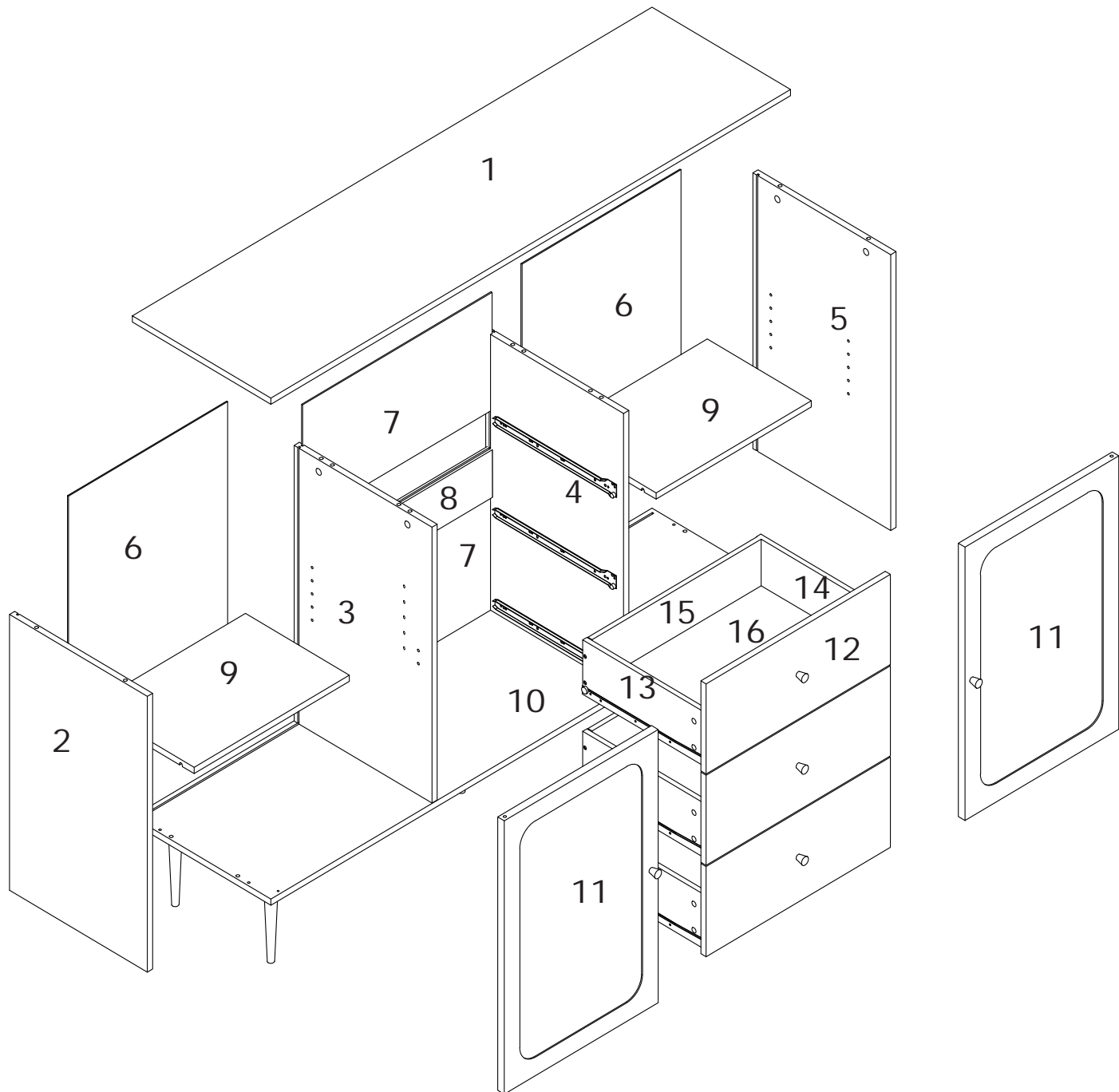


**UESR'S MANUAL**  
Kommode mit 2 Türen und 3 Schubladen

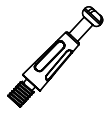
---

WF300921AAA

WF300922AAA



A\*24 B\*12 C\*16 D\*20 E\*36 F\*3 G\*5 H\*6 I\*12



Φ6\*30



Φ15\*10



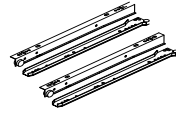
Φ8\*30



Φ4\*35



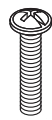
Φ3.5\*14



Φ6\*30

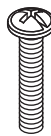


J\*3



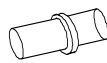
M4\*20

K\*2



M4\*24

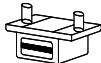
L\*8



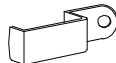
M\*20



N\*2



O\*2



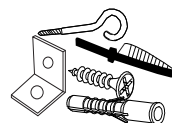
P\*4



Q\*1

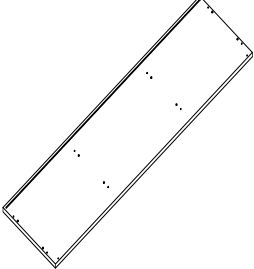
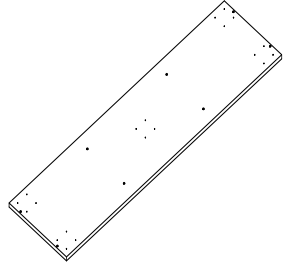
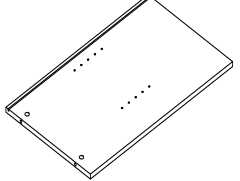
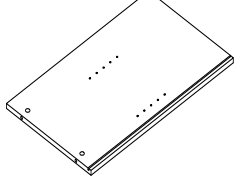
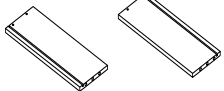
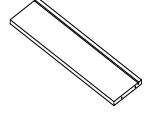
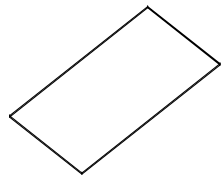
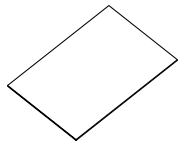
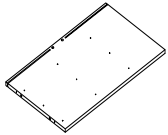
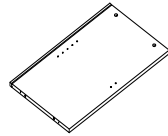
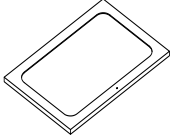
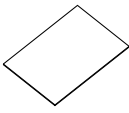
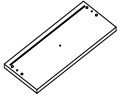

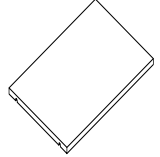
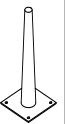


S\*2



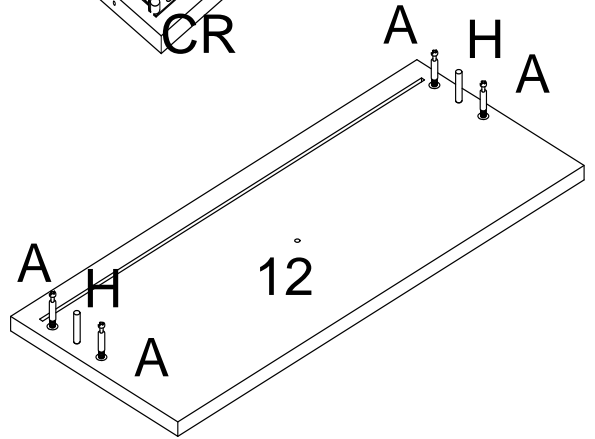
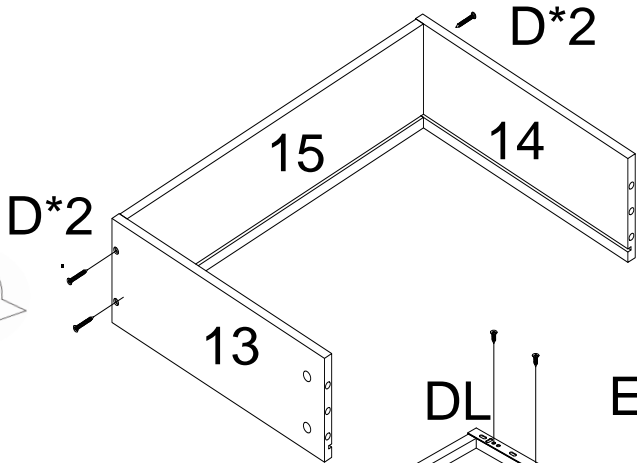
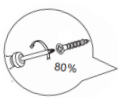
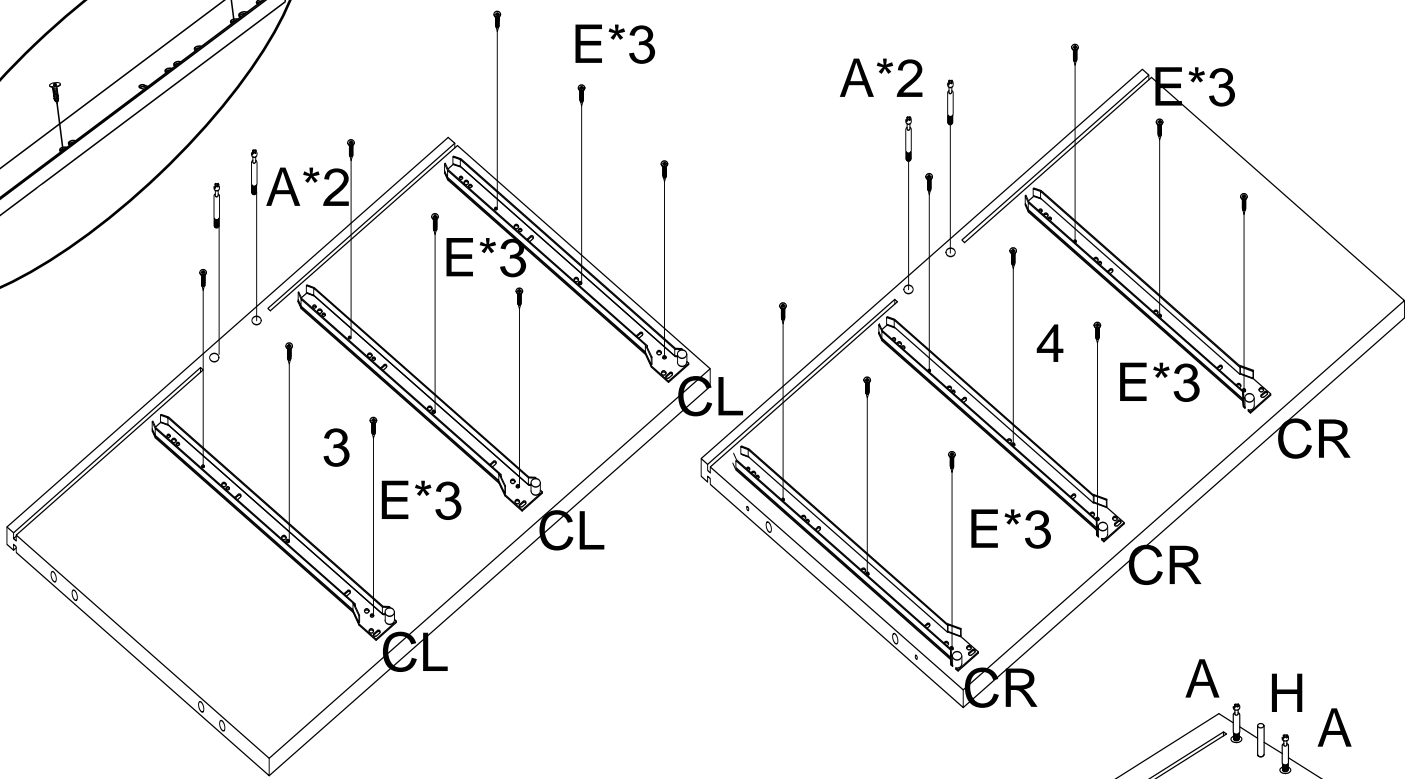
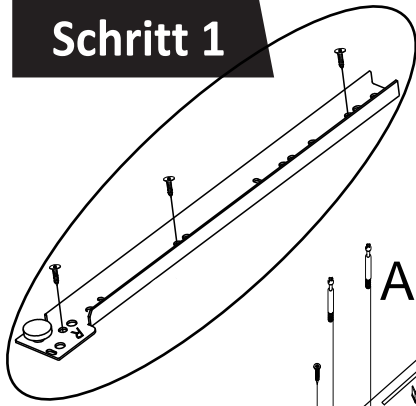
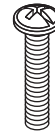
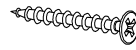
R\*1



WF300921AAA				
				
① *1	⑩ *1	② *1	⑤ *1	
			Hardware-Tasche	
⑬ *3 ⑭ *3	⑮ *3	⑦ *2	*1	
WF300922AAA				
				
⑥ *2	③ *1	④ *1	⑪ *2	
				
⑯ *3	⑫ *3	⑧ *1	⑨ *2	*5

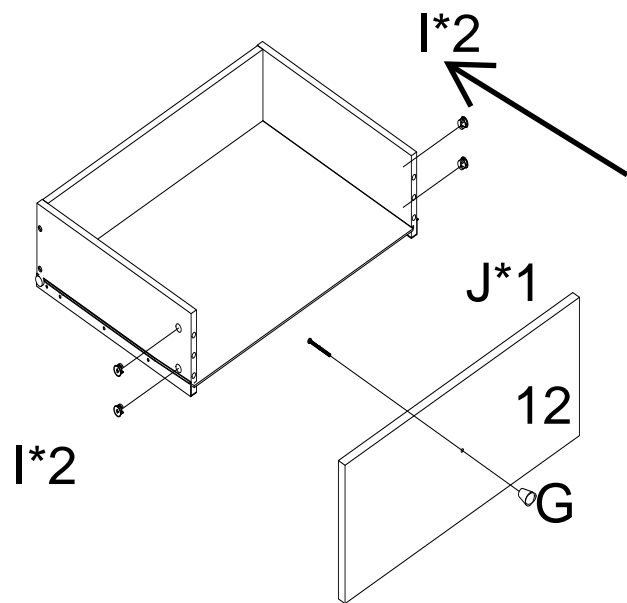
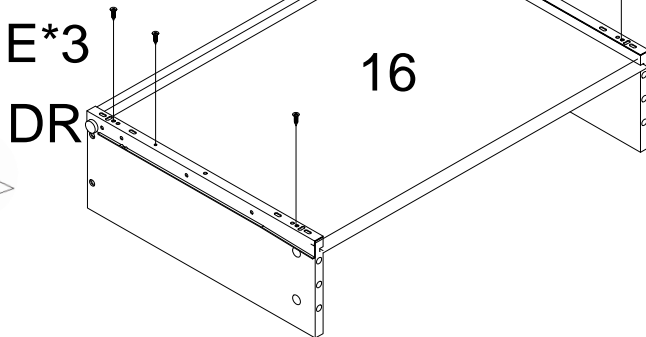
**Step 1**  
**Schritt 1**

A\*16 H\*6 D\*12 G\*3 J\*3 E\*36 I\*12



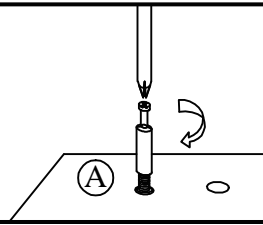
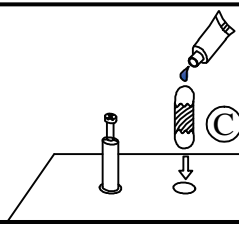
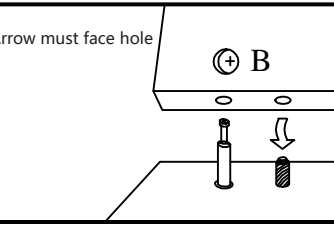
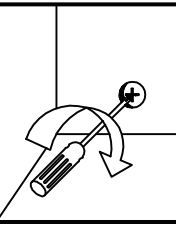
D\*2

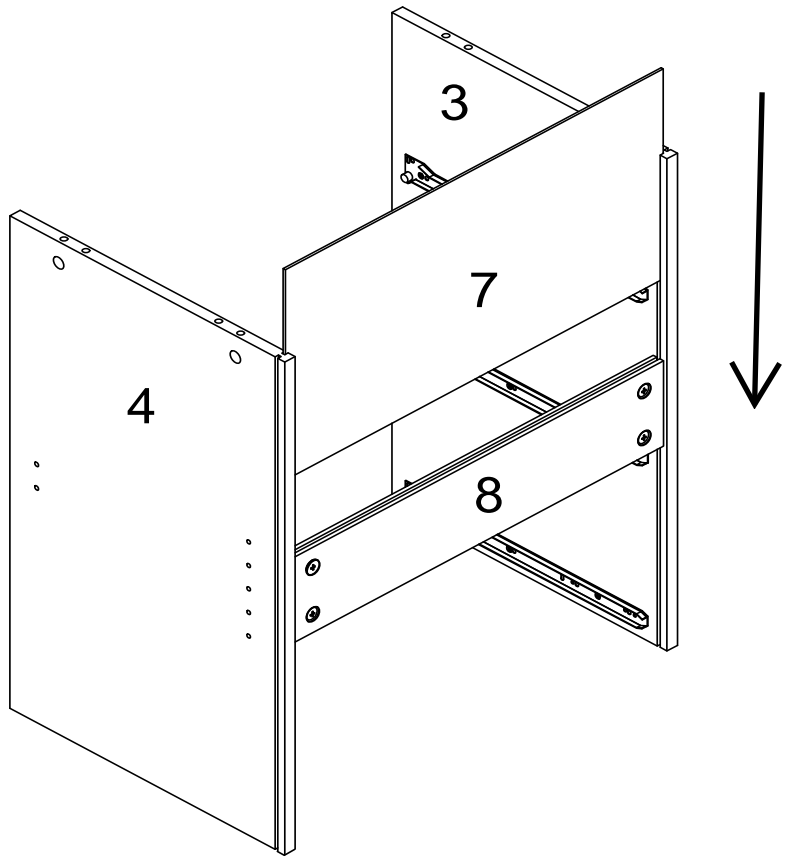
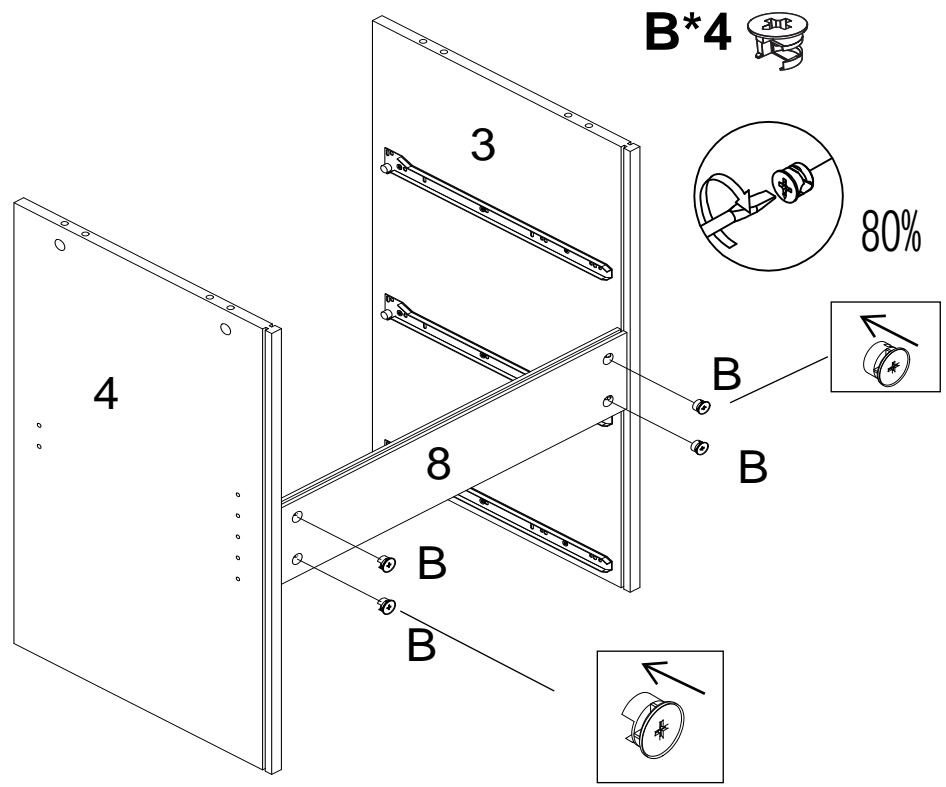
DL E\*3



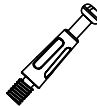

**\*3**

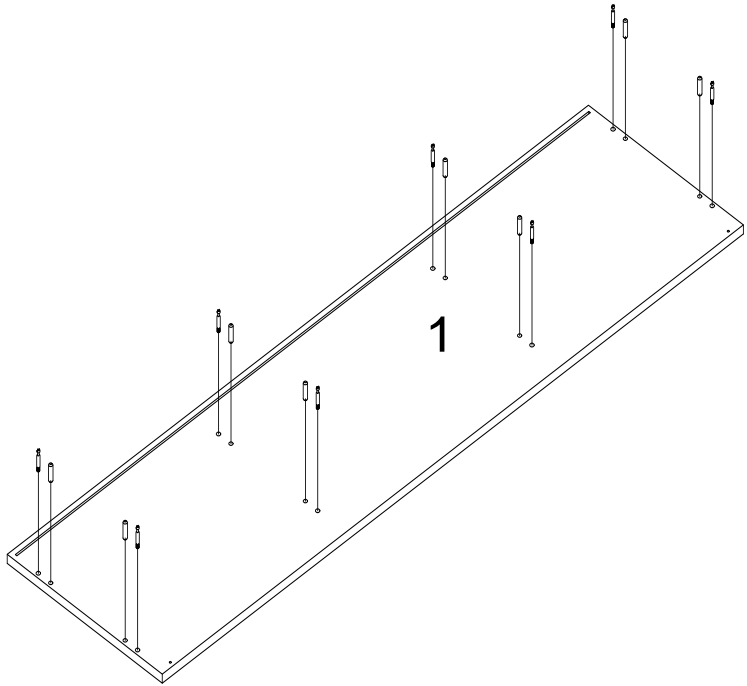
# Step2 Schritt2

		<p>Arrow must face hole</p> 	
<p>Gently screw cam bolt into the threaded anchor.</p>	<p>Lightly glue one end of the wood dowel and tap halfway into hole.</p>	<p>Lightly glue wood dowel and connect to second panel by inserting dowels into holes.</p>	<p>Screw the camlock firmly into locked position.</p>

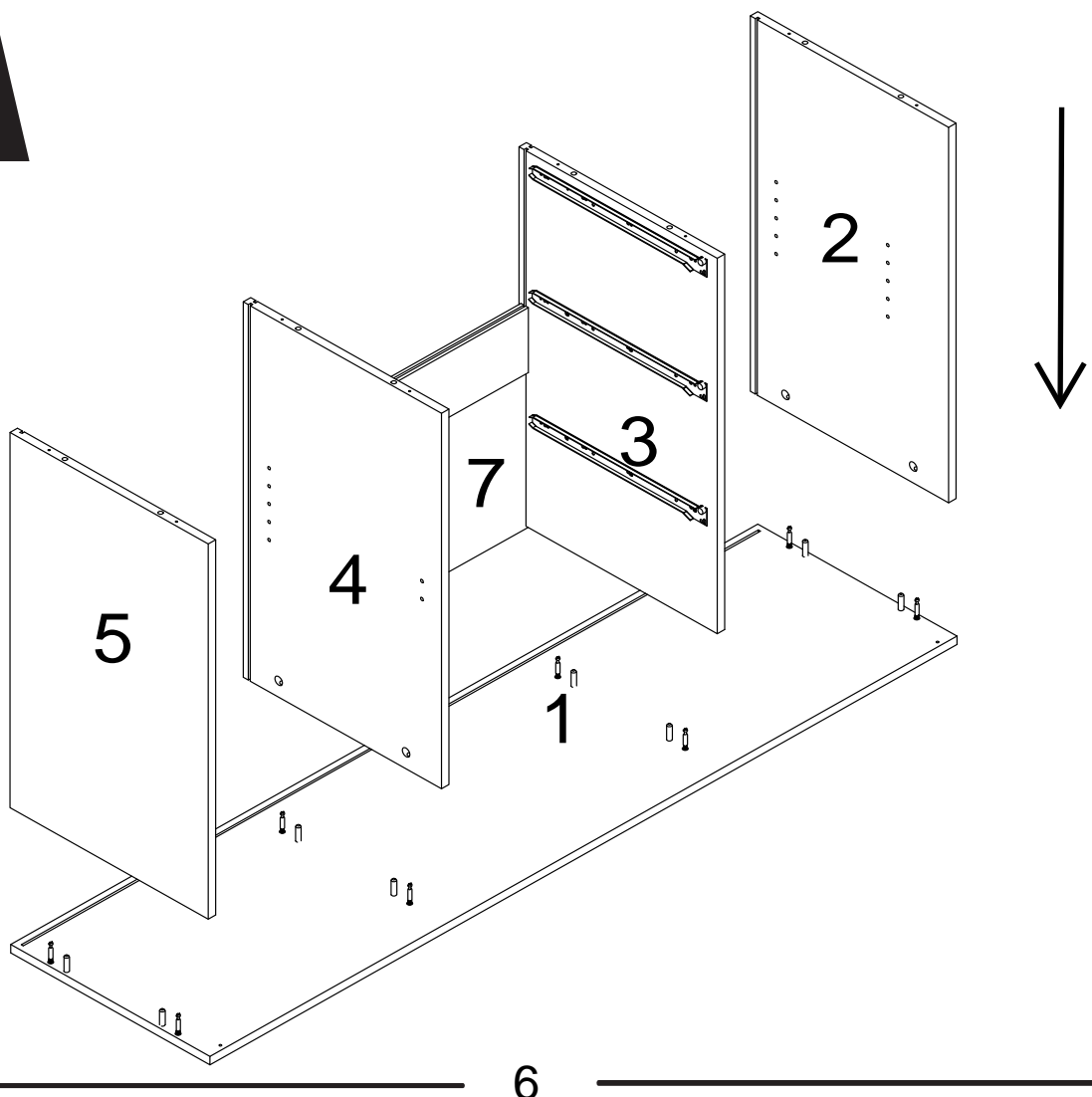


**Step3**  
**Schritt3**

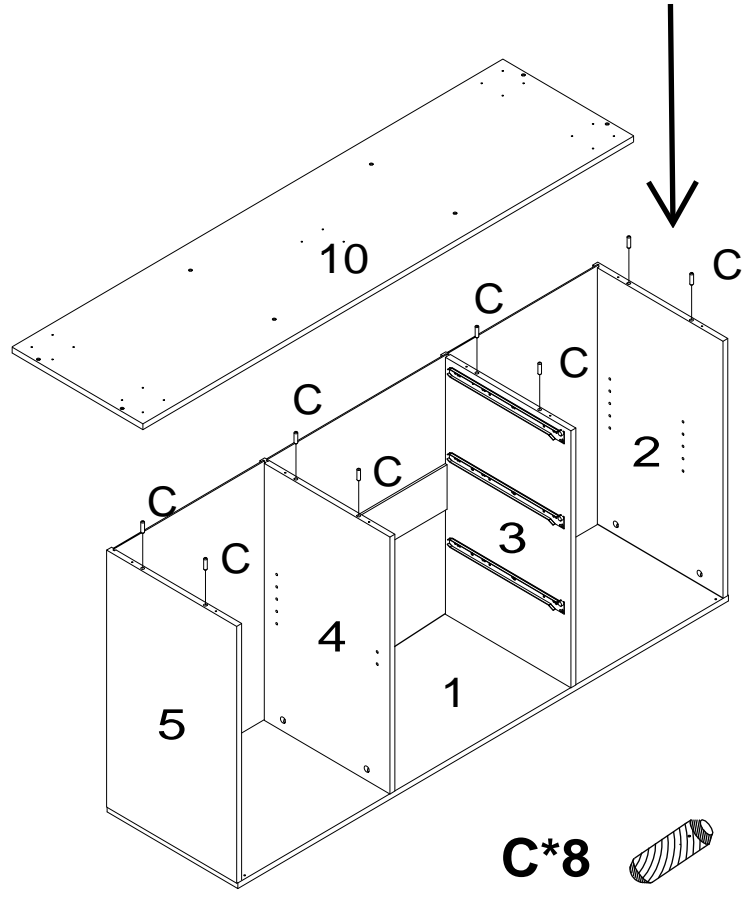
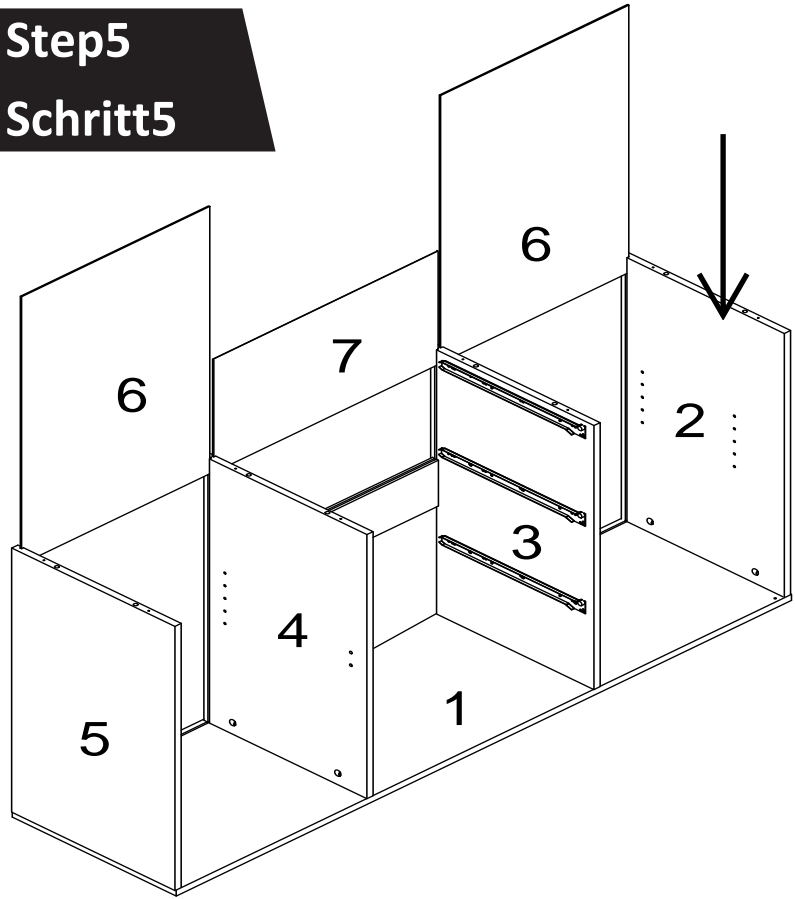
**A\*8**  **C\*8** 



**Step4**  
**Schritt4**

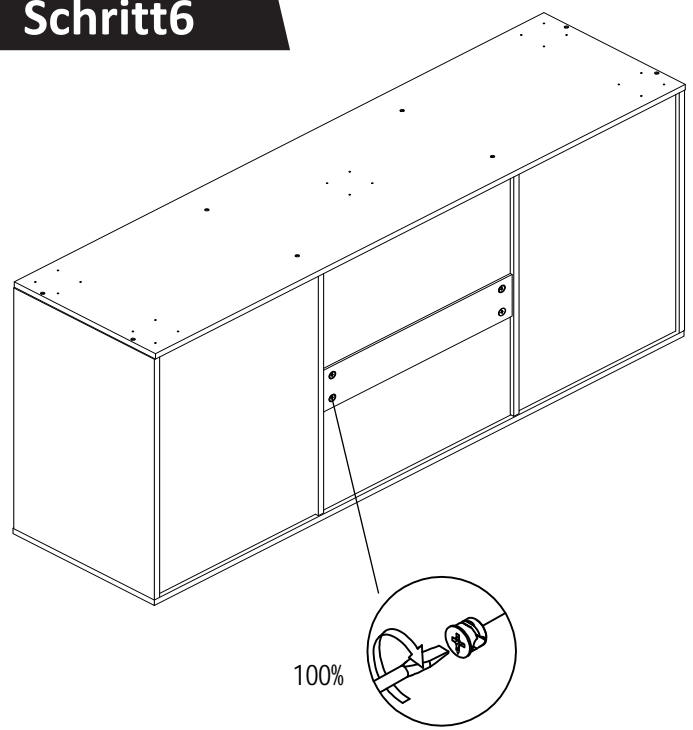


**Step5**  
**Schritt5**

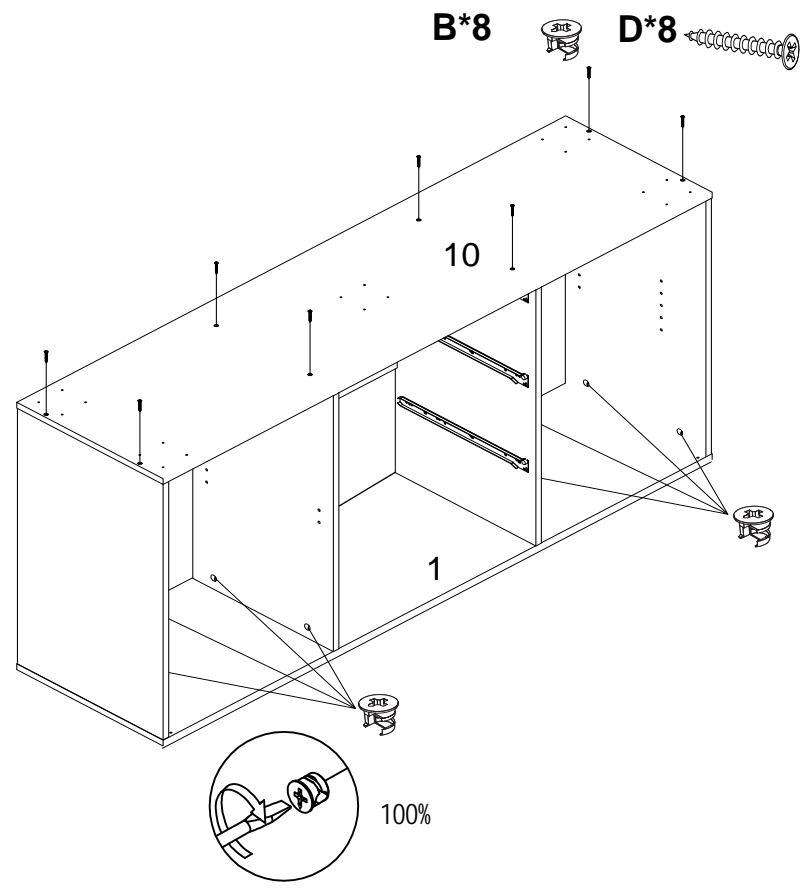




**C\*8** 

**Step6**  
**Schritt6**



100%

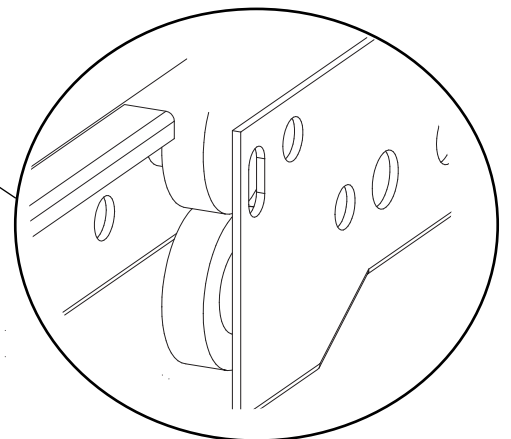
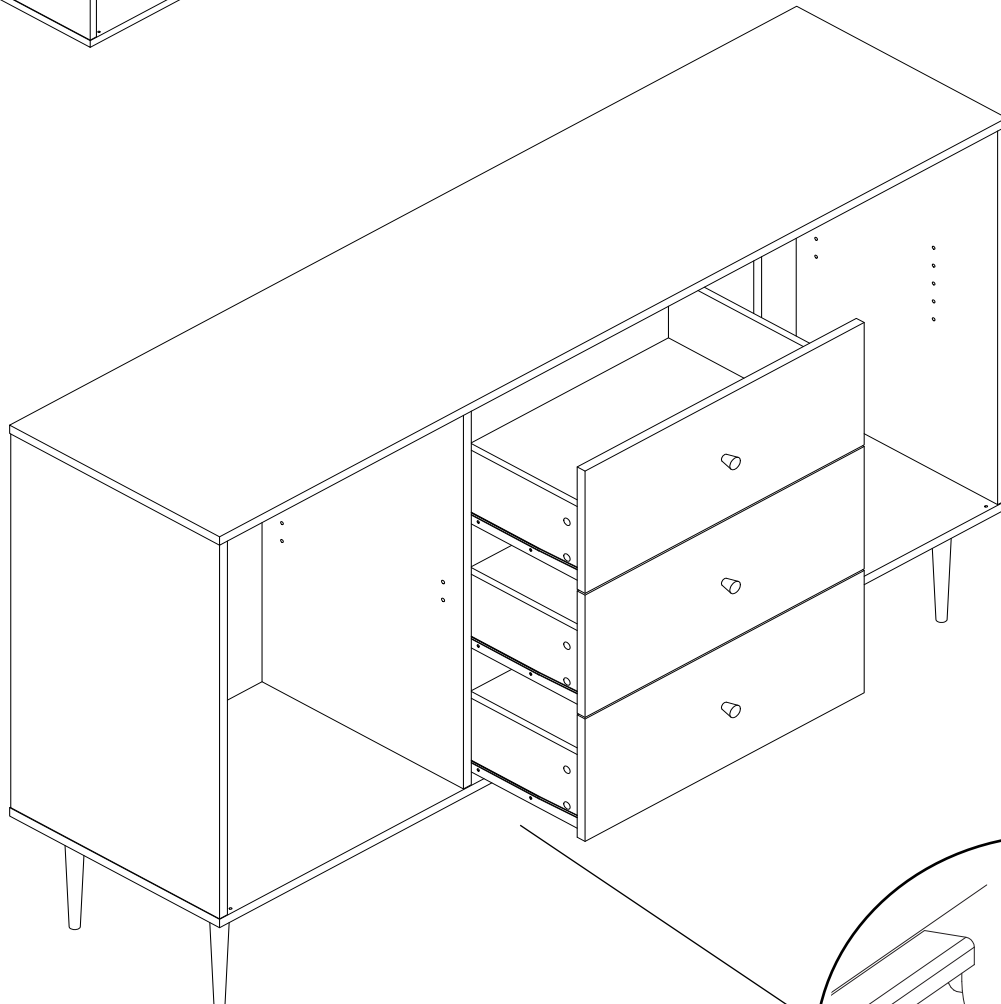
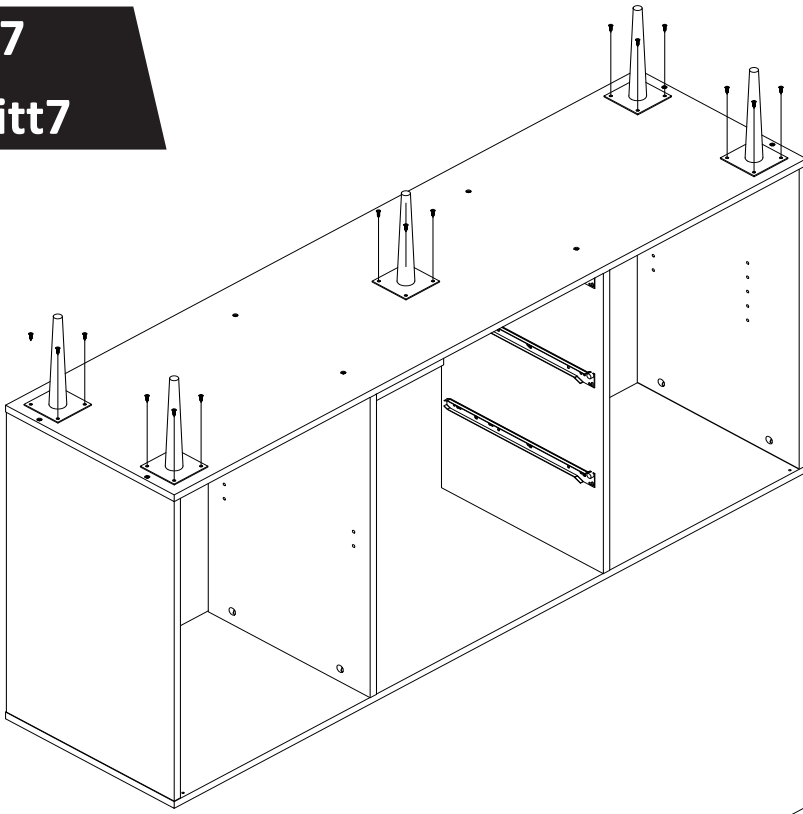


**B\*8**  **D\*8** 

100%

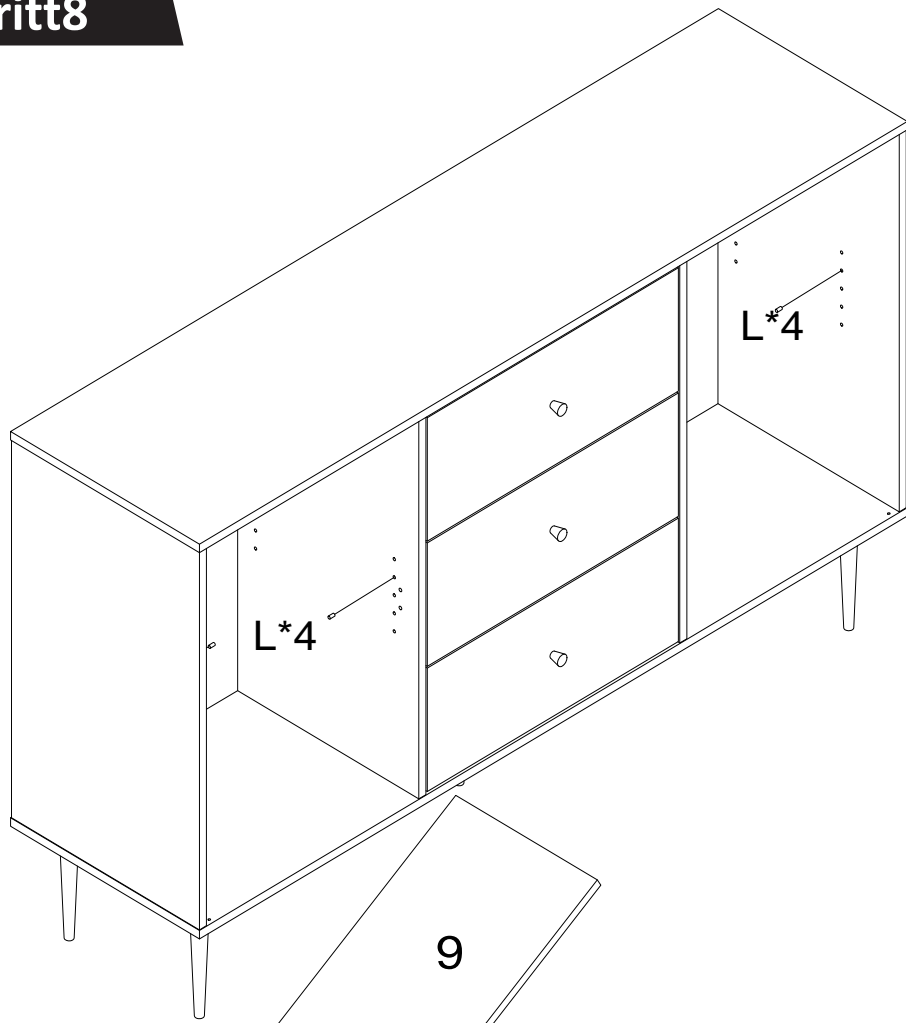
**Step7**  
**Schritt7**

**M\*20**

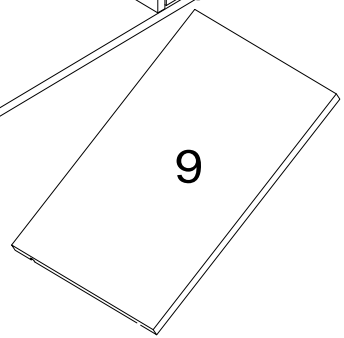
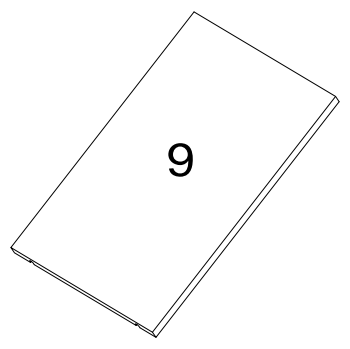
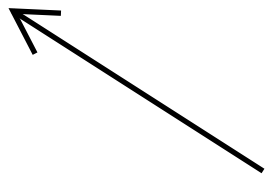




**Step8**  
**Schritt8**



**L\*8** 

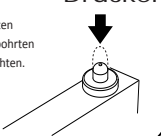


**TO ATTACH DOORS**  
**TÜREN BEFESTIGEN**

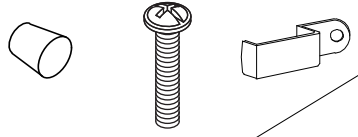
Push door spring pin (P) down.  
Align with pre-drilled hole in unit.

Türfederstift (P) nach unten drücken. Mit dem vorgebohrten Loch in der Einheit ausrichten.

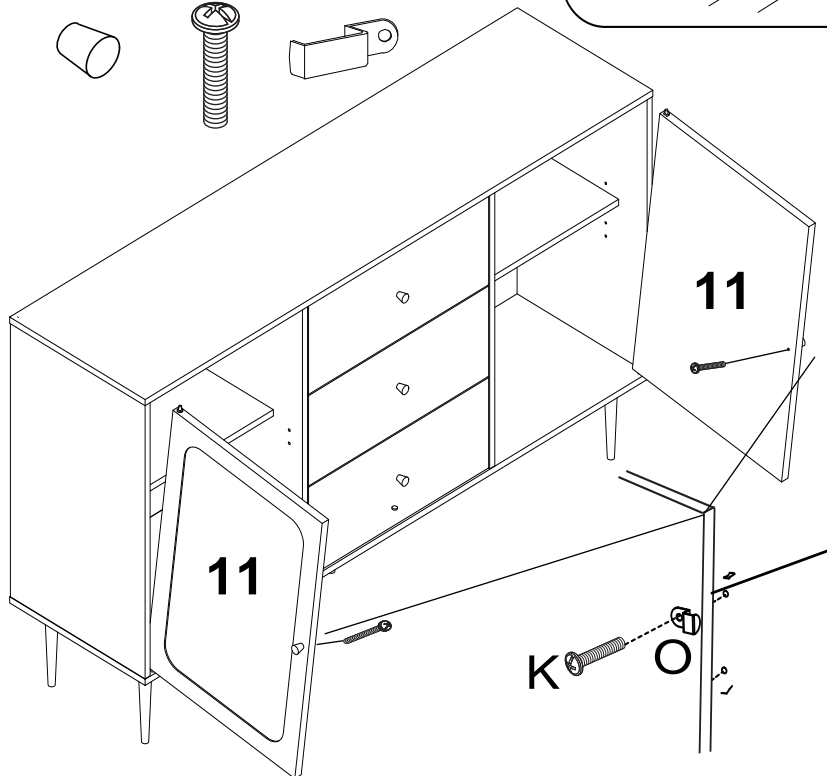
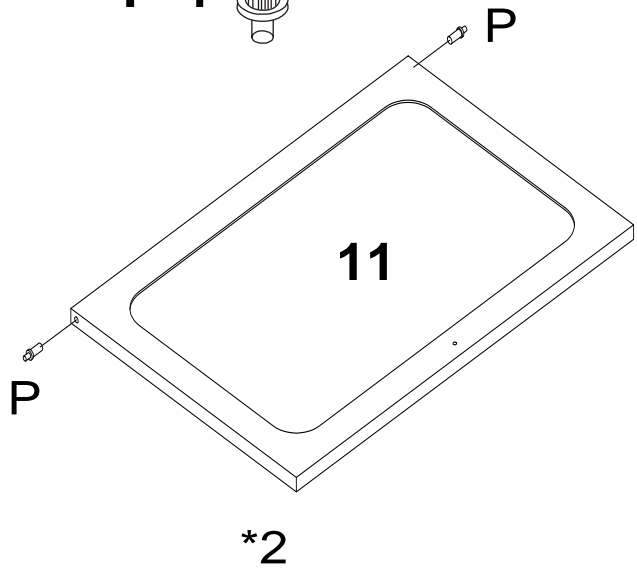
**Push**  
**Drücken**



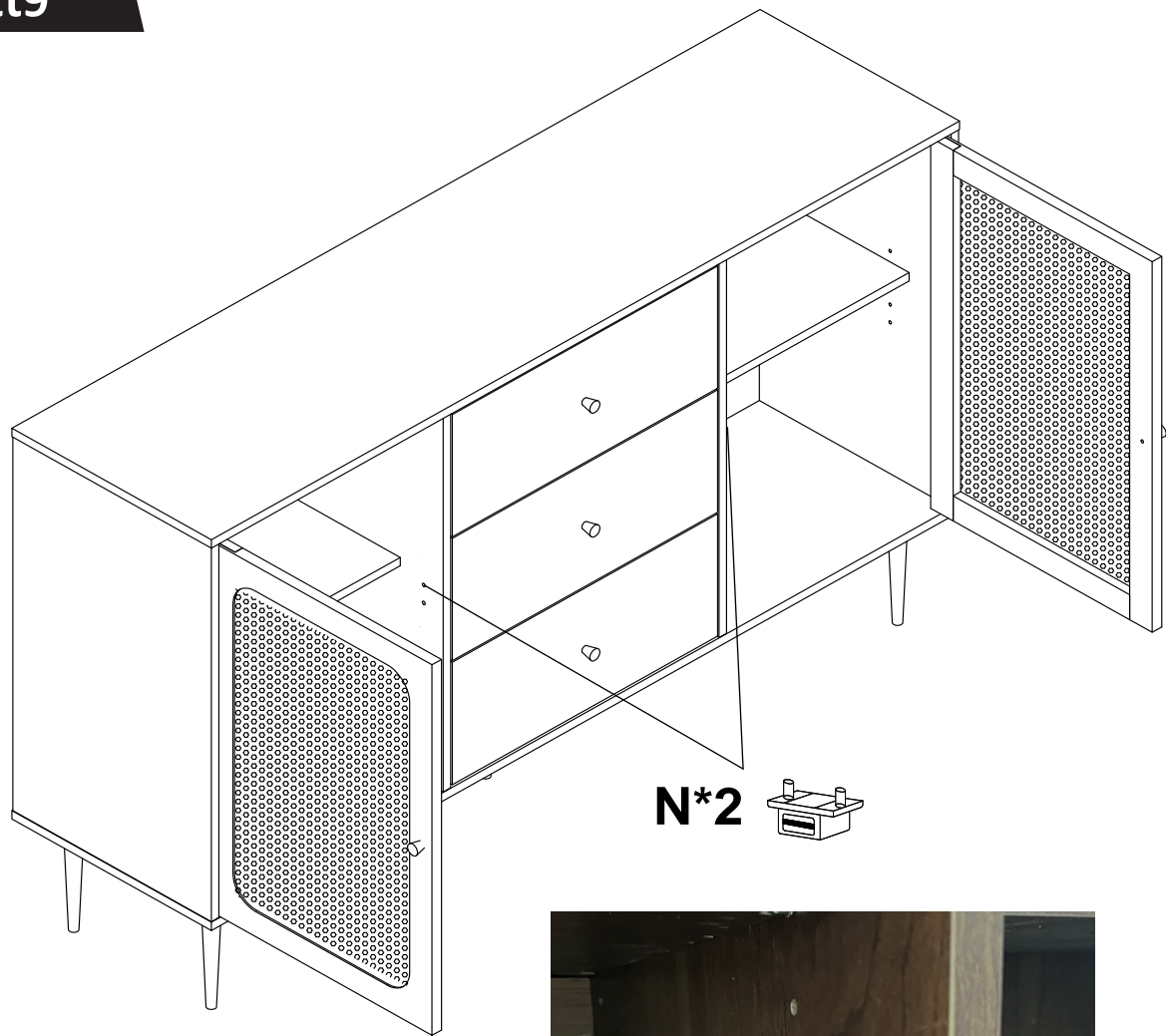
**G\*2** **K\*2** **O\*2**



**P\*4** 



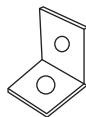
**Step9**  
**Schritt9**



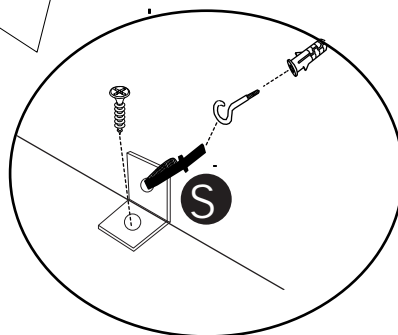
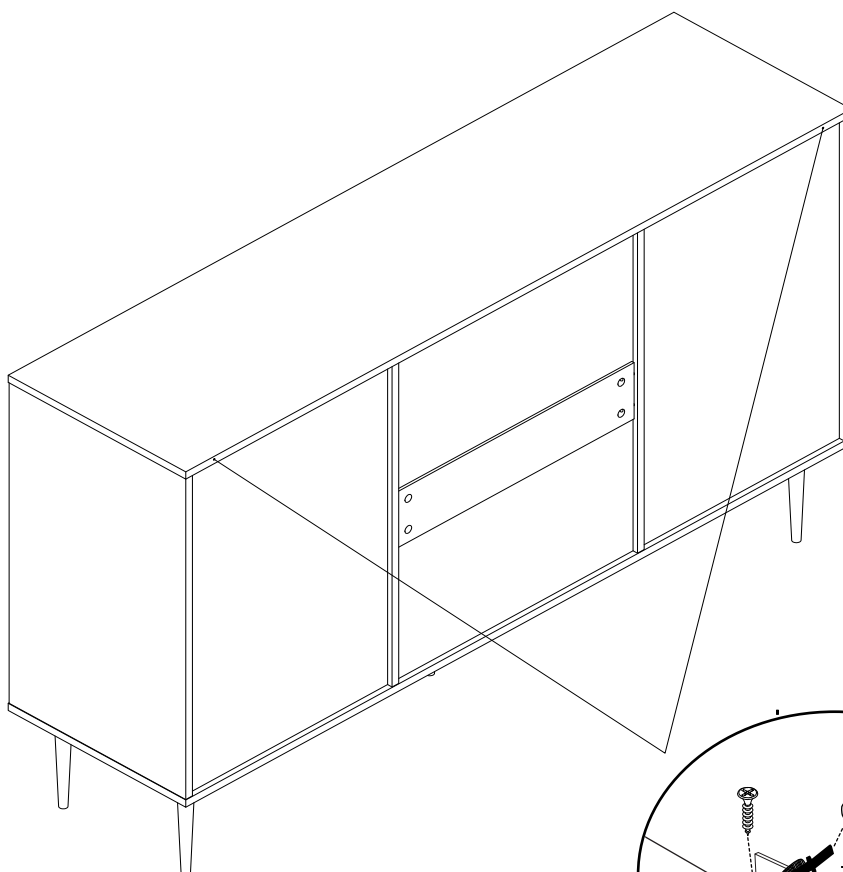
**N\*2** 



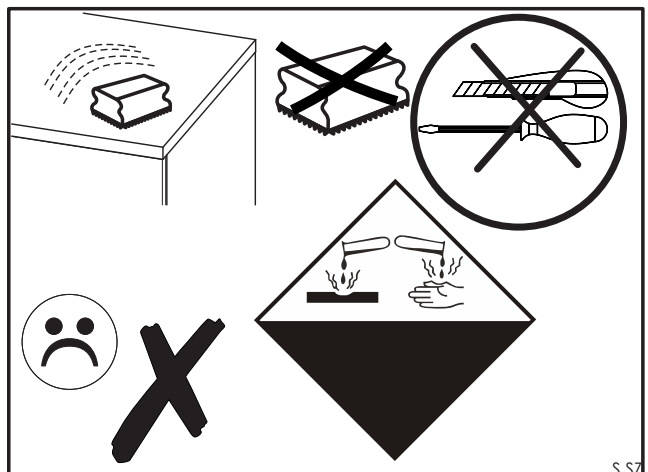
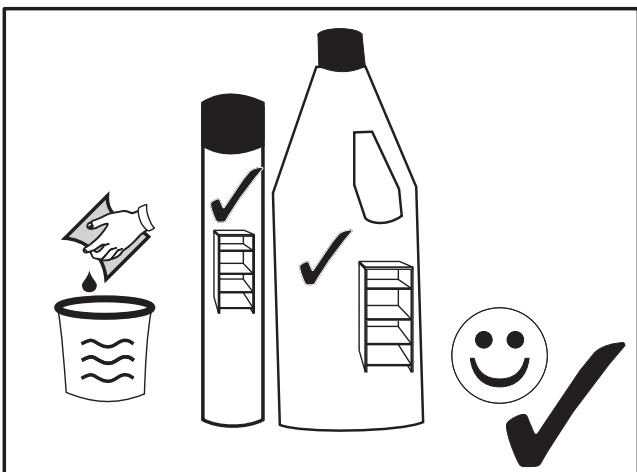
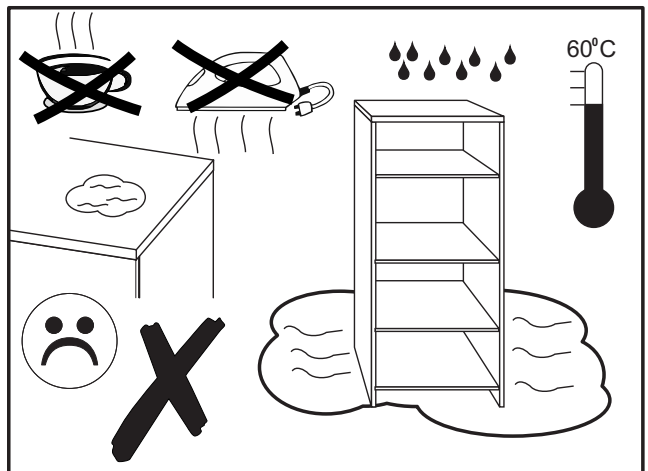
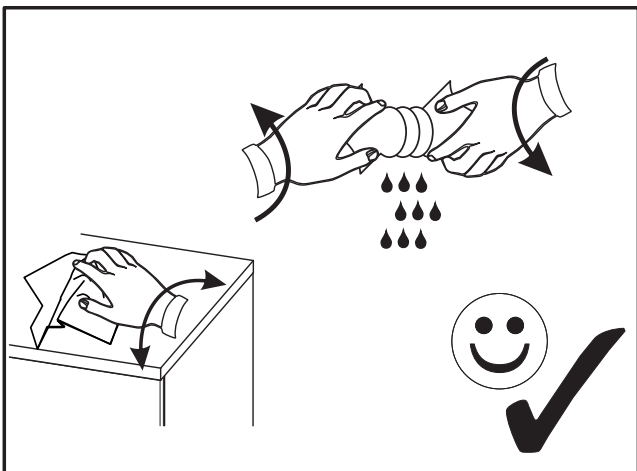
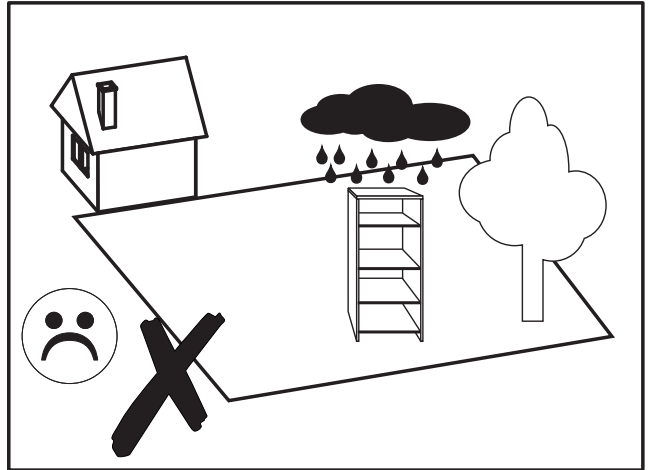
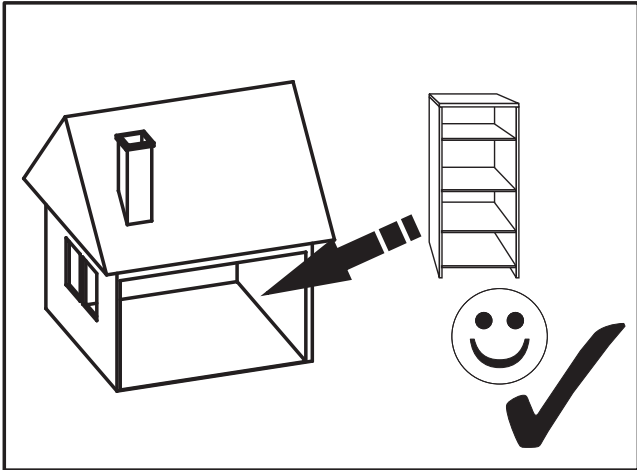
S



\*2



1. Verbinden Sie die Halterung mit dem Gerät, wie mit kurzer Schraube gezeigt.
2. Drill Loch etwas kleiner als Kunststoff Verankern Sie in Trockenbau und klopfen Sie vorsichtig auf Kunststoff Anker im Loch.
3. Stecken Sie die Ösenschraube in den Kunststoffanker und befestigen Sie die Einheit mit Kabelbinder an



S.57