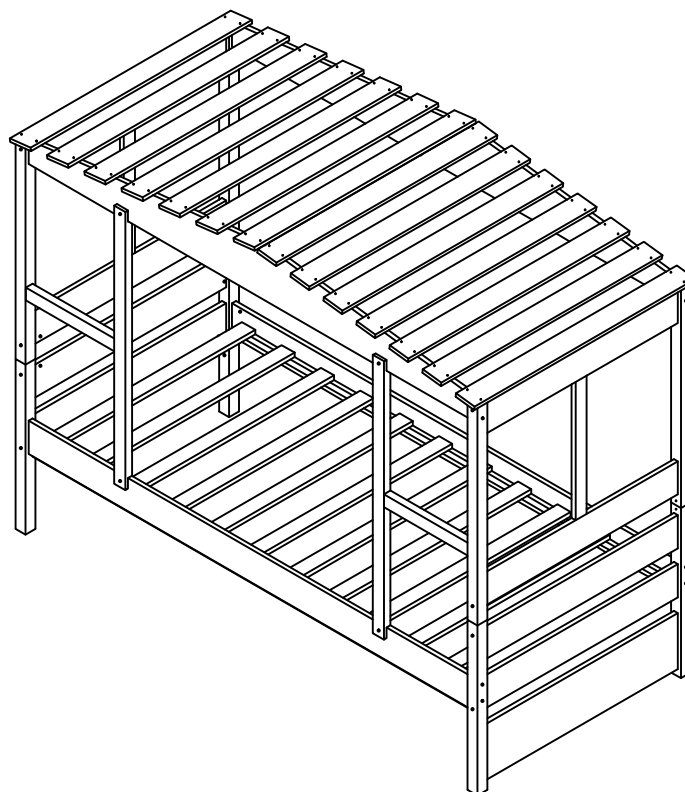


Hausbett 310/80

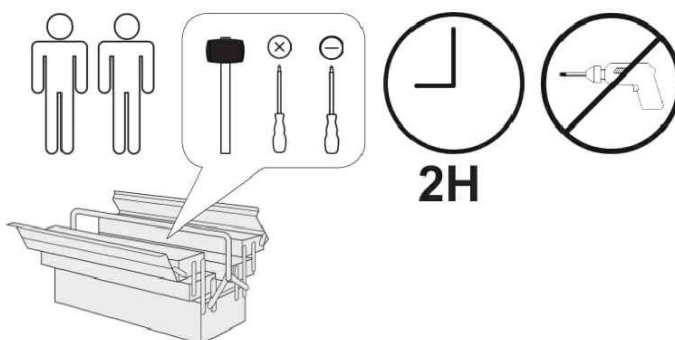


- | | |
|------------------------------------|--------------------------------------|
| D Gebrauchsanweisung | GB Instructions for use |
| NL Gebruiksrichtlijnen | FR Instructions d'utilisation |
| IT Istruzioni per l'uso | PL Instrukcja obsługi |
| CZ Pokyny k použití | ES Instrucciones de empleo |
| HU Használati útmutató | RO Instrucțiuni de folosire |
| PT Instruções de utilização | RU Инструкция по монтажу |
| SK Pokyny k použitiu | TR Kullanım talimatları |



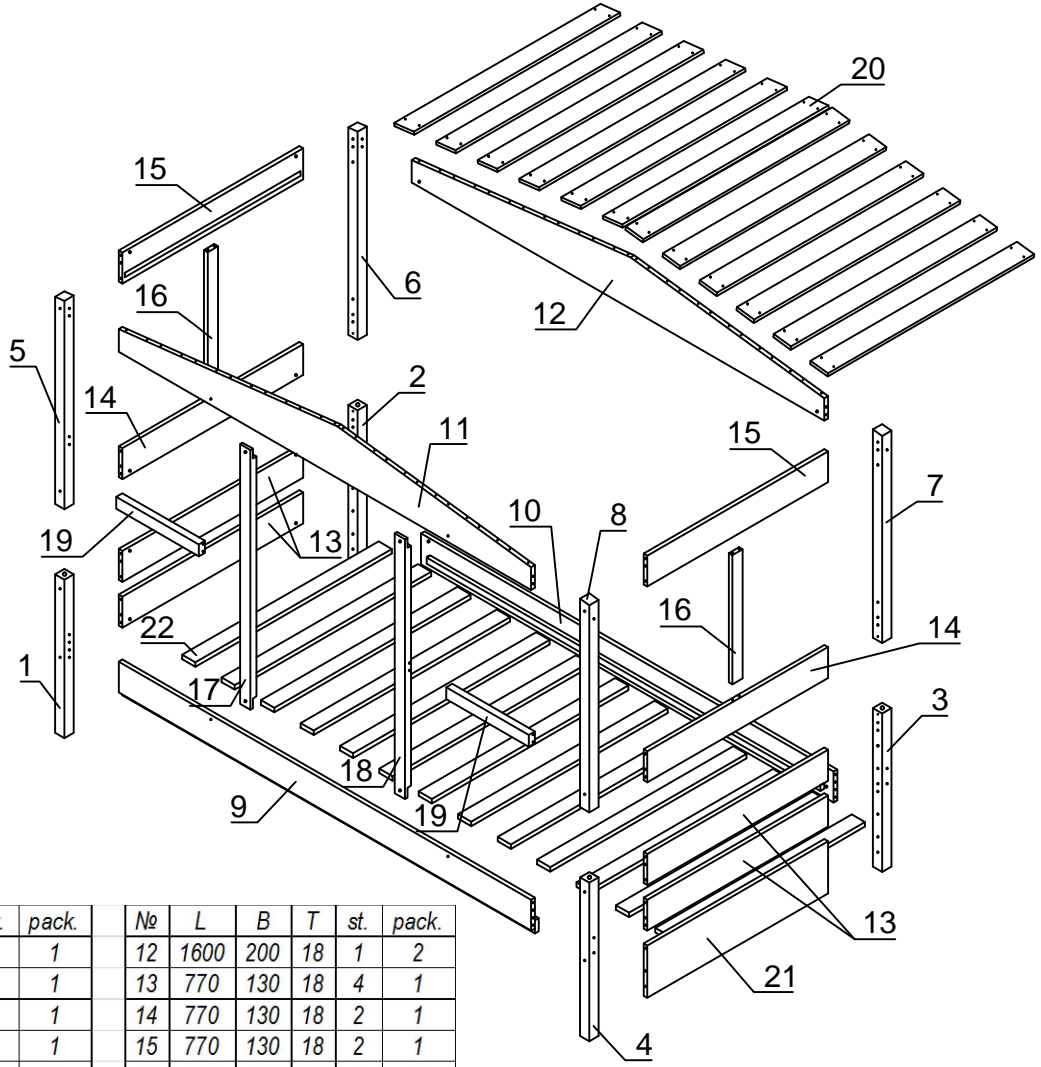
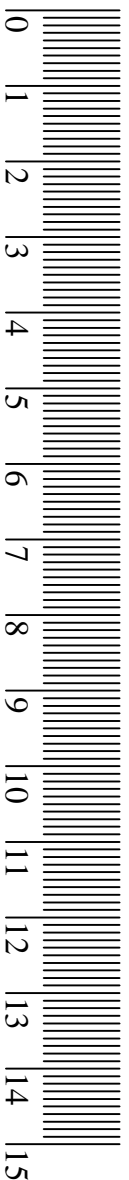
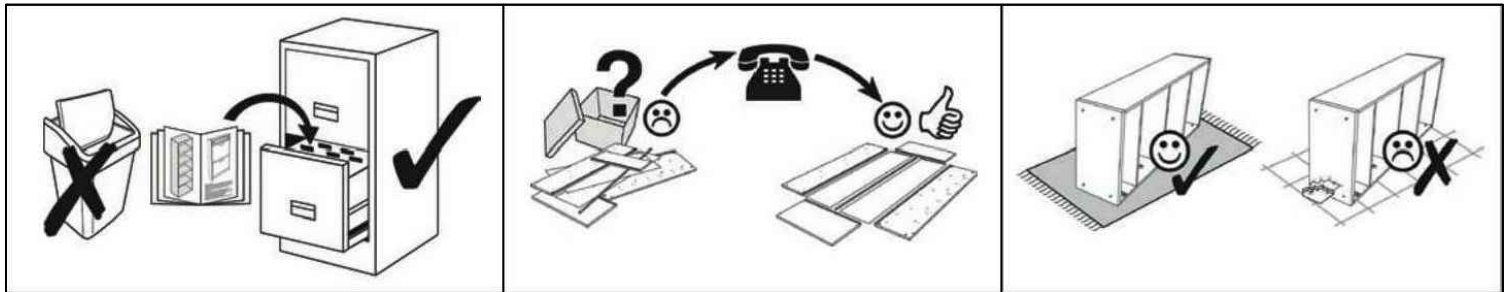
Hausbett 310/80

MA-Code:
EB-HAUSBETT310-80-KF-2021F



T i C A A
KINDERMÖBEL

MVH GmbH & Co. KG
August-Thyssen-Str.8-10
32278 Kirchlegern
Tel.: +49(0) 5223 - 65335 0
Mail: info@ticaa.de

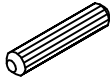


No	L	B	T	st.	pack.	No	L	B	T	st.	pack.
1	666	45	45	1	1	12	1600	200	18	1	2
2	666	45	45	1	1	13	770	130	18	4	1
3	666	45	45	1	1	14	770	130	18	2	1
4	666	45	45	1	1	15	770	130	18	2	1
5	727	45	45	1	1	16	414	50	18	2	2
6	727	45	45	1	1	17	963	50	30	1	2
7	727	45	45	1	1	18	963	50	30	1	2
8	727	45	45	1	1	19	400	50	30	2	1
9	1600	150	43	1	2	20	922	90	14	12	2
10	1600	130	43	1	2	21	770	220	18	1	2
11	1600	200	18	1	2	22	795	42	18	13	2

A 8x35 mm 66x	AB 20x60 mm 4x	N M6x90 mm 28x	D D10x14 mm 28x
F PVC 8 mm 12x	B M6x10 mm 4x	R M6x30 mm 4x	G 1x
AA Ø3,5x35 mm 82x	AC 75x25x25 mm 1x		

1

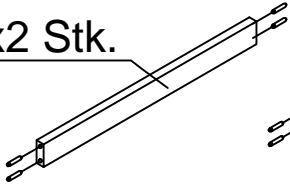
A



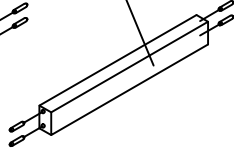
8x35 mm

66x

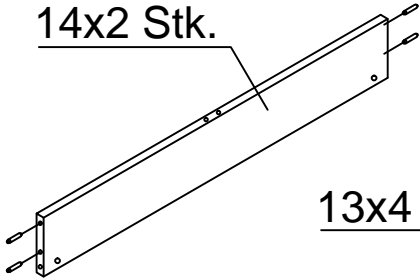
16x2 Stk.



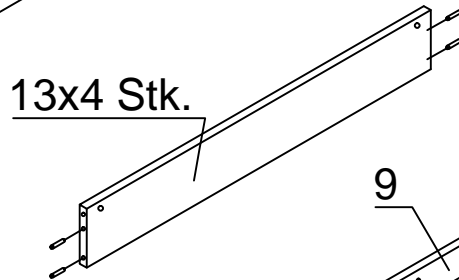
19x2 Stk.



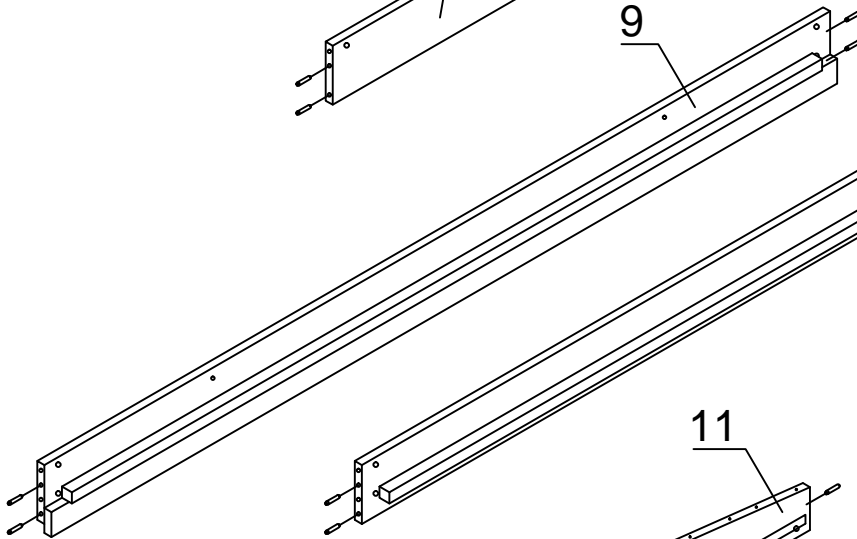
14x2 Stk.



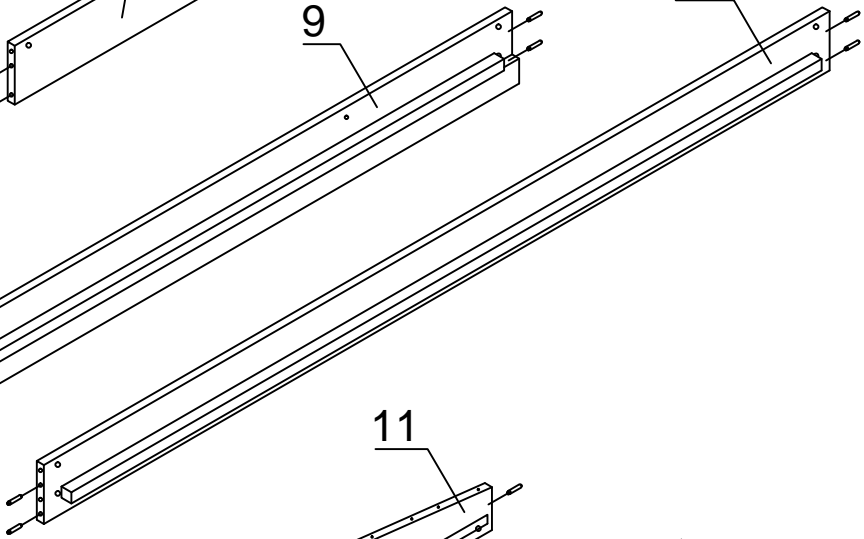
13x4 Stk.



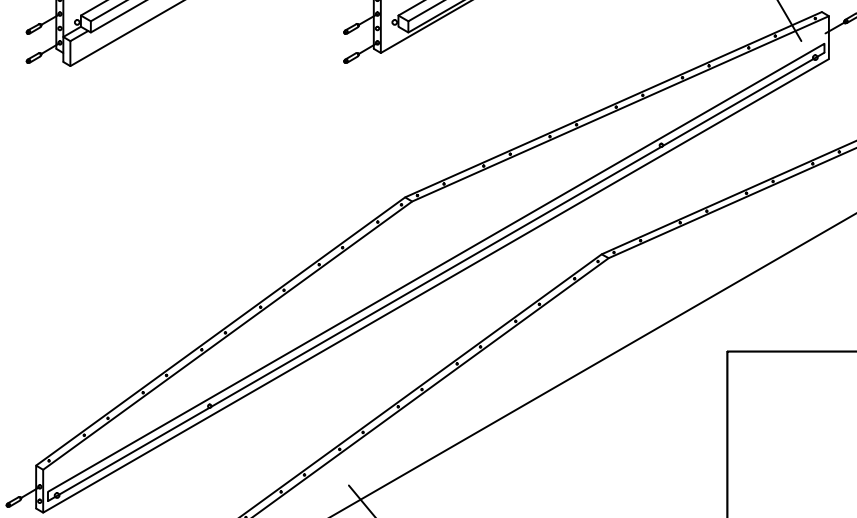
9



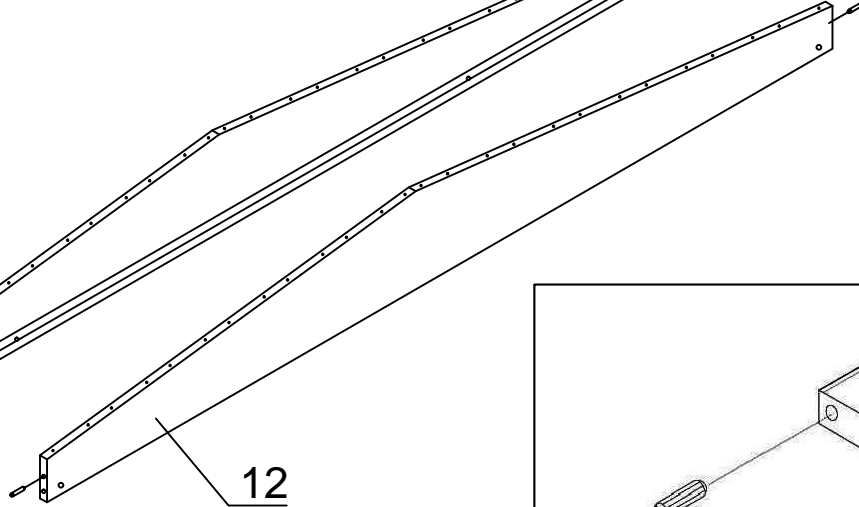
10



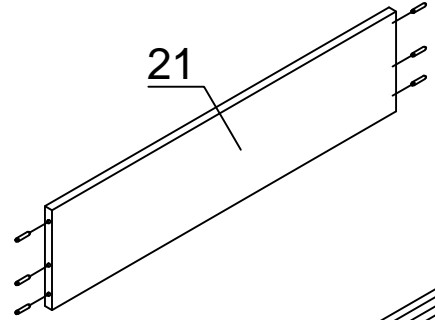
11



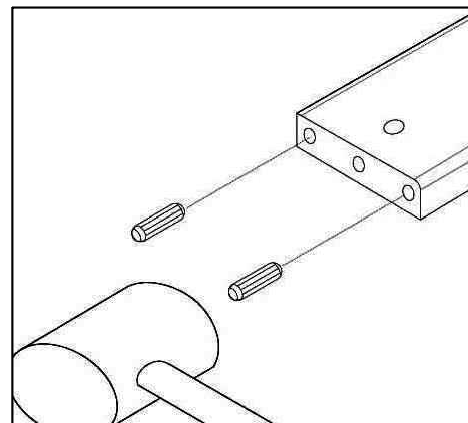
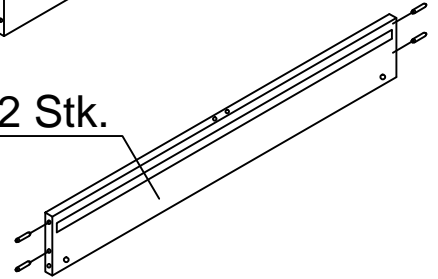
12



21



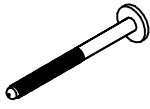
15x2 Stk.



2

N

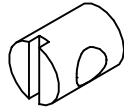
M6x90 mm



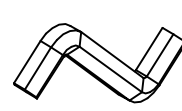
16x

D

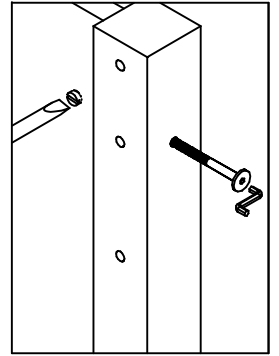
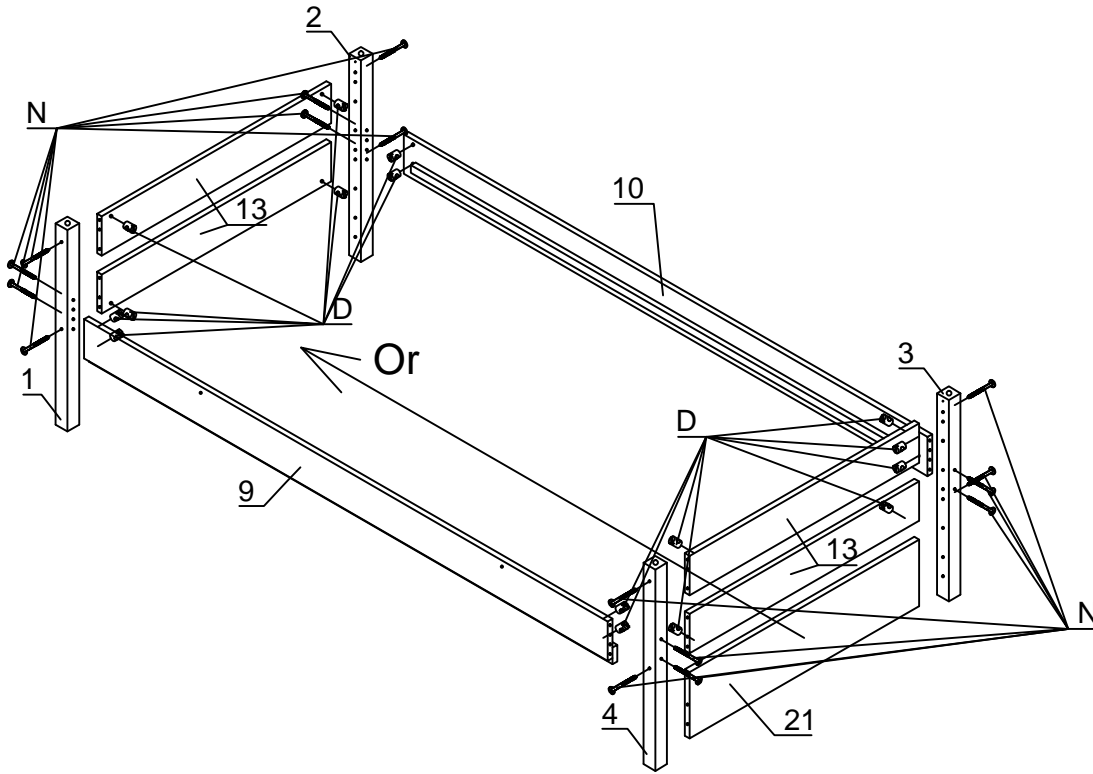
D10x14 mm



16x

G

1x



3

N

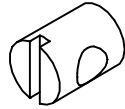
M6x90 mm



12x

D

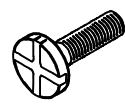
D10x14 mm



12x

B

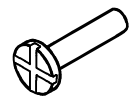
M6x10 mm



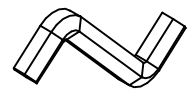
2x

R

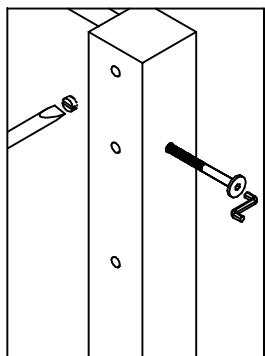
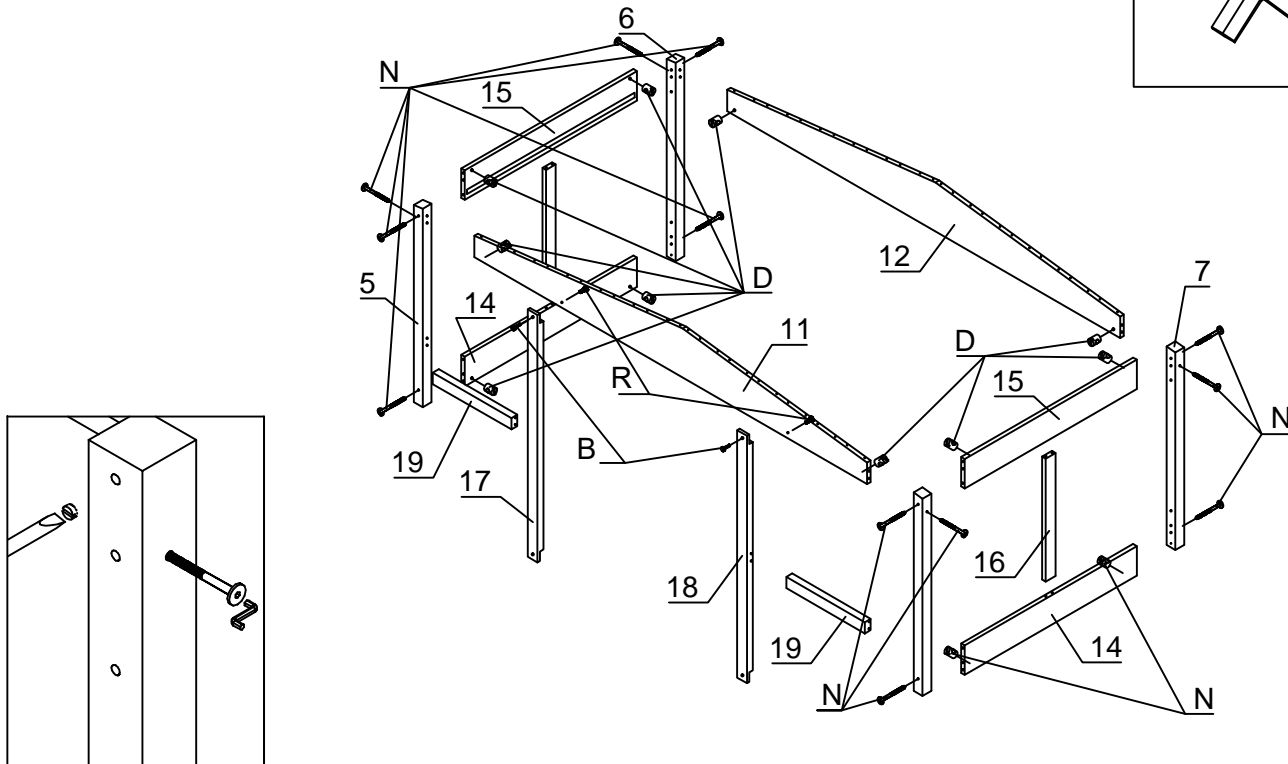
M6x30 mm



2x

G

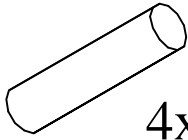
1x



4

AB

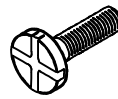
20x60 mm

**4X****F**

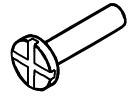
PVC 8 mm

**12X****B**

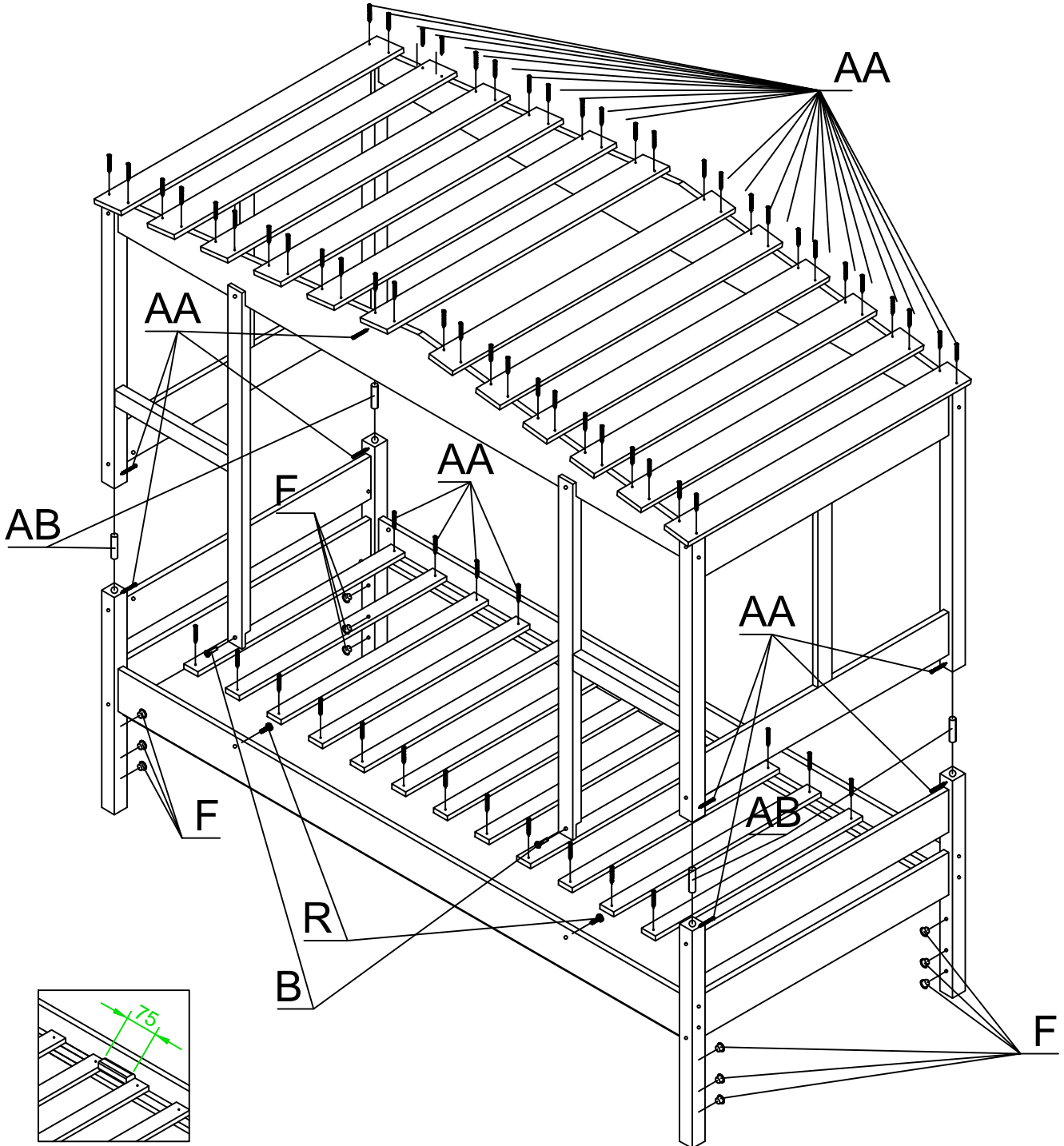
M6x10 mm

**4X****R**

M6x30 mm

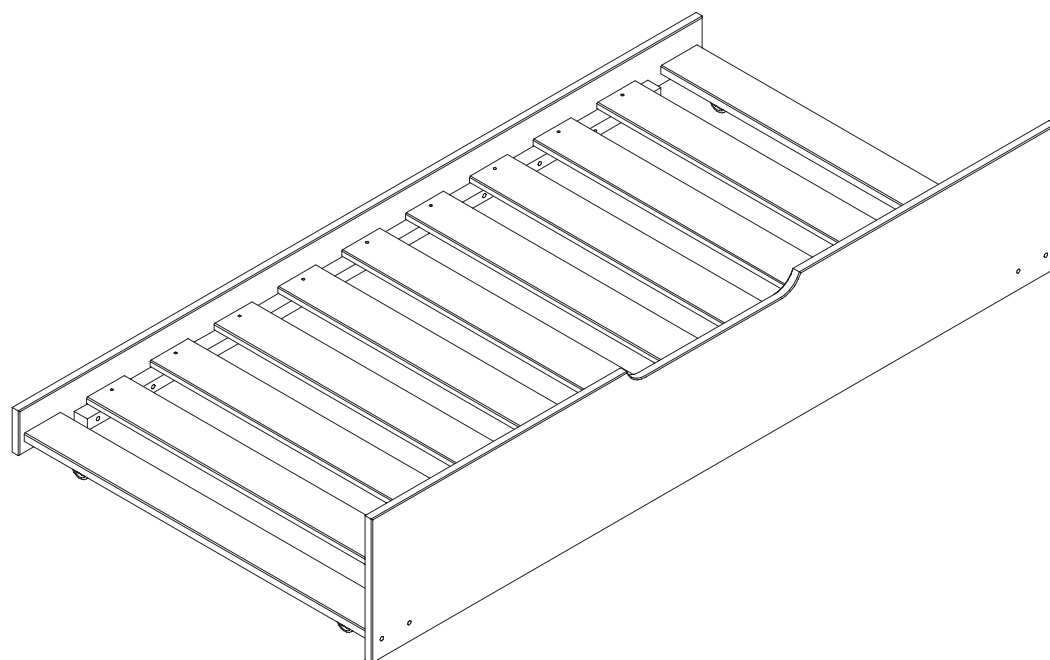
**4X****AA**

Ø3,5x35 mm

**82X**

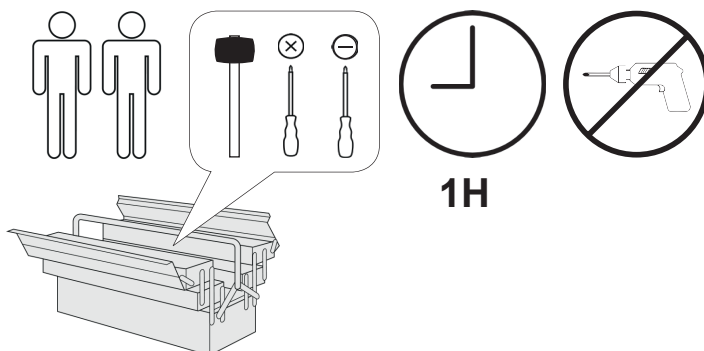
- D** Bitte nur mit einem Staubtuch oder leicht feuchtem Lappen reinigen. Keine scheuernden Putzmittel verwenden.
- GB** Please only clean with a duster or a damp cloth. Do not use any abrasive cleaners.
- FR** Veuillez nettoyer uniquement avec un chiffon à poussière ou un chiffon légèrement humide. Ne pas utiliser de détergent abrasif.
- IT** Si raccomanda di pulire solo con un panno per la polvere o uno strofinaccio umido. Non utilizzare detergenti abrasivi.
- NL** Reinig alleen met een stofdoek of een lichtjes vochtige doek. Gebruik geen schurende poetsmiddelen.
- PL** Czyszczenie należy wykonać wyłącznie za pomocą ściereczki lub lekko nawilżonego ręcznika. Nie stosować środków czyszczących do szorowania.
- CZ** Čistěte prosím jen prachovkou nebo lehce navlhčeným hadrem. Nepoužívejte drhnoucí čisticí prostředky.
- SK** Na čistenie používajte len prachovku alebo zľahka navlhčenú utierku. Nepoužívajte žiadne drhnúce čistiace prostriedky.
- HU** Kérjük, csak portörő kendővel vagy enyhén nedves ronggyal tisztítsa. Ne használjon dörzsható tisztítószert.
- RO** Vă rugăm să utilizați la curățare exclusiv o cârpă de șters praful sau o cârpă ușor umezită. Nu utilizați substanțe de curățat abrazive.
- TR** Lütfen sadece bir toz bezikle veya hafif nemli yumuşak bir bezle siliniz. Aşındırıcı temizlik malzemeleri kullanmayınız.
- RU** Очищайте от пыли тряпкой или слегка влажной ветошью. Не допускается применение чистящих средств, не предназначенных для ухода за мебелью.

Marianne 310 80x160



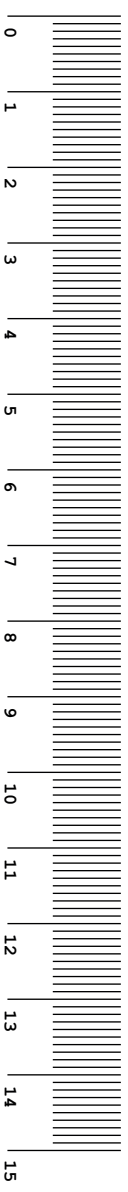
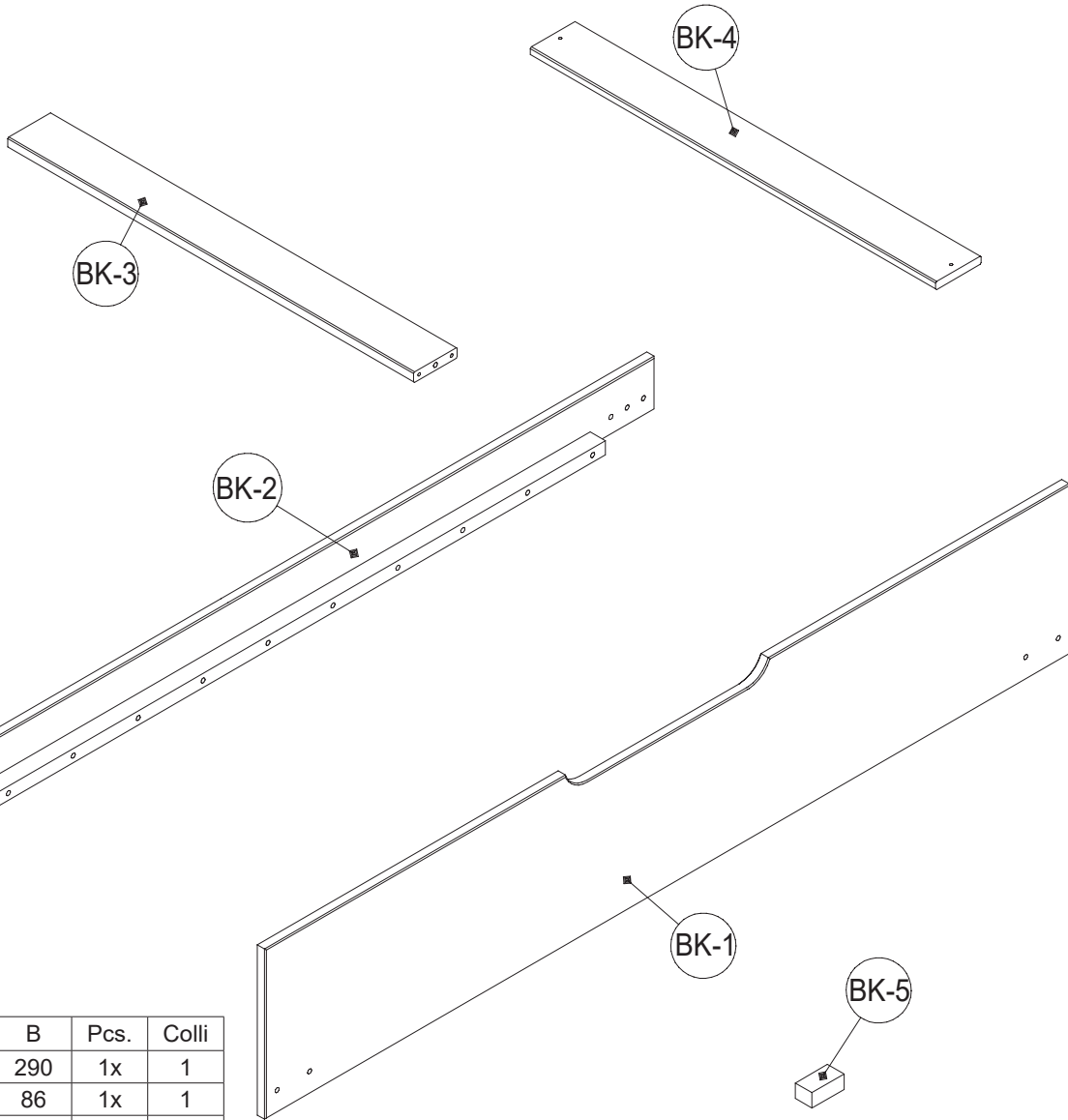
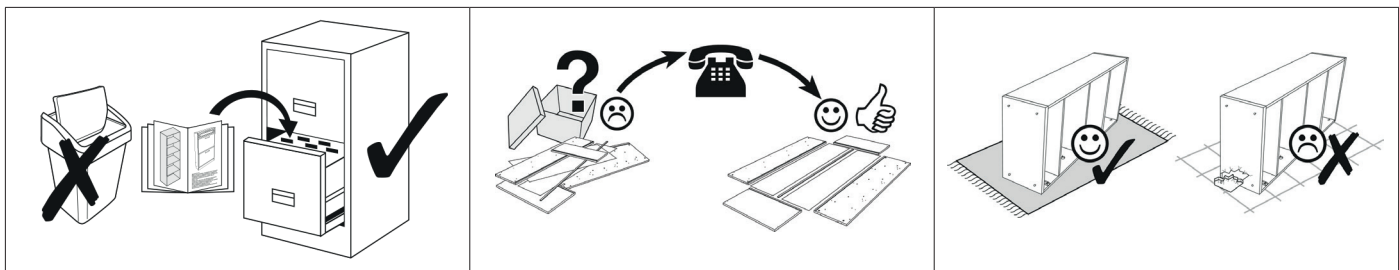
- | | |
|------------------------------------|--------------------------------------|
| D Gebrauchsanweisung | GB Instructions for use |
| NL Gebruiksrichtlijnen | FR Instructions d'utilisation |
| IT Istruzioni per l'uso | PL Instrukcja obsługi |
| CZ Pokyny k použití | ES Instrucciones de empleo |
| HU Használati útmutató | RO Instrucțiuni de folosire |
| PT Instruções de utilização | RU Инструкция по монтажу |
| SK Pokyny k použitiu | TR Kullanım talimatları |

MARIANNE 310
80X160

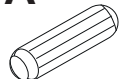


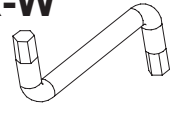
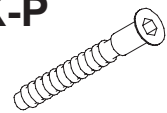
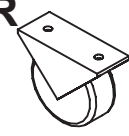



T i C A A
KINDERMÖBEL

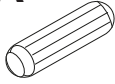
MVH GmbH & Co. KG
August-Thyssen-Str.8-10
32278 Kirch Lengern
Tel.: +49(0) 5223 - 65335 0
Mail: info@ticaa.de



No.	L	B	Pcs.	Colli
BK-1	1586	290	1x	1
BK-2	1586	86	1x	1
BK-3	800	86	2x	1
BK-4	799	90	9x	1
BK-5	58	30	1x	1

BK-A  Ø 8x30 mm 4x	BK-D  Ø 3,5x15 mm 8x	BK-E  Ø 3,5x35 mm 18x	BK-W  SW4 1x
BK-P  Ø 7x50 mm 8x	BK-R  4x	BK-Q  4x	

1

BK-A

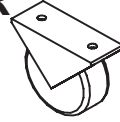
Ø 8x30 mm

4x

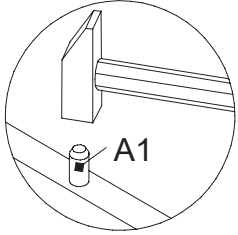
BK-D

Ø 3,5x15 mm

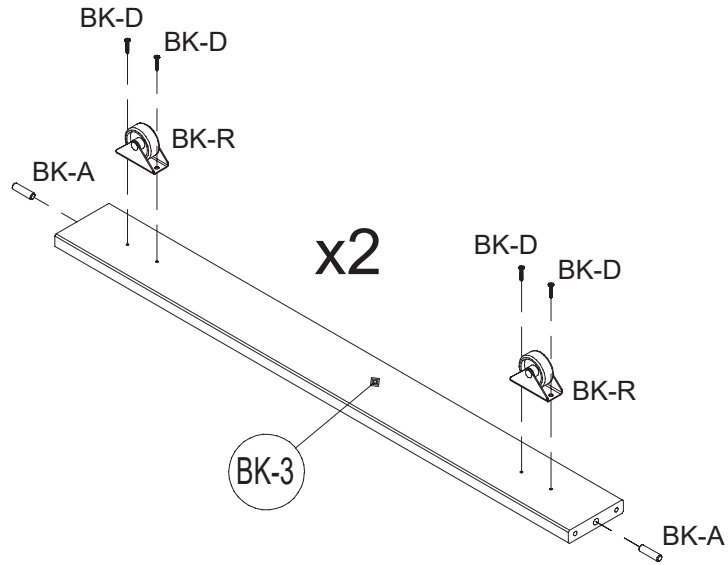
8x

BK-R

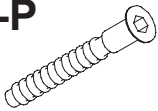
4x



A1

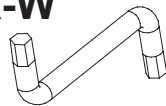


2

BK-P

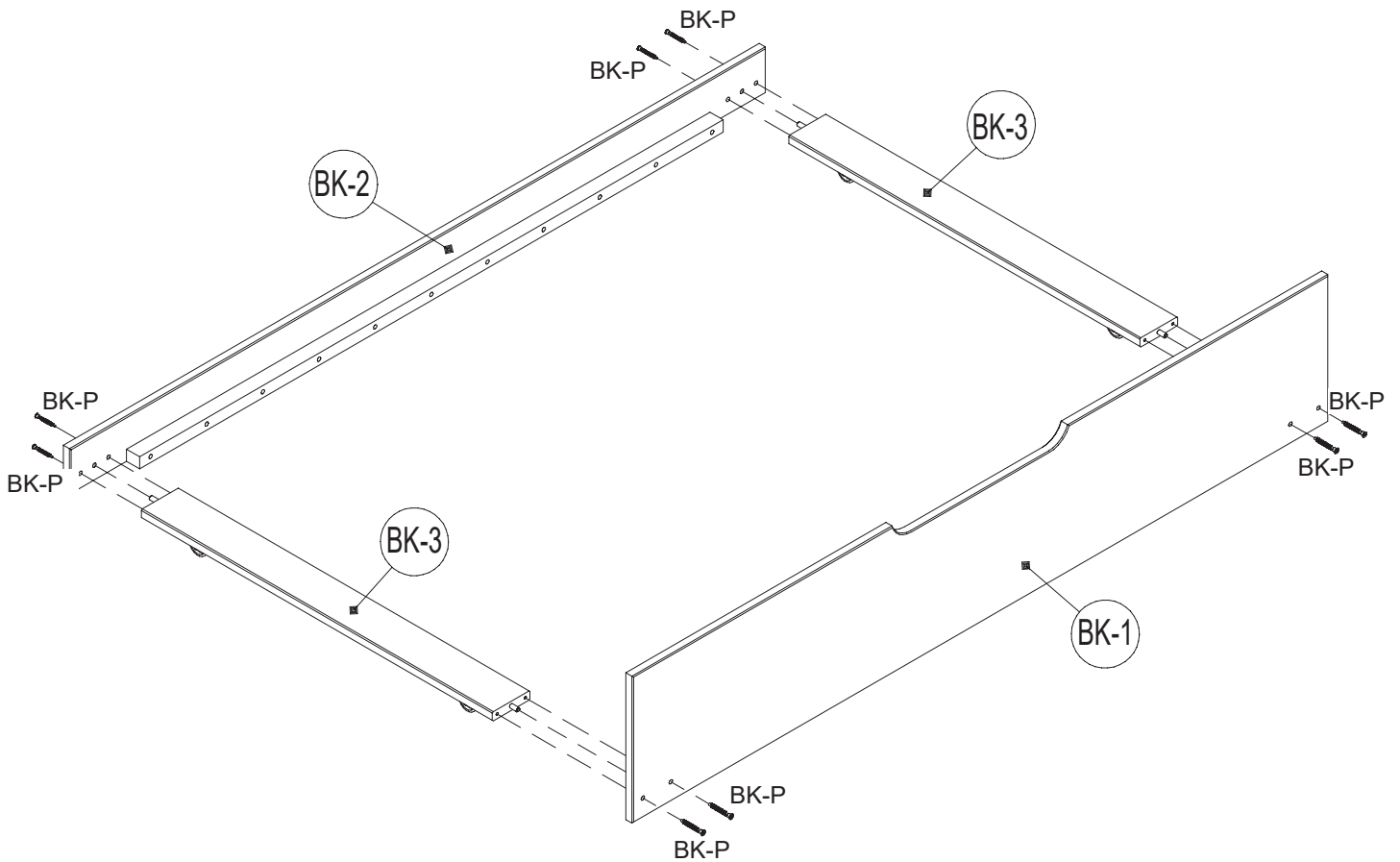
Ø 7x50 mm

8x

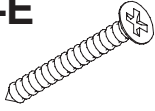
BK-W

SW4

1x



3

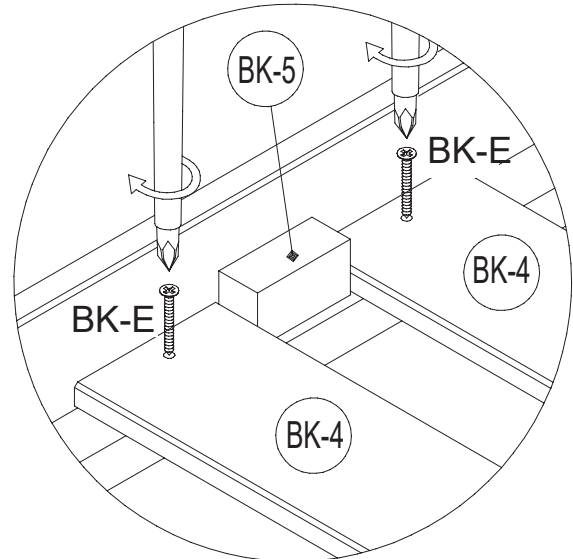
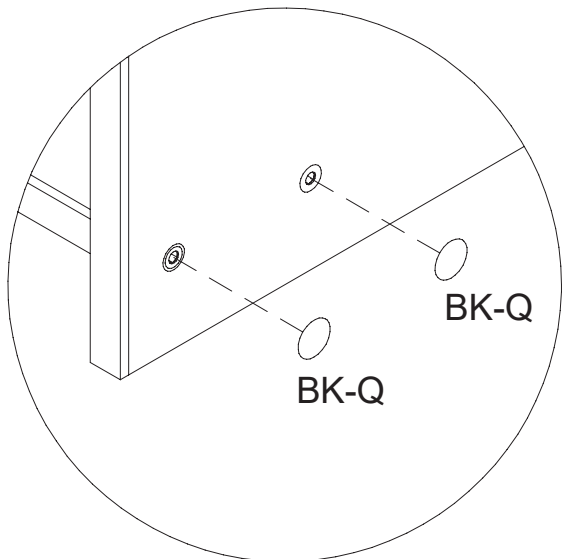
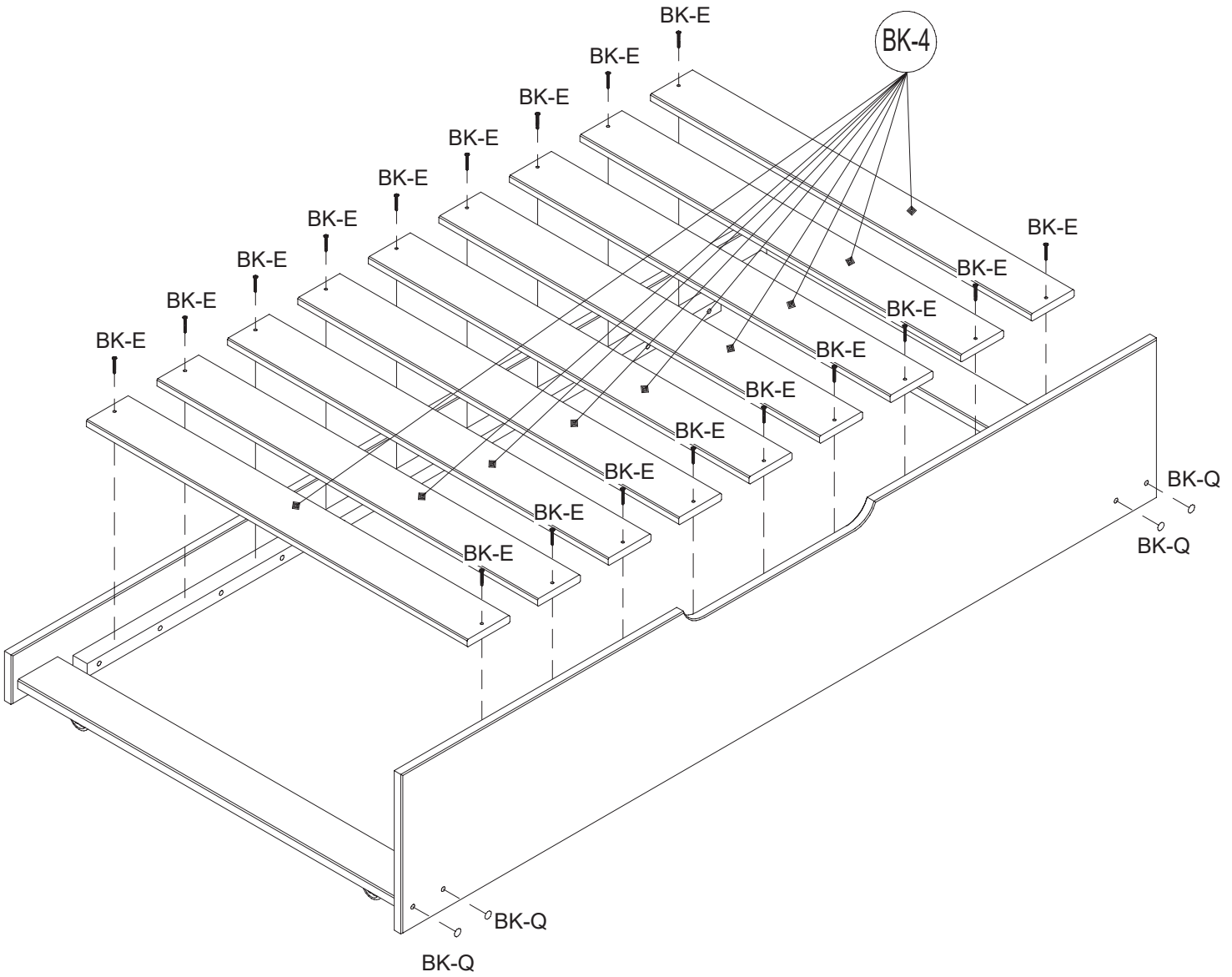
BK-E

Ø 3,5x35 mm

18x

BK-Q

4x



- D Bitte nur mit einem Staubtuch oder leicht feuchtem Lappen reinigen. Keine scheuernden Putzmittel verwenden.
- GB Please only clean with a duster or a damp cloth. Do not use any abrasive cleaners.
- FR Veuillez nettoyer uniquement avec un chiffon à poussière ou un chiffon légèrement humide. Ne pas utiliser de détergent abrasif.
- IT Si raccomanda di pulire solo con un panno per la polvere o uno strofinaccio umido. Non utilizzare detergenti abrasivi.
- NL Reinig alleen met een stofdoek of een lichtjes vochtige doek. Gebruik geen schurende poetsmiddelen.
- PL Czyszczenie należy wykonać wyłącznie za pomocą ściereczki lub lekko nawilżonego ręcznika. Nie stosować środków czyszczących do szorowania.
- CZ Čistěte prosím jen prachovkou nebo lehce navlhčeným hadrem. Nepoužívejte drhnutí čistící prostředky.
- SK Na čistenie používajte len prachovku alebo zľahka navlhčenú utierku. Nepoužívajte žiadne drhúce čistiace prostriedky.
- HU Kérjük, csak portórló kendővel vagy enyhén nedves ronggyal tisztítsa. Ne használjon dörzsátású tisztítószert.
- RO Vă rugăm să utilizați la curățare exclusiv o cârpă de șters praful sau o cârpă ușor umezită. Nu utilizați substanțe de curățat abrazive.
- TR Lütfen sadece bir toz bezile veya hafif nemli yumuşak bir bezle siliniz. Aşındırıcı temizlik malzemeleri kullanmayınız.
- RU Очищайте от пыли тряпкой или слегка влажной ветошью. Не допускается применение чистящих средств, не предназначенных для ухода за мебелью.