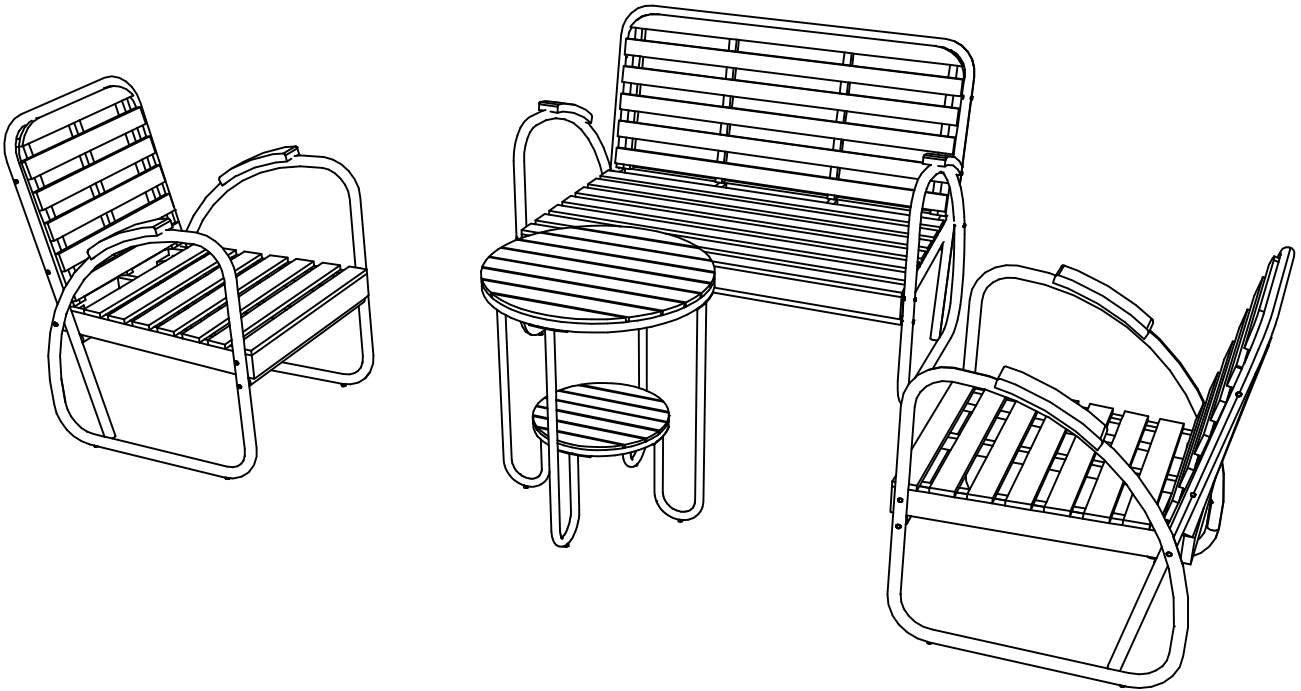


ASSEMBLY INSTRUCTION



WF320662

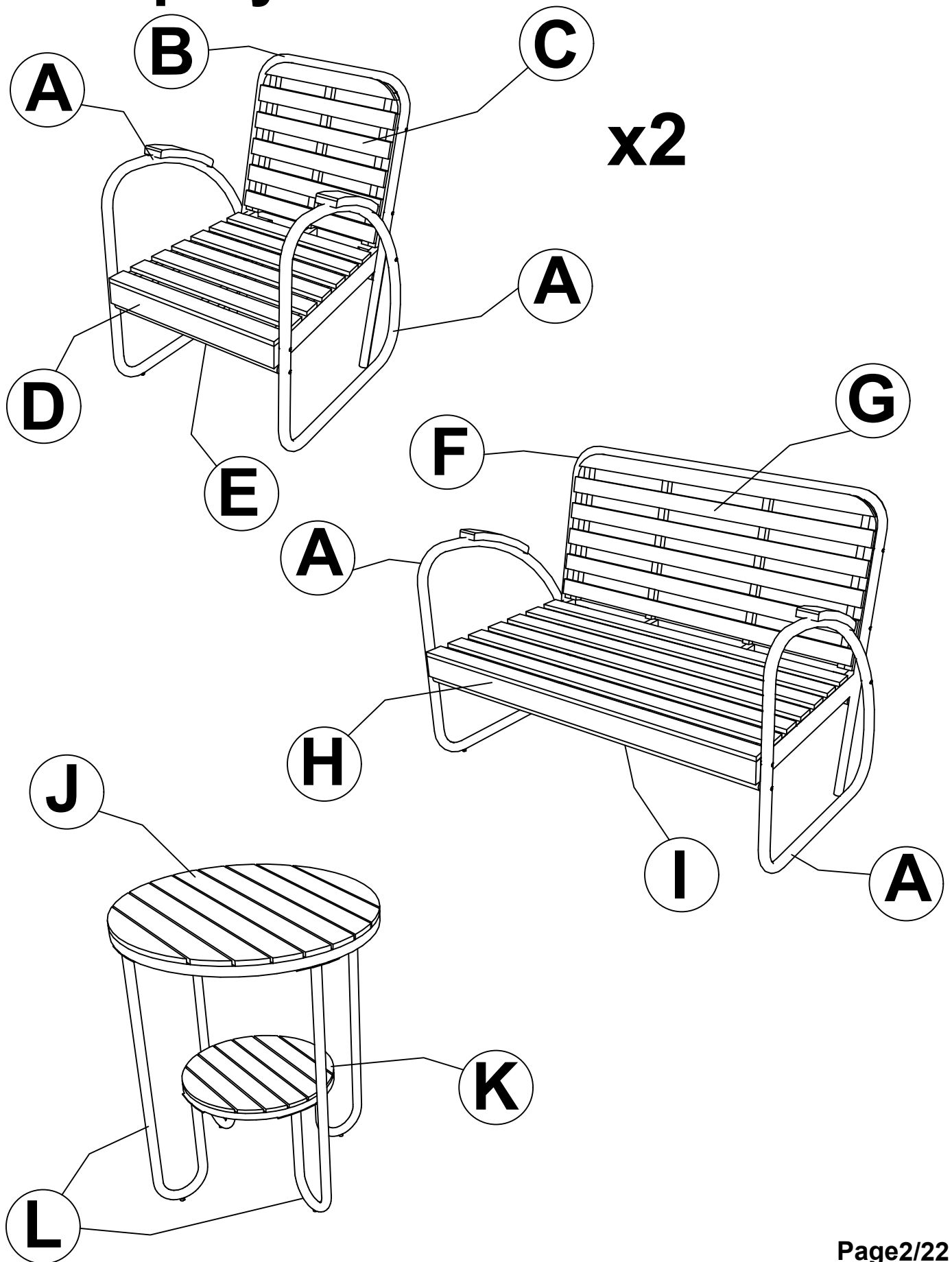
WF320663

WF320664

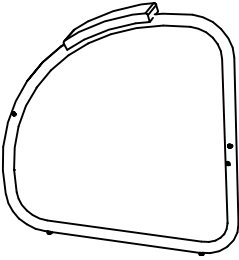
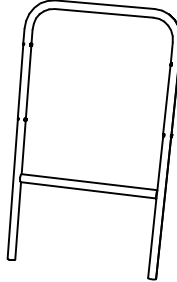
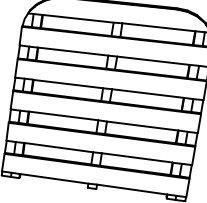
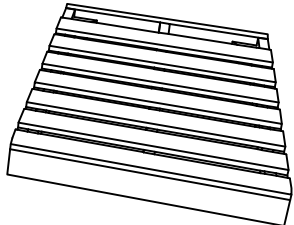
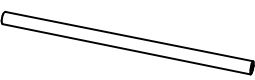
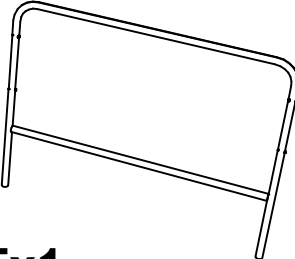
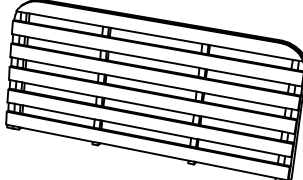
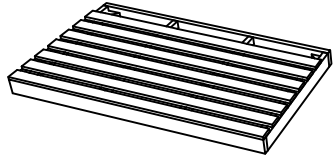
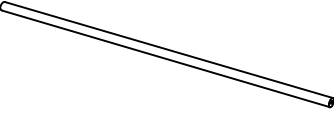
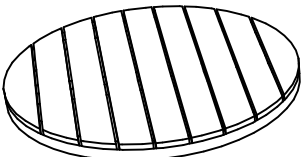
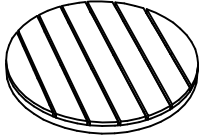
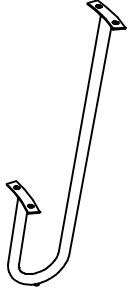
Notice:

1. 50% Tighten before fixing all screws, Allen wrench is recommended instead of an electric drill.
2. Place the item on a flat ground to adjust and make sure it remains stable
3. Tighten up all screws with tools gradually.
4. If the screws are not aligned with holes during assembly, please loosen all the other screws to 50% and continue the assembly process.
5. If the item is not stable, please loosen all the screws, adjust it on a flat ground and tighten up all screws again.
6. Note : If one or some screws are fully tightened during assembly, chances are the others will not be aligned with holes. In addition, all the holes are designed to be relatively larger to provide more space for the adjustment of the screws.

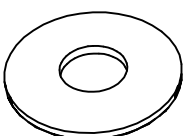
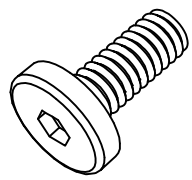
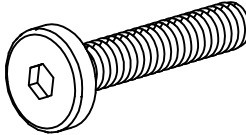
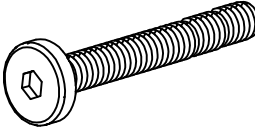

Employed View



PART LIST

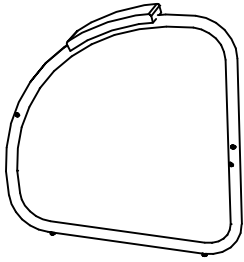
 <p>Ax6</p>	 <p>Bx2</p>	 <p>Cx2</p>	 <p>Dx2</p>
 <p>Ex2</p>	 <p>Fx1</p>	 <p>Gx1</p>	 <p>Hx1</p>
 <p>Ix1</p>	 <p>Jx1</p>	 <p>Kx1</p>	 <p>Lx4</p>

HARDWARE LIST

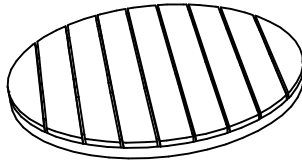
 <p>1- Washer : 52 pcs Extra : 2 pcs</p>	 <p>2- Bolt 6x15: 16pcs Extra : 2 pcs</p>	 <p>3- Bolt 6x35 : 30 pcs Extra : 2 pcs</p>	 <p>4- Bolt 6x60 :6 pcs Extra : 1 pcs</p>	 <p>5- Allen key : 2 pcs</p>
--	---	---	--	--

CARTON CONTENT :

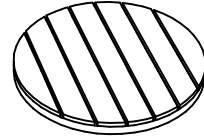
WF320662 :



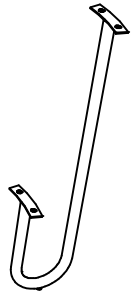
Ax6



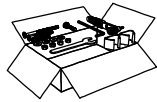
Jx1



Kx1

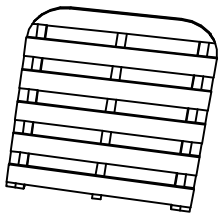


Lx4

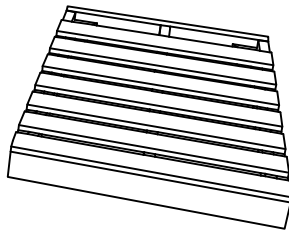


Hardware

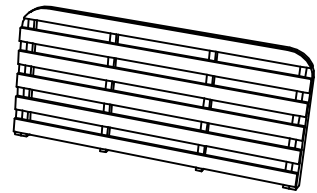
WF320663 :



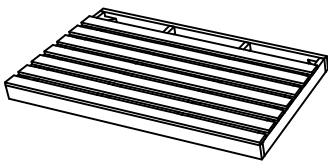
Cx2



Dx2

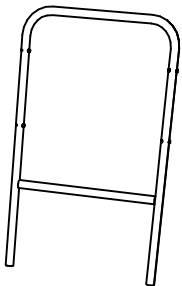


Gx1

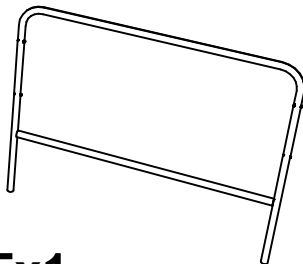


Hx1

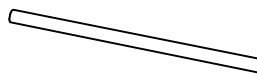
WF320664 :



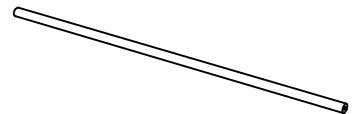
Bx2



Fx1

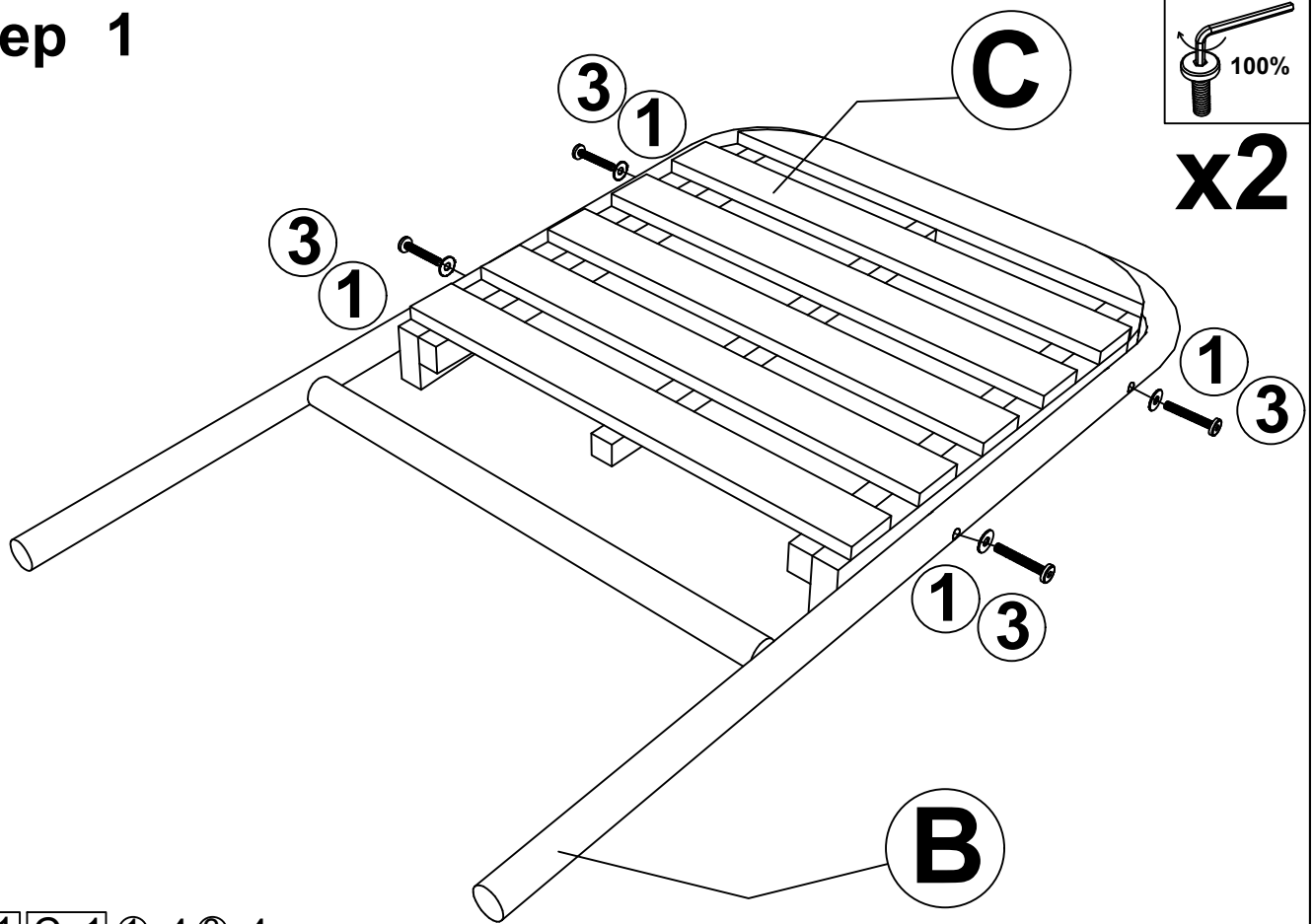


Ex2



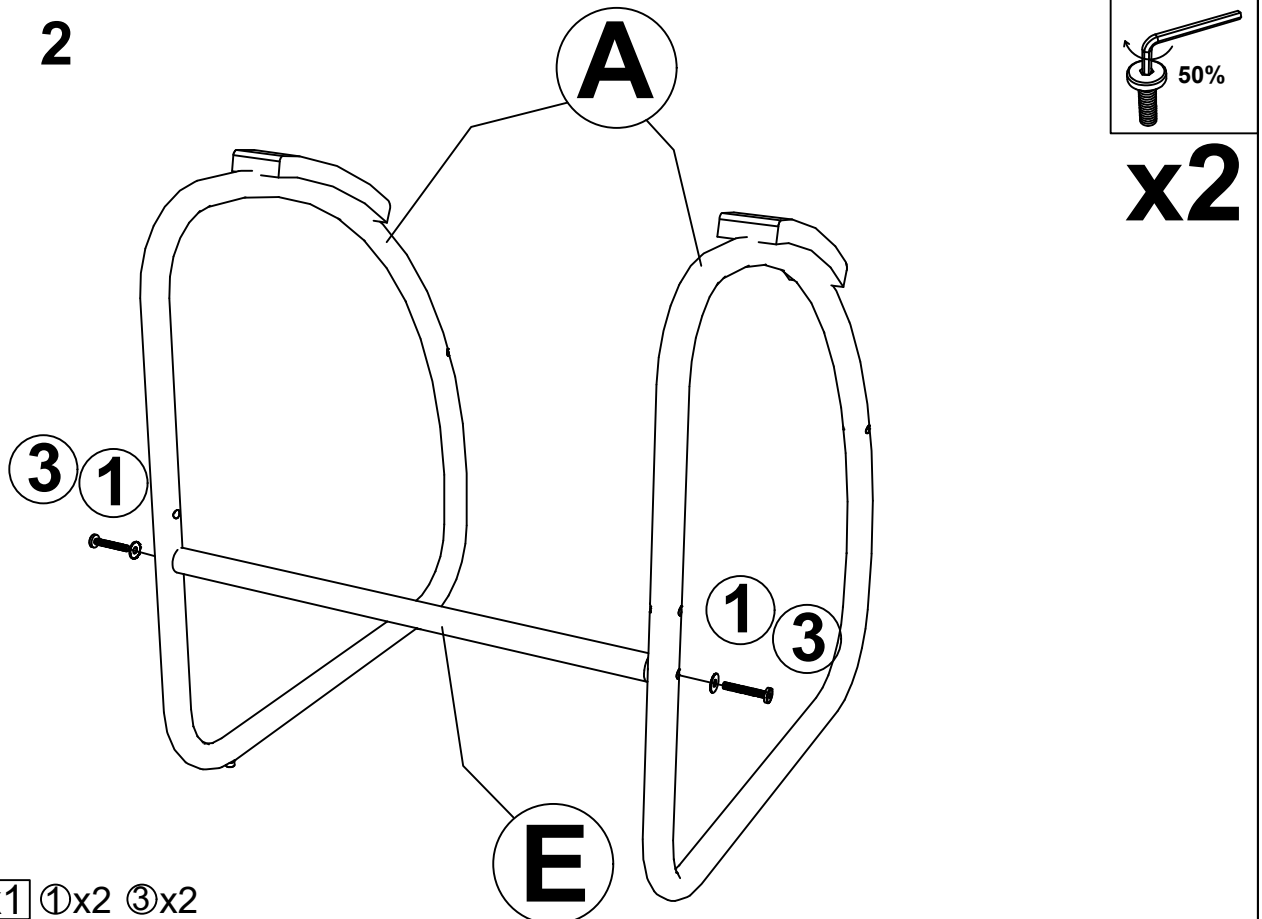
Ix1

Step 1



Bx1 Cx1 ①x4 ③x4

Step 2

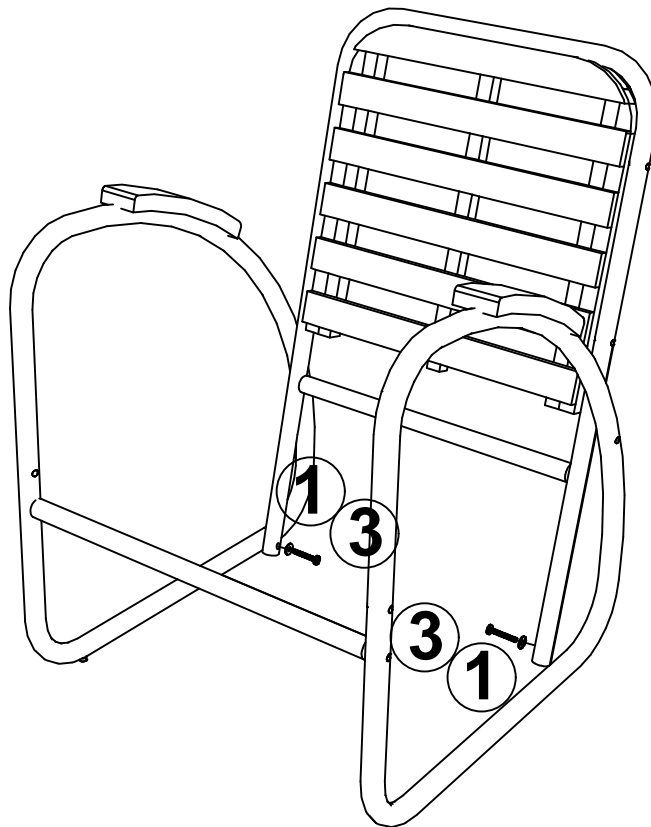


Ax2 Ex1 ①x2 ③x2

Step 3



x2

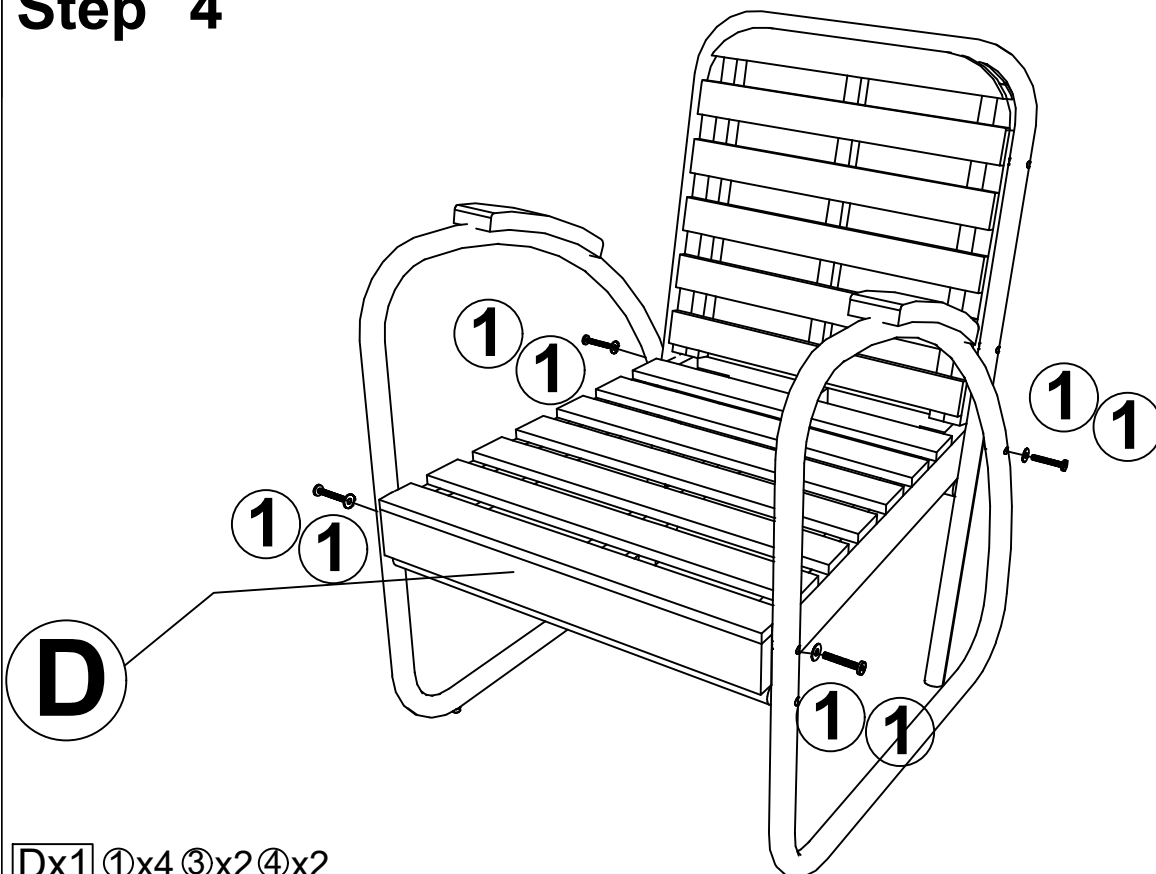


Step1 Step2 ①x2 ③x2

Step 4



x2

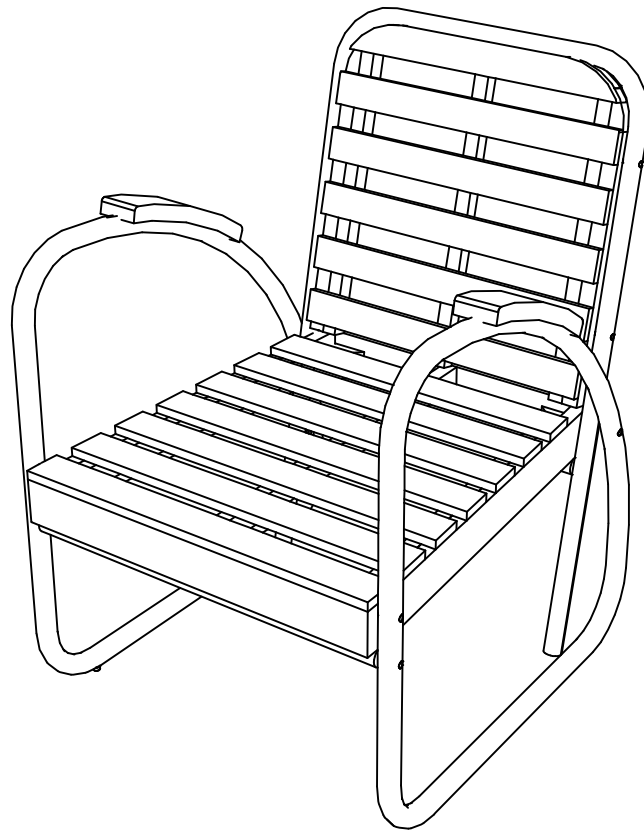


Dx1 ①x4 ③x2 ④x2

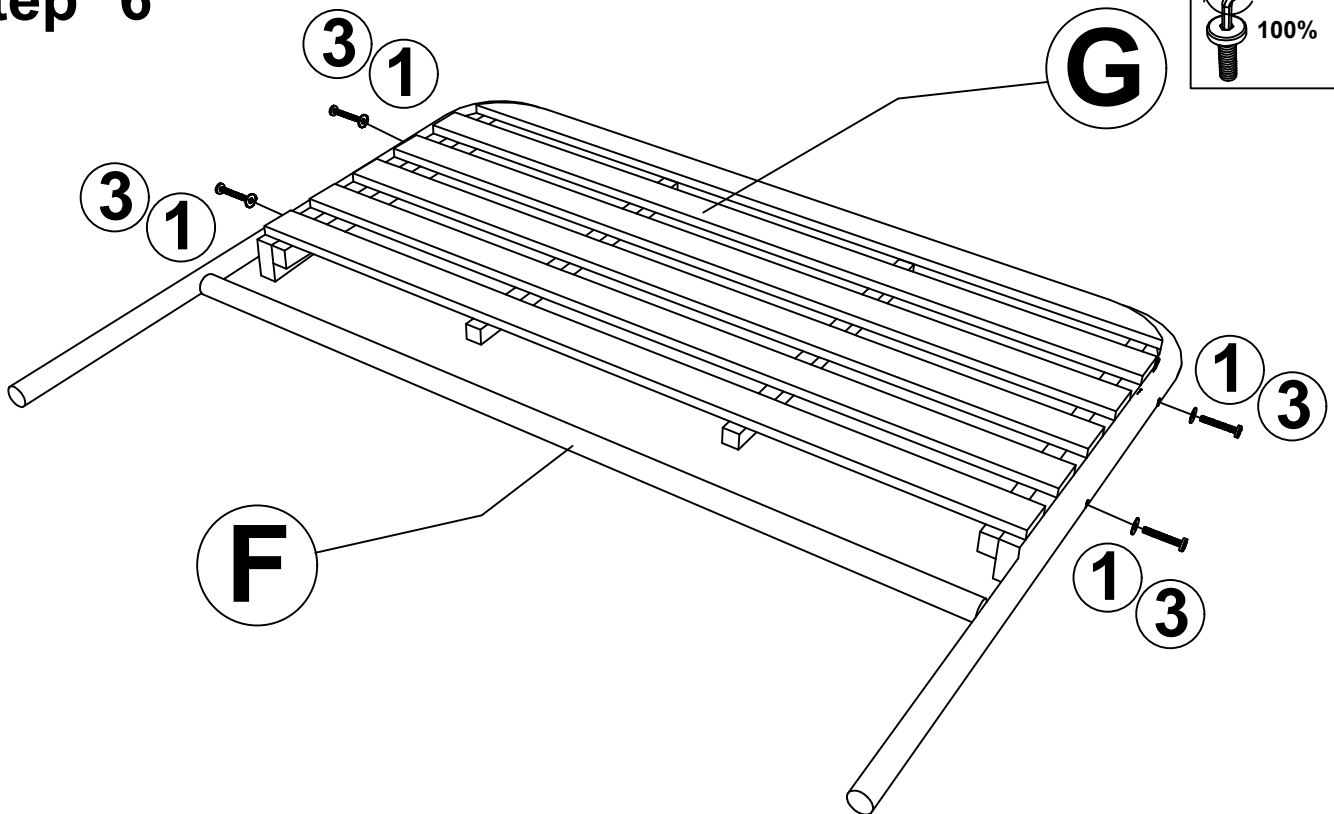
Step 5



x2

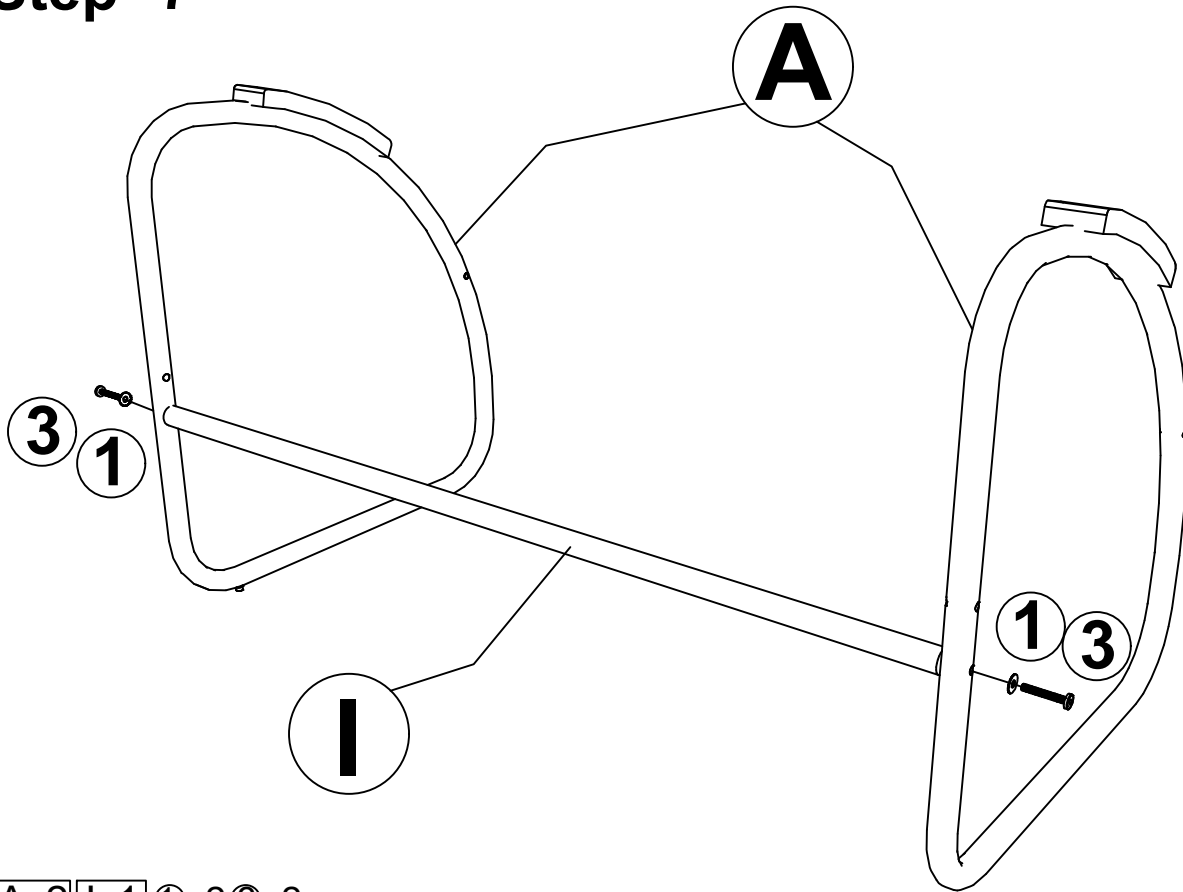


Step 6



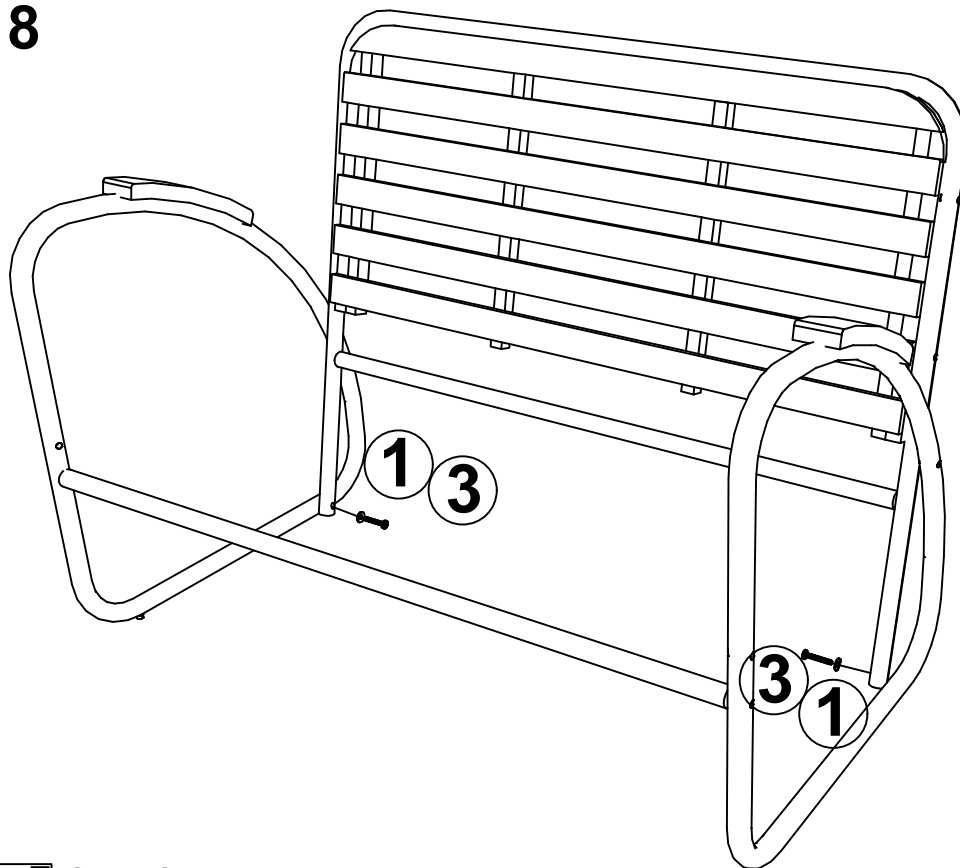
Fx1 Gx1 ①x4 ③x4

Step 7



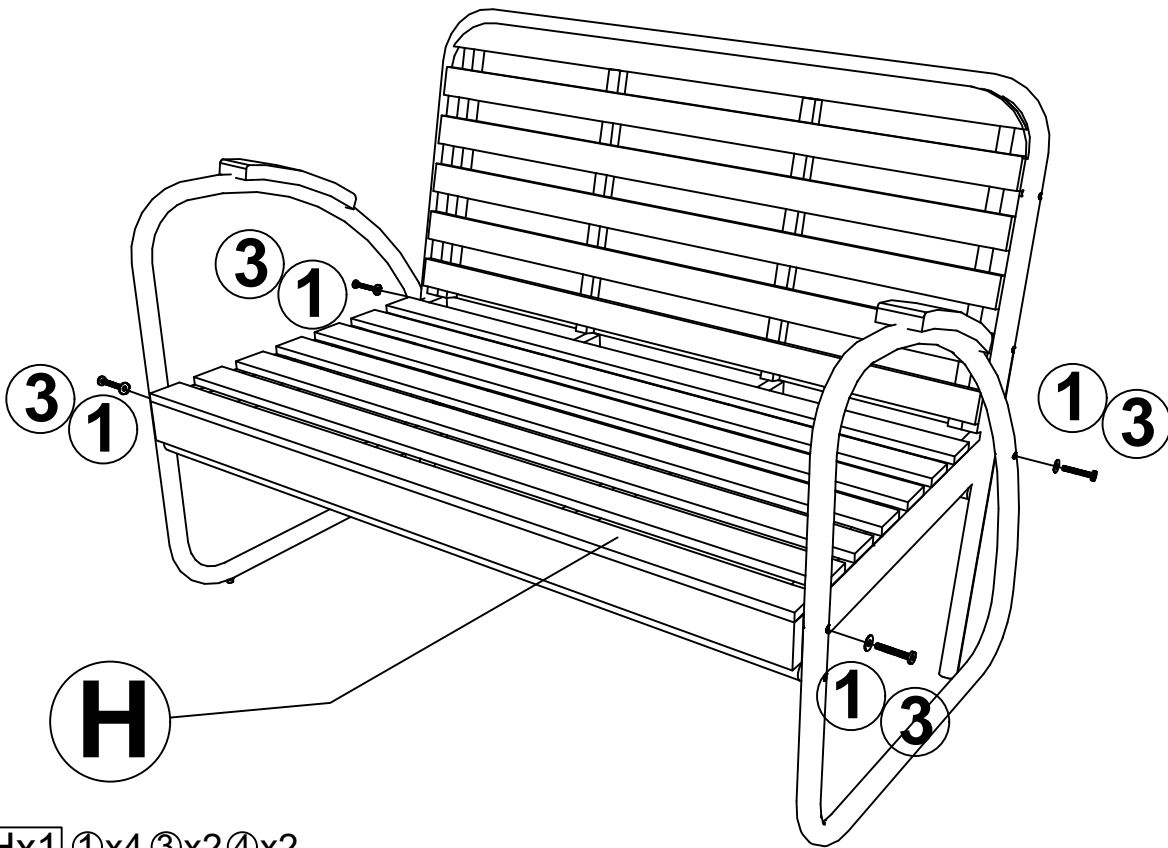
Ax2 | lx1 | ①x2 | ③x2

Step 8



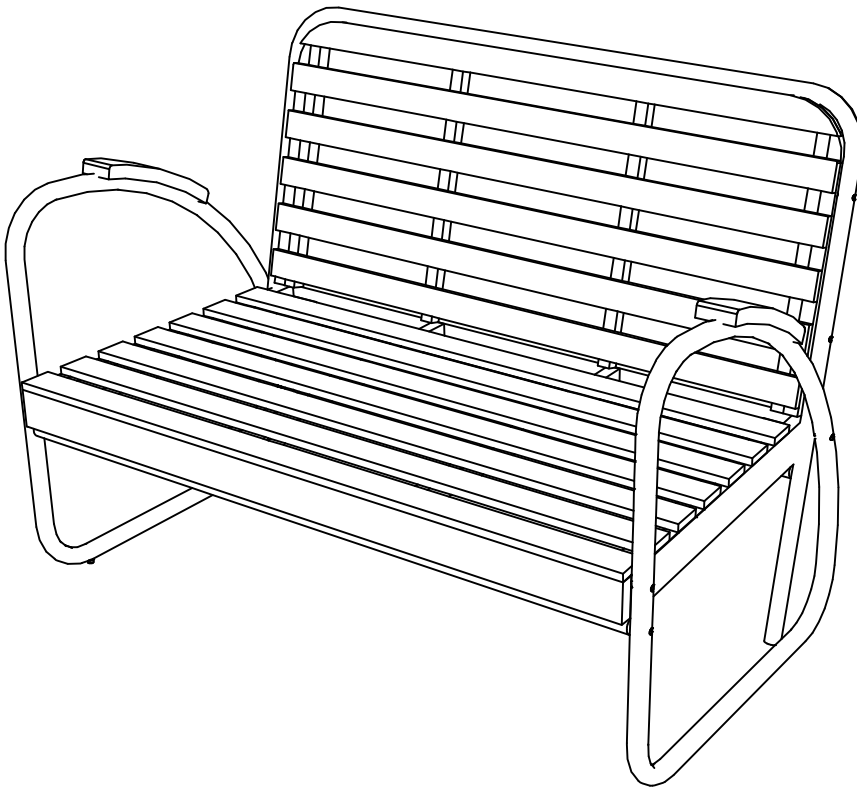
Step6 | Step7 | ①x2 | ③x2

Step 9

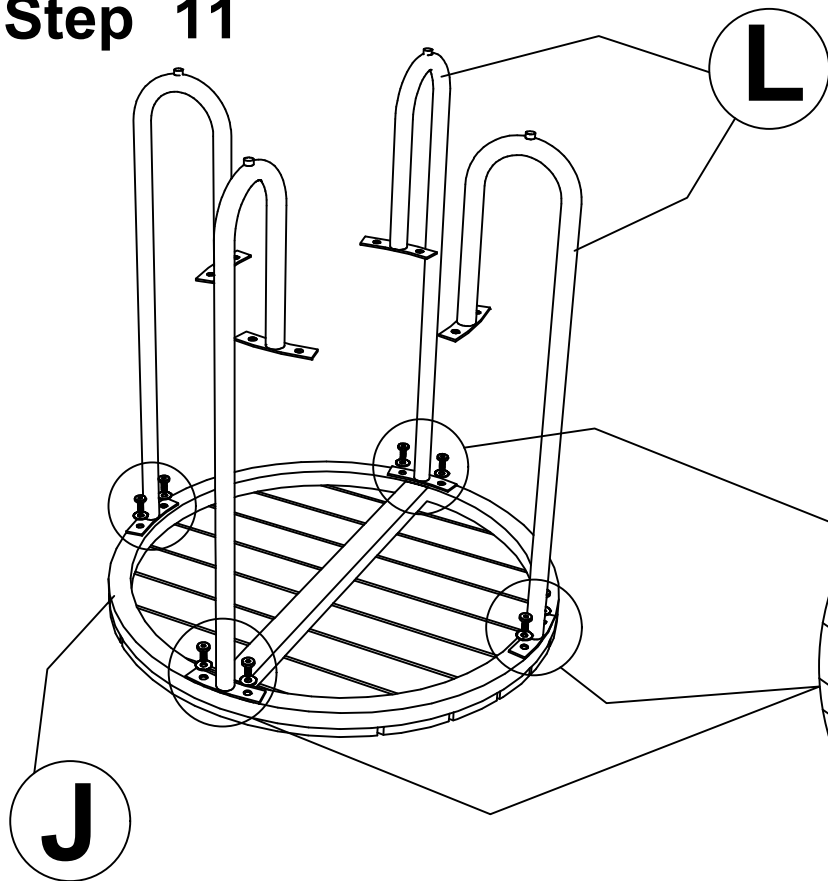


Hx1 ①x4 ③x2 ④x2

Step 10

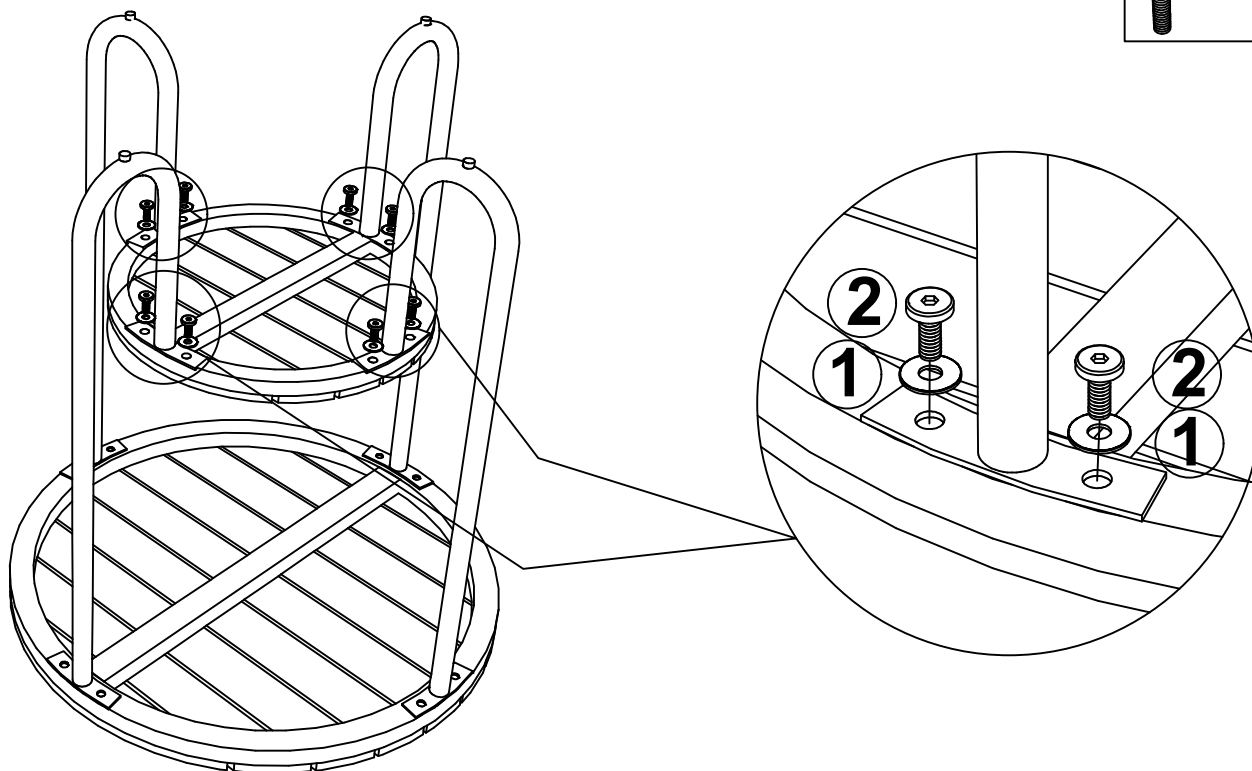
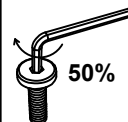


Step 11



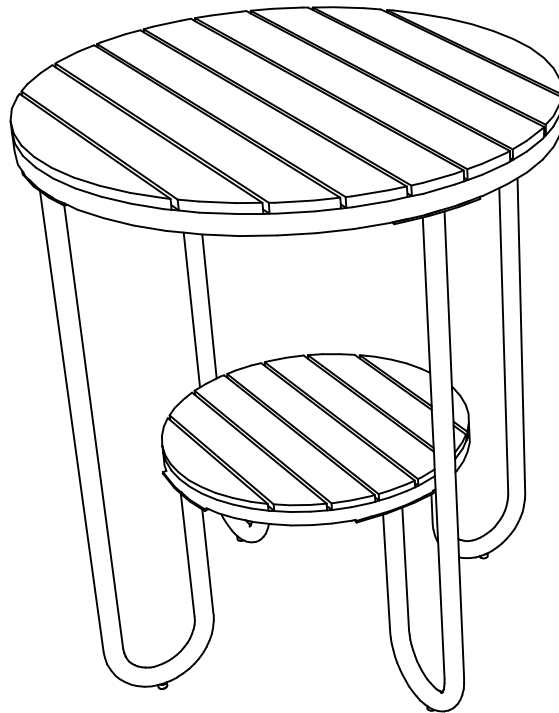
Jx1 Lx4 ①x8 ②x8

Step 12



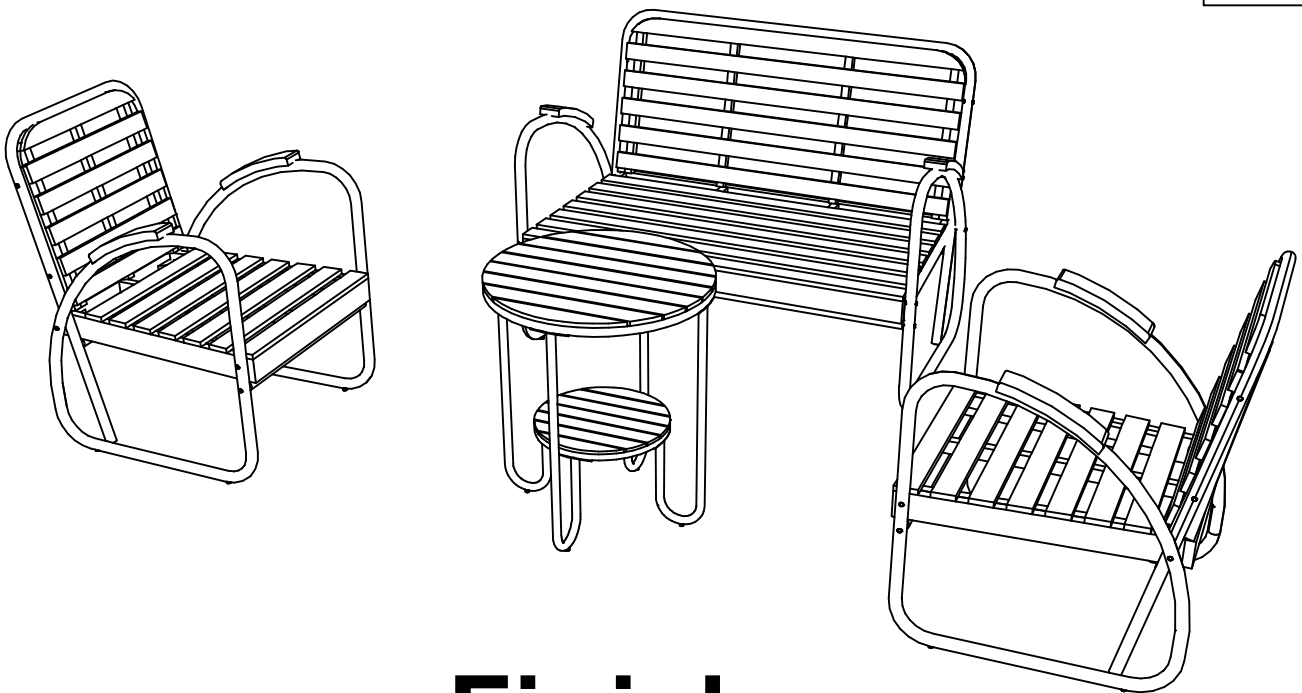
Kx1 ①x8 ②x8

Step 13



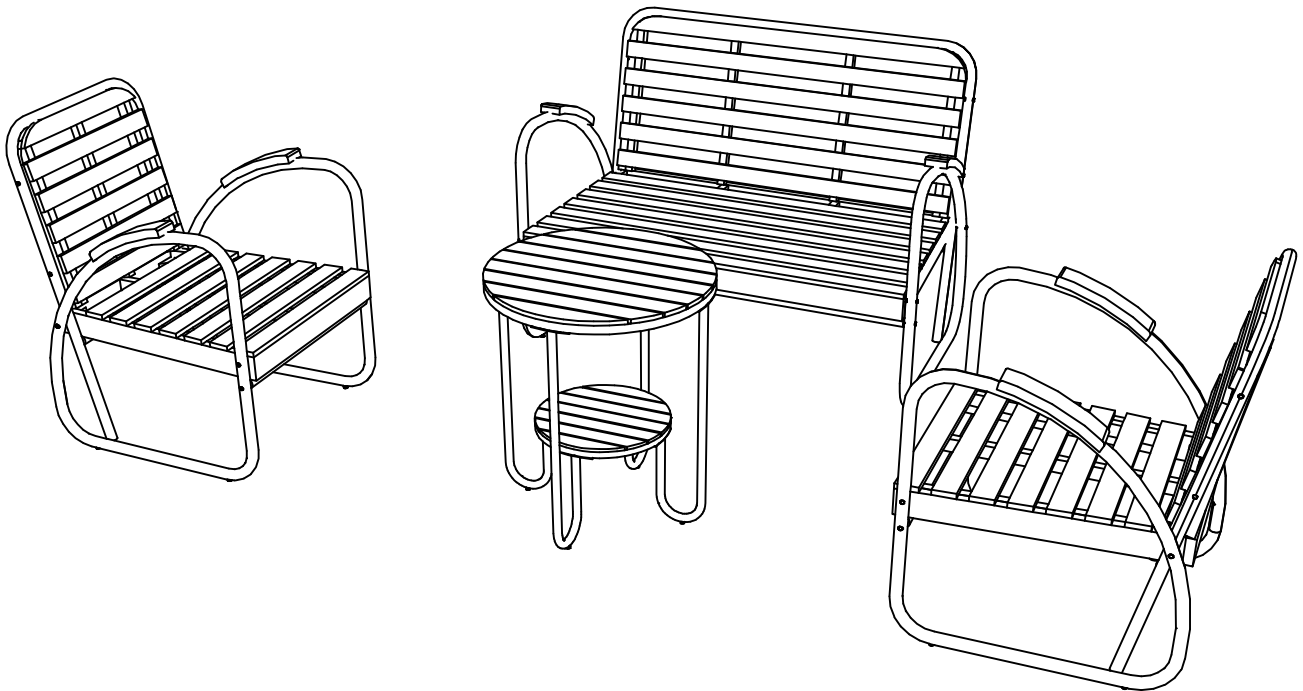
K x1 L x2 ①x6 ②x4 ③x2 ④x2

Step 14



Finish

INSTALLATIONSANWEISUNG



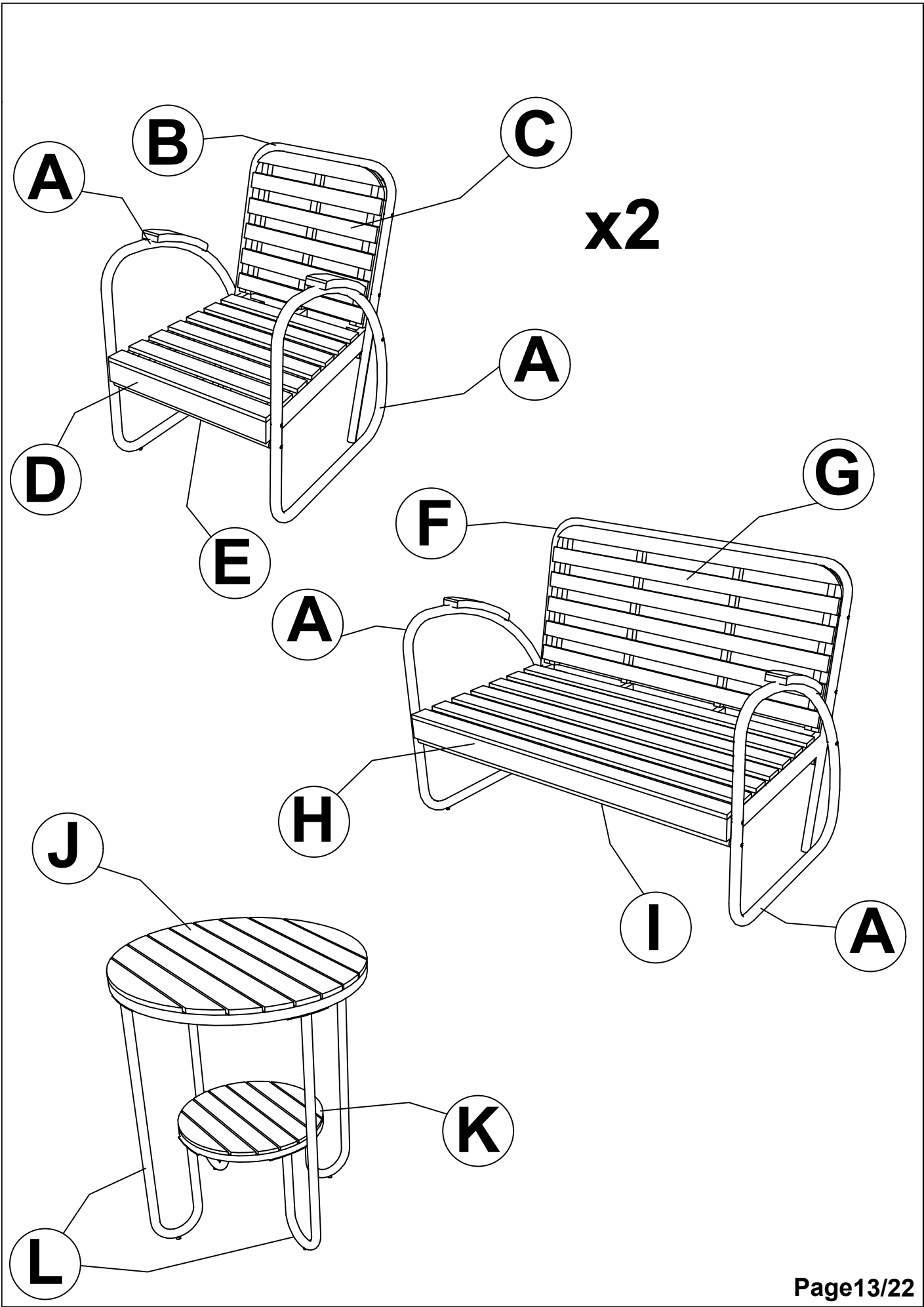
WF320662

WF320663

WF320664

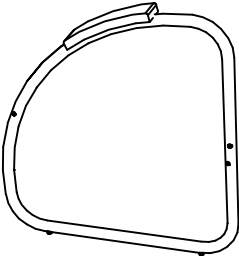
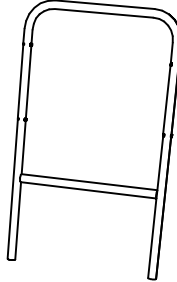
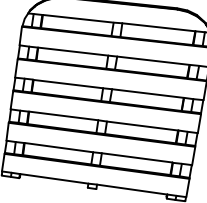
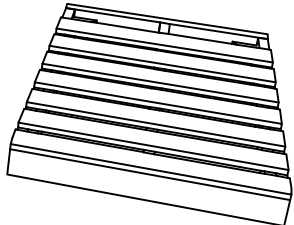
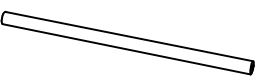
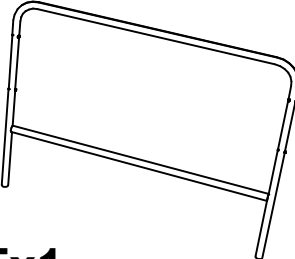
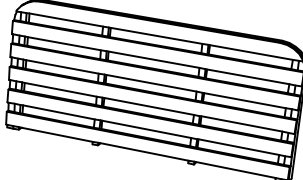
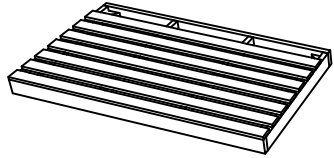
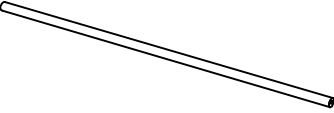
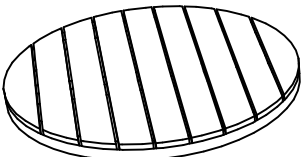
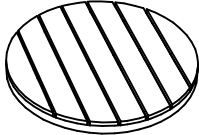
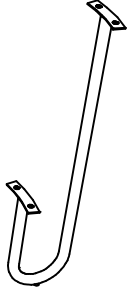
Beachten:

1. 50 % festziehen, bevor alle Schrauben befestigt werden. Anstelle einer elektrisch Bohrmaschine wird ein Inbusschlüssel empfohlen.
2. Stellen Sie den Gegenstand zum Ausrichten auf einen ebenen Untergrund und stellen sicher, dass er stabil bleibt.
3. Alle Schrauben mit Werkzeug nach und nach festziehe
4. Wenn die Schrauben bei der Montage nicht mit den Löchern übereinstimmen, lösen Sie bitte alle! Drehen Sie die anderen Schrauben auf 50 % und setzen Sie den Montagevorgang fort.
5. Sollte der Artikel nicht stabil stehen, lösen Sie bitte alle Schrauben, stellen Sie ihn auf einen ebenen Untergrund und ziehen Sie alle Schrauben wieder fest.
6. Hinweis: Wenn eine oder mehrere Schrauben während der Montage vollständig angezogen werden, besteht die Möglichkeit, dass die anderen nicht mit den Löchern ausgerichtet sind. Darüber hinaus sind alle Löcher relativ größer ausgelegt, um mehr Platz für die Justierung der Schrauben zu bieten.

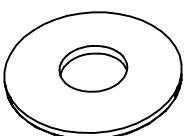
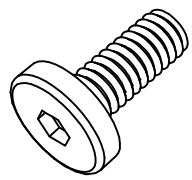
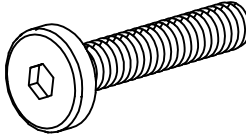
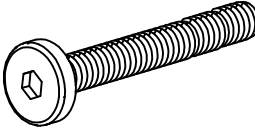



x2

Teileliste

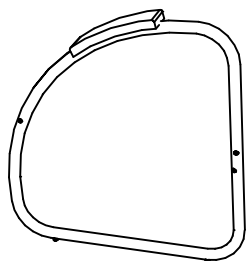
 <p>Ax6</p>	 <p>Bx2</p>	 <p>Cx2</p>	 <p>Dx2</p>
 <p>Ex2</p>	 <p>Fx1</p>	 <p>Gx1</p>	 <p>Hx1</p>
 <p>Ix1</p>	 <p>Jx1</p>	 <p>Kx1</p>	 <p>Lx4</p>

Hardware Liste

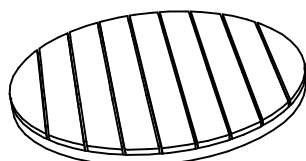
 <p>1- Washer : 52 pcs Extra : 2 pcs</p>	 <p>2- Bolt 6x15: 16pcs Extra : 2 pcs</p>	 <p>3- Bolt 6x40: 30 pcs Extra : 2 pcs</p>	 <p>4- Bolt 6x65: 6 pcs Extra : 1 pcs</p>	 <p>5- Allen key : 2 pcs</p>
--	---	--	--	--

INHALT DES KARTONS:

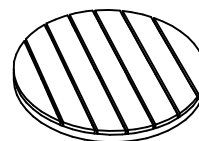
WF320662 :



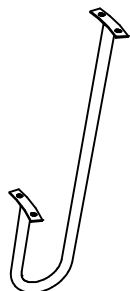
Ax6



Jx1



Kx1

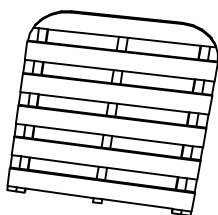


Lx4

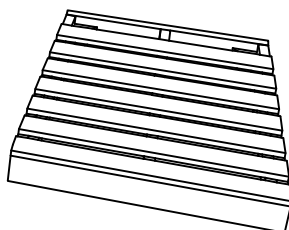


Hardware

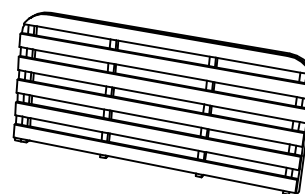
WF320663 :



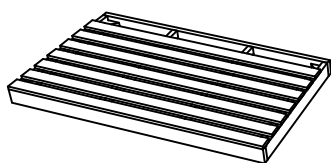
Cx2



Dx2

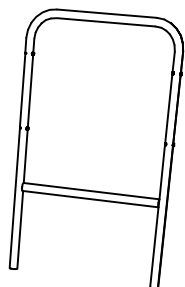


Gx1

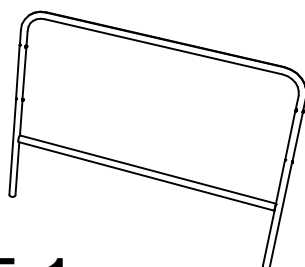


Hx1

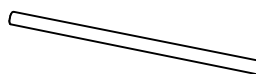
WF320664 :



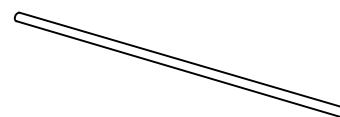
Bx2



Fx1

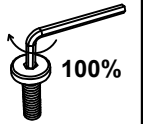
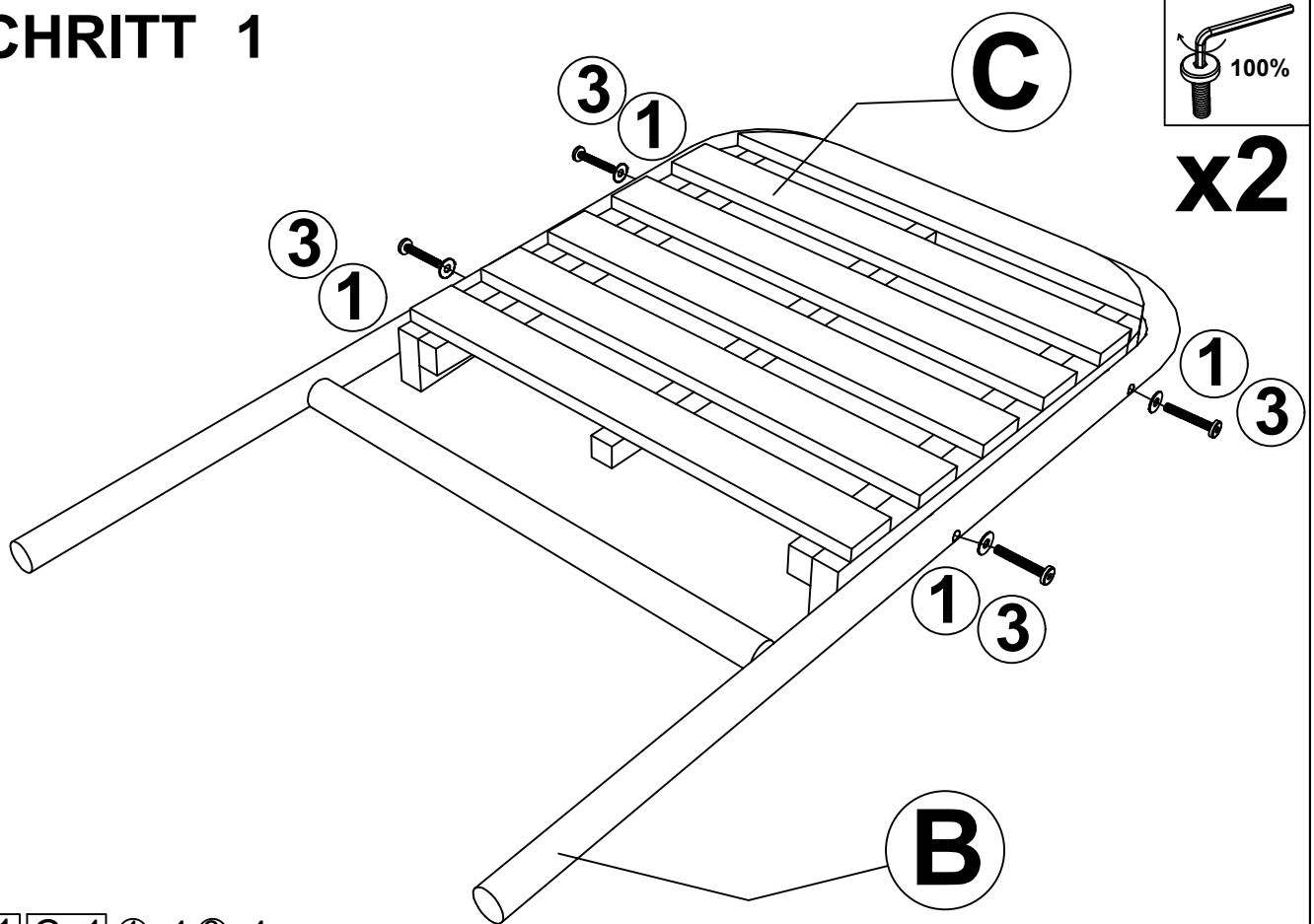


Ex2



Ix1

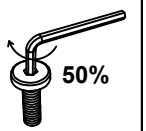
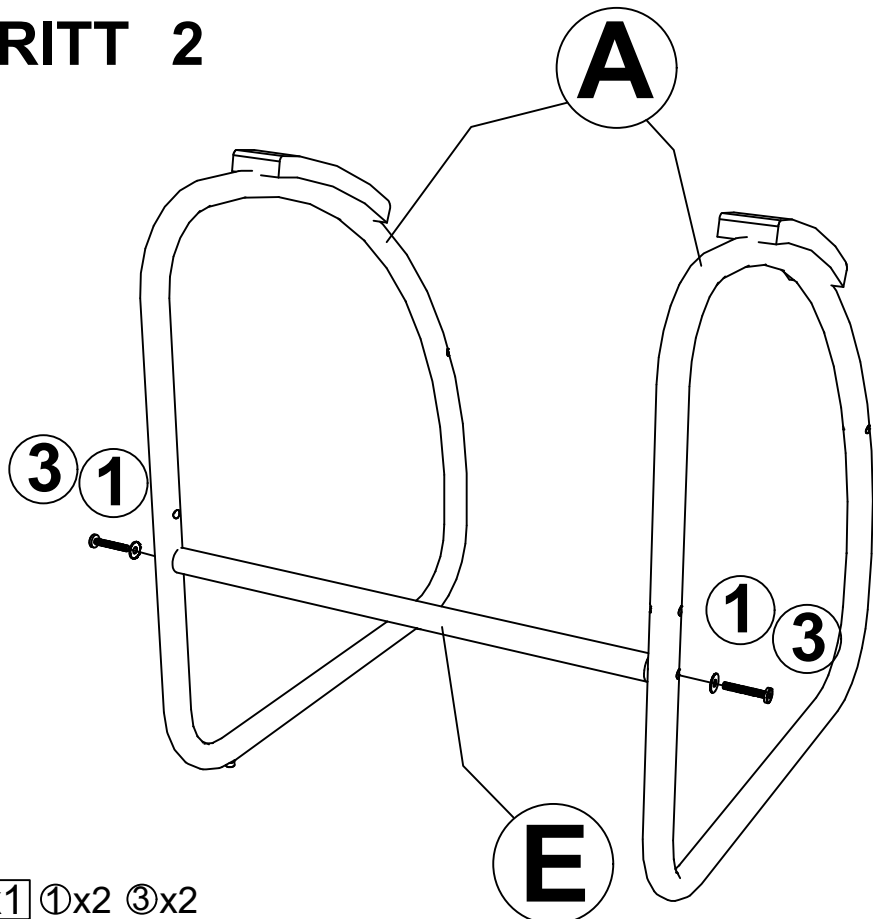
SCHRITT 1



x2

Bx1 Cx1 ①x4 ③x4

SCHRITT 2



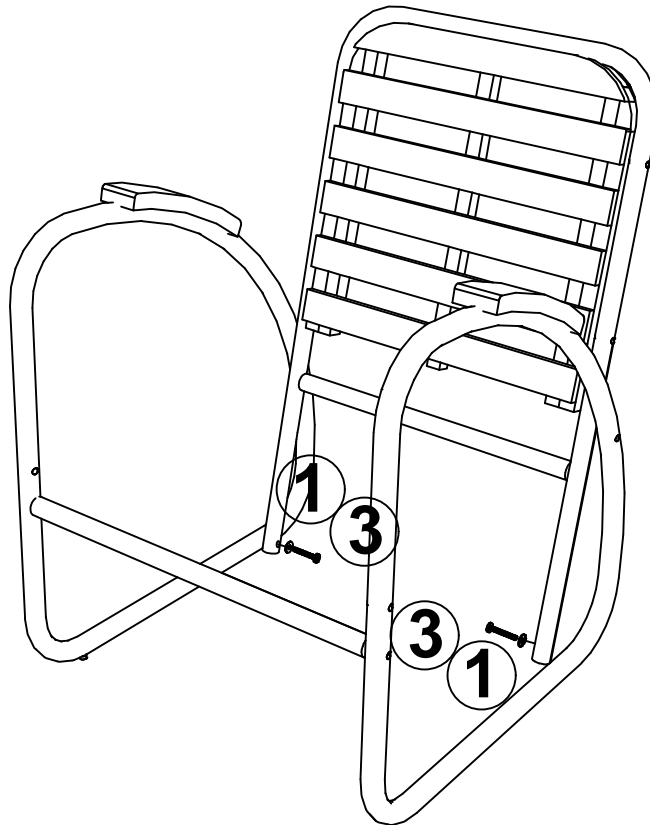
x2

Ax2 Ex1 ①x2 ③x2

SCHRITT 3



x2

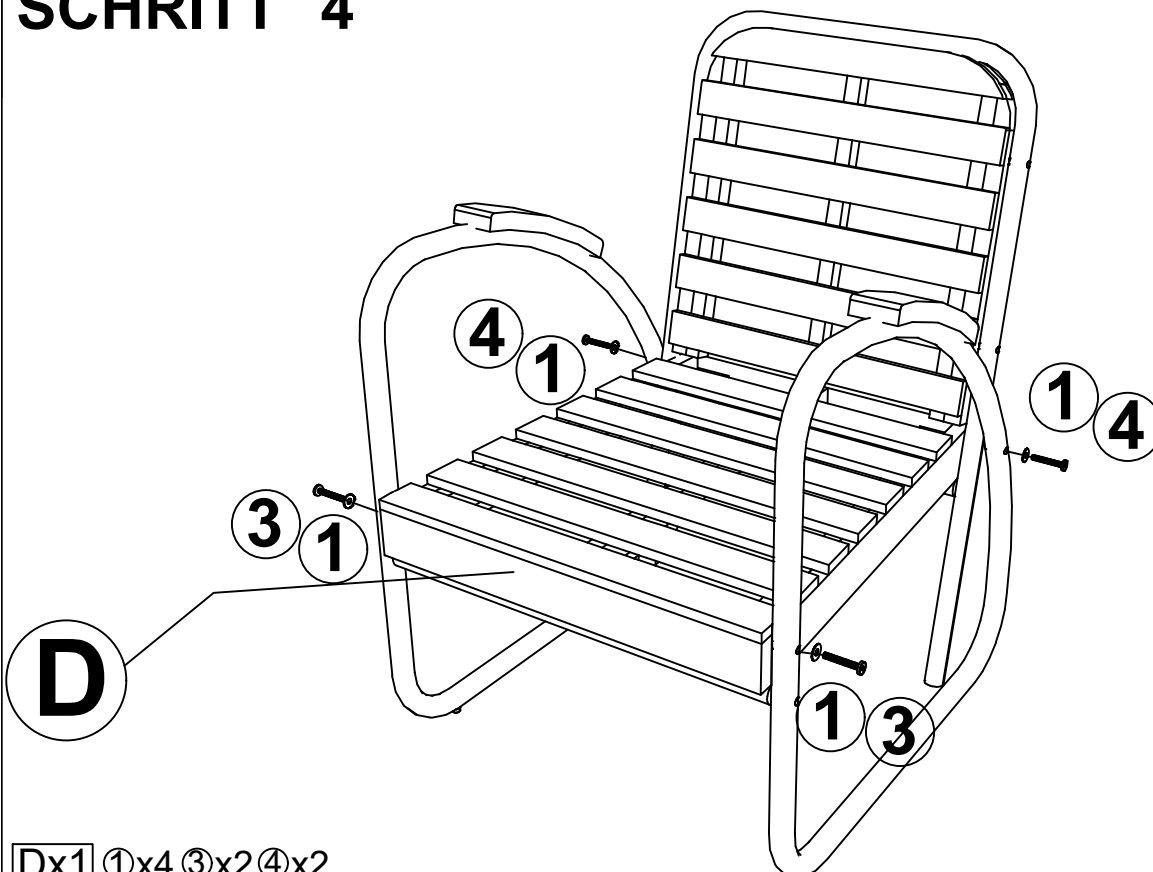


Step1 Step2 ①x2 ③x2

SCHRITT 4

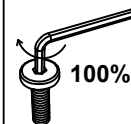


x2

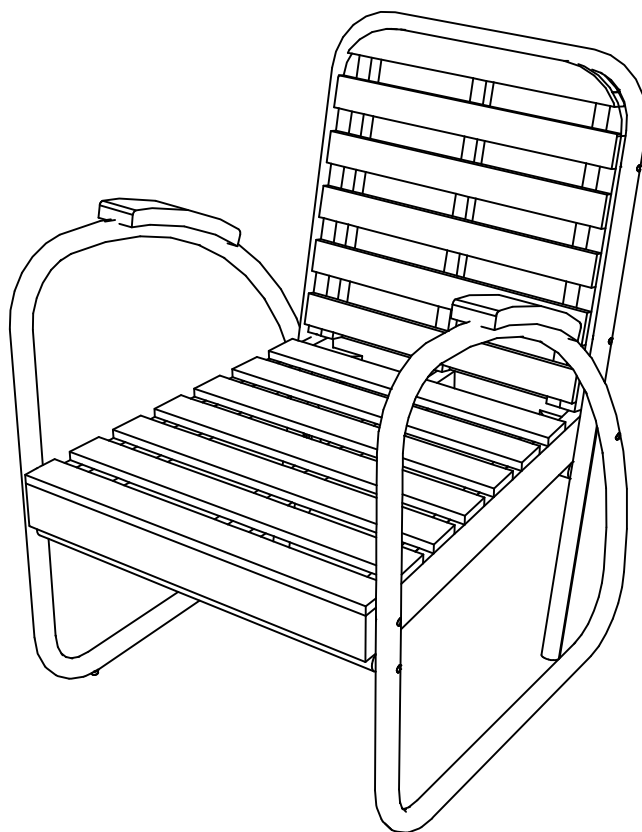


Dx1 ①x4 ③x2 ④x2

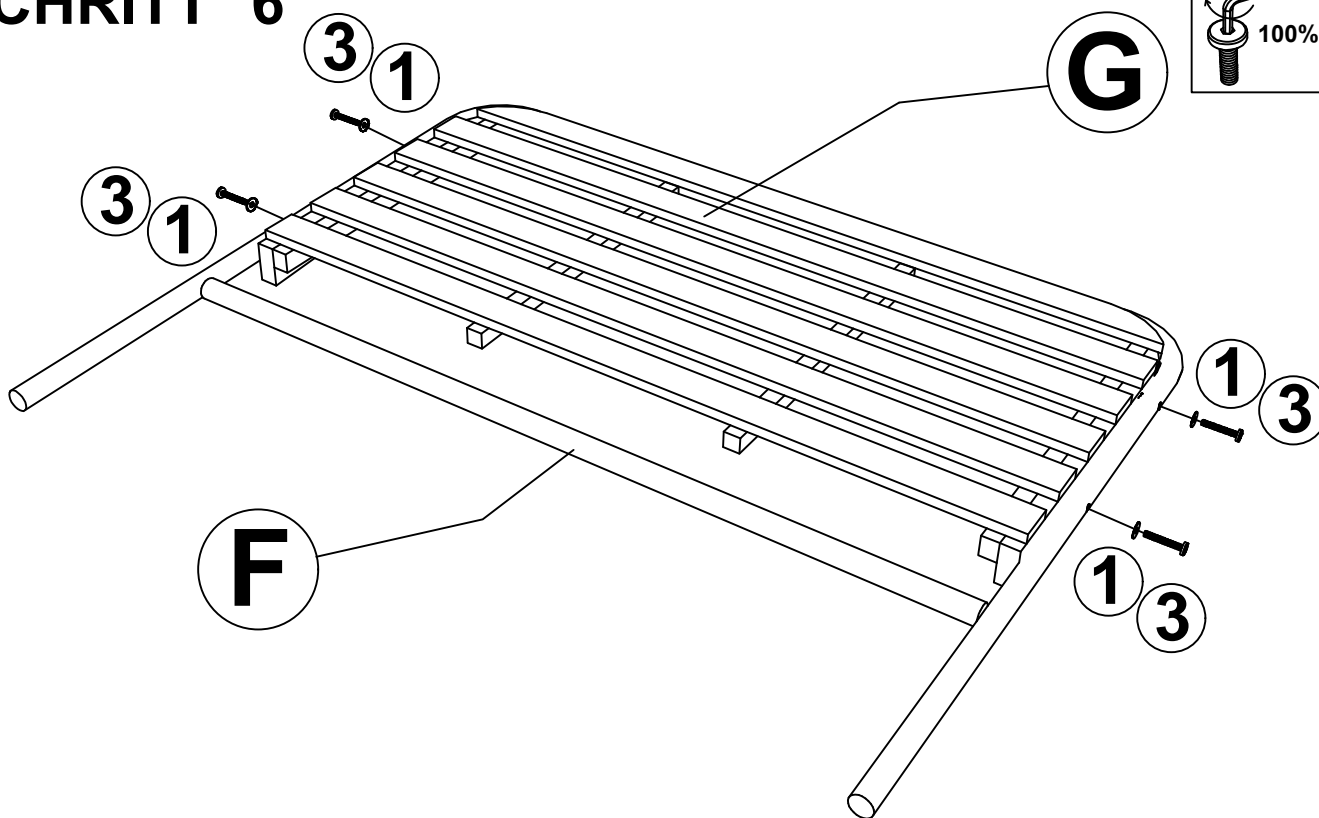
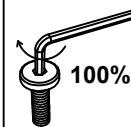
SCHRITT 5



x2

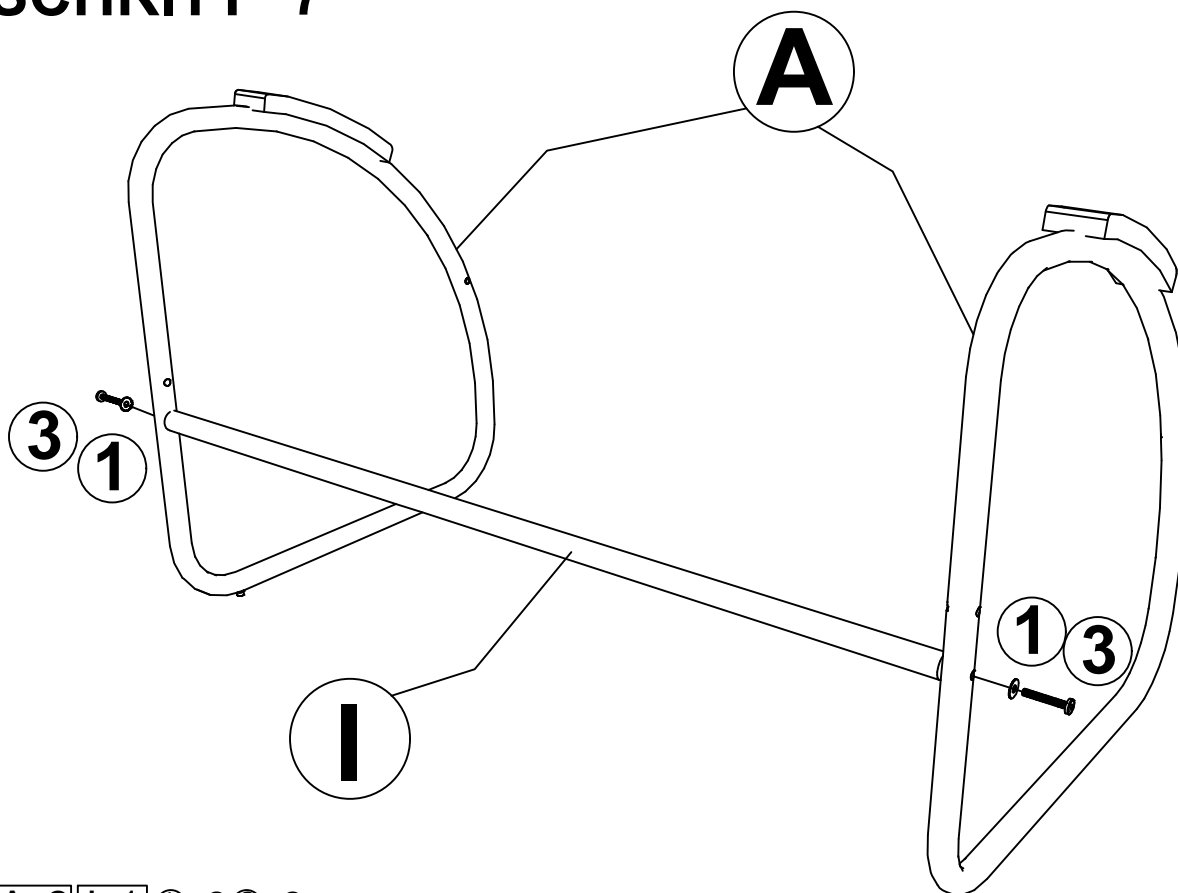


SCHRITT 6



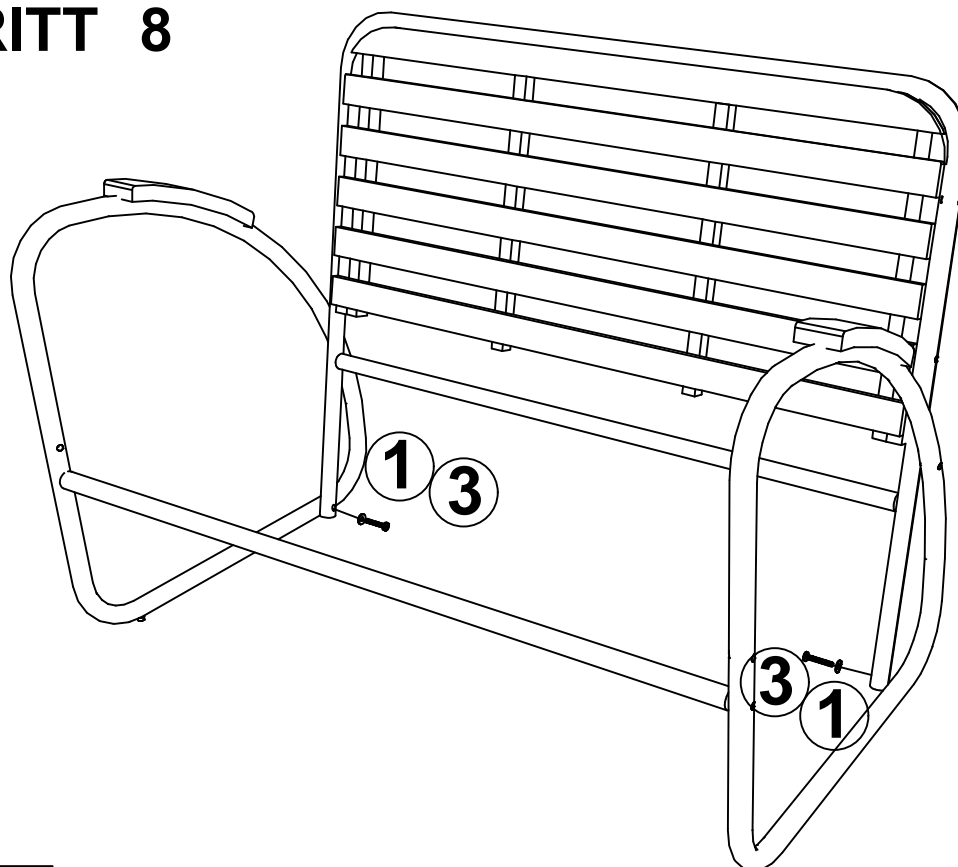
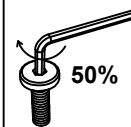
Fx1 Gx1 ①x4 ③x4

SCHRITT 7



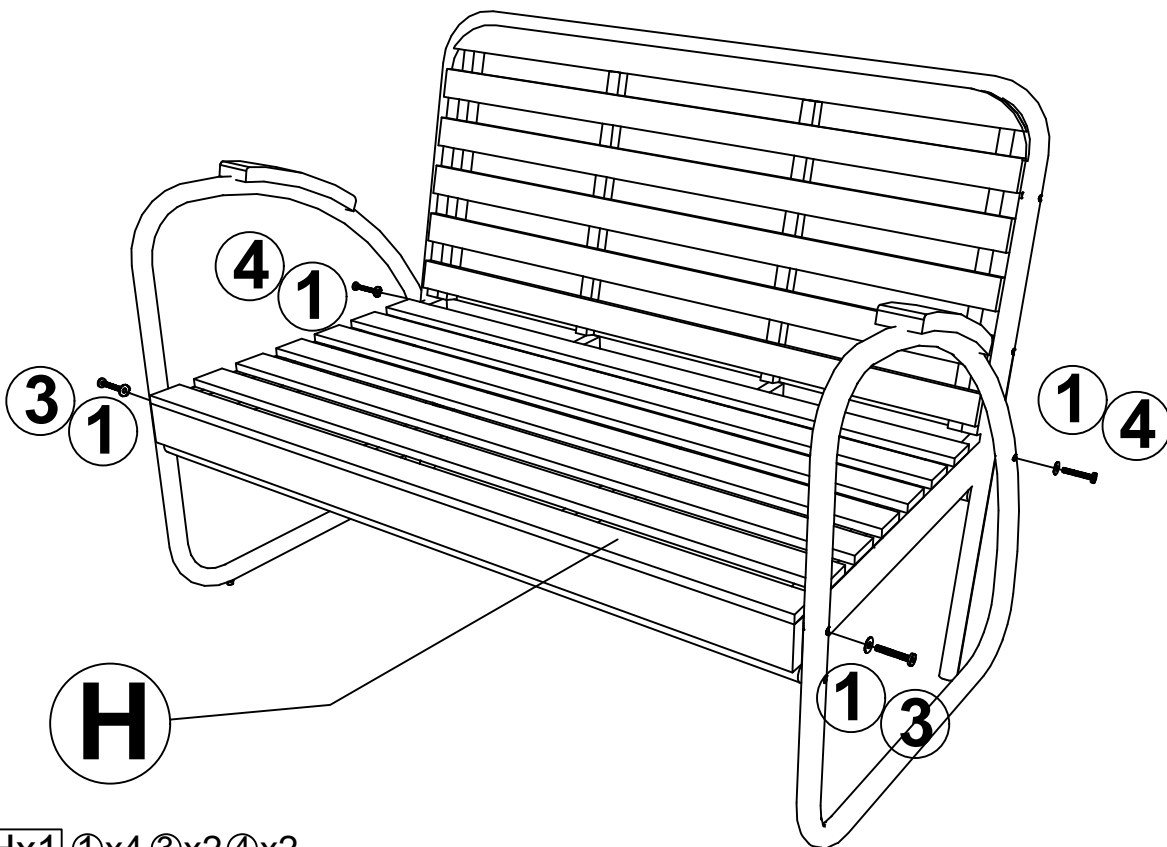
Ax2 | lx1 | ①x2 | ③x2

SCHRITT 8



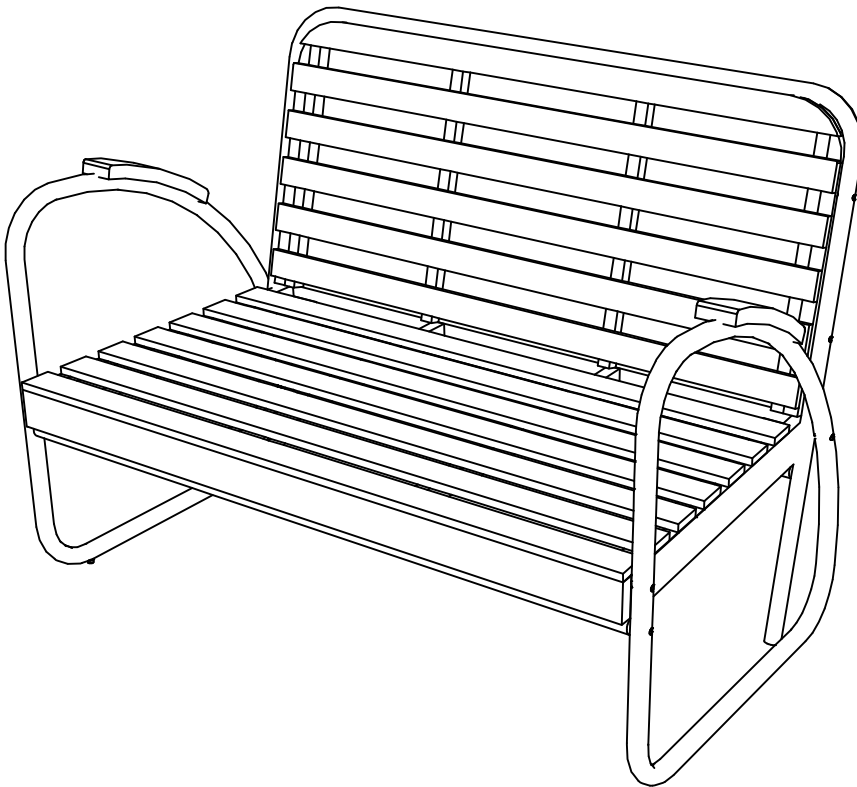
Step6 | Step7 | ①x2 | ③x2

SCHRITT 9

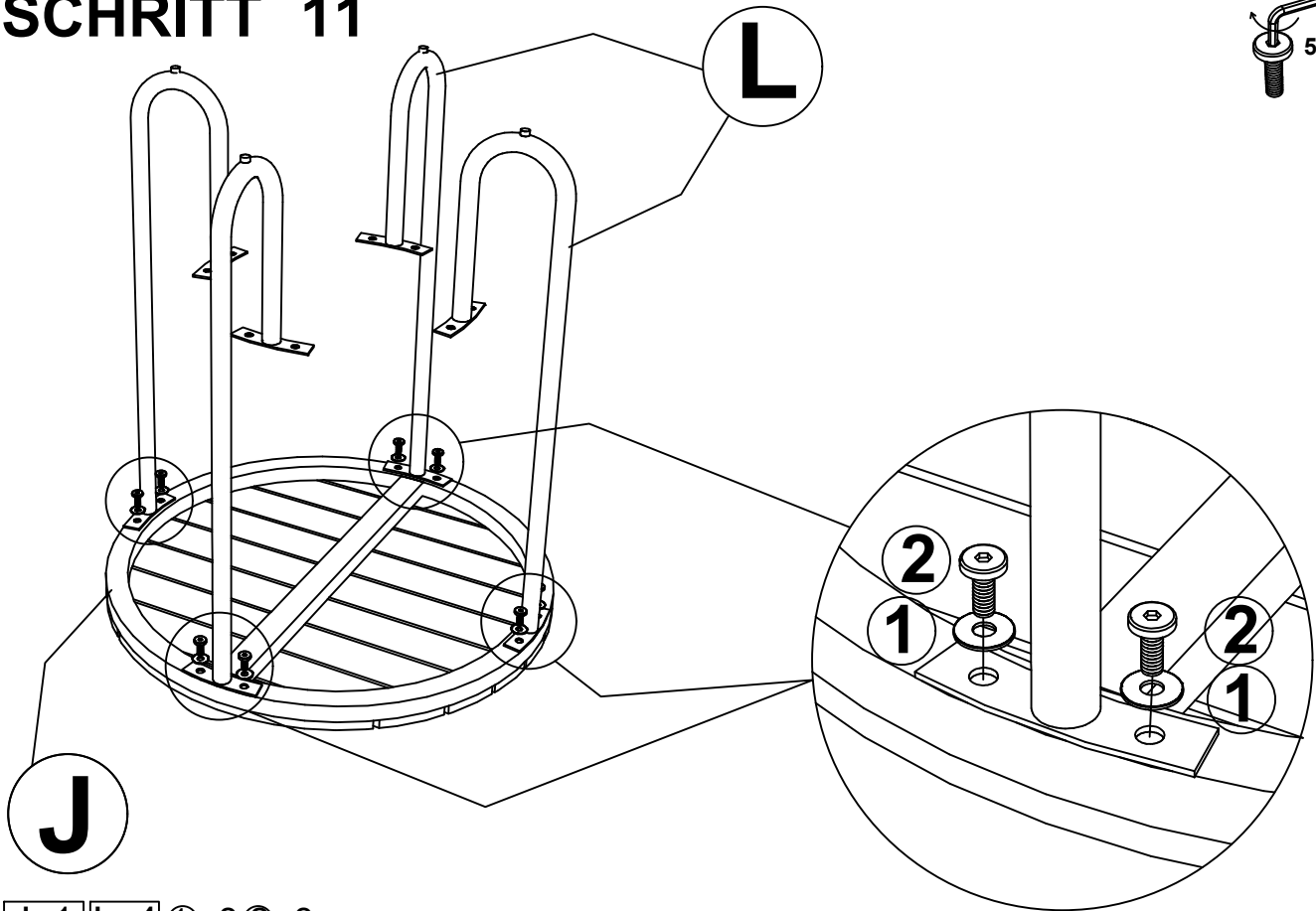


Hx1 ①x4 ③x2 ④x2

SCHRITT 10

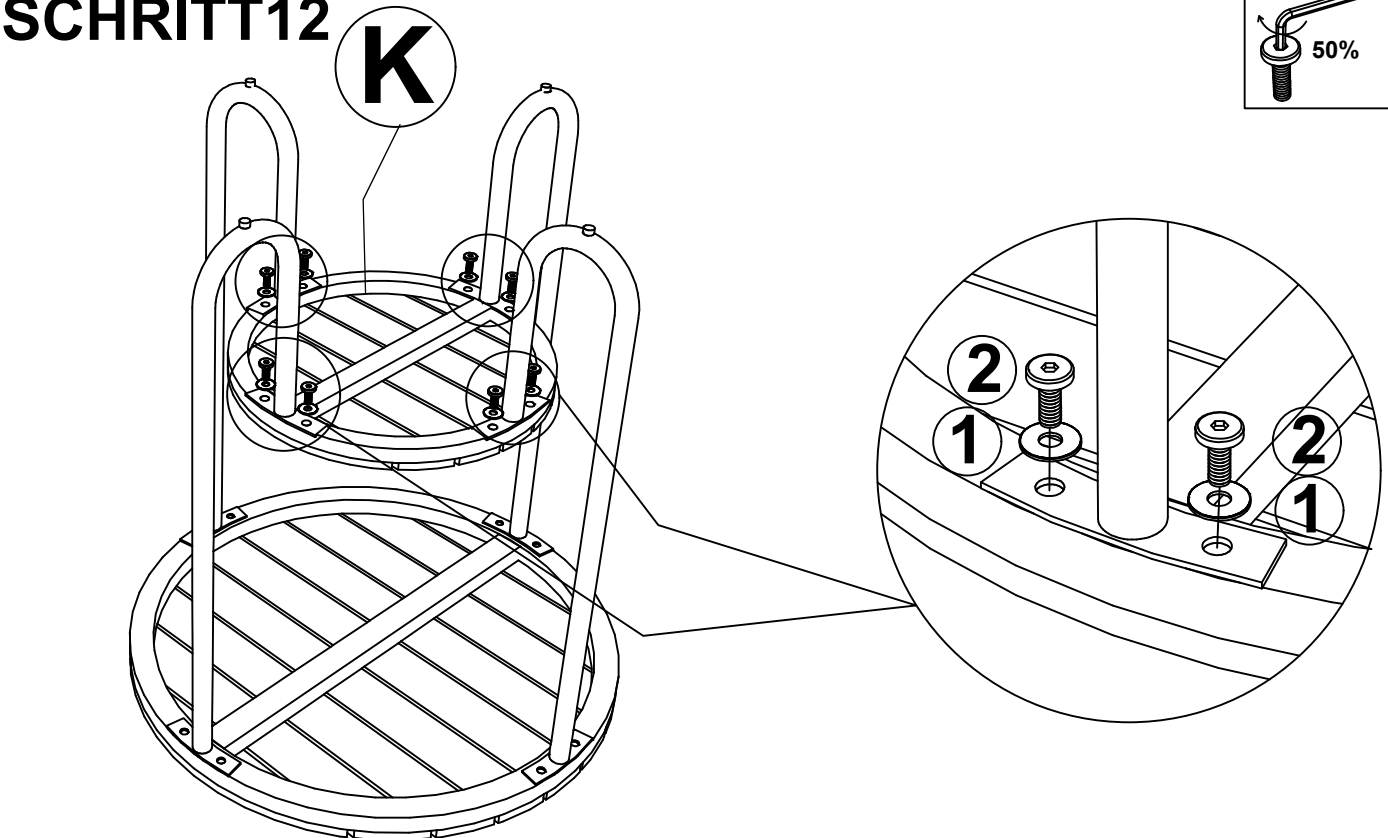


SCHRITT 11



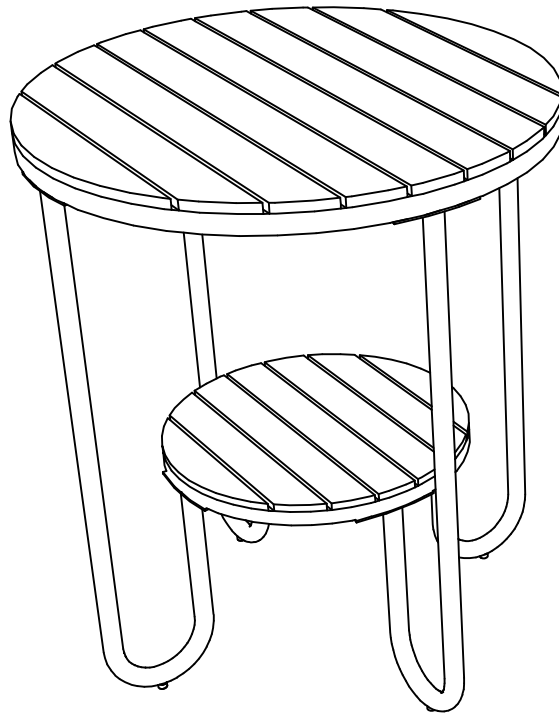
Jx1 Lx4 ①x8 ②x8

SCHRITT 12

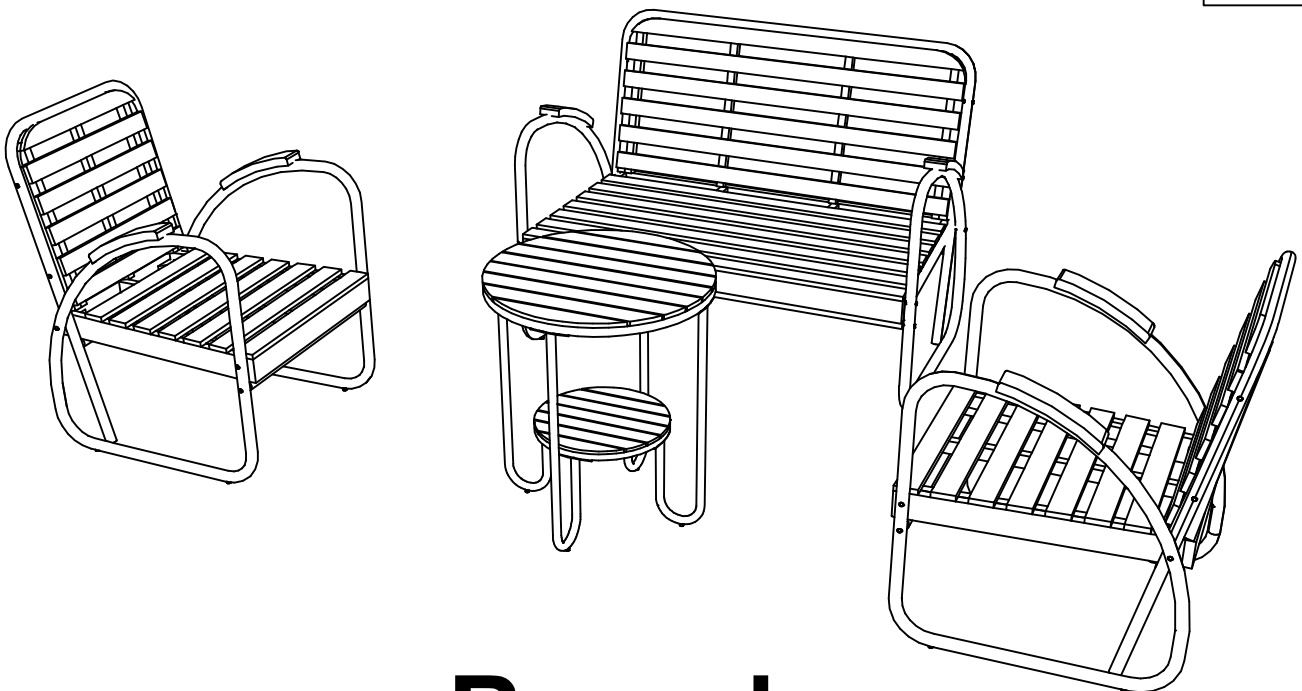


Kx1 ①x8 ②x8

SCHRITT 13



SCHRITT 14



Beenden