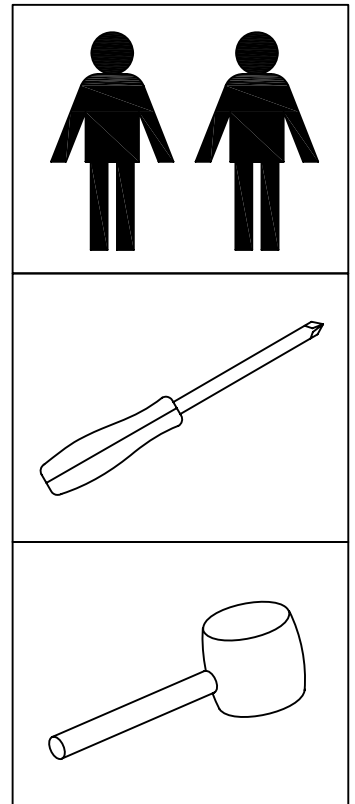
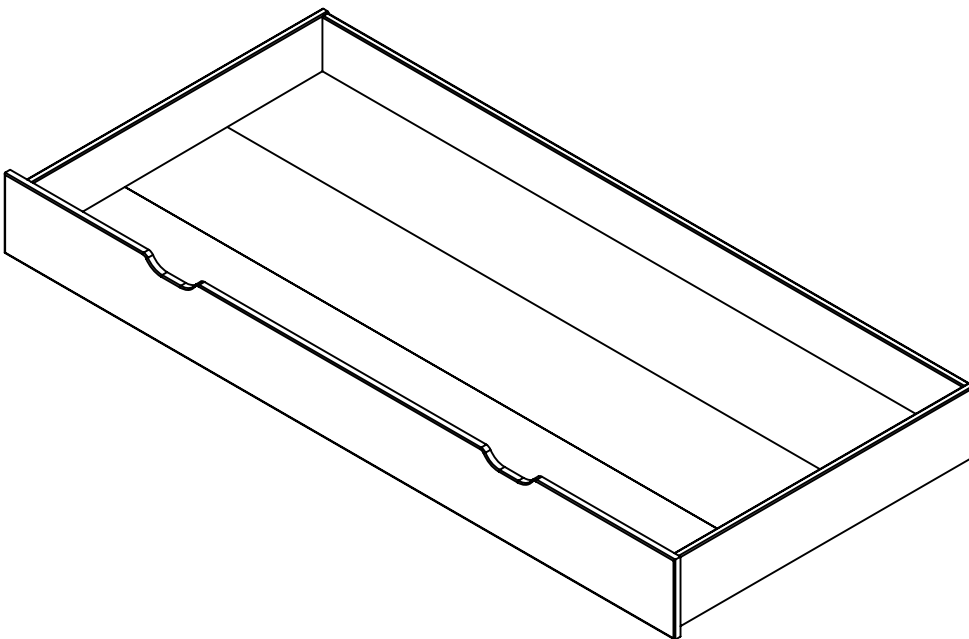
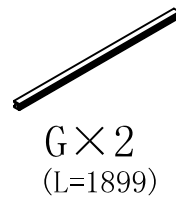
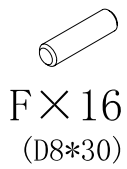
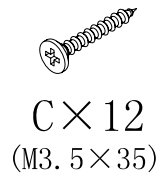
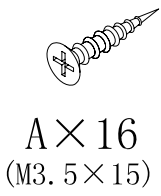
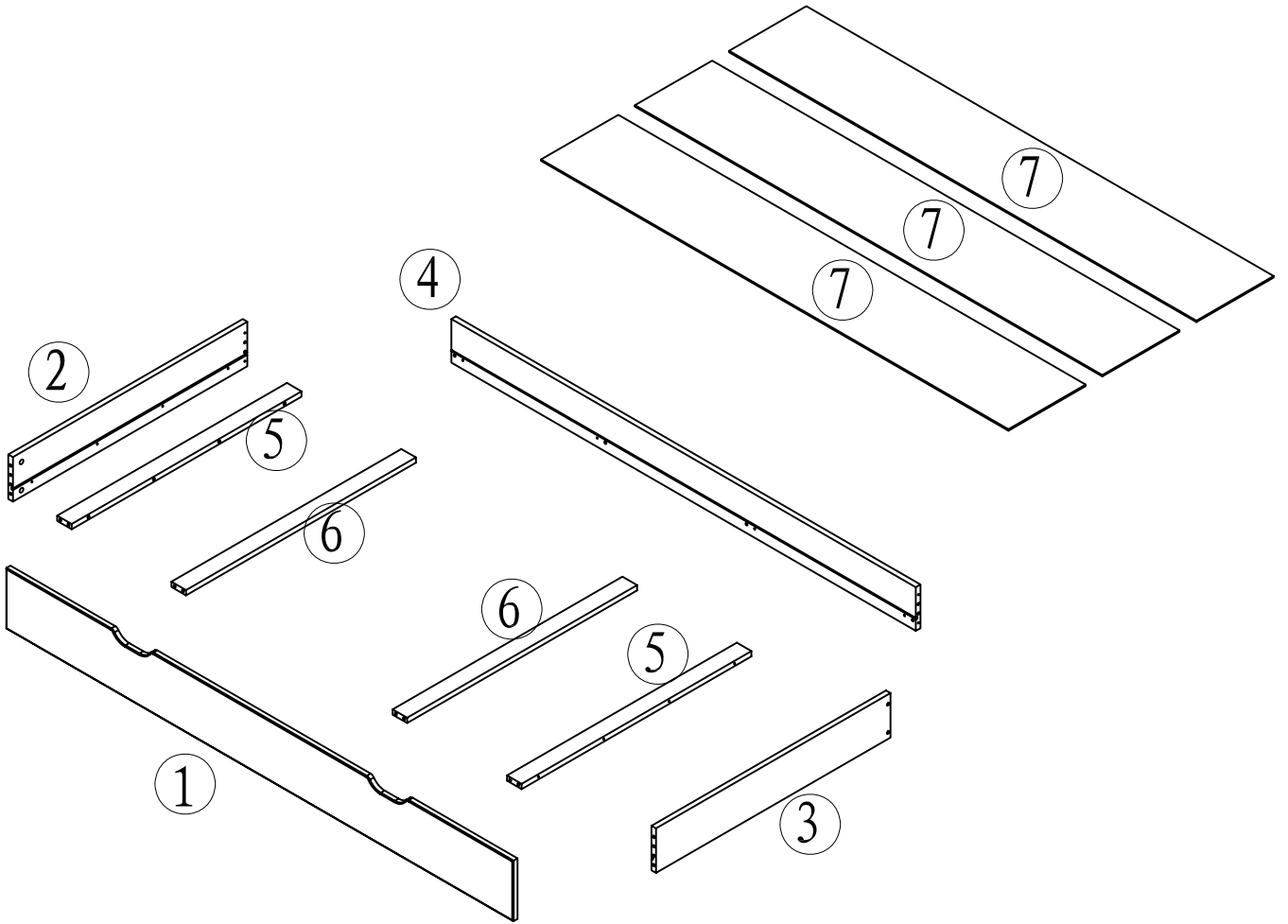


AXRB9019

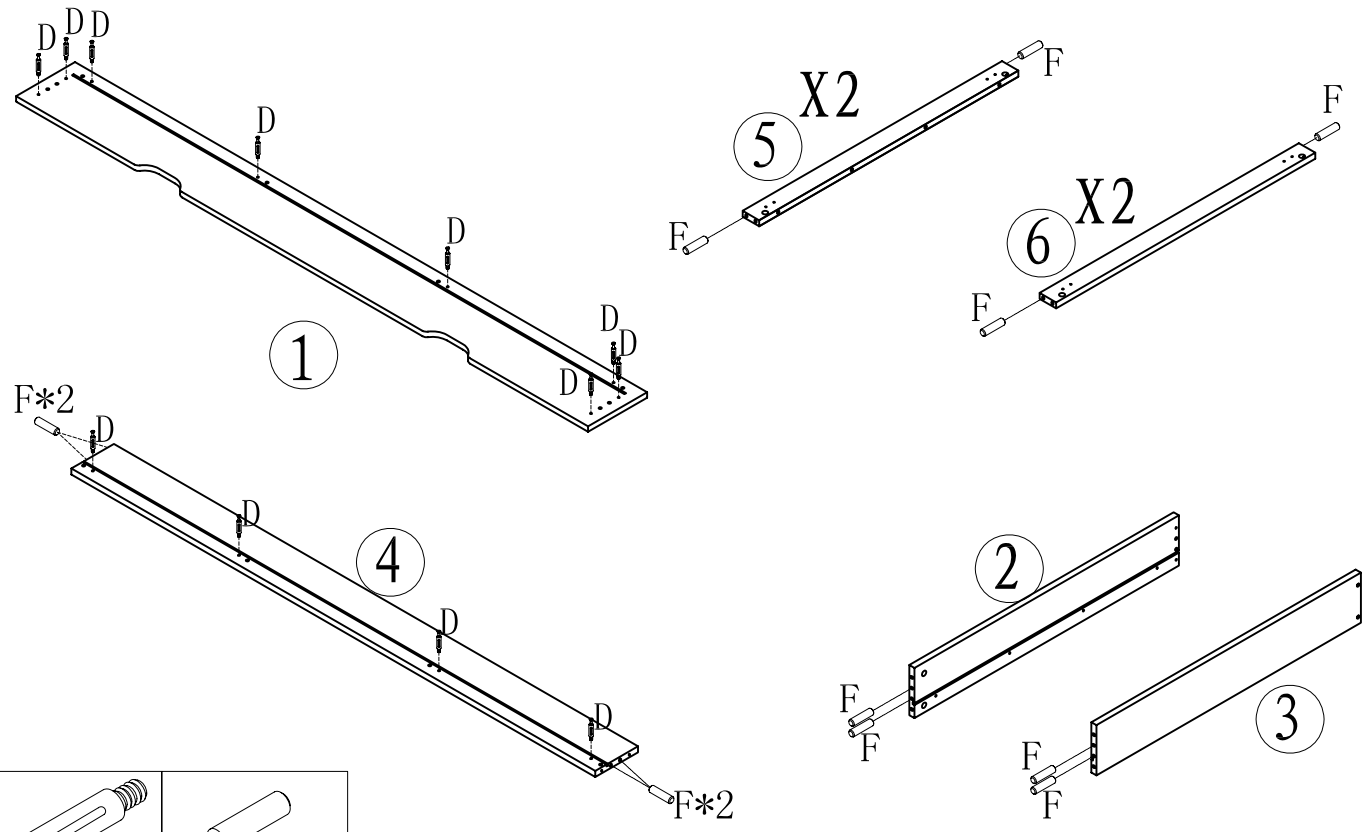
MONTAGE AANWIJZING
NOTICE DE MONTAGE
MONTAGE ANLEITUNG
ASSEMBLY INSTRUCTIONS



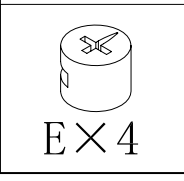
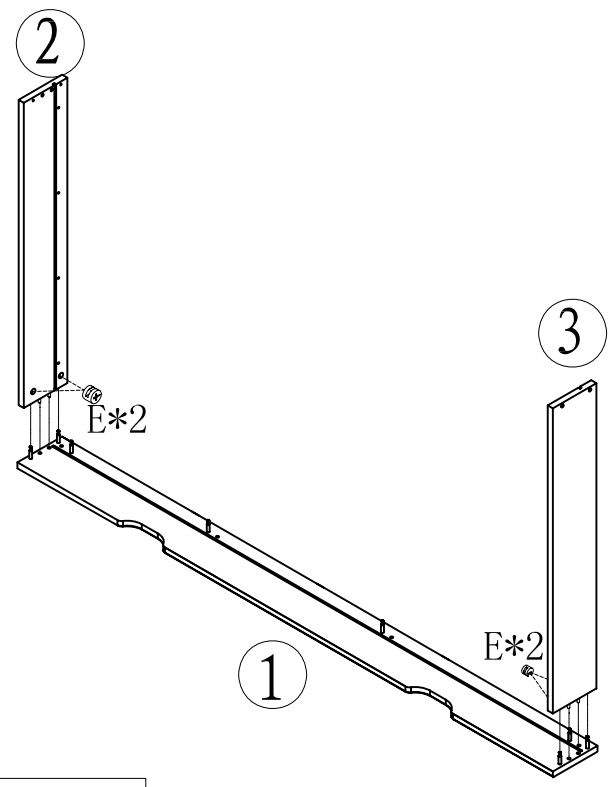
BA00288-G



1



2



3

