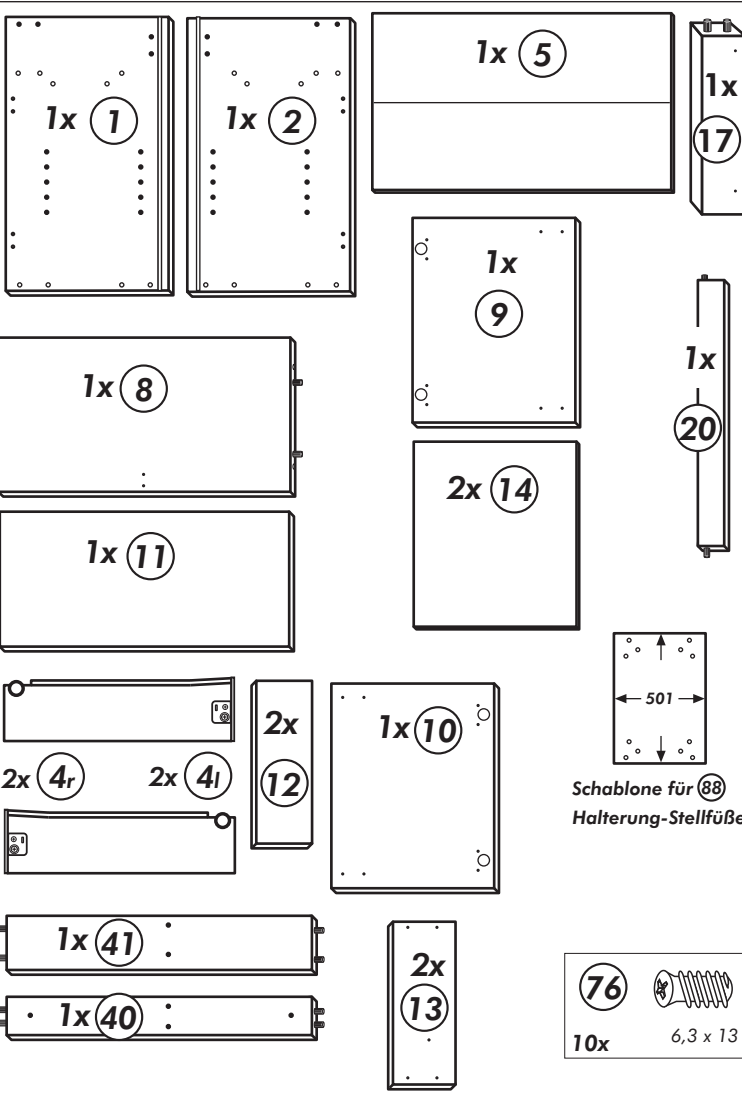
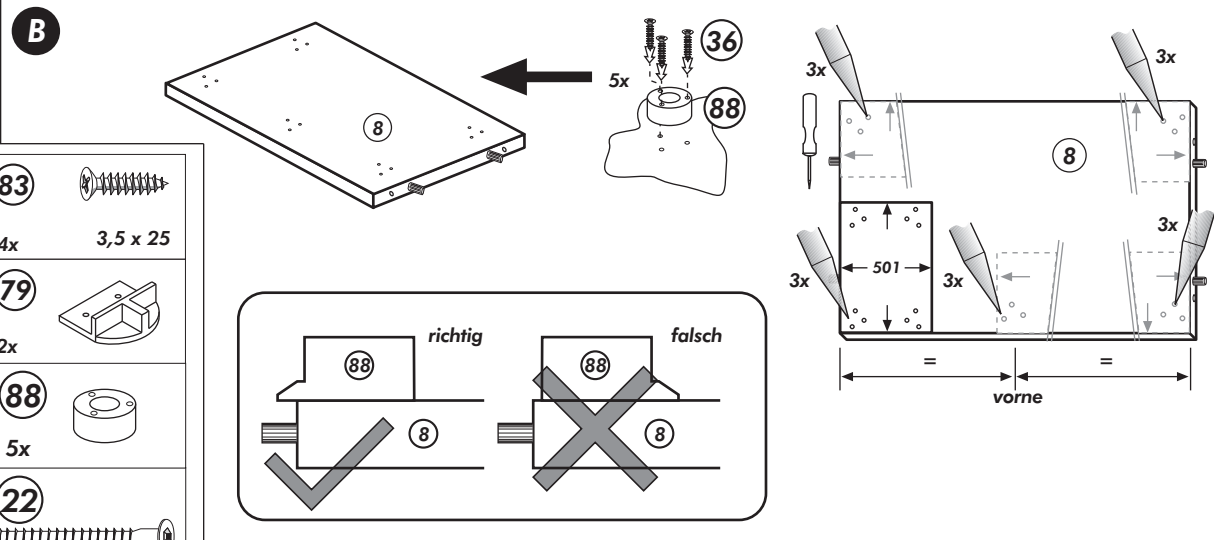
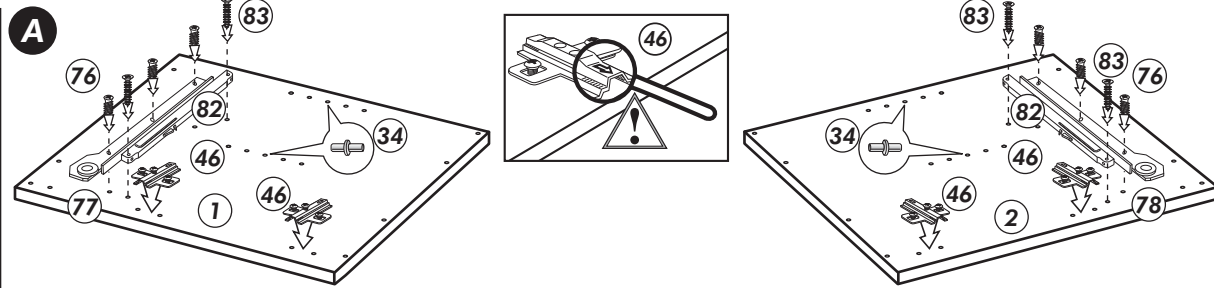
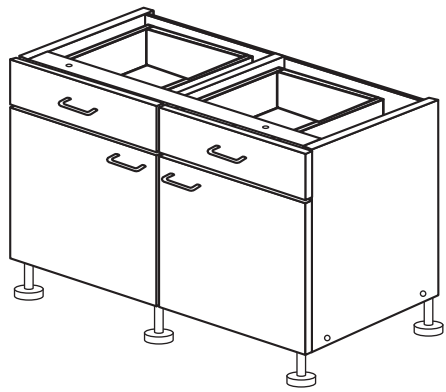
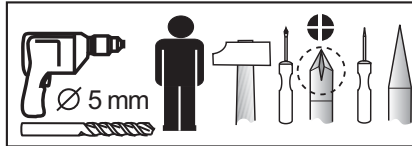
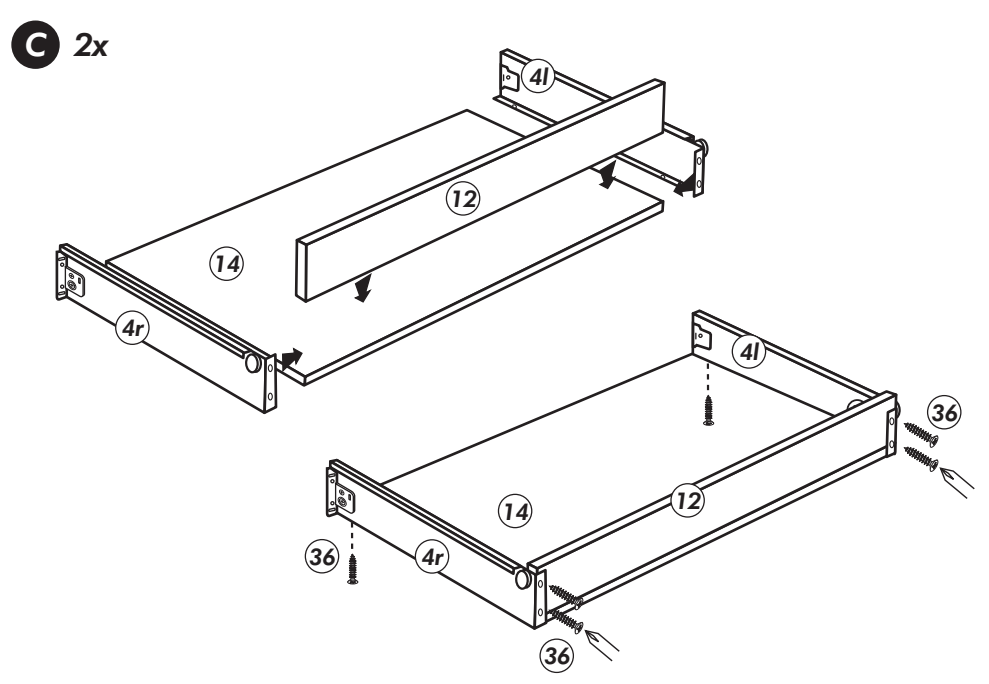
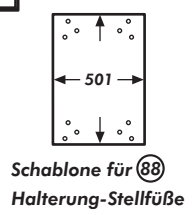


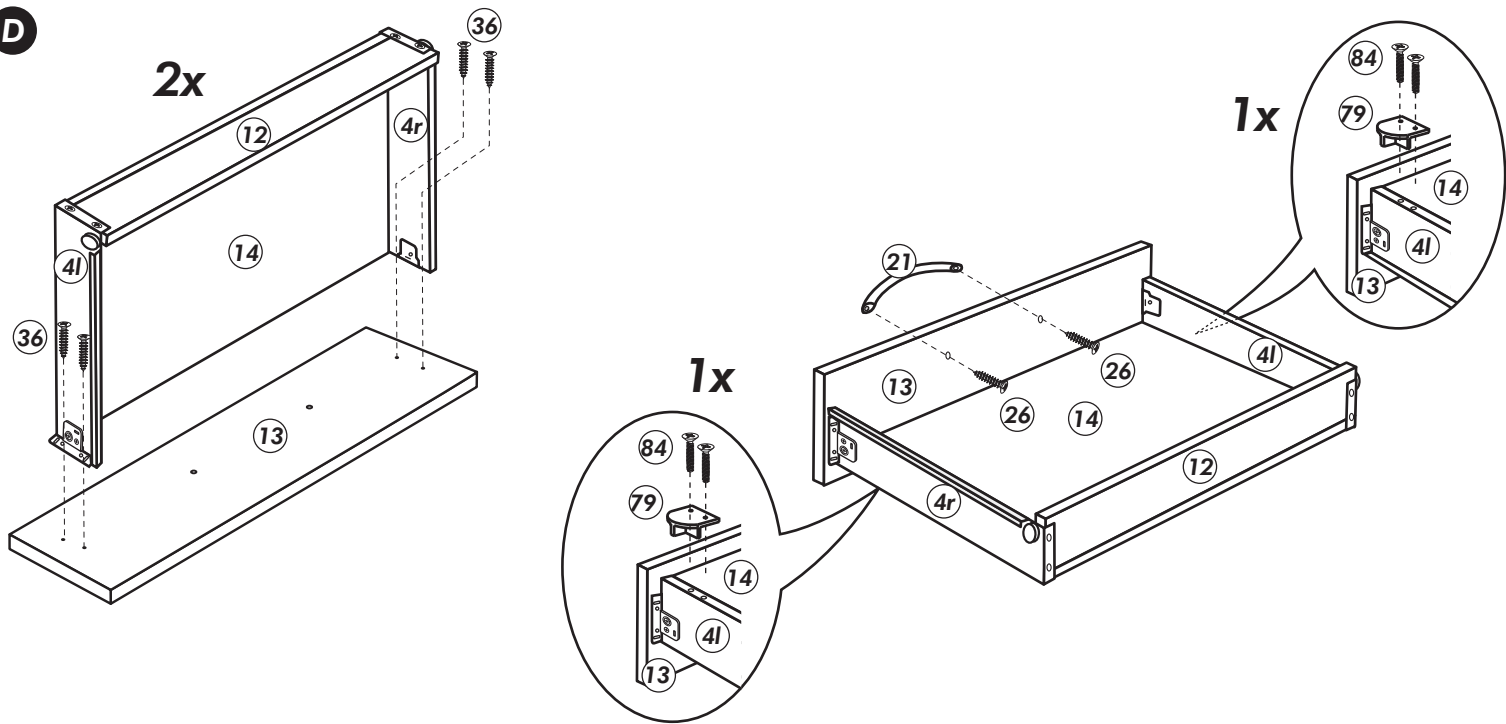
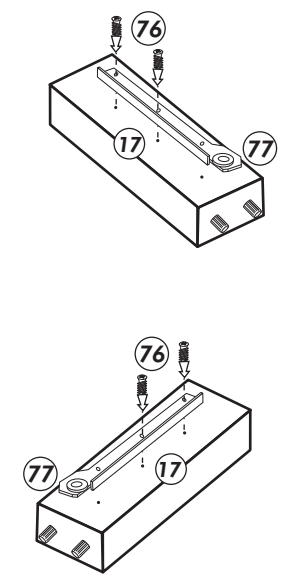
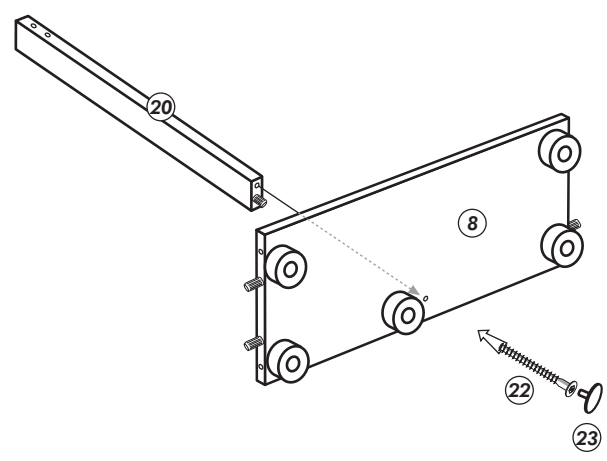
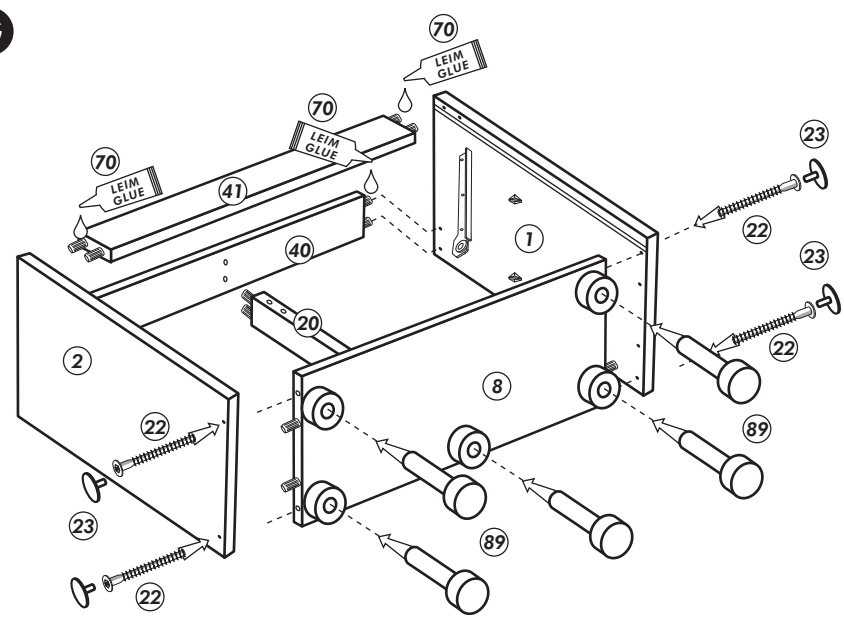
# Unterschrank

Nr. 515 Rev.02



82	2x	106	2x	83	4x	79	2x
36	37x	23	4x	88	5x	88	5x
26	8x	34	4x	22	8x	22	8x
42	4x	42	4x	60	4x	60	4x
70	1x	70	1x	27	10x	27	10x
89	5x	89	5x	21	4x	21	4x
77	2x	77	2x	46	4x	46	4x
76	10x	78	2x	84	4x	84	4x



**D****E****F****G****H**