

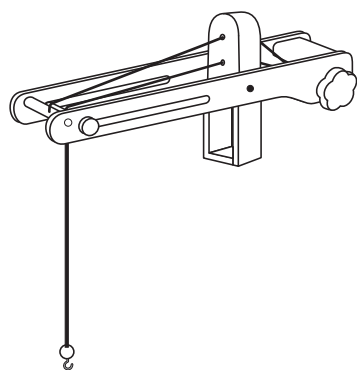


Aufbauanleitung - Assembly Instructions

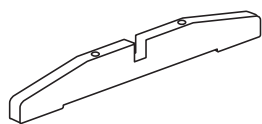
Baukran mit Baustellenzubehör Crane with construction set

Art. Nr. I2007

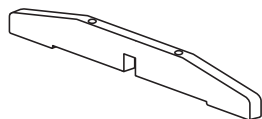
parts



A × 1PC



B × 1PC



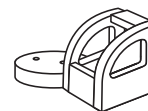
C × 1PC



D × 1PC



E × 1PC



F × 1PC

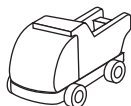


a × 1PC

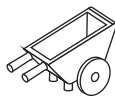


b × 10PCS

Accessories



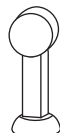
1PC



1PC



1PC



1PC



1PC



1PC



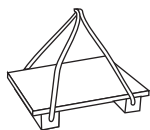
2PCS



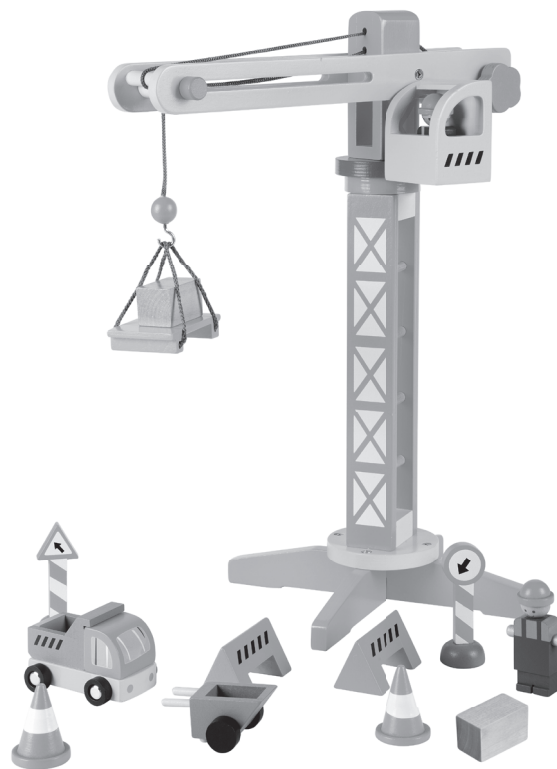
2PCS



2PCS



1PC



ALEGLER OHG small foot company
 Achimer Straße 7
 27755 Delmenhorst / Germany
 www.smallfoot-legler.com



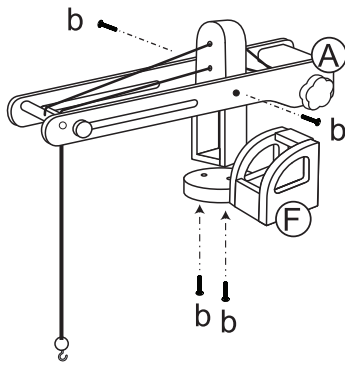
WARNING! Adult assembly required.
 ATTENTION! Assemblage par un adulte requis.

ACHTUNG! Aufbau nur durch einen Erwachsenen.

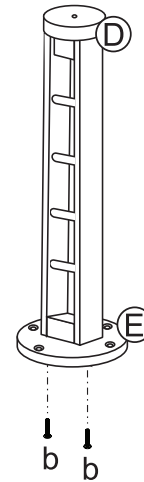
AVVERTENZA! Se richiede ensamblaje por un adulto. AVVERTENZA! Richiesto assemblaggio da parte di un adulto.

Art. Nr. I2007

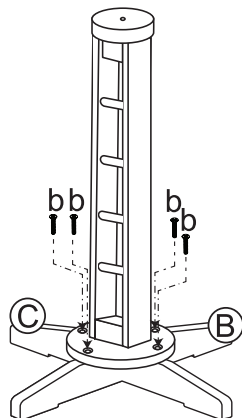
1



2



3



4

