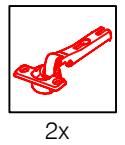
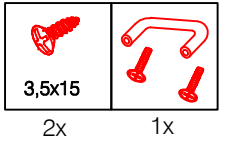
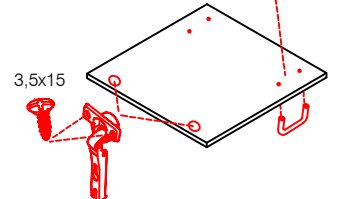
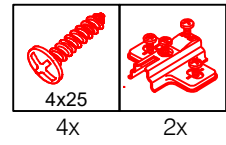
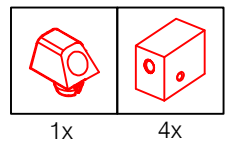
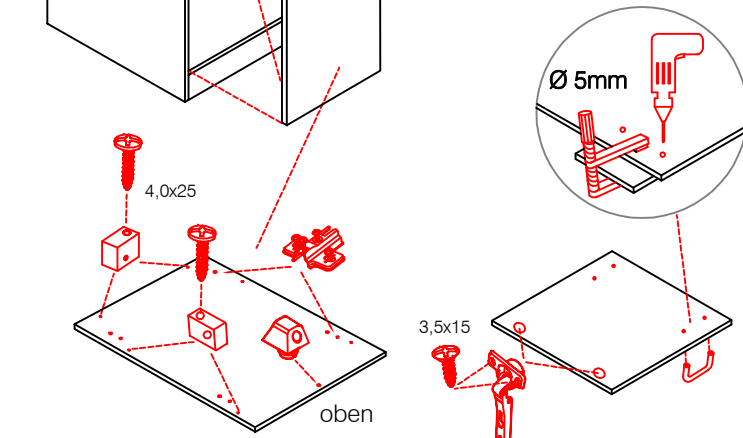
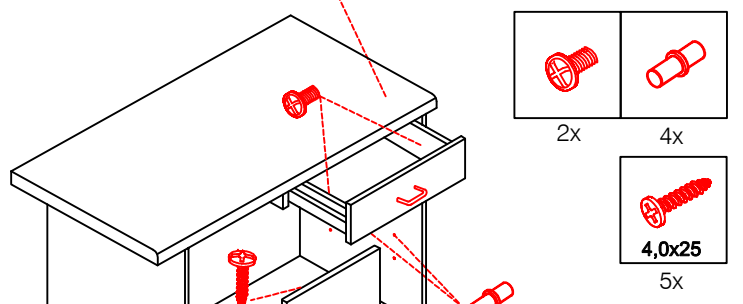
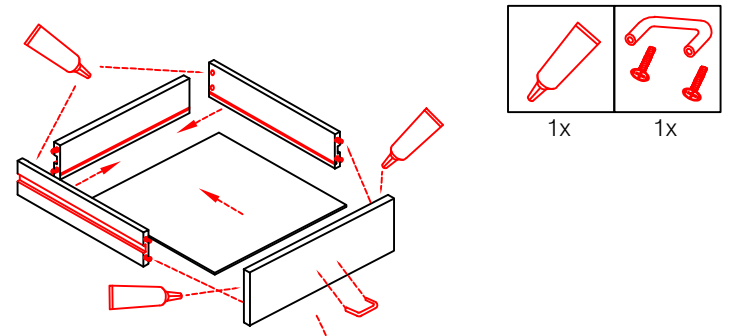
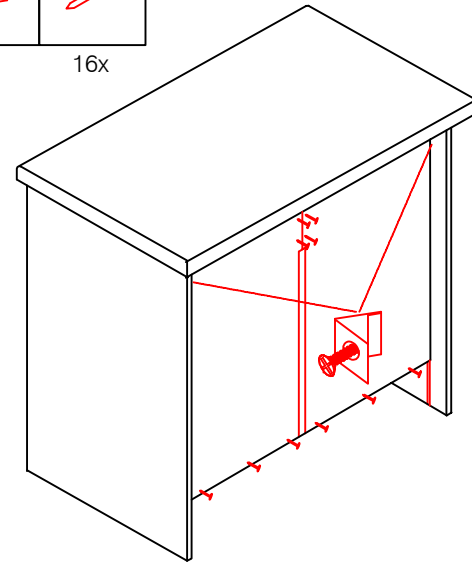
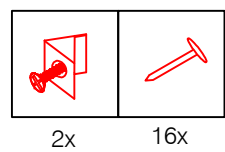
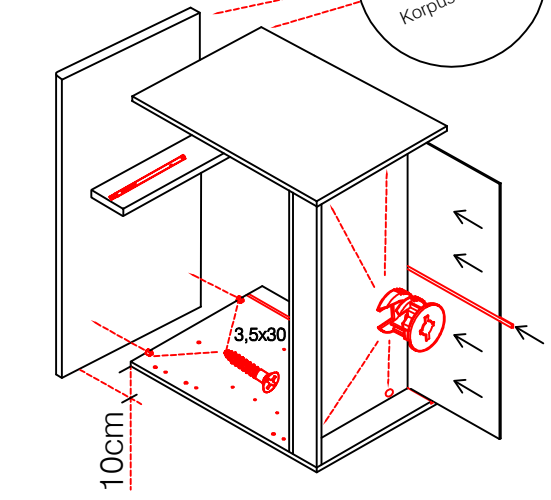
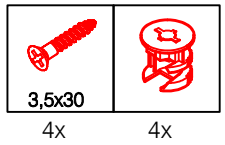
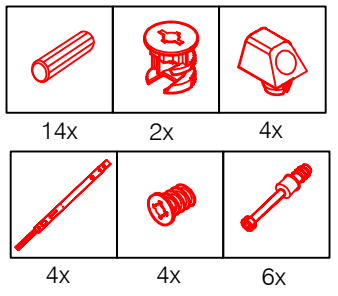


# UEBE 110

## Varianto

Montageanleitung /  
Notice de montage /  
Assembly instruction

Seite 1 von 2



# UEBE 110 Varianto

Montageanleitung / Notice de montage / Assembly instruction

Flex-Well Vertriebs  
GmbH & Co. KG  
Industriestr. 80  
32120 Hiddenhausen  
info@flex-well.de

