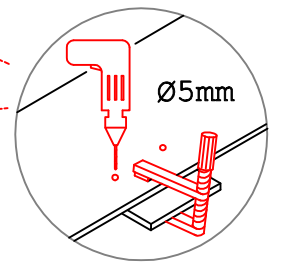
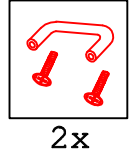
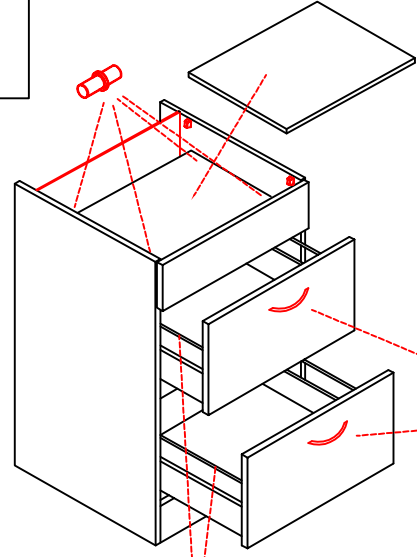
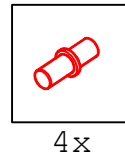
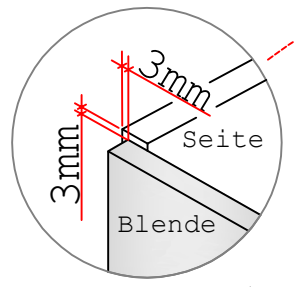
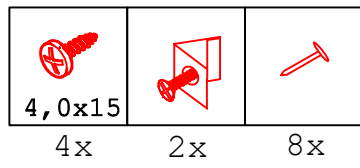
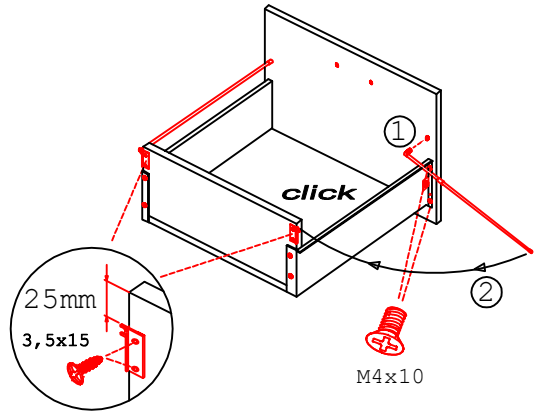
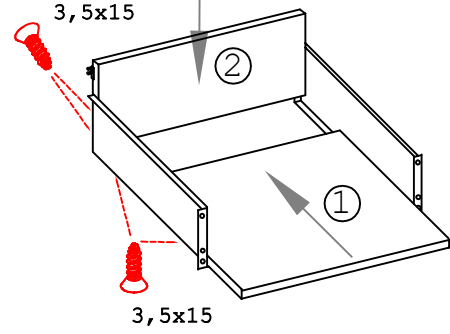
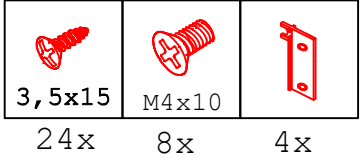
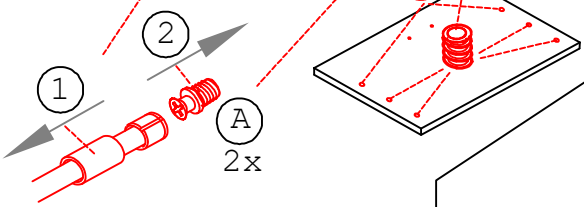
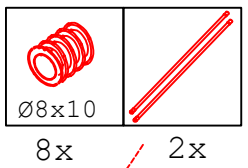
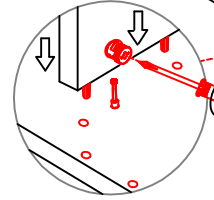
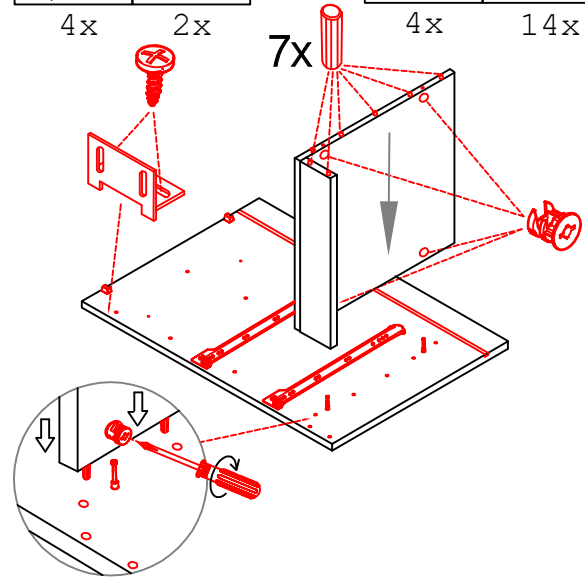
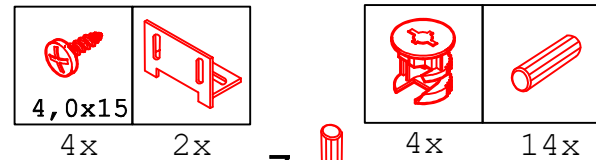
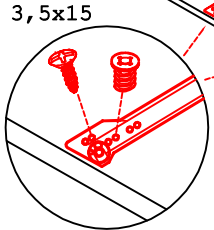
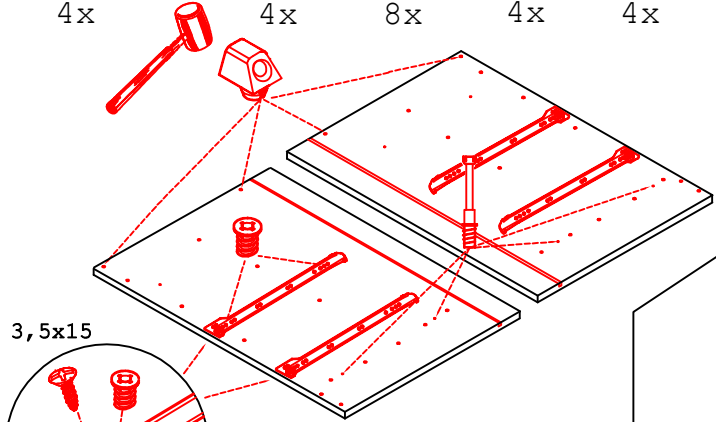
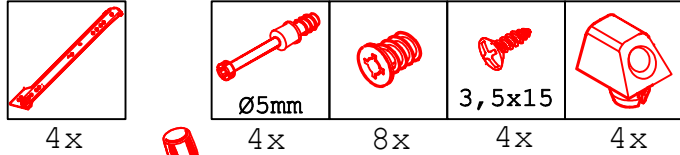


KSA 60 Varianto

Montageanleitung / Notice de montage / Assembly instruction

flex-well vertriebs
GmbH & Co.KG
Industriestr. 80
32120 Hiddenhausen
info@flex-well.de



Die Einstellung der Auszug-Blende bitte durch drehen an den einzelnen Reihingstangen vornehmen. (heranhohlen oder wegdrücken)

Kippsicherung !!!

Schrank und Wand mittels Winkel verbinden

