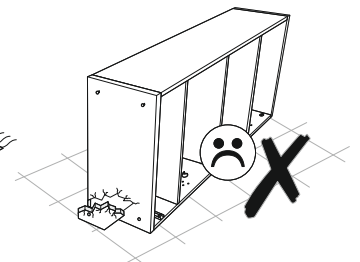
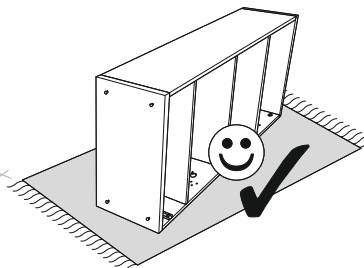
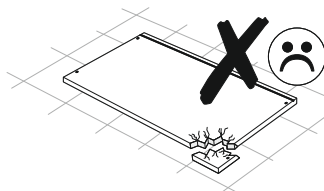
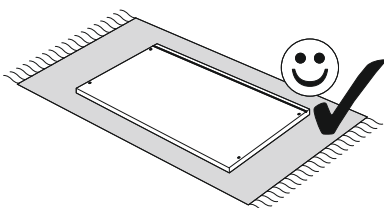
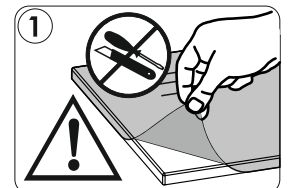
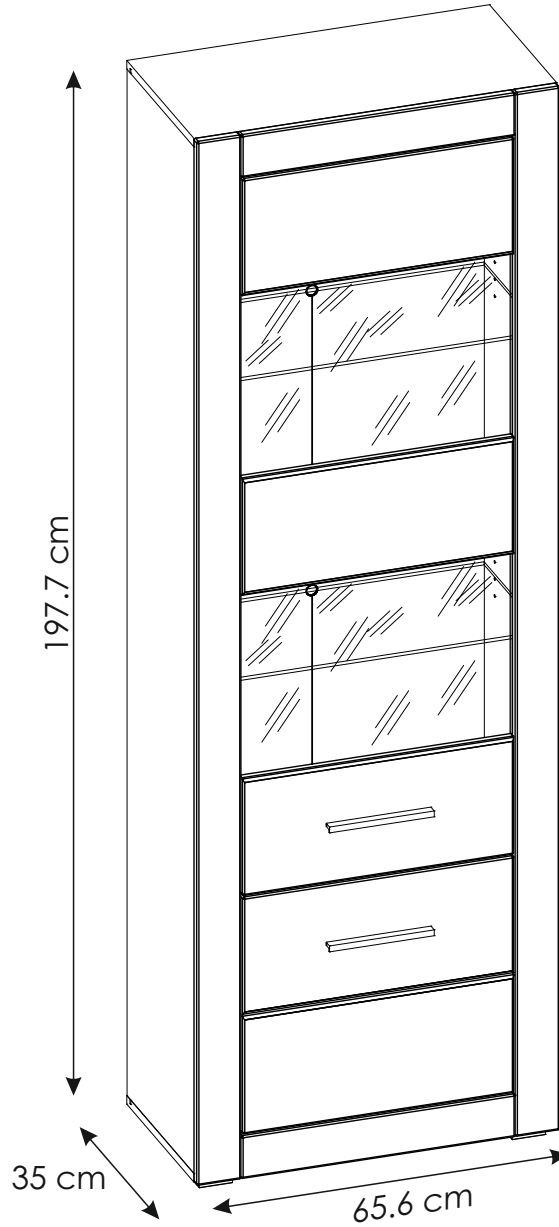
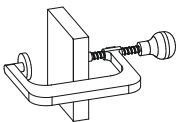
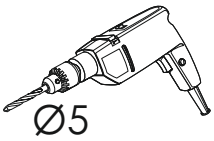
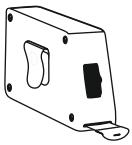
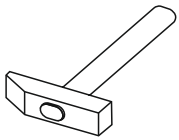
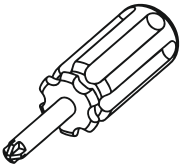
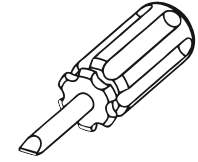
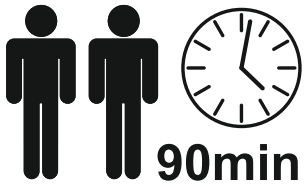
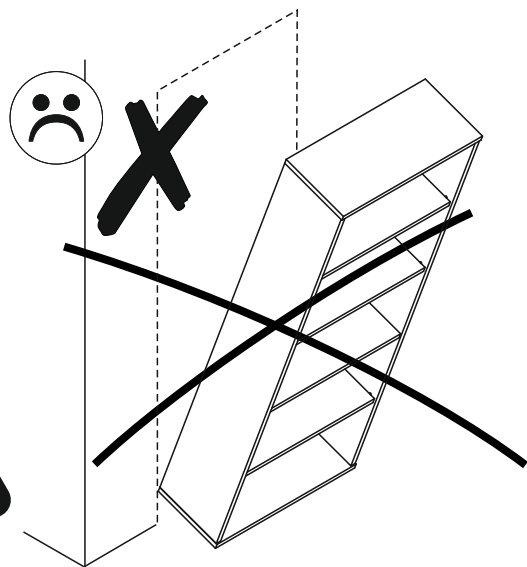
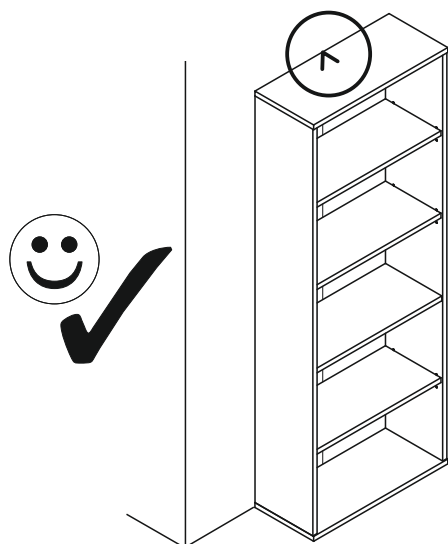


8818EO23





PL.
 UWAGA! Mebel należy trwale zamocować do ściany, aby uniknąć ryzyka związanego z przewróceniem się mebla. W paczce nie ma śrub mocujących, ponieważ rodzaj mocowania należy odpowiednio dobrać do rodzaju ściany. Dobierz właściwe do Twojego rodzaju ściany.

SK.
 POZOR! Nábytok musí byť trvalo pripevnený k stene tak, aby sa zamedzilo riziku prevrátenia. Balík neobsahuje upevňovacie skrutky, pretože typ upevnenia je treba vybrať podľa typu steny. Vyberte typ vhodný pre Vašu stenu.

FR.
 ATTENTION! Ce meuble doit être fixé en permanence au mur pour éviter les risques de chute. Les vis de fixation ne sont pas livrées car le type de fixation doit être choisi en fonction du type de mur. Sélectionnez les fixations adaptées au mur.

HU.
 FIGYELEM! Rögzítse a bútorokat a falhoz, hogy elkerülje a bútor felborulásának kockázatát. A készletben nem találhatóak rögzítőcsavarok, mivel a rögzítés típusa a fal típusától függ. Válassza ki a fal típusának megfelelő kötőelemeket.

HR.
 NAPOMENA! Namještaj mora biti trajno pričvršćen za zid, kako bi se izbjegao rizik od njegova prevrtanja. U paketu nema vijaka za pričvršćivanje, jer se vrsta montaže mora prilagoditi vrsti zida. Odaberite pravu vrstu prema Vašoj vrsti zida.

EN.
 WARNING! To prevent this furniture from tripping over, fix it to the wall permanently. Fixing devices are not included since different wall materials require different types of fixing devices. Please make sure you chose the correct ones for your type of wall.

D.
 ACHTUNG! Um alle mit dem Umkippen des Möbels verbundenen Risiken auszuschließen, muss das Möbel fest an der Wand verankert werden. Beschläge für die Wandbefestigung sind nicht beige packt, da diese von der jeweiligen Wandbeschaffenheit abhängig sind. Bitte solche Befestigungschläge wählen, die für die heimischen Wände geeignet sind.

CZ.
 POZOR! Nábytek je nutné pevně připevnit ke zdi, abychom se vyhnuli riziku spojenému s jeho převrnutím. Součástí balení nejsou připevňovací šrouby, protože způsoby připevnění je nutné zvolit podle druhu stěny. Vyberte správný pro Váš typ stěny.

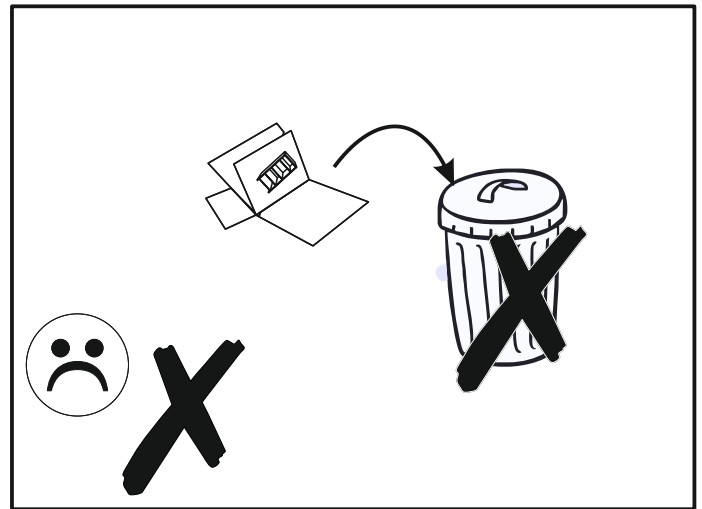
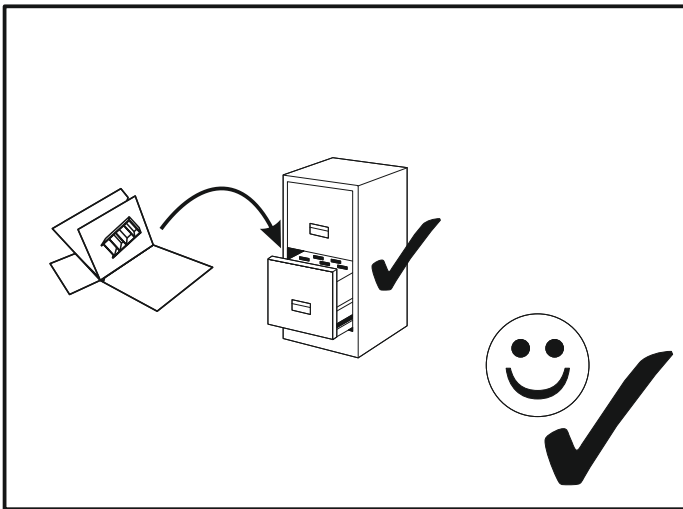
E.
 ¡ATENCIÓN! El mueble debe ser fijado permanentemente a la pared para evitar el riesgo relacionado con el vuelco del mueble. En el paquete no hay tornillos de fijación, ya que se debe elegir el tipo de fijación adecuado para el tipo de pared. Elija el apropiado para su tipo de pared.

CN.
 注意！本家具需要固定在墙上以免倒塌。箱子里没有安装螺钉。因为安装方式需要根据墙的类型调整。请按照您的墙类型选择合适的安装方式。

RU.
 ПРИМЕЧАНИЕ! Эту мебель необходимо всегда прикреплять к стене, чтобы избежать рисков, связанных с переворотом мебели. В пакете нет крепежных винтов, потому что тип крепления должен быть выбран в соответствии с типом стены. Выберите, пожалуйста, правильные винты к вашей стене.

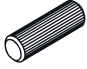
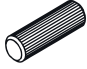
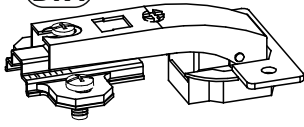

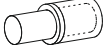


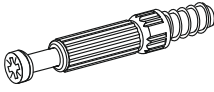
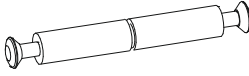
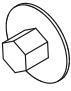
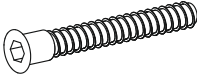
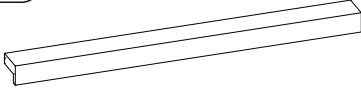



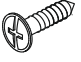

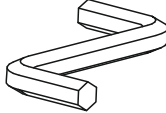
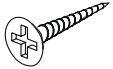
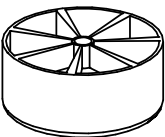
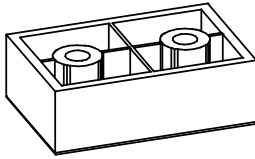
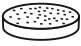
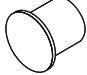

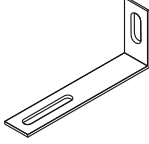
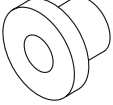
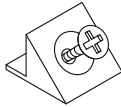


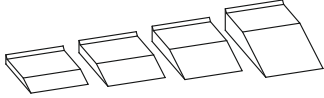
SLO.
 POZOR! Pohištvo trajno pritrdite na steno, da preprečite tveganje, da se prevrne. V paketu ni pritrdilnih vijakov, saj je treba način pritrditve ustrezno izbrati glede na vrsto stene. Izberite način, ki je ustrezen za vašo steno.

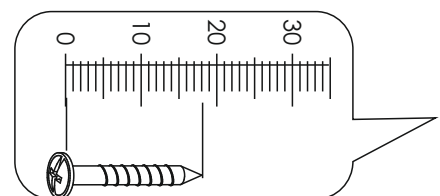
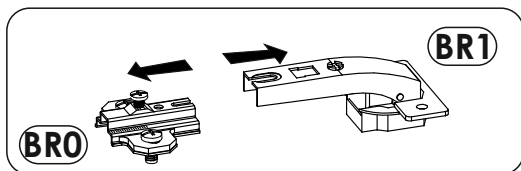
I.
 ATTENZIONE! Il mobile deve essere permanentemente fissato alla parete per evitare i rischi derivanti da un ribaltamento del mobile. La confezione non include le viti di fissaggio, in quanto il tipo di fissaggio deve essere scelto in base al tipo di parete. Utilizzare viti appropriate in base al materiale della parete.



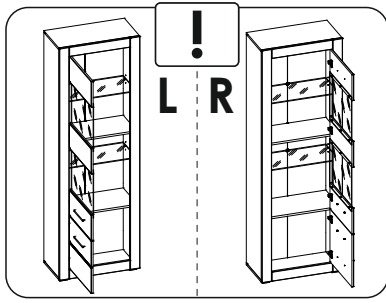
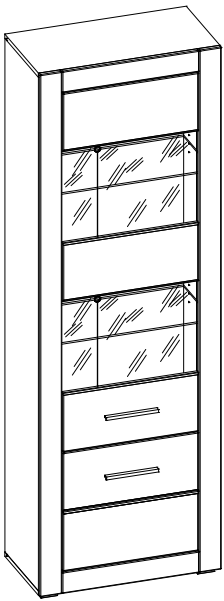
8818EO23

MM

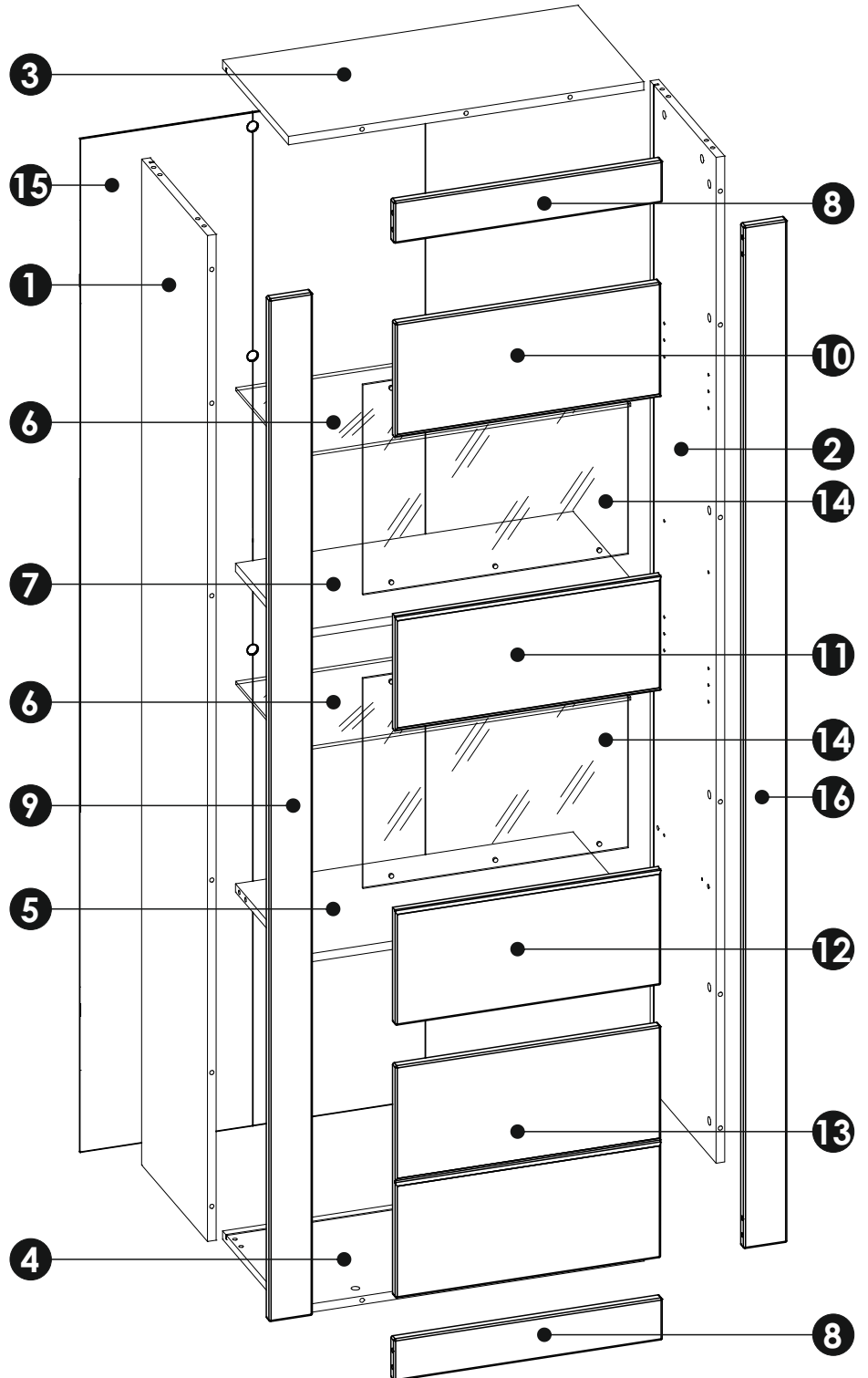
A1 8 x 35 mm x12 	A2 8 x 45 mm x4 	BR0 + BR1 x5 
C1 4 x 13 mm x10 	D2 x12 	E0 x34 
E1 15 x 12 mm x34 	F1 6 x 34 mm x26 	F3 7 x 58 mm x4 
G0 x4 	G1 7 x 50 mm x4 	H1 L-190 x2 
I2 4 x 16 mm x13 	I4 3,5 x 27 mm x1 	I5 3 x 13 mm x3 
I10 3,5 x 22 mm x8 	K3 M4 x 22mm x4 	M x1 
N1 3 X 16 mm x5 	O2 x1 	O3 x4 
O2A ø20 x5 	P0 x4 	P15 x2 
Q9 x1 	R3 x12 	R4 x14 
R8 x4 	R9 x3 	Z x1 



8818EO23



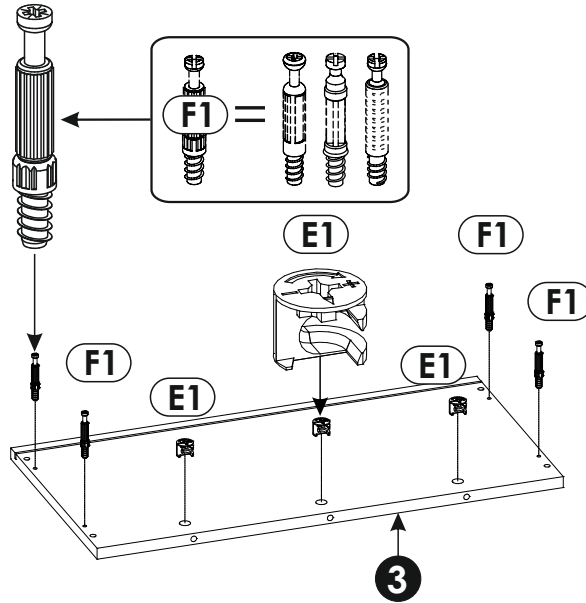
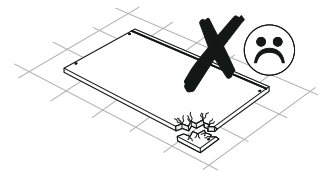
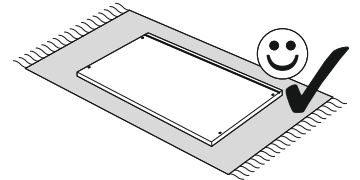
1	1925	334	16	x1	2/2
2	1925	334	16	x1	2/2
3	656	334	16	x1	1/2
4	656	334	16	x1	1/2
5	623	314	16	x1	2/2
6	622	295	6	x2	2/2
7	623	298	16	x1	2/2
8	496	80	16	x2	1/2
9	1957	80	16	x1	2/2
10	220	490	16	x1	1/2
11	220	490	16	x1	1/2
12	220	490	16	x1	1/2
13	444	490	16	x1	1/2
14	402	490	4	x2	1/2
15	1939	636	3	x1	2/2
16	1957	80	16	x1	2/2





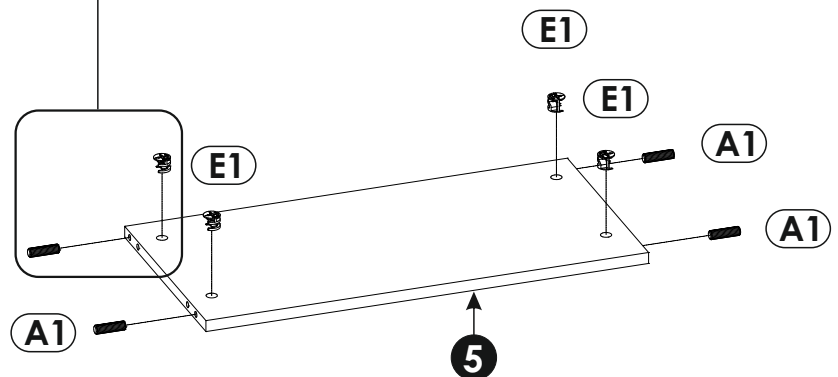
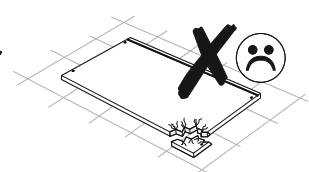
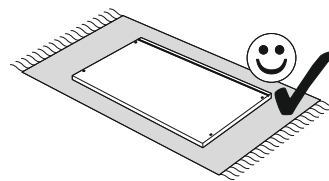
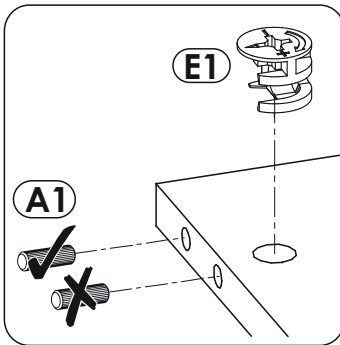
1 ▶

E1	15 x 12 mm	x3	F1	6 x 34 mm	x4


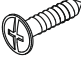

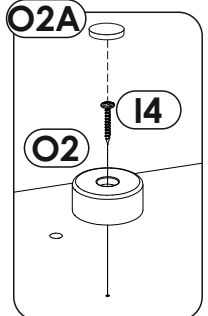
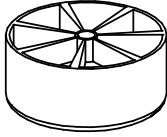



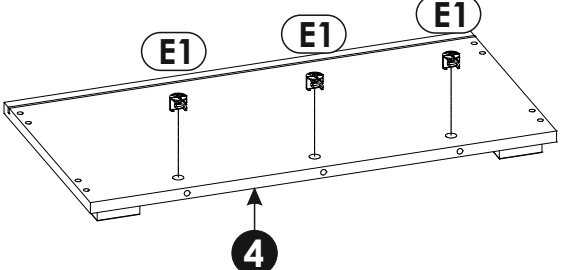
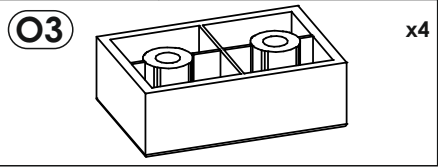
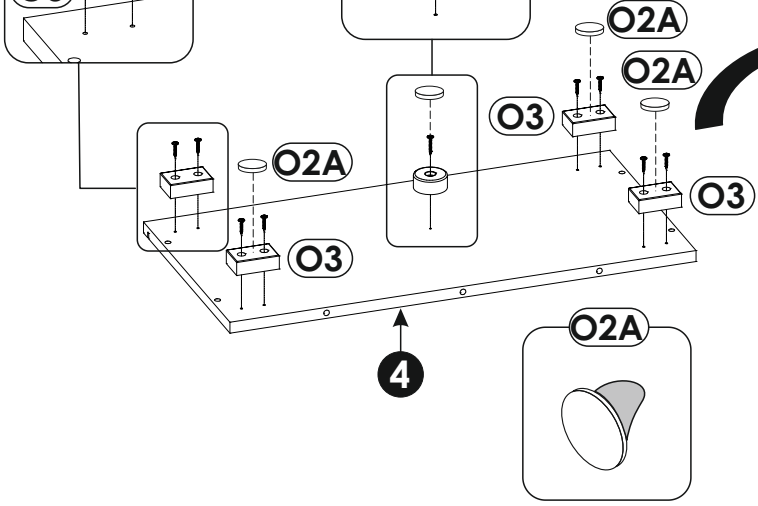
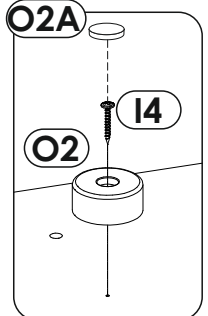
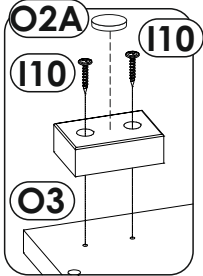
2 ▶

A1	8 x 35 mm	x4	E1	15 x 12 mm	x4

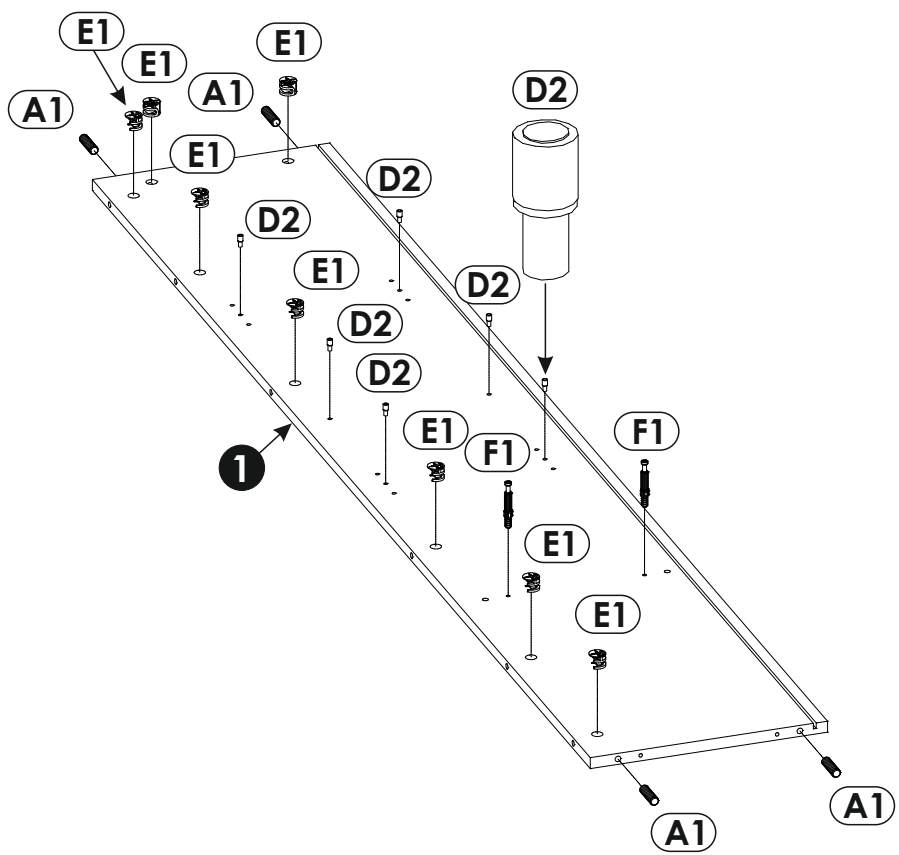
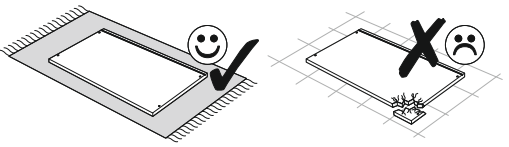


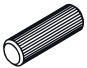
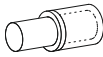

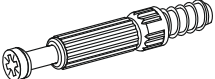
3 ▶

E1	15 x 12 mm	x3	I4	3,5 x 27 mm	x1	I10	3,5 x 22 mm	x8
								
								

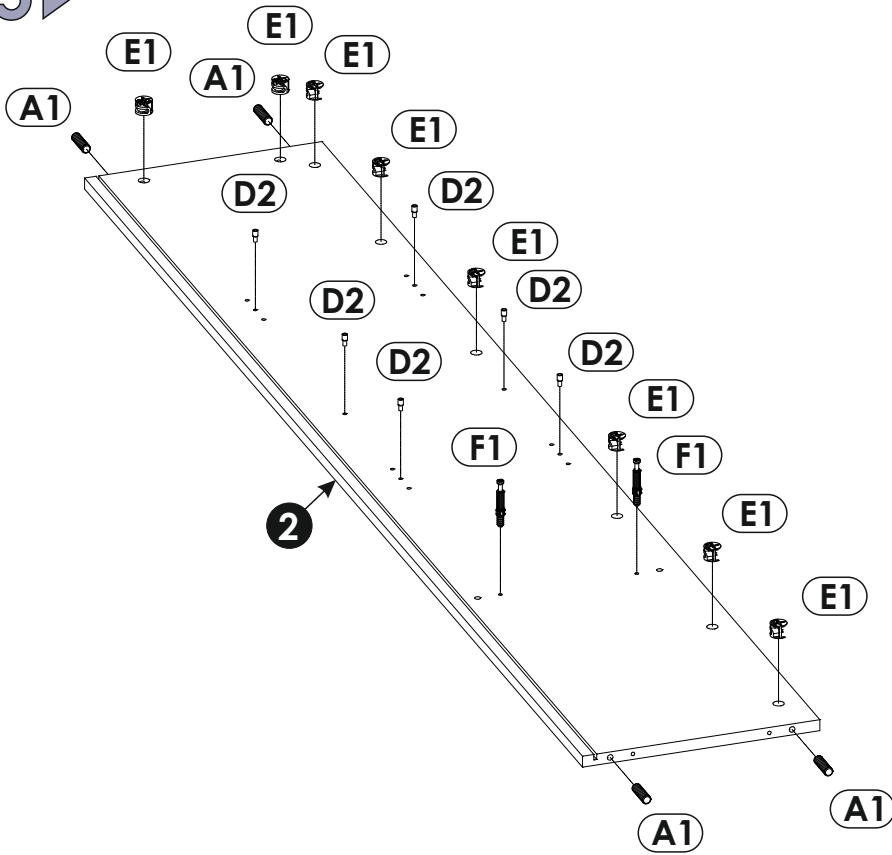
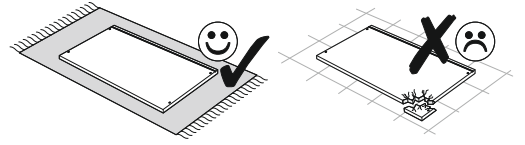


4 ▶



A1	8 x 35 mm	x4	
D2		x6	
E1	15 x 12 mm	x8	
F1	6 x 34 mm	x2	

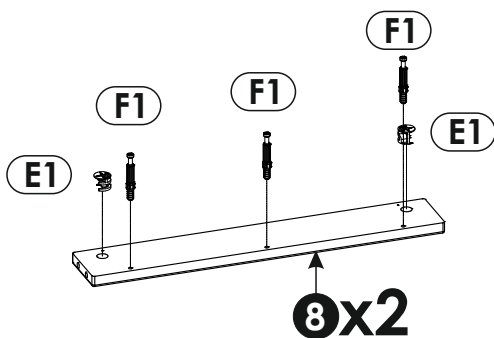
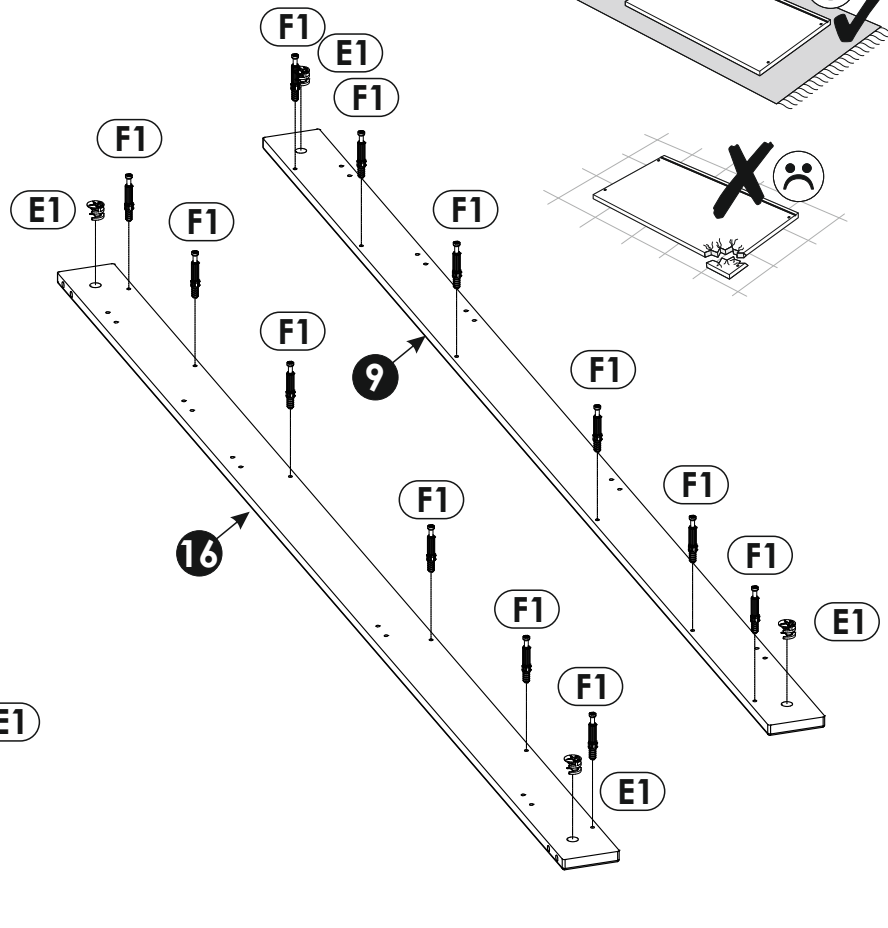
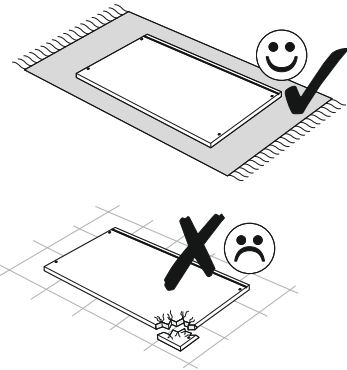
5 ▶

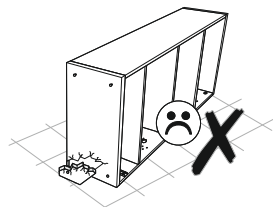
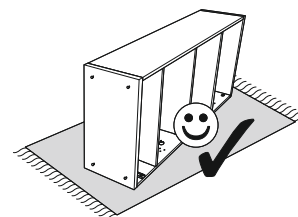
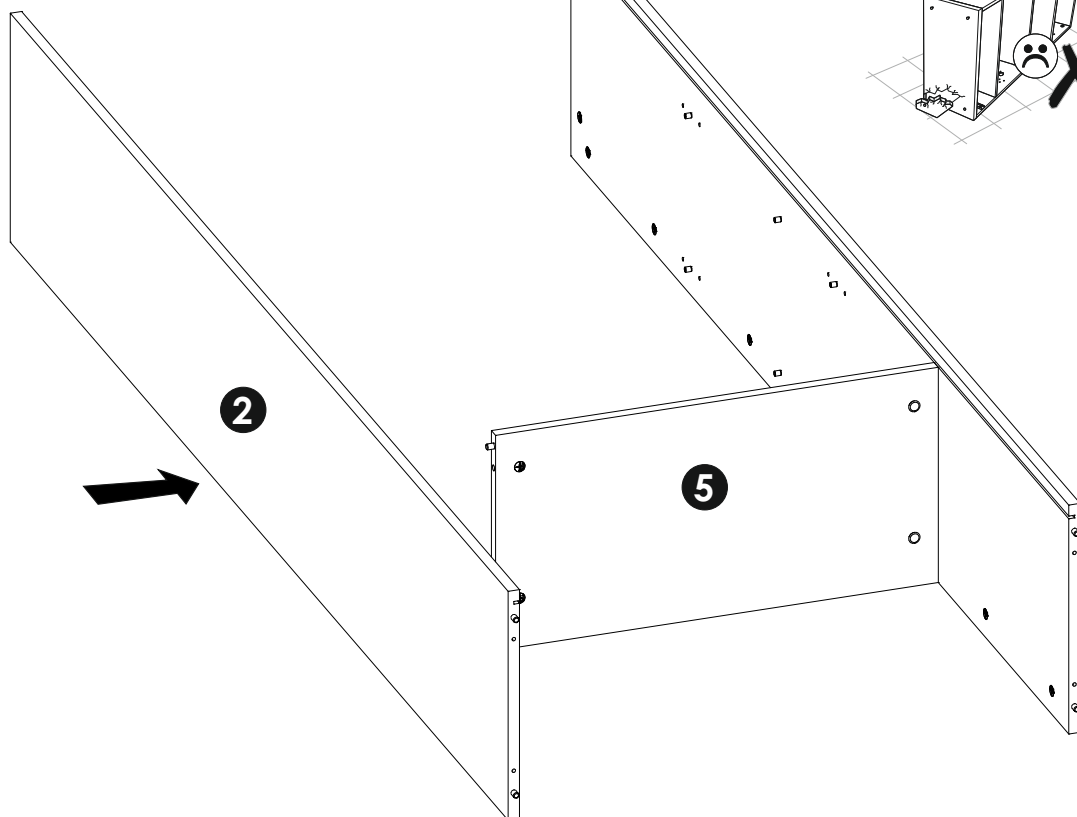
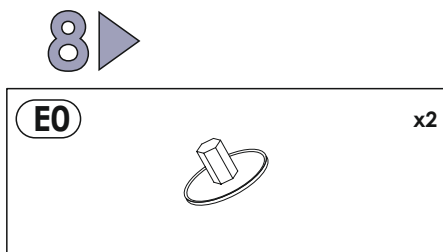
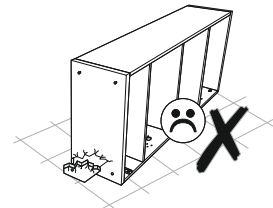
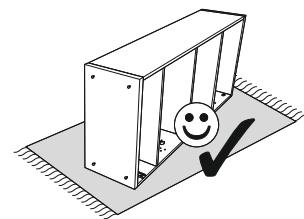
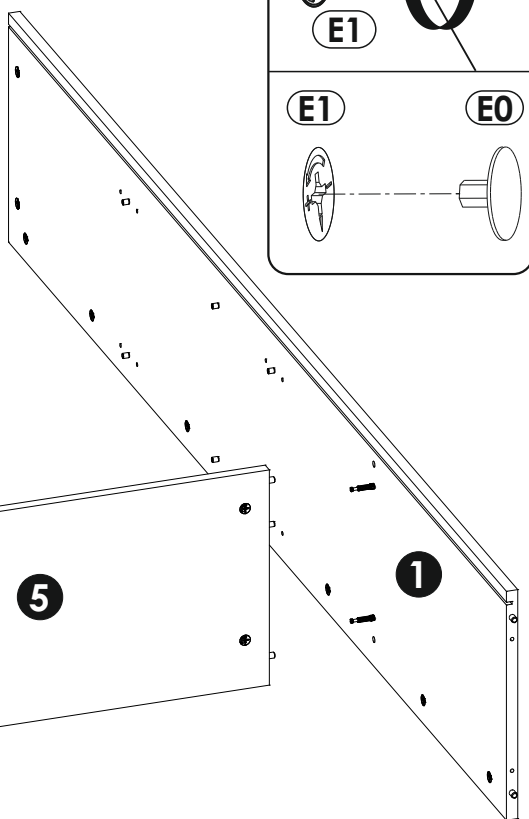
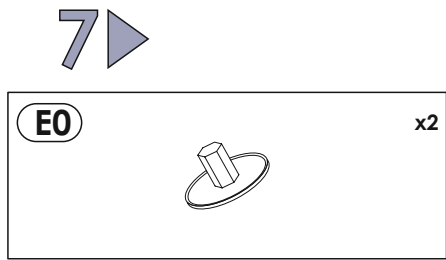


A1	8 x 35 mm	x4
D2		x6
E1	15 x 12 mm	x8
F1	6 x 34 mm	x2

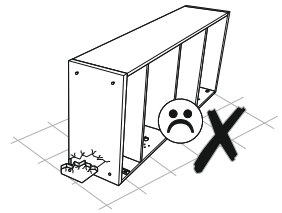
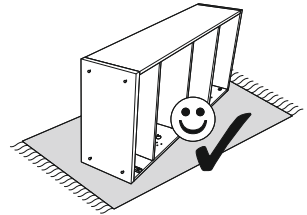
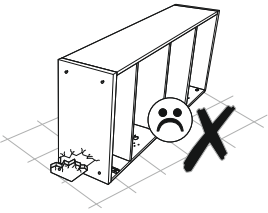
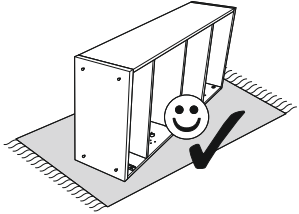
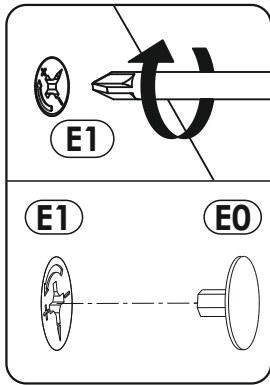
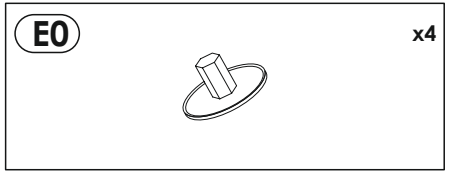
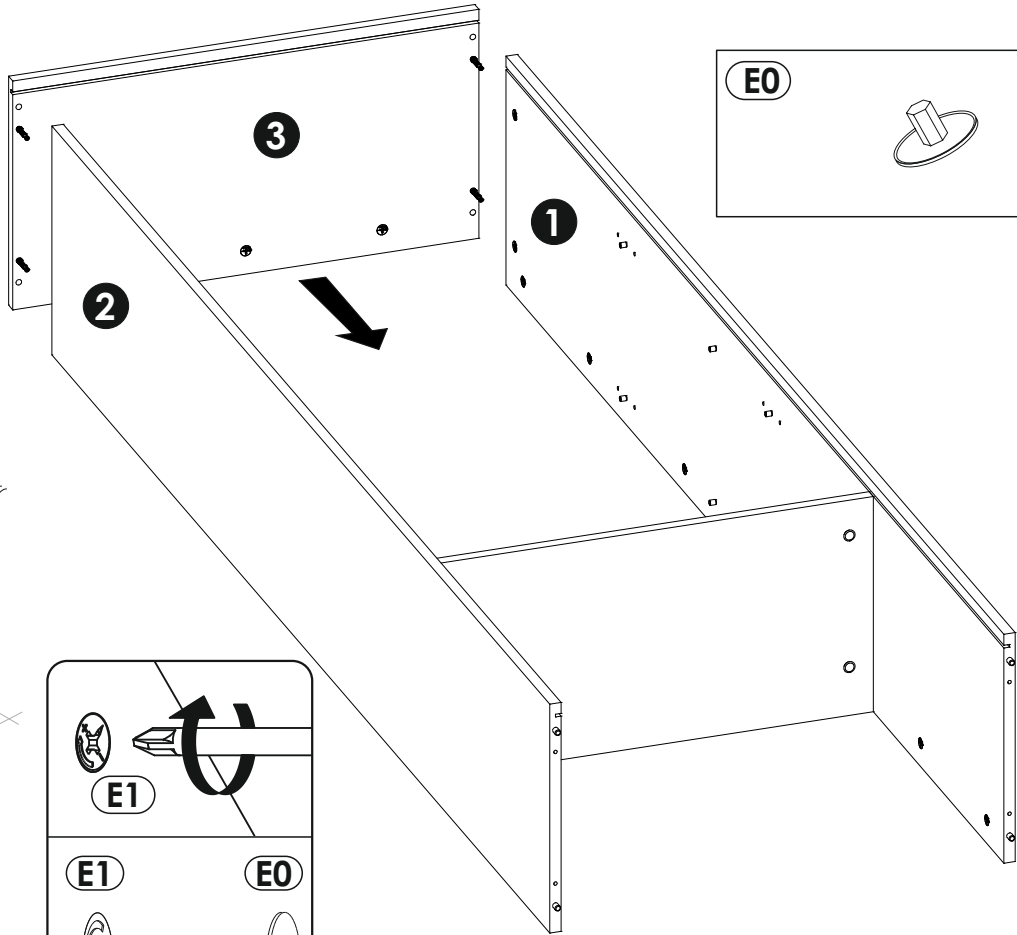
6 ▶

E1	15 x 12 mm	x8
F1	6 x 34 mm	x18

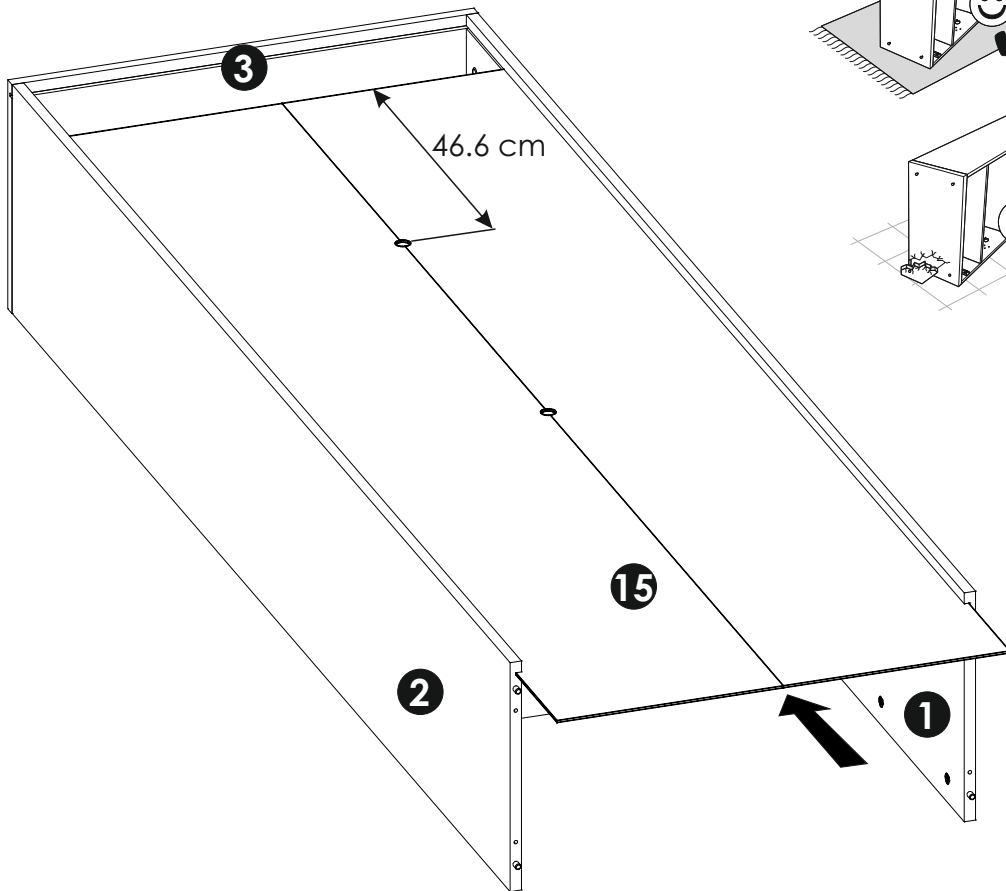




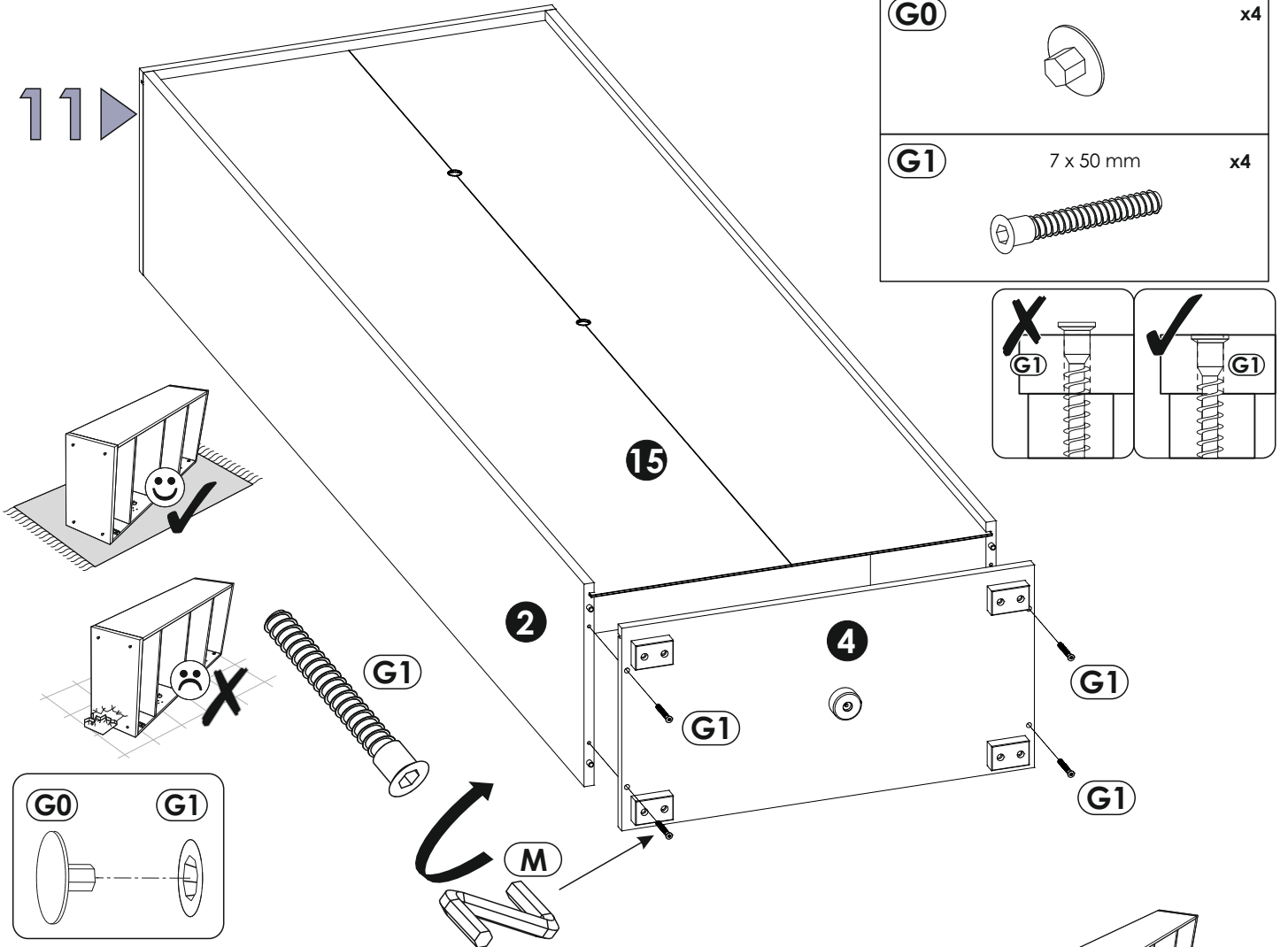
9 ▶



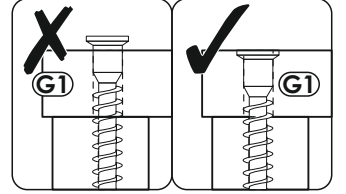
10 ▶



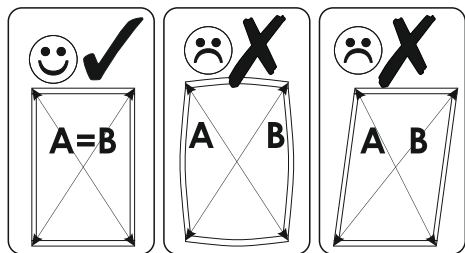
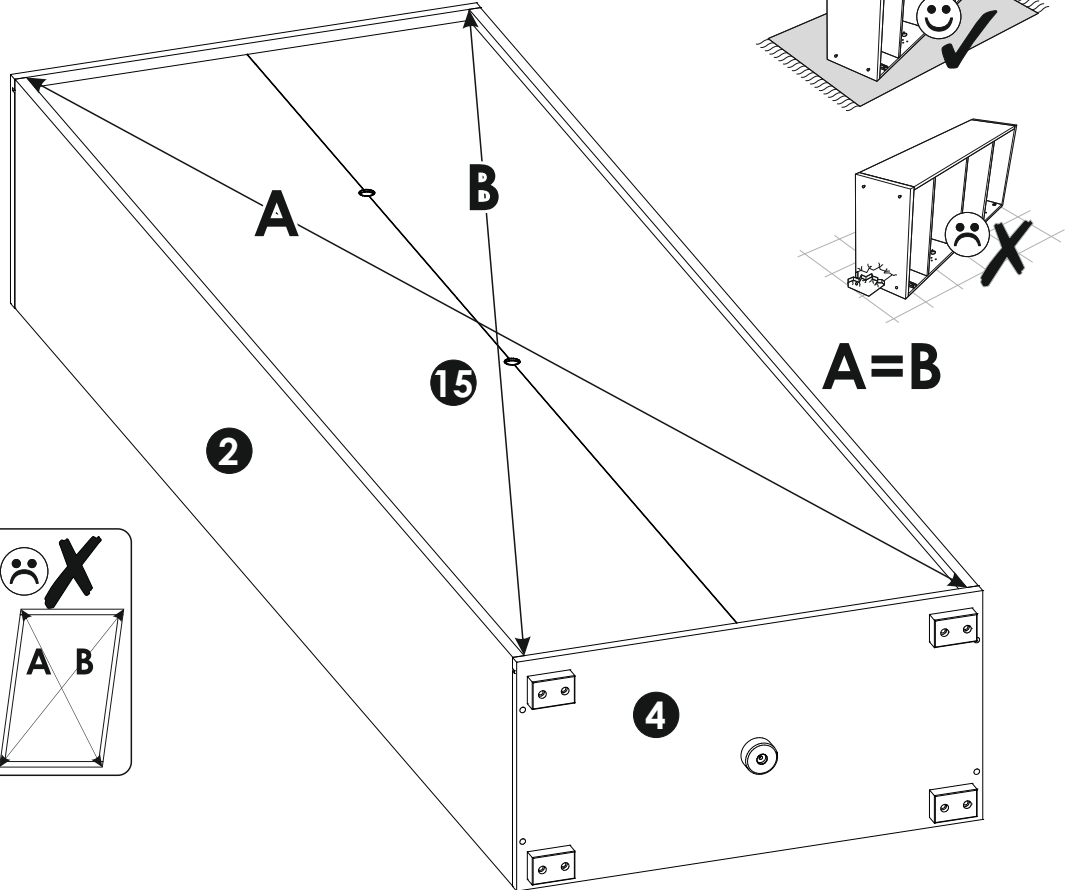
11 ▶



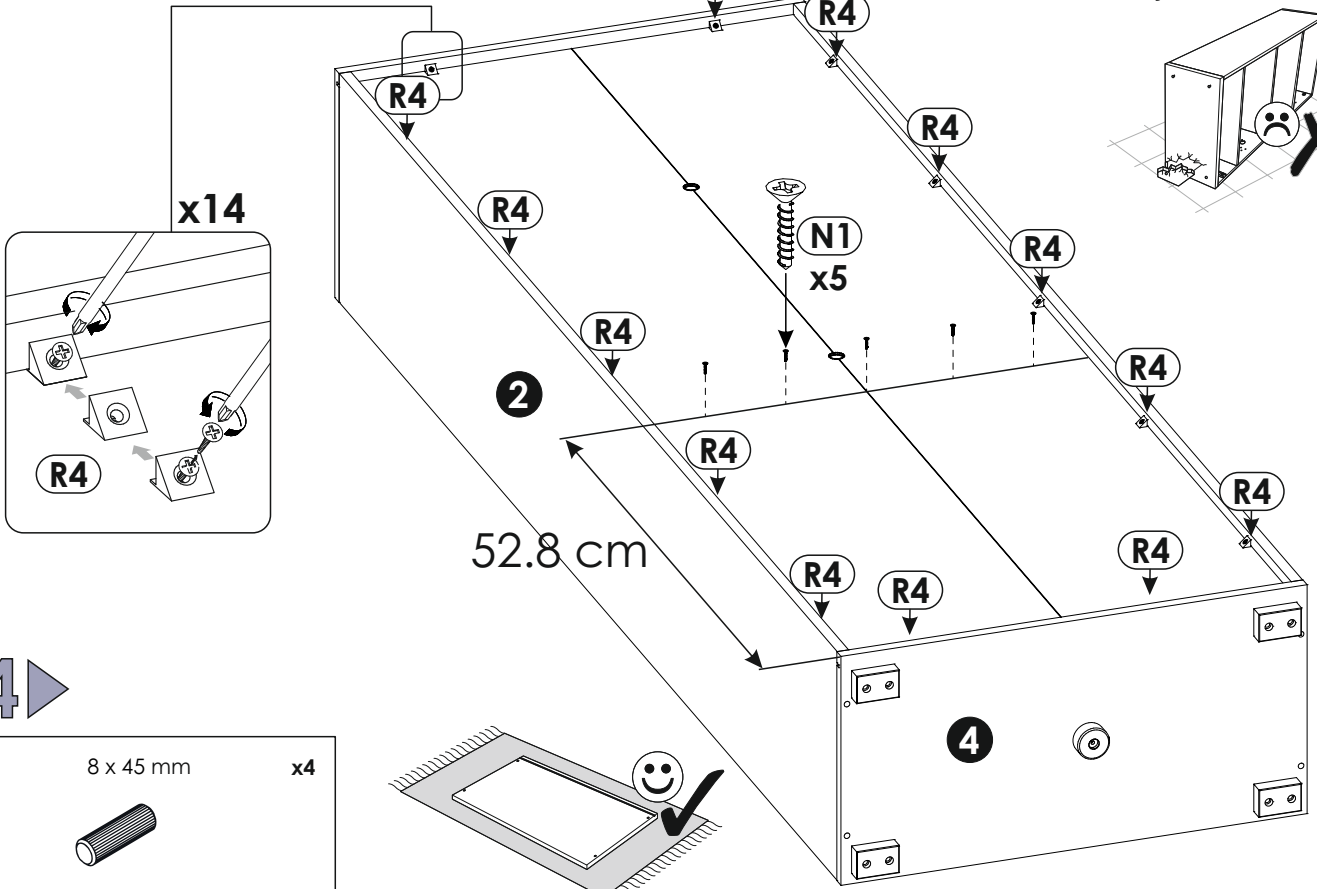
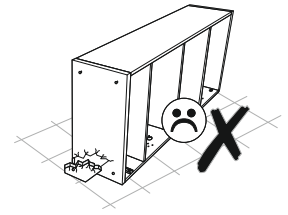
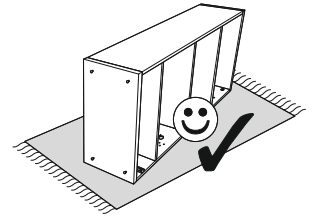
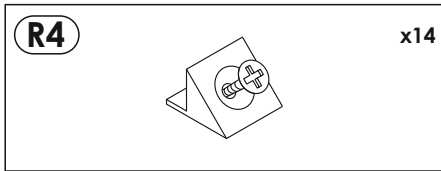
G0		x4
G1	7 x 50 mm 	x4



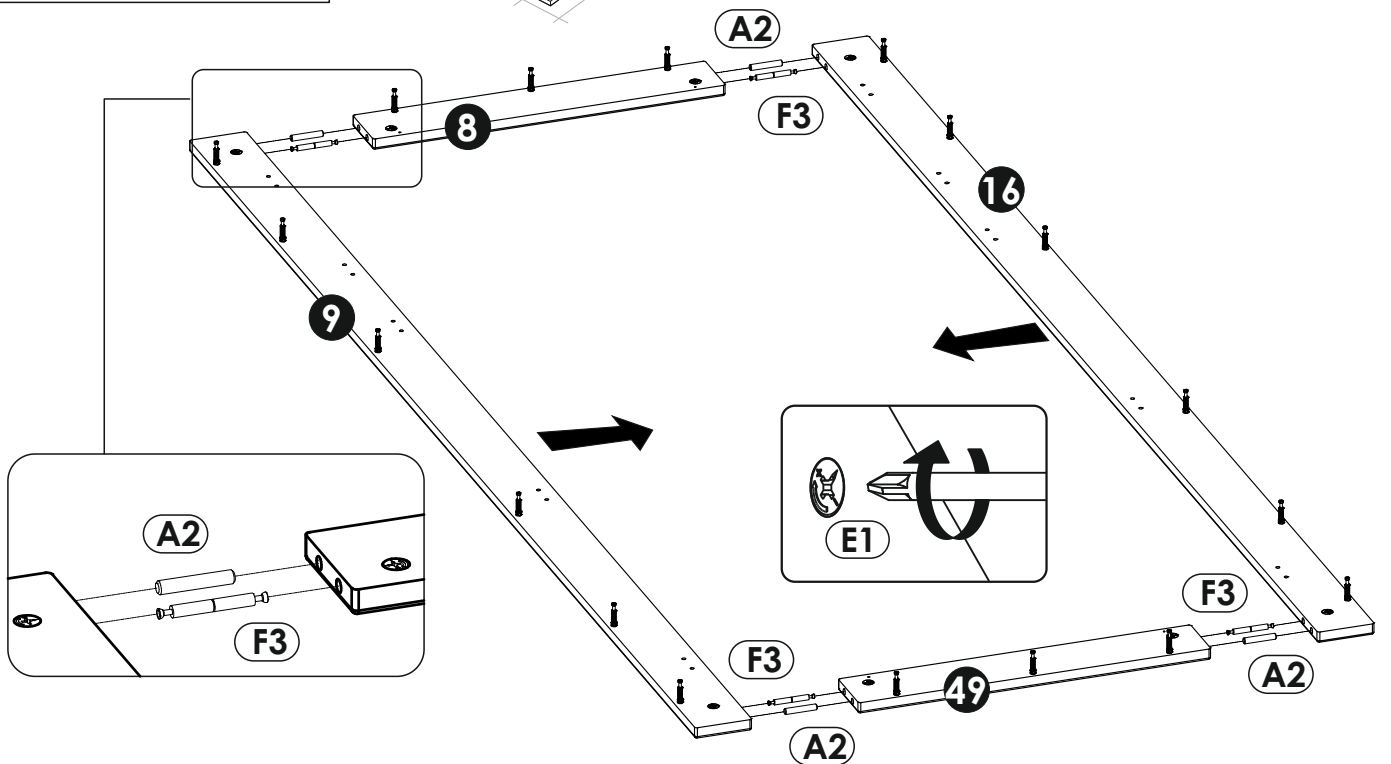
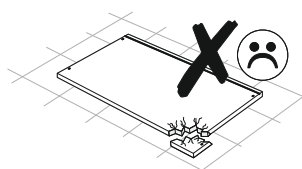
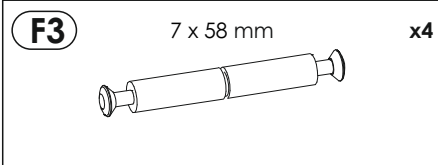
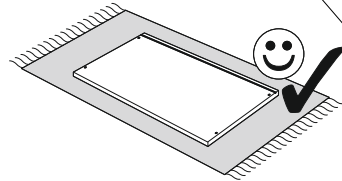
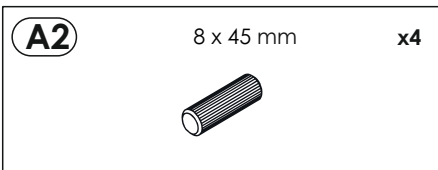
12 ▶



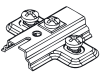




13 ▶

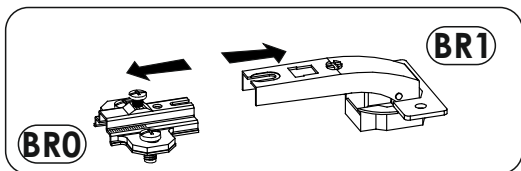
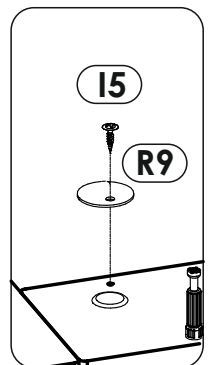
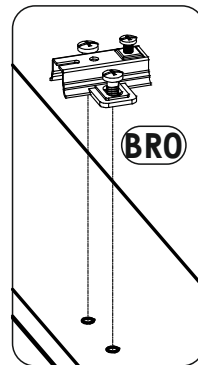
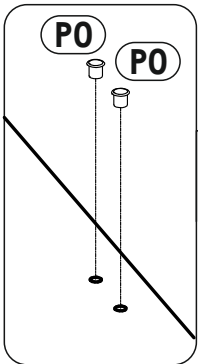
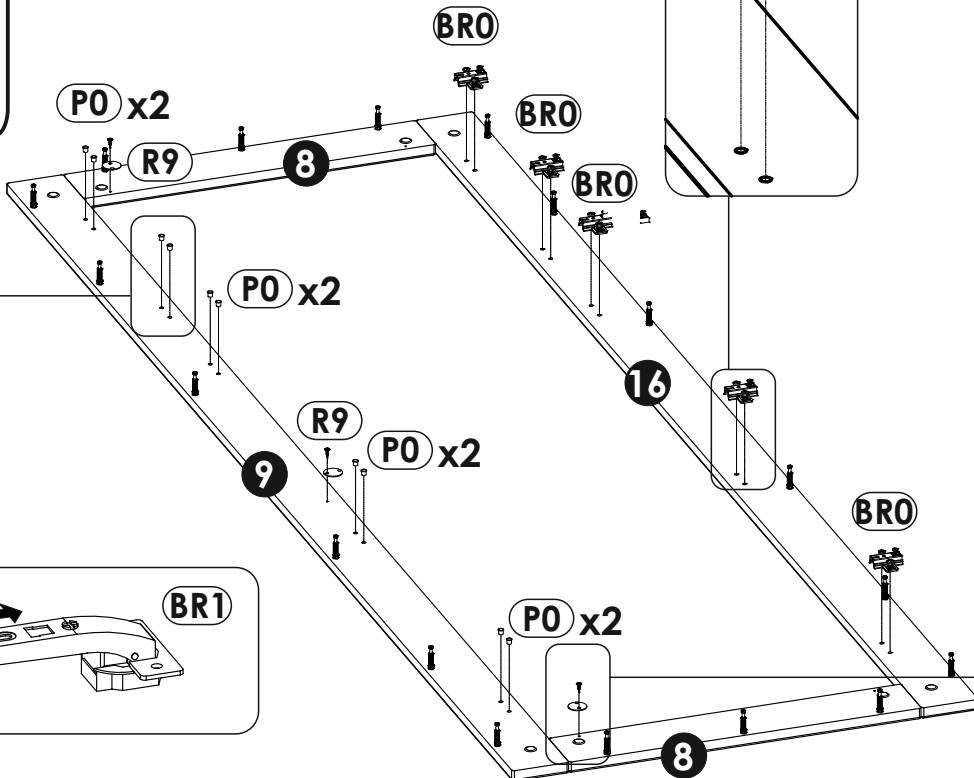
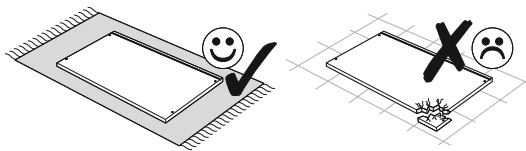
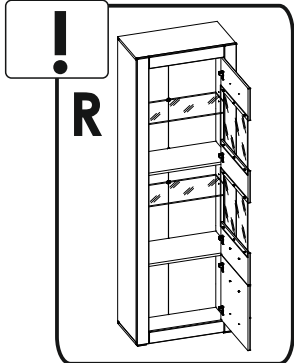
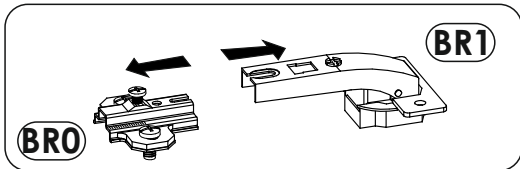
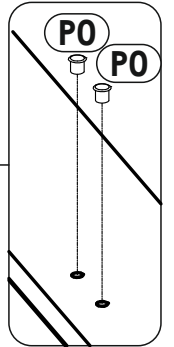
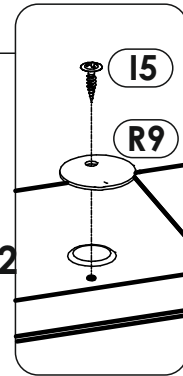
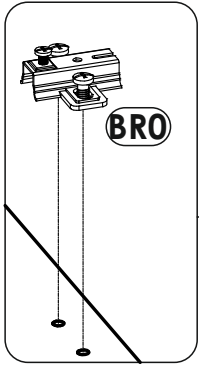
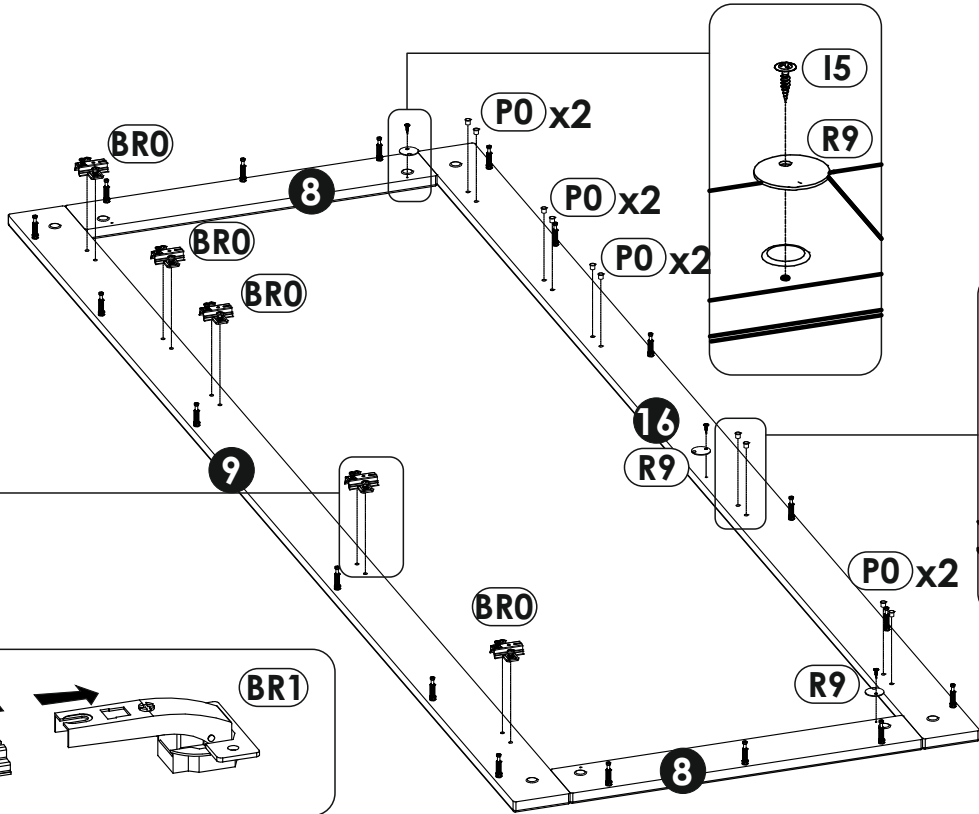
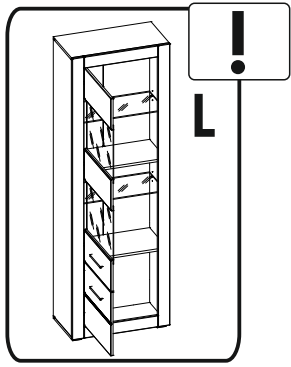
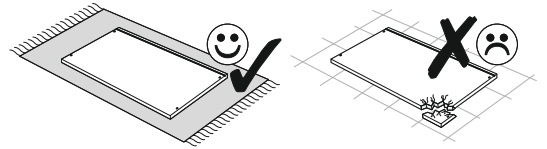


14 ▶

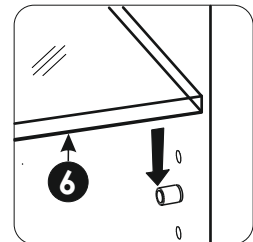
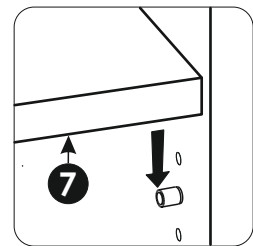
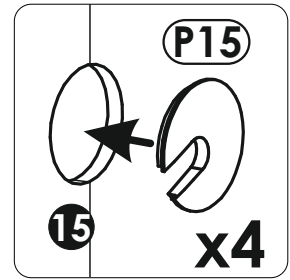
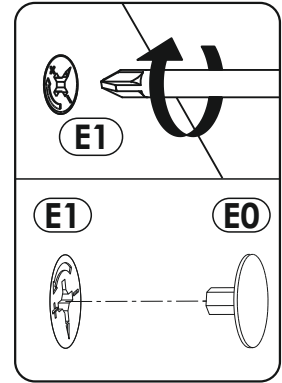
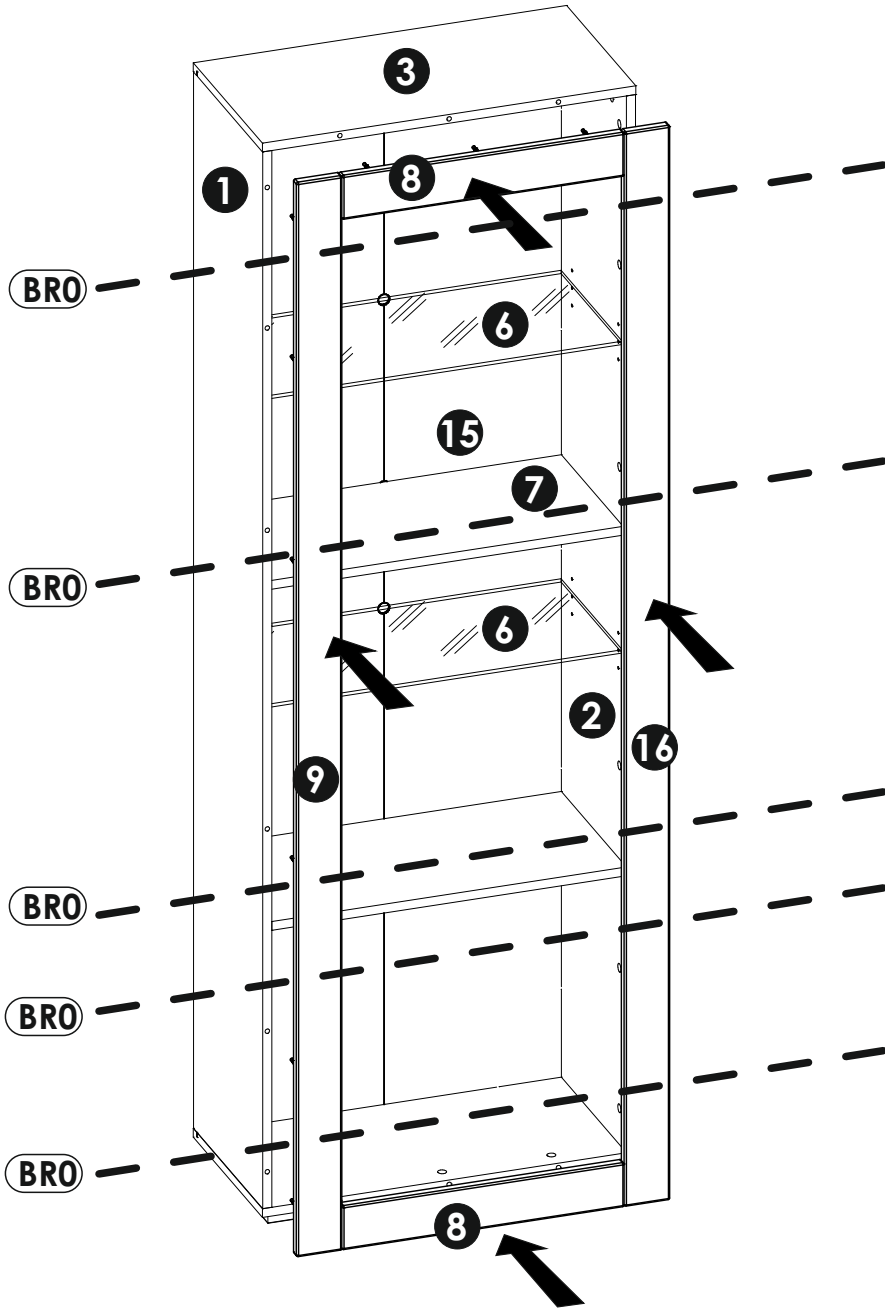
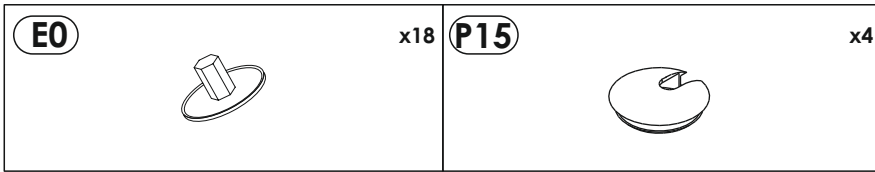


15 ▶


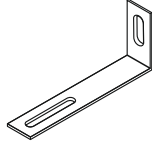
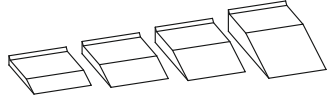
BR0  x5	I5  3 x 13 mm x3	PO  x10
R8  x3	R9  x3	

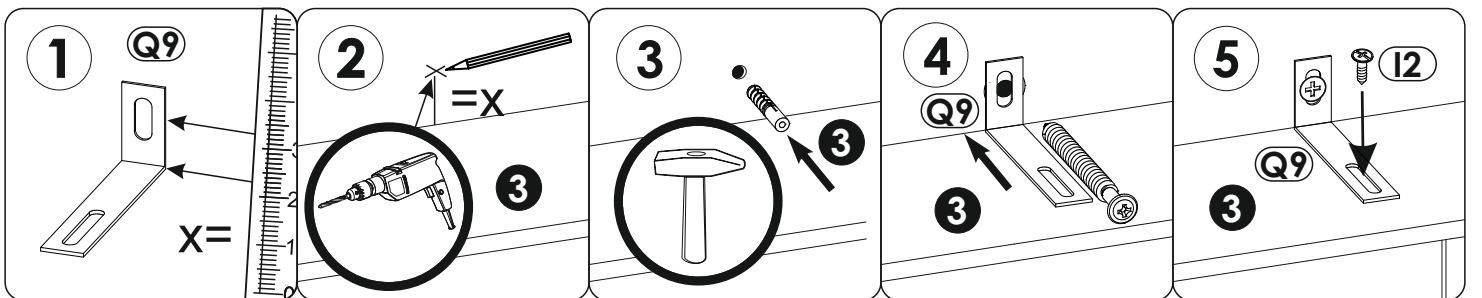
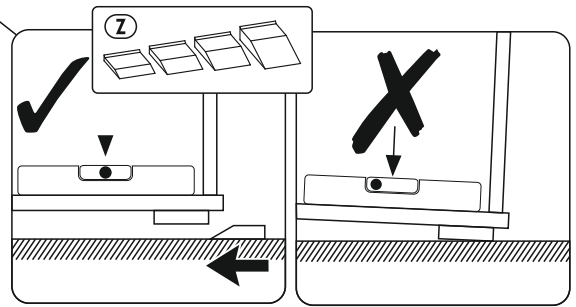
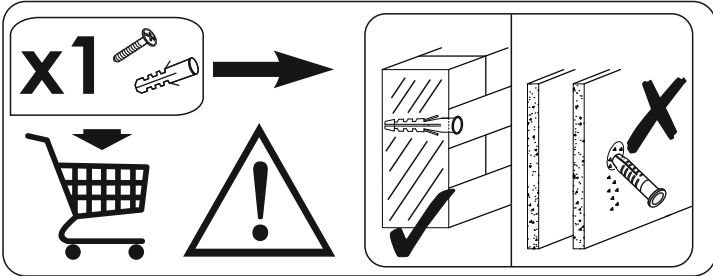
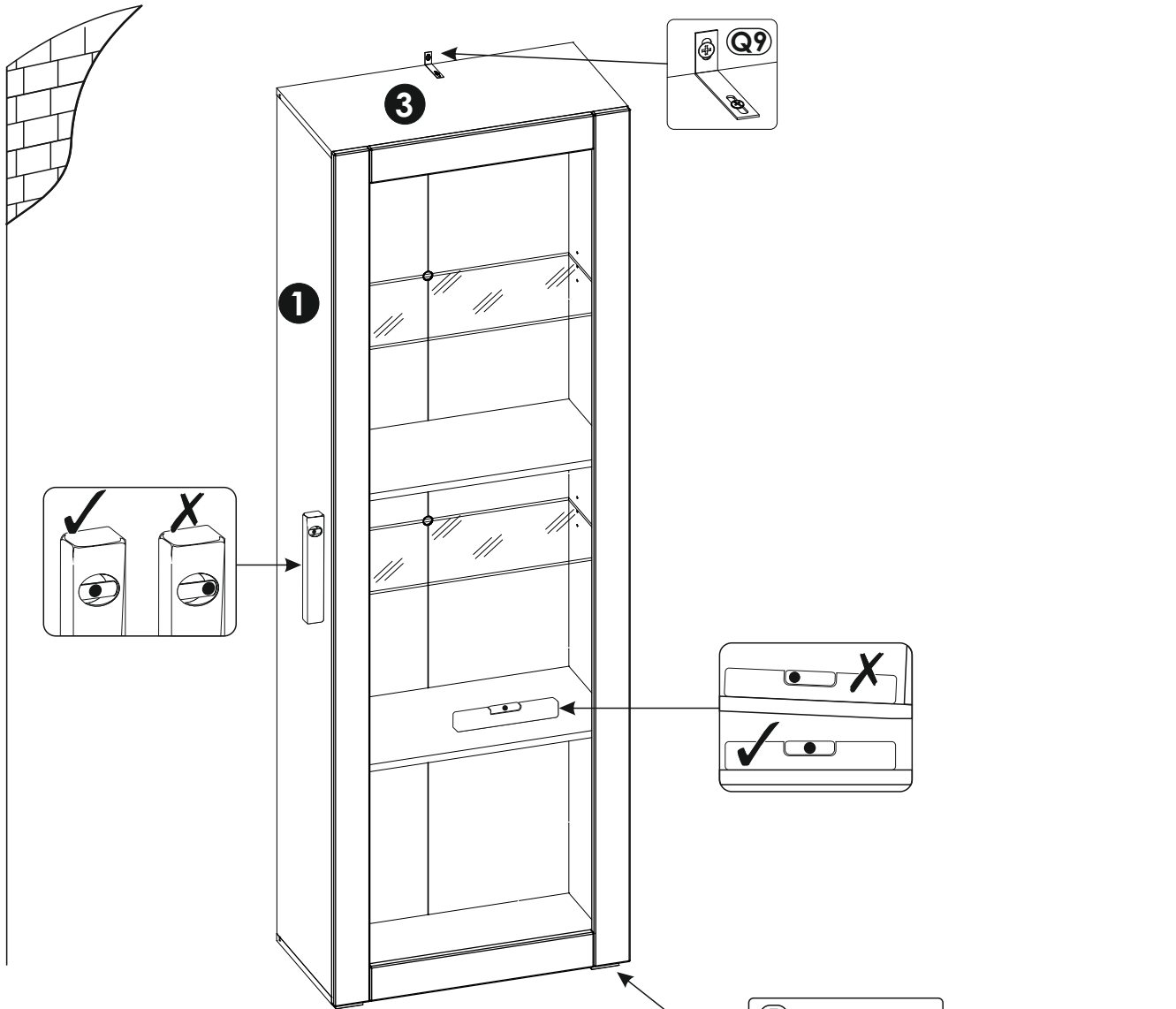


16 ▶


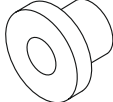


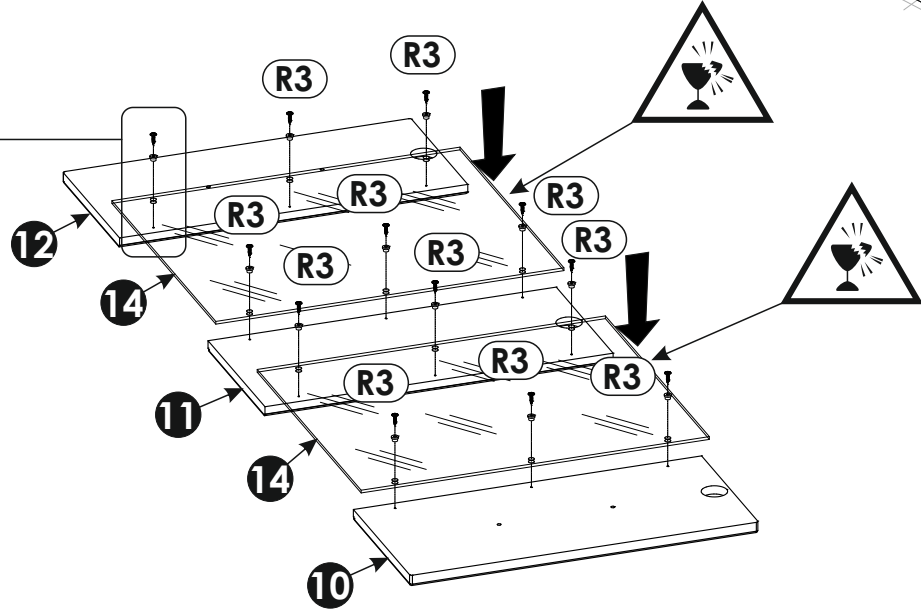
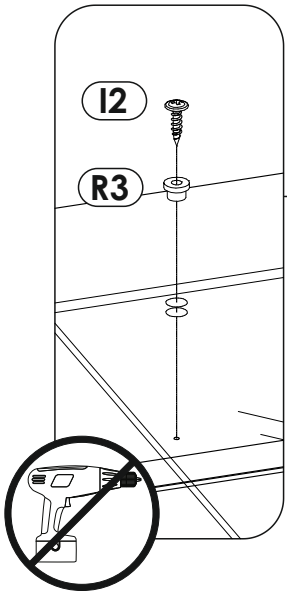
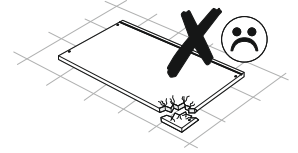
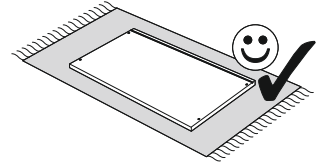
17▶

12 4 x 16 mm x1 	Q9 x1 	Z x1 
---	---	--

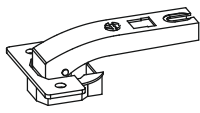




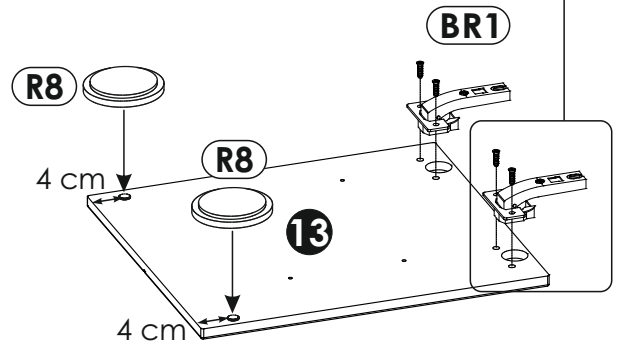
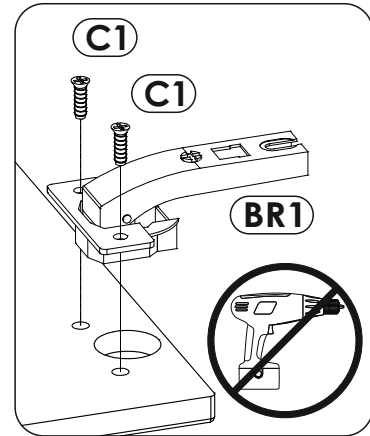
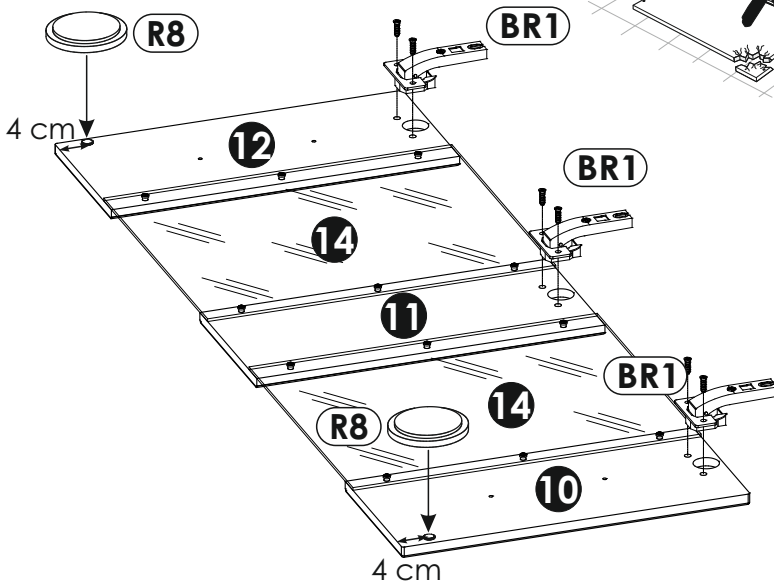
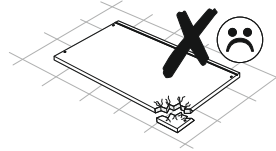
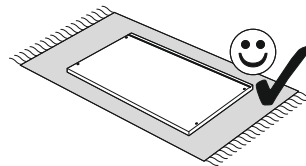
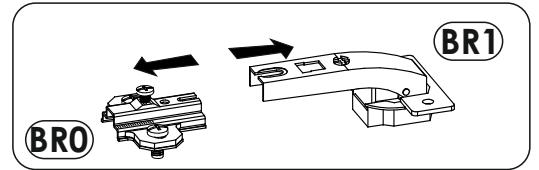
18 ▶

I2	4 x 16 mm 	x12	R3 	x12
-----------	--	-----	--	-----

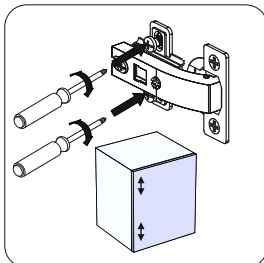
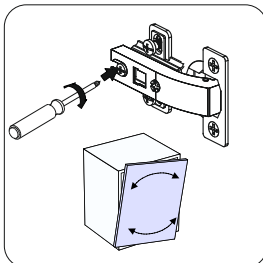
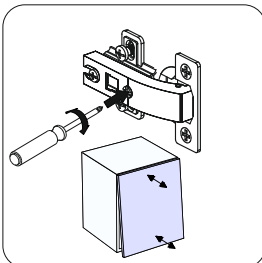
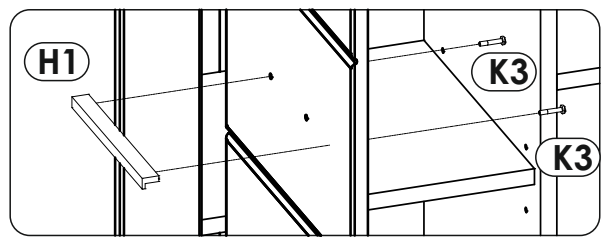
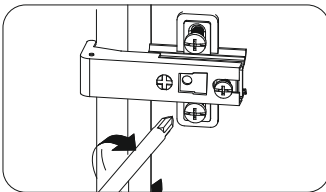
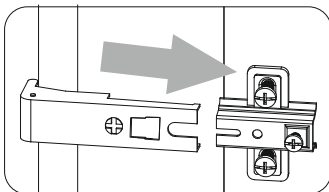
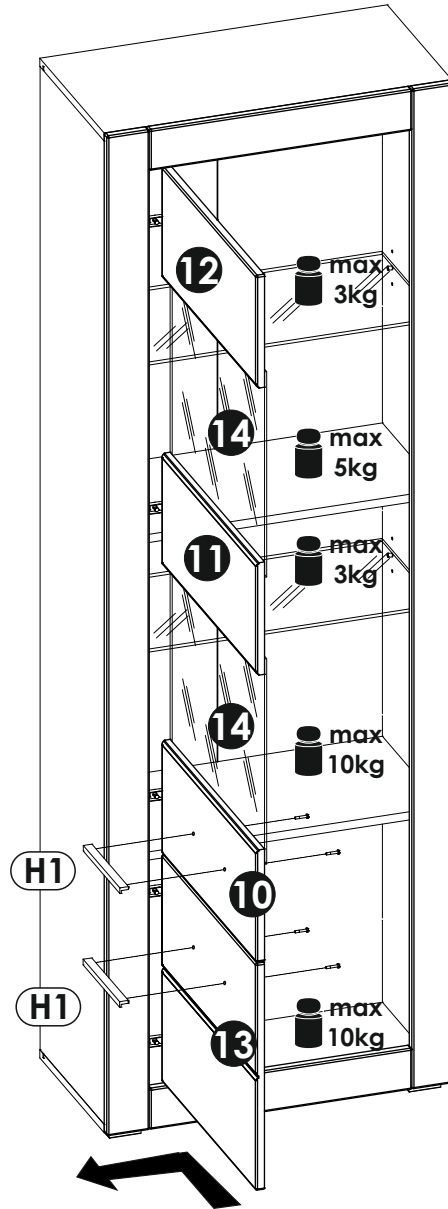
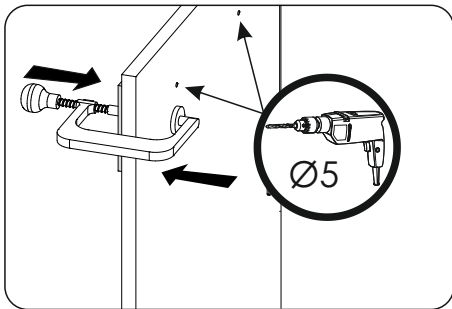
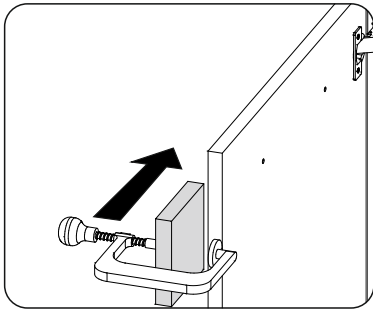
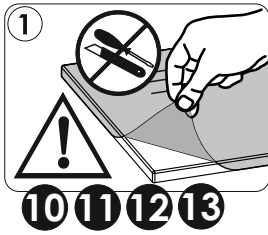
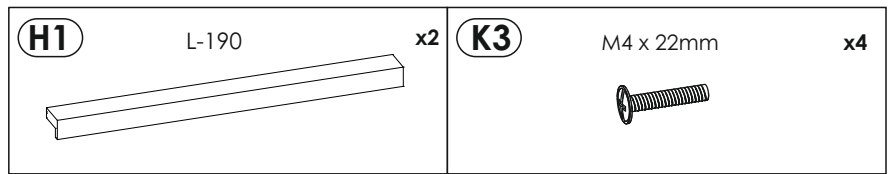
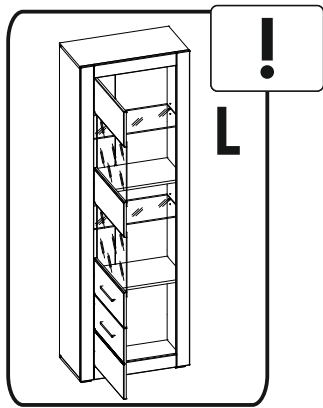


19 ▶

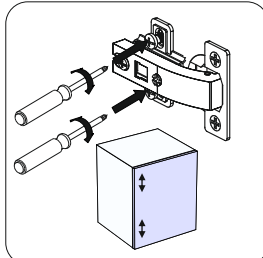
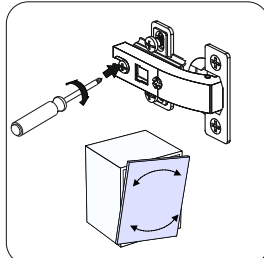
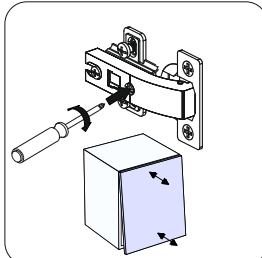
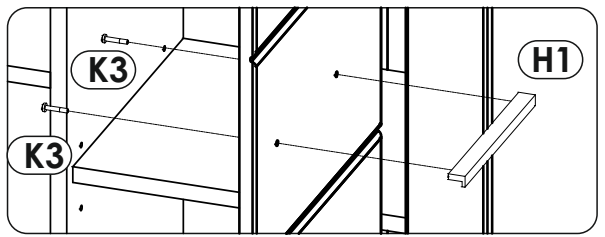
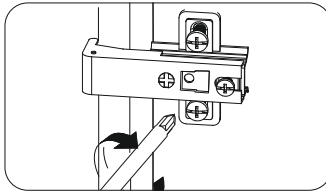
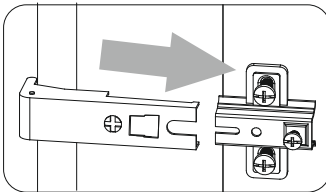
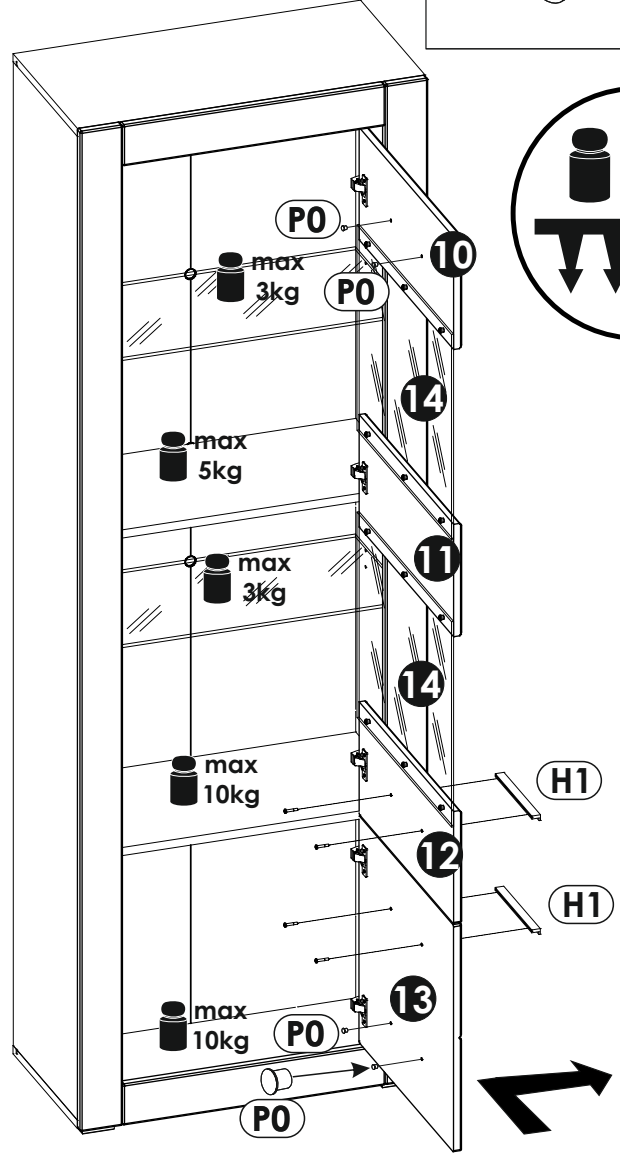
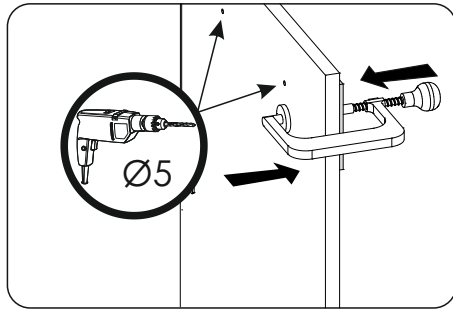
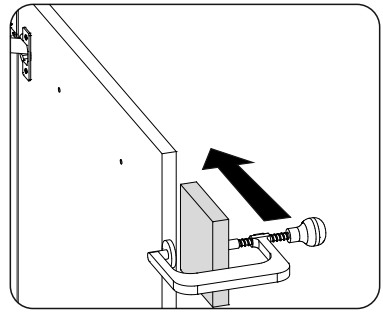
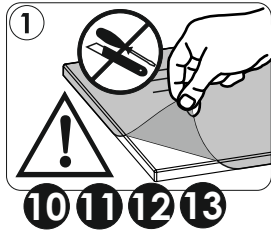
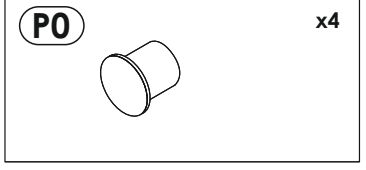
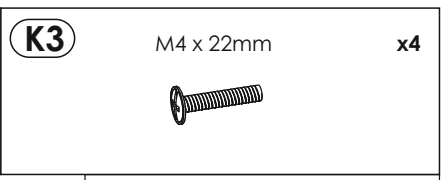
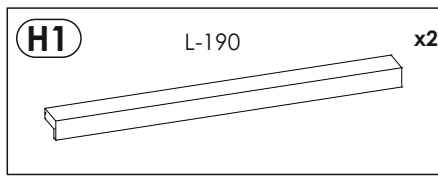
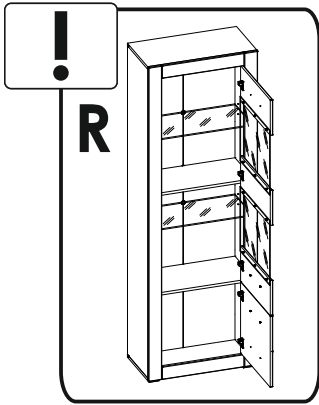
BR1 	x5	C1 4 x 13 mm 	x10
R8 	x4		

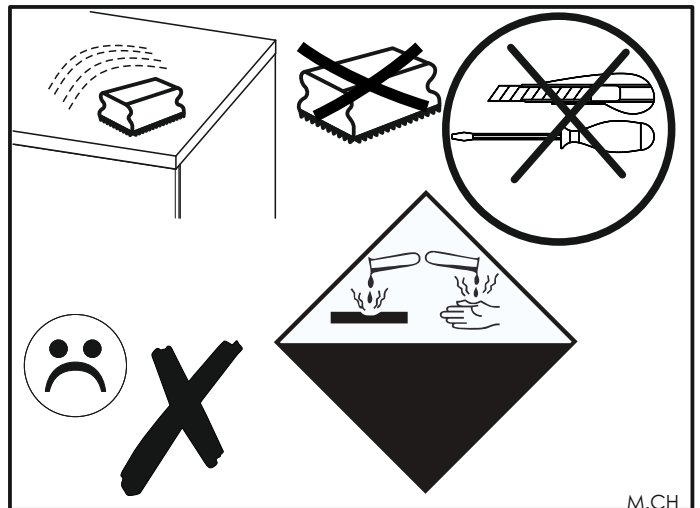
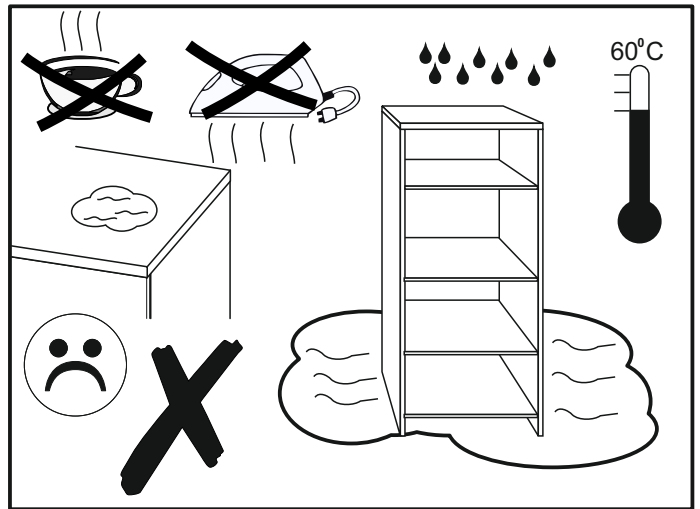
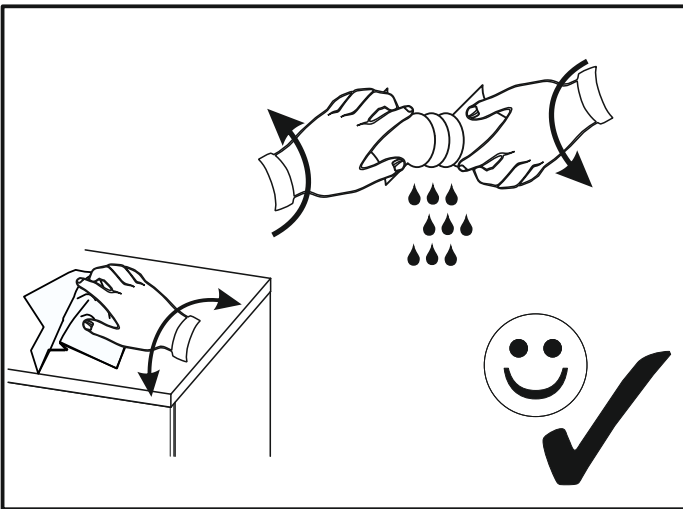


20 ▶

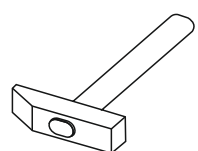
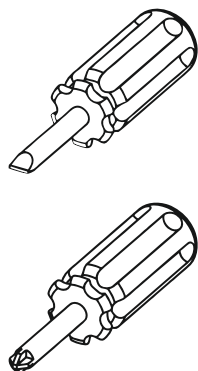
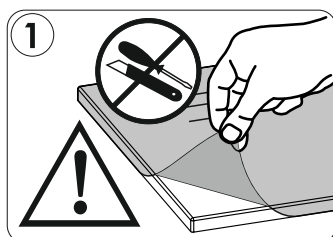
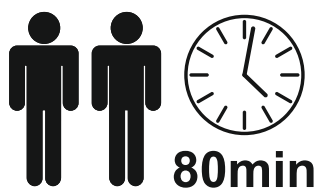


20 ▶

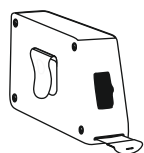




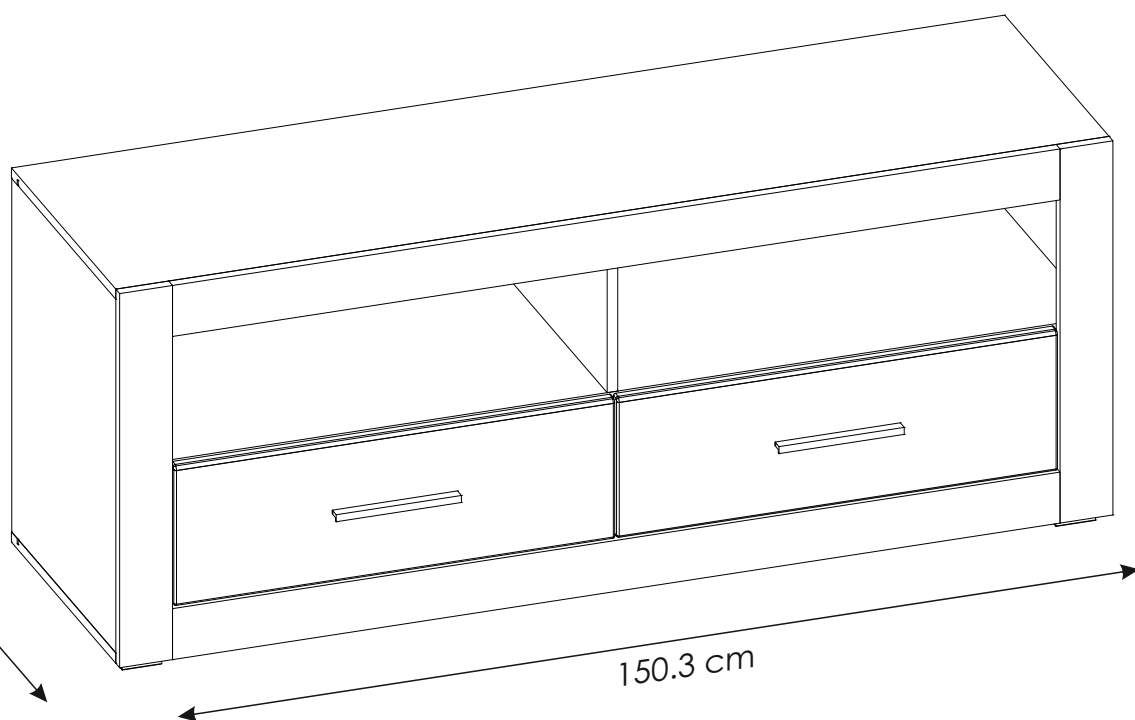
88i8EO31



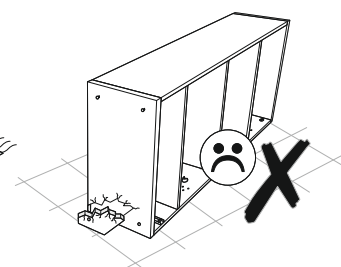
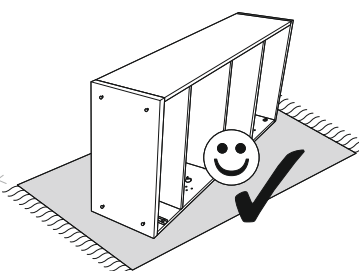
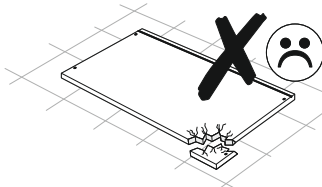
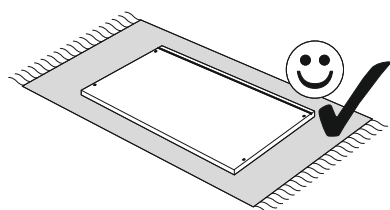
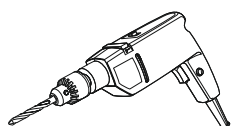
60.7 cm

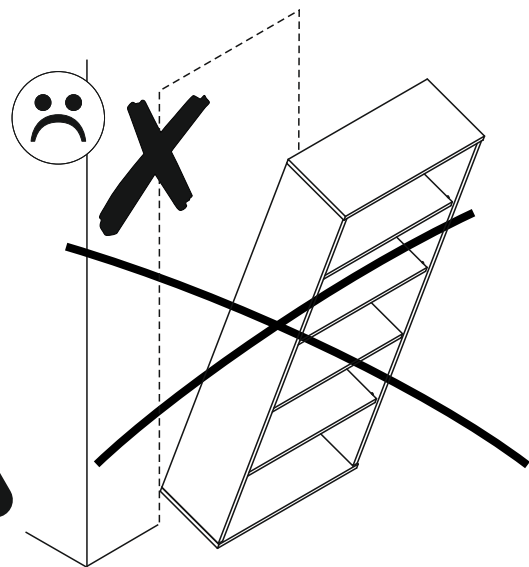
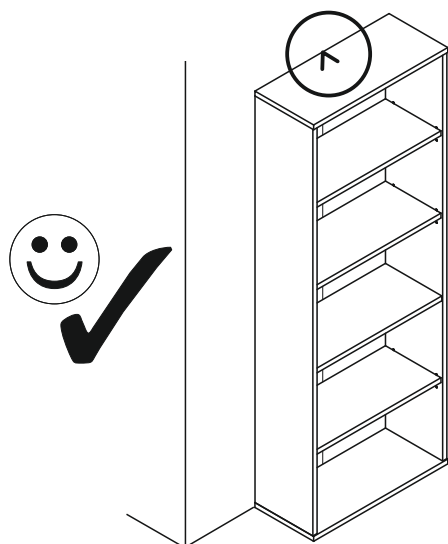


45 cm



150.3 cm





PL.
 UWAGA! Mebel należy trwale zamocować do ściany, aby uniknąć ryzyka związanego z przewróceniem się mebla. W paczce nie ma śrub mocujących, ponieważ rodzaj mocowania należy odpowiednio dobrać do rodzaju ściany. Dobierz właściwe do Twojego rodzaju ściany.

SK.
 POZOR! Nábytok musí byť trvalo pripevnený k stene tak, aby sa zamedzilo riziku prevrátenia. Balík neobsahuje upevňovacie skrutky, pretože typ upevnenia je treba vybrať podľa typu steny. Vyberte typ vhodný pre Vašu stenu.

FR.
 ATTENTION! Ce meuble doit être fixé en permanence au mur pour éviter les risques de chute. Les vis de fixation ne sont pas livrées car le type de fixation doit être choisi en fonction du type de mur. Sélectionnez les fixations adaptées au mur.

HU.
 FIGYELEM! Rögzítse a bútorokat a falhoz, hogy elkerülje a bútor felborulásának kockázatát. A készletben nem találhatóak rögzítőcsavarok, mivel a rögzítés típusa a fal típusától függ. Válassza ki a fal típusának megfelelő kötőelemeket.

HR.
 NAPOMENA! Namještaj mora biti trajno pričvršćen za zid, kako bi se izbjegao rizik od njegova prevrtanja. U paketu nema vijaka za pričvršćivanje, jer se vrsta montaže mora prilagoditi vrsti zida. Odaberite pravu vrstu prema Vašoj vrsti zida.

EN.
 WARNING! To prevent this furniture from tripping over, fix it to the wall permanently. Fixing devices are not included since different wall materials require different types of fixing devices. Please make sure you chose the correct ones for your type of wall.

D.
 ACHTUNG! Um alle mit dem Umkippen des Möbels verbundenen Risiken auszuschließen, muss das Möbel fest an der Wand verankert werden. Beschläge für die Wandbefestigung sind nicht beige packt, da diese von der jeweiligen Wandbeschaffenheit abhängig sind. Bitte solche Befestigungschläge wählen, die für die heimischen Wände geeignet sind.

CZ.
 POZOR! Nábytek je nutné pevně připevnit ke zdi, abychom se vyhnuli riziku spojenému s jeho převrnutím. Součástí balení nejsou připevňovací šrouby, protože způsoby připevnění je nutné zvolit podle druhu stěny. Vyberte správný pro Váš typ stěny.

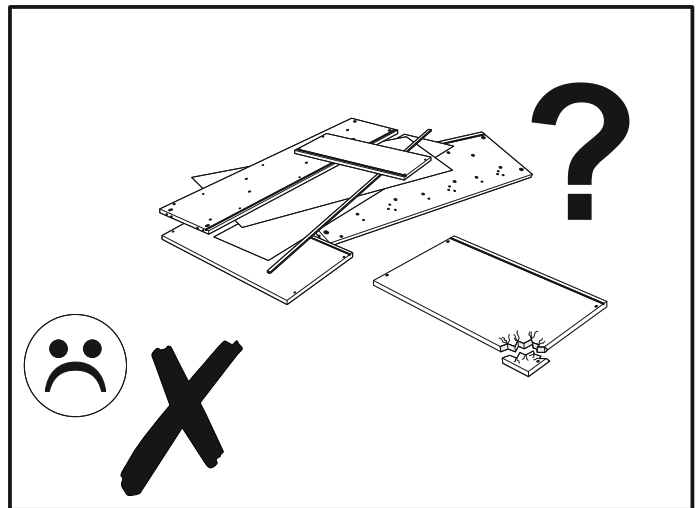
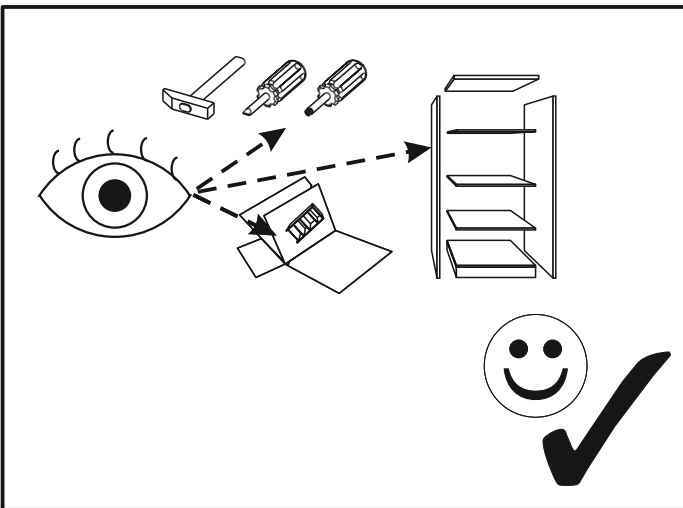
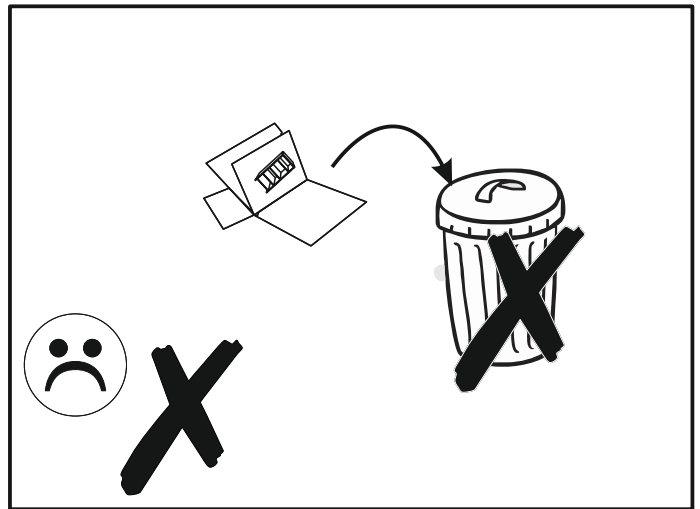
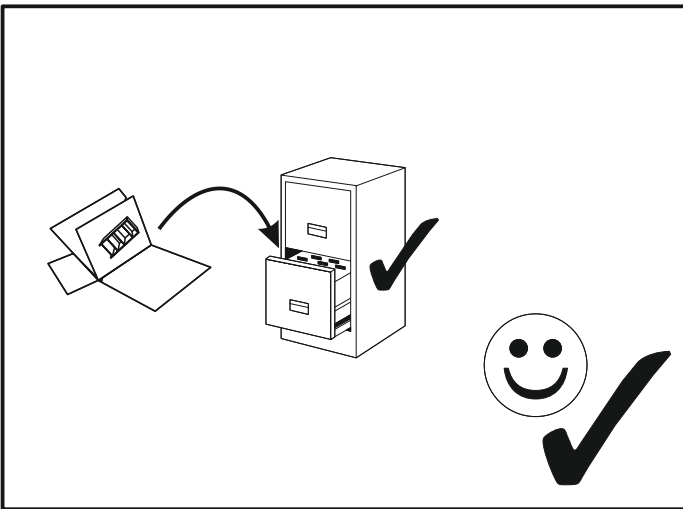
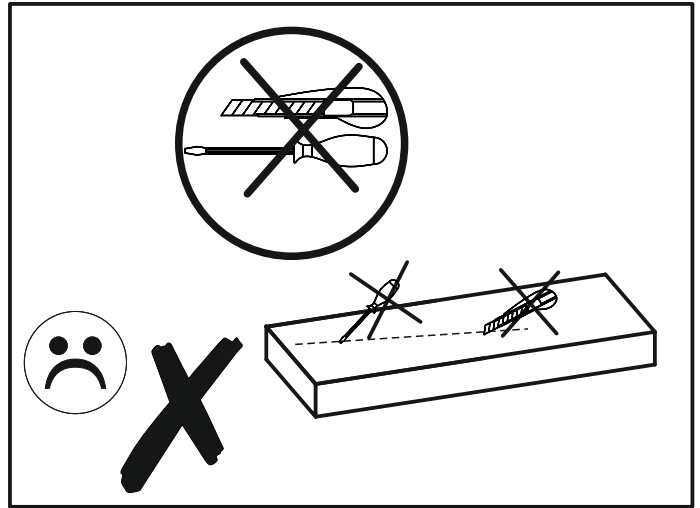
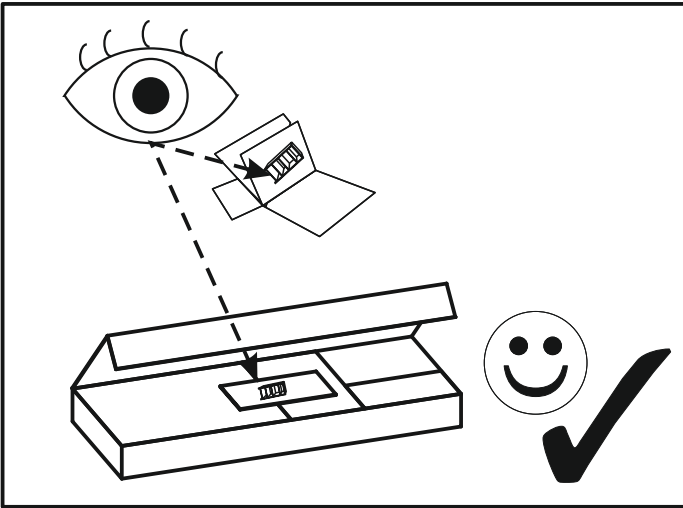
E.
 ¡ATENCIÓN! El mueble debe ser fijado permanentemente a la pared para evitar el riesgo relacionado con el vuelco del mueble. En el paquete no hay tornillos de fijación, ya que se debe elegir el tipo de fijación adecuado para el tipo de pared. Elija el apropiado para su tipo de pared.

CN.
 注意！本家具需要固定在墙上以免倒塌。箱子里没有安装螺钉。因为安装方式需要根据墙的类型调整。请按照您的墙类型选择合适的安装方式。

RU.
 ПРИМЕЧАНИЕ! Эту мебель необходимо всегда прикреплять к стене, чтобы избежать рисков, связанных с переворотом мебели. В пакете нет крепежных винтов, потому что тип крепления должен быть выбран в соответствии с типом стены. Выберите, пожалуйста, правильные винты к вашей стене.

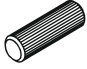

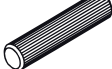




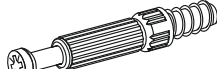
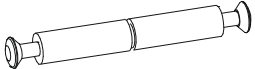


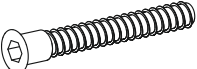
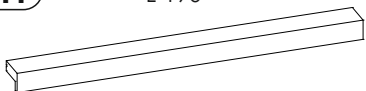

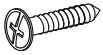



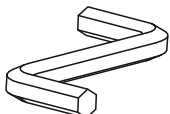
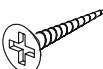
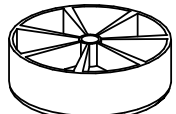
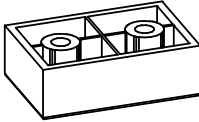


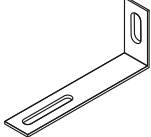
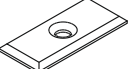
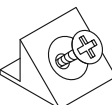

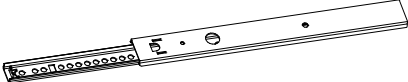
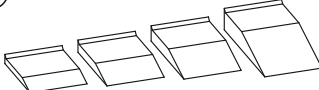
SLO.
 POZOR! Pohištvo trajno pritrdite na steno, da preprečite tveganje, da se prevrne. V paketu ni pritrdilnih vijakov, saj je treba način pritrditve ustrezno izbrati glede na vrsto stene. Izberite način, ki je ustrezen za vašo steno.

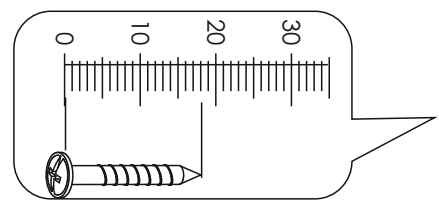
I.
 ATTENZIONE! Il mobile deve essere permanentemente fissato alla parete per evitare i rischi derivanti da un ribaltamento del mobile. La confezione non include le viti di fissaggio, in quanto il tipo di fissaggio deve essere scelto in base al tipo di parete. Utilizzare viti appropriate in base al materiale della parete.



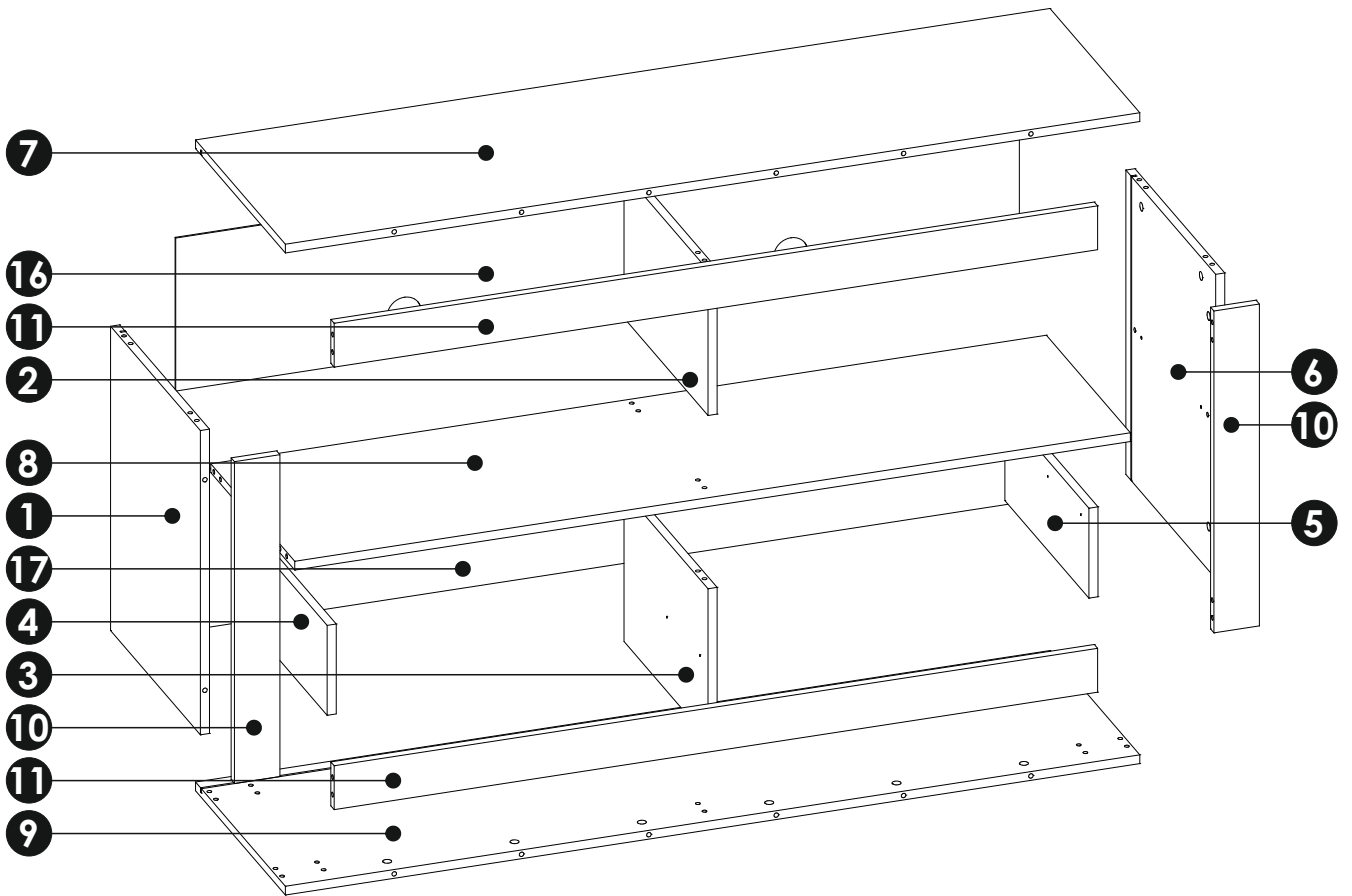
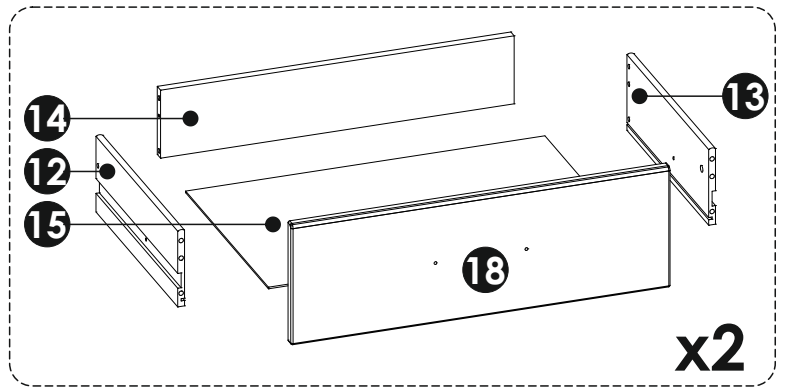
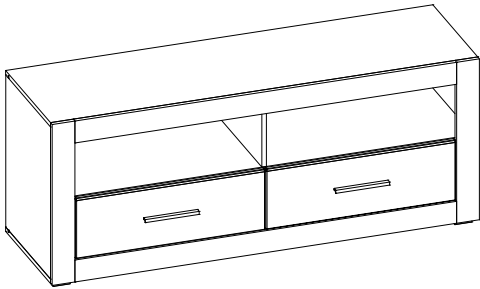
88i8EO31

MM

A1 8 x 35 mm x28 	A2 8 x 45 mm x4 	A3 8 x 60 mm x2 
C2 5 x 13 mm x8 	E0 	E1 15 x 12 mm x38 
E3 12 x 10 mm x4 	F1 6 x 34 mm x30 	F3 7 x 58 mm x4 
F4 7 x 76 mm x2 	G0 	G1 7 x 50 mm x14 
H1 L-190 x2 	I2 4 x 16 mm x2 	I5 3,5 x 27 mm x1 
I10 3,5 x 22 mm x8 	K1 M4 x 9 mm x4 	K3 M4 x 22mm x4 
M 	N1 3 X 16 mm x25 	O2 
O3 	O2A ø20 x5 	P22 
Q9 	R1 	R4 
R8 	T9 27/251 mm x4 	Z 



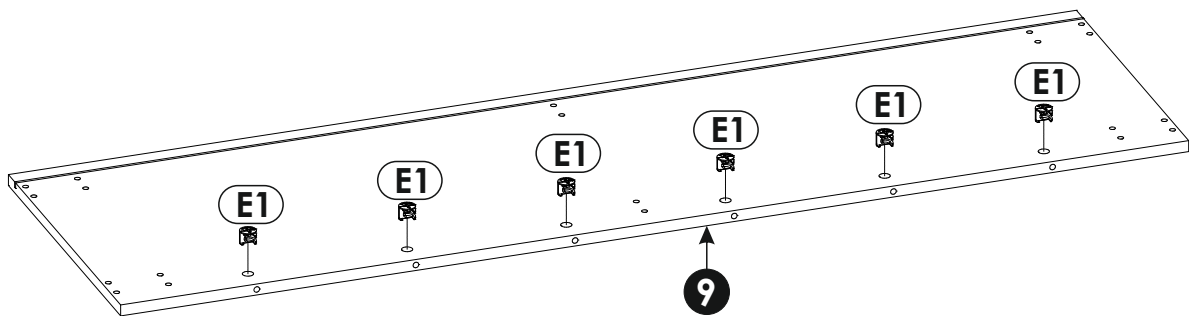
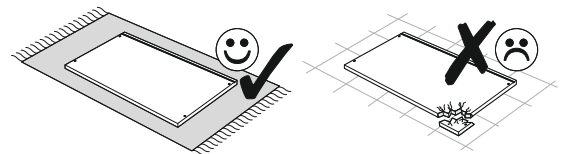
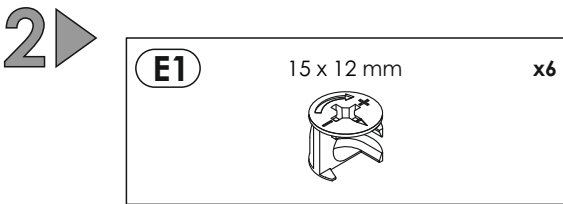
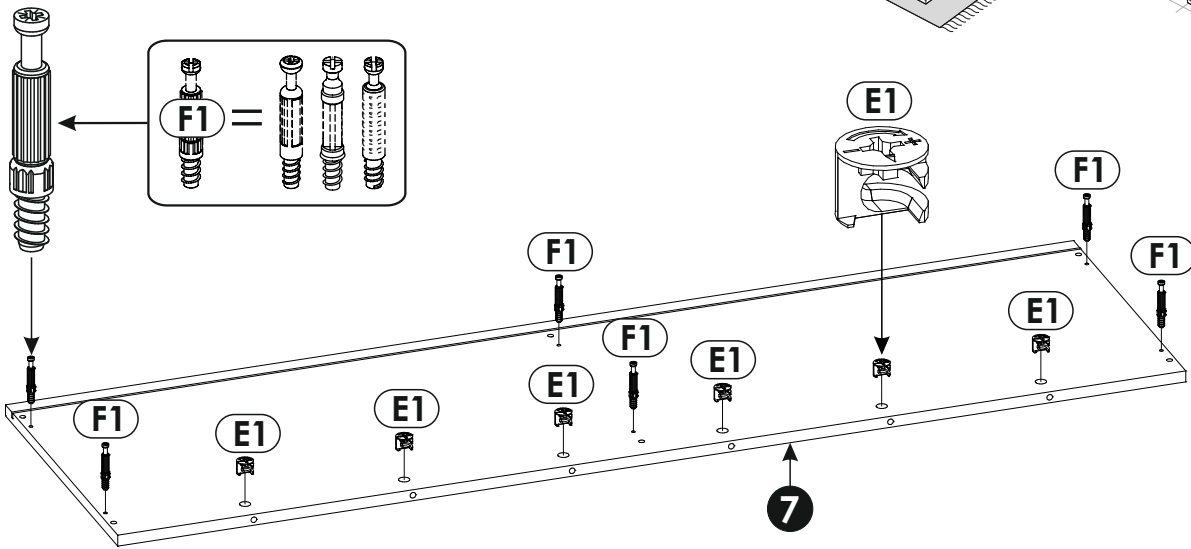
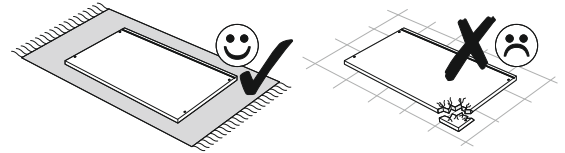
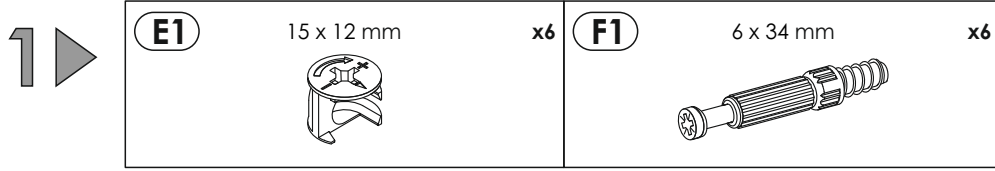
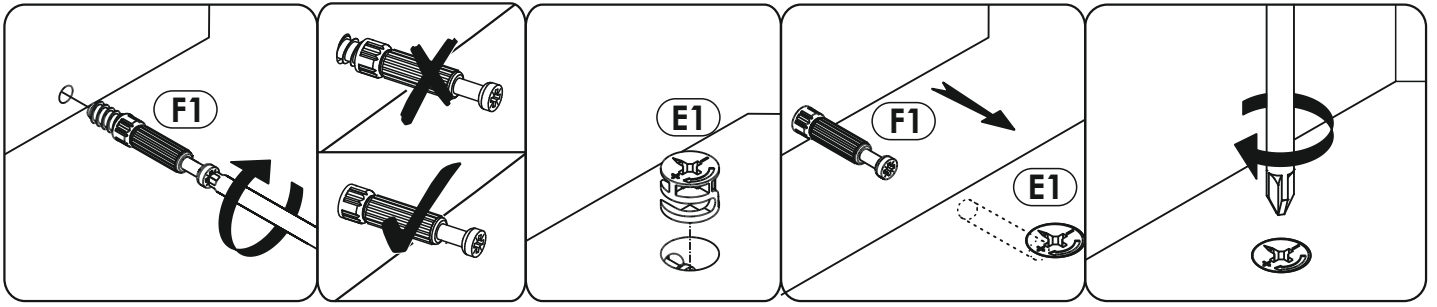
88i8EO31



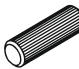

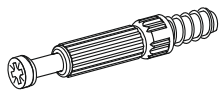
1	555	434	16	x1	1/2
2	265	406	16	x1	1/2
3	274	406	16	x1	1/2
4	406	164	16	x1	1/2
5	406	164	16	x1	1/2
6	555	434	16	x1	1/2

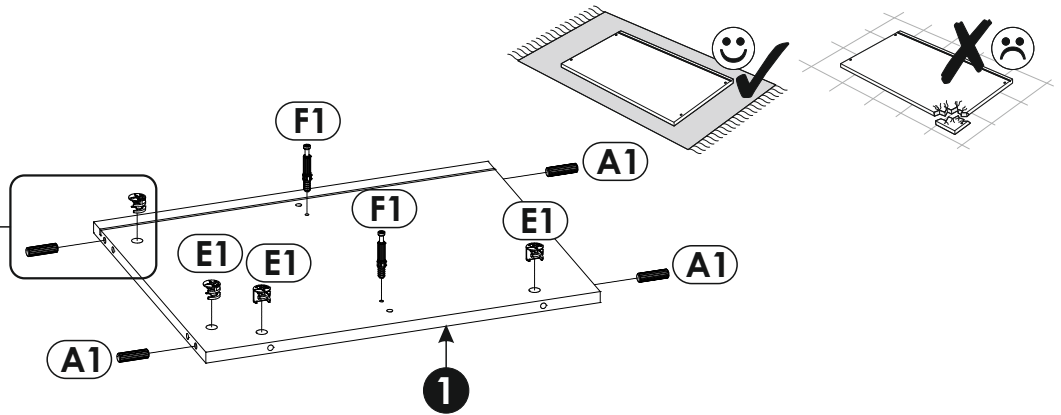
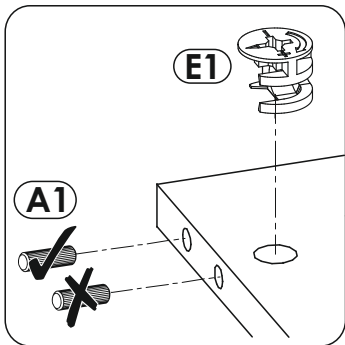
7	1503	434	16	x1	2/2
8	1470	406	16	x1	2/2
9	1503	434	16	x1	2/2
10	587	80	16	x2	1/2
11	1343	80	16	x2	2/2
12	395	140	12	x2	1/2

13	395	140	12	x2	1/2
14	622	124	16	x2	1/2
15	632	400	3	x2	1/2
16	1484	279	3	x1	2/2
17	1484	288	3	x1	2/2
18	667	220	16	x2	1/2



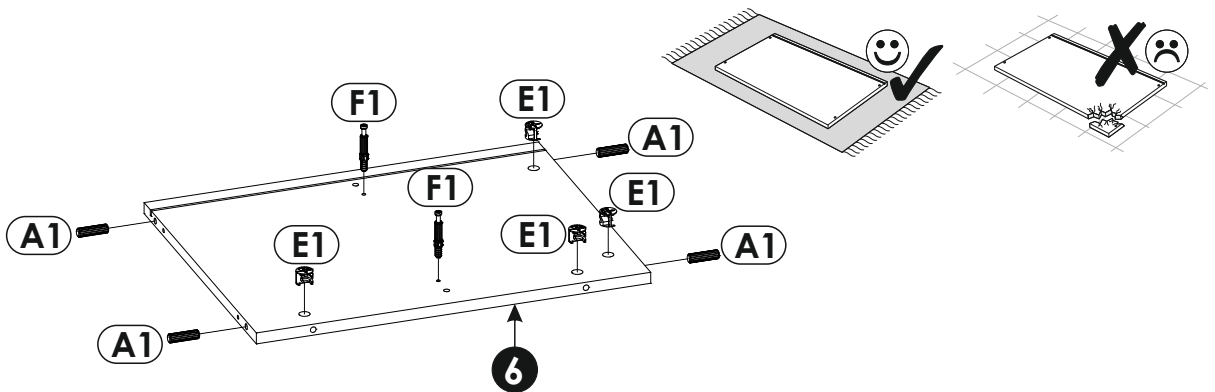
3 ▶

A1	8 x 35 mm	x4	E1	15 x 12 mm	x4	F1	6 x 34 mm	x2
								

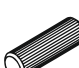



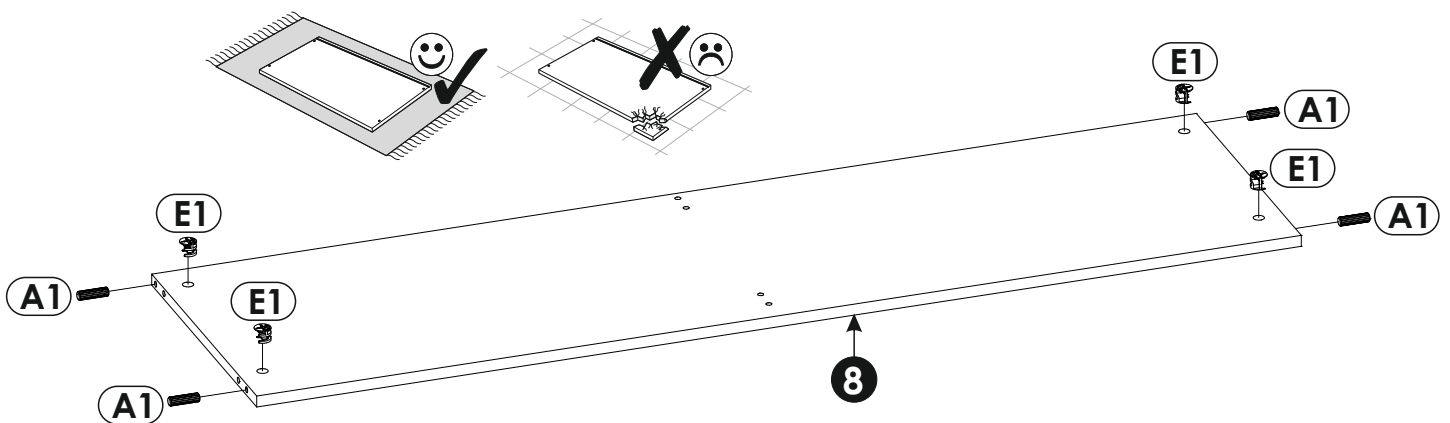
4 ▶

A1	8 x 35 mm	x4	E1	15 x 12 mm	x4	F1	6 x 34 mm	x2
								

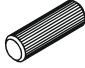


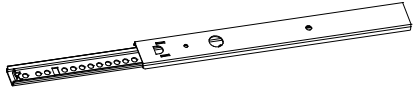


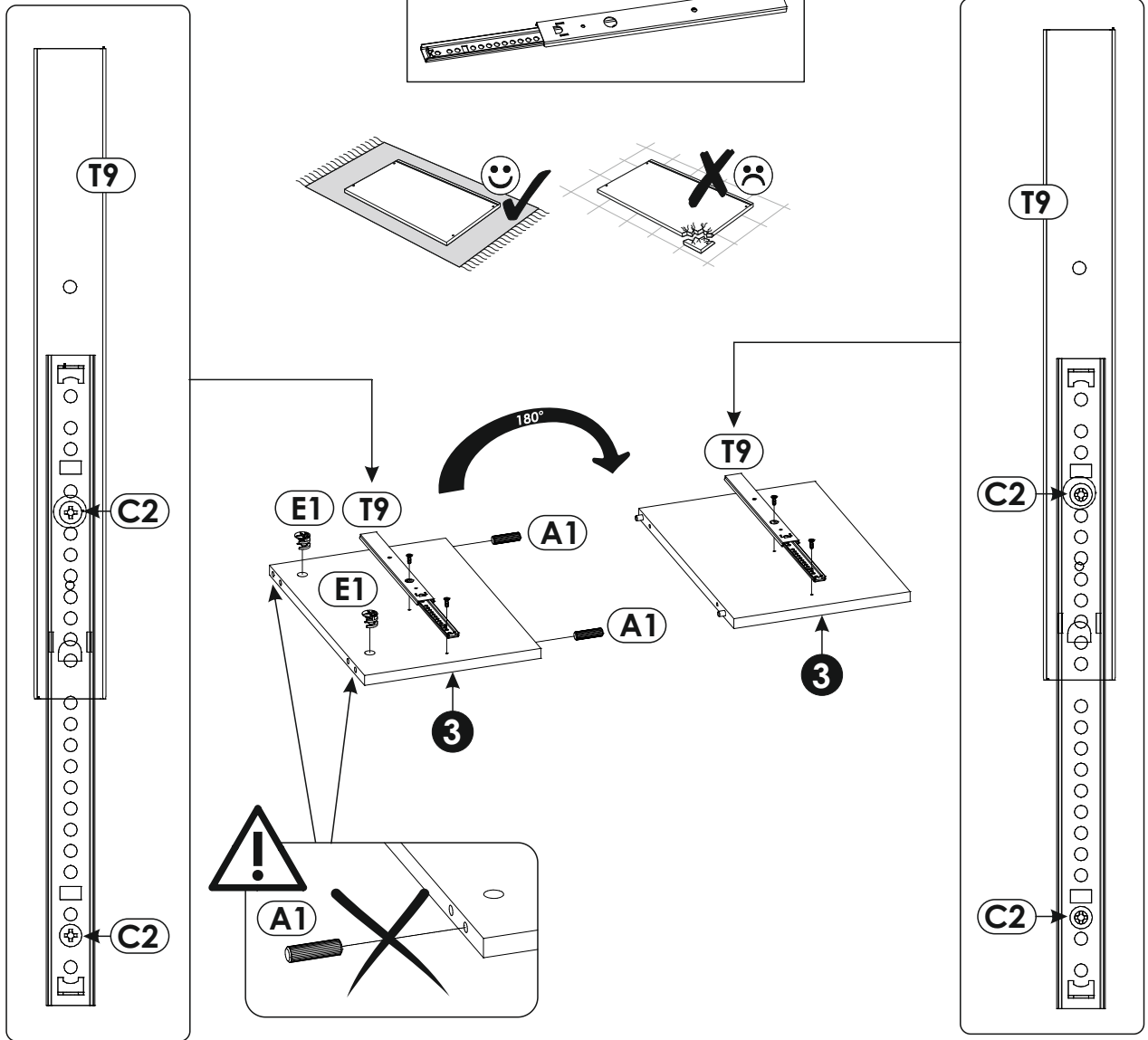
5 ▶

A1	8 x 35 mm	x4	E1	15 x 12 mm	x4
					

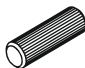



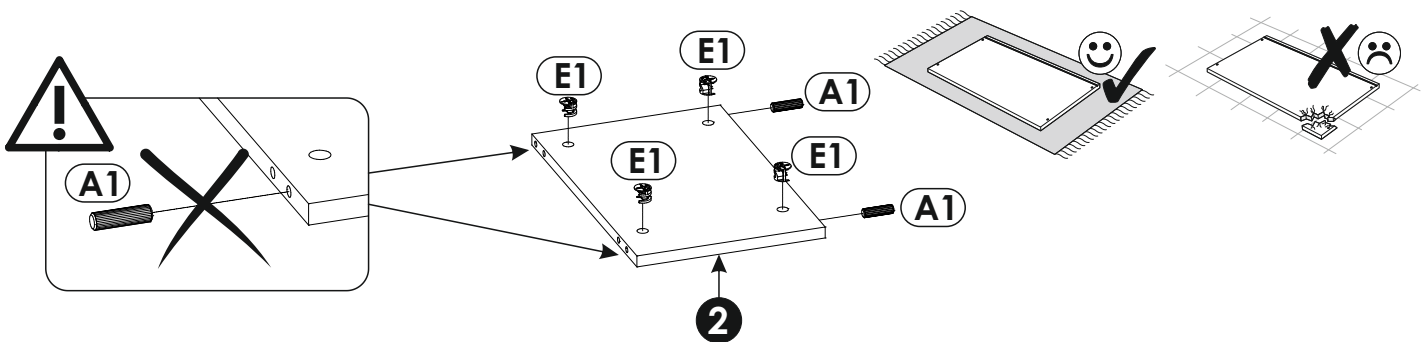
6 ▶

A1	8 x 35 mm	x2	C2	5 x 13 mm	x4	E1	15 x 12 mm	x2
								
			T9	27/251 mm	x2			
								



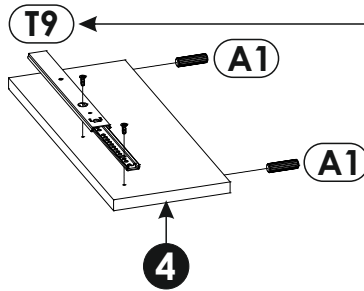
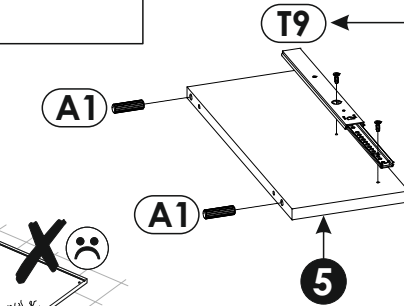
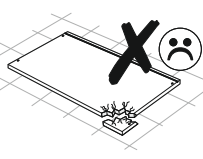
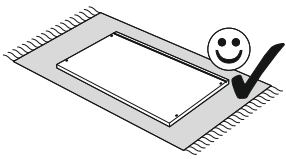
7 ▶

A1	8 x 35 mm	x2	E1	15 x 12 mm	x4
					



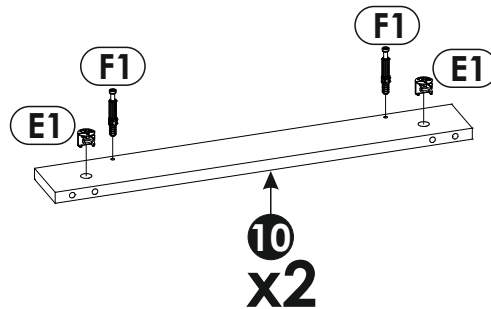
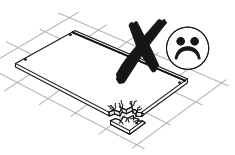
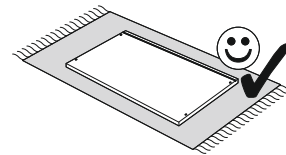
8 ▶

A1	8 x 35 mm	x4	C2	5 x 13 mm	x4
T9	27/251 mm	x2			


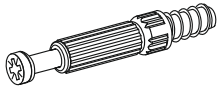


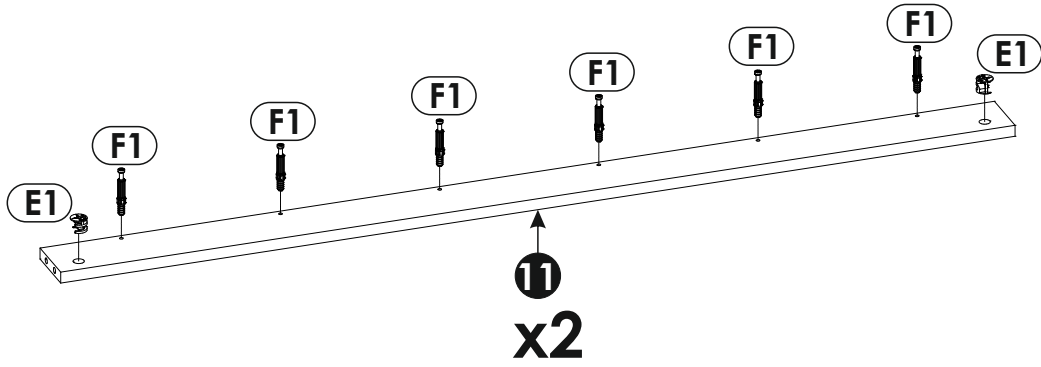
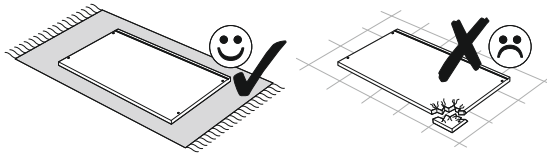
9 ▶

E1	15 x 12 mm	x4	F1	6 x 34 mm	x4



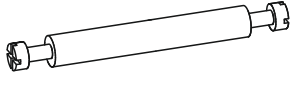


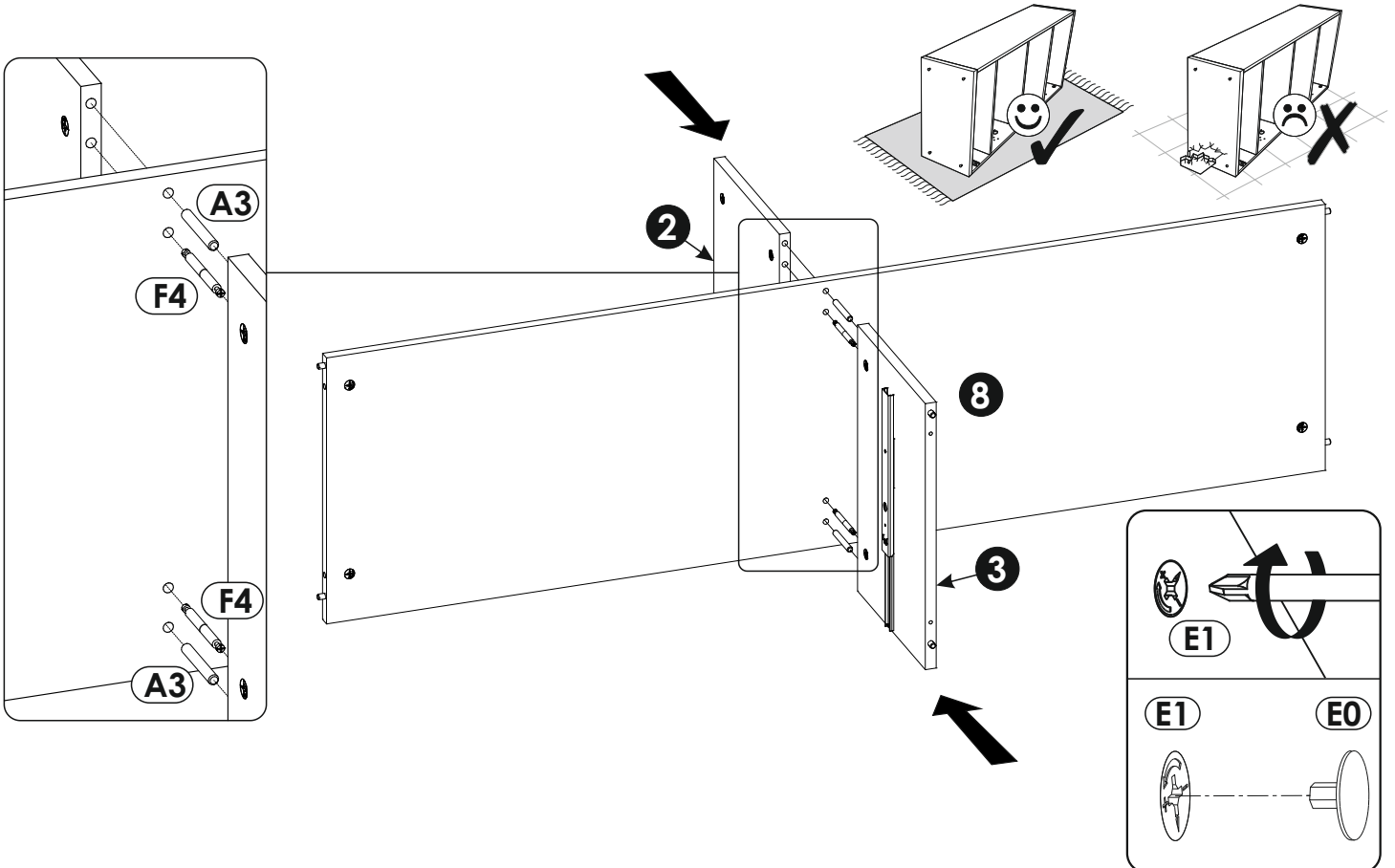
10 ▶

E1	15 x 12 mm	x4	F1	6 x 34 mm	x12
					

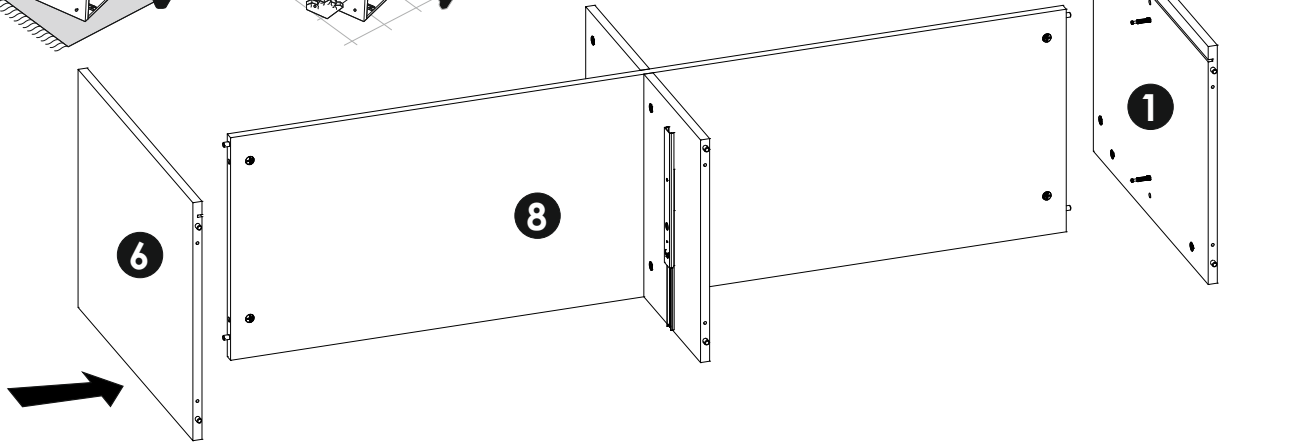
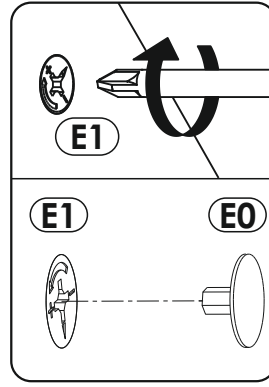
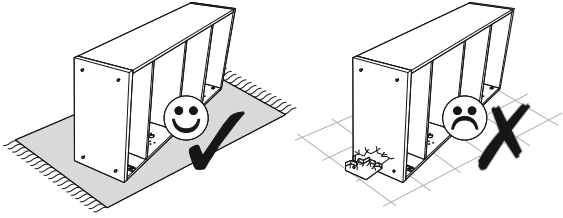
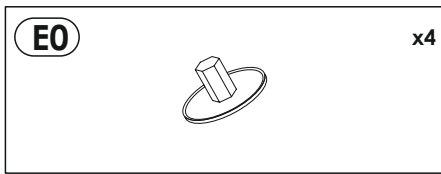


11 ▶

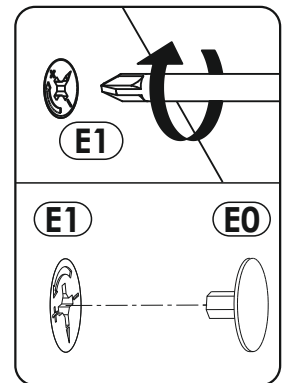
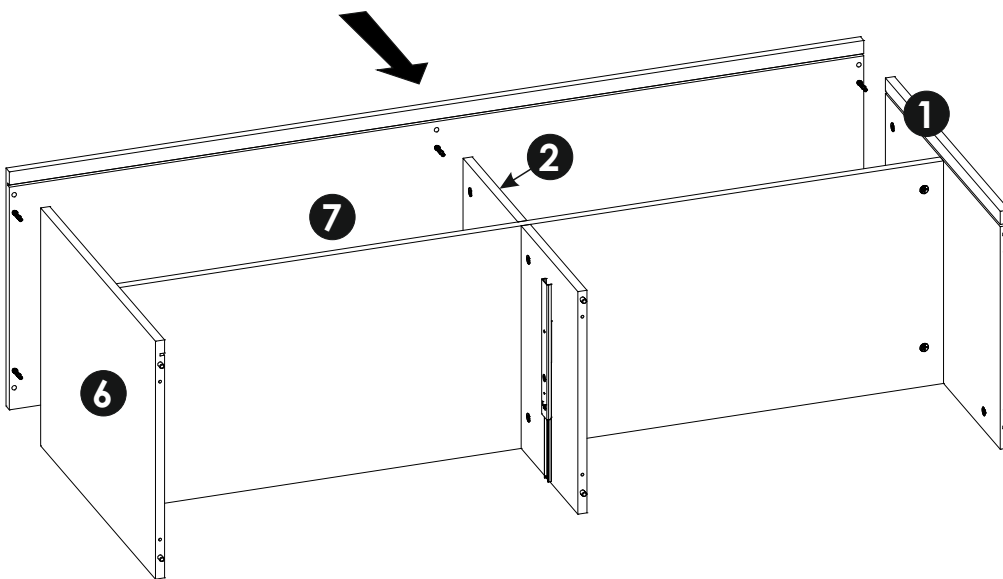
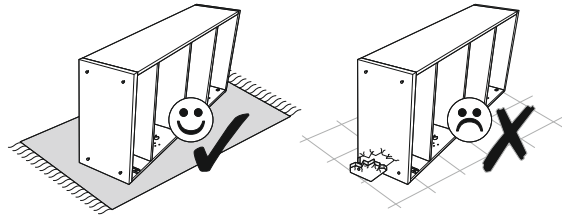
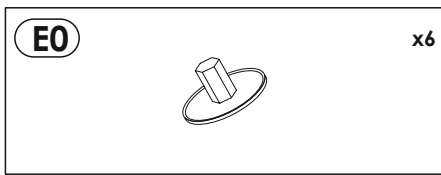
A3	8 x 60 mm	x2	E0		x4	F4	7 x 76 mm	x2
								



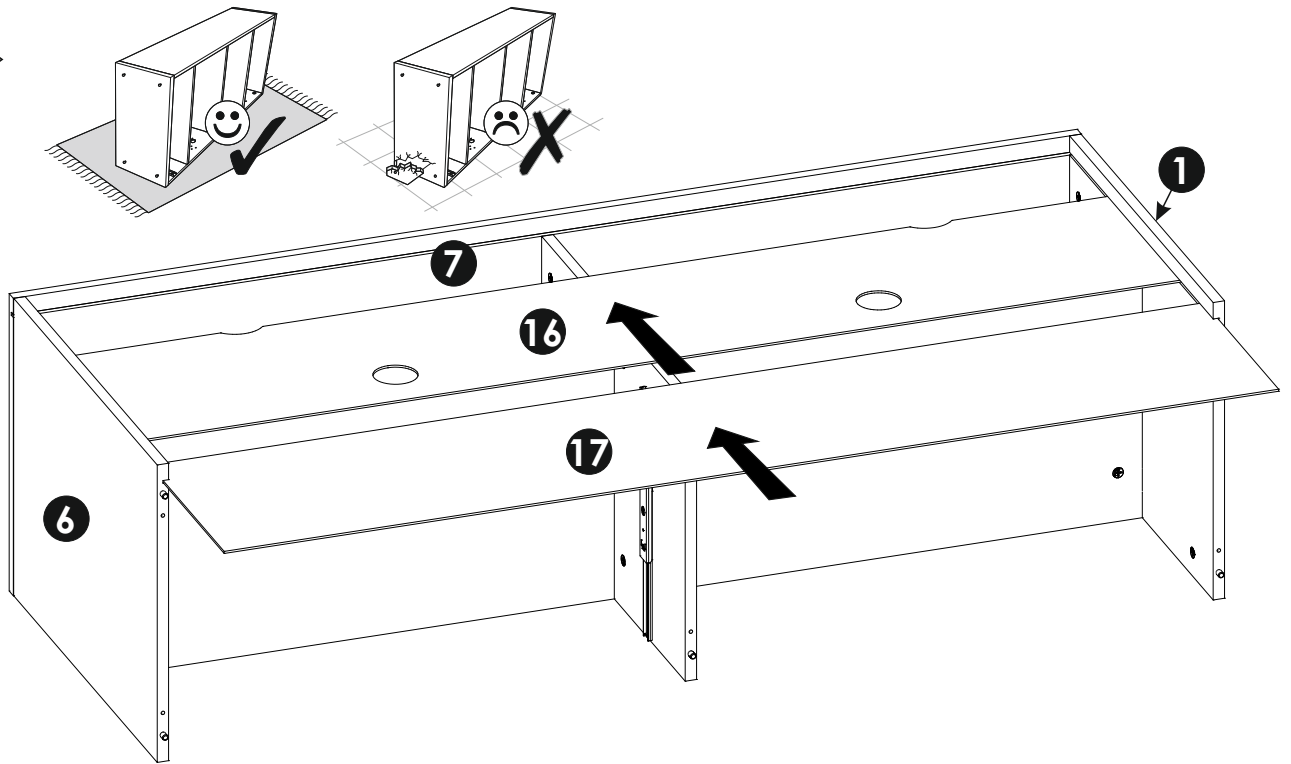
12 ▶



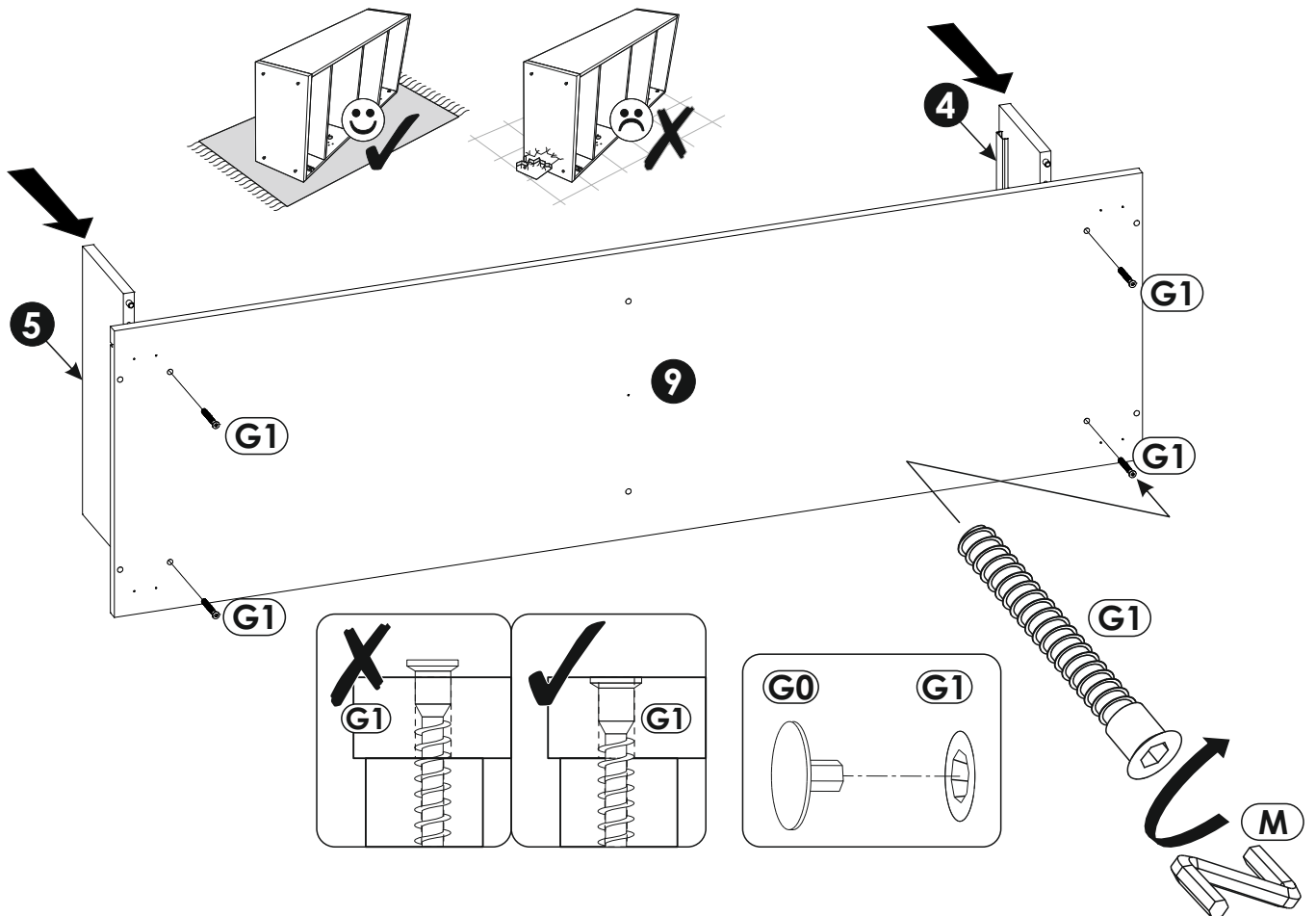
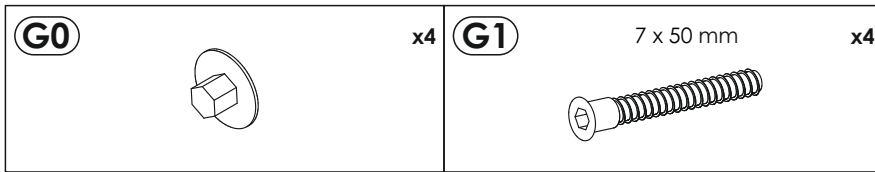
13 ▶



14 ▶

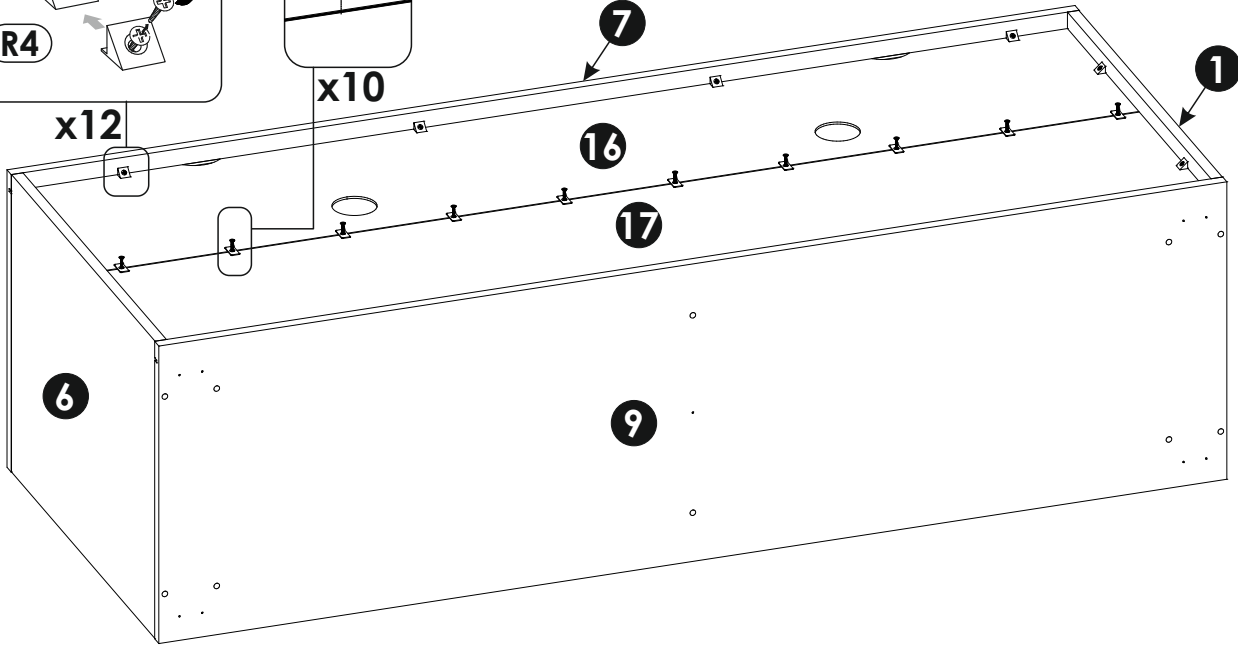
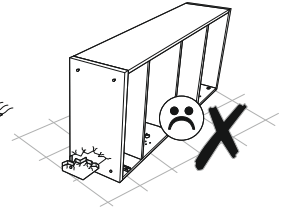
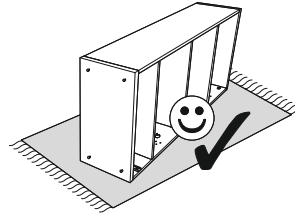
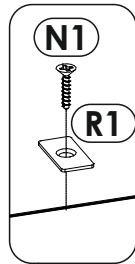
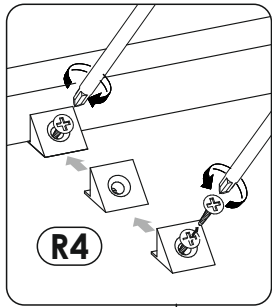


15 ▶



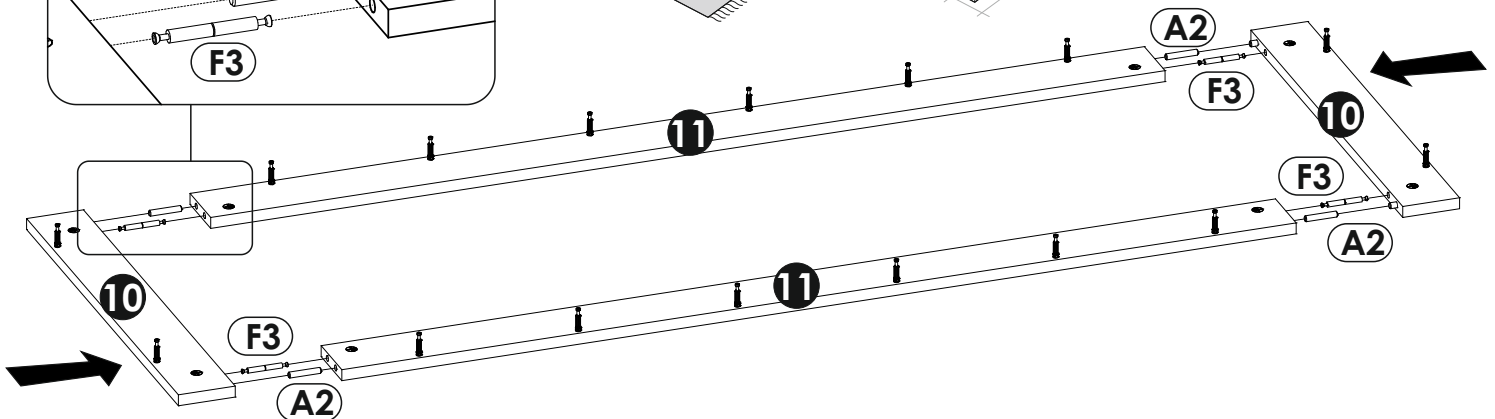
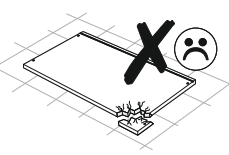
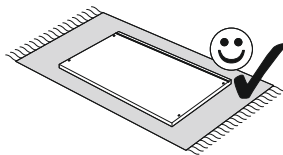
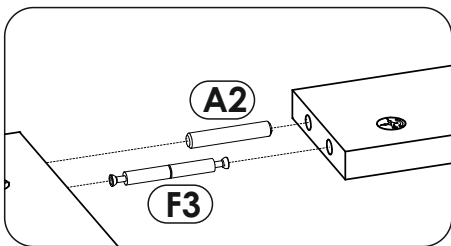
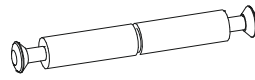
18 ▶

(N1)	3 X 16 mm	x10	(R1)		x10	(R4)		x12
-------------	-----------	-----	-------------	--	-----	-------------	--	-----

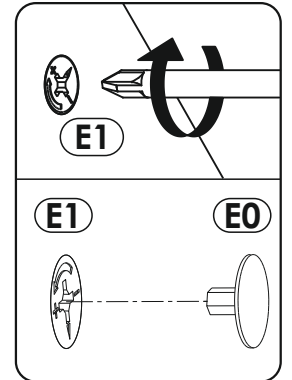
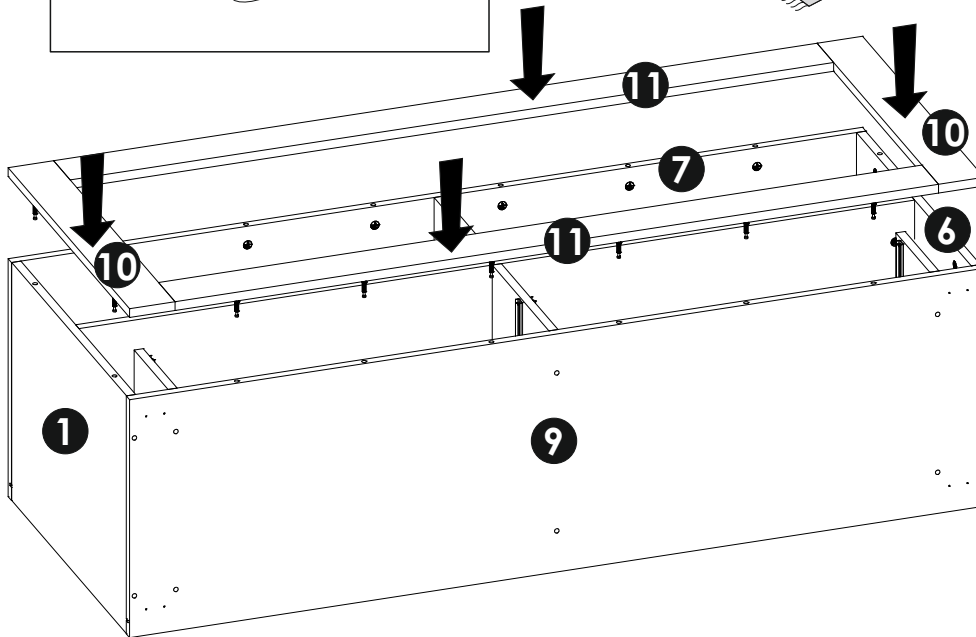
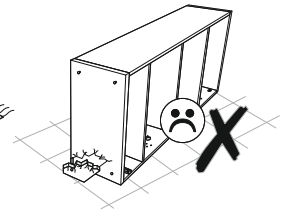
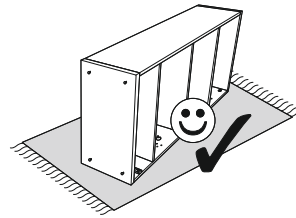
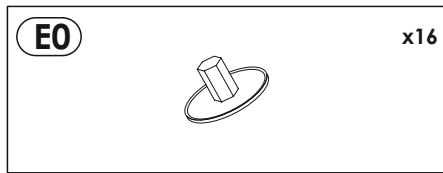


19 ▶

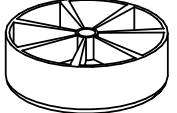
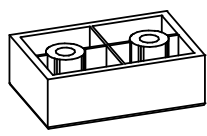
(A2)	8 x 45 mm	x4	(F3)	7 x 58 mm	x4
-------------	-----------	----	-------------	-----------	----

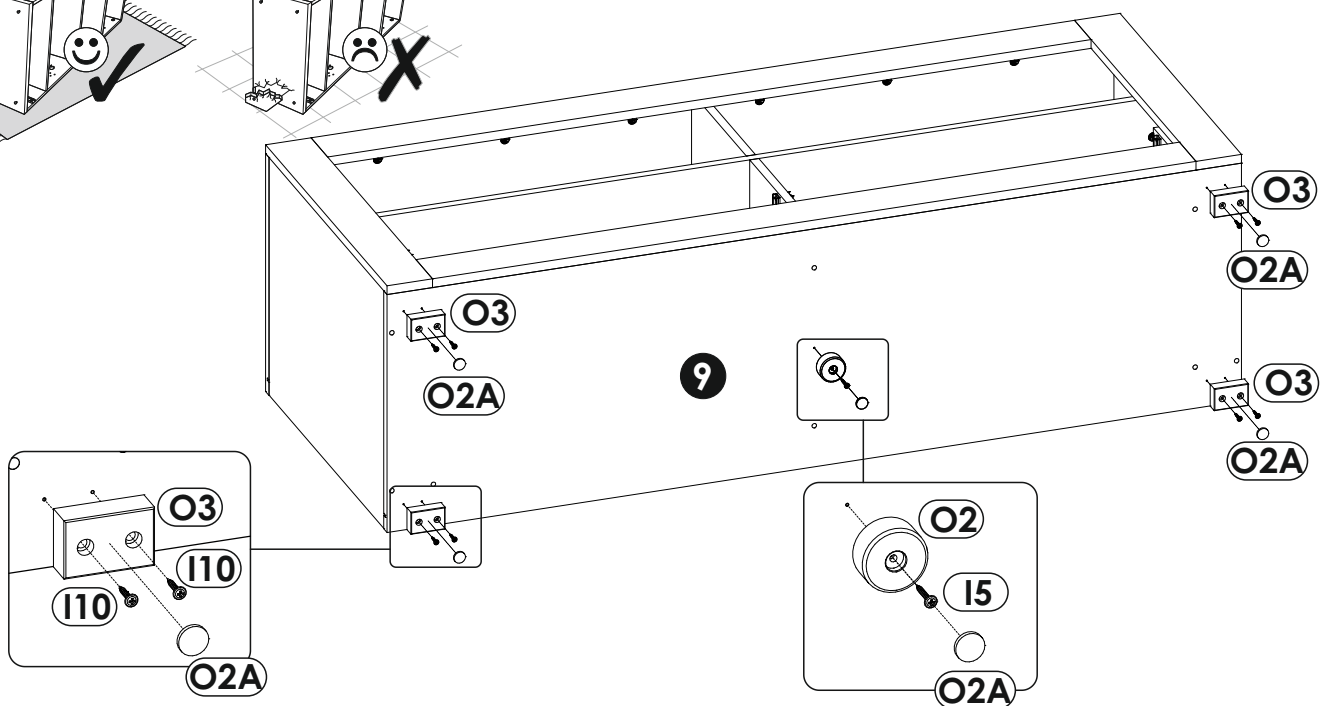
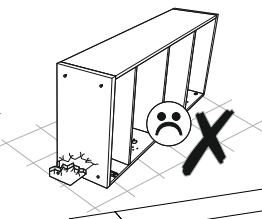
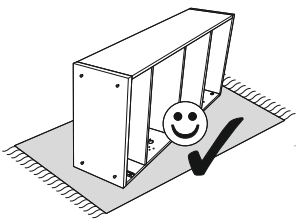


20 ▶


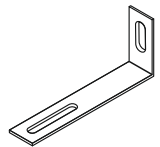



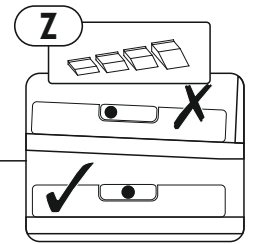
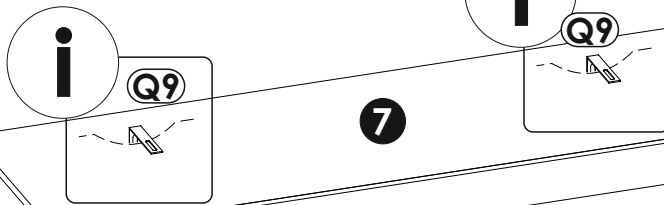
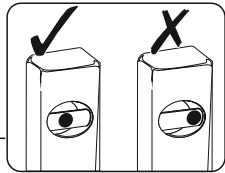
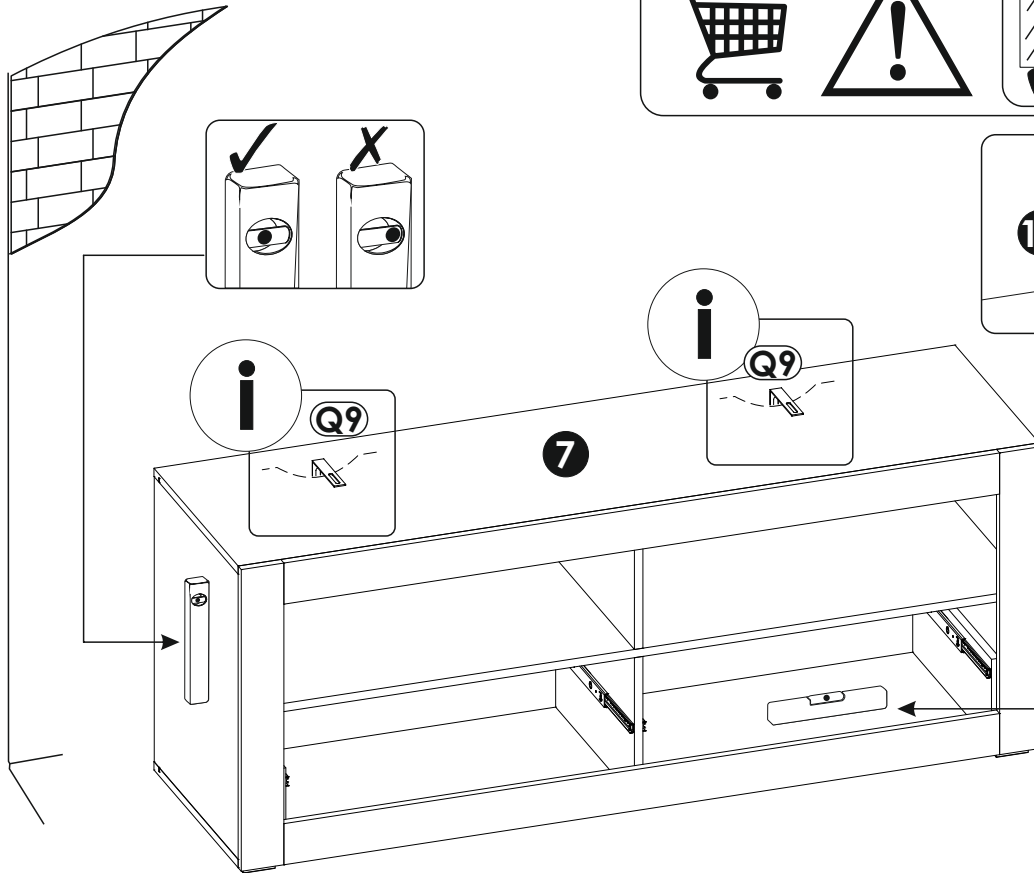
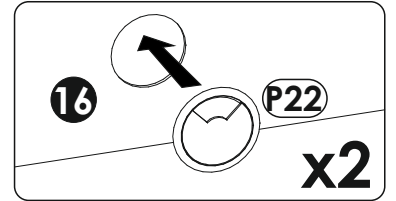
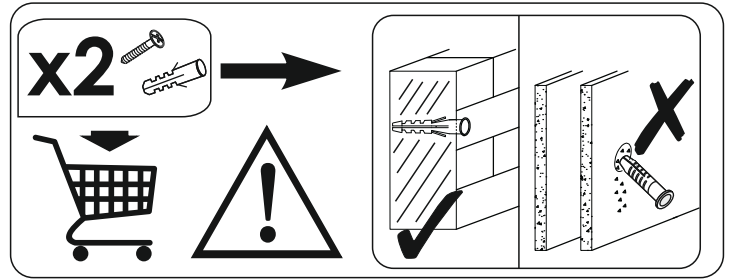
21 ▶

I5 3,5 x 27 mm x1	I10 3,5 x 22 mm x8	O2  x1
O3  x4	O2A ø20 x5	

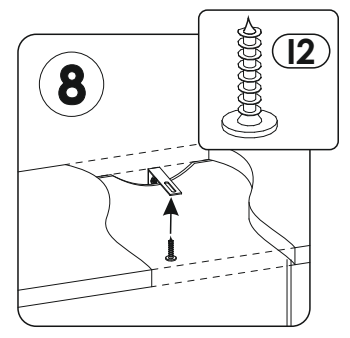
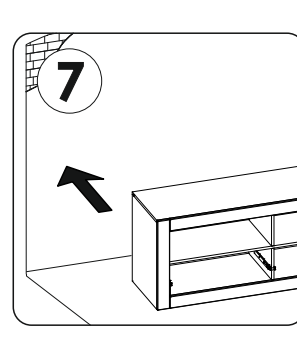
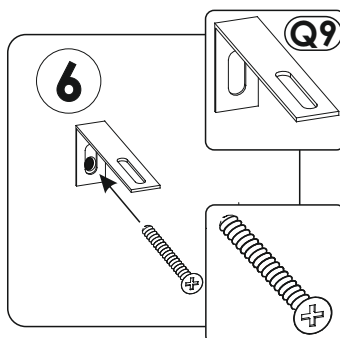
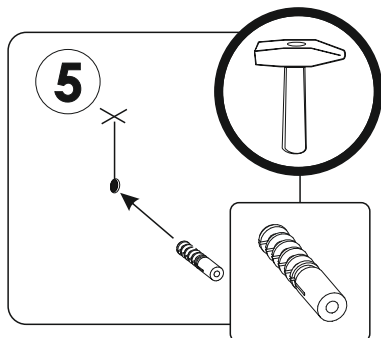
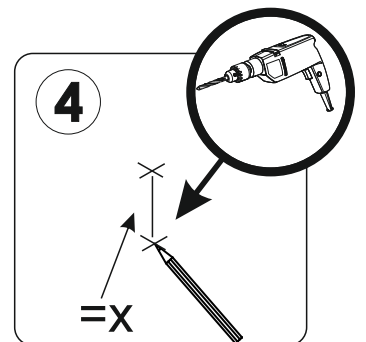
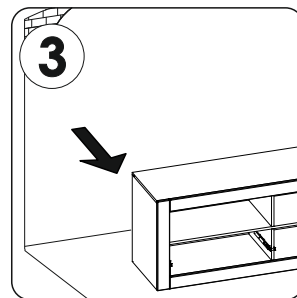
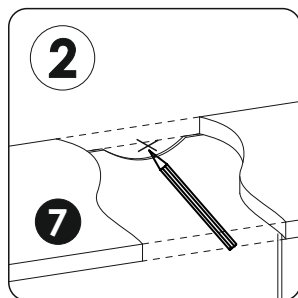
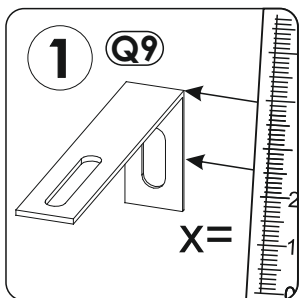


22 ▶

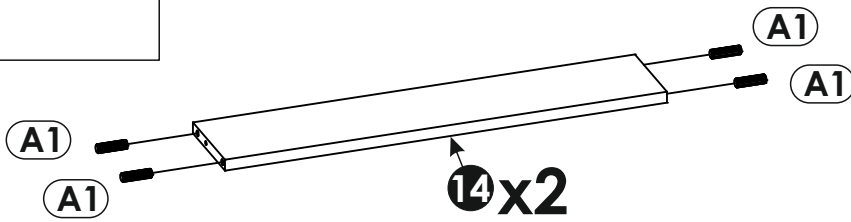
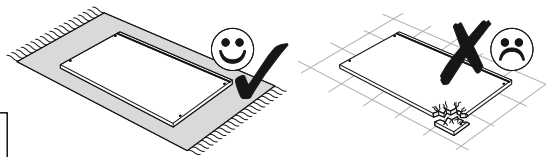
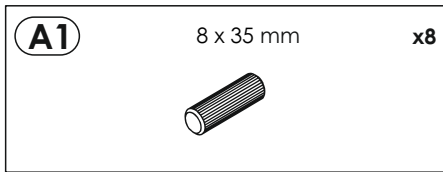
<p>I2</p> <p>4 x 16 mm</p> <p>x2</p> 	<p>Q9</p> <p>x2</p> 	<p>P22</p> <p>x2</p> 
---	---	---



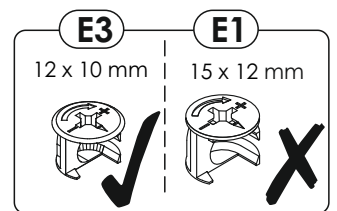
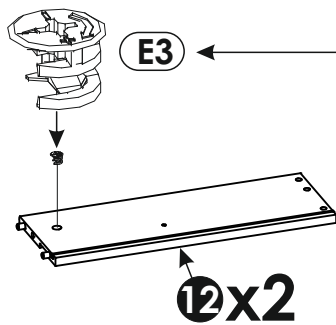
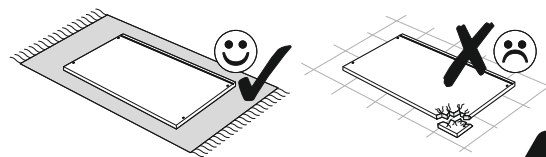
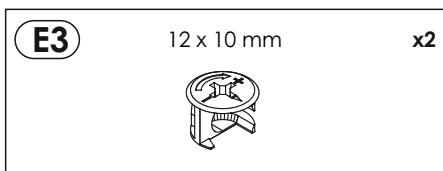
i



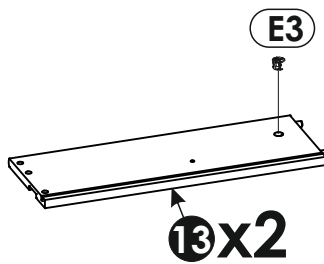
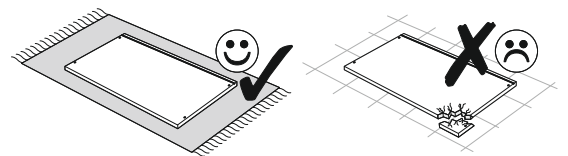
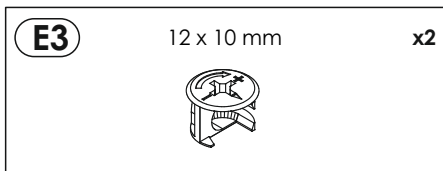
23 ▶



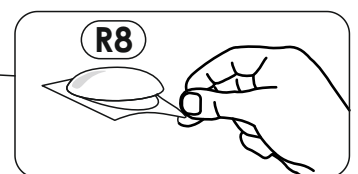
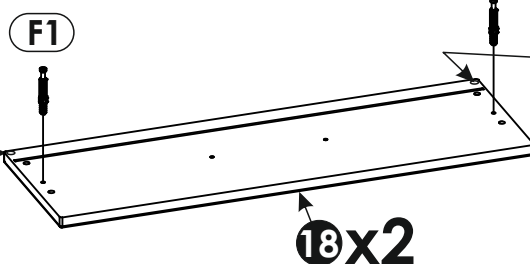
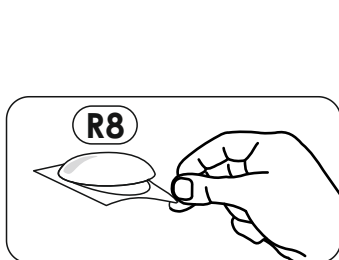
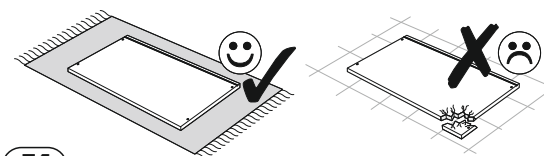
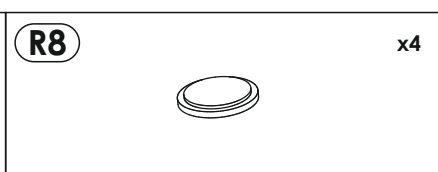
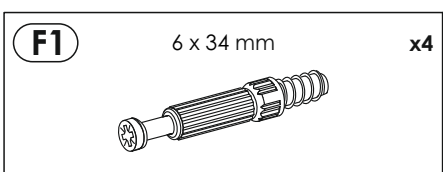
24 ▶



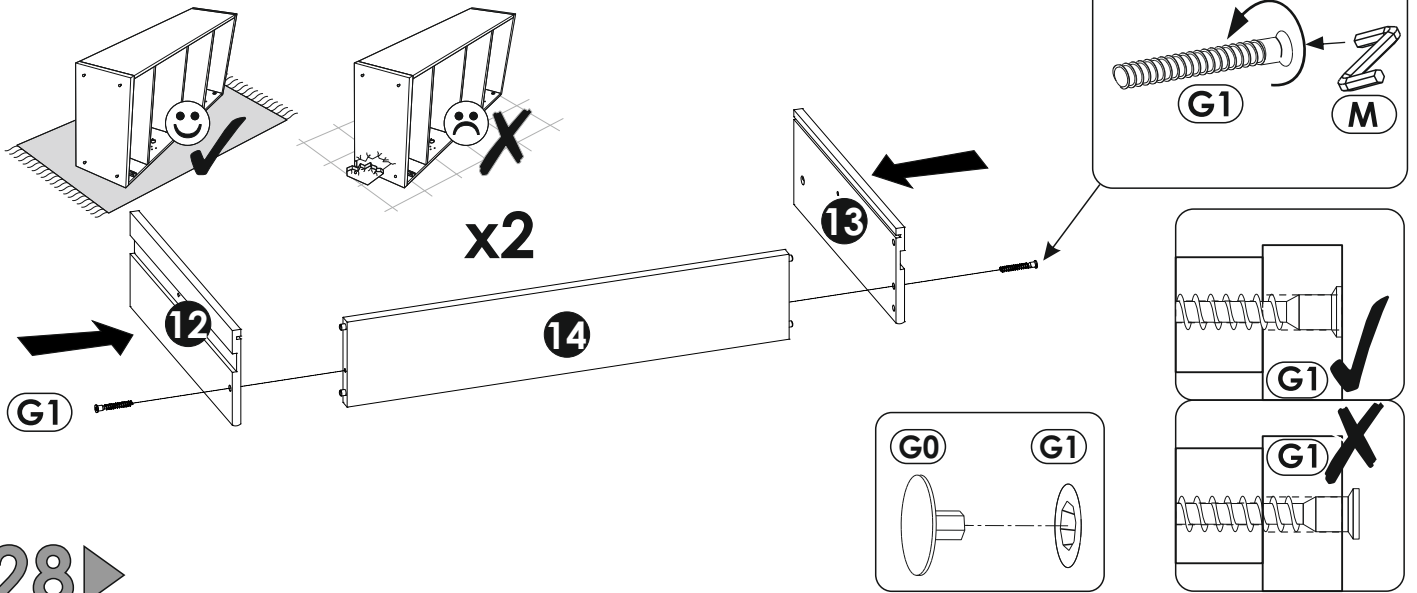
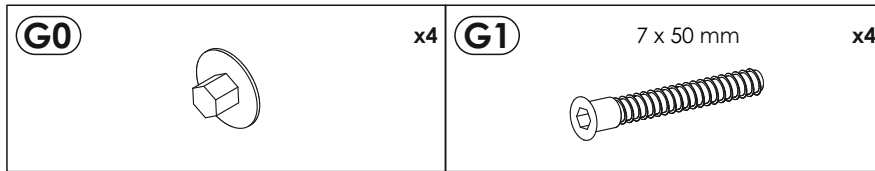
25 ▶



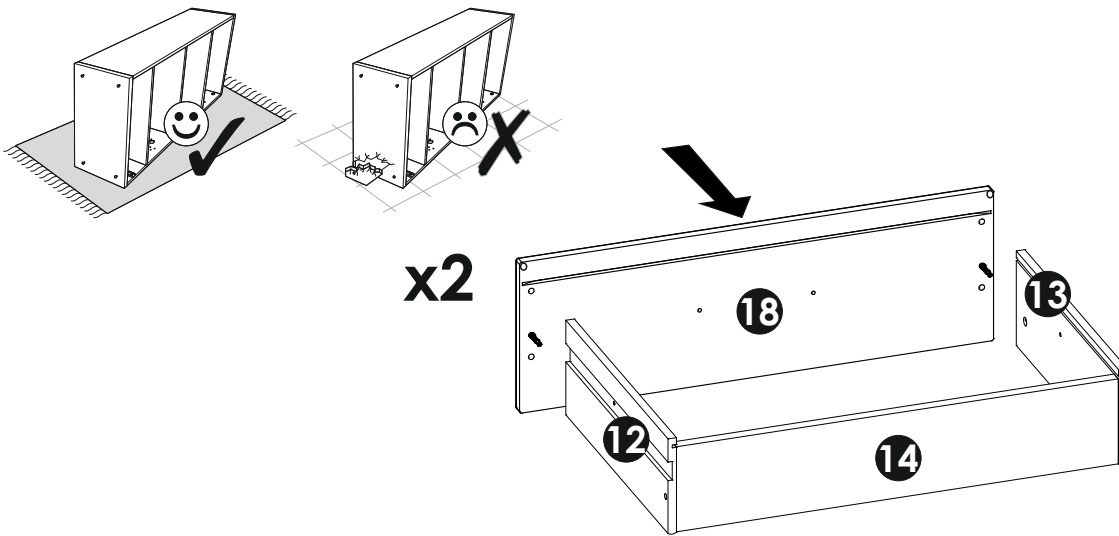
26 ▶



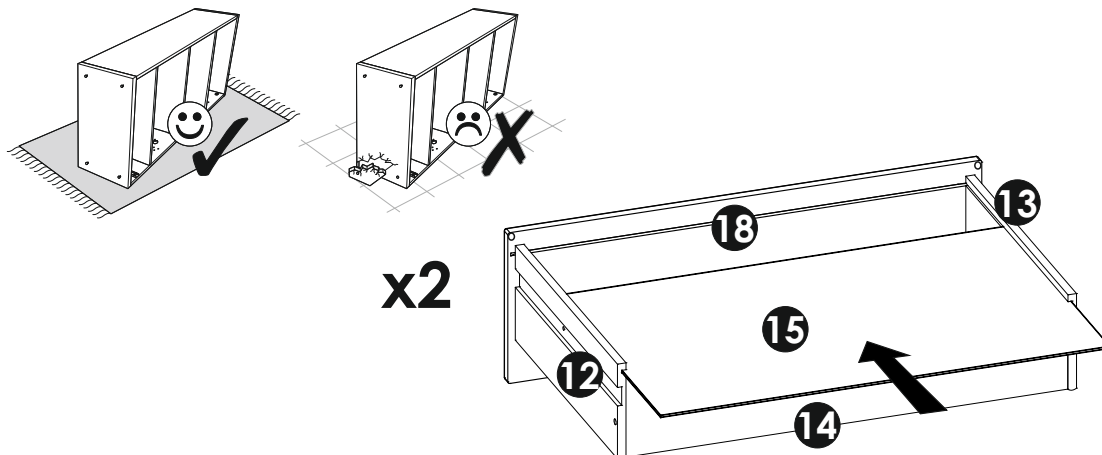
27 ▶



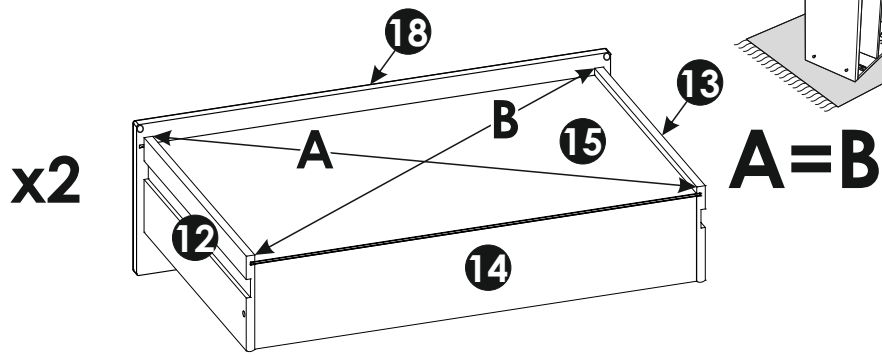
28 ▶



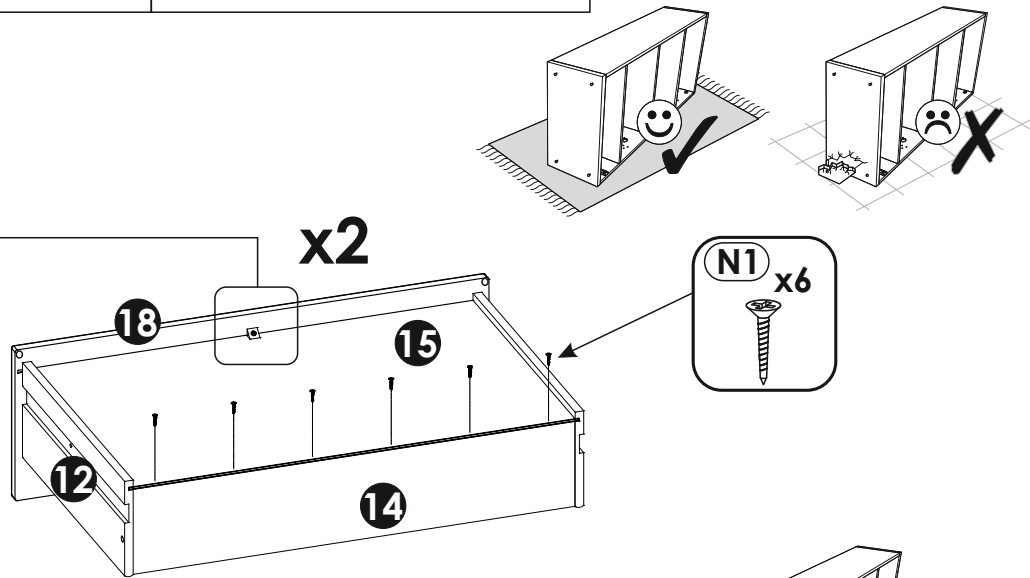
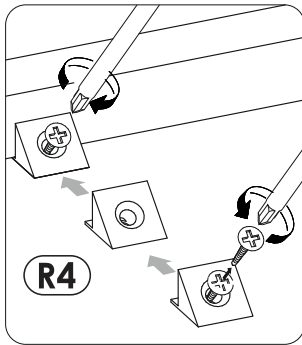
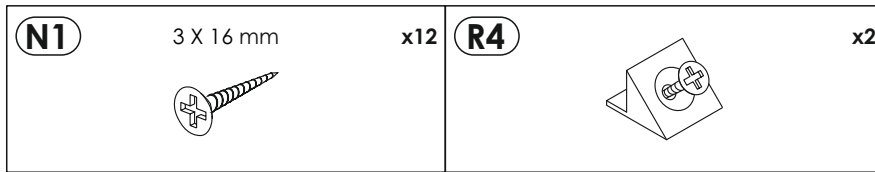
29 ▶



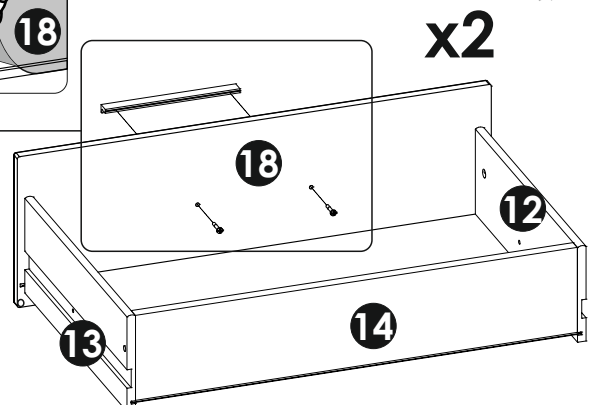
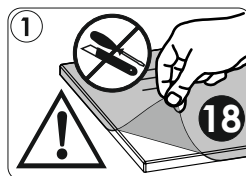
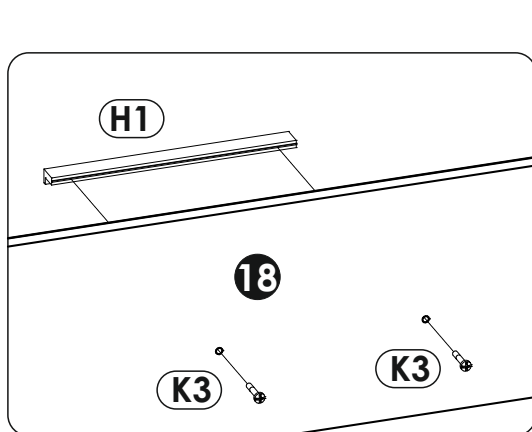
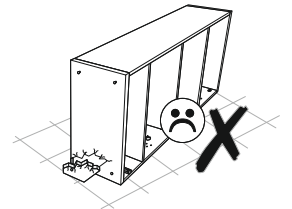
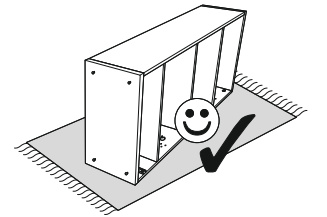
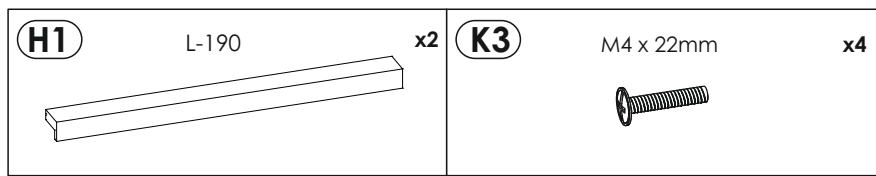
30 ▶



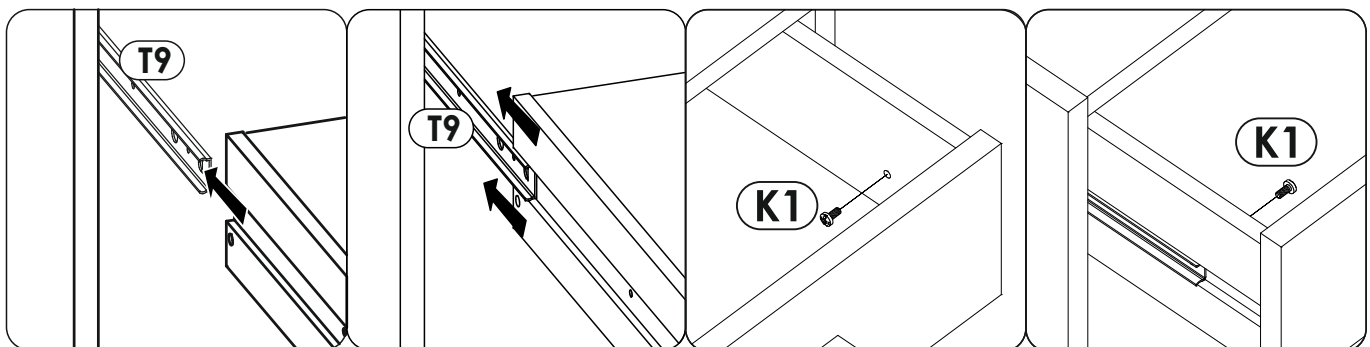
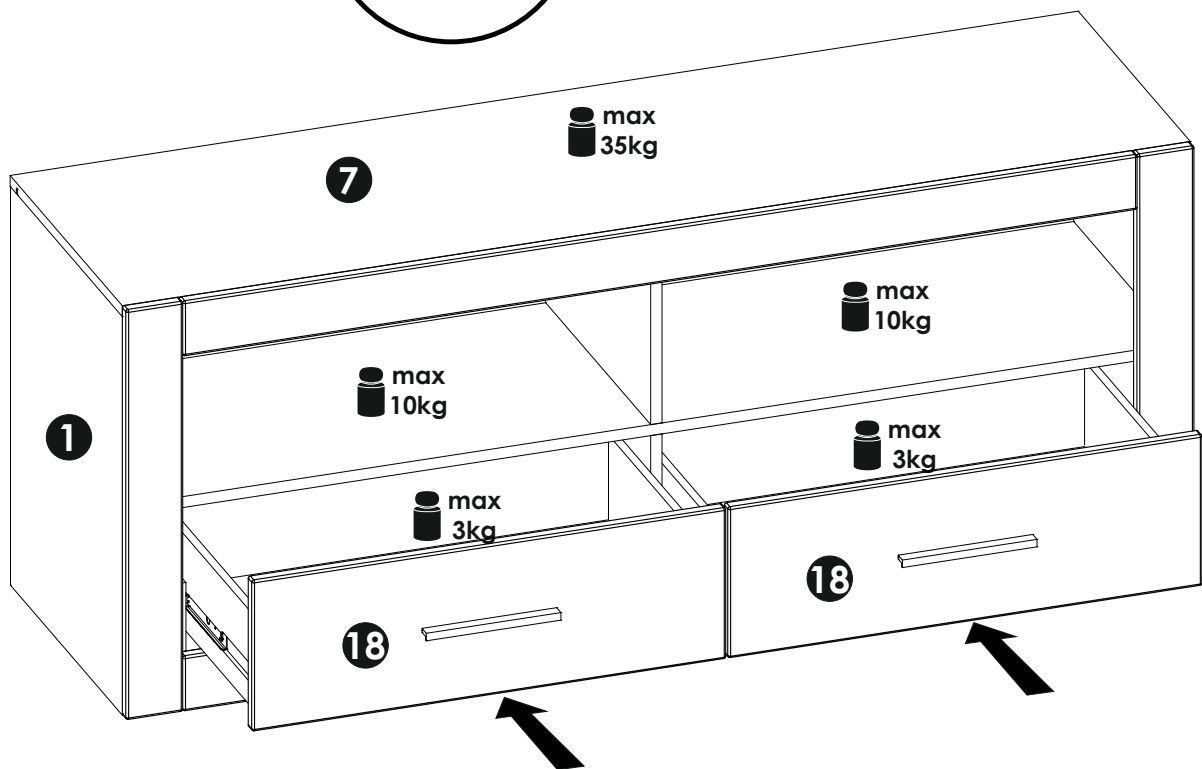
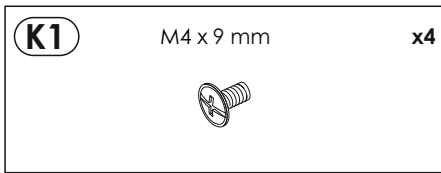
31 ▶

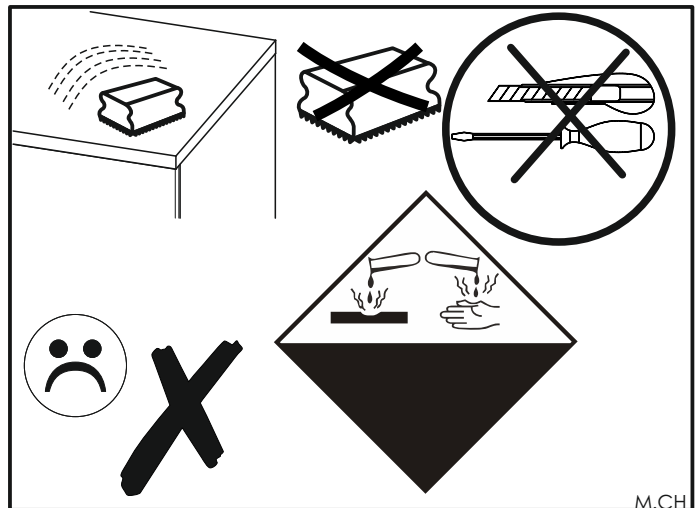
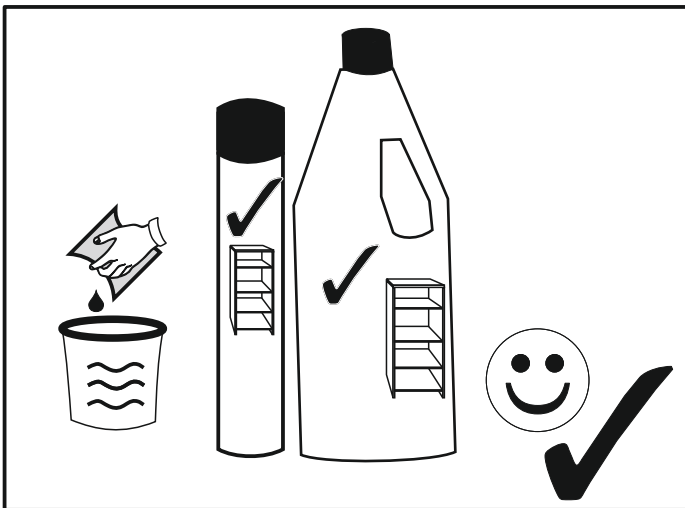
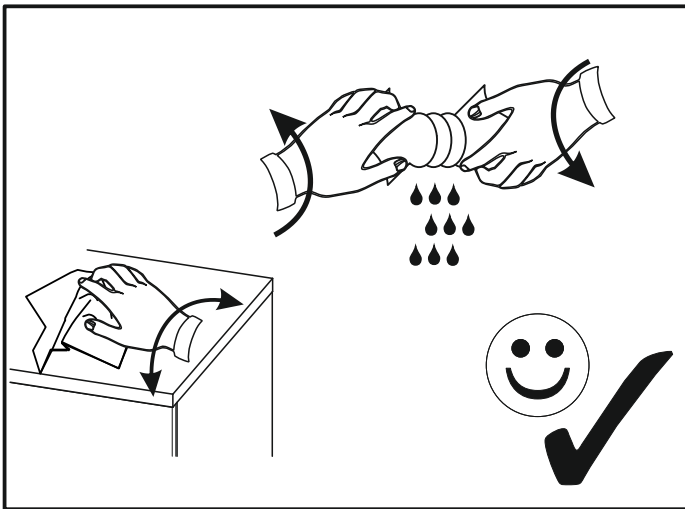
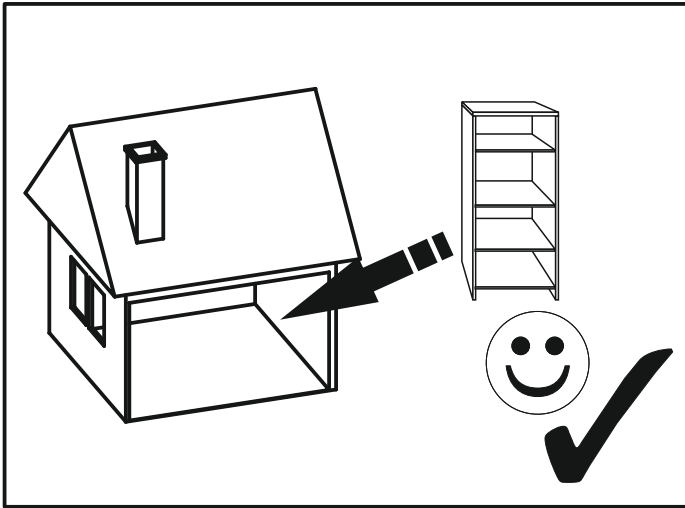


32 ▶

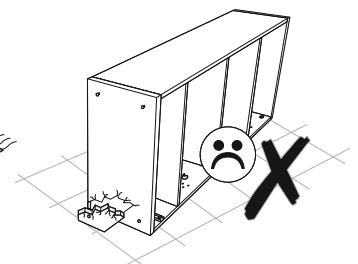
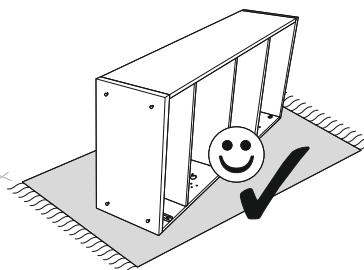
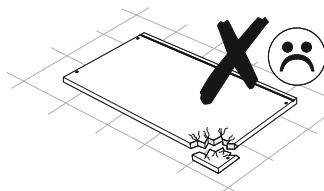
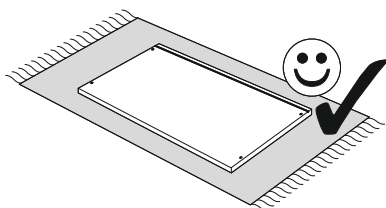
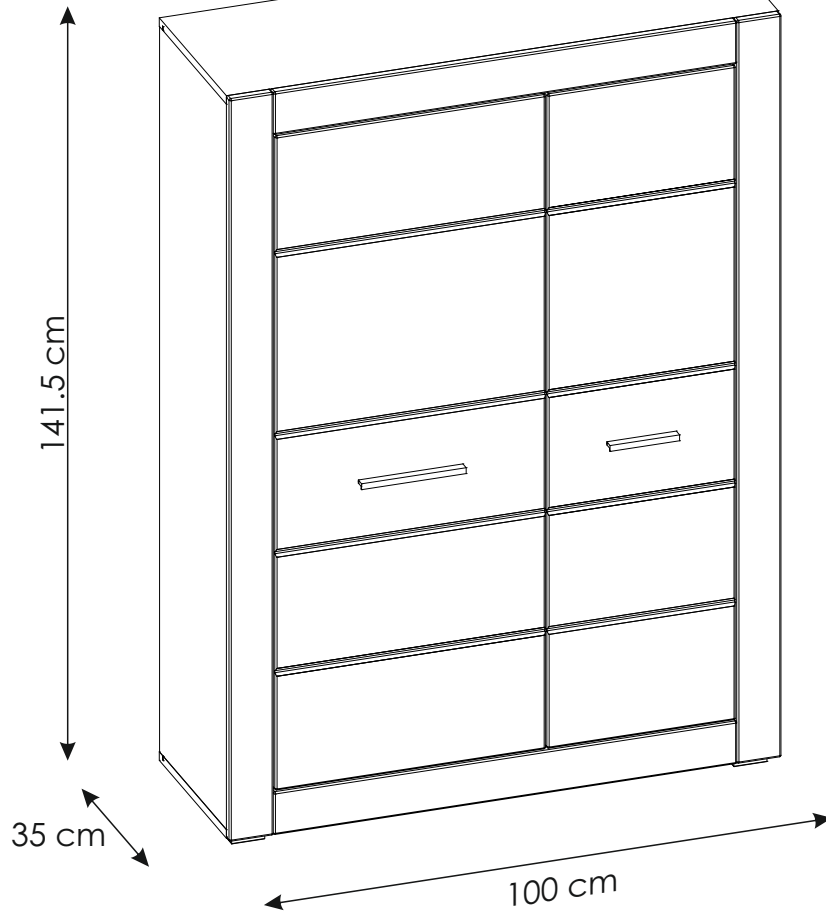
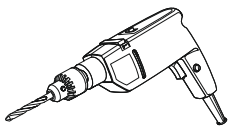
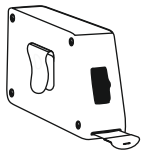
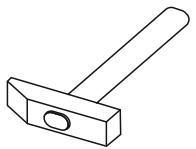
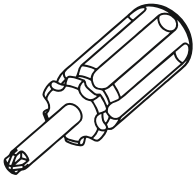
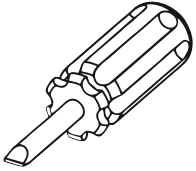
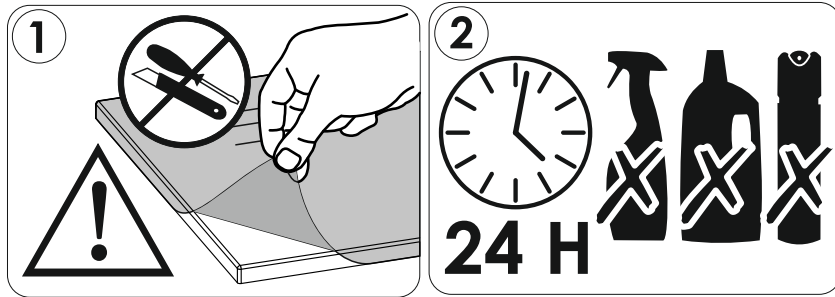
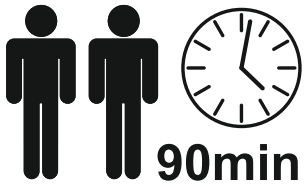


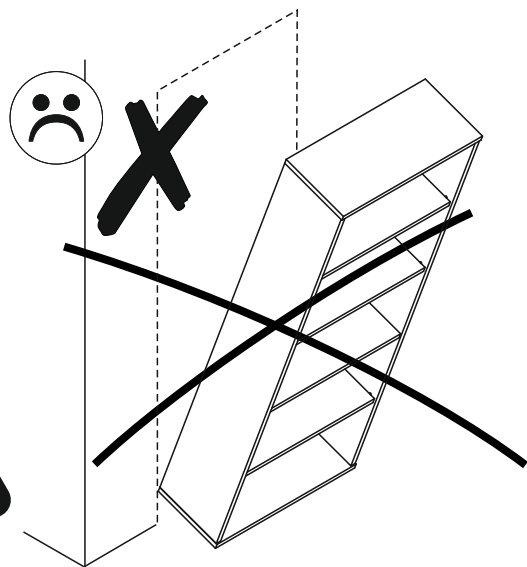
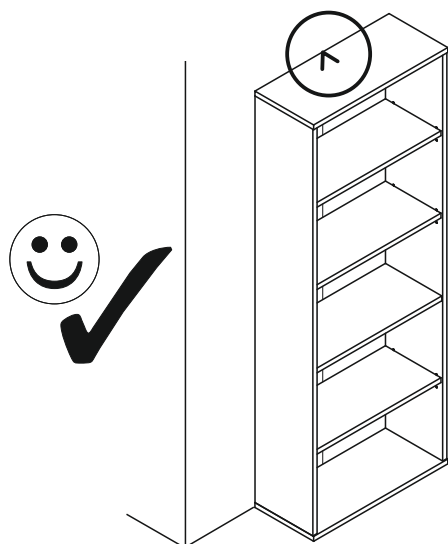
33 ▶





88i8EO42





PL.

UWAGA! Mebel należy trwale zamocować do ściany, aby uniknąć ryzyka związanego z przewróceniem się mebla.

W paczce nie ma śrub mocujących, ponieważ rodzaj mocowania należy odpowiednio dobrać do rodzaju ściany. Dobierz właściwe do Twojego rodzaju ściany.

SK.

POZOR! Nábytok musí byť trvalo pripevnený k stene tak, aby sa zamedzilo riziku prevrátenia.

Balík neobsahuje upevňovacie skrutky, pretože typ upevnenia je treba vybrať podľa typu steny. Vyberte typ vhodný pre Vašu stenu.

FR.

ATTENTION! Ce meuble doit être fixé en permanence au mur pour éviter les risques de chute. Les vis de fixation ne sont pas livrées car le type de fixation doit être choisi en fonction du type de mur. Sélectionnez les fixations adaptées au mur.

HU.

FIGYELEM! Rögzítse a bútorokat a falhoz, hogy elkerülje a bútor felborulásának kockázatát. A készletben nem találhatóak rögzítőcsavarok, mivel a rögzítés típusa a fal típusától függ. Válassza ki a fal típusának megfelelő kötőelemeket.

88i8EO42

HR.

NAPOMENA! Namještaj mora biti trajno pričvršćen za zid, kako bi se izbjegao rizik od njegova prevrtanja. U paketu nema vijaka za pričvršćivanje, jer se vrsta montaže mora prilagoditi vrsti zida. Odaberite pravu vrstu prema Vašoj vrsti zida.

EN.

WARNING! To prevent this furniture from tripping over, fix it to the wall permanently. Fixing devices are not included since different wall materials require different types of fixing devices. Please make sure you chose the correct ones for your type of wall.

D.

ACHTUNG! Um alle mit dem Umkippen des Möbels verbundenen Risiken auszuschließen, muss das Möbel fest an der Wand verankert werden. Beschläge für die Wandbefestigung sind nicht beige packt, da diese von der jeweiligen Wandbeschaffenheit abhängig sind. Bitte solche Befestigungschläge wählen, die für die heimischen Wände geeignet sind.

CZ.

POZOR! Nábytek je nutné pevně připevnit ke zdi, abychom se vyhnuli riziku spojenému s jeho převrhnutím. Součástí balení nejsou připevňovací šrouby, protože způsoby připevnění je nutné zvolit podle druhu stěny. Vyberte správný pro Váš typ stěny.

E.

¡ATENCIÓN! El mueble debe ser fijado permanentemente a la pared para evitar el riesgo relacionado con el vuelco del mueble. En el paquete no hay tornillos de fijación, ya que se debe elegir el tipo de fijación adecuado para el tipo de pared. Elija el apropiado para su tipo de pared.

CN.

注意！本家具需要固定在牆上以免倒塌。箱子里沒有安裝螺釘。因為安裝方式需要根據牆的類型調整。請按照您的牆類型選擇合適的安裝方式。

RU.

ПРИМЕЧАНИЕ! Эту мебель необходимо всегда прикреплять к стене, чтобы избежать рисков, связанных с переворотом мебели. В пакете нет крепежных винтов, потому что тип крепления должен быть выбран в соответствии с типом стены. Выберите, пожалуйста, правильные винты к вашей стене.

SLO.

POZOR! Pohištvo trajno pritrdite na steno, da preprečite tveganje, da se prevrne. V paketu ni pritrdilnih vijakov, saj je treba način pritrditve ustrezno izbrati glede na vrsto stene. Izberite način, ki je ustrezen za vašo steno.

I.

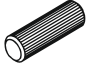
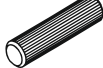
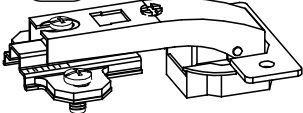

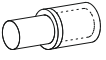


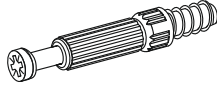
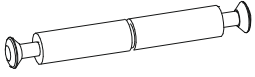
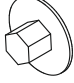

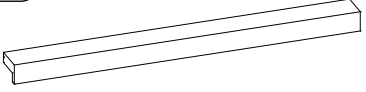
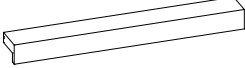




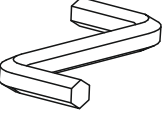
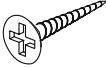
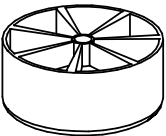
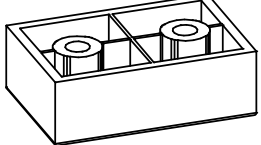

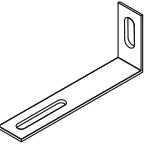
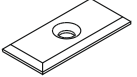
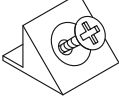

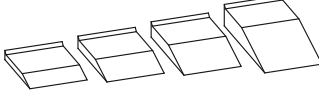
ATTENZIONE! Il mobile deve essere permanentemente fissato alla parete per evitare i rischi derivanti da un ribaltamento del mobile. La confezione non include le viti di fissaggio, in quanto il tipo di fissaggio deve essere scelto in base al tipo di parete. Utilizzare viti appropriate in base al materiale della parete.

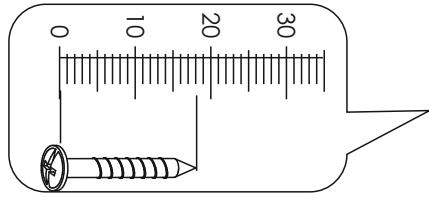
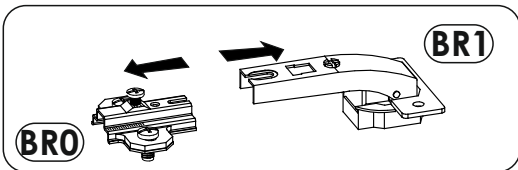
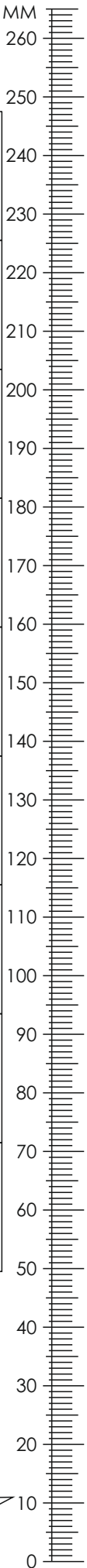
2/23



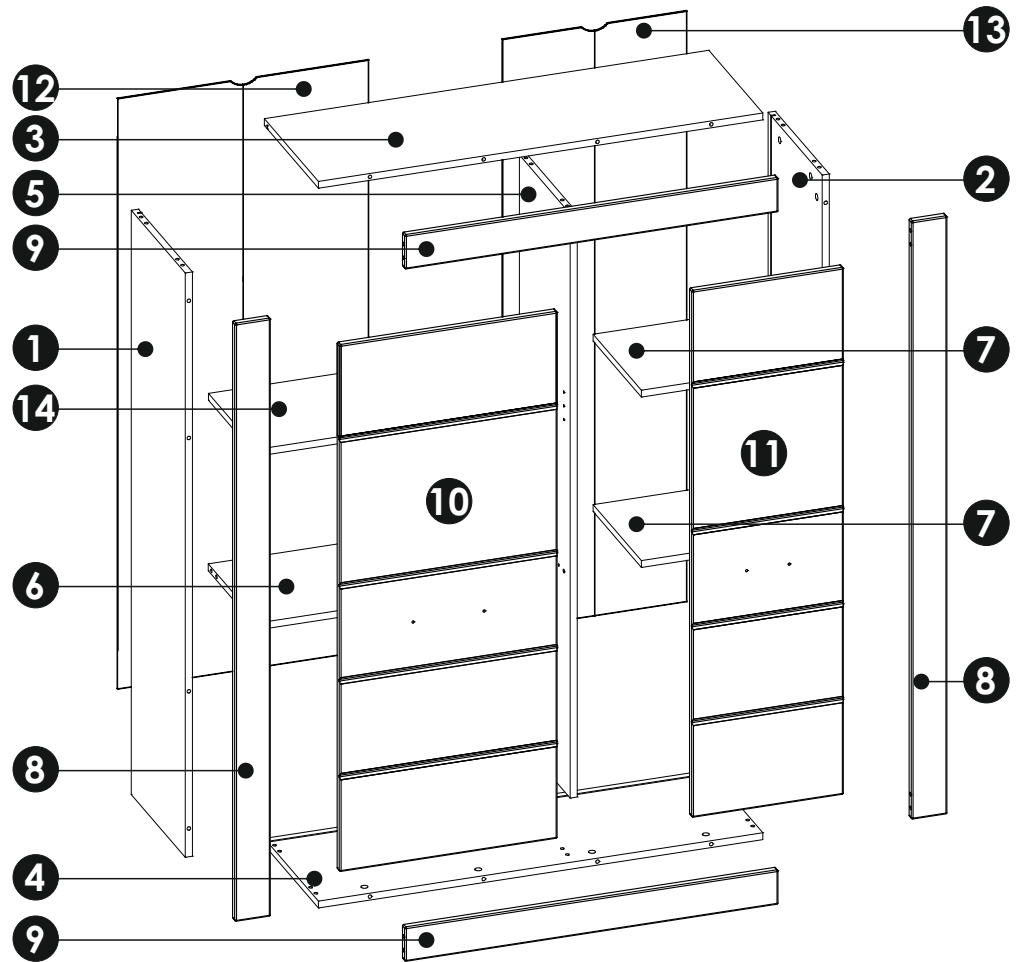
88i8EO42

MM

A1 8 x 35 mm x16 	A2 8 x 45 mm x4 	BR0 + BR1 x6 
C1 4 x 13 mm x12 	D2 x12 	E0 x34 
E1 15 x 12 mm x34 	F1 6 x 34 mm x26 	F3 7 x 58 mm x4 
G0 x6 	G1 7 x 50 mm x6 	H1 L-190 x1 
H2 L-150 x1 	I2 4 x 16 mm x2 	I4 3,5 x 27 mm x1 
I10 3,5 x 22 mm x8 	K3 M4 x 22mm x4 	M x1 
N1 3 X 16 mm x15 	O2 x1 	O3 x4 
O2A ø20 x5 	Q9 x2 	R1 x8 
R4 x10 	R8 x4 	Z x1 



88i8EO42



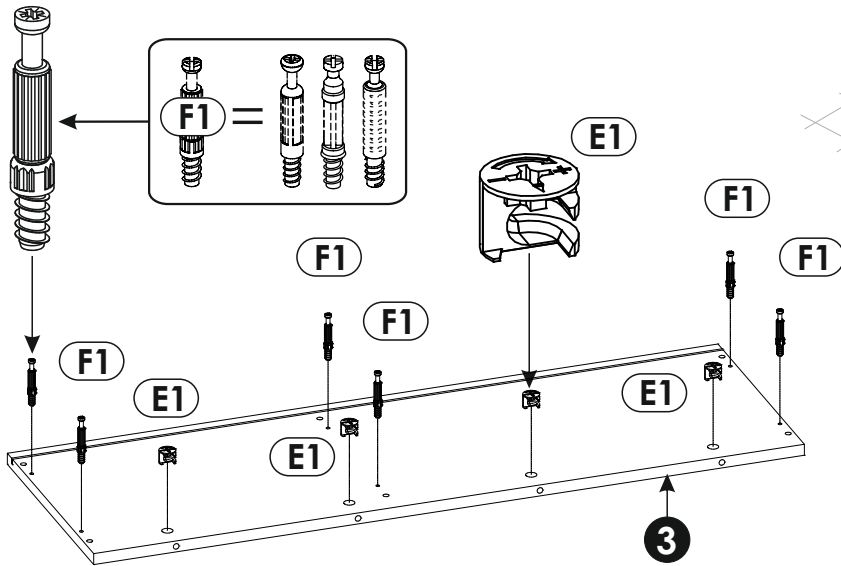
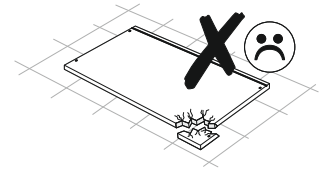
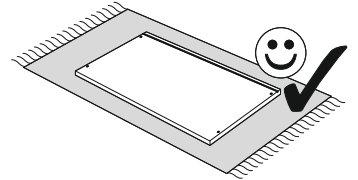
1	1363	334	16	x1	2/2
2	1363	334	16	x1	2/2
3	1000	334	16	x1	1/2
4	1000	334	16	x1	1/2
5	1363	314	16	x1	2/2
6	550	314	16	x1	1/2
7	401	298	16	x2	1/2

8	1395	80	16	x2	2/2
9	840	80	16	x2	2/2
10	1229	490	16	x1	1/2
11	1229	341	16	x1	1/2
12	1377	564	3	x1	2/2
13	1377	414	3	x1	2/2
14	550	298	16	x1	1/2



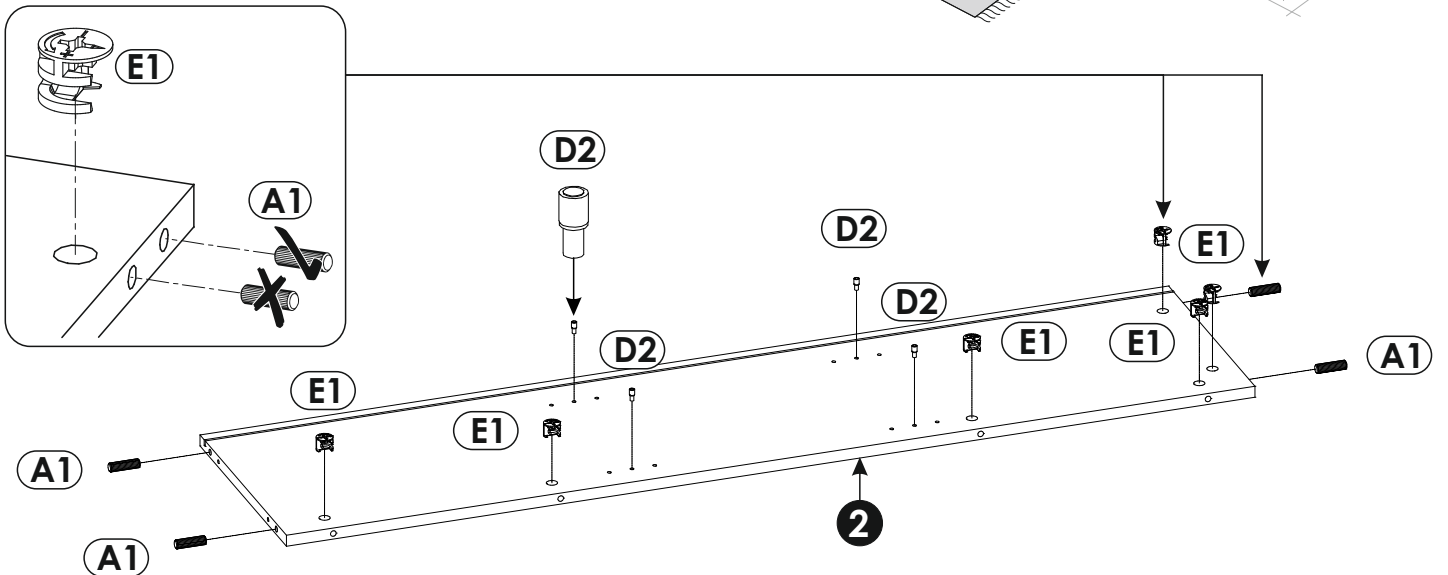
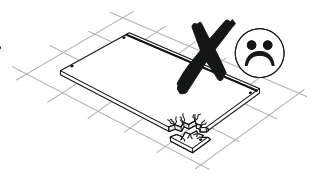
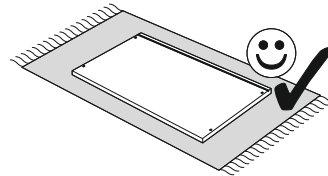
1 ▶

E1	15 x 12 mm	x4	F1	6 x 34 mm	x6
-----------	------------	----	-----------	-----------	----


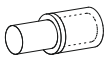

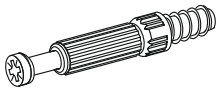


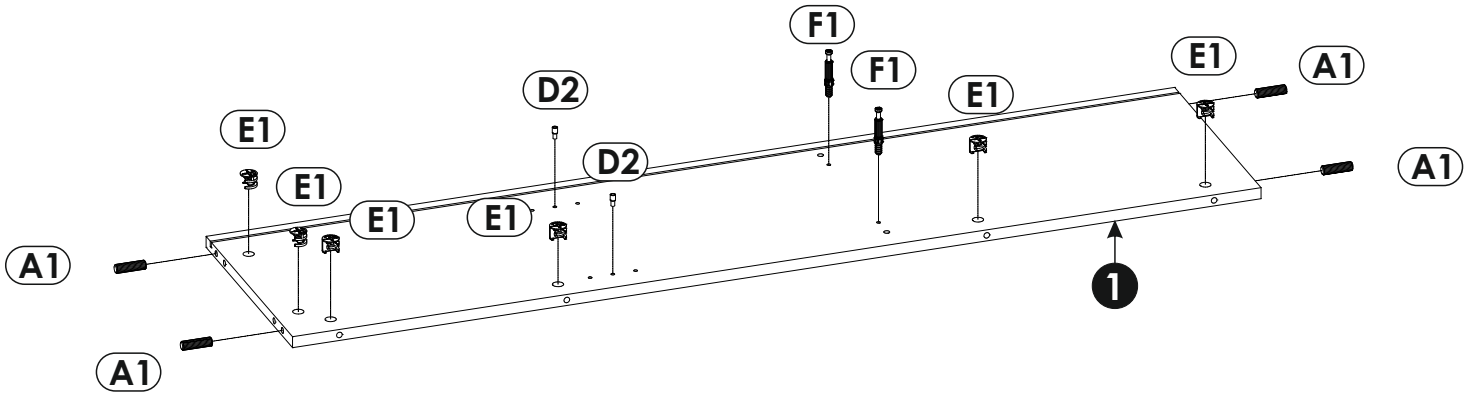
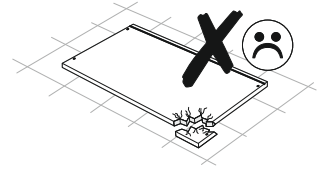
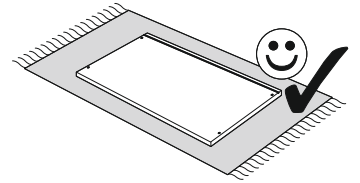
2 ▶

A1	8 x 35 mm	x4	D2		x4
E1	15 x 12 mm	x6			


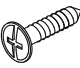

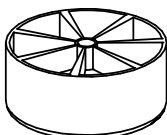
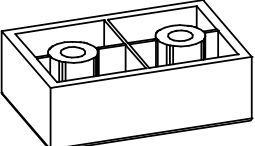


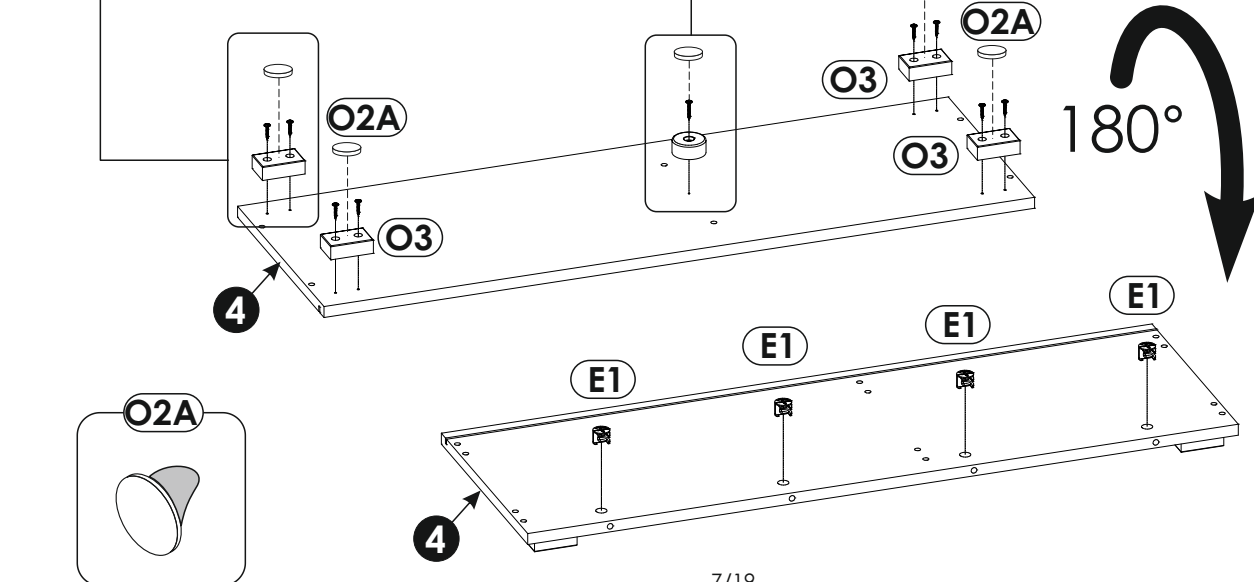
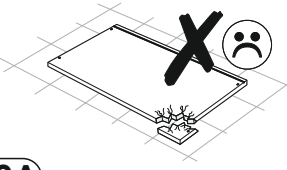
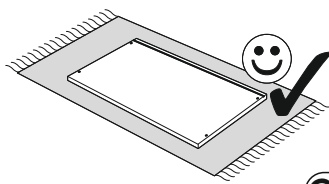
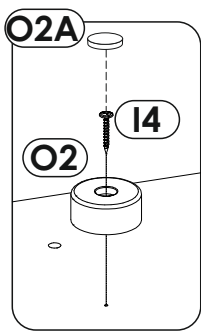
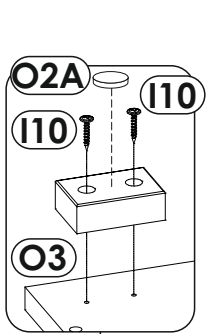
3 ▶

A1	8 x 35 mm	x4	D2		x2
					
E1	15 x 12 mm	x6	F1	6 x 34 mm	x2
					

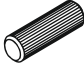
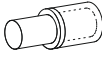

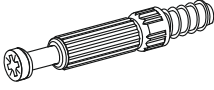


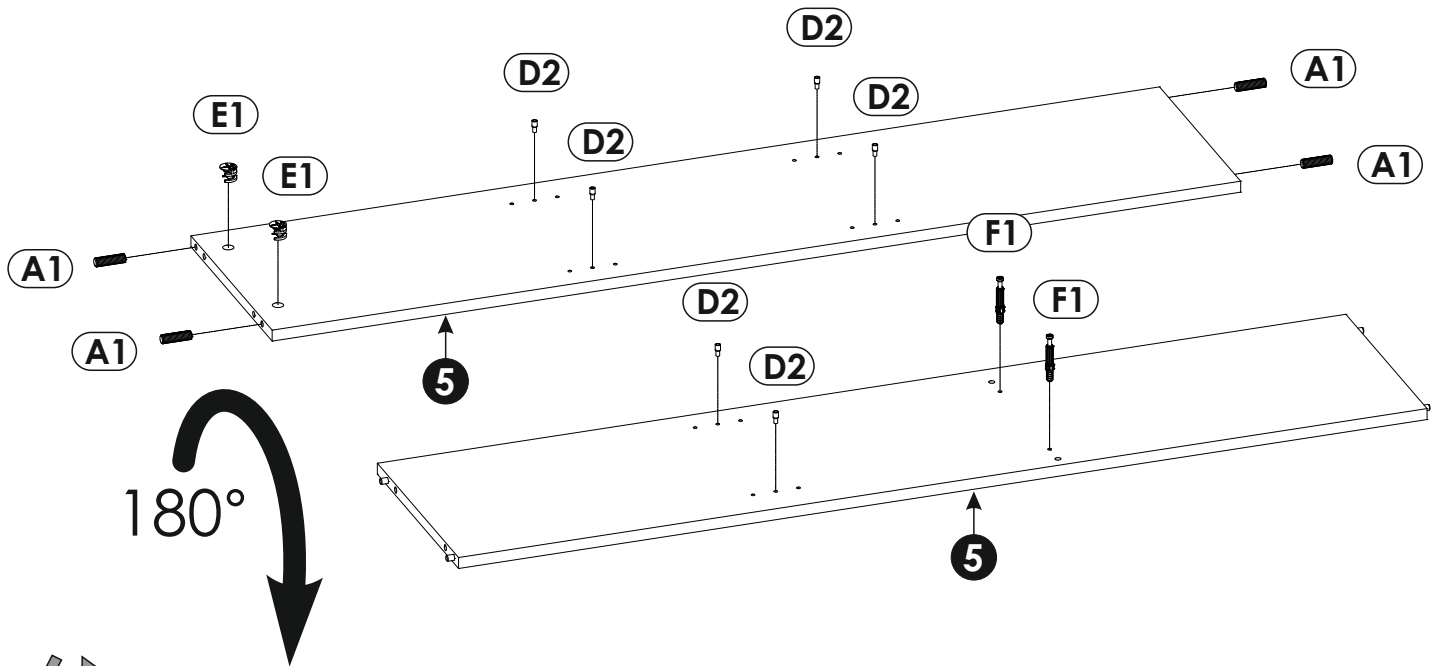
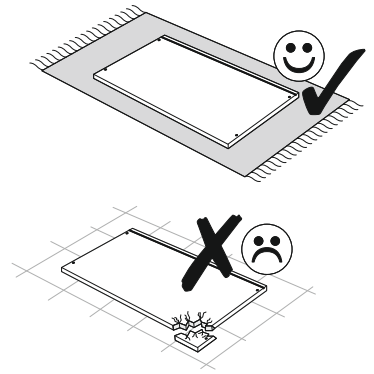
4 ▶

E1	15 x 12 mm	x4	I4	3,5 x 27 mm	x1	I10	3,5 x 22 mm	x8
								
			O2		x1	O3		x4
								

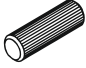



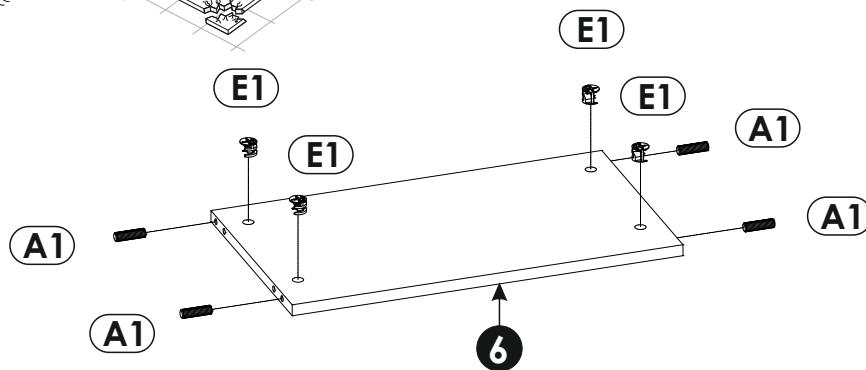
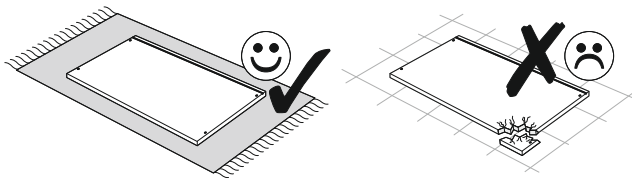
5 ▶

A1	8 x 35 mm	x4	D2		x6
					
E1	15 x 12 mm	x2	F1	6 x 34 mm	x2
					


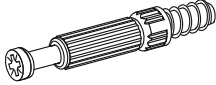


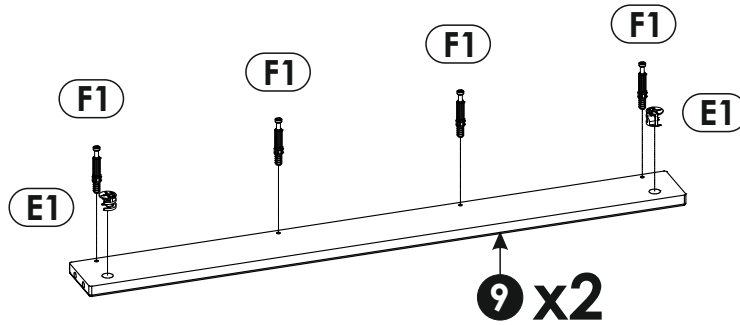
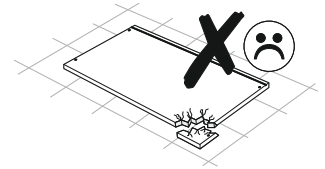
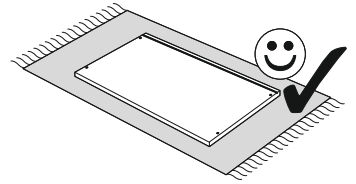
6 ▶

A1	8 x 35 mm	x4	E1	15 x 12 mm	x4
					

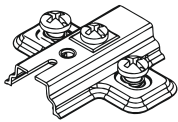
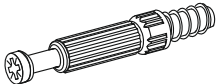
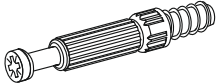


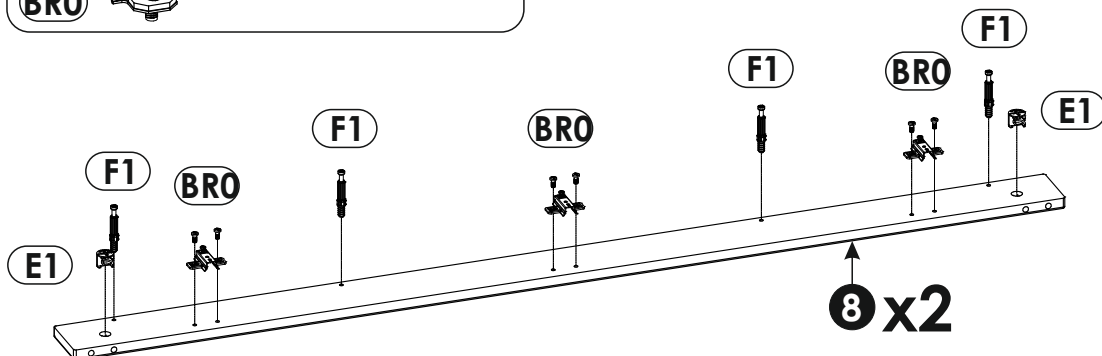
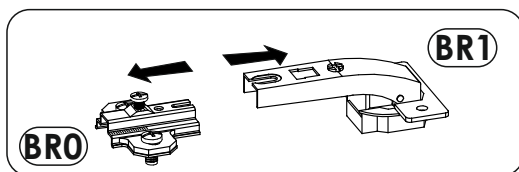
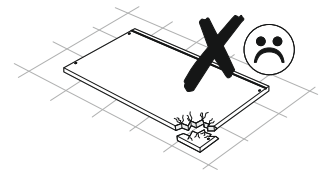
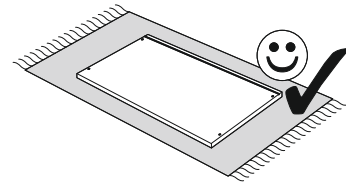
7 ▶

E1	15 x 12 mm	x4	F1	6 x 34 mm	x8
					

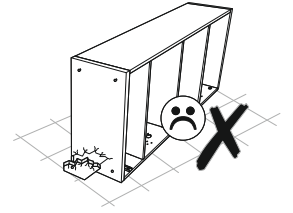
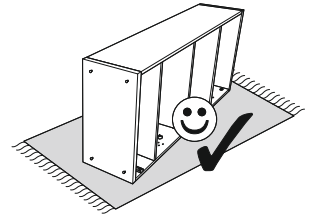
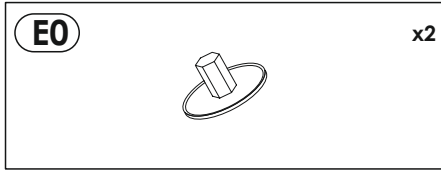


8 ▶

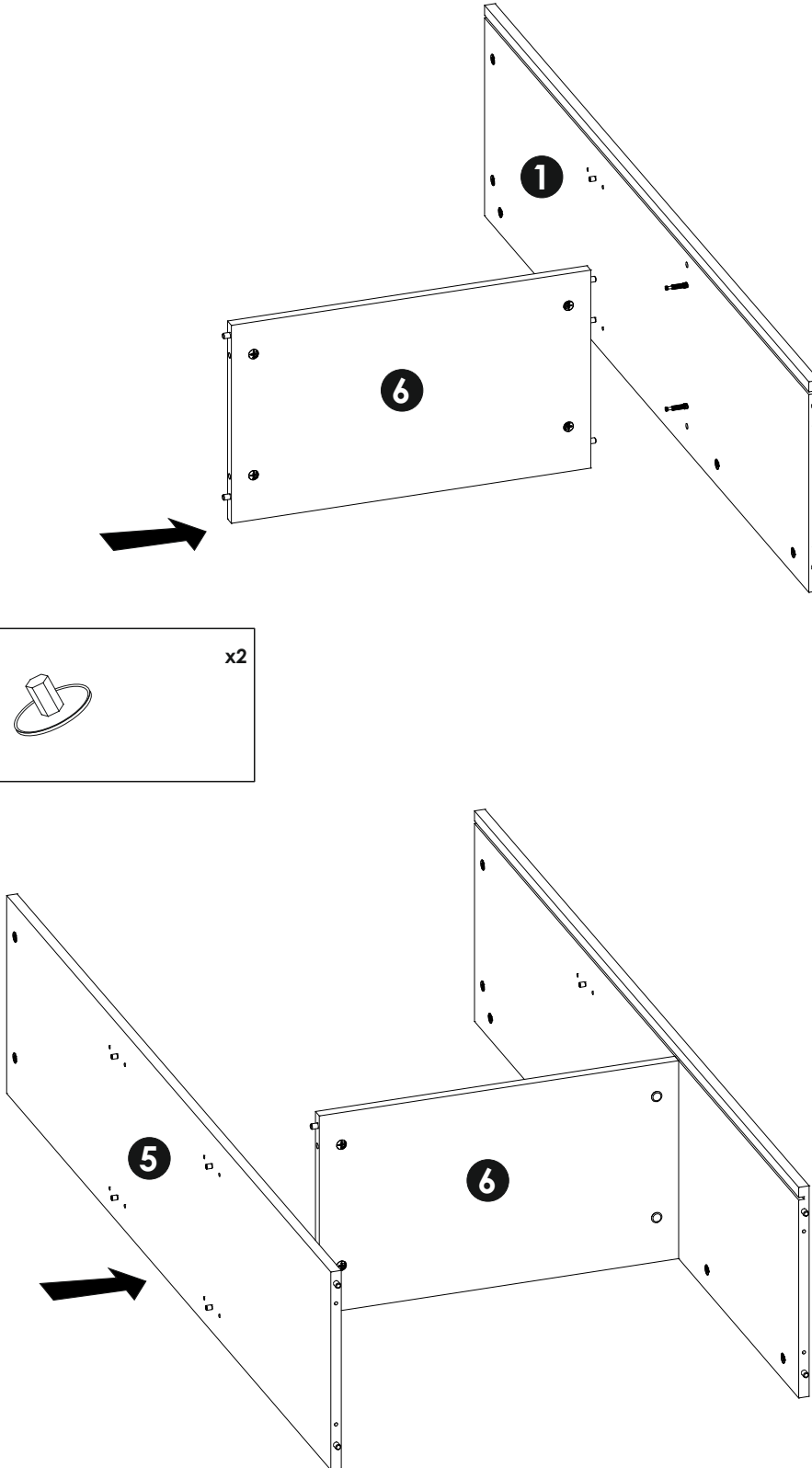
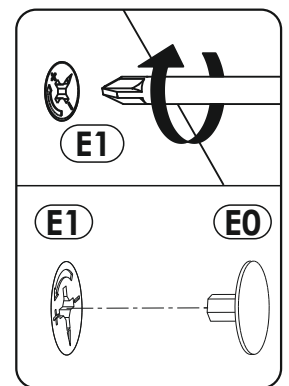
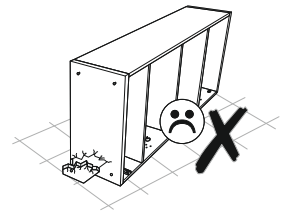
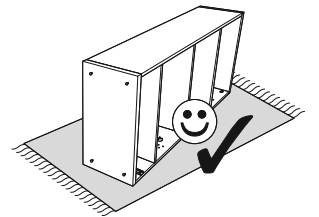
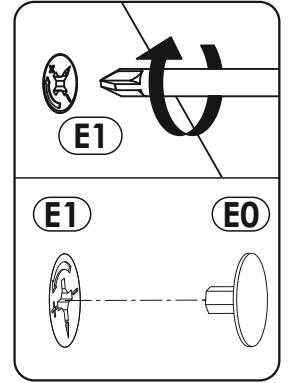
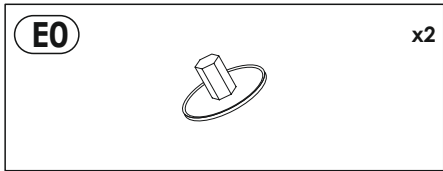
BRO		x6	E1	15 x 12 mm	x4
					

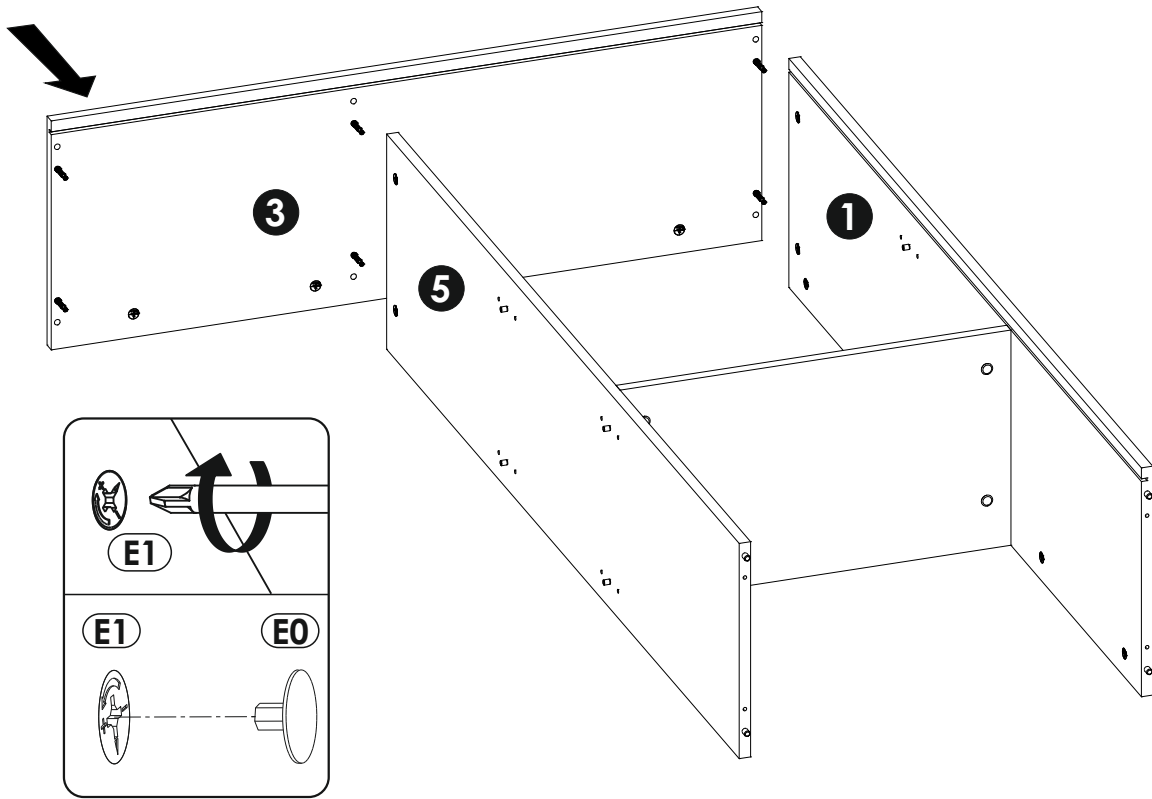
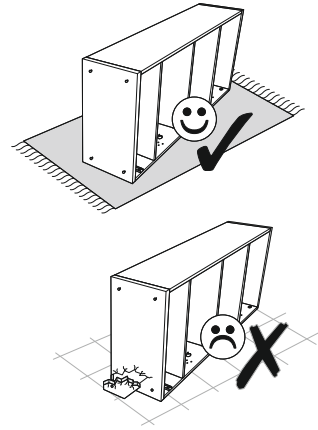
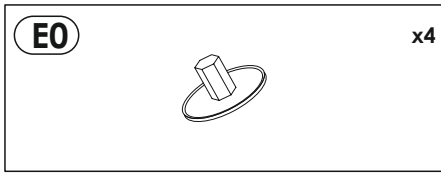


9 ▶

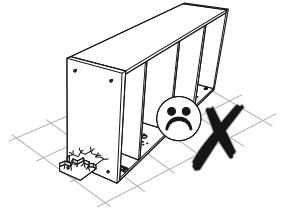
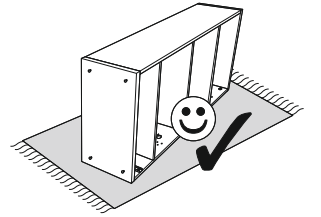
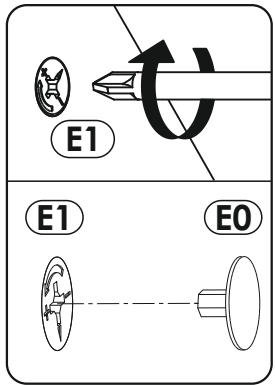
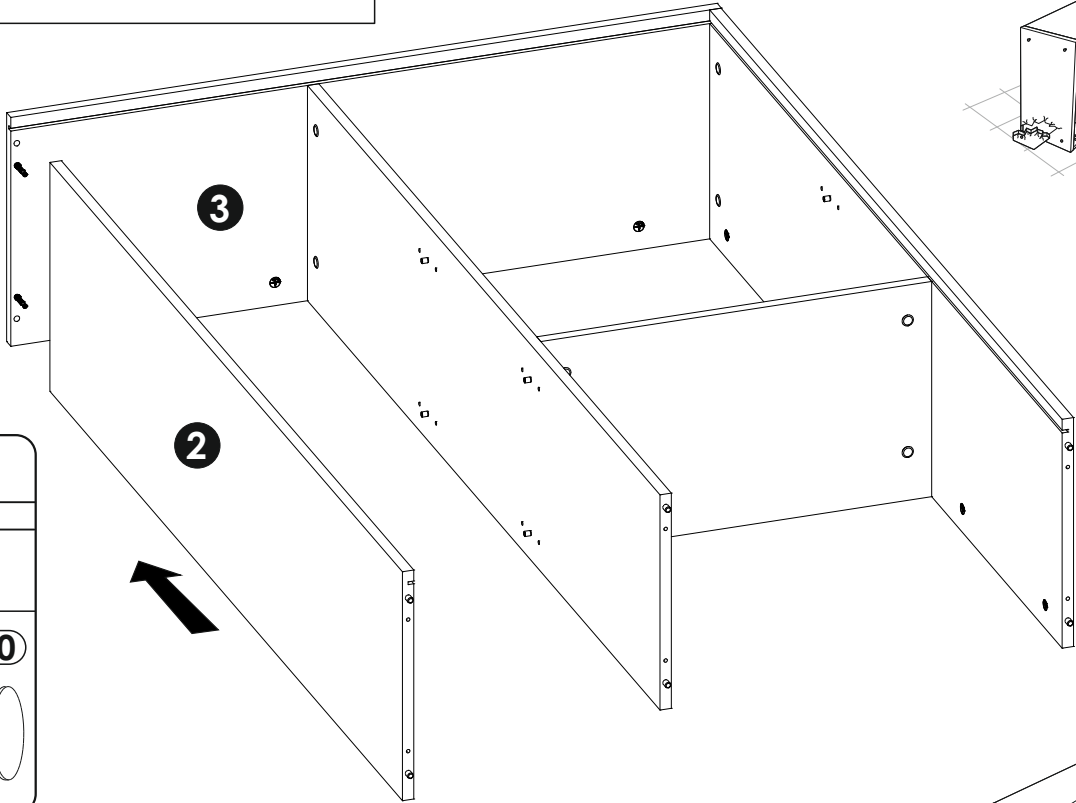
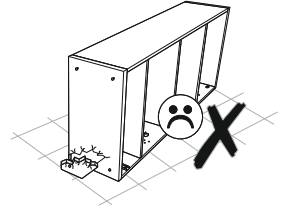
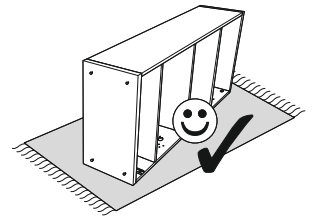
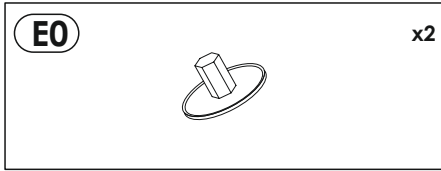


10 ▶

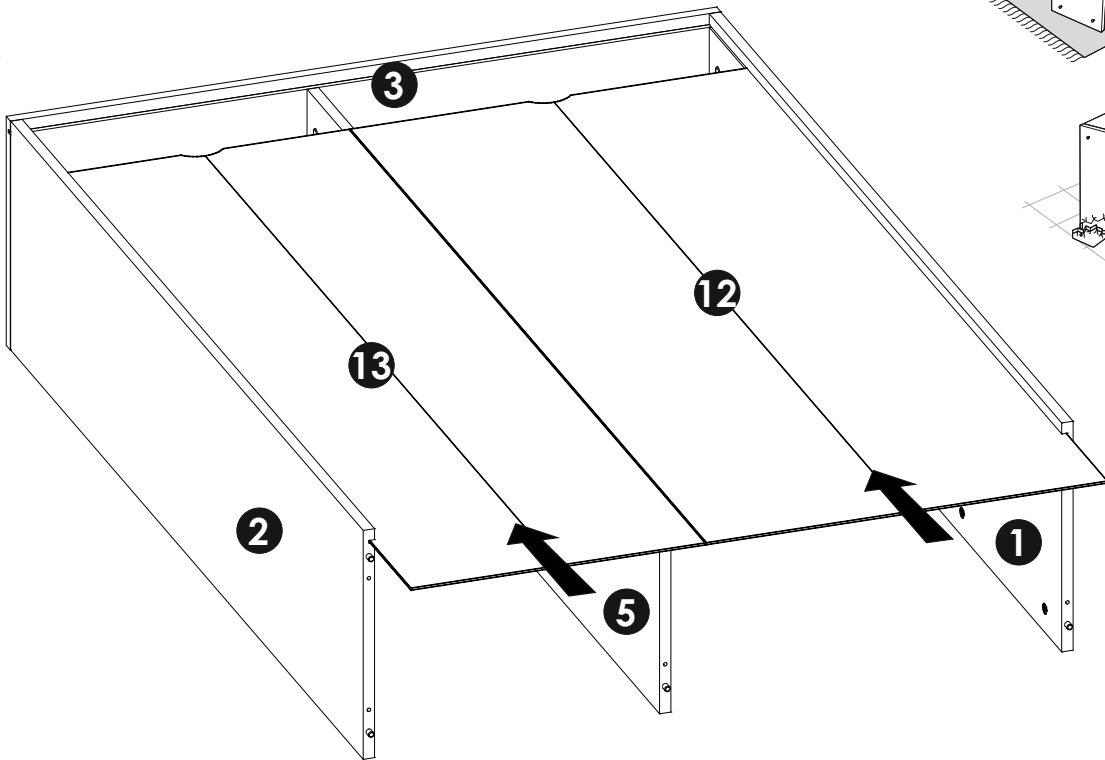




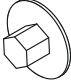
12 ▶

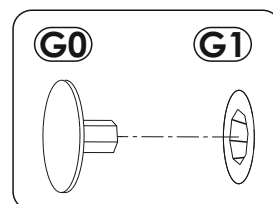
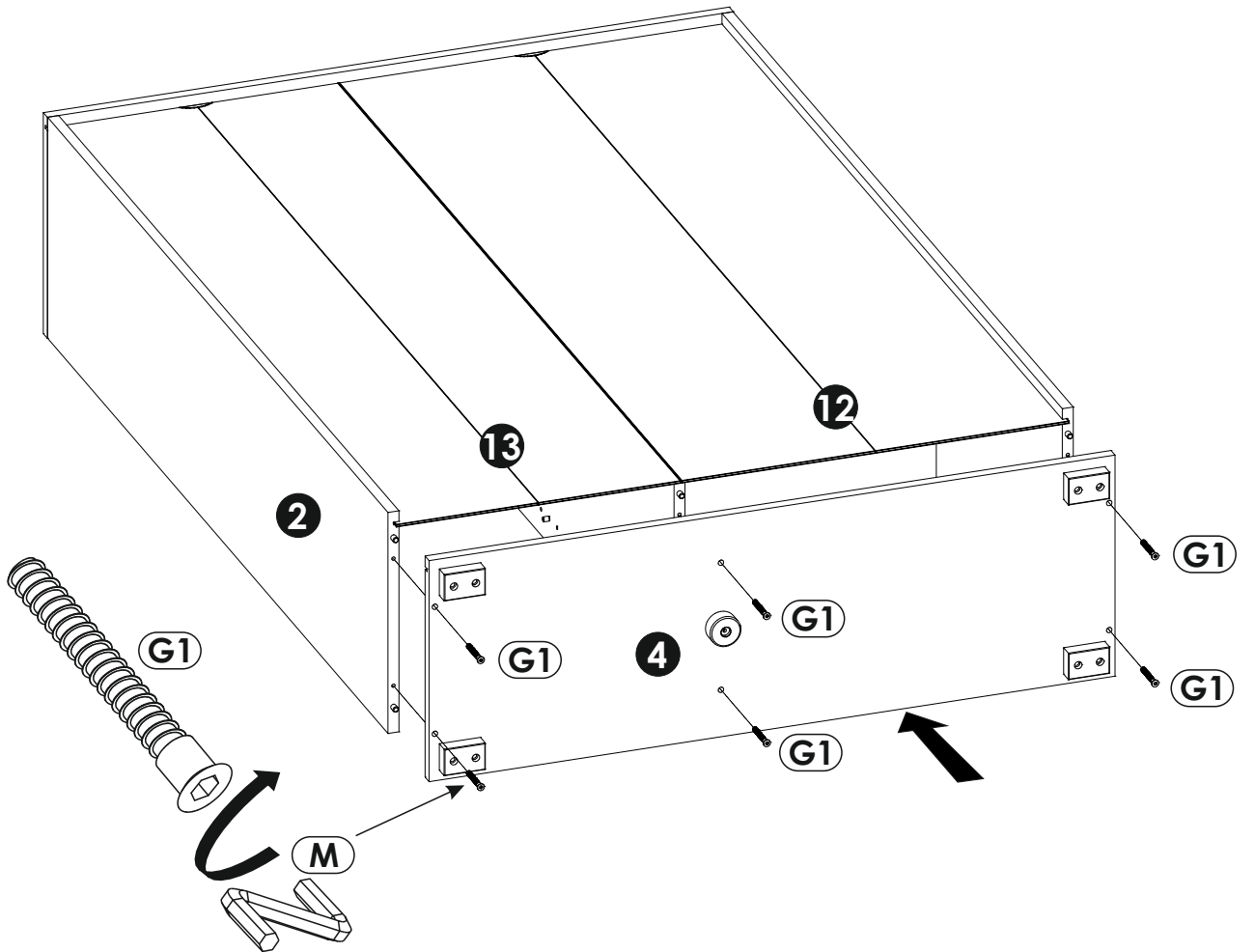
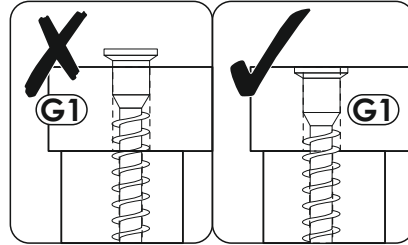
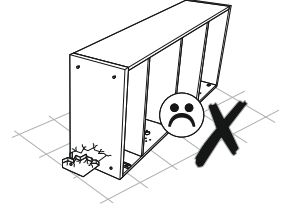
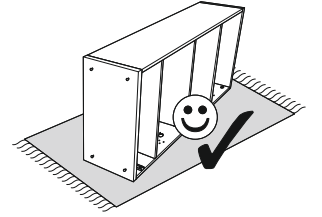


13 ▶

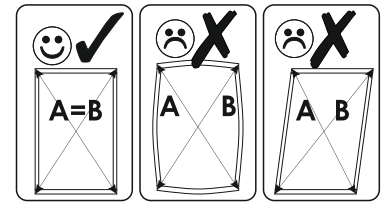
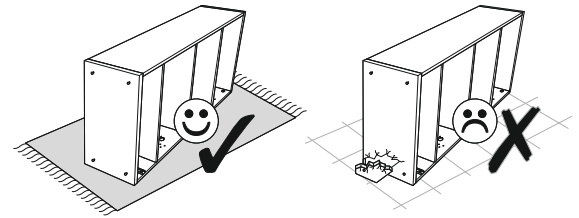
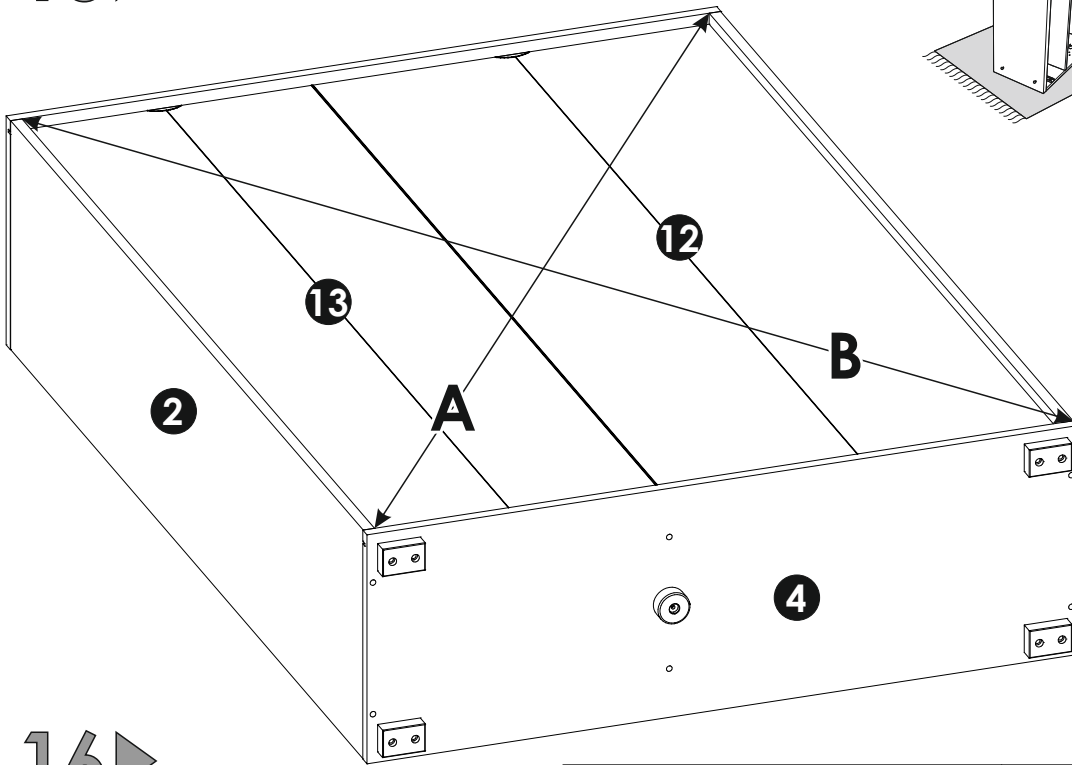


14 ▶

G0		x6	G1	7 x 50 mm	x6
-----------	---	----	-----------	-----------	----

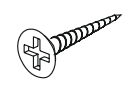
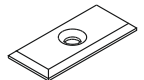
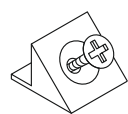


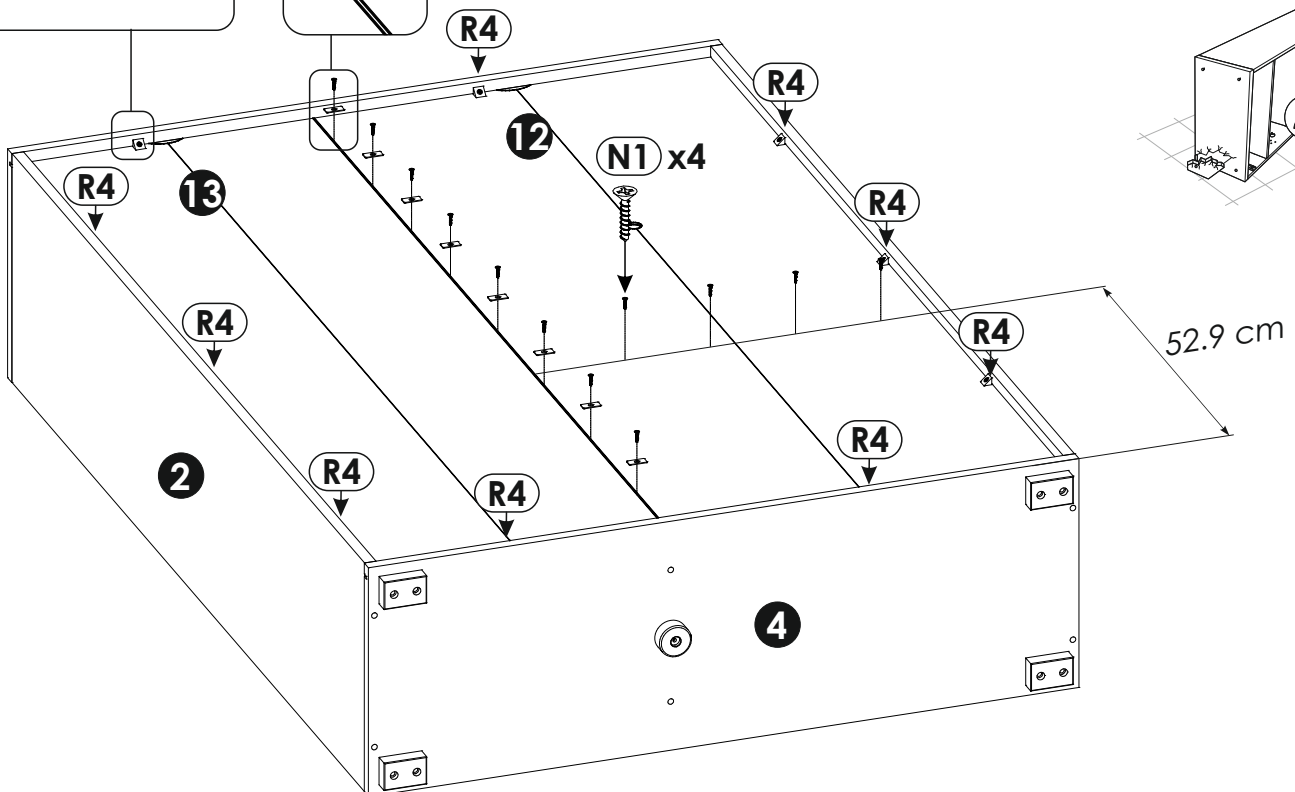
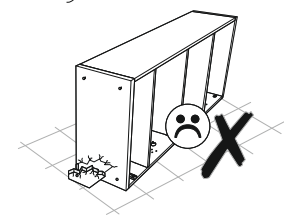
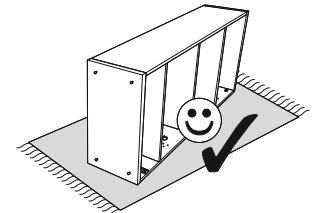
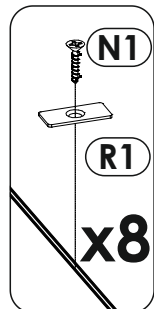
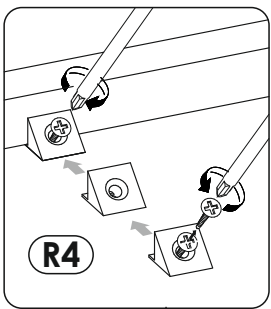
15 ▶



A=B

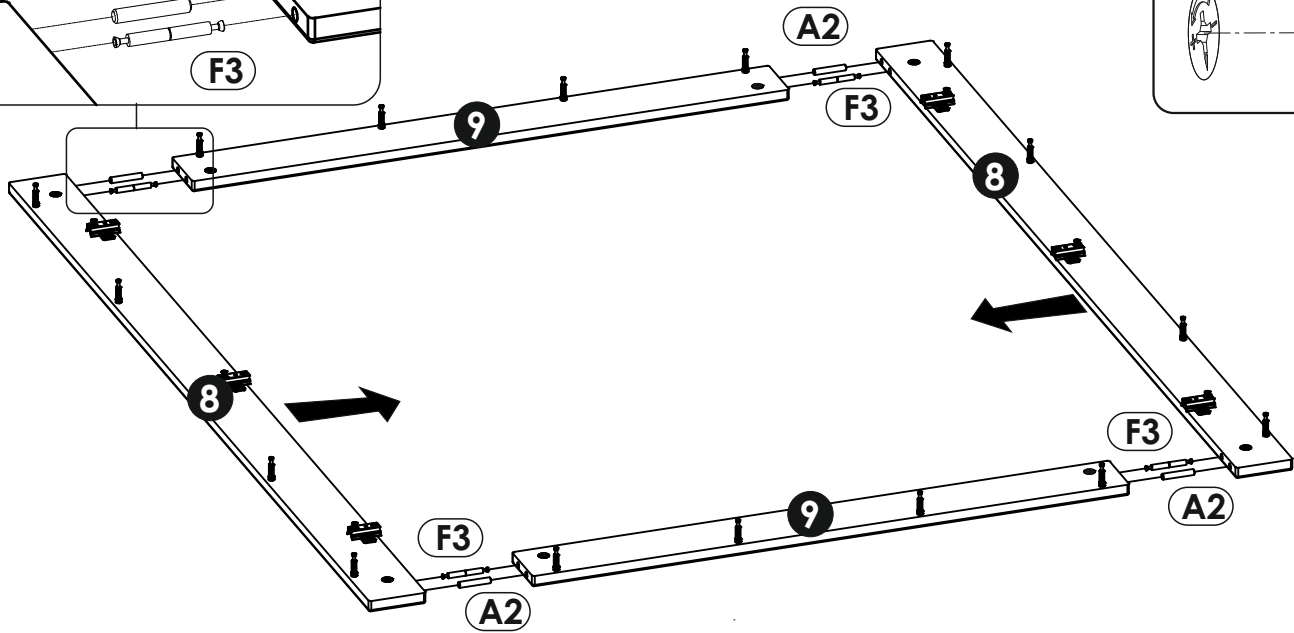
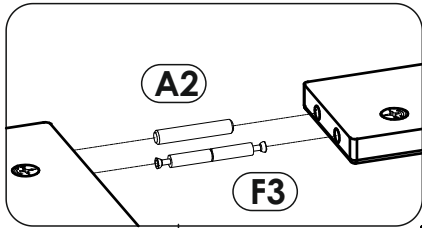
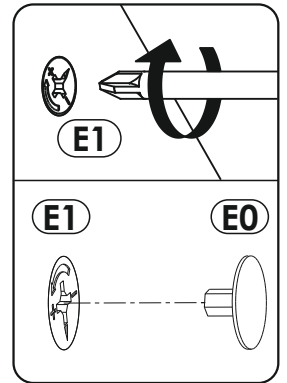
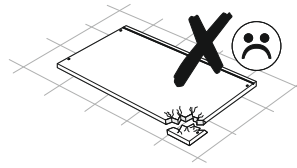
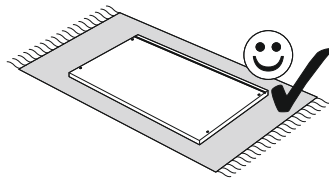
16 ▶

<p>(N1) 3 X 16 mm x12</p> 	<p>(R1) x8</p> 
<p>(R4) x10</p> 	



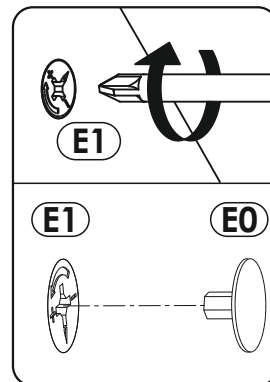
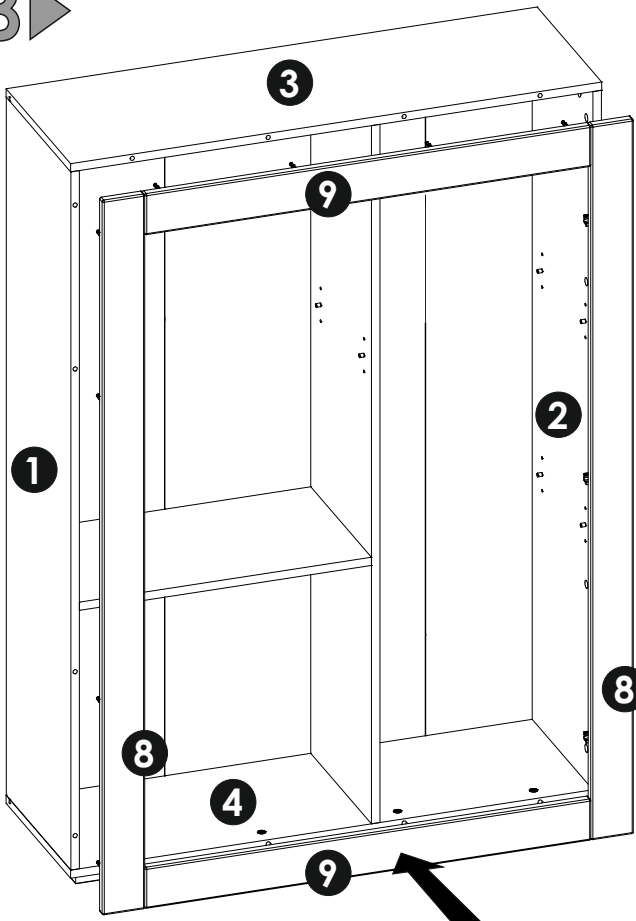
17 ▶

A2	8 x 45 mm	x4	E0	x8	F3	7 x 58 mm	x4
-----------	-----------	----	-----------	----	-----------	-----------	----

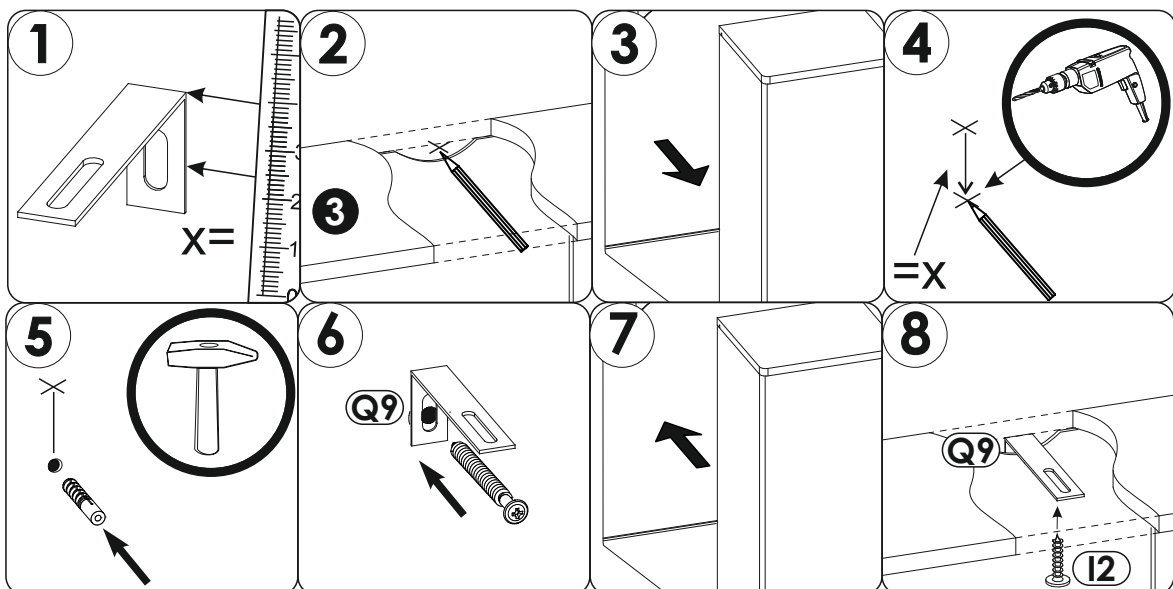
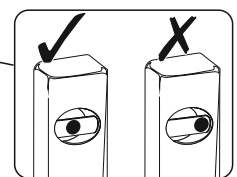
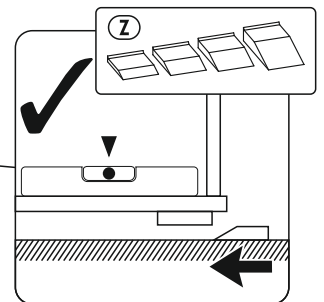
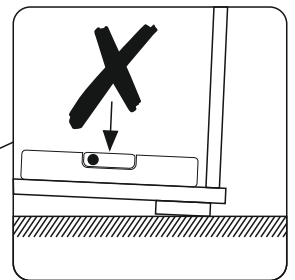
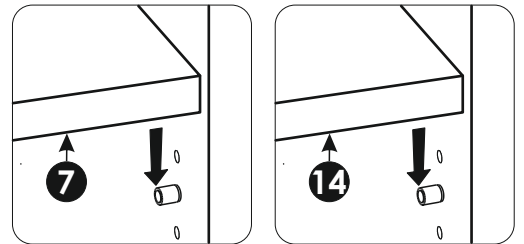
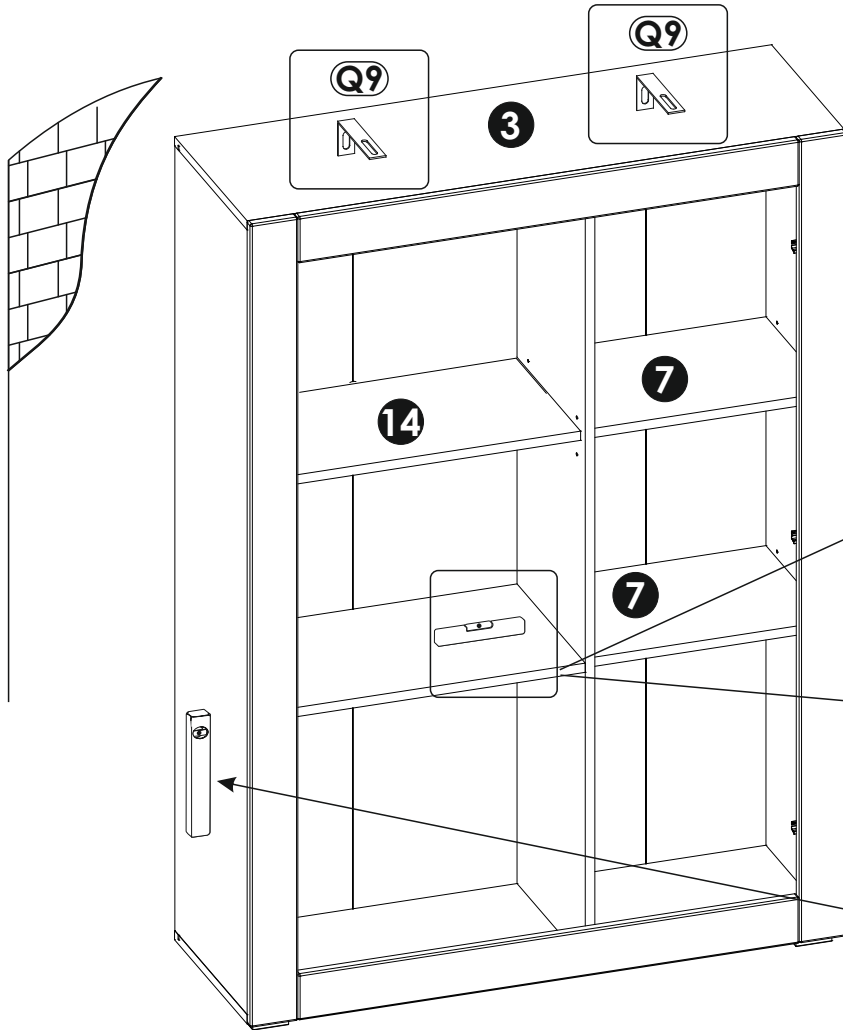
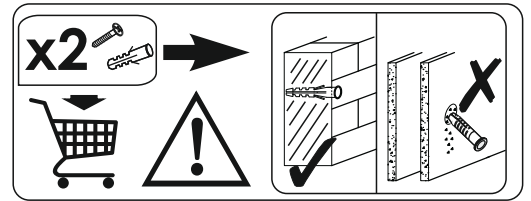
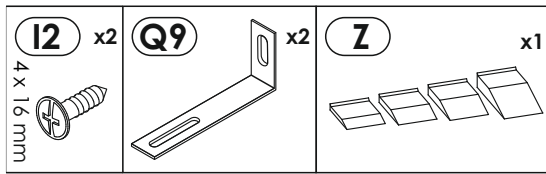


18 ▶

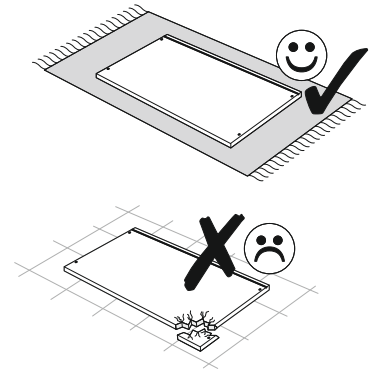
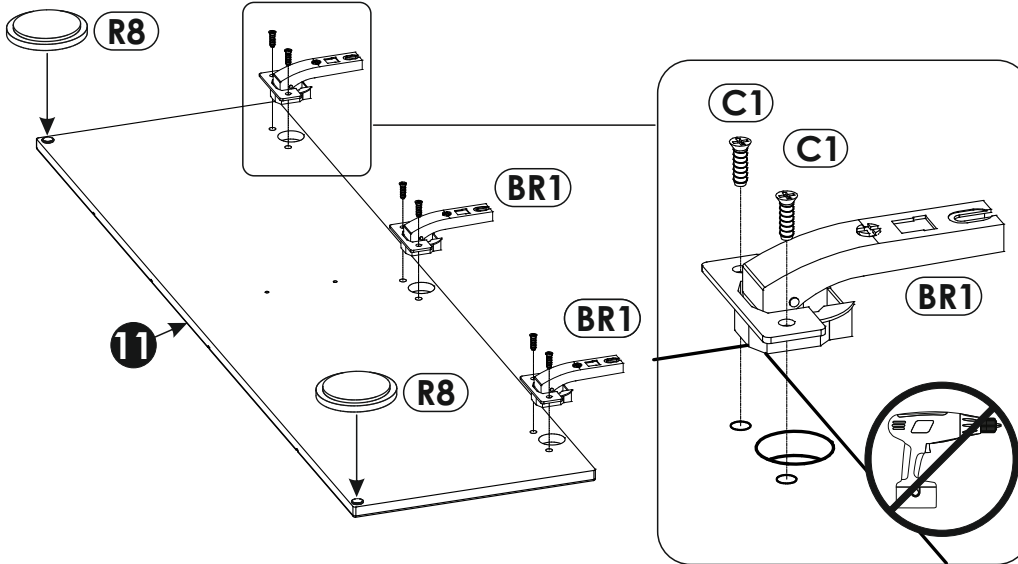
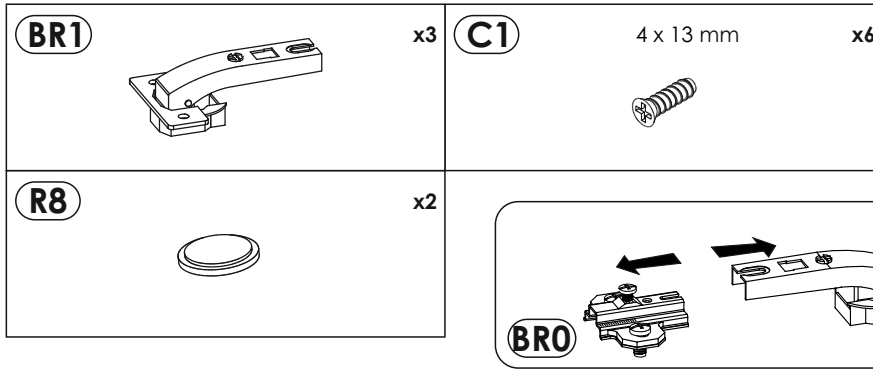
E0	x16
-----------	-----



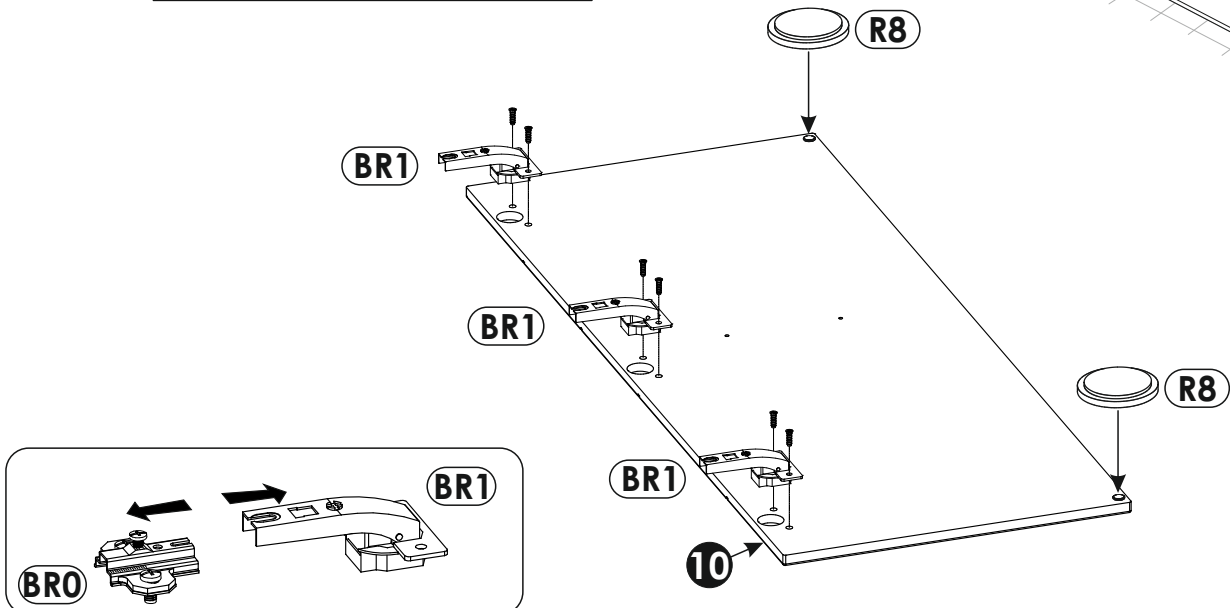
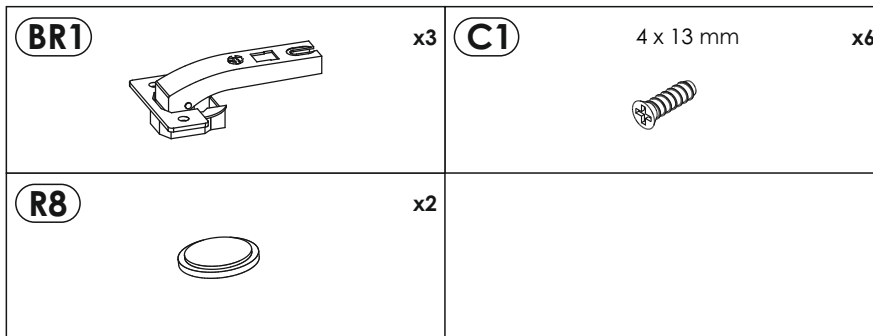
19 ▶



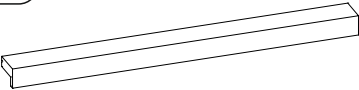
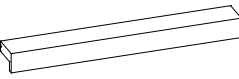

20 ▶

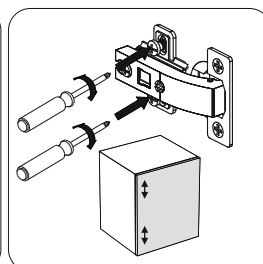
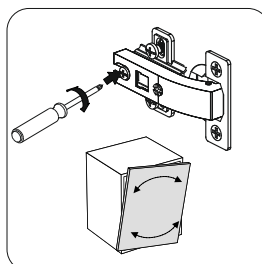
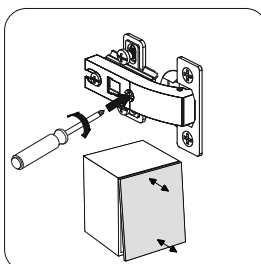
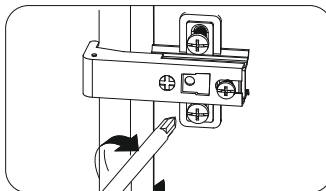
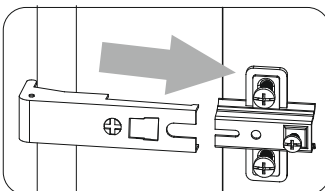
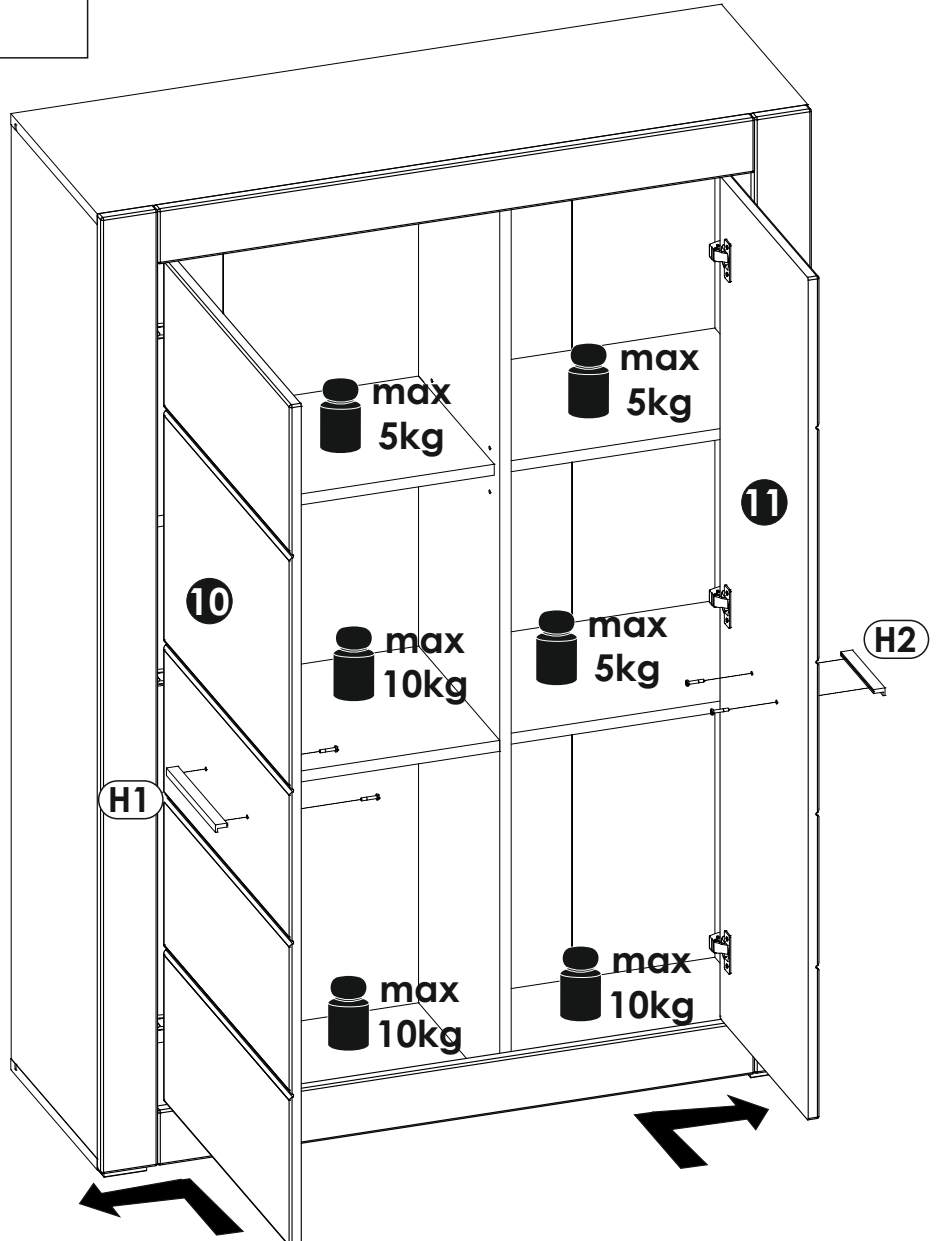
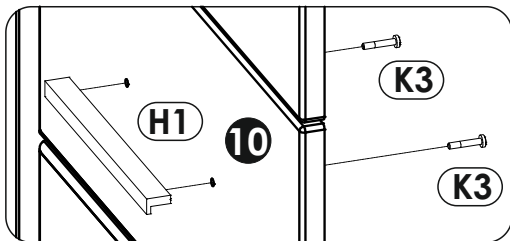
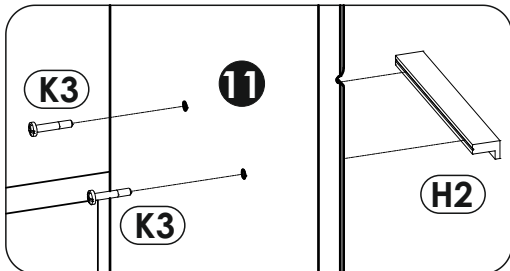
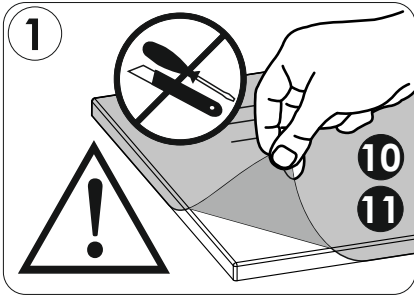


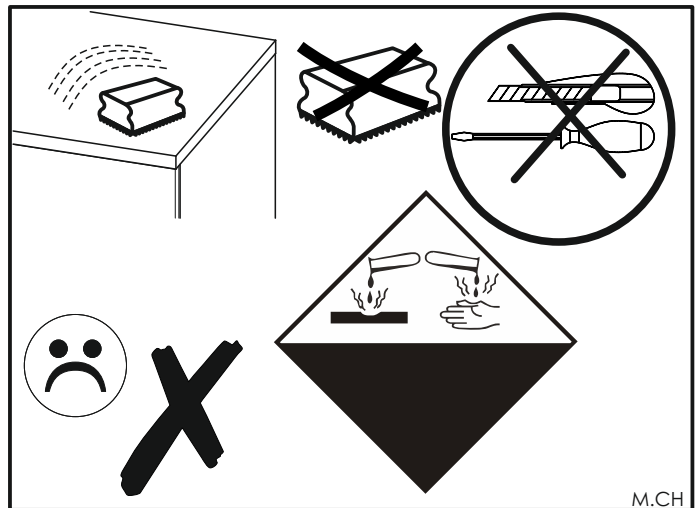
21 ▶



22 ▶

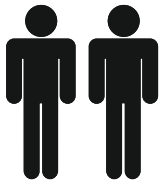
H1 L-190 x1	H2 L-150 x1
	
K3 M4 x 22mm x4	
	



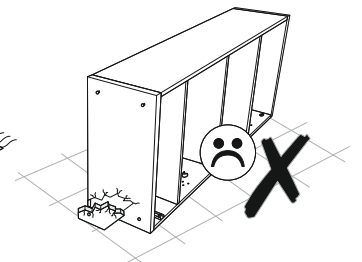
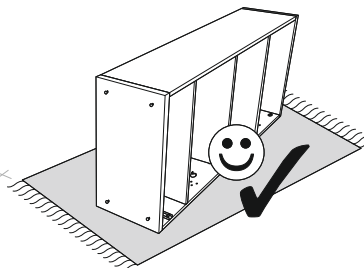
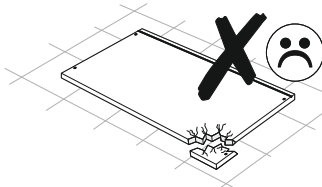
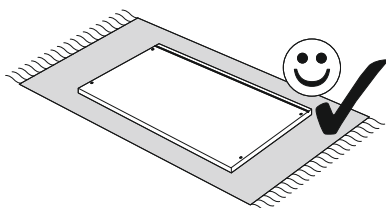
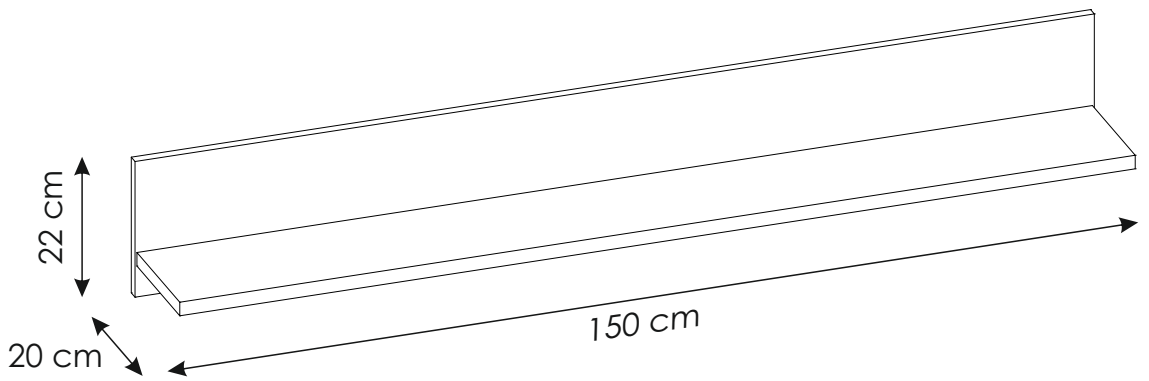
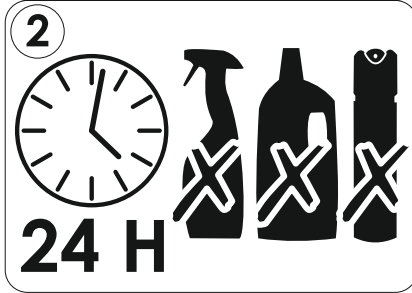
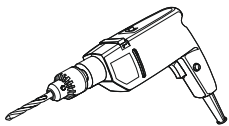
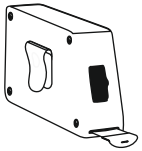
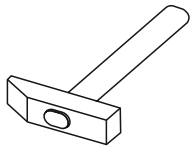
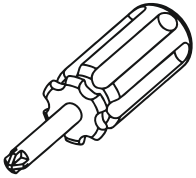
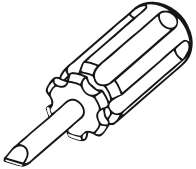
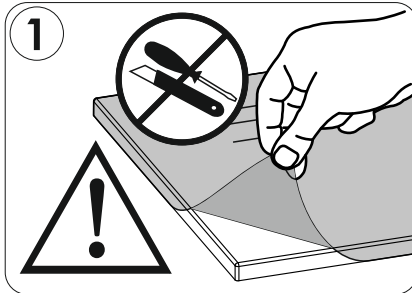


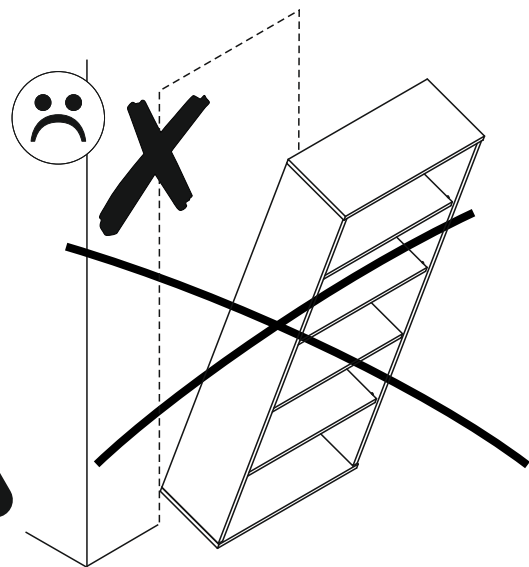
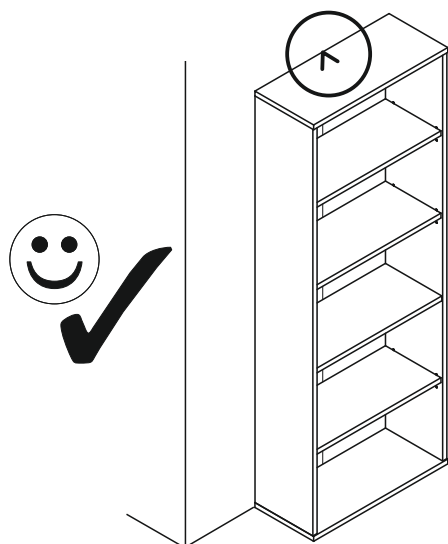
M.CH

88i8E071



20 min





PL.
UWAGA! Mebel należy trwale zamocować do ściany, aby uniknąć ryzyka związanego z przewróceniem się mebla.
 W paczce nie ma śrub mocujących, ponieważ rodzaj mocowania należy odpowiednio dobrać do rodzaju ściany. Dobierz właściwe do Twojego rodzaju ściany.

SK.
POZOR! Nábytok musí byť trvalo pripevnený k stene tak, aby sa zamedzilo riziku prevrátenia. Balík neobsahuje upevňovacie skrutky, pretože typ upevnenia je treba vybrať podľa typu steny. Vyberte typ vhodný pre Vašu stenu.

FR.
ATTENTION! Ce meuble doit être fixé en permanence au mur pour éviter les risques de chute. Les vis de fixation ne sont pas livrées car le type de fixation doit être choisi en fonction du type de mur. Sélectionnez les fixations adaptées au mur.

HU.
FIGYELEM! Rögztíse a bútorokat a falhoz, hogy elkerülje a bútor felborulásának kockázatát. A készletben nem találhatóak rögzítőcsavarok, mivel a rögzítés típusa a fal típusától függ. Válassza ki a fal típusának megfelelő kötőelemeket.

HR.
NAPOMENA! Namještaj mora biti trajno pričvršćen za zid, kako bi se izbjegao rizik od njegova prevrtanja. U paketu nema vijaka za pričvršćivanje, jer se vrsta montaže mora prilagoditi vrsti zida. Odaberite pravu vrstu prema Vašoj vrsti zida.

EN.
WARNING! To prevent this furniture from tripping over, fix it to the wall permanently. Fixing devices are not included since different wall materials require different types of fixing devices. Please make sure you chose the correct ones for your type of wall.

D.
ACHTUNG! Um alle mit dem Umkippen des Möbels verbundenen Risiken auszuschließen, muss das Möbel fest an der Wand verankert werden. Beschläge für die Wandbefestigung sind nicht beige packt, da diese von der jeweiligen Wandbeschaffenheit abhängig sind. Bitte solche Befestigungschläge wählen, die für die heimischen Wände geeignet sind.

CZ.
POZOR! Nábytek je nutné pevně připevnit ke zdi, abychom se vyhnuli riziku spojenému s jeho převrnutím. Součástí balení nejsou připevňovací šrouby, protože způsoby připevnění je nutné zvolit podle druhu stěny. Vyberte správný pro Váš typ stěny.

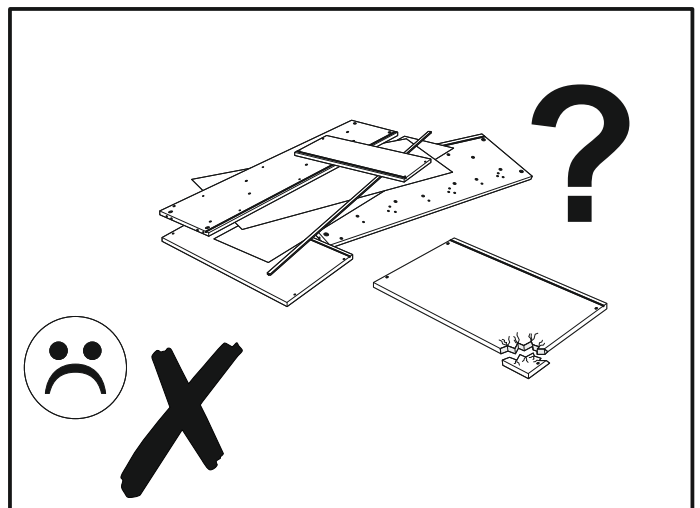
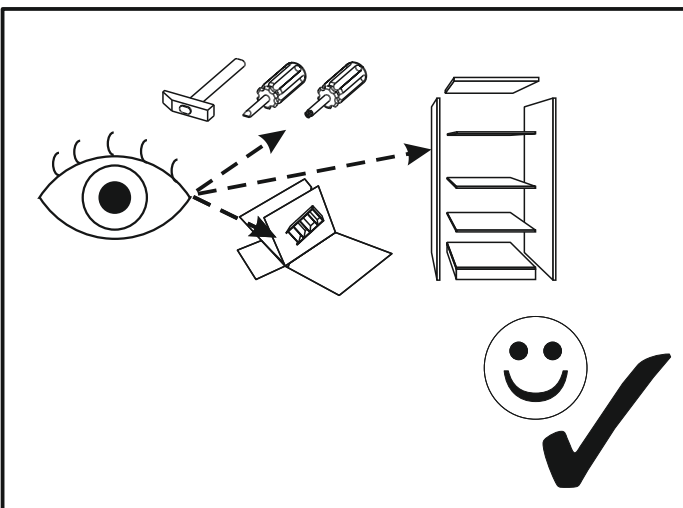
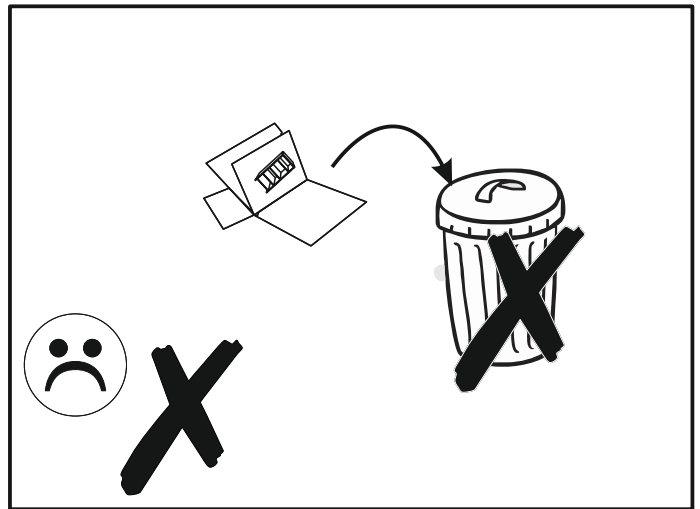
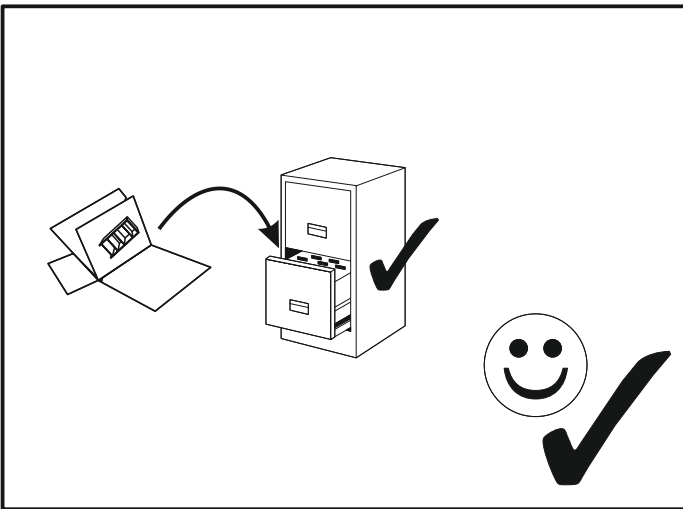
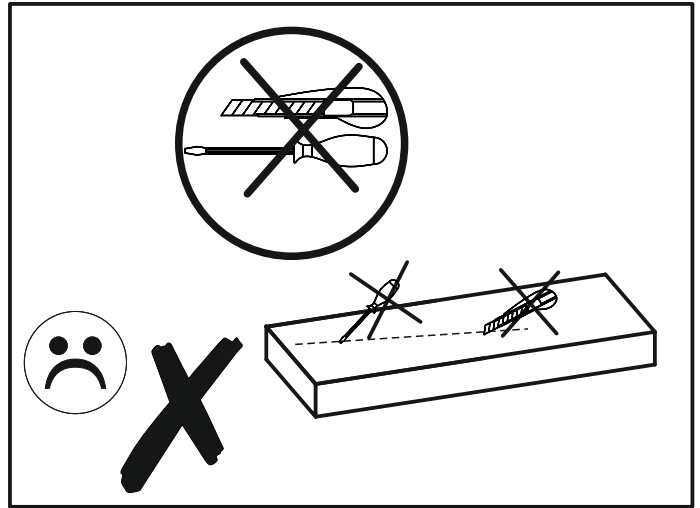
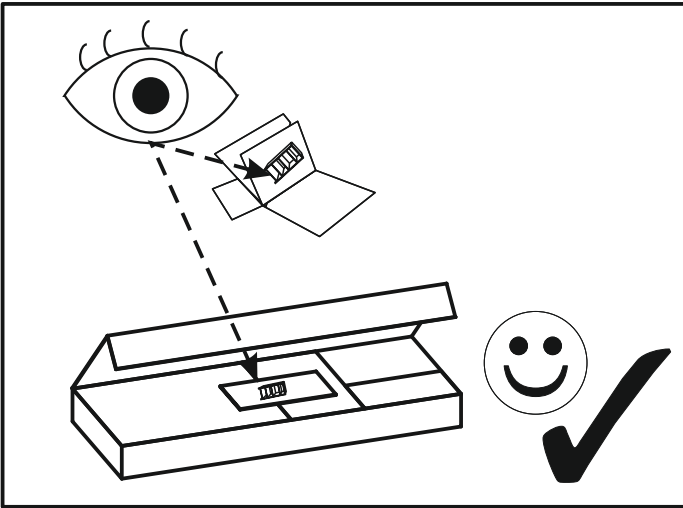
E.
¡ATENCIÓN! El mueble debe ser fijado permanentemente a la pared para evitar el riesgo relacionado con el vuelco del mueble. En el paquete no hay tornillos de fijación, ya que se debe elegir el tipo de fijación adecuado para el tipo de pared. Elija el apropiado para su tipo de pared.

CN.
注意! 本家具需要固定在墙上以免倒塌。箱子里没有安装螺钉。因为安装方式需要根据墙的类型调整。请按照您的墙类型选择合适的安装方式。

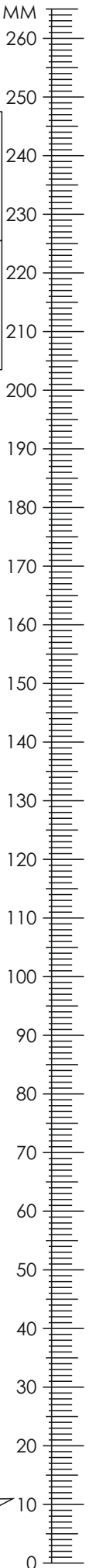
RU.
ПРИМЕЧАНИЕ! Эту мебель необходимо всегда прикреплять к стене, чтобы избежать рисков, связанных с переворотом мебели. В пакете нет крепежных винтов, потому что тип крепления должен быть выбран в соответствии с типом стены. Выберите, пожалуйста, правильные винты к вашей стене.

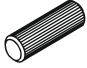


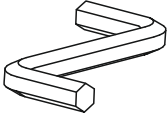


SLO.
POZOR! Pohištvo trajno pritrdite na steno, da preprečite tveganje, da se prevrne. V paketu ni pritrdilnih vijakov, saj je treba način pritrditve ustrezno izbrati glede na vrsto stene. Izberite način, ki je ustrezen za vašo steno.

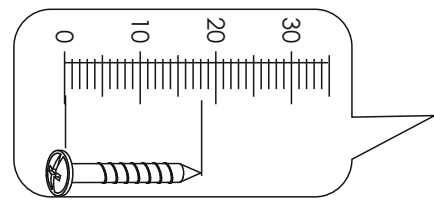
I.
ATTENZIONE! Il mobile deve essere permanentemente fissato alla parete per evitare i rischi derivanti da un ribaltamento del mobile. La confezione non include le viti di fissaggio, in quanto il tipo di fissaggio deve essere scelto in base al tipo di parete. Utilizzare viti appropriate in base al materiale della parete.



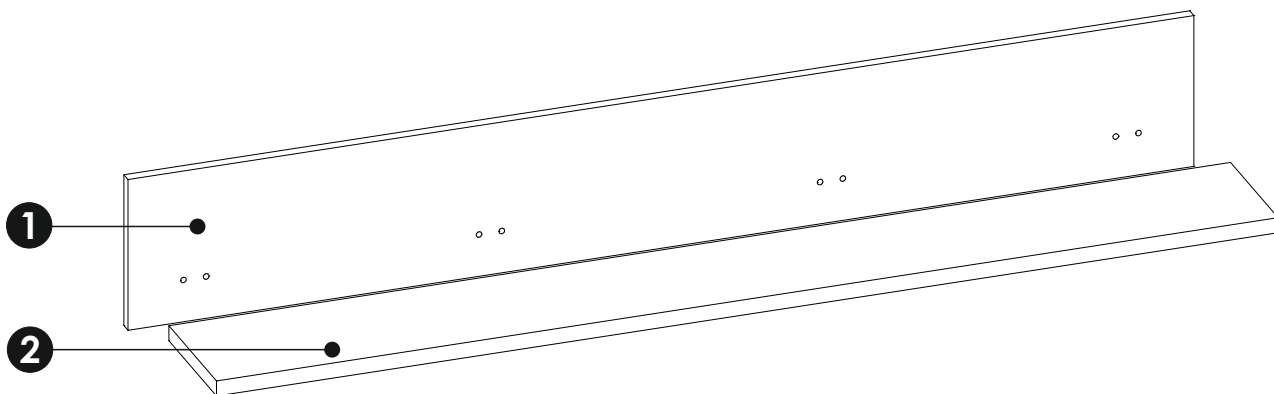
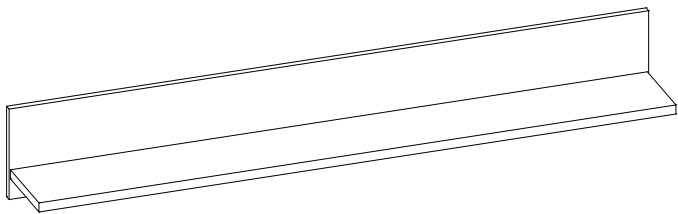
88i8EO71



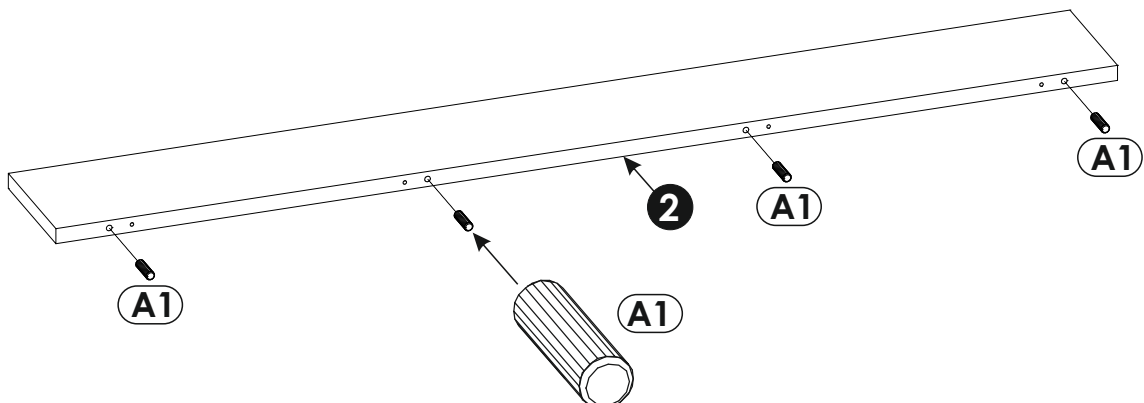
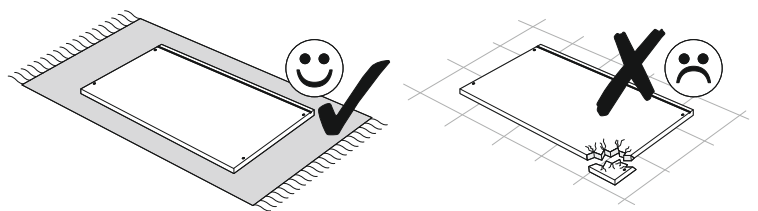
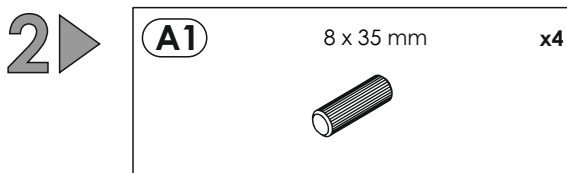
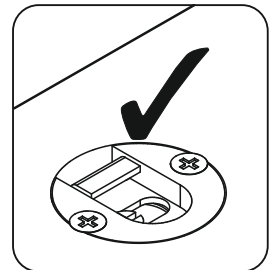
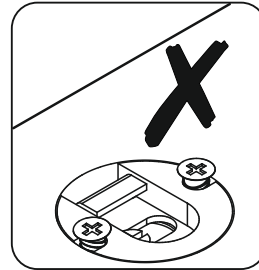
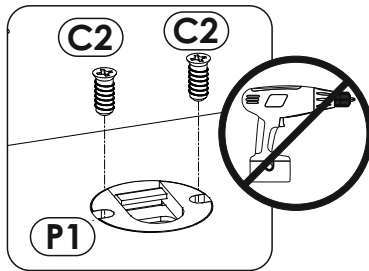
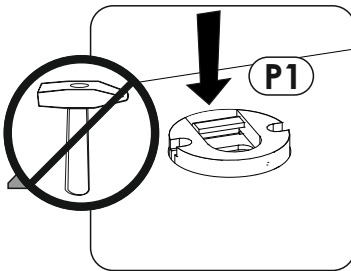
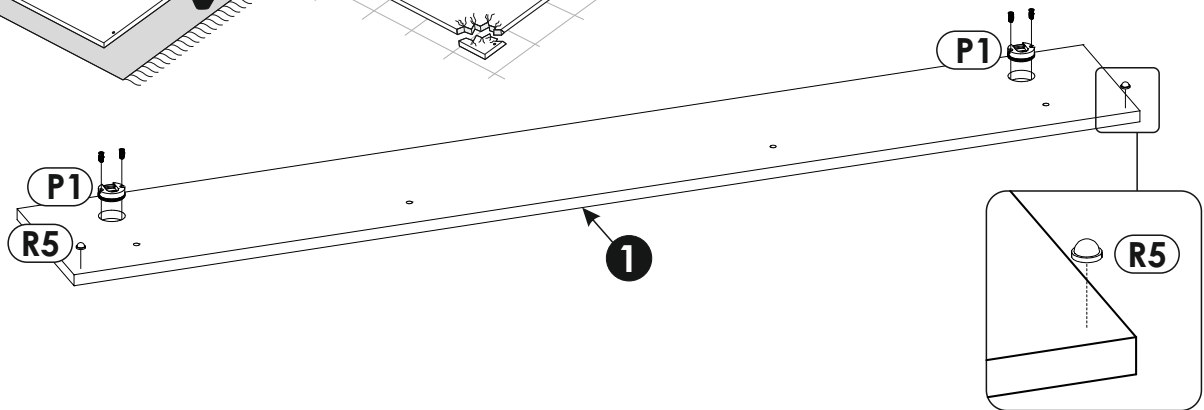
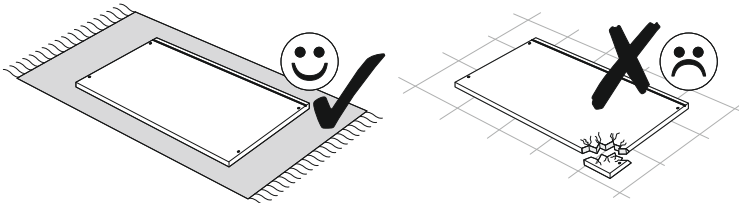
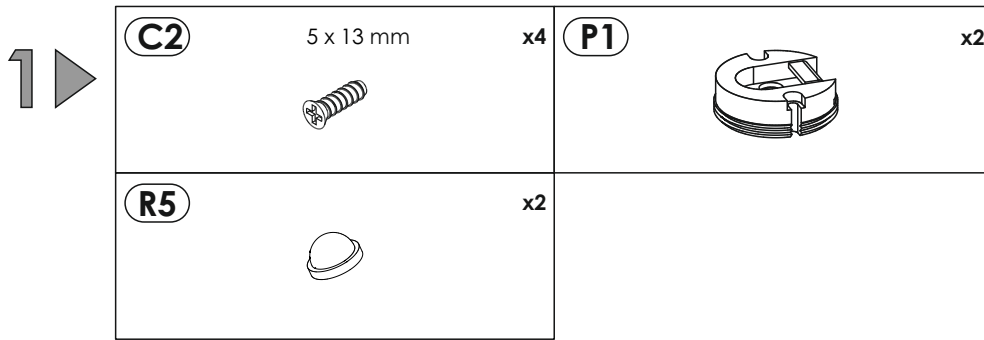
A1 8 x 35 mm x4 	C2 5 x 13 mm x4 	G2 7 x 60 mm x4 
M  x1	P1  x2	R5  x2



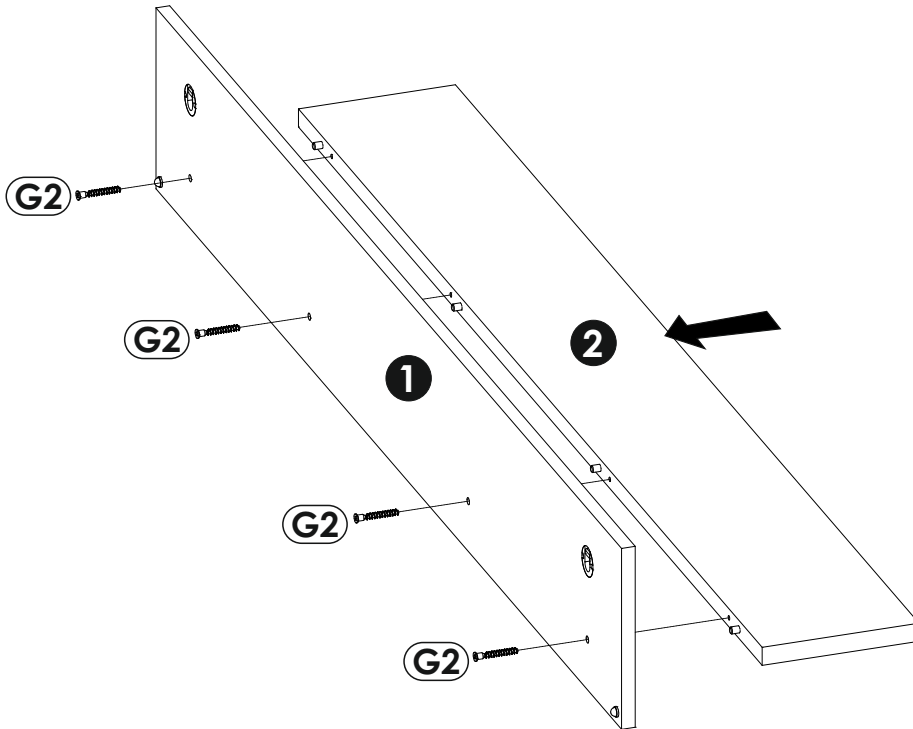
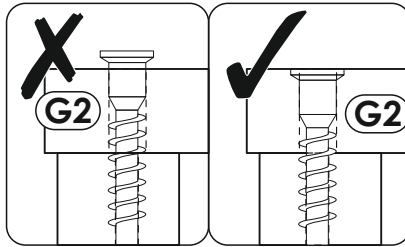
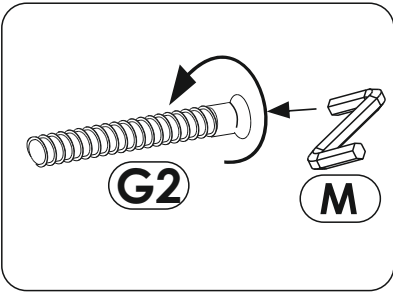
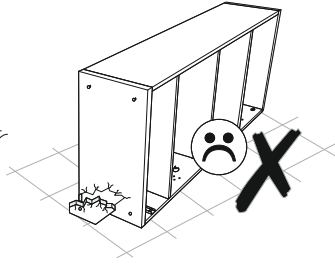
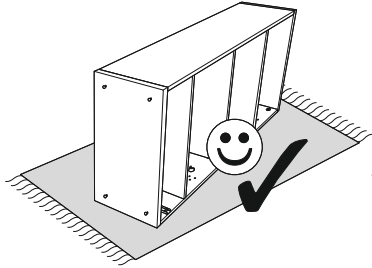
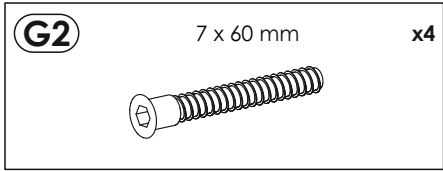
88i8EO71



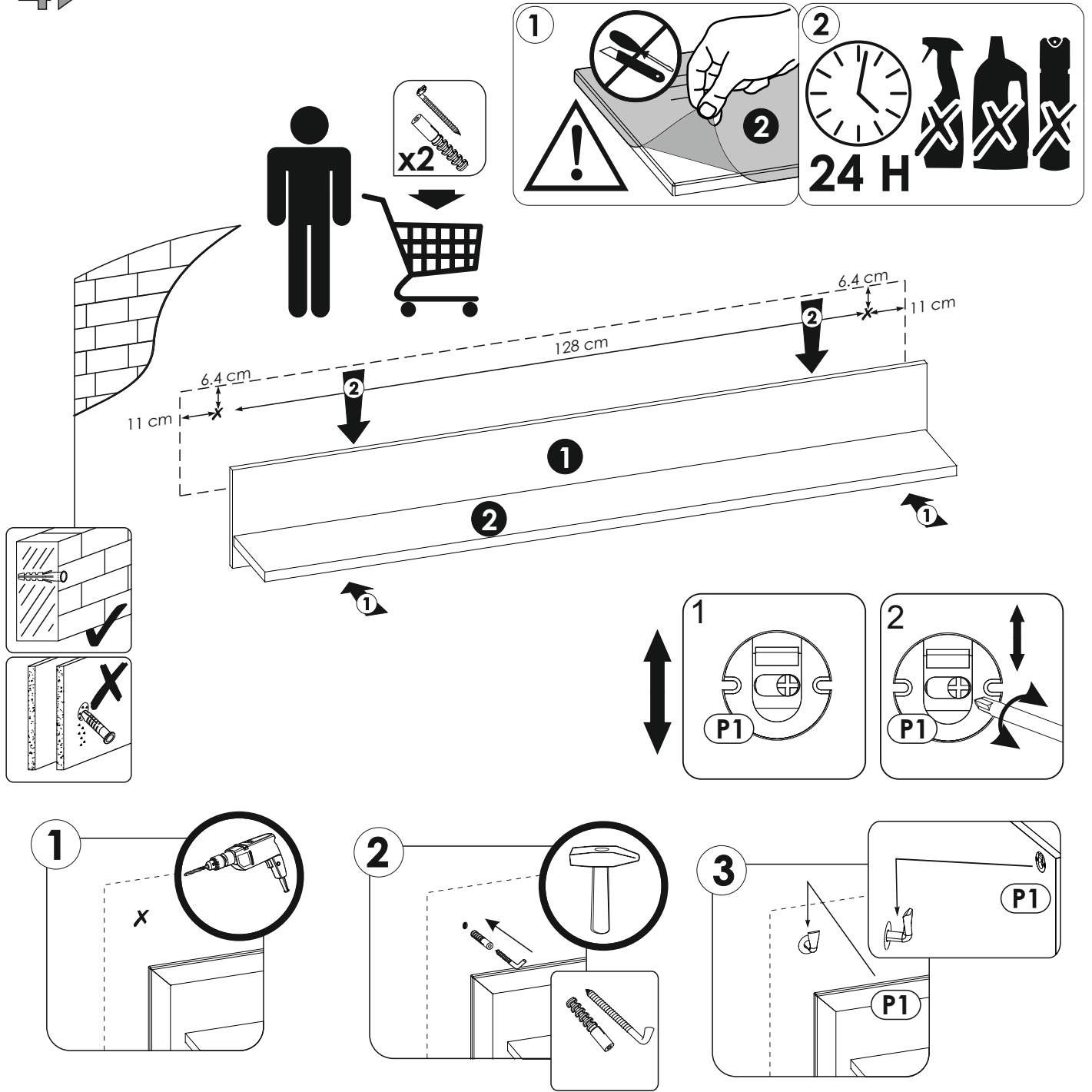
1	1500	220	16	x1	1/1
2	1494	184	22	x1	1/1



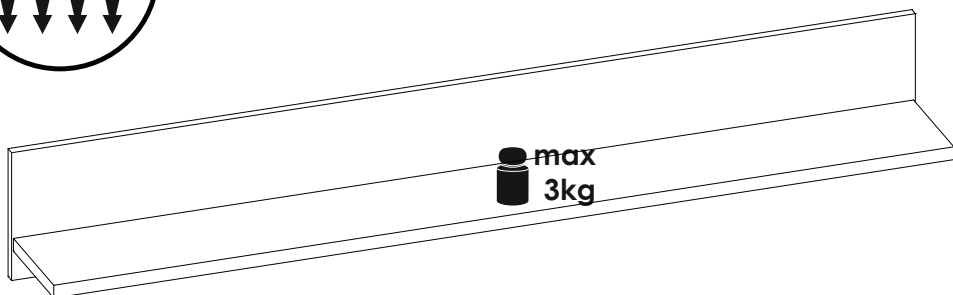
3 ▶

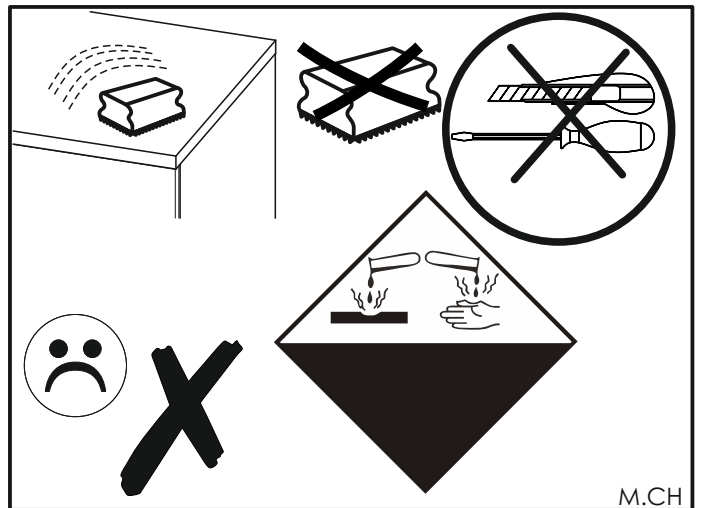


4 ▶



5 ▶





M.CH