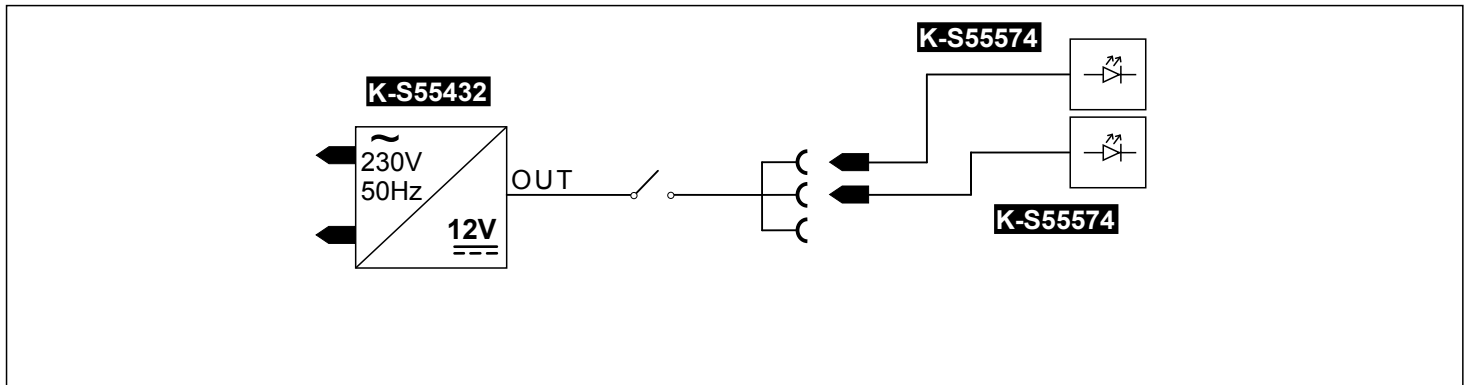


W przypadku potrzeby demontażu oświetlenia należy postępować w sposób odwrotny jak podczas montażu / In case of the need to disassemble the lighting, proceed in the opposite way as during the assembly / En cas de nécessité de démonter l'éclairage, procéder en sens inverse comme lors du montage / Wenn Sie die Beleuchtung zerlegen müssen, gehen Sie in umgekehrter Reihenfolge vor wie bei der Montage

BILL OF MATERIAL

No	Description	Unit	Quantities
K-S55432	LED DRIVER JOD-S-120125GS LED DRIVER BF-A1201250GS-EU	pcs	1
K-S55574	LED PROFIL 15x15x465mm	pcs	2
K-S55451	PROFILE HOLDER	pcs	4

ELECTRIC DIAGRAM



PL - Źródło światła oraz oddzielny osprzęt sterujący mogą zostać wyjęte bez trwałego ich uszkodzenia do celów weryfikacji przez organy nadzoru rynku. Instrukcja dotycząca tej czynności znajduje się w dokumentacji technicznej produktu.	DE - Die Lichtquellen und die separaten Steuerung Geräte können zu Überprüfung durch die Markt Überwachung Behörde rausgenommen werden ohne sie dauerhaft zu beschädigen. Anweisungen dazu finden Sie in der technischen Dokumentation des Produkts.	CS - Světelný zdroj a oddělený předřadník mohou zůstat orgány dozoru nad trhem. Pokyny, jak to udělat najdete v technické dokumentaci výrobku.
DA - Lyskilden og det separate betjeningsudstyr kan fjernes uden at beskadige dem permanent til verifikation af markedsovervågningsmyndighederne. Instruktioner til, hvordan du gør dette, kan findes i produktets tekniske dokumentation.	EL - Η πηγή φωτός και το ξεχωριστό εργαλείο ελέγχου μπορούν να αφαιρεθούν χωρίς μόνιμη ζημία για επαλήθευση από τις αρχές επιτήρησης της αγοράς. Οδηγίες για το πώς να το κάνετε αυτό βρίσκονται στην τεχνική τεκμηρίωση του προϊόντος.	EN - The light source and separate control gear can be removed without permanently damaging them for verification by the market surveillance authorities. Instructions on how to do this can be found in the product's technical documentation.
ES - La fuente de luz y los auxiliares eléctricos independientes se pueden quitar sin dañándolos permanentemente para su verificación por parte de las autoridades de vigilancia del mercado. Las instrucciones sobre cómo hacer esto se pueden encontrar en la documentación técnica del producto.	ET - Valgusallikad ja eraldi juhtimiseseadmed saab eemaldada ilma kahjustades neid püsivalt turujärelevalveasutuste kontrollimiseks.juhised selle kohta leiad te toote tehnilisest dokumentatsioonist.	FI - Valonlähde ja erillinen ohjauslaite voidaan irrottaa ilman vahingoittaa niitä pysyvästi markkinavalvontaviranomaisten todentamiseksi. Ohjeet tämän tekemiseen löytyvät tuotteen teknisestä dokumentaatiosta.
FR - La source lumineuse et les appareillages séparés peuvent être retirés sans les endommager de façon permanente pour vérification par les autorités de surveillance du marché. Vous trouverez des instructions sur la façon de procéder dans la documentation technique du produit.	HU - A fényforrás és a külön vezérlőegység anélkül is eltávolítható tartósan károsítja őket a piacfelügyeleti hatóságok általi ellenőrzés céljából. Az erre vonatkozó utasításokat a termék műszaki dokumentációjában találja.	IT - La sorgente luminosa e le apparecchiature di controllo separate possono essere rimosse senza danneggiarle in modo permanente per la verifica da parte delle autorità di vigilanza del mercato. Le istruzioni su come eseguire questa operazione sono disponibili nella documentazione tecnica del prodotto.
LT - Šviesos šaltinį ir atskirą valdymo įrangą galima nuimti be visam laikui sugadinant juos, kad juos patikrintų rinkos priežiūros institucijos. Instrukcijas, kaip tai padaryti, rasite gaminio techninėje dokumentacijoje.	LV - Gaismas avotu un atsevišķu vadības ierīci var noņemt bez neatgriezeniski bojājot tos tīrus uzraudzības iestāžu pārbaudei. Norādījumi, kā to izdarīt, ir atrodamī izstrādājuma tehniskajā dokumentācijā.	RU - Источник света и отдельный пускорегулирующий аппарат могут быть сняты, не повреждая их, для проверки органами надзора за рынком. Инструкции о том, как это сделать, можно найти в технической документации продукта.
PT - A fonte de luz e o reator separado podem ser removidos sem danificá-los permanentemente para verificação pelas autoridades de fiscalização do mercado. As instruções sobre como fazer isso podem ser encontradas na documentação técnica do produto.	RO - Sursa de lumină și echipamentul de comandă separat pot fi scoase fără a deteriorându-le permanent pentru verificare de către autoritățile de supraveghere a pieței. Instrucțiunile despre cum se face acest lucru pot fi găsite în documentația tehnică a produsului.	NL - De lichtbron en afzonderlijke voorschakelapparatuur kunnen worden verwijderd zonder za permanent beschadigen voor verificatie door de markttoezichtautoriteiten. Instructies over hoe u dit moet doen, vindt u in de technische documentatie van het product.
SK - Svetelný zdroj a samostatné predradné zariadenie je možné odstrániť bez ich trvalé poškodenie za účelom overenia orgánmi dohľadu nad trhom. Pokyny, ako to urobiť, nájdete v technickej dokumentácii produktu.	SLO - Vir svetlobe in ločeno krmilno napravo je mogoče odstraniti brez njih trajno poškodovati, da jih preverijo organi za nadzor trga. Navodila za to lahko najdete v tehnični dokumentaciji izdelka.	SV - Ljuskällan och separat reglage kan tas bort utan permanent skada dem för kontroll av marknadens övervakningsmyndigheter. Instruktioner om hur du gör detta finns i produktens tekniska dokumentation.
TR - Işık kaynağı ve ayrı kontrol tertibatı, piyasaya gözetimi yetkilileri tarafından doğrulanması için onlara kalıcı olarak zarar vermemek. Bunun nasıl yapılacağına ilişkin talimatlar, ürünün teknik belgelerinde bulunabilir.	HR - Izvor svjetla i zasebni upravljački uređaj mogu se ukloniti bez trajno ih oštećujući radi provjere od strane tijela za nadzor tržišta. Upute kako to učiniti možete pronaći u tehničkoj dokumentaciji proizvoda.	BG - Източникът на светлина и отделното устройство за управление могат да бъдат премахнати без увреждайки ги трайно за проверка от органите за надзор на пазара. Инструкции как да направите това можете да намерите в техническата документация на продукта.



LE TRI
+ FACILE

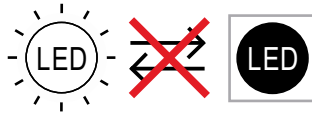


FR

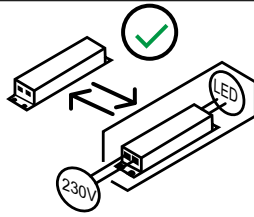
Cet appareil se recycle



Points de collecte sur www.quefairedemesdechets.fr
Privilégiez la réparation ou le don de votre appareil !



PL - Te produkty wyposażone zawierają źródła światła, które nie mogą być wymienione przez użytkownika końcowego	DE - Diese Produkte enthalten Lichtquellen, die von den Endbenutzer nicht ausgetauscht werden können.	CS - Výrobky obsahující produkty obsahují světelné zdroje, které koncový uživatel nemůže nahradit.
DA - Produkter, der indeholder produkter, indeholder lyskilder, der ikke kan erstattes af slutbrugeren.	EL - Αυτά που περιέχουν προϊόντα περιέχουν πηγές φωτός που δεν μπορούν να αντικατασταθούν από τον τελικό χρήστη.	EN - Those containing products contains a light sources that can not be replaced by the end user.
ES - Aquellos que contienen productos contienen fuentes de luz que no pueden ser reemplazadas por el usuario final	ET - Tooted sisaldavad valgusallikaid, mida lõpptarbijaja ei saa asendada.	FI - Tuotteita sisältävät valonlähteet, joita loppukäyttäjää ei voi korvata.
FR - Ceux contenant des produits contiennent une source lumineuse qui ne peut pas être remplacée par l'utilisateur final.	HU - A termékek tartalmazó fényforrásokot olyan fényforrások tartalmaznak, amelyeket a végfelhasználó nem cserélhet ki.	IT - Quelli contenenti prodotti contengono sorgenti luminose che non possono essere sostituite dall'utente finale.
LT - Tuose produktuose yra šviesos šaltinių, kurių negali pakeisti galutinis vartotojas.	LV - Tajos, kas satur produktus, ir gaismas avoti, kurus gala lietotājs nevar aizstāt.	RU - Те, которые содержат продукты, содержат источники света, которые не могут быть заменены конечным пользователем.
PT - Aqueles que contém produtos contém fontes de luz que não podem ser substituídas pelo usuário final.	RO - Cele care conțin produse conțin o sursă de lumină care nu poate fi înlocuită de utilizatorul final.	NL - Die producten bevatten een lichtbron die niet door de eindgebruiker kan worden vervangen.
SK - Výrobky obsahujúce výrobky obsahujú svetelné zdroje, ktoré koncový používateľ nemôže vymeniť.	SLO - Tisti, ki vsebujejo izdelke, vsebujejo svetlobne vire, ki jih končni uporabnik ne more nadomestiti.	SV - De som innehåller produkter innehåller ljuskällor som inte kan ersättas av slutanvändaren.
TR - Ürün içerenerler, son kullanıcı tarafından değiştirilemeyecek bir ışık kaynağı içerir.	HR - Oni koji sadrže proizvode sadrže izvore svjetlosti koje krajnji korisnik ne može zamijeniti.	BG - Тези, които съдържат продукти, съдържат източници на светлина, които не могат да бъдат заменени от крайния потребител.



PL - Ten produkt wyposażony zawiera oddzielny osprzet sterujacy, który moze być wymieniony przez użytkownika końcowego.	DE - Dieses Produkt enthält ein separates Steuerung Zubehör, dass durch den Endbenutzer ausgetauscht werden kann.	CS - Tento produkt obsahuje samostatné ovládací zařízení, které může koncový uživatel vyměnit.
DA - Dette produkt indeholder separat kontroludstyr, der kan udskiftes af slutbrugeren.	EL - Αυτό το προϊόν περιέχει ξεχωριστό εργαλείο ελέγχου που μπορεί να αντικατασταθεί από τον τελικό χρήστη.	EN - This containing product contains separate control gear that can be replaced by the end user.
ES - Este producto contenedor contiene equipos de control separados que pueden ser reemplazados por el usuario final.	ET - See toode sisaldab eraldi juhtseadmeid, mida lõppkasutaja saab asendada.	FI - Tämä tuote sisältää erillisen ohjauslaitteen, jonka loppukäyttäjää voi vaihtaa.
FR - Ce produit contenant contient un équipement de commande séparé qui peut être remplacé par l'utilisateur final.	HU - Ez a termék külön vezérlőberendezést tartalmaz, amelyet a végfelhasználó kicserélhet.	IT - Questo prodotto contenente contiene apparecchiature di controllo separate che possono essere sostituite dall'utente finale.
LT - Šiame produkte yra atskira valdymo įranga, kurią gali pakeisti galutinis vartotojas.	LV - Šajā saturošajā produktā ir atsevišķs vadības aprīkojums, kuru gala lietotājs var nomainīt.	RU - Этот содержащий продукт содержит отдельный механизм управления, который может быть заменен конечным пользователем.
PT - Este produto contém acessórios de controle separados que podem ser substituídos pelo usuário final.	RO - Acest produs care conține conține unelte de control separate care pot fi înlocuite de utilizatorul final.	NL - Dit bevattende product bevat aparte voorschakelapparatuur die door de eindgebruiker kan worden vervangen.
SK - Tento produkt obsahuje samostatný predradník, ktorý môže koncový užívateľ vymeniť.	SLO - Ta izdelek vsebuje ločeno krmilno opremo, ki jo lahko zamenja končni uporabnik.	SV - Denna innehållande produkt innehåller separat styrutrustning som kan bytas ut av slutanvändaren.
TR - Bu ürün bir ışık kaynağı enerj verimliliği için ayrı bir kontrol tertibatı içerir.	HR - Ovaj proizvod koji sadrži sadrži zasebnu upravljačku opremu koju krajnji korisnik može zamijeniti.	BG - Този съдържащ продукт съдържа отделни контролни уреди, които могат да бъдат заменени от крайния потребител.

PL - Ten produkt zawiera źródła światła o klasie efektywności energetycznej „E”	DE - Diese Produkte enthalten Lichtquellen der Energieeffizienzklasse „E”	CS - Tento výrobek obsahuje světelný zdroj třídy energetické účinnosti „E”
DA - Dette produkt indeholder en lyskilde til energieffektivitetsklasse „E”	EL - Αυτό το προϊόν περιέχει μια πηγή φωτεινής πηγής ενεργειακής απόδοσης „E”	EN - This product contains a light sources of energy efficiency class „E”
ES - Este producto contiene una fuente de luz de clase de eficiencia energética „E”	ET - See toode sisaldab efektiivsusklassi valgusallikat energia „E”	FI - Tämä tuote sisältää energiatehokkuusluokan valonlähteen „E”
FR - Ce produit contient des sources lumineuses de classe d'efficacité „E”	HU - Ez a termék energiahatékonysági osztályú fényforrást tartalmaz „E”	IT - Questo prodotto contiene una sorgente luminosa di classe di efficienza energetica „E”
LT - Šiame gaminyje yra energijos vartojimo efektyvumo klasės šviesos šaltinis „E”	LV - Šis produkts satur gaismas avotu ar energoefektivitātes klasi „E”	RU - Этот продукт содержит источник света класса энергоэффективности „E”
PT - Este produto contém uma fonte de luz da classe de eficiência energética „E”	RO - Acest produs conține o sursă de lumină de clasă de eficiență energetică „E”	NL - Dit product bevat een lichtbron met energie-efficiëntieklasse „E”
SK - Tento výrobok obsahuje svetelný zdroj triedy energetickej účinnosti „E”	SLO - Ta izdelek vsebuje svetlobni vir razreda energijske učinkovitosti „E”	SV - Denna produkt innehåller en ljuskälla för energieffektivitetsklass „E”
TR - Bu ürün bir ışık kaynağı enerj verimliliği sınıfı içerir „E”	HR - Ovaj proizvod sadrži izvor svjetlosti razreda energetske učinkovitosti „E”	BG - Този продукт съдържа източник на светлина от клас на енергийна ефективност „E”