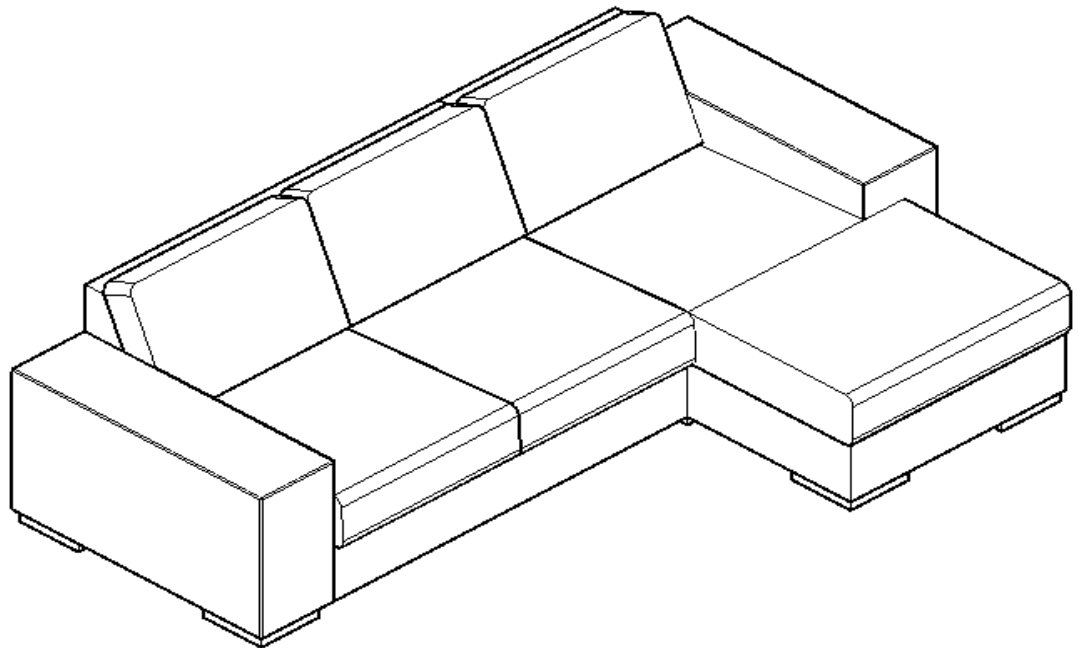


Art. No. 46926446, 25805803, 12445463, 49887056, 15708427, 99872900,
56137203, 96711465, 12667654, 13033343, 75982824, 86283259

Laffrey

chaiselong



- | | | | |
|-----------|------------------------------------|-----------|--------------------------------|
| D | Montageanleitung | GB | Assembly instructions |
| FR | Notice de montage | IT | Istruzioni di montaggio |
| NL | Handleiding voor de montage | PL | Instrukcja montażu |
| CZ | Montážní návod | SK | Návod na montáž |
| HU | Szerelési útmutató | RO | Instrucțiuni de montaj |
| TR | Montaj talimatı | RU | Инструкция по монтажу |



450 kg-Max

LKZ 40937

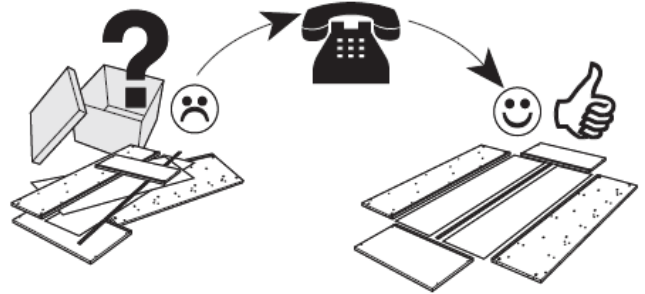
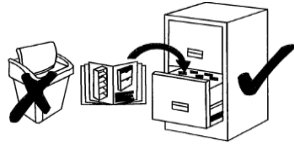
**Service • Usługa • Обслуживание • Servizio • Un service
Serviciu • Služba • Servis • Szolgáltatás**

Name • Nom • Nome • Naam
• Nazwa • Název • Názov
• Név • Nume • Isim
• Название

Laffrey

• Nr • No • N° • Номер • Č • Sz

46926446, 25805803, 12445463, 49887056, 15708427, 99872900,
56137203, 96711465, 12667654, 13033343, 75982824, 86283259



1

