

# Buggy Pulse

von 0 – 48 Monate, max. 22 kg

Gebrauchsanleitung



## WARNHINWEISE

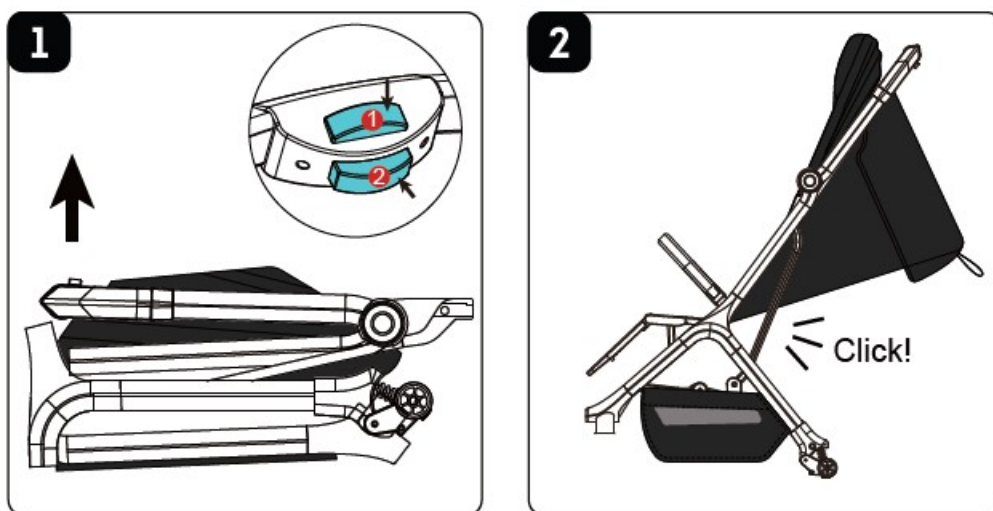
---

**WICHTIG: BITTE LESEN SIE NACHFOLGENDE HINWEISE SORGFÄLTIG UND BEWAHREN SIE DIESE ANLEITUNG FÜR EINEN EVENTUELLEN SPÄTEREN GEBRAUCH AUF!**

- Lassen Sie ihr Kind nie unbeaufsichtigt im Wagen sitzen
- Schnallen Sie Ihr Kind an, sobald es ohne Hilfe sitzen kann.
- Verwenden Sie immer das Rückhaltesystem.
- Die maximale Belastung des Korbs beträgt 3 kg.
- Dieses Produkt ist nicht zum Laufen oder Skaten geeignet.
- Dieser Buggy ist für Kinder **von 0 bis 48 Monaten** vorgesehen oder bis Ihr Kind das Gewicht von **max 22 kg** überschritten hat.
- Überprüfen Sie vor der Verwendung, dass der Buggy im aufgebauten Zustand ordnungsgemäß verriegelt ist.
- Um Verletzungen zu vermeiden, stellen Sie sicher, dass das Kind beim Auf- und Zusammenklappen dieses Produkts ferngehalten wird.
- Die Bremse muss beim Ein- und Aussteigen eingerastet sein.
- Lassen Sie das Kind nicht mit diesem Produkt spielen.
- Bei Kinderwagen, die für die Verwendung ab der Geburt konzipiert sind, wird für Neugeborene die Verwendung der am weitesten zurückgelehnten Position (Liegendtransport) empfohlen.
- **Jede am Griff und/oder an der Rückseite der Rückenlehne und/oder an den Seiten des Fahrzeugs befestigte Last beeinträchtigt die Stabilität des Buggys !**
- Vom Hersteller nicht zugelassenes Zubehör darf nicht verwendet werden.
- Es dürfen im Bedarfsfall nur vom Hersteller/Händler gelieferte oder empfohlene Ersatzteile verwendet werden.

## DEN BUGGY AUFBAUEN

---

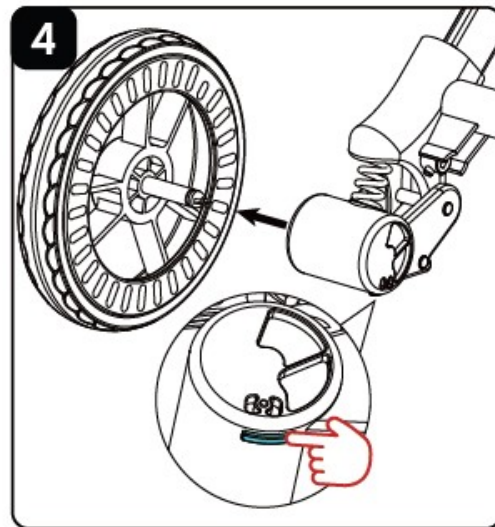
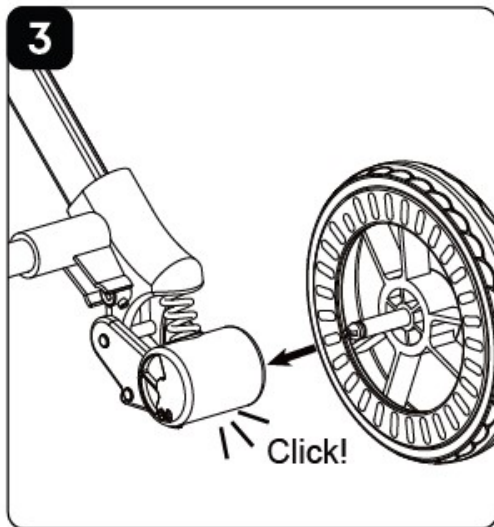


Ziehen Sie den Wagen schwungvoll am Griff nach oben (1) – er rastet automatisch ein: Wenn der Kinderwagen wie in Abbildung 2 geöffnet ist, sollten Sie auf beiden Seiten des Kinderwagens ein „Click“-Geräusch hören.

**Stellen Sie stets vor Verwendung sicher, dass die Verriegelung des Kinderwagens ordnungsgemäß eingerastet ist!**

## DIE HINTERRÄDER MONTIEREN / DEMONTIEREN

---

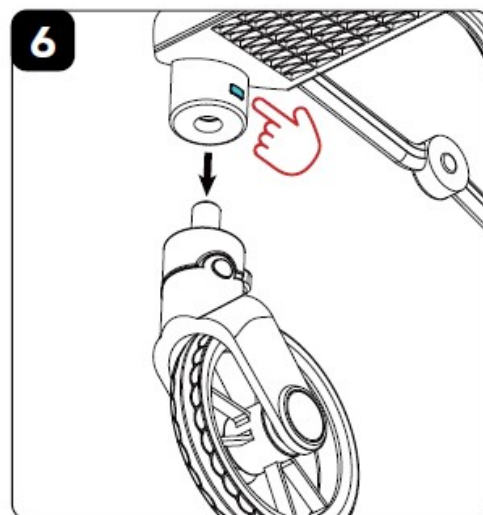
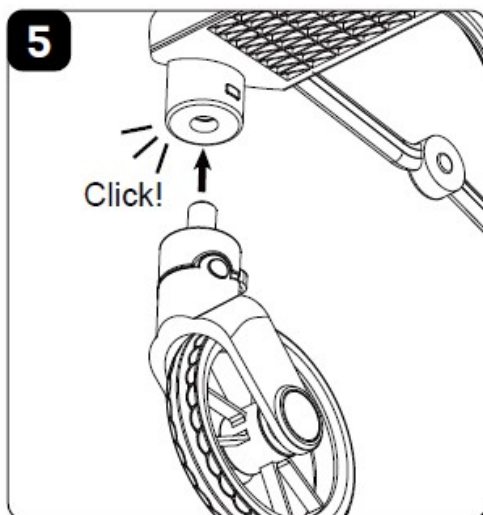


**Hinterräder montieren:** Stecken Sie die Hinterräder wie abgebildet (Bild 3) rechts und links in die dafür vorgesehenen Kunststofföffnungen der hinteren Achse, bis Sie ein „Click“-Geräusch hören, das den Verriegelungsvorgang bestätigt.

**Hinterräder demontieren:** Ziehen Sie die kleinen Metallstifte mit einer Hand in Pfeilrichtung (Bild 4), entfernen Sie gleichzeitig das Hinterrad in Pfeilrichtung indem Sie es abziehen.

## VORDERRÄDER MONTIEREN / DEMONTIEREN

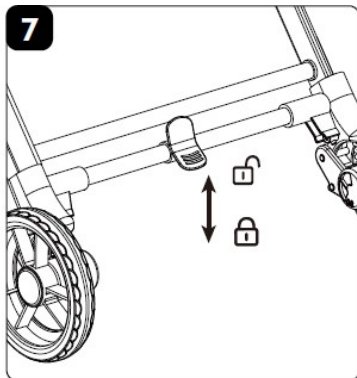
---



**Vorderräder montieren:** stecken Sie die Vorderräder vorne rechts und links in die Kunststofföffnung am Radkasten wie in Bild 5 gezeigt, bis diese einrasten.

**Vorderräder demontieren:** Drücken Sie mit einer Hand den kleinen Knopf in Pfeilform und ziehen Sie gleichzeitig mit der anderen Hand das Vorderrad heraus, um es zu entfernen.

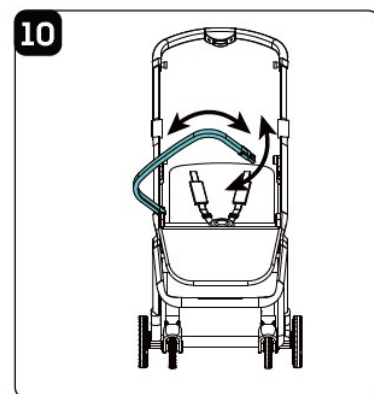
## DIE BREMSFUNKTION



Treten Sie auf das Bremspedal, um die Bremse einrasten zu lassen und den Buggy sicher abzustellen.

Heben Sie das Bremspedal mit dem Fuß an, um die Bremse zu lösen und weiterzufahren.

## DEN SPIELBÜGEL AUFSTECKEN / ABNEHMEN



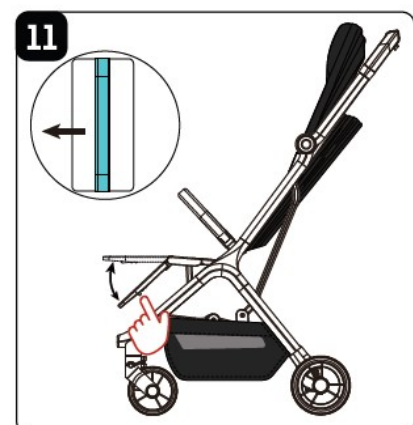
Stecken Sie den Spielbügel in die seitlichen Aussparungen auf beiden Seiten des Sitzes (Bild 8) und achten Sie darauf, dass der Stoßfänger einrastet. Sie sollten ein „Click“-Geräusch zur Bestätigung des Einrastvorganges hören.

Drücken Sie die Knöpfe auf beiden Seiten des Spielbügels (Bild 9), um ihn zu entriegeln und vom Kinderwagensitz abzunehmen.

Wenn Sie den Spielbügel nur auf einer Seite entriegeln können Sie ihn zur Seite hin aufklappen (Bild 10) und ihr Kind kann bequem ein- und aussteigen ohne den Bügel komplett entfernen zu müssen.

## DAS EINSTELLEN DER FUSSSTÜTZE

Ziehen Sie am Entriegelungshebel, vorne an der Unterseite der Fußstütze (Bild 11), um die Verriegelung zu lösen und die Fußablage nach oben oder unten zu verstellen.



## DAS VERDECK ERWEITERN



Entlang des Verdeckes befindet sich ein Reißverschluss. Öffnen Sie den Reißverschluss, um das Verdeck zu erweitern: Sie können das Verdeck dann bequem nach vorne ziehen (Bild 13), um Ihr Kind von Witterungseinflüssen oder tief stehender Sonne zu schützen.

Schieben Sie das Verdeck wieder nach hinten und schließen Sie den Reißverschluss, um das Verdeck in Standardposition zu verwenden.

## DAS VERSTELLEN DER RÜCKENLEHNE

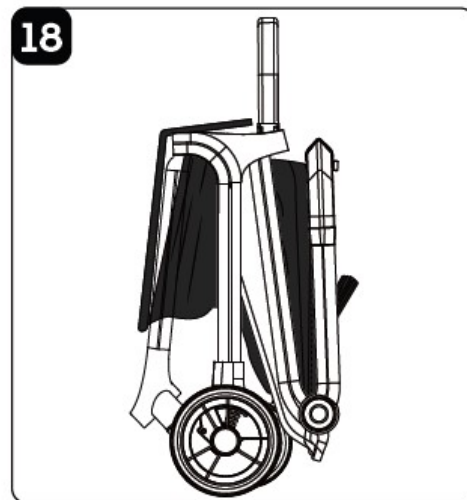
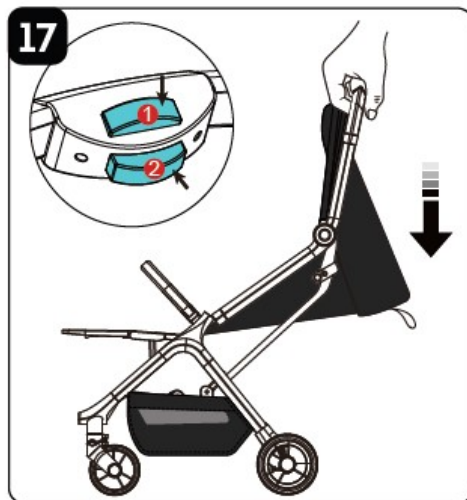


Ziehen Sie den Rückenlehnen-Einstellgriff an der Rückseite der Lehne nach unten (Bild 14), um den Rückenlehnenwinkel zu vergrößern.

Ziehen Sie den Einstellgurt nach oben (Bild 15), um den Rückenlehnenwinkel zu verkleinern und die Lehne in eine steilere Position zu stellen.

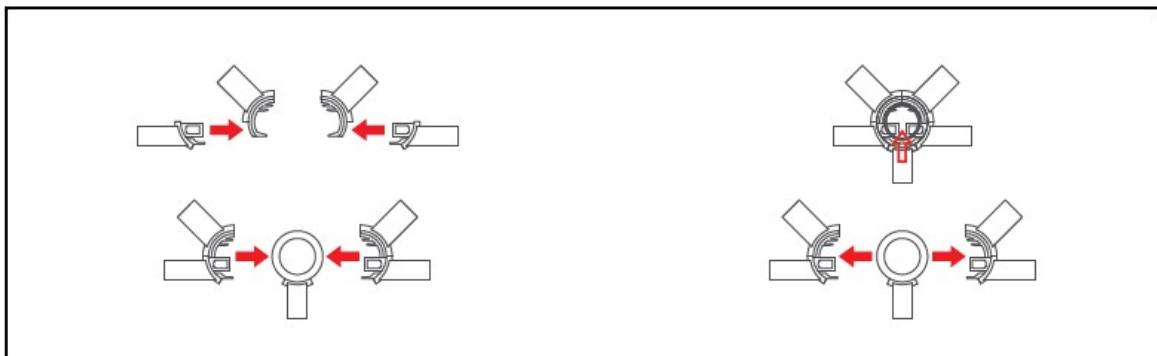
Zur Befestigung des Einstellgurt, damit dieser nicht auf dem Boden schleift wenn sich der Wagen in aufrechter Sitzposition befindet, nutzen Sie den an der Rückseite des Verdeckes befindlichen Druckknopf: Hieran können Sie den Einstellgurt befestigen (Bild 16), so dass er nicht im Weg ist.

## DEN BUGGY ZUSAMMENFALTEN



Halten Sie Knopf 1 und Knopf 2 am Griff gleichzeitig gedrückt und drücken Sie zur gleichen Zeit den Griff des Buggys nach unten: Der Buggy faltet sich so von selbst in die kleinstmögliche Position zusammen (Bild 18)

## VERWENDUNG DES SICHERHEITSGURTS



- Führen Sie die Teile des Gurts in der Schnalle zusammen, wie im Bild durch die Pfeilrichtungen angezeigt.
- Um den Gurt zu öffnen drücken Sie auf die Mitte der Gurtschnalle.

**WICHTIG:** Stellen Sie die Länge der Gurtsegmente immer passend auf die Größe Ihres Kindes ein.

## WARTUNG UND PFLEGE

---

### WARTUNG:

- Inspizieren und warten Sie Ihren Buggy regelmäßig.
- Alle Verbindungsteile müssen fest und sicher sitzen.
- Behandeln Sie alle beweglichen Teile, Verriegelungs- und Schwenkmechanismen regelmäßig mit Schmiermittel.
- Wischen Sie das Produkt nach dem Aufsprühen des Schmiermittels mit einem weichen Tuch ab.
- Es ist wichtig, dass Bremsen, Räder und Reifen während des Gebrauchs durch nichts in ihrer Funktion beeinträchtigt werden.
- Überprüfen Sie alle Einzelteile regelmäßig und reparieren oder ersetzen Sie diese bei Bedarf.
- Auch die Rahmenrohre, die von der Verriegelungsmechanik und dem Schwenkmechanismus abgedeckt werden, sollten regelmäßig gereinigt und eingesprüht werden. So haben Sie lange Freude an Ihrem Kinderwagen.
- Nehmen Sie keine baulichen Veränderungen am Produkt vor.
- Bei Reklamationen oder Problemen wenden Sie sich bitte an Ihren Lieferanten oder Importeur.

### REINIGUNG UND PFLEGE:

- Verwenden Sie zum Reinigen des Rahmens ein feuchtes Tuch und ein mildes Reinigungsmittel und trocknen Sie den Wagen nach der Reinigung sorgfältig ab.
- Verwenden Sie keine aggressiven oder chemischen Scheuermittel!
- Sollte der Kinderwagen Salzwasser ausgesetzt gewesen sein, spülen Sie ihn bitte danach so bald wie möglich mit frischem (Leitungs-)Wasser ab.
- Bitte vor dem Waschen immer das Pflegeetikett beachten, die Stoffteile dürfen nicht im Trockner trocknen, nicht gebügelt oder chemisch gereinigt werden.
- Lassen Sie die Stoffteile liegend und das Verdeck im aufgespannten Zustand trocknen.
- Wir empfehlen, während der Fahrt bei nassem Wetter einen Regenschutz zu verwenden.
- Wenn der Kinderwagen geworden nass ist, lassen Sie ihn aufgefaltet vollständig trocknen, um Schimmelbildung vorzubeugen.
- Lagern Sie den Buggy stets an einem trockenen Ort ohne direkte Sonneneinstrahlung.
- ACHTUNG: Die Lagerung unter direkter Sonneneinstrahlung oder in dauerfeuchtem Klima kann zu Materialschäden führen und ist zu vermeiden.

100% Polyester





# **Titanium***baby*

Monierweg 30  
7741 KT Coevorden  
The Netherlands  
[www.titaniumbaby.com](http://www.titaniumbaby.com)  
[info@titaniumbaby.nl](mailto:info@titaniumbaby.nl)