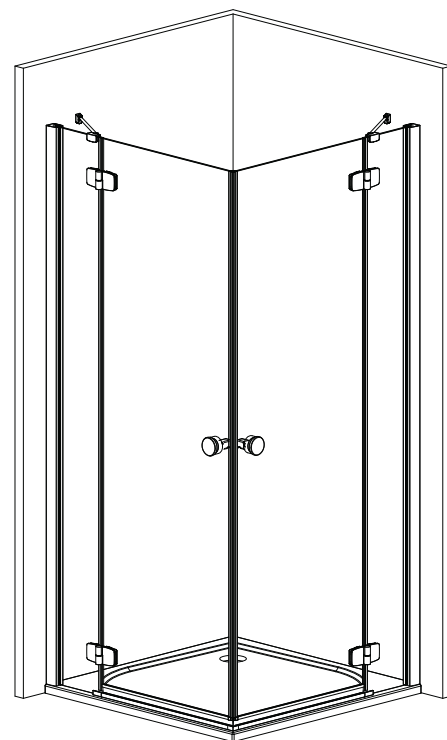
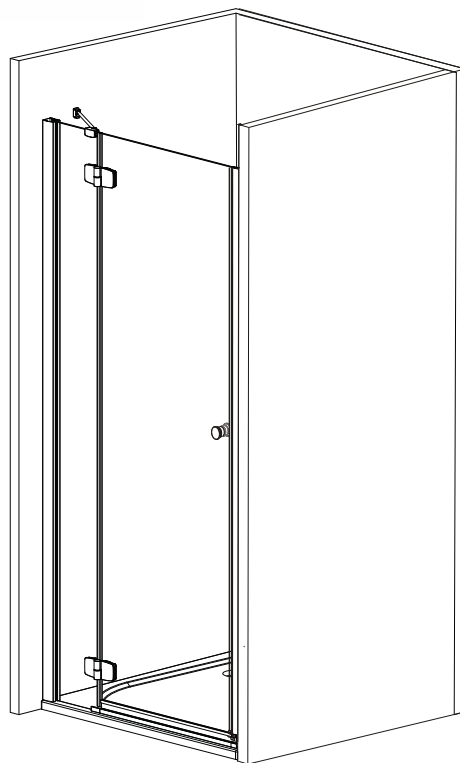


- D Montageanleitung  
E Mounting Instruction  
HR Uputi za upotrebu  
SLO Navodlilo za monta o kadi  
HU Útmutató a zuhanykabin beszereléséhez  
RO Instructiuni de montaj  
CZ Návod k montá I vany  
SK Návod na montáž  
TR Montaj Klavuzu  
BG Инструкции за монтаж



Symbol foto



Sanotechnik  
Handelsgesellschaft m.b.H.  
Industriestraße 5  
A-2752 Wöllersdorf  
Tel.: 0043/2622/421 93-0  
Fax. 0043/2622/421 93-6

Email: [office@sanotechnik.at](mailto:office@sanotechnik.at)  
[www.sanotechnik.com](http://www.sanotechnik.com)



Sanotechnik RUMĂNIEN S.R.L  
ROMANIA  
Tancabesti, DN 1, KM 26,5  
Com. Snagov, jud. Ilfov  
Tel.: +40 21 350 13 43  
Fax: +40 21 350 13 44

[office@sanotechnik.ro](mailto:office@sanotechnik.ro)  
[www.sanotechnik.com](http://www.sanotechnik.com)



SANOTECHNIK d.o.o  
SLOVENIA  
Stritarjeva ulica 24  
SI-2000 Maribor  
Tel.: +386 2/421 33 50  
Fax: +386 2/421 33 58

[info@sanotechnik.si](mailto:info@sanotechnik.si)  
[www.sanotechnik.com](http://www.sanotechnik.com)



SANOTECHNIK Hungária Kft.  
HUNGARY  
Nagytétényi út 112  
H-1222 Budapest  
Tel.: +36 1/424 06 70  
Fax: +36 1/424 06 79

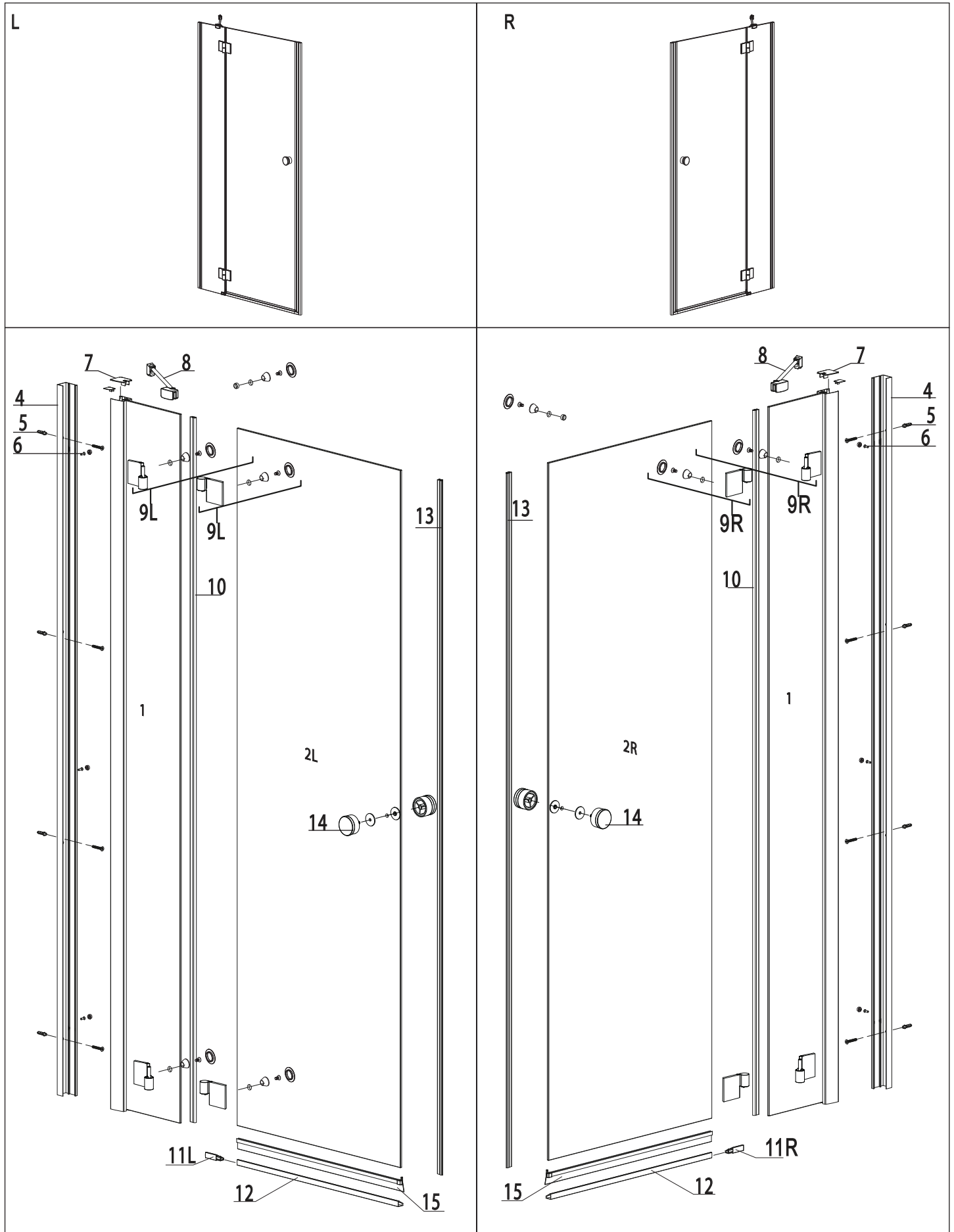
[info@sanotechnik.hu](mailto:info@sanotechnik.hu)  
[www.sanotechnik.com](http://www.sanotechnik.com)



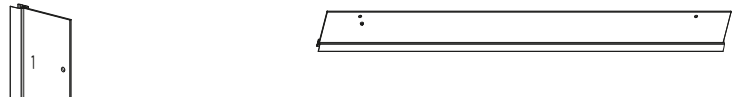
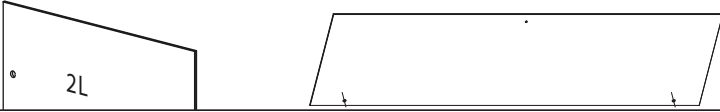
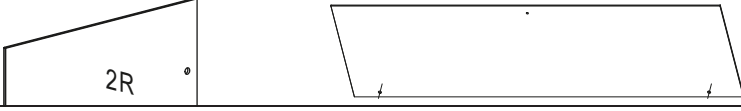
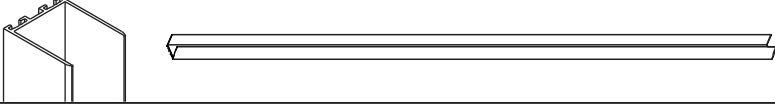
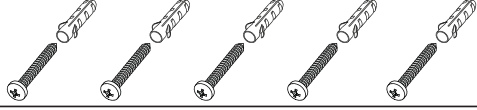
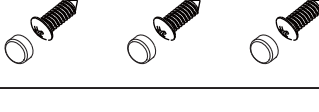

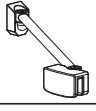
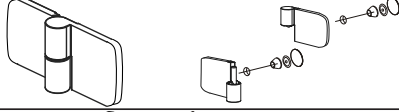
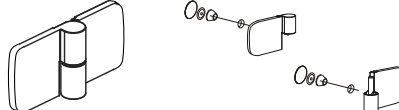

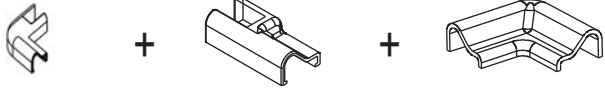

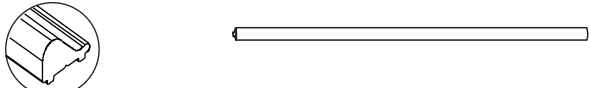

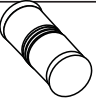
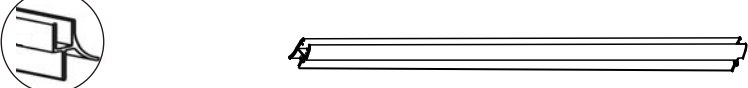
FORMATIC Ltd.  
BULGARIA  
3, Georgi Benev St.  
BG-4003 Plovdiv  
P.O. BOX 85  
Tel.: +359 32/9611 01  
Fax: +359 32/9611 02

[Office@sanotechnik.bg](mailto:Office@sanotechnik.bg)

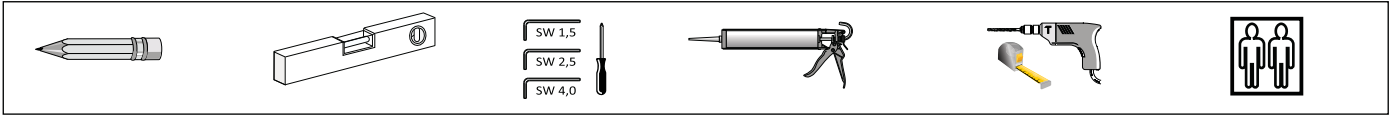
◆ Assembly Drawing



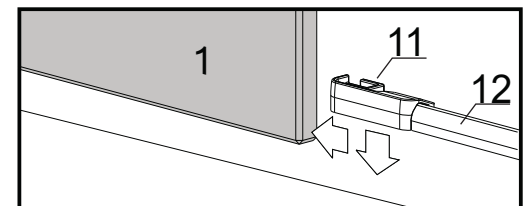
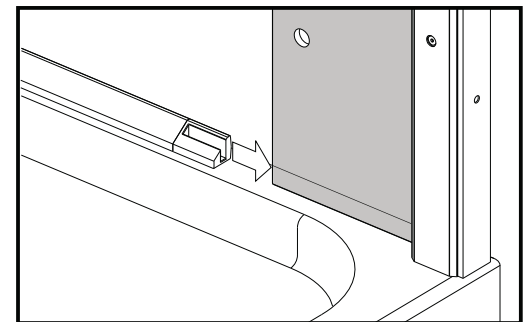
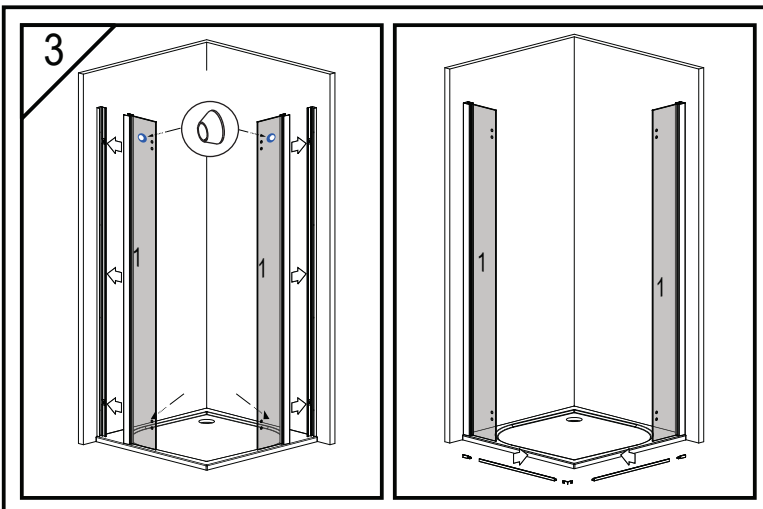
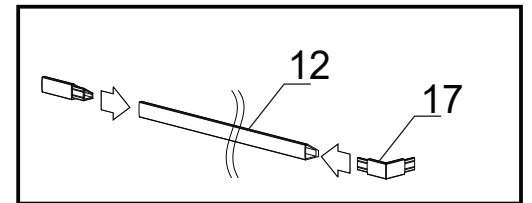
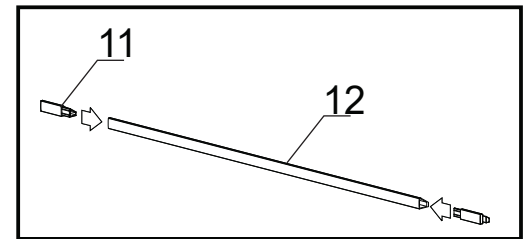
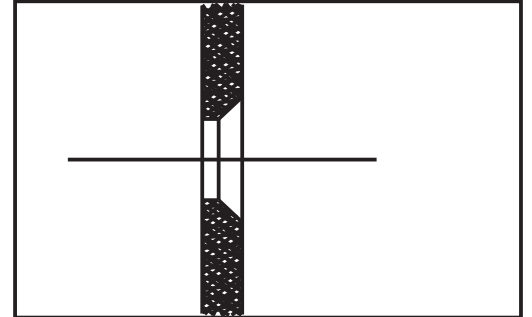
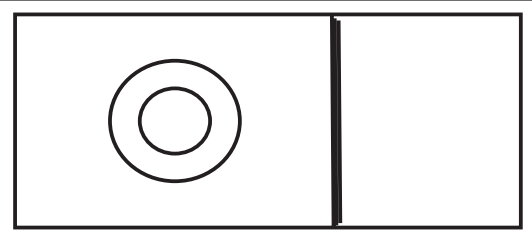
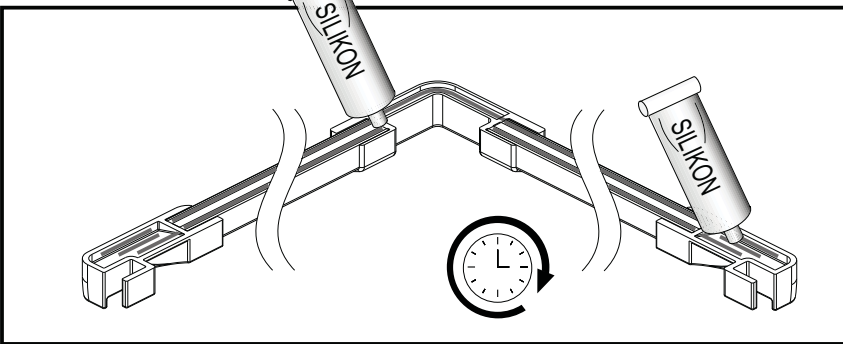
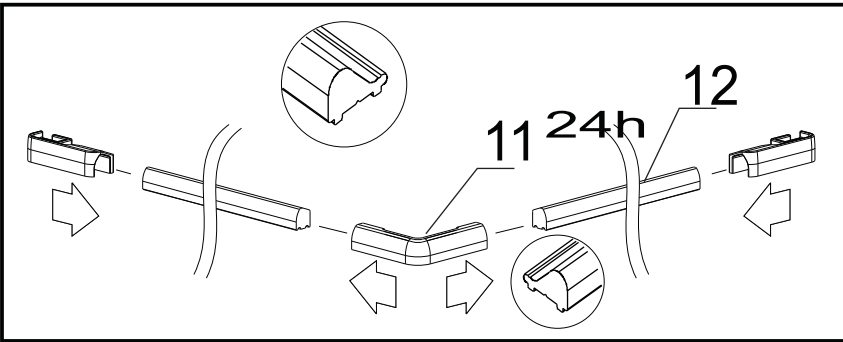
◆ Box Contents

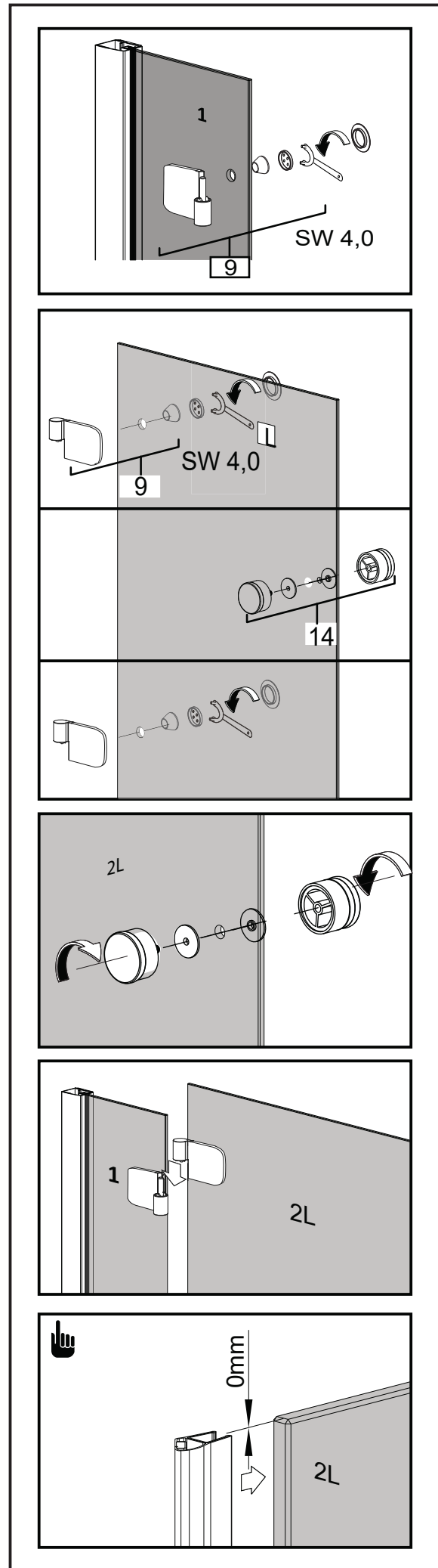
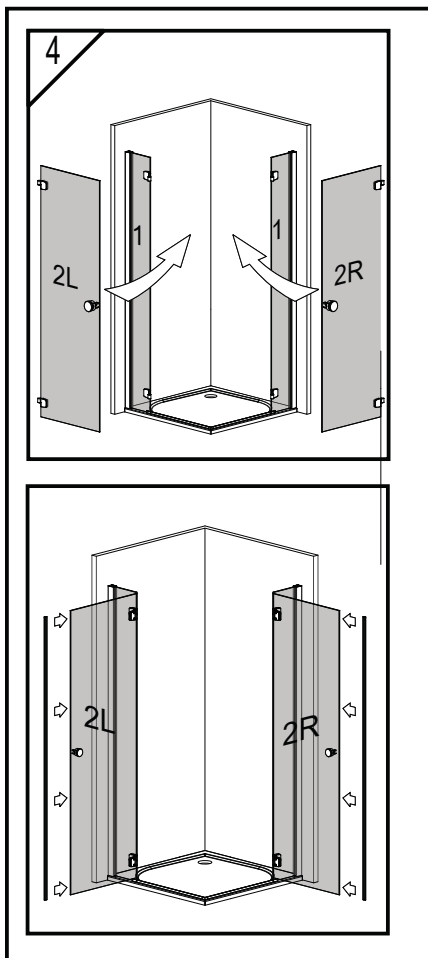
1		X1
2L		X1
2R		X1
4		X1
5		X5
6		X3
7		X1
8		X1
9L	 + KEY	X2
9R	 + KEY	X2
10		X1
11L	 +	X1
11R	 +	X1
12		X1
13		X1
14		X1
15		X1

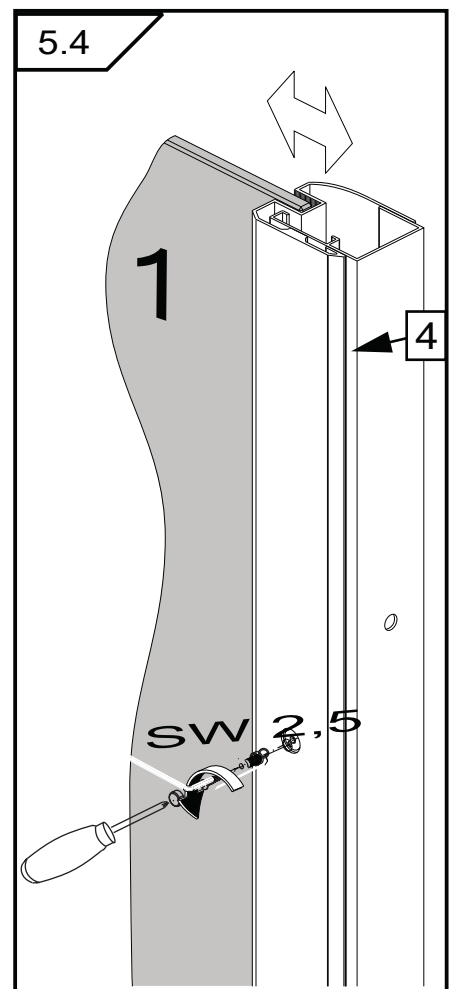
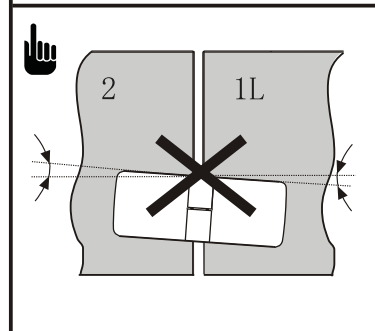
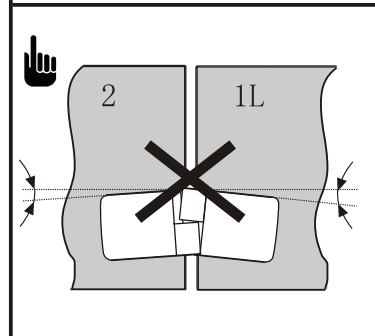
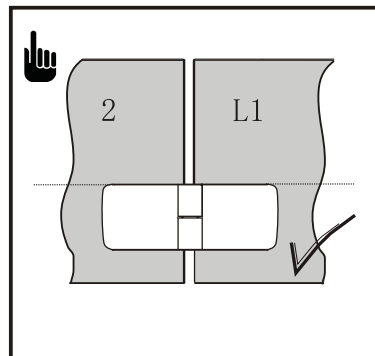
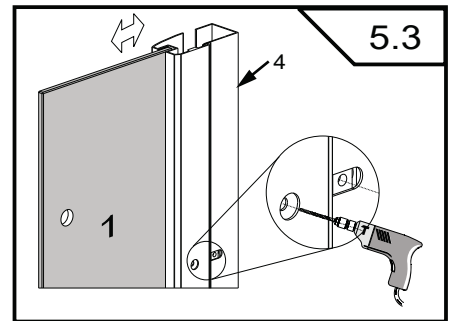
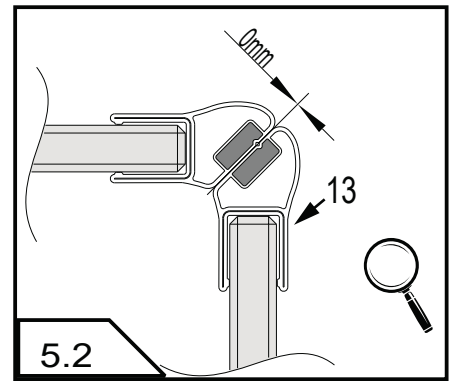
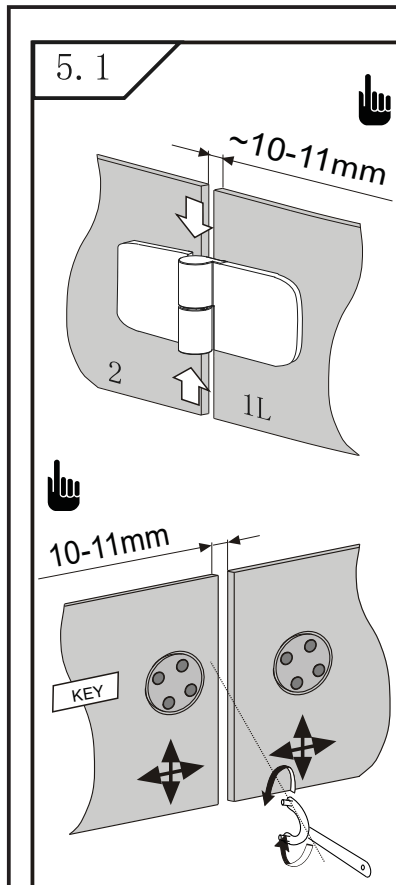
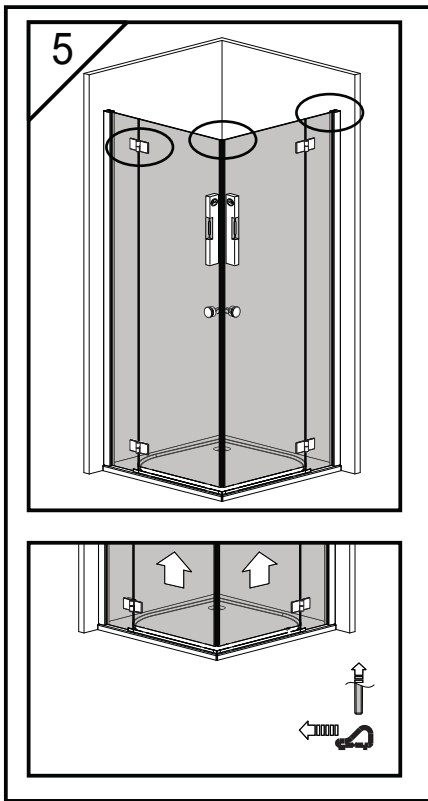
# ◆ Installation Steps

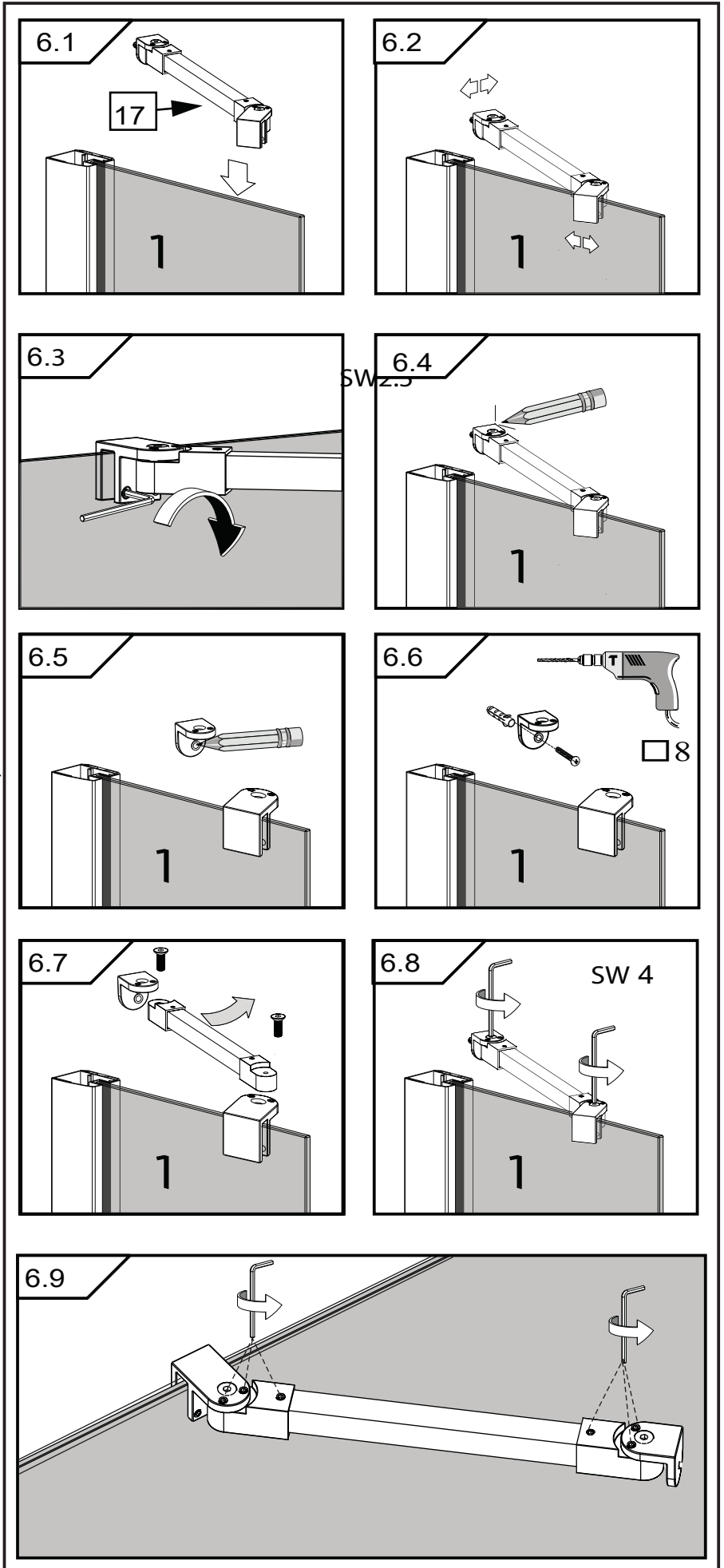
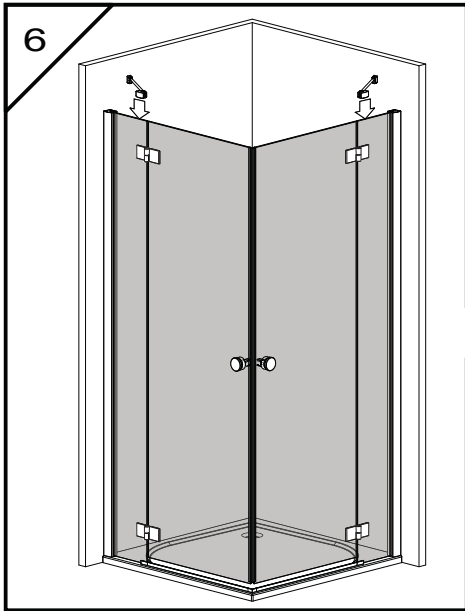


K/L	800/800	900/900	1000/1000
X	73,8-75,8	83,8-85,8	93,8-95,8
Y	73,8-75,8	83,8-85,8	93,8-95,8









SW



