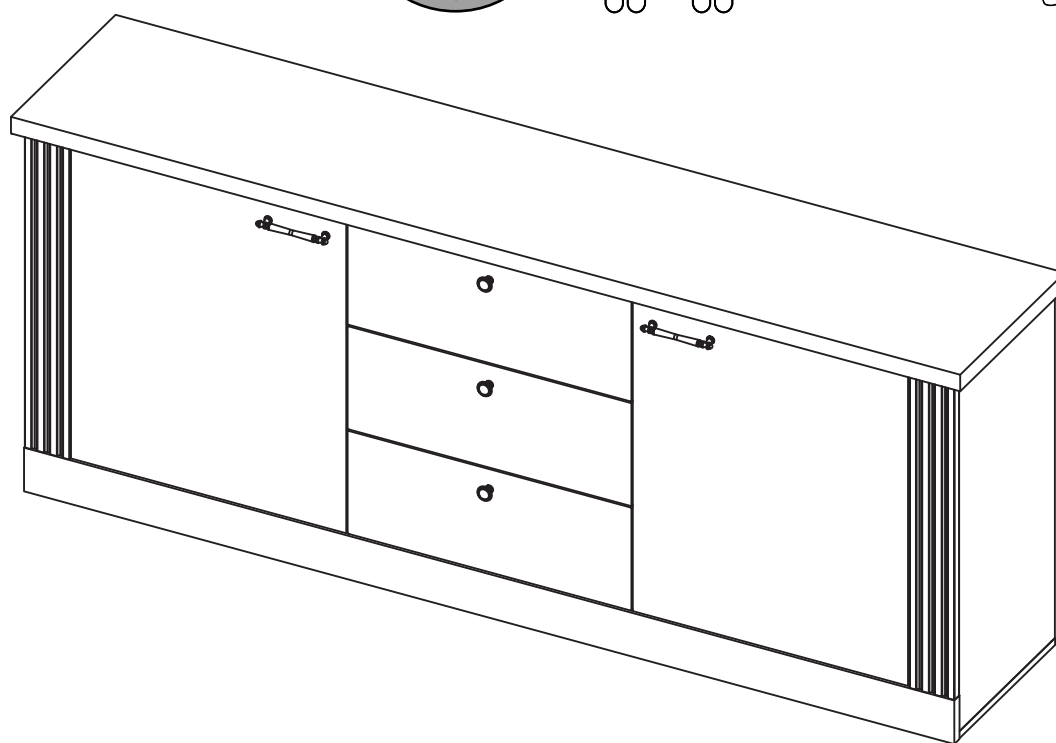
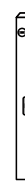
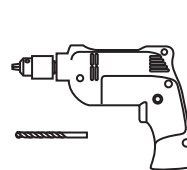
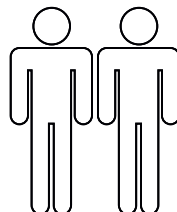
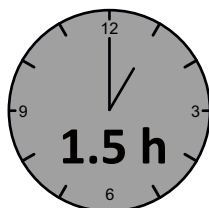


-07P2

Montageanweisung / Installation instructions / Instruction de montage / Istruzioni di montaggio
montagehandleiding / Instrukcja montażu / Montaj talimatlar / Osszeszerelési útmutató / Návod k montáži /
Návod na montáž / Instrucțiune de montaj / инструкции по сборке / Montaj talimatina / Monteringsanvisningar/
Upute za montažu / Instrucciones de Montaje / Navodila za montažo

COUNTRY



D – bitte lesen sie diese montageanleitung gut durch,
Da wir für fehler, die durch falsche montage entstehen,
Keine haftung übernehmen!

Gb – please read these installation instructions
Through carefully as we cannot accept any liability
For faults occurring as a result of incorrect installation!

Cz – přečtete si prosim pozorně tento návod k montáži,
Aby jste předešli chybám vzniklých špatnou montáží,
Za které neručíme!

F – veuillez lire attentivement cette notice de montage,
Car nous déclinons toute responsabilité en cas d'erreurs
Découlant d'un montage erroné !

I – prego leggere attentamente le istruzioni per il montaggio,
Poiché decliniamo qualsiasi responsabilità
Per difetti derivanti da montaggio errato.

S - läs monteringsanvisningarna noggrant.
Vi avstår oss allt ansvar för defekter som
Uppstår p.g.a. Felaktig montering.

Hr – pažljivo pročitajte upute za montažu,
Jer otklanjamo svaku odgovornost za pogreške
Nastale uslijed pogrešne montaže.

Slo – prosimo, da pozorno preberete navodila za montažo,
Saj zavračamo vsakršno odgovornost za napake,
Ki bi nastale zaradi napačne montaže.

Nl – leest u alstublieft deze montagehandleiding goed door,
Voor fouten door verkeerde montage zijn wij niet verantwoordelijk.

Pl – prosze uwaznie zapoznac sie z instrukcja montazu,
Poniewaz nie ponosimy odpowiedzialnosc za niewlasciwy montaz.

Hu – Kérjük, olvassa el figyelmesen
ezt az összeszerelési útmutatót,
mert a helytelen összeszerelésből
a dódó hibákért nem vállalunk felelősséget!

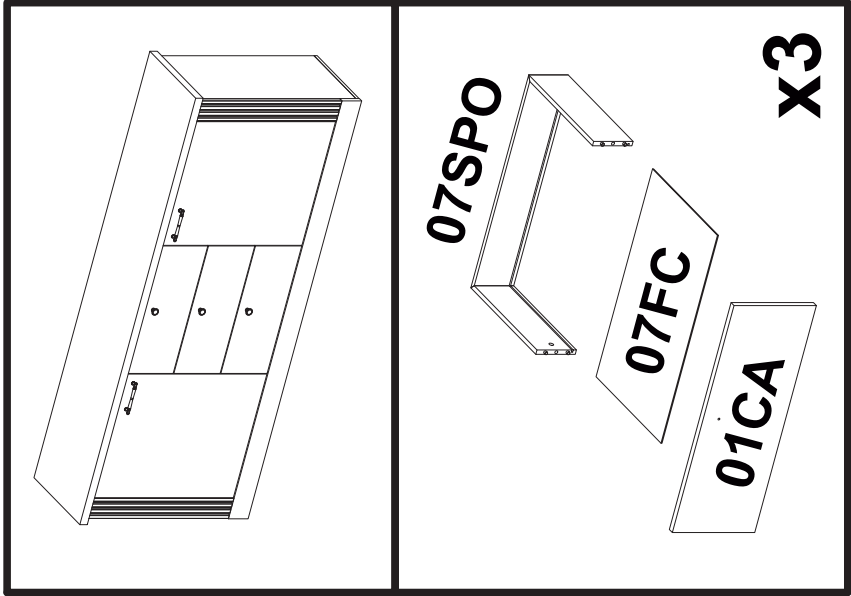
SK – Prosíme, dobre prečítajte si tento návod na montáž,
pretože nepreberáme žiadne ručenie za chyby,
ktoré vzniknú na základe chybnej montáže!

RO – Vă rugăm să cititi cu atenție aceste instrucțiuni
de montaj deoarece nu preluăm garanția pentru defecte
ce apar datorită unui montaj incorect!

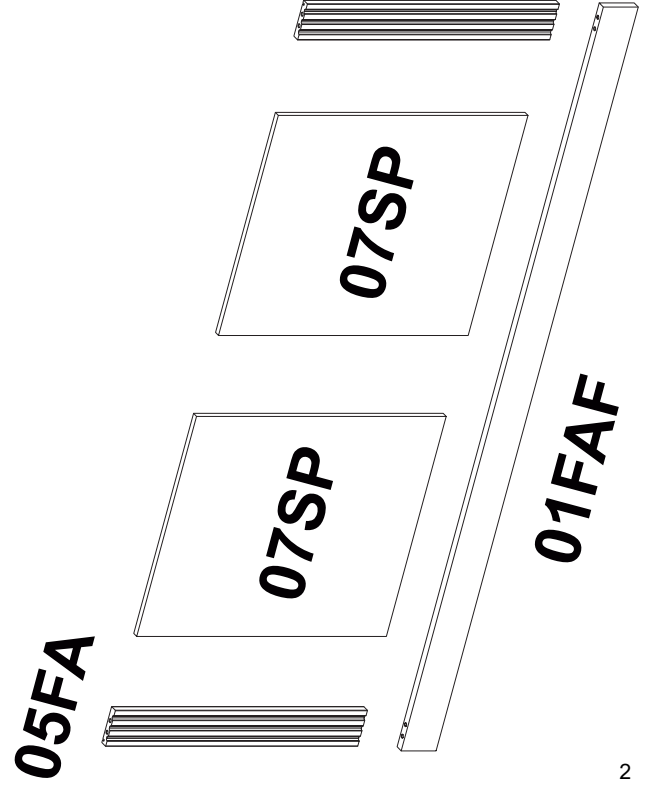
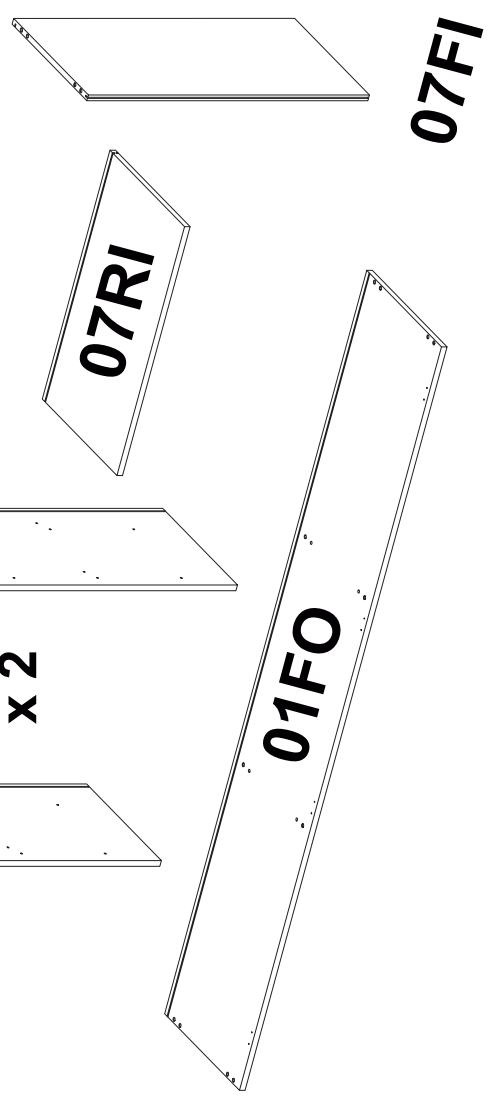
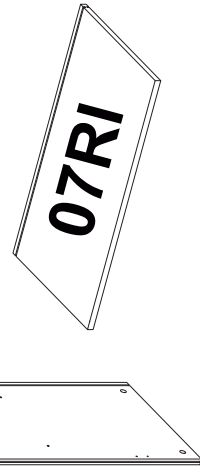
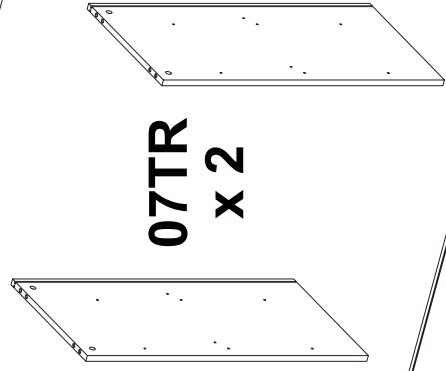
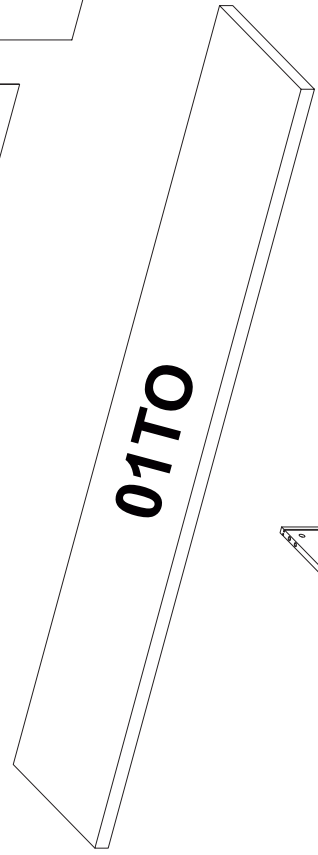
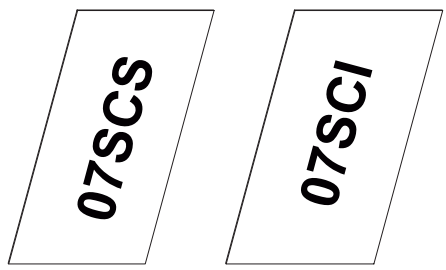
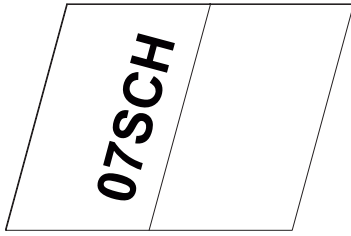
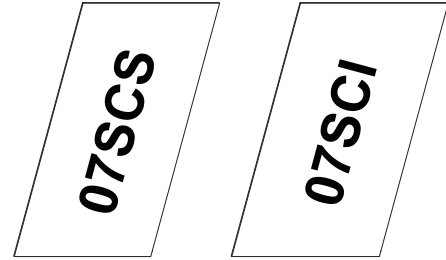
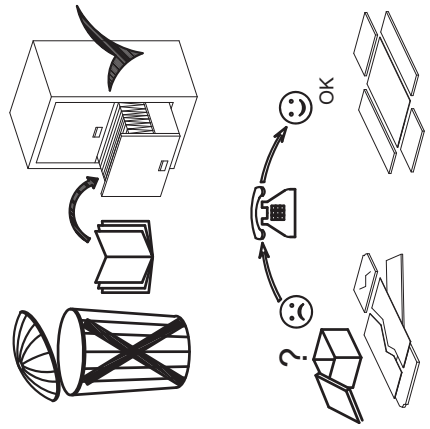
RUS – Пожалуйста, внимательно ознакомьтесь ù
с данной инструкцией по монтажу, поскольку мы не
несем ответственности за ошибки, причиной которых
является неправильный монтаж.

TU – İlkonce kullanma klavuzunu iyi okuyun,
yalnis montaj yapasaniz bunun sorumlusu biz degiliz.

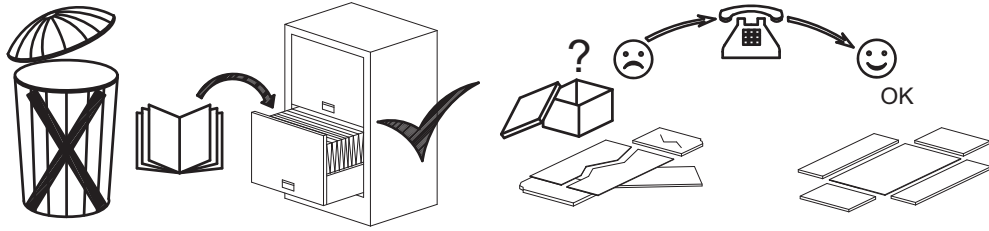
ES – Se ruega leer con atención las instrucciones
de montaje debido a que declinamos cualquier
responsabilidad
por defectos derivados de un montaje erróneo.



SERVICEKARTE

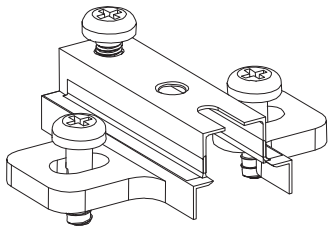


SERVICEKARTE

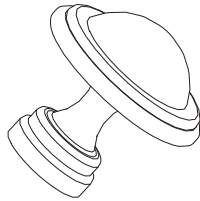


H2E

x4

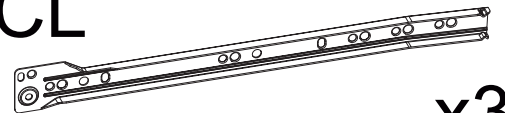


POM



x3

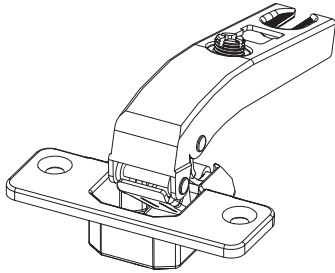
CL



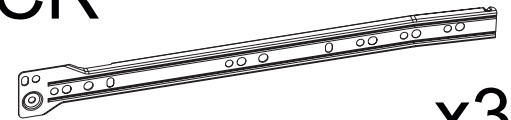
x3

C90

x4



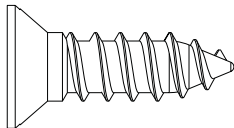
CR



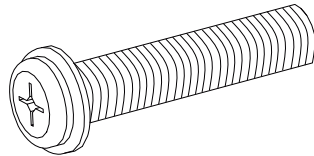
x3

V415

ø4x15 mm x8

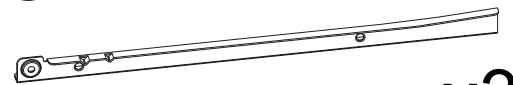


T420 x3



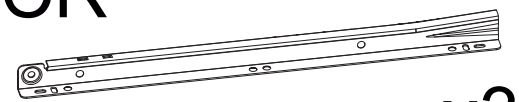
ø4x20 mm

CL



x3

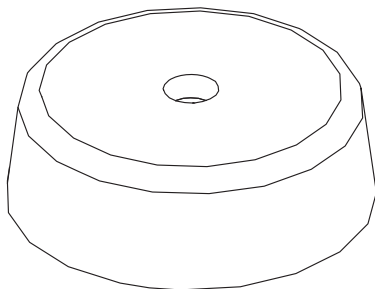
CR



x3

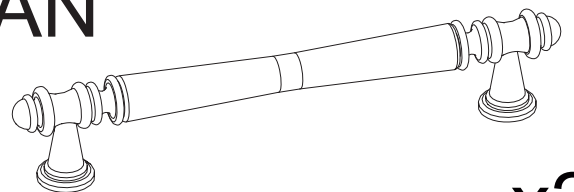
P

ø60



x6

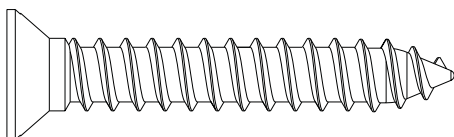
MAN



x2

V4530

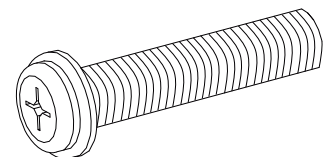
x6



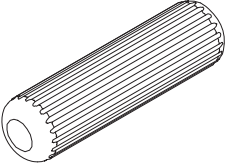
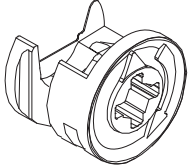
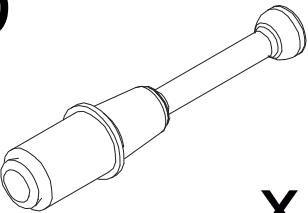
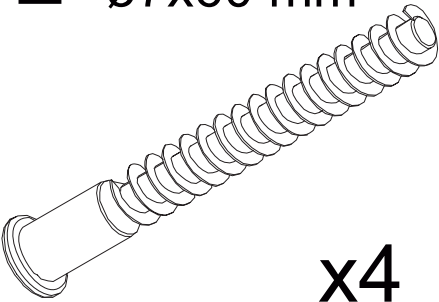
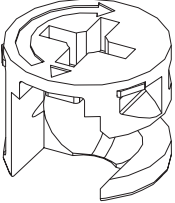
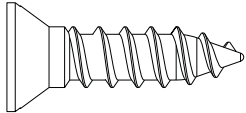
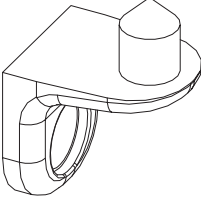
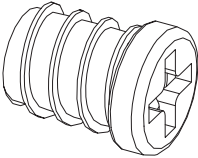
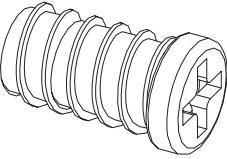
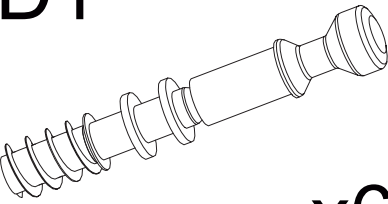
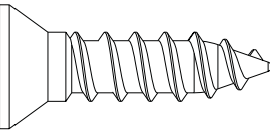
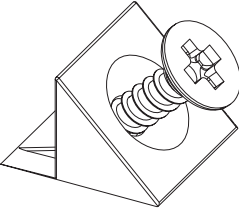
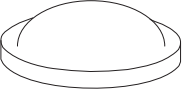
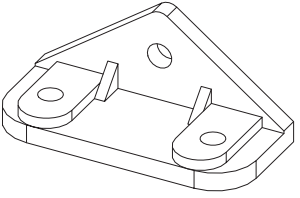
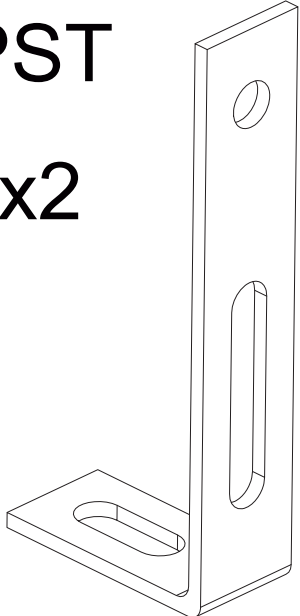
ø4.5x30 mm

T420

x4



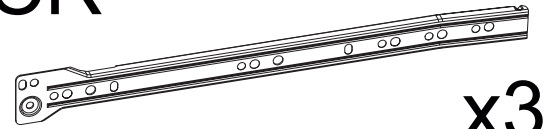
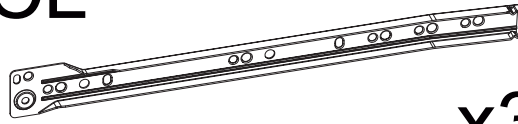
ø4x20 mm

- B**  **x24**
- C**  **x12**
ø15
- D**  **x12**
- E**  **x4**
ø7x60 mm
- C1**  **x6**
- V3516**  **x12**
ø3.5x16 mm
- R1**  **x8**
- M9**  **x8**
ø6.3x9 mm
- M11**  **x12**
ø6.3x11 mm
- D1**  **x6**
- V418**  **x40**
ø4x18 mm
- F**  **x26**
- G**  **x8**
- P7**  **x12**
- PST**  **x2**

2a

CL

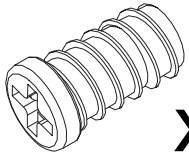
CR



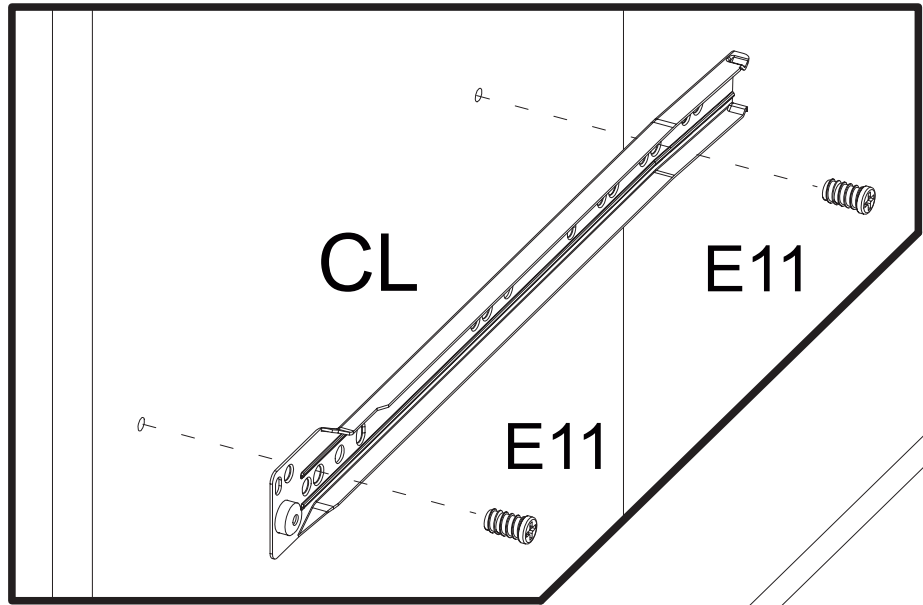
x3

x3

M11



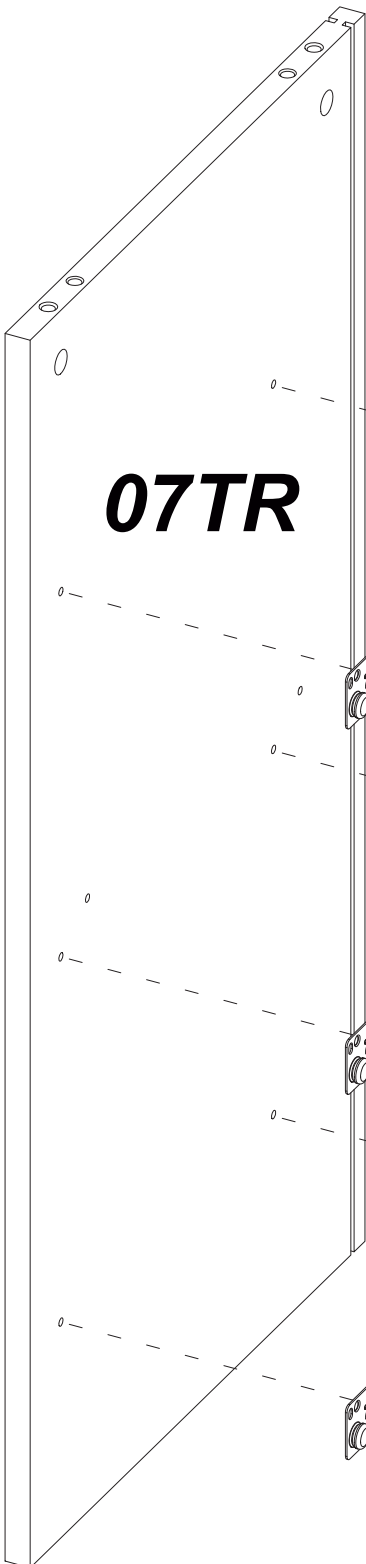
x12



CL

E11

E11

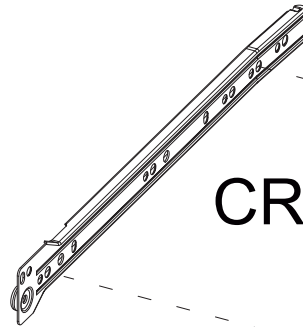


07TR

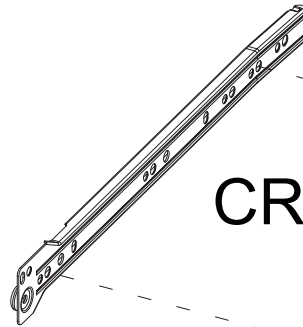
CL

CL

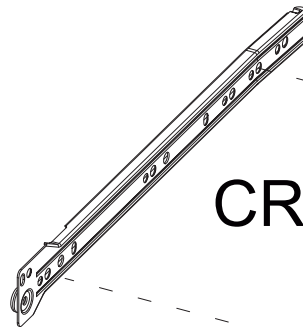
CL



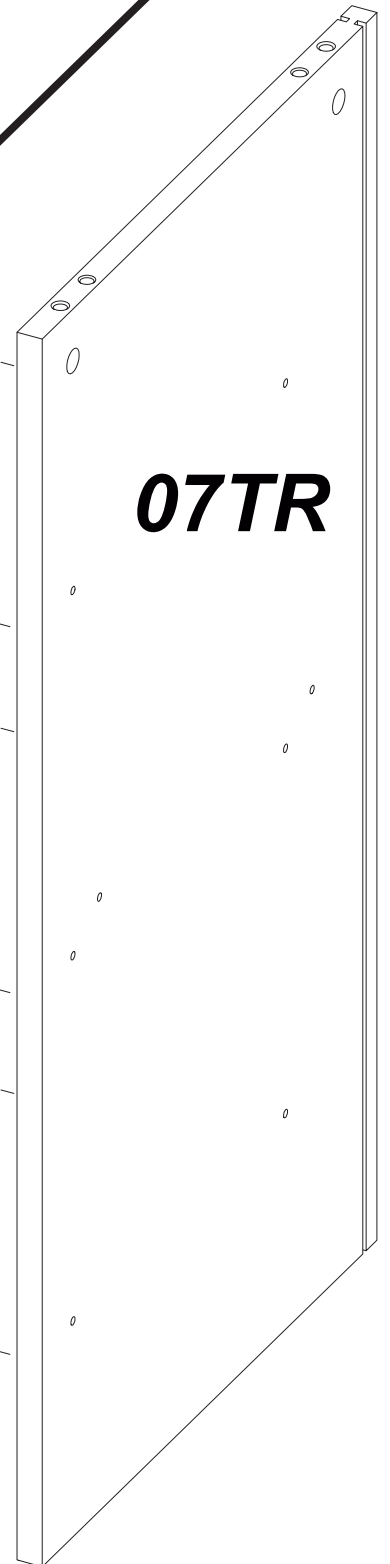
CR



CR



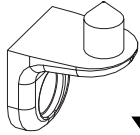
CR



07TR

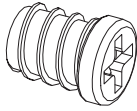
2b

R1



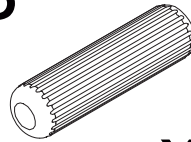
x4

M9



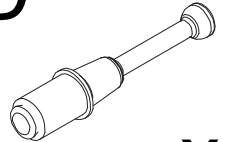
x4

B

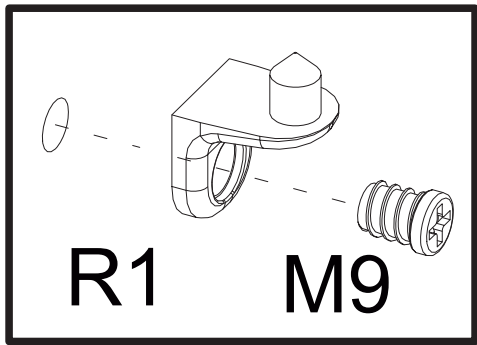


x8

D

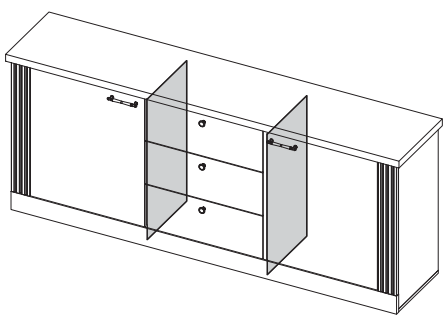
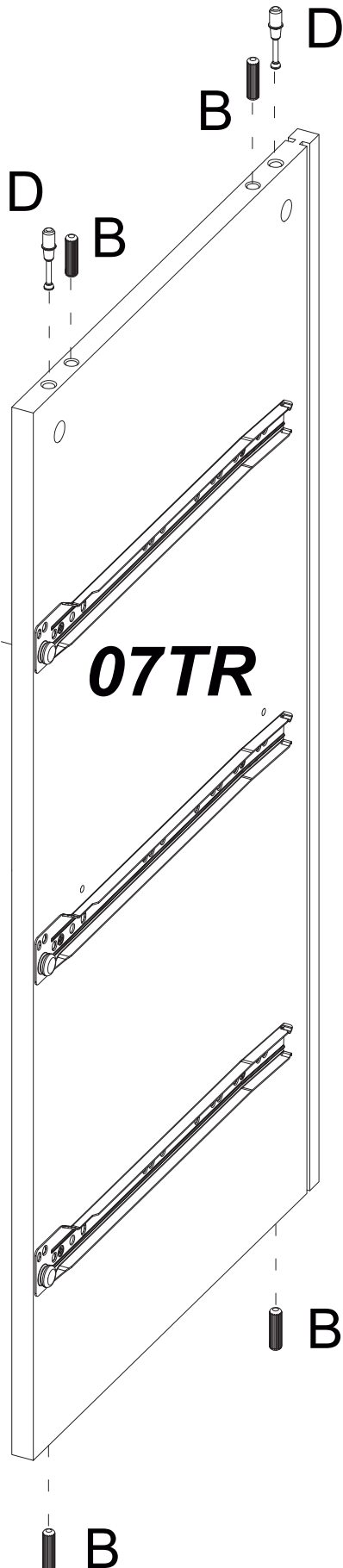


x4



R1

M9



R1+M9



07TR

R1+M9



R1 + M9



R1 + M9



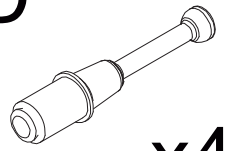
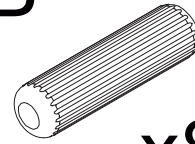
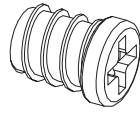
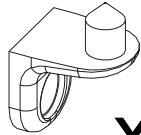
3

R1

M9

B

D

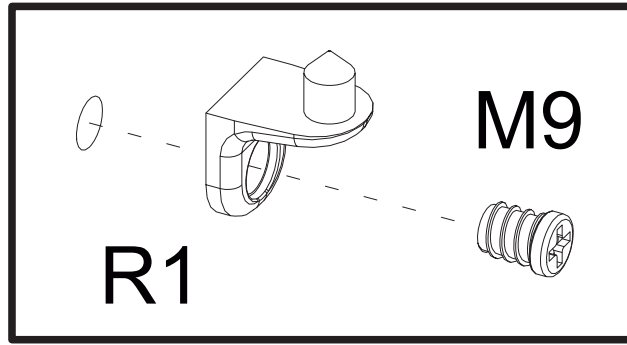


x4

x4

x8

x4



R1

M9

D

B

D

07FI

R1+M9

R1+M9

R1+M9

R1+M9

D

B

D

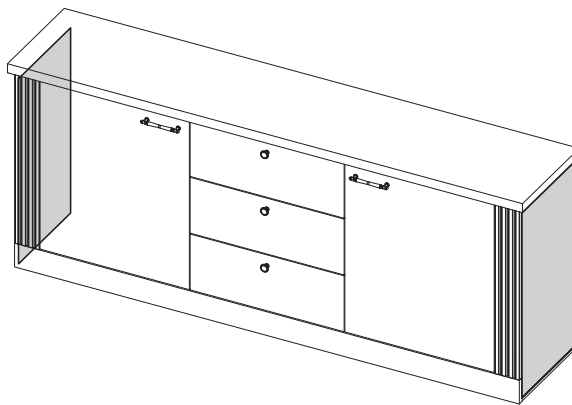
07FI

B

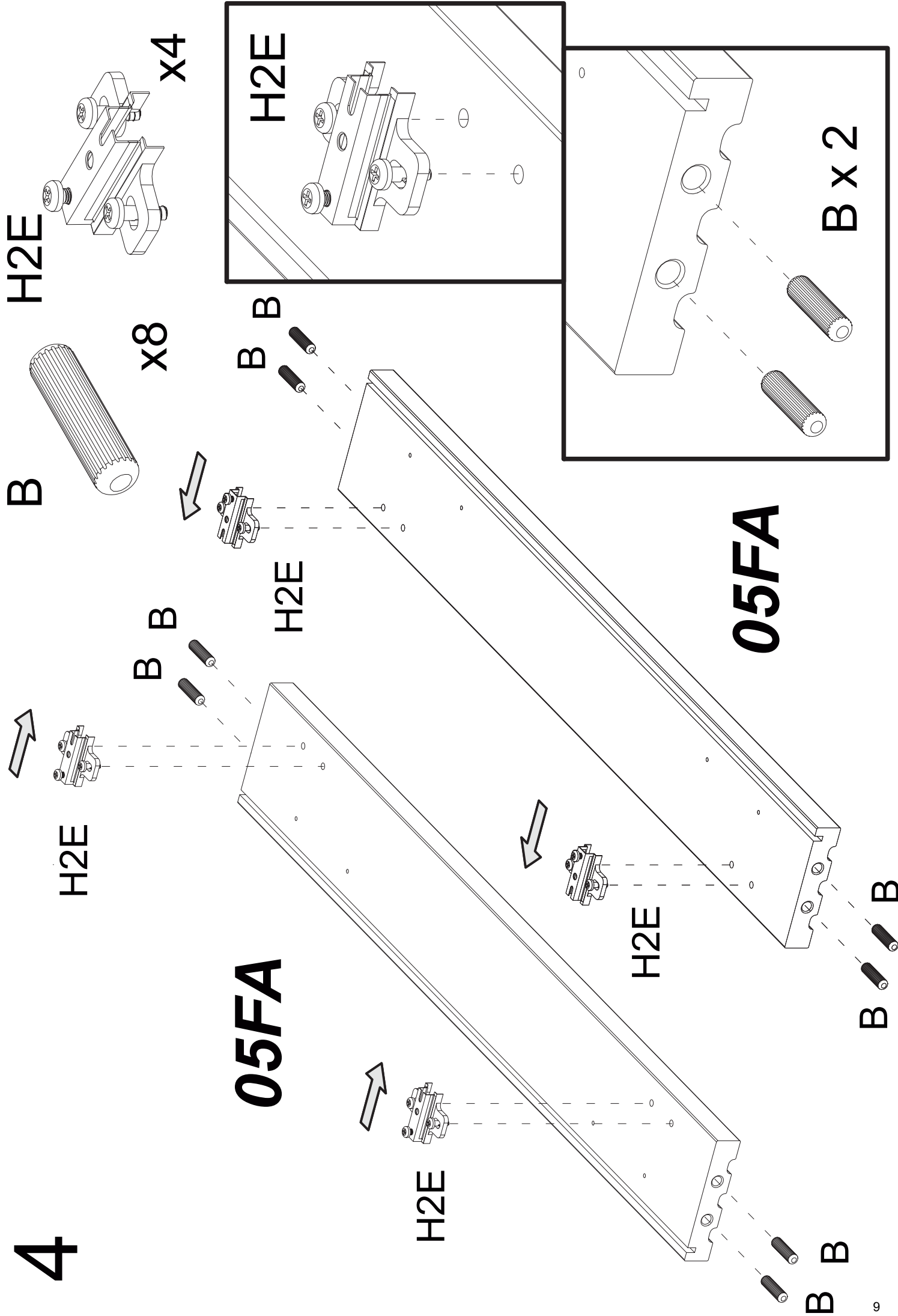
B

B

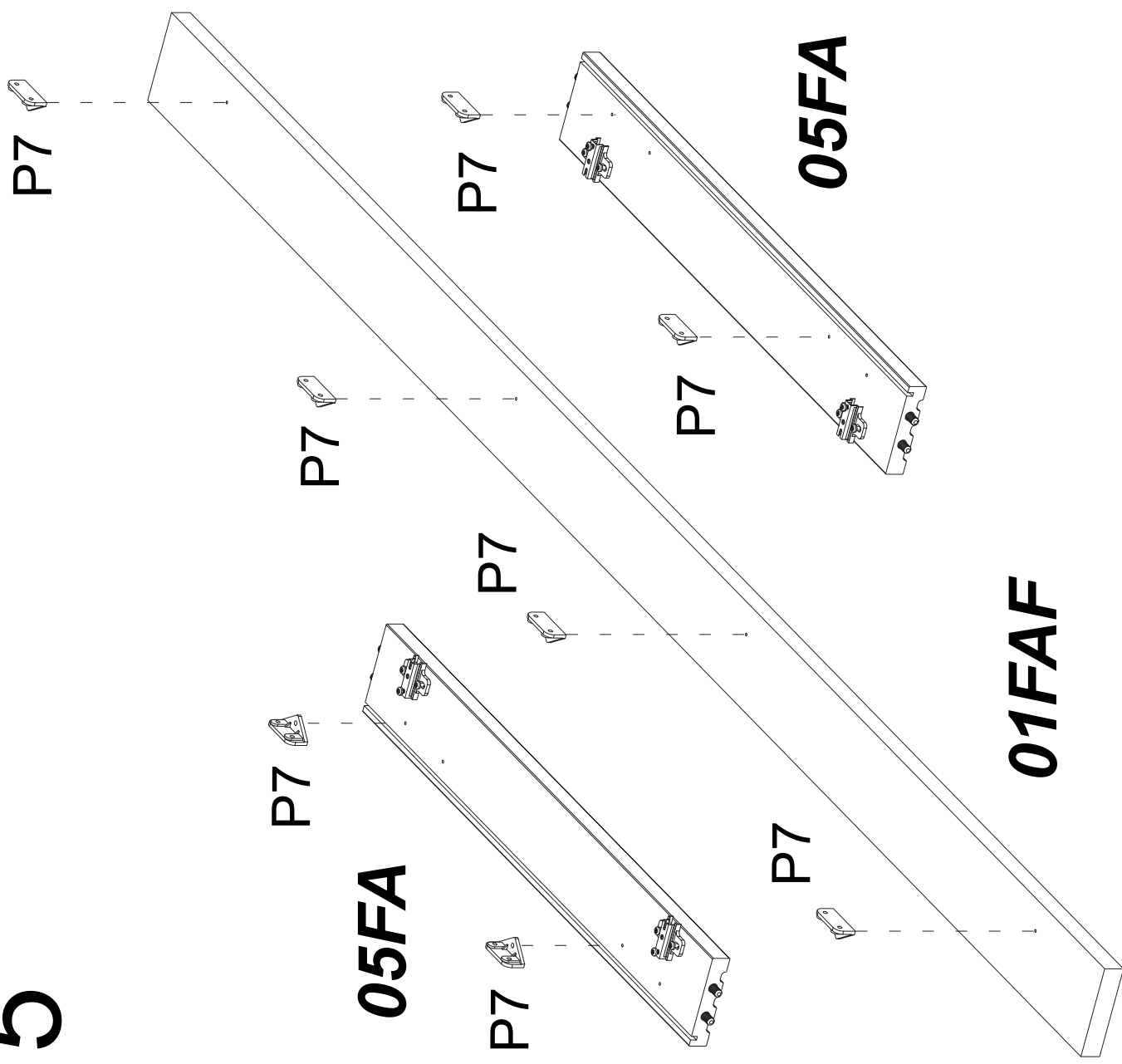
B



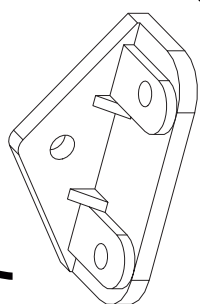
4



5

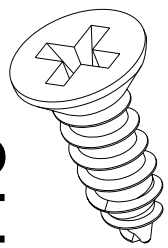


P7

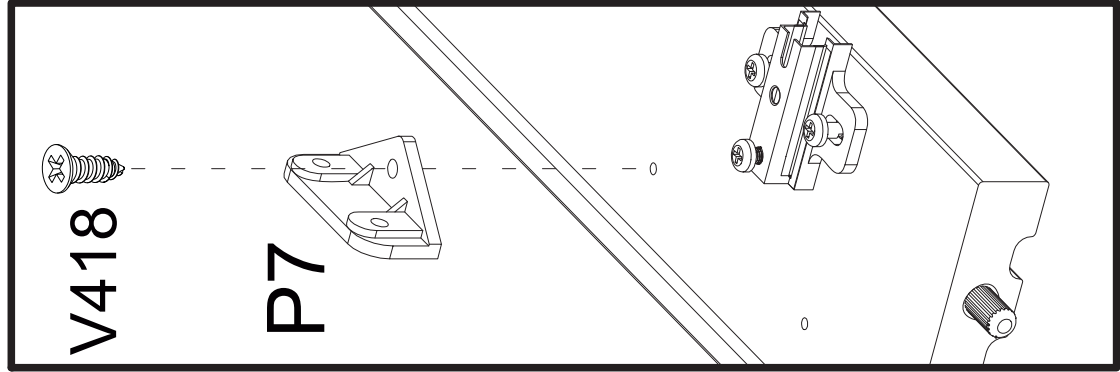


x8

V418



x8

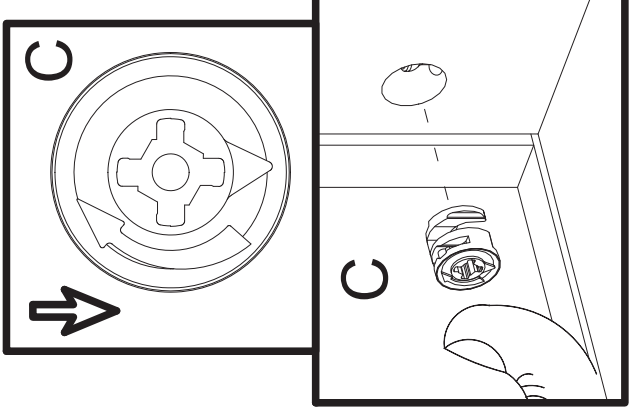
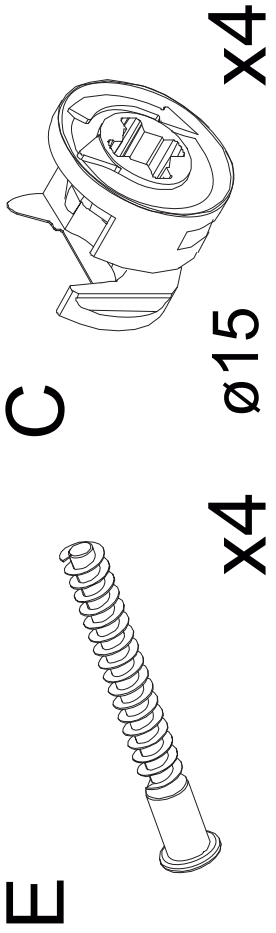


V418

P7

V418

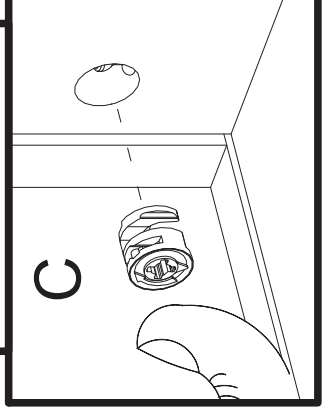
P7



6

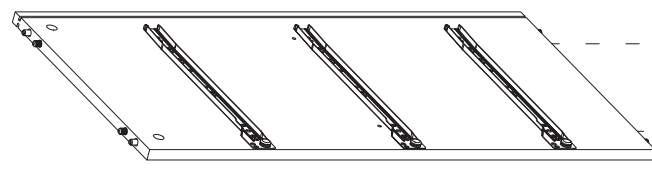
07FI

x4 **ø15**

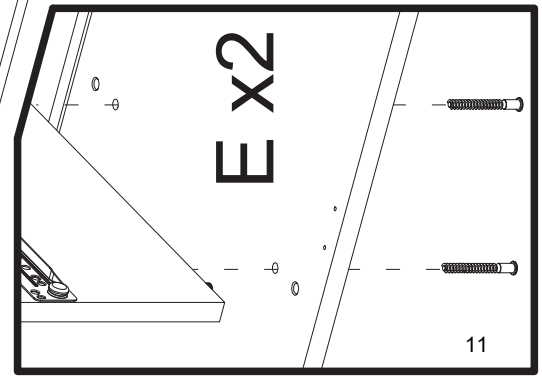
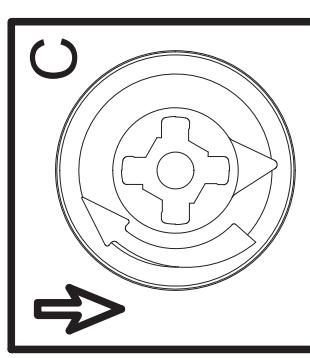
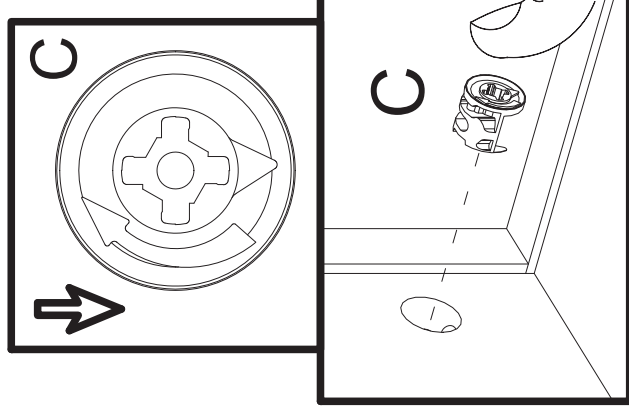


07TR

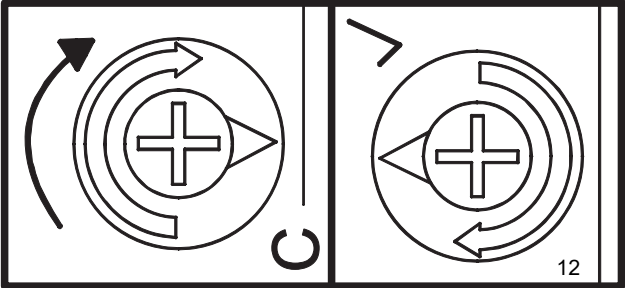
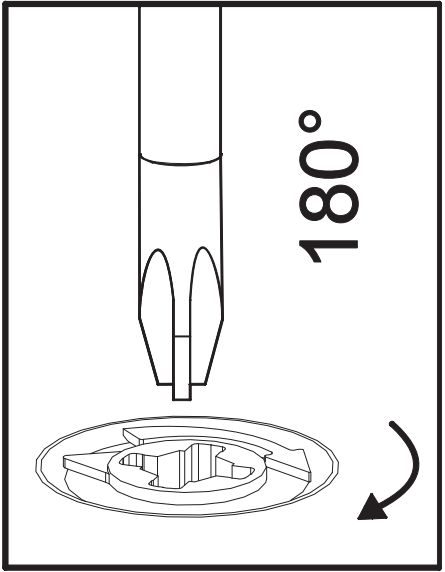
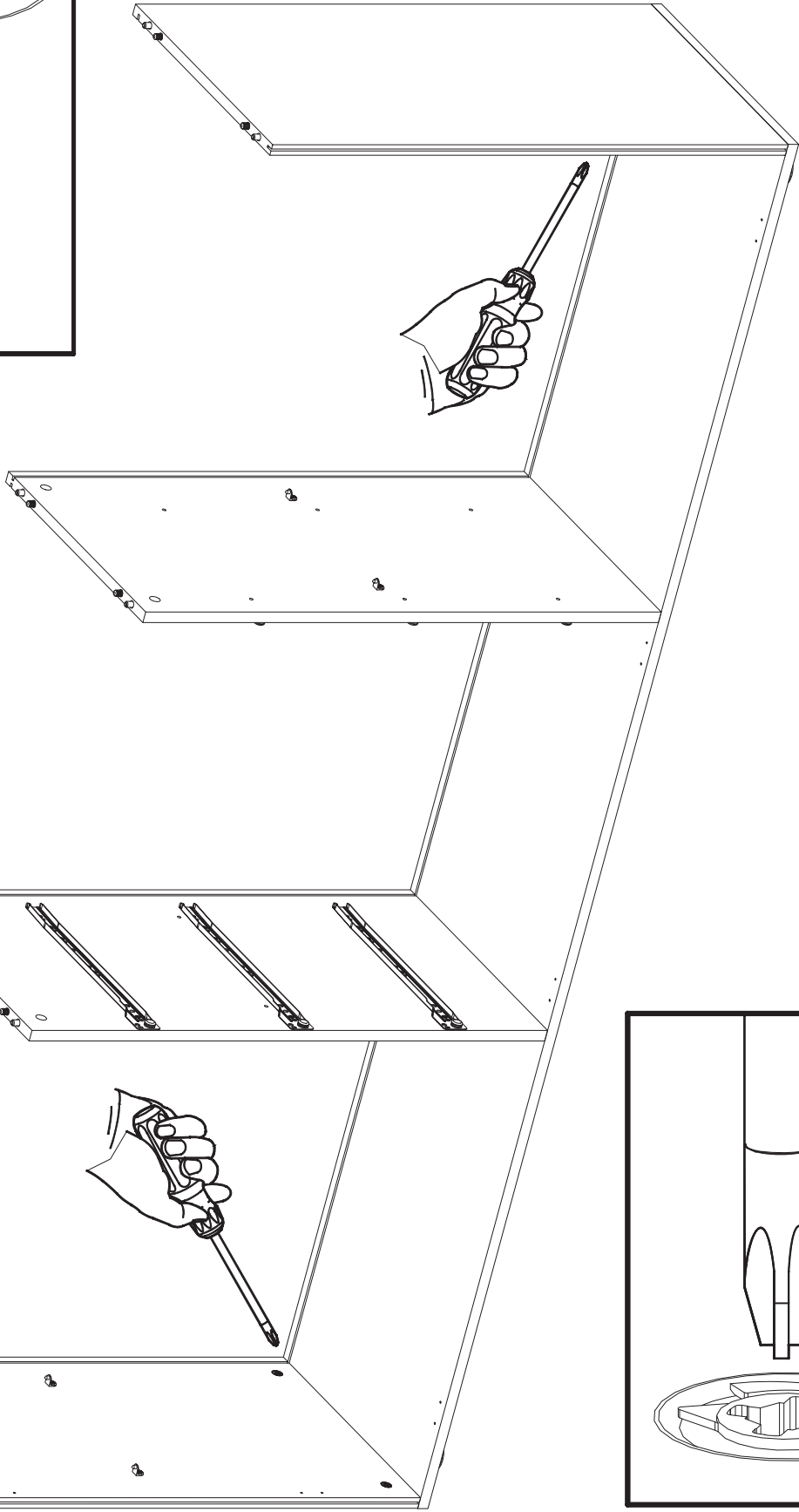
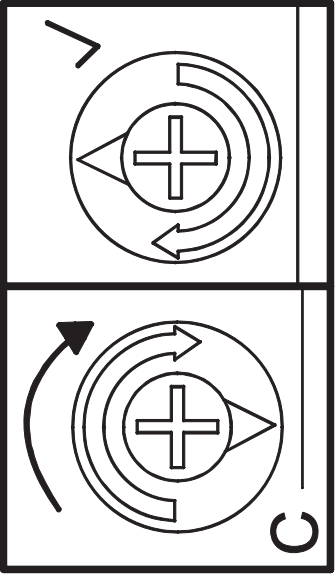
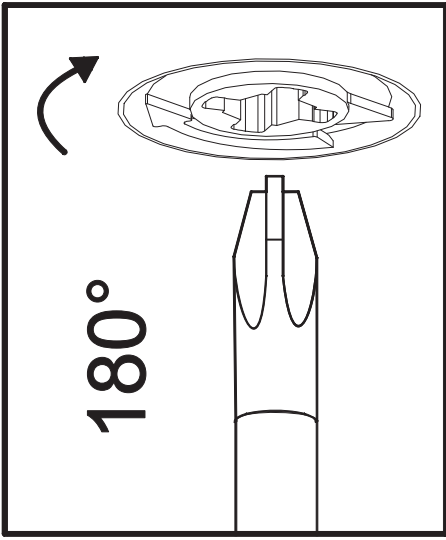
x2



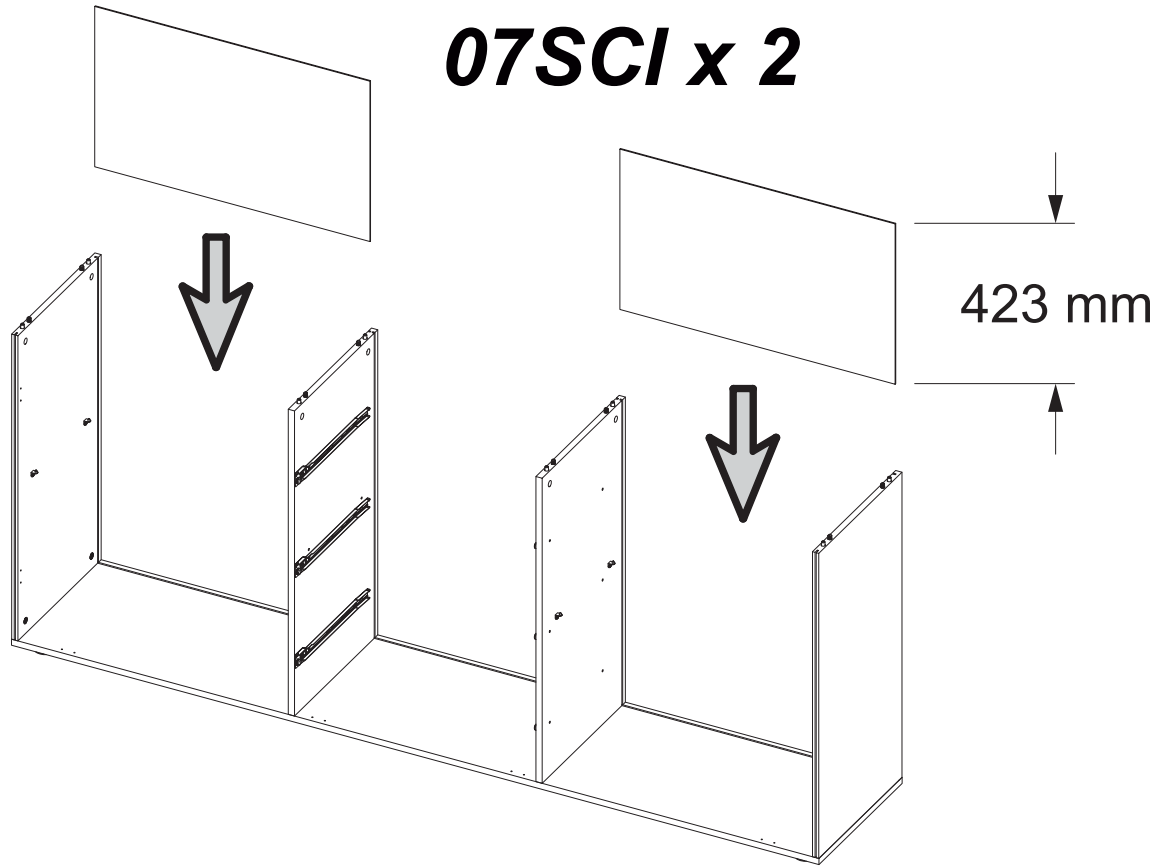
07FI



7

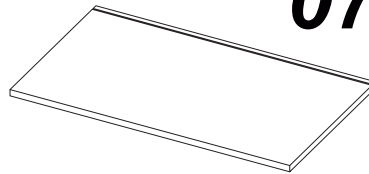
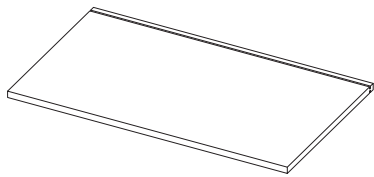
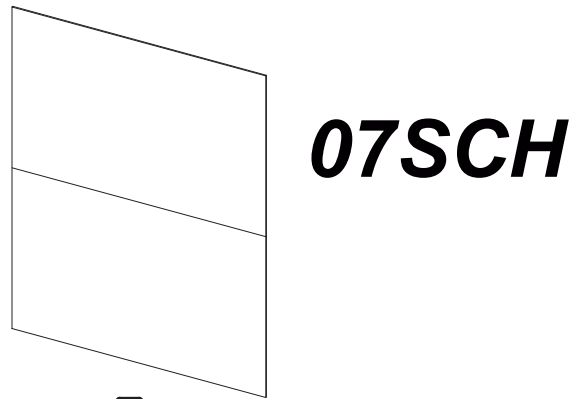


8

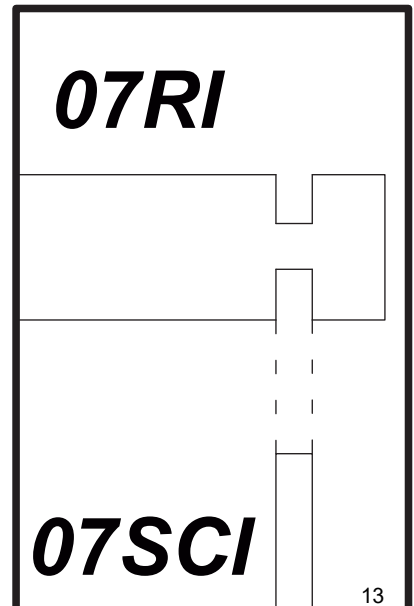
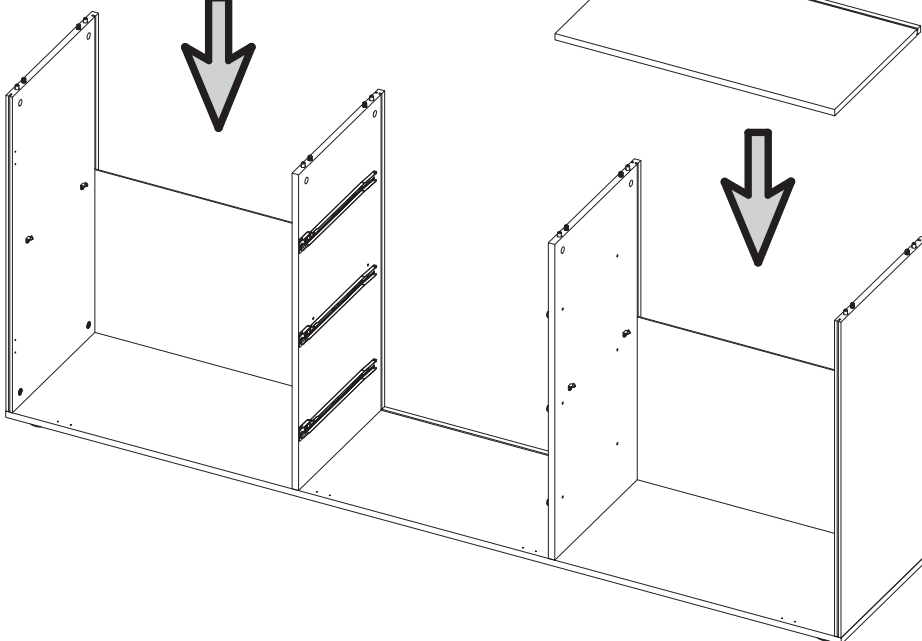


9

07RI

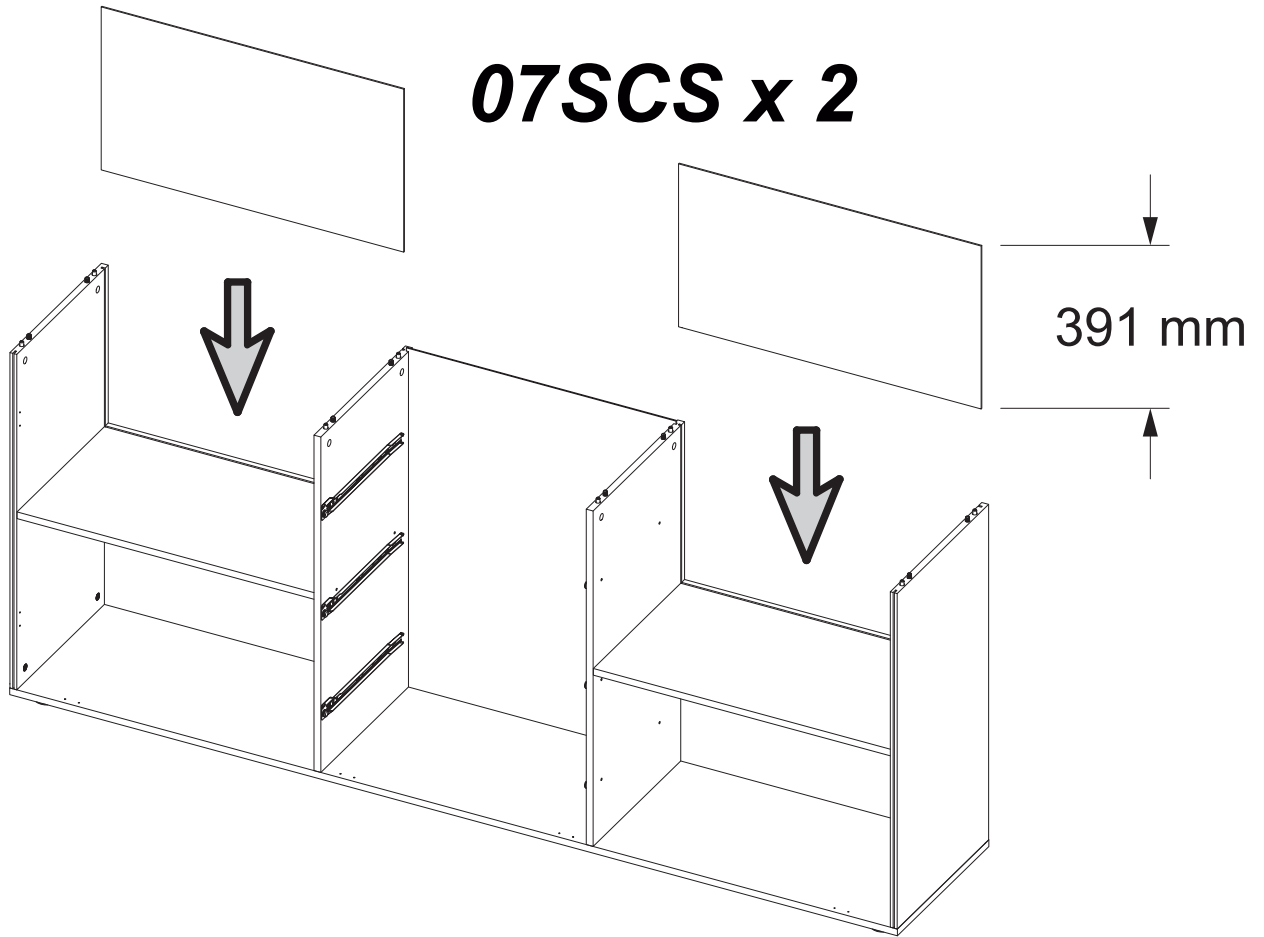


07RI



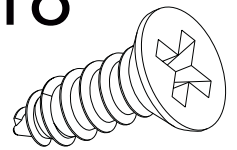
10

07SCS x 2

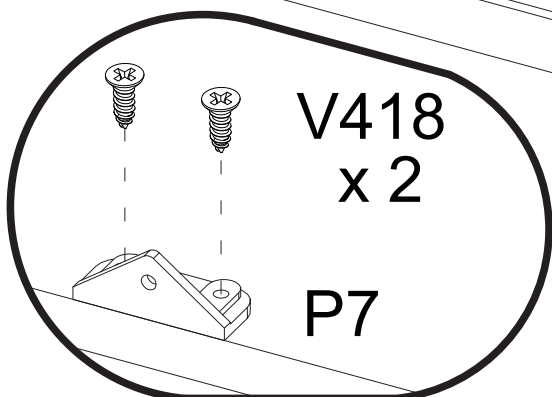
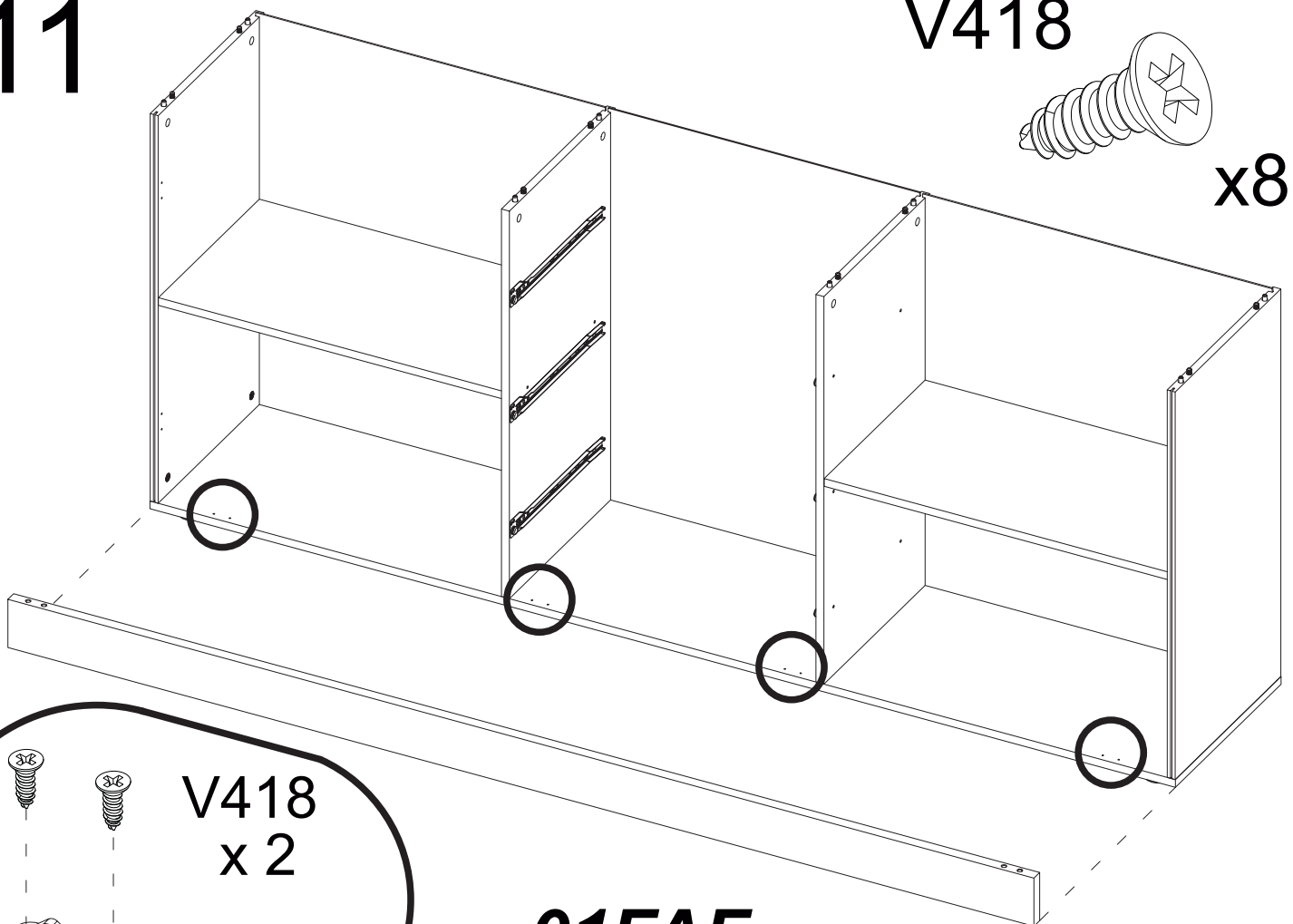


11

V418



x8



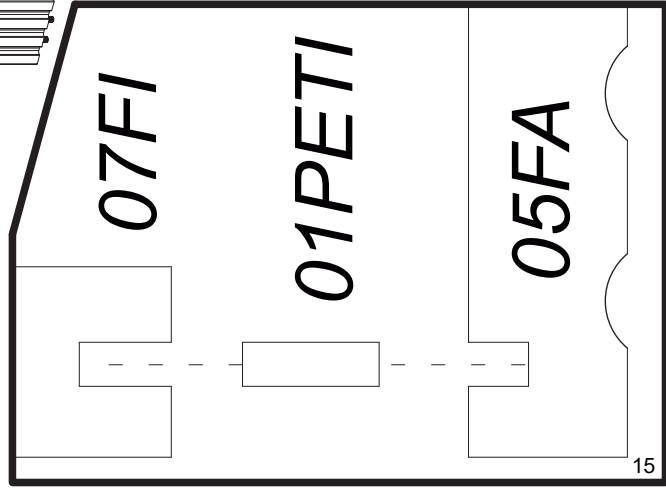
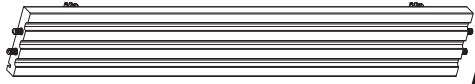
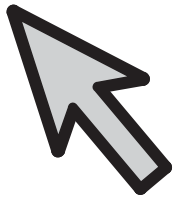
01FAF



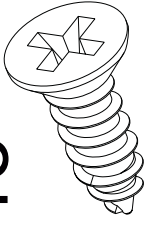
12

01PETI x 2

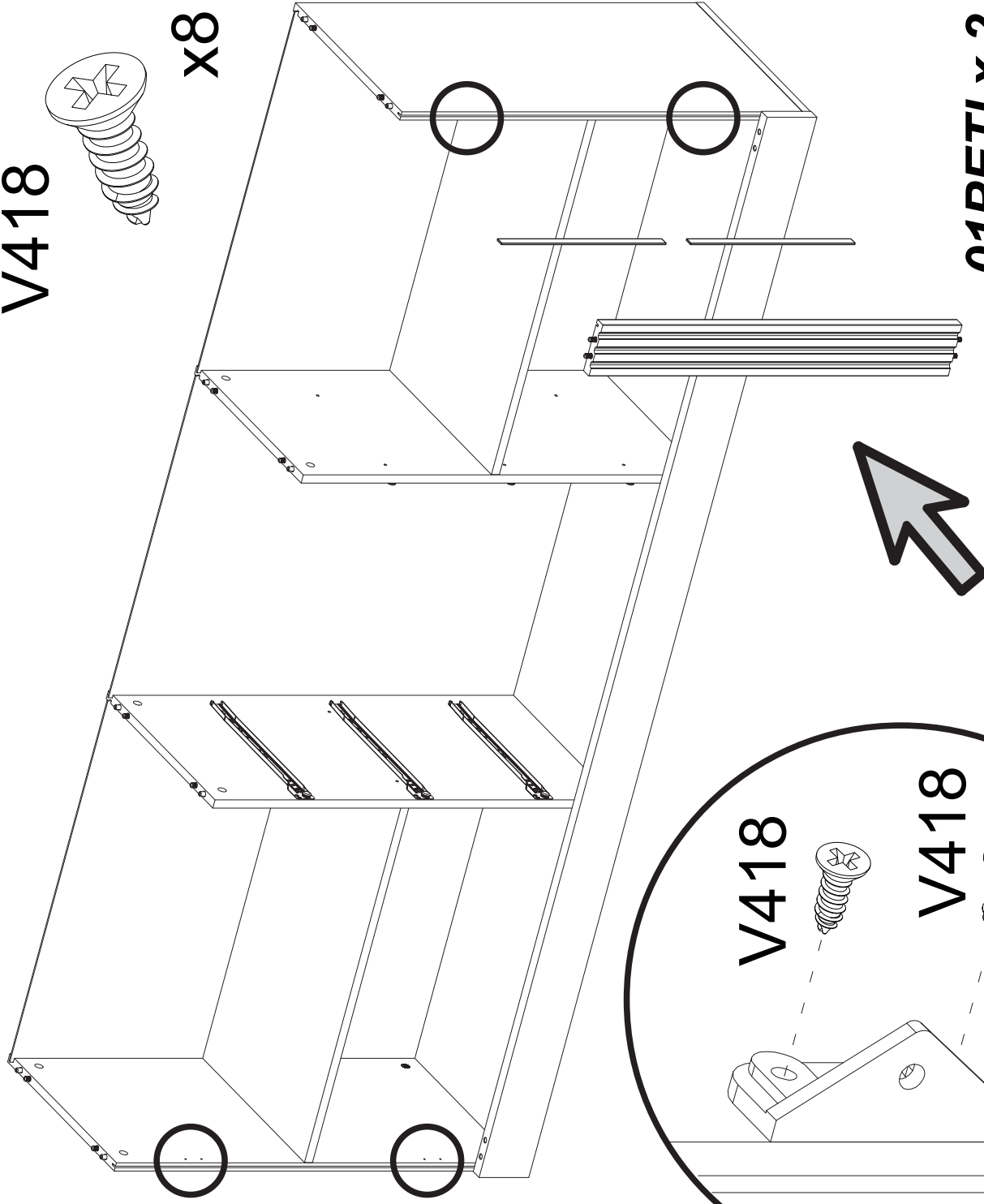
+
05FA



V418

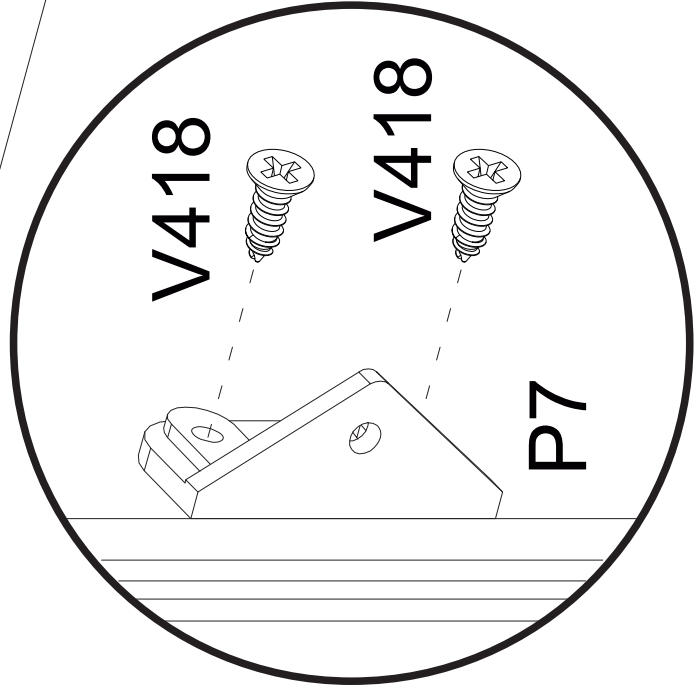
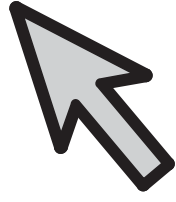


x8

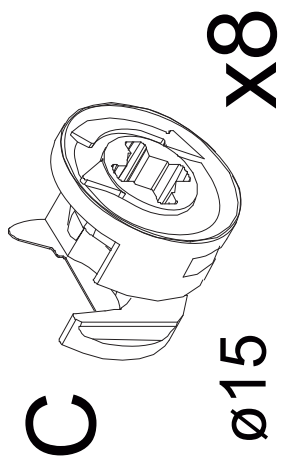
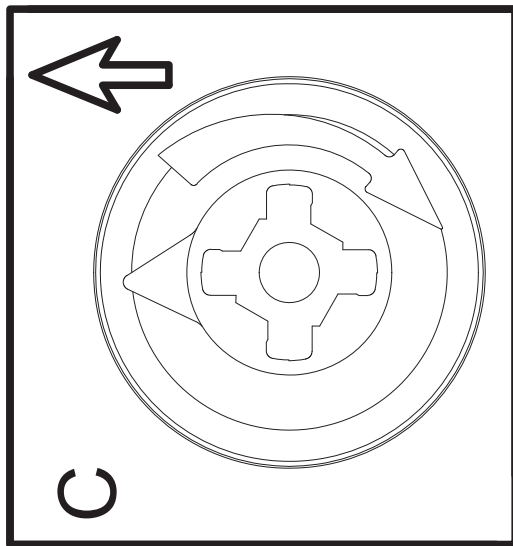


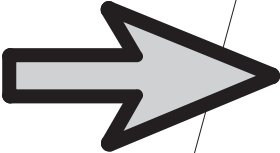
01PETI x 2

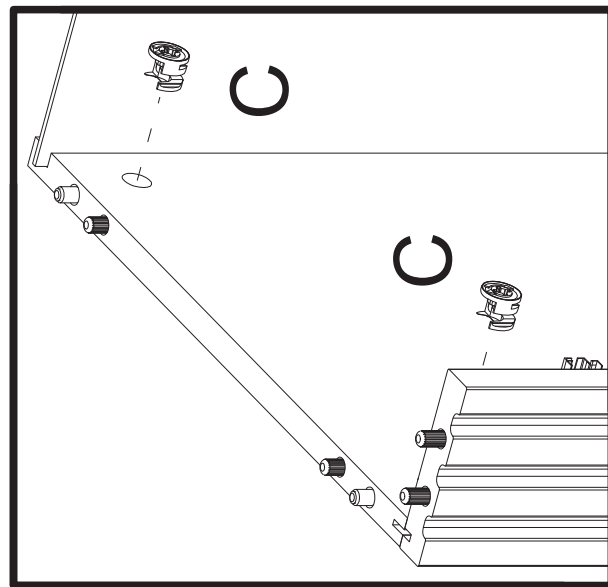
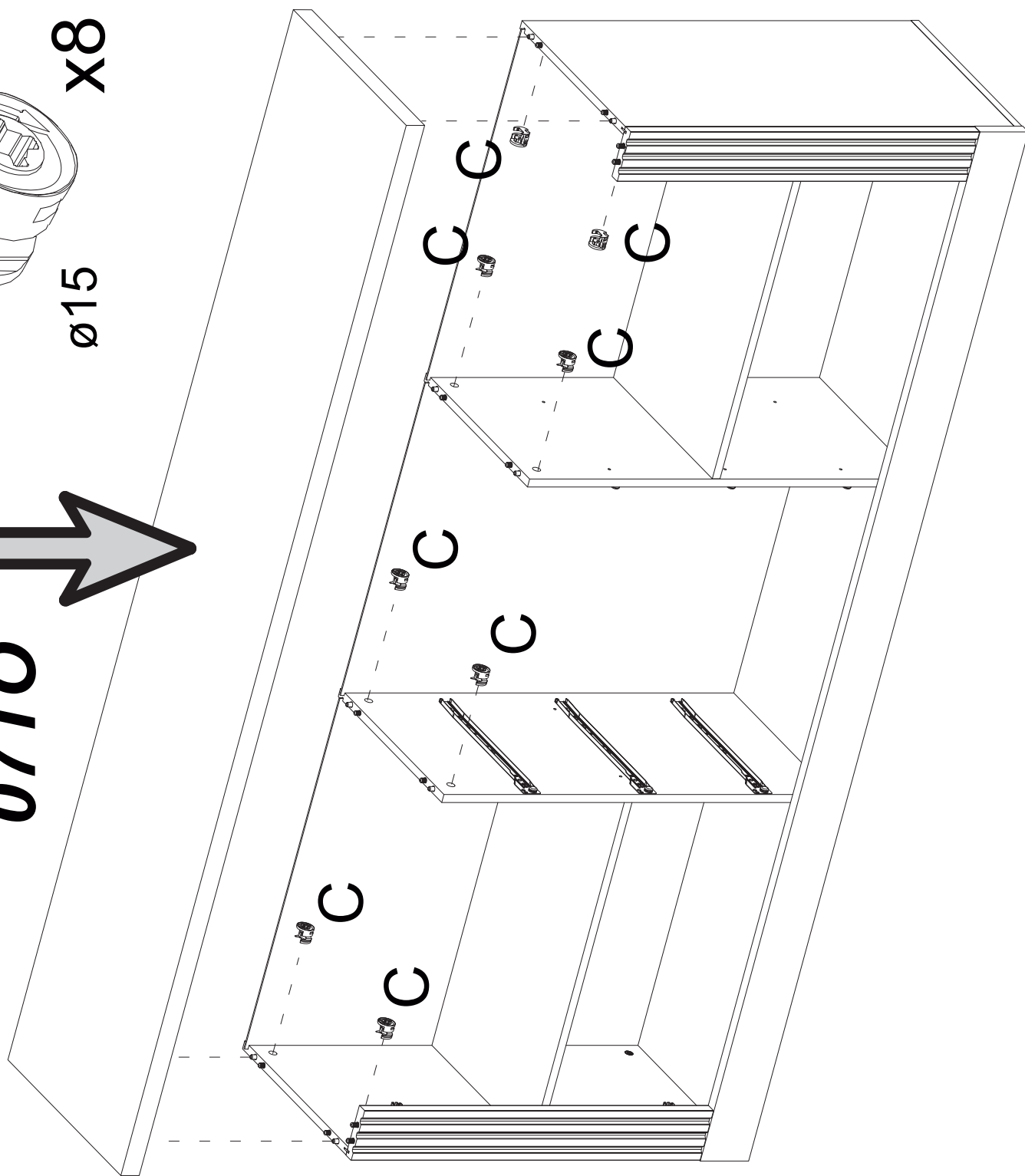
+
05FA



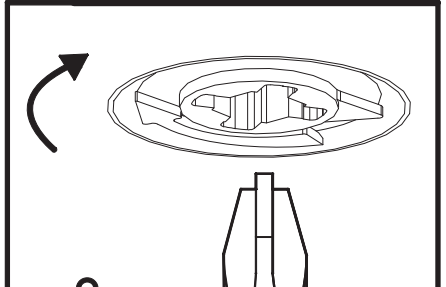
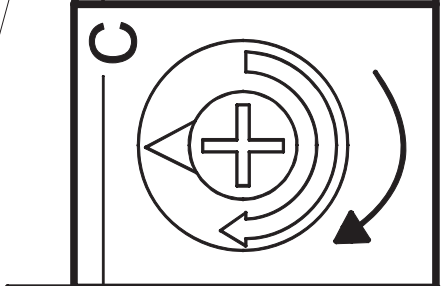
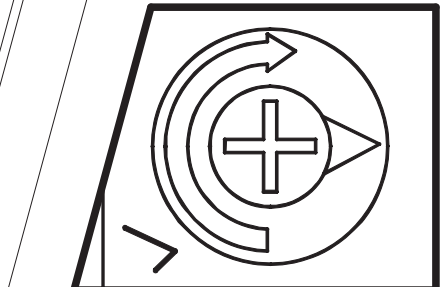
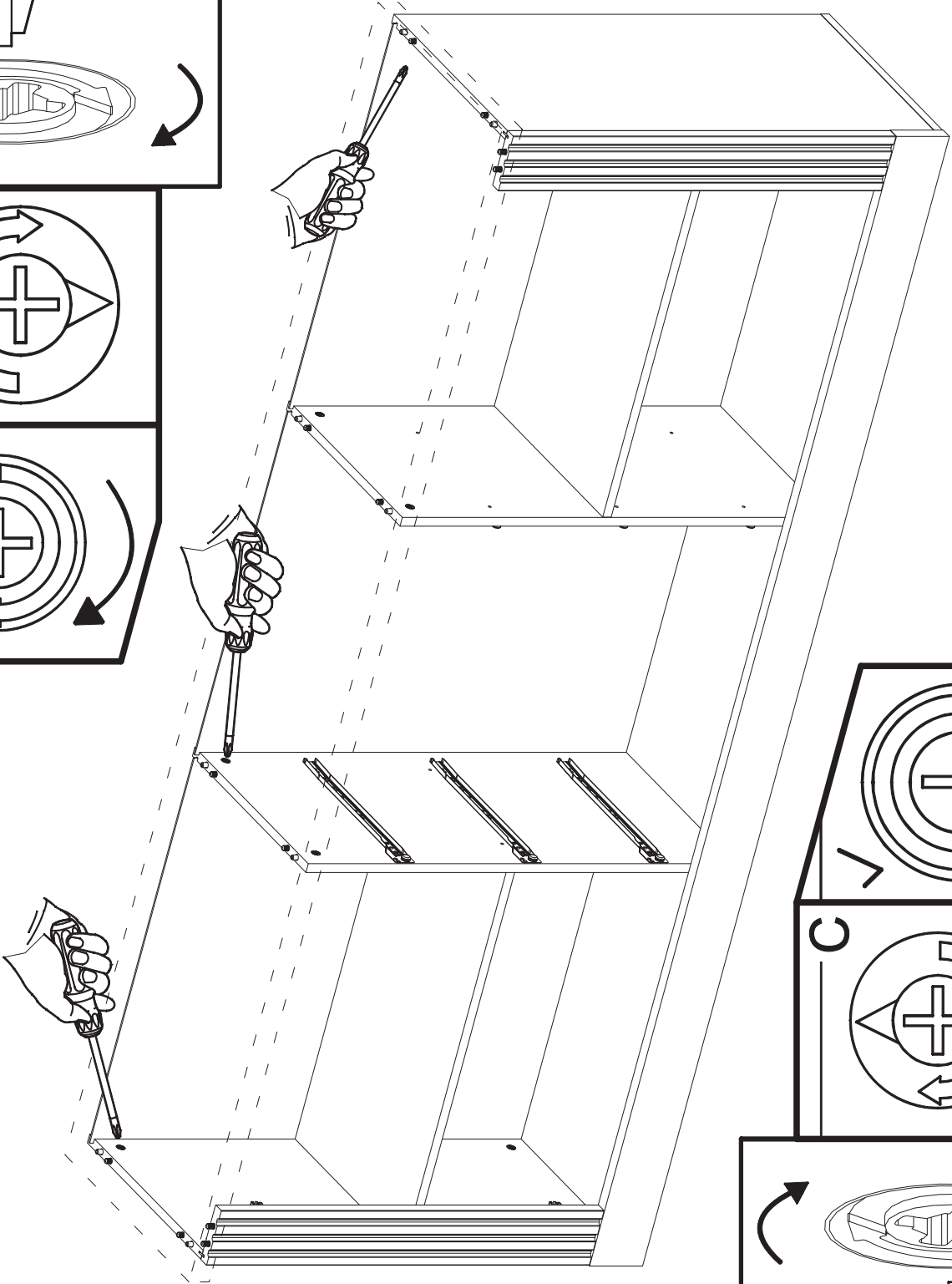
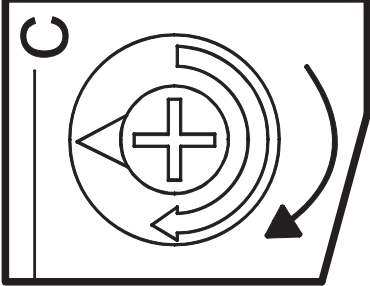
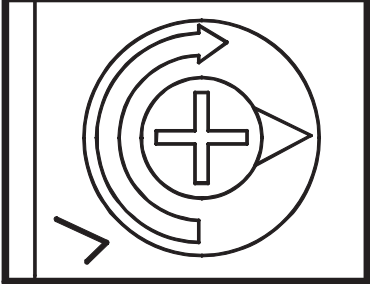
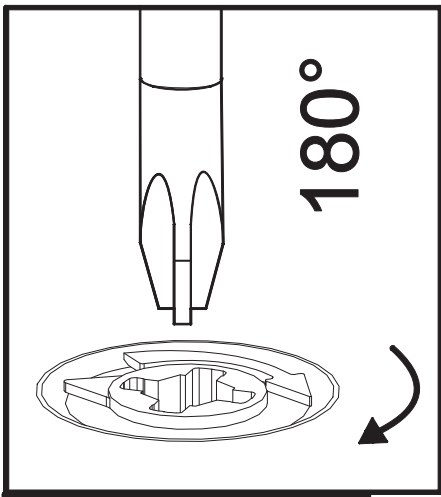
13



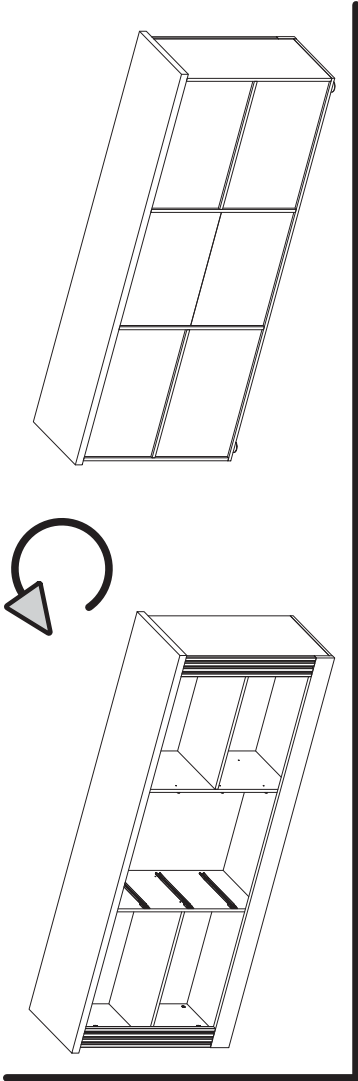
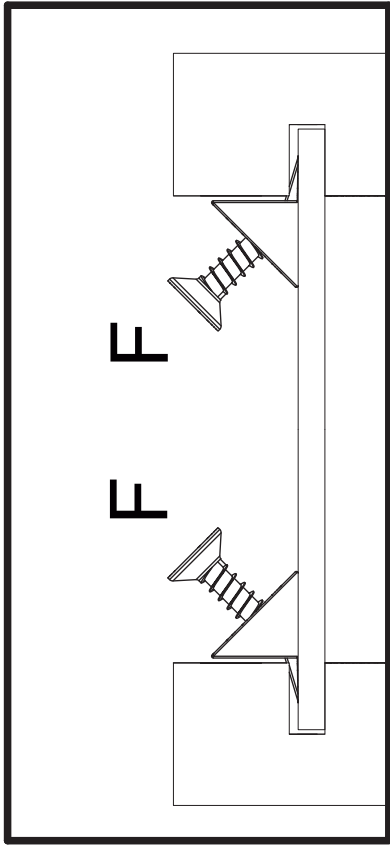
0770 



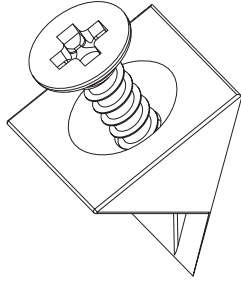
14



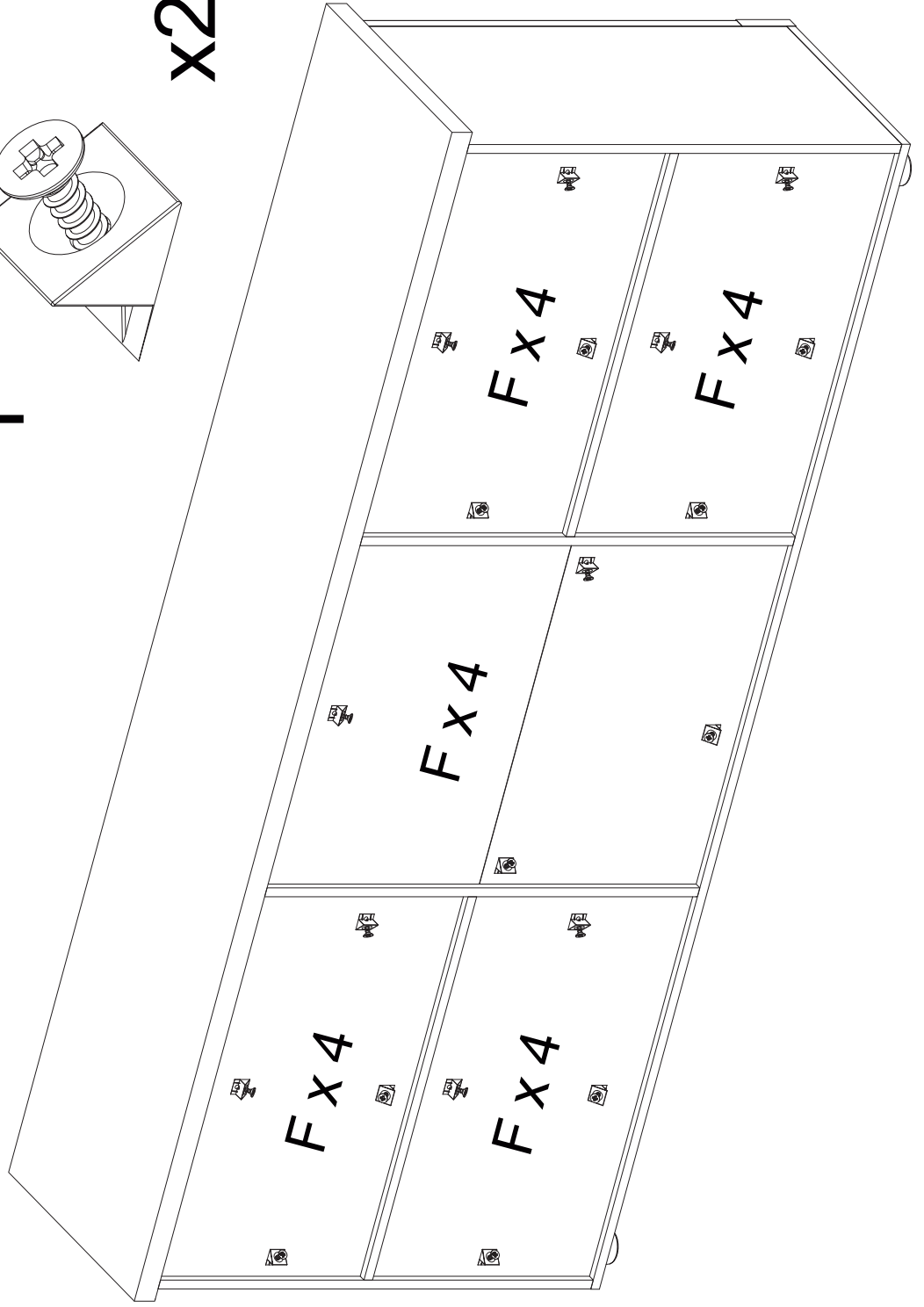
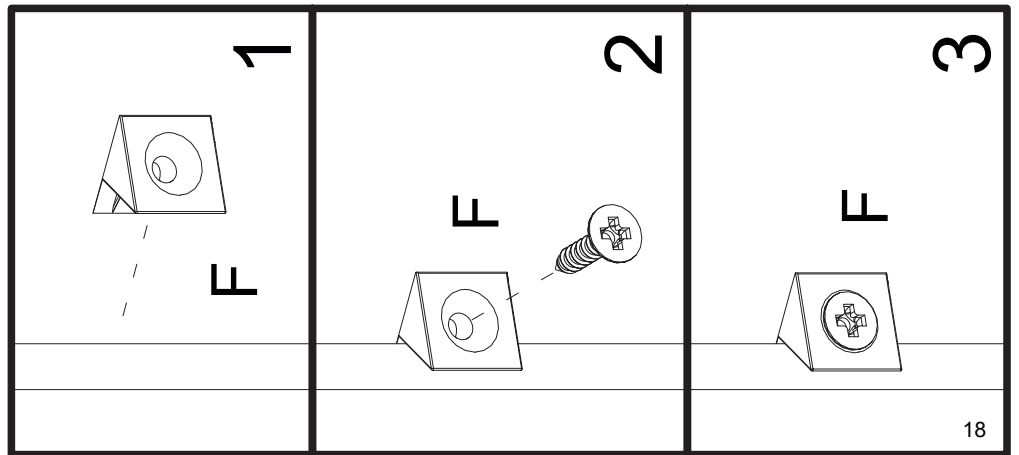
15

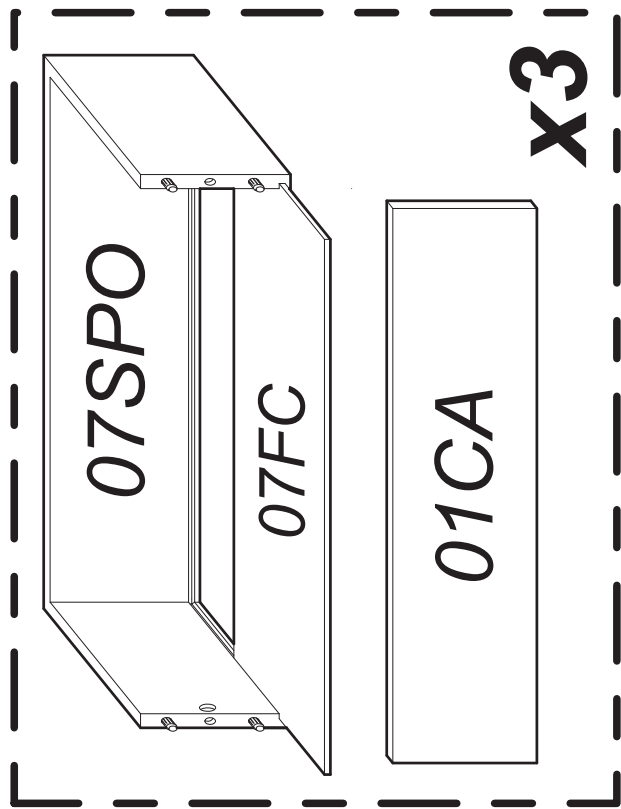



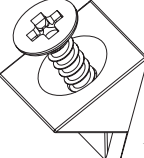
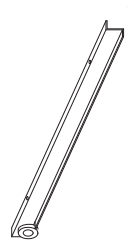
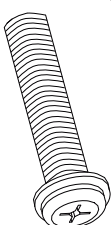
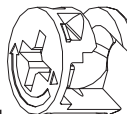
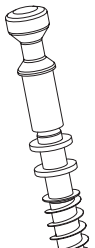
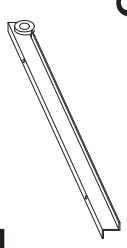
F

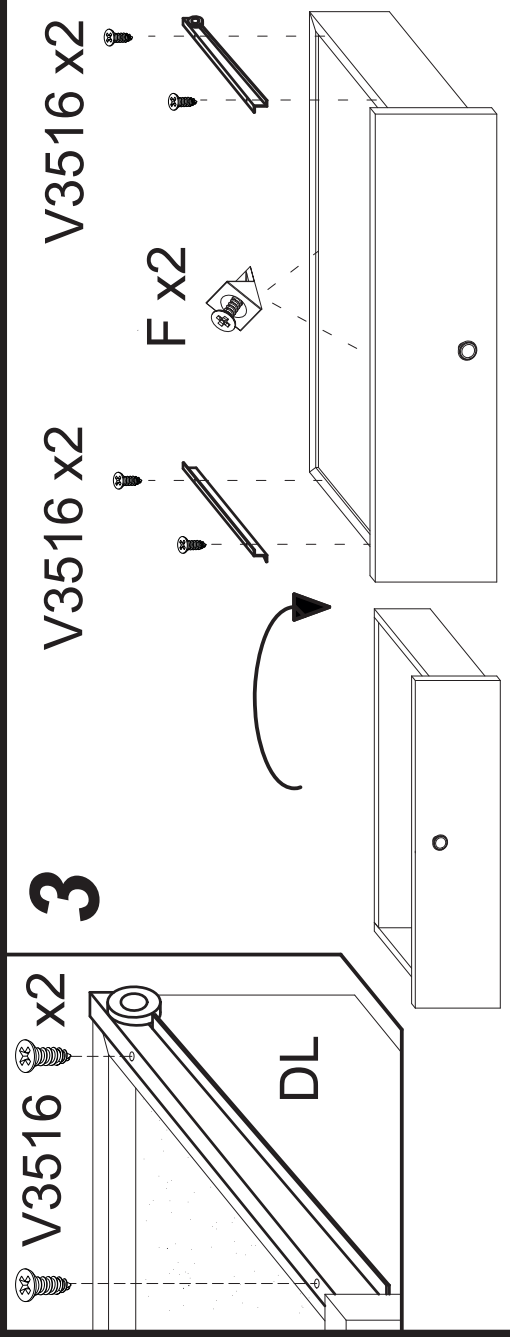
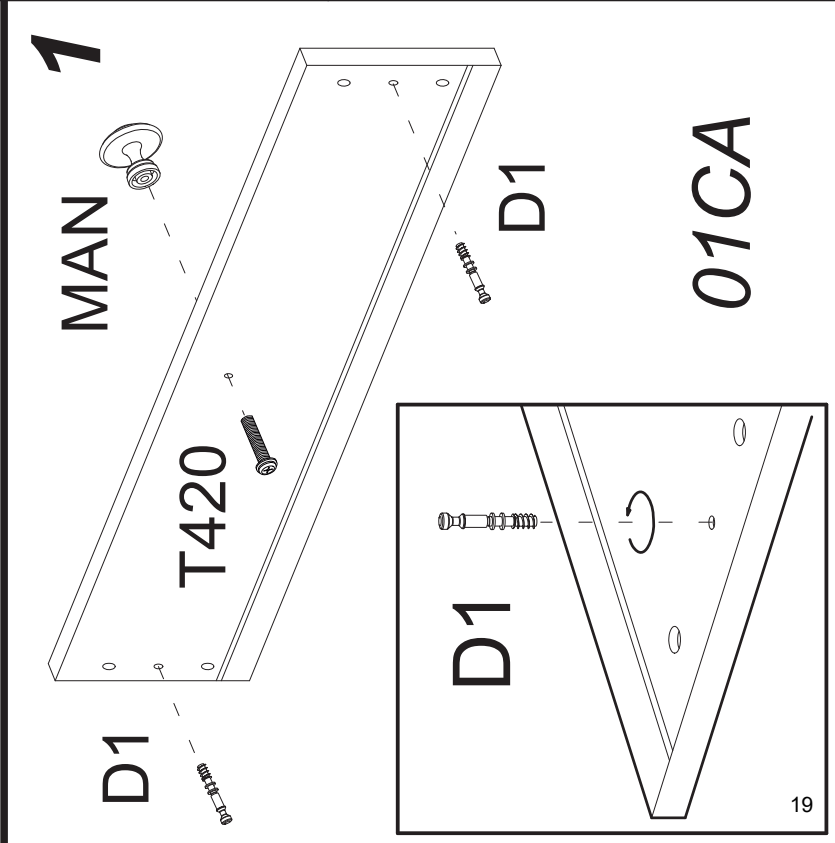
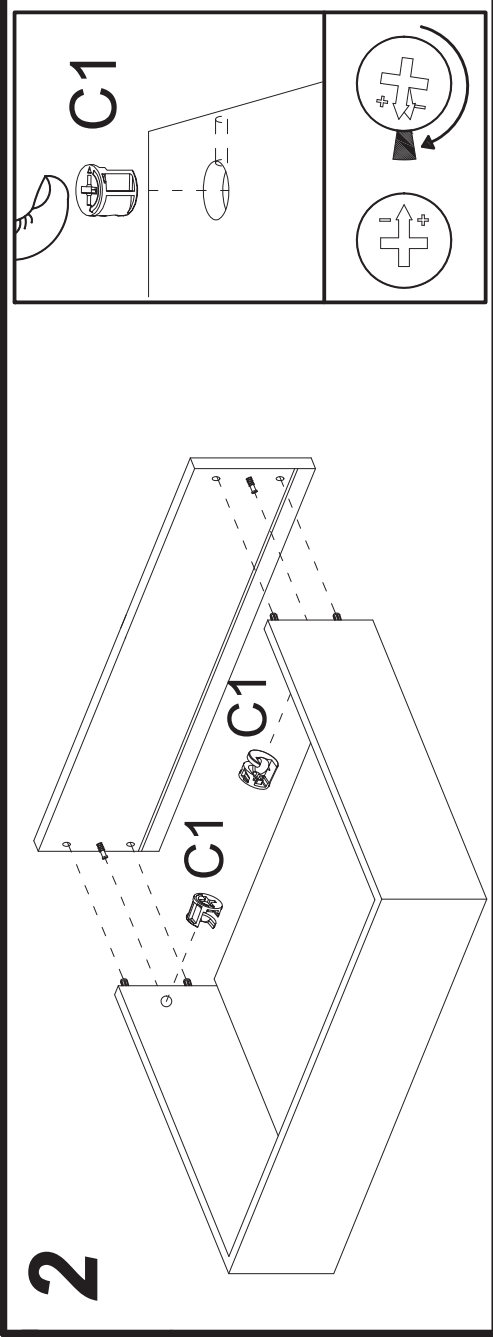


x20





- POM x3  x3
- V3516 x6  x6
- DR  x3
- T420 x3  x3
- C1 x6  x6
- D1 x6  x6
- DL x3  x3





Attenzione!!! Aprire le cerniere prima del montaggio
Attention!!! Open hinges before assembly
Achtung!!! Scharniere vor der Montage öffnen
Attention!!! Ouvrir les charnières avant l'assemblage
Atención!!! Abrir las bisagras antes del montaje



1



2



3



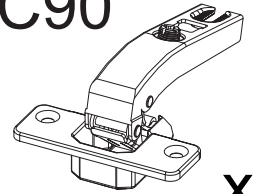
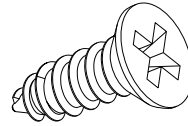
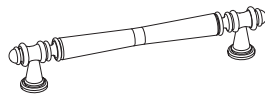
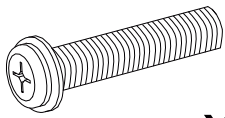
17

T420

MAN

V415

C90

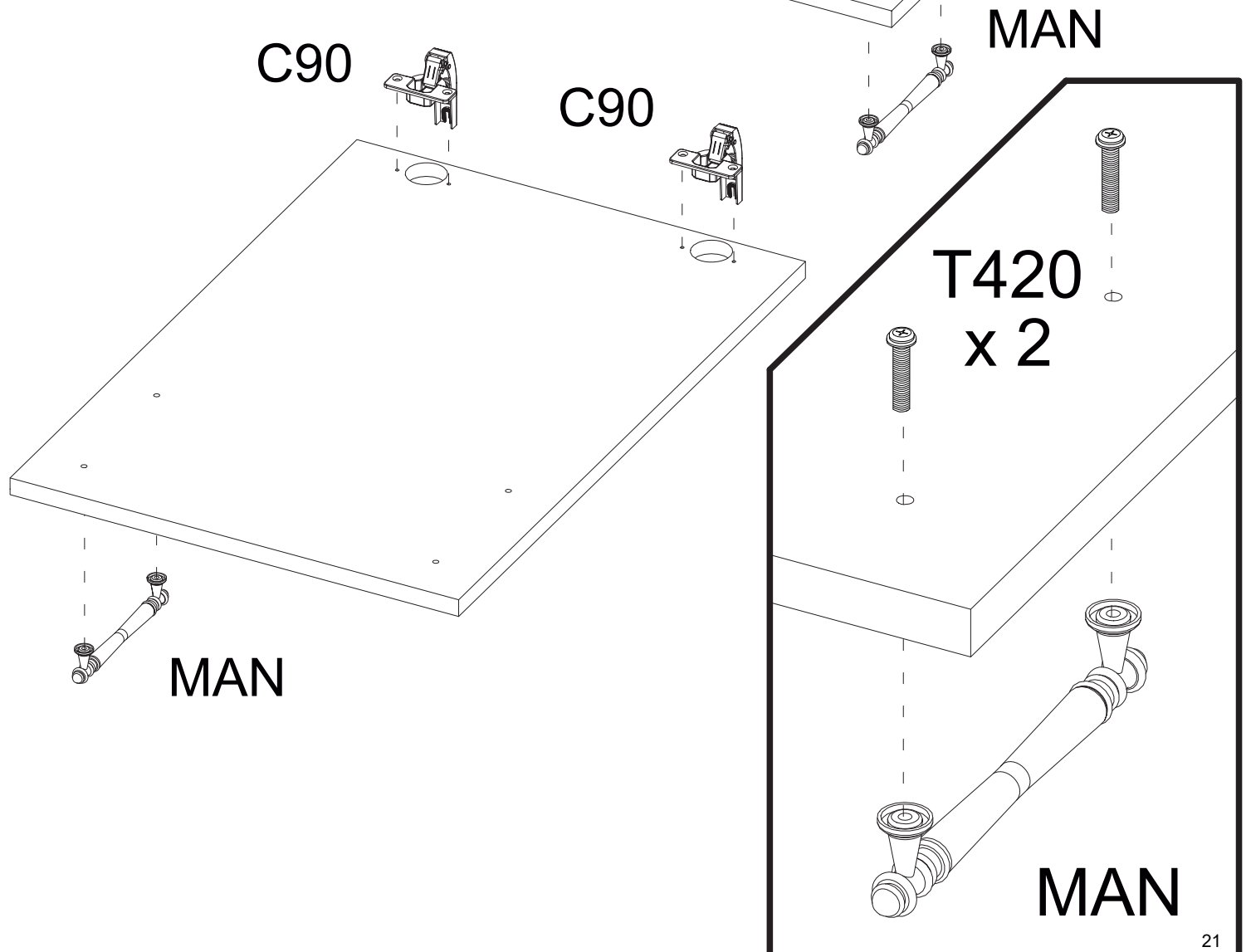
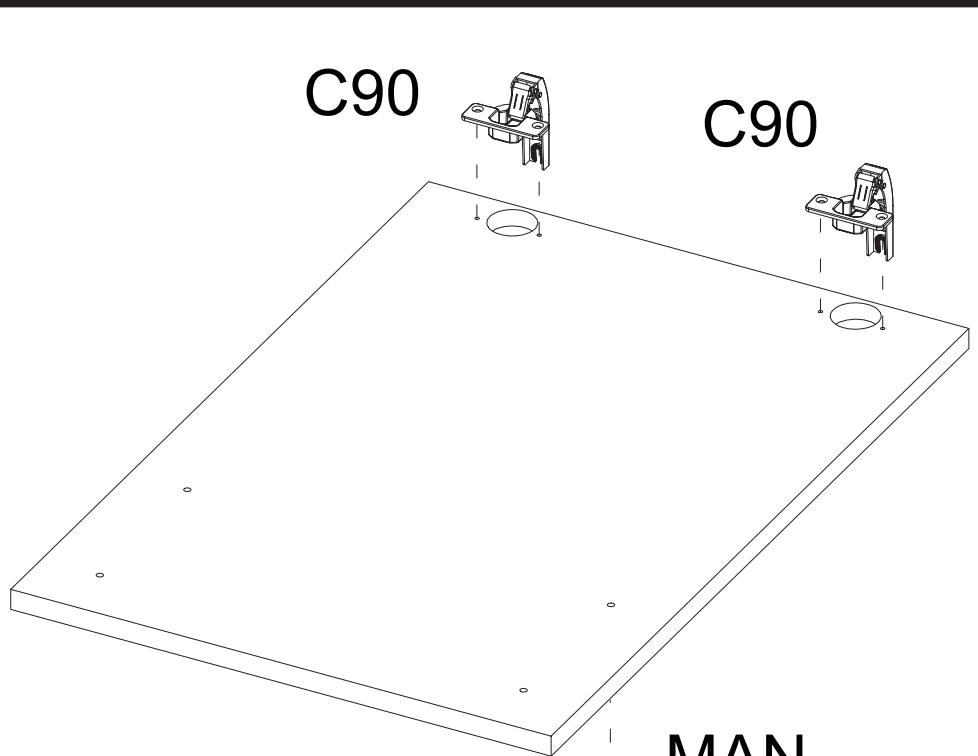
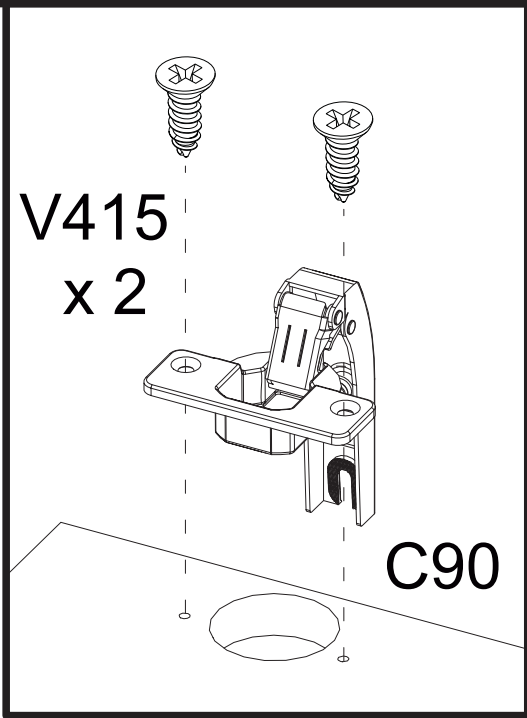


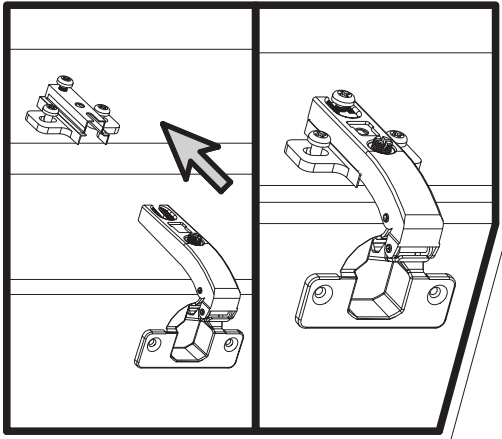
x4

x2

x8

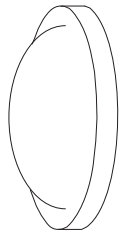
x4





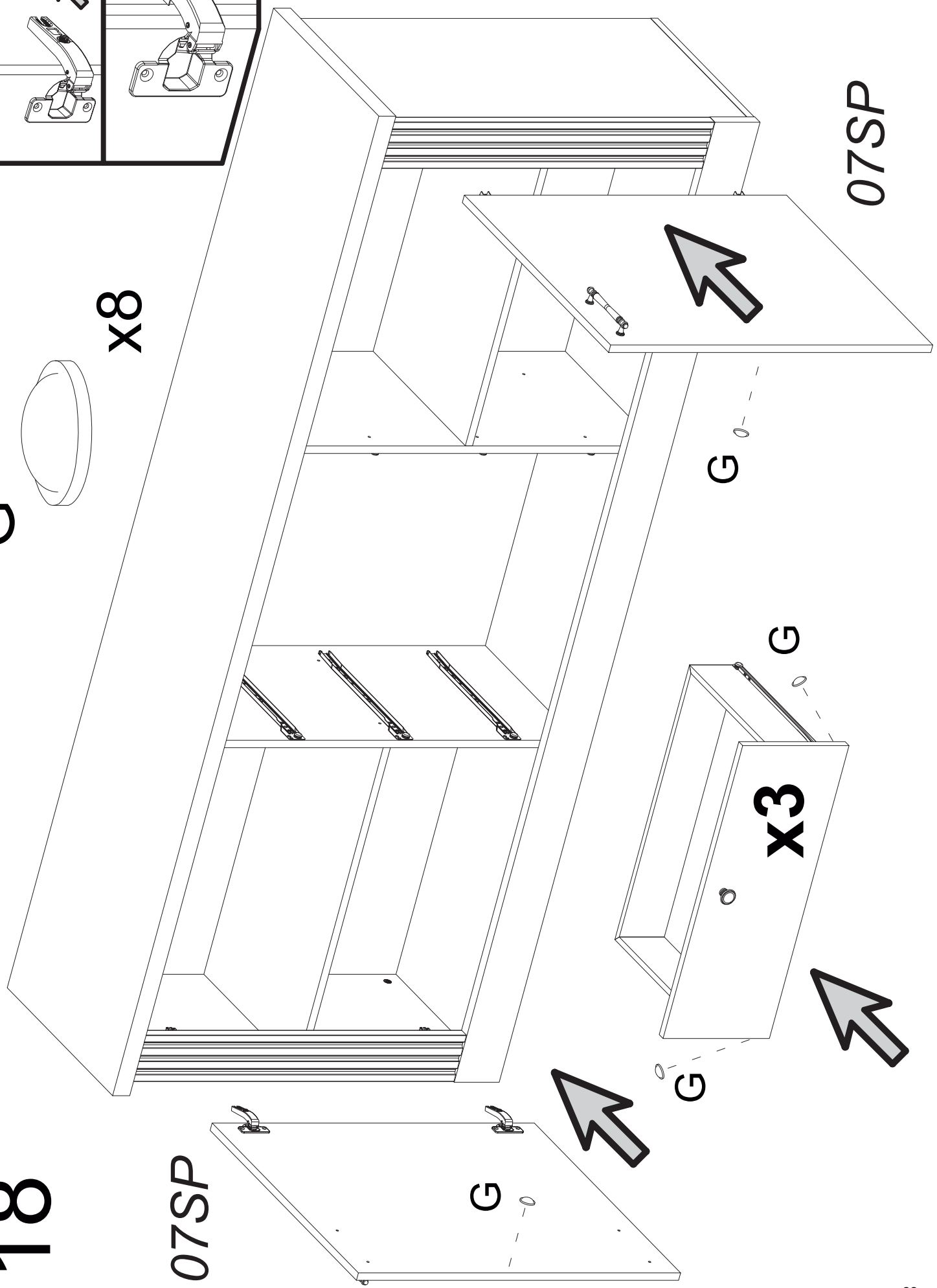
18

07SP



G

x8



07SP

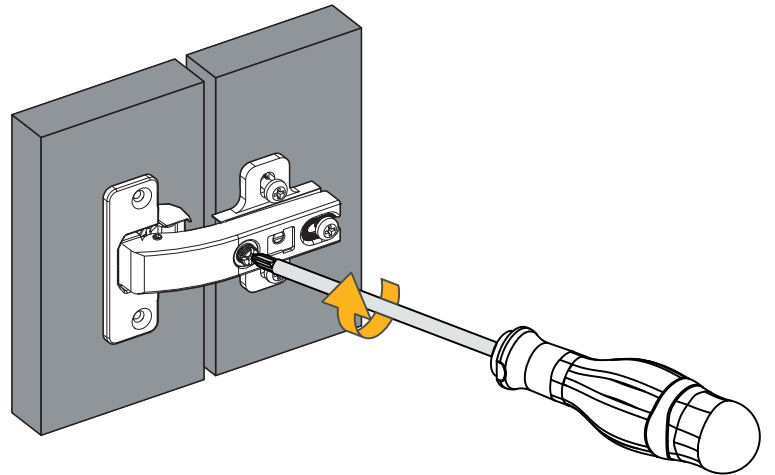
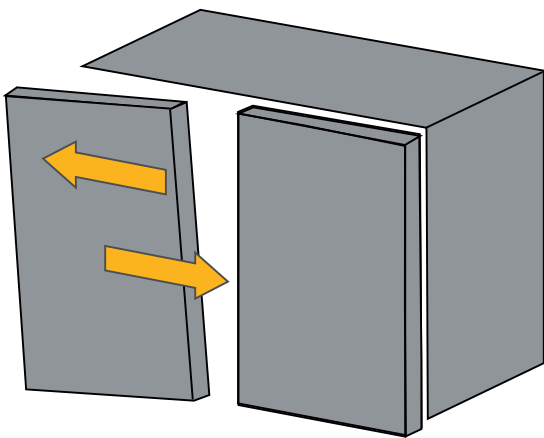
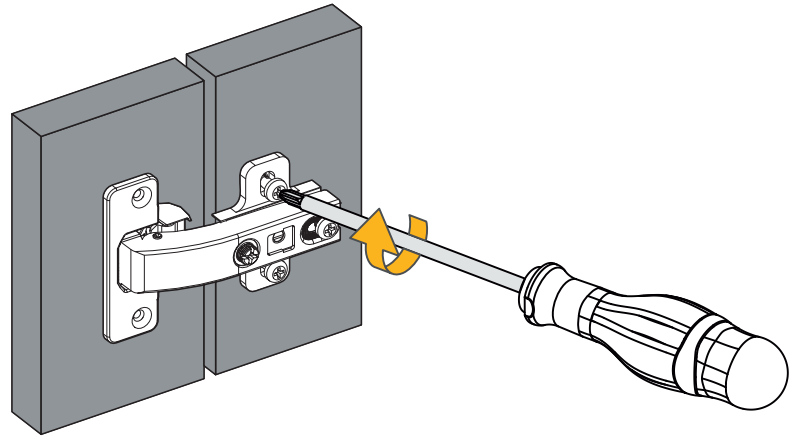
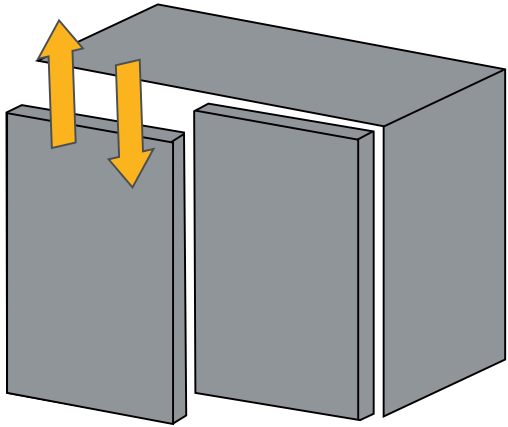
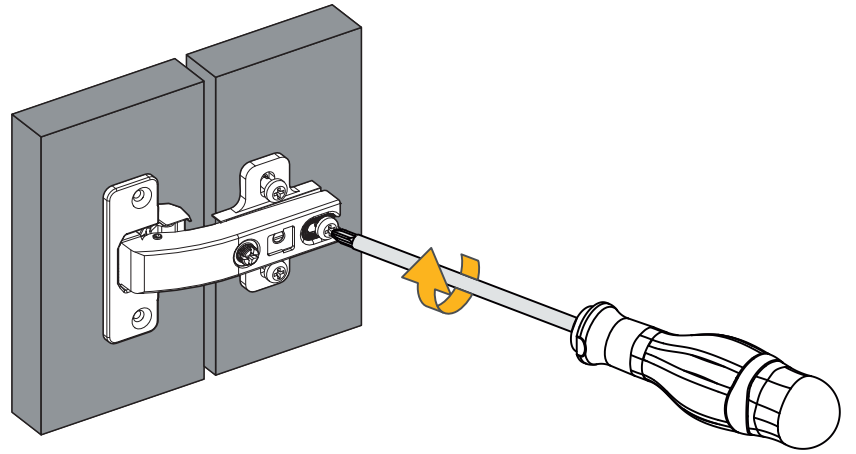
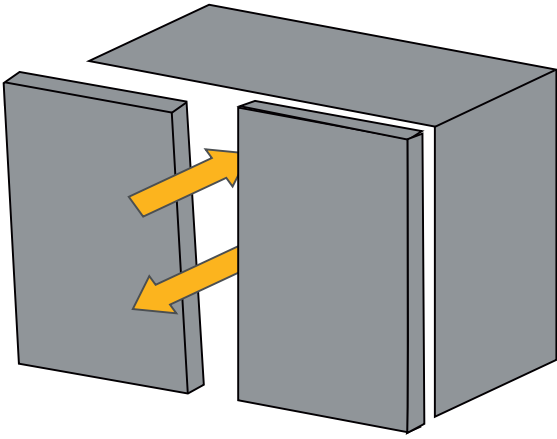
G

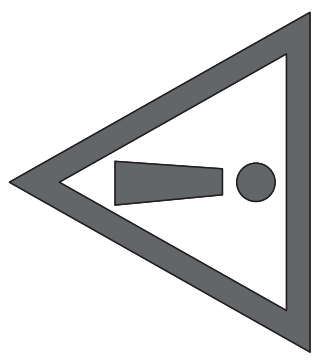
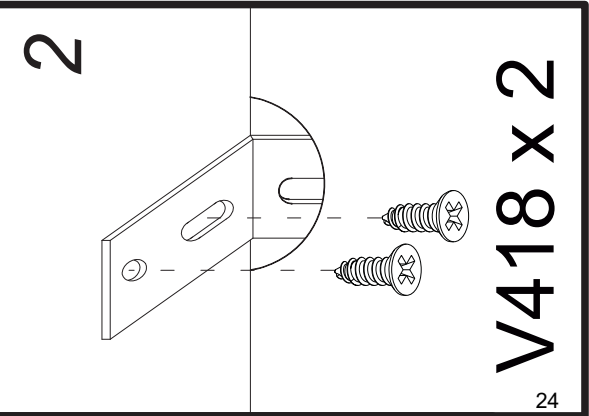
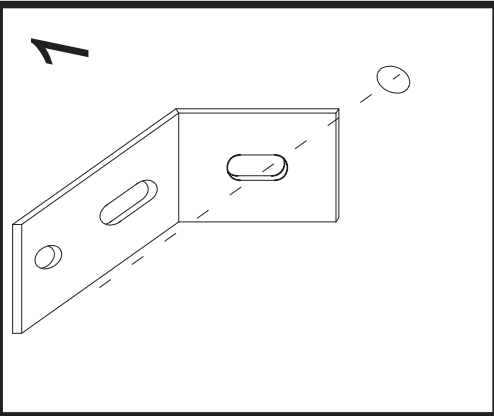
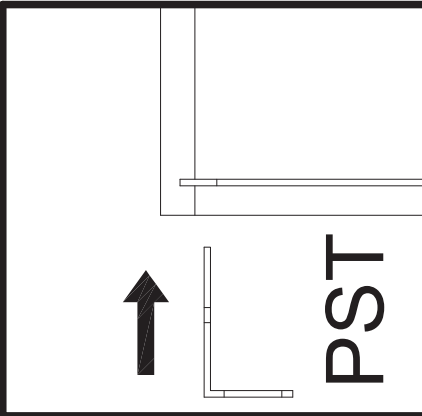
G

x3

G

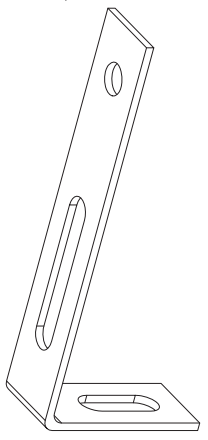
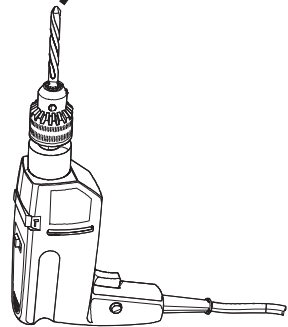
G





PST

Ø8



x2

V418

x4

