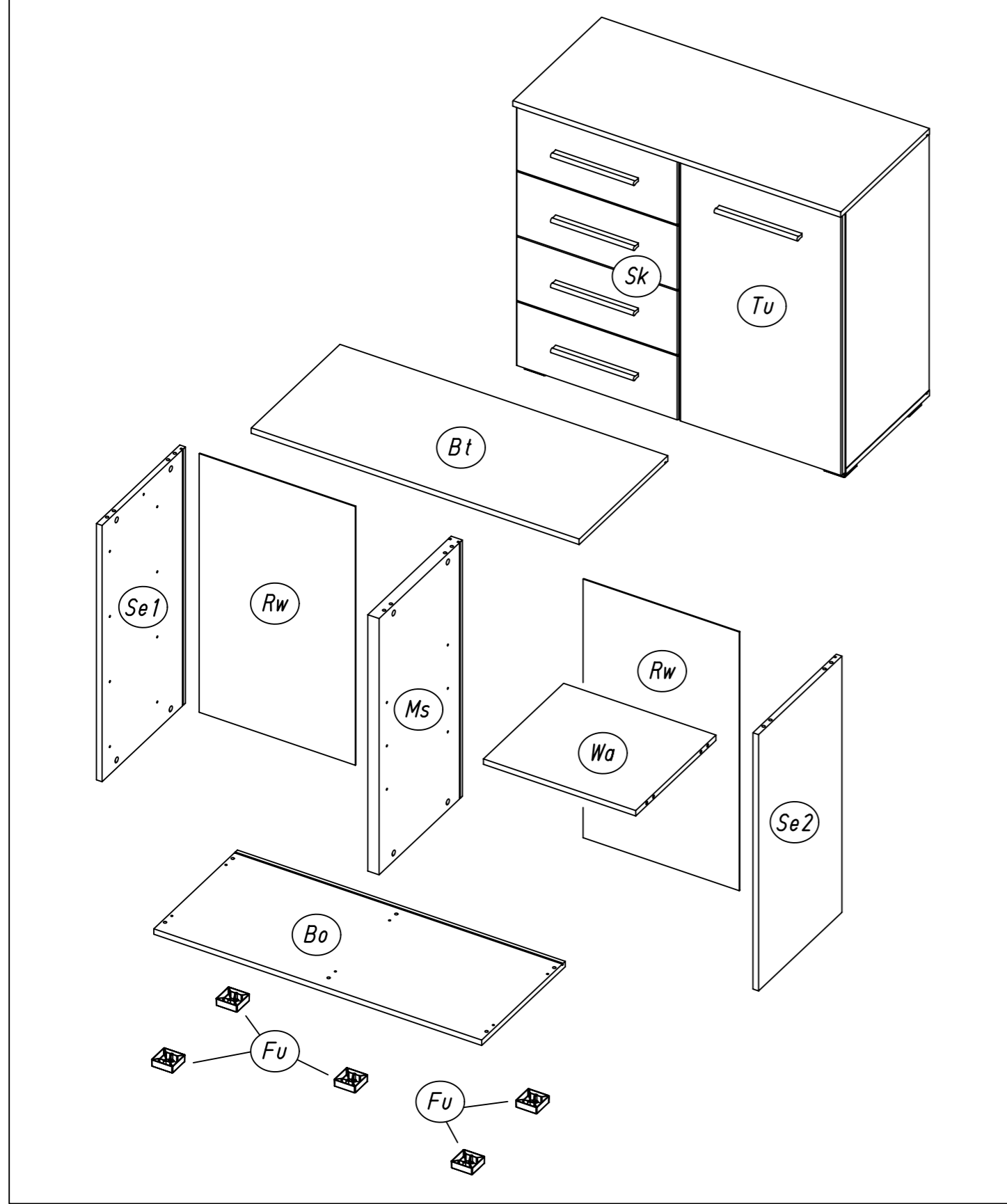
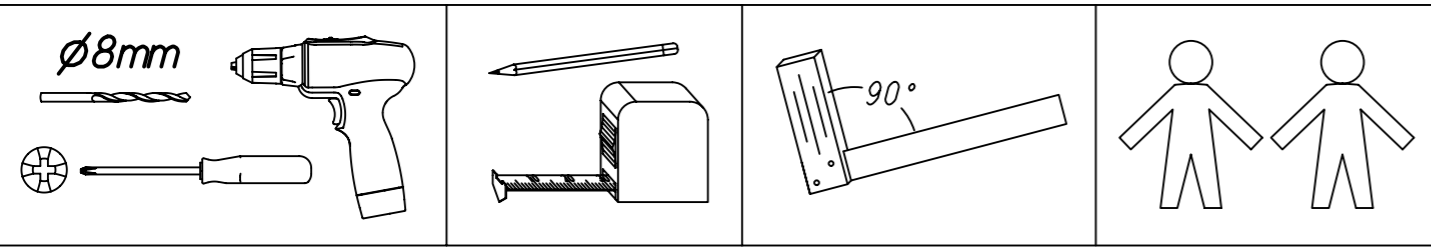


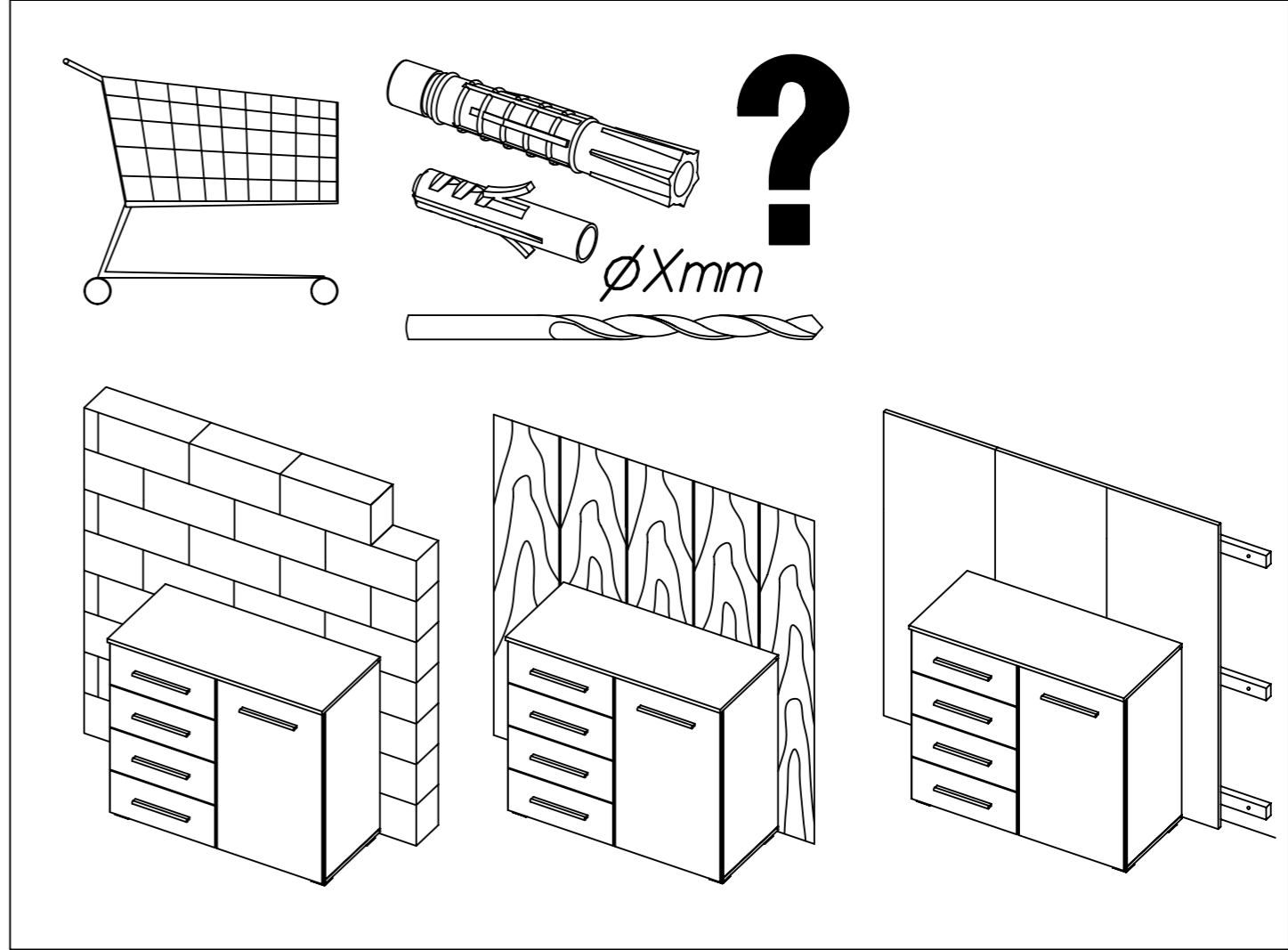
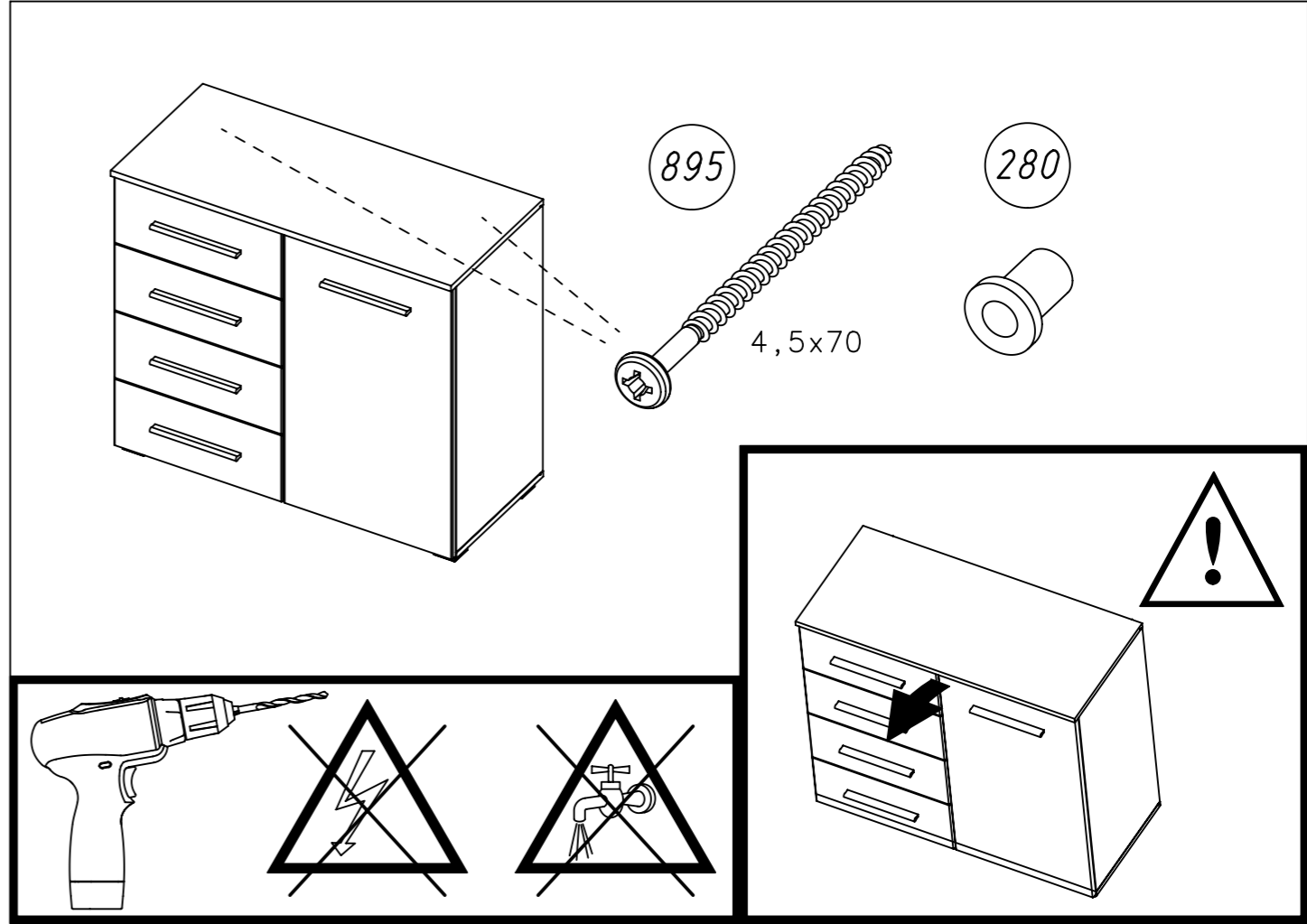
1.

M2104_01

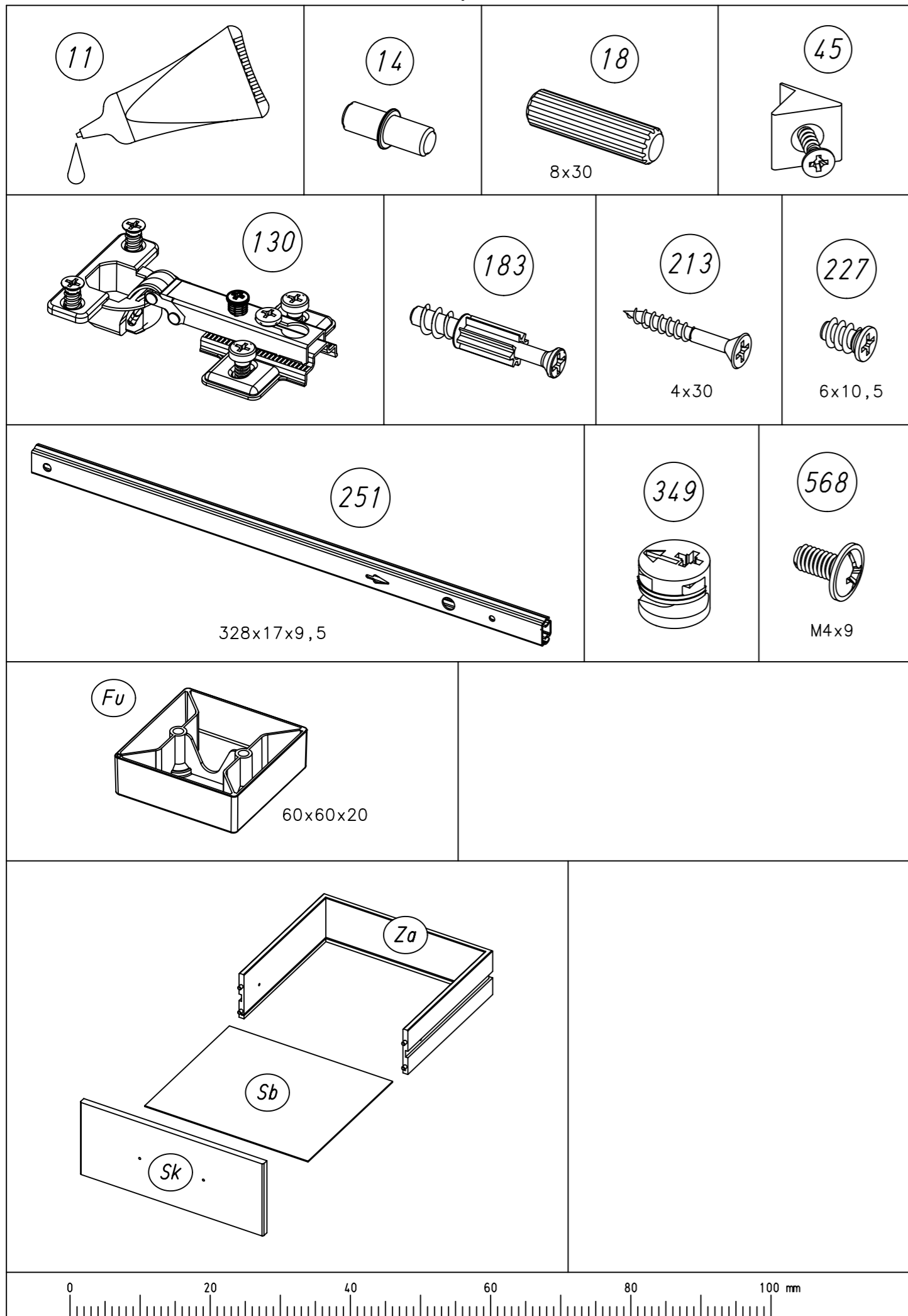
rauch



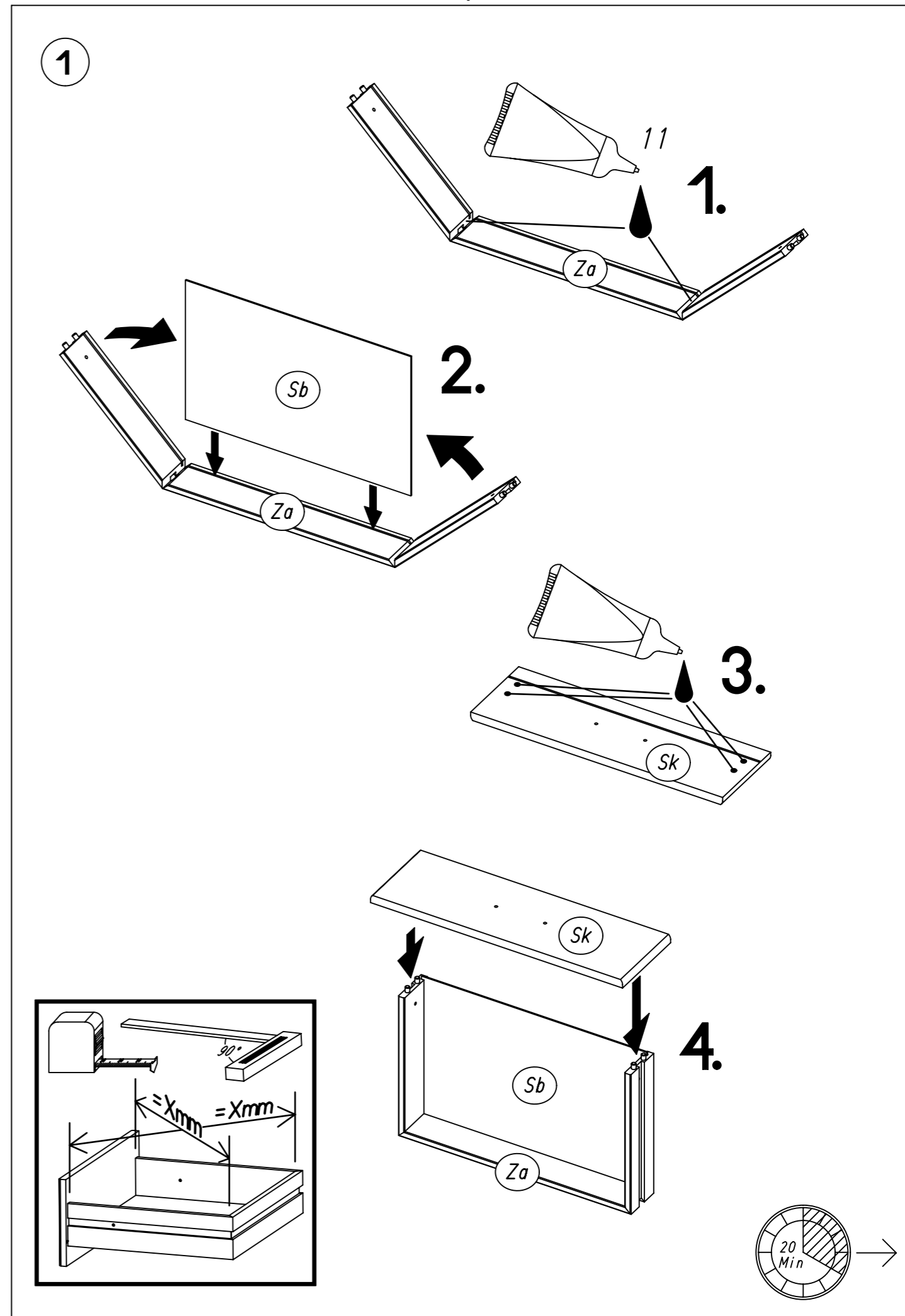
2.



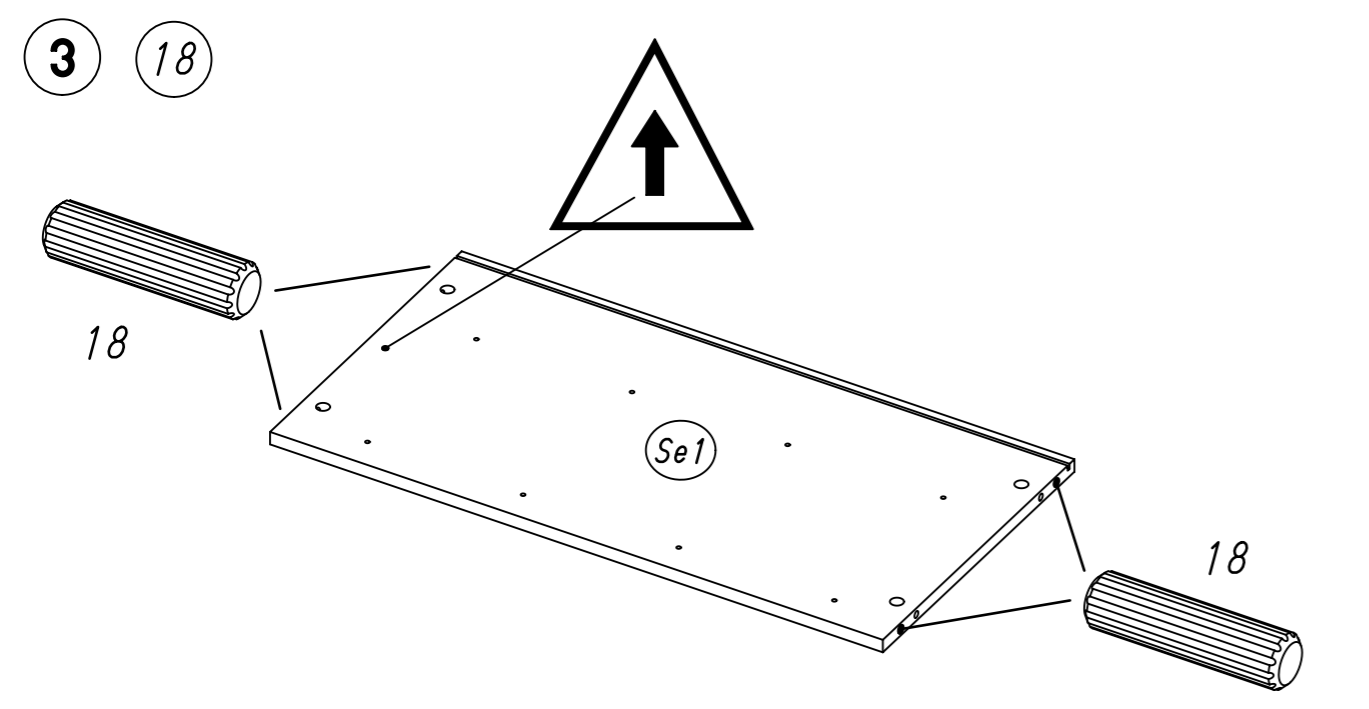
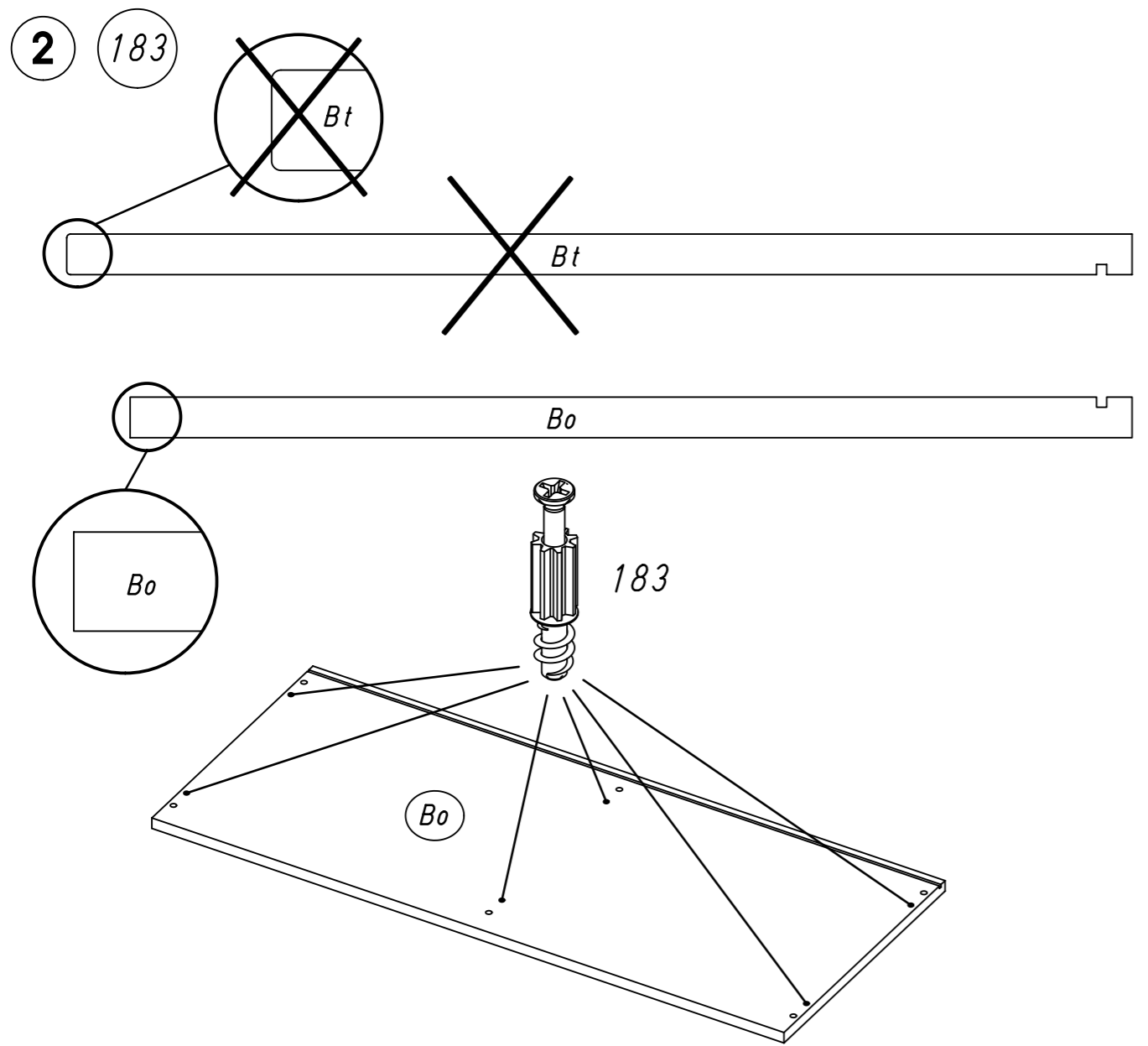
3.



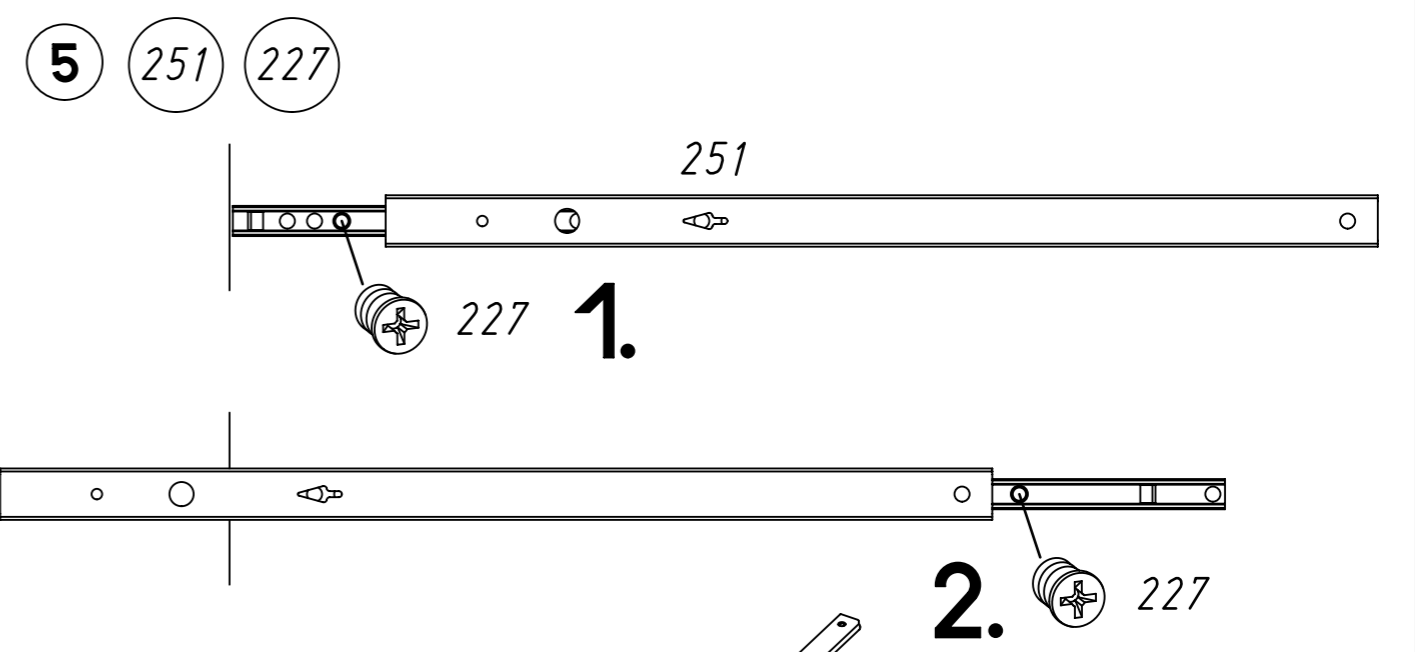
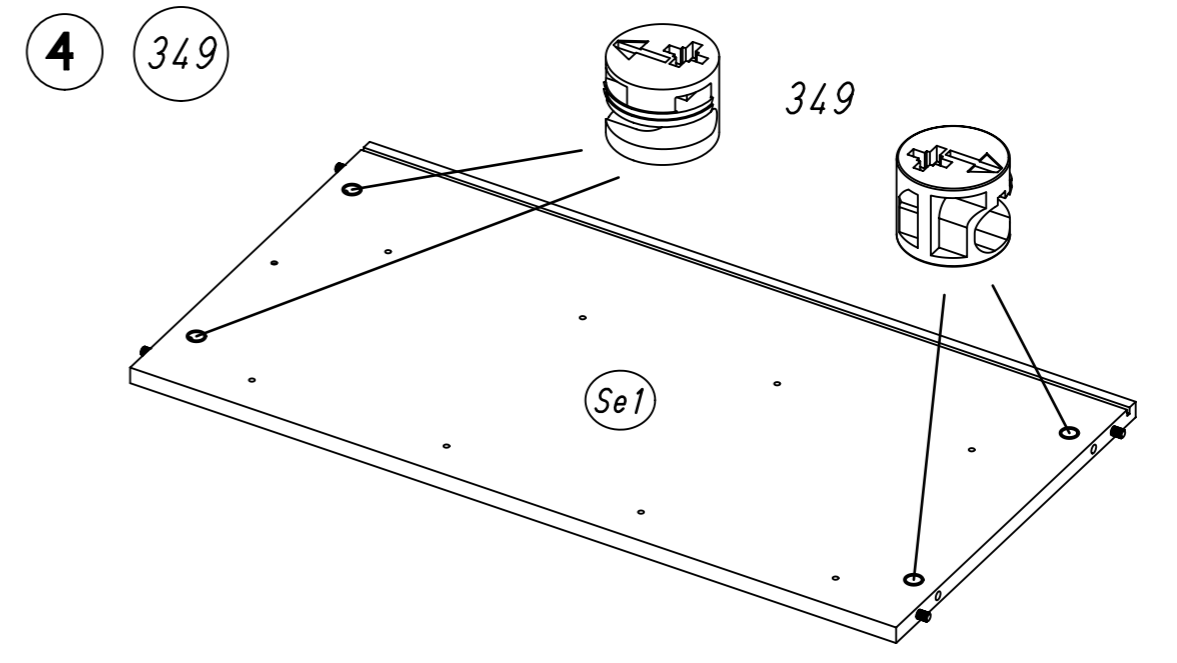
4.



5.

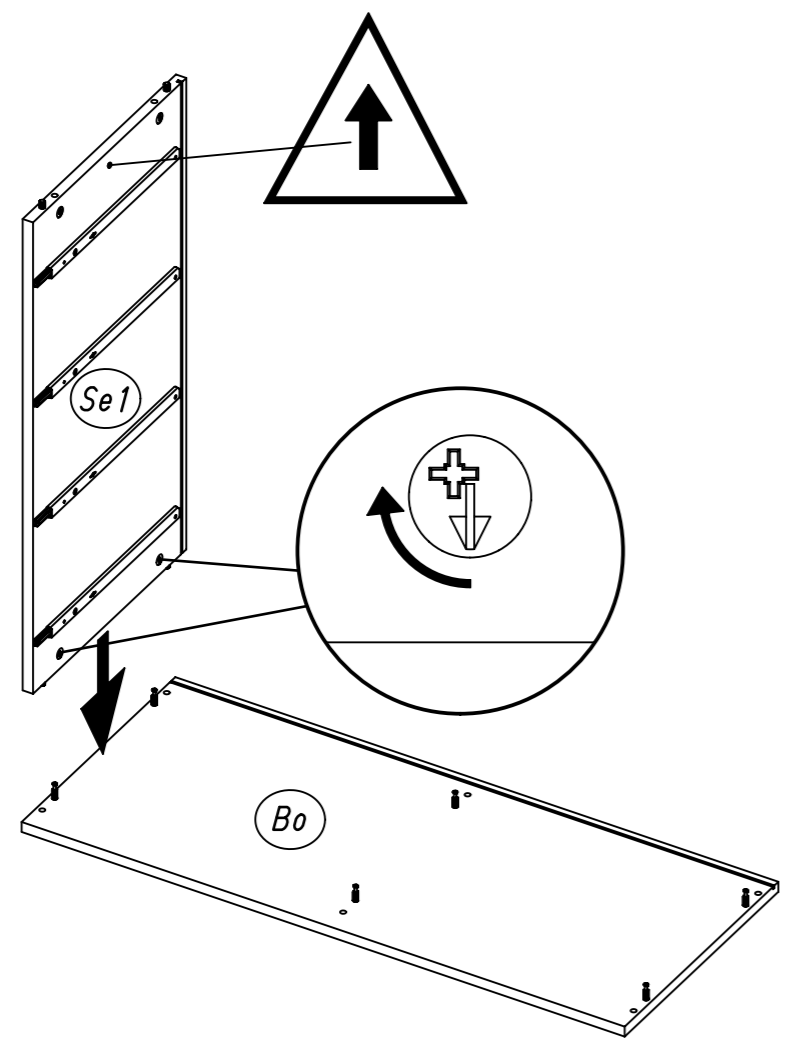


6.



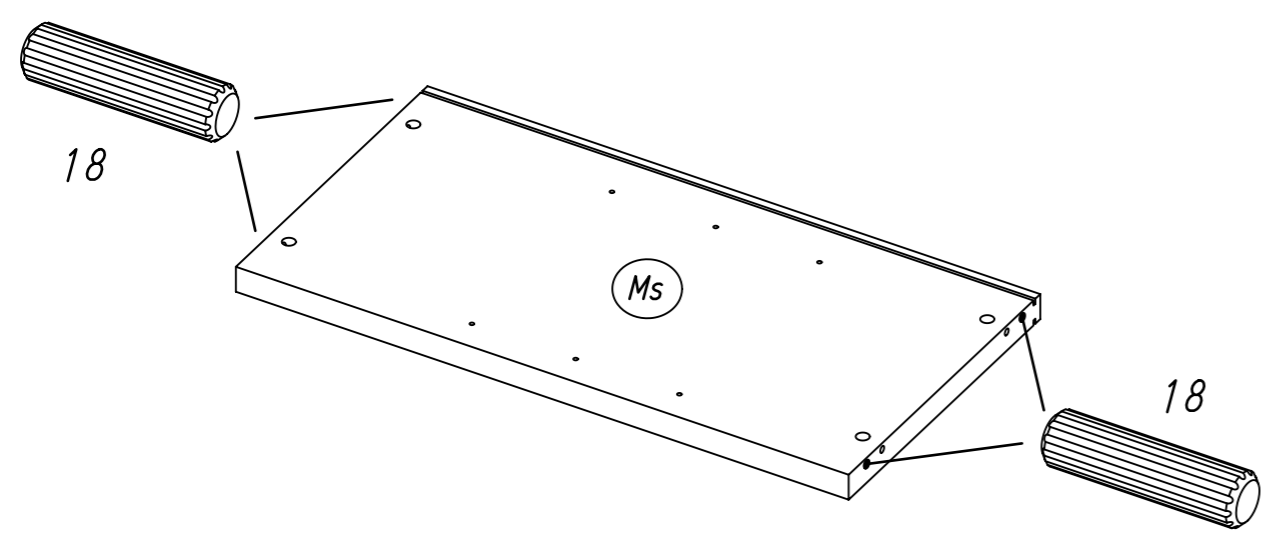
7.

6



7

18

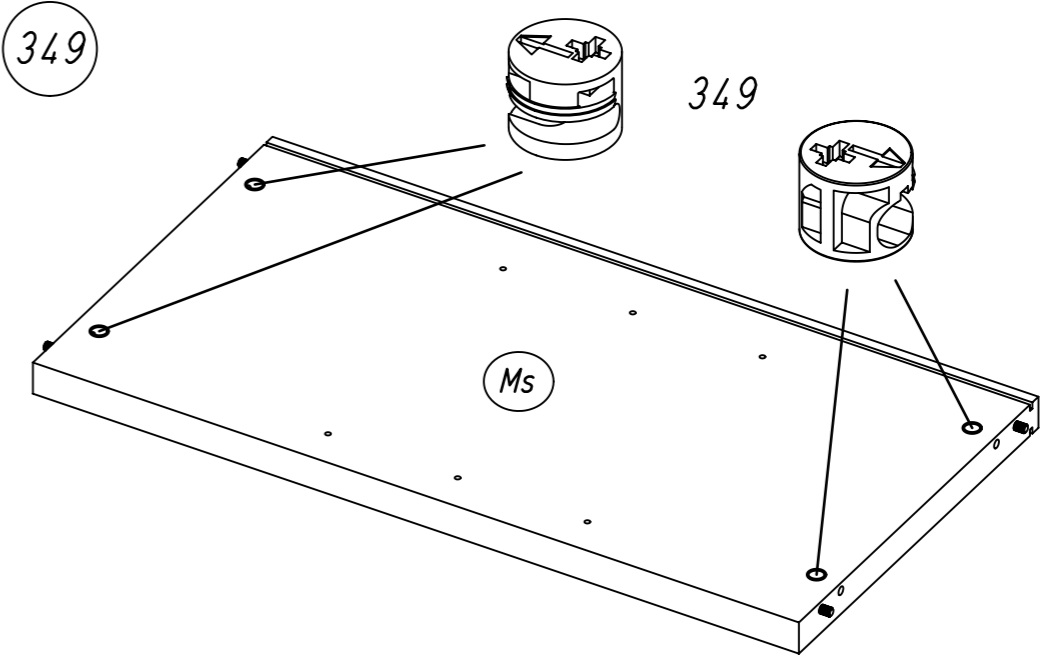


M2104

8.

8

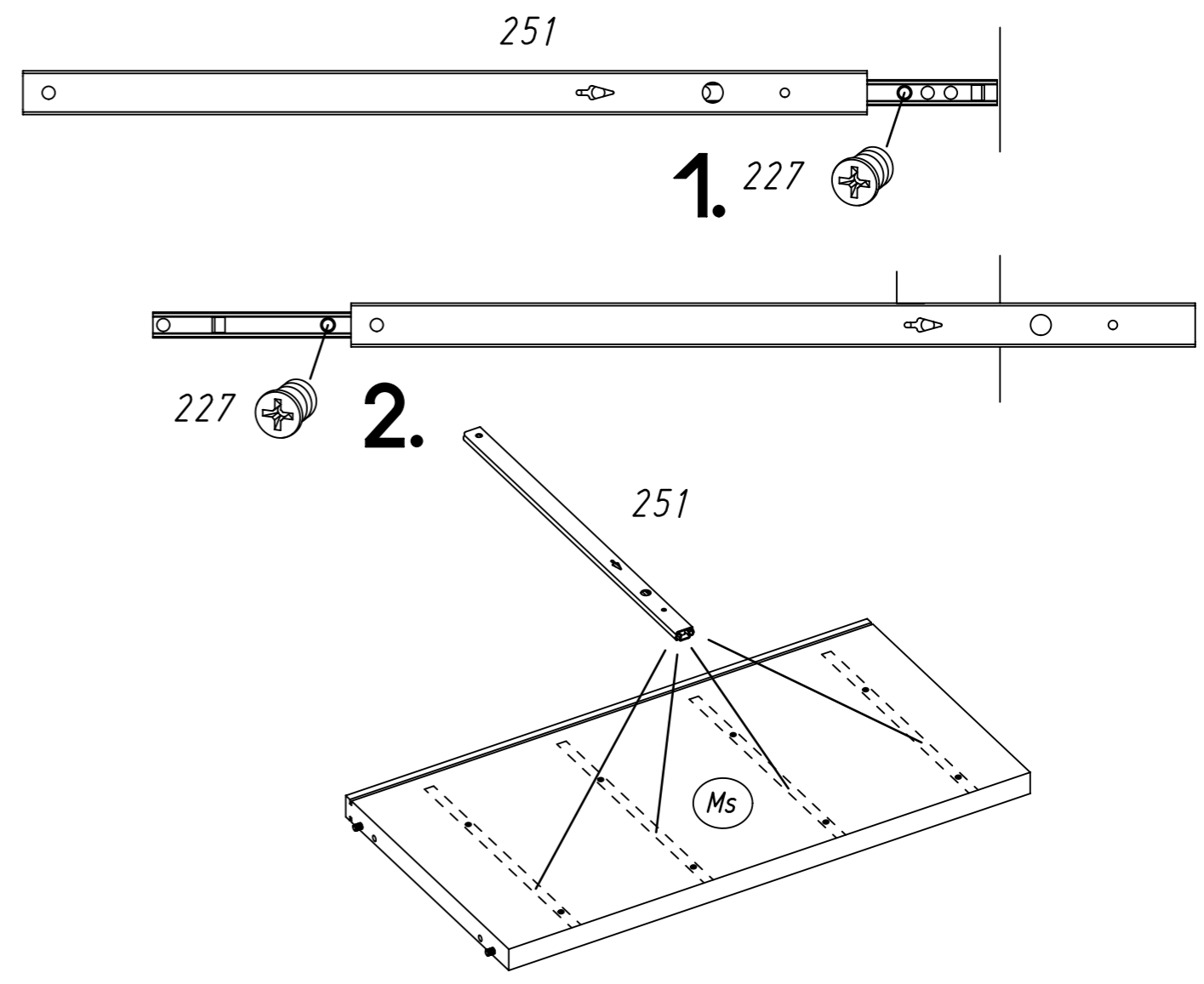
349



9

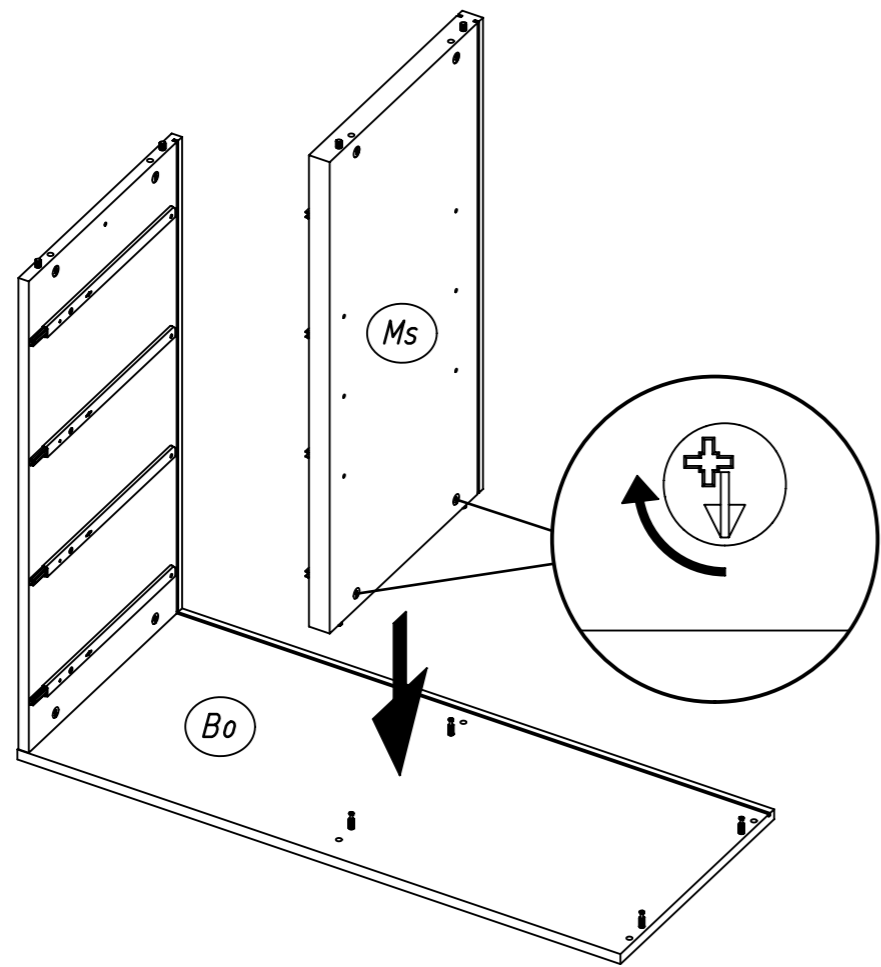
251

227



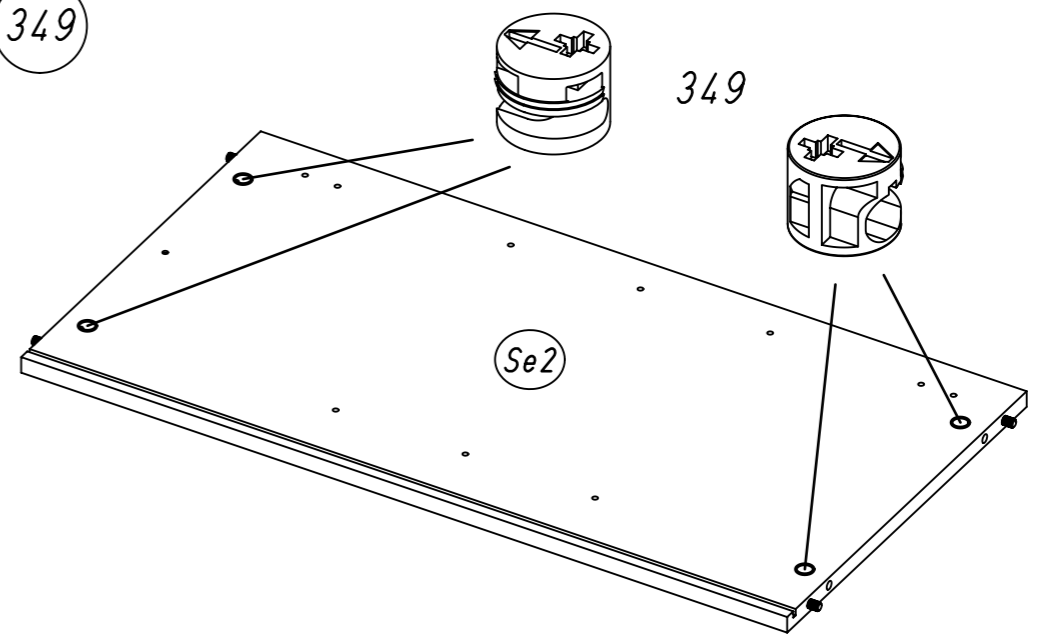
M2104

10



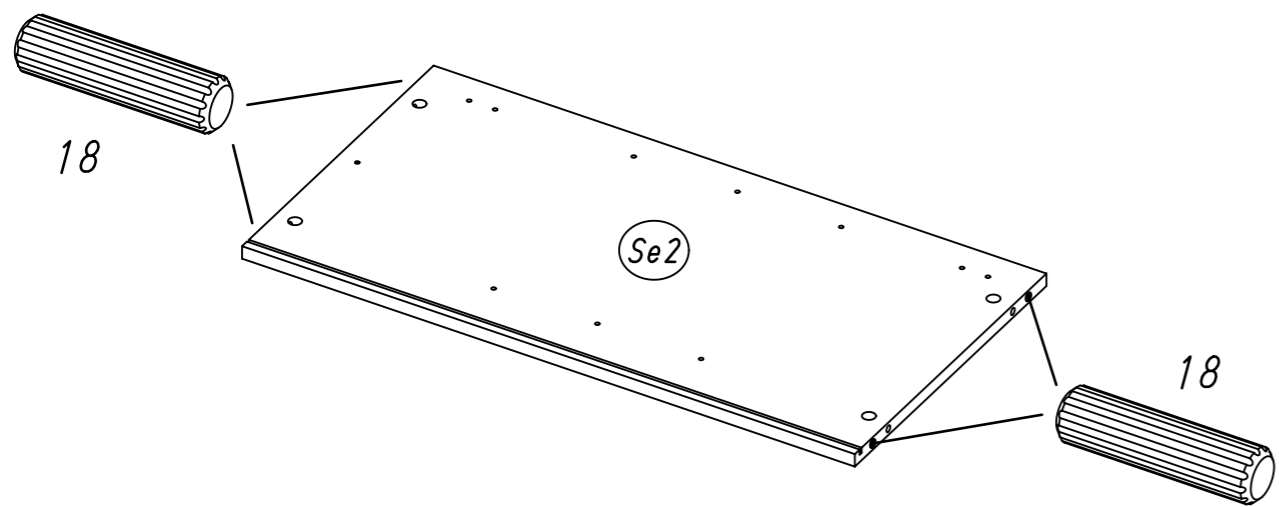
12

349

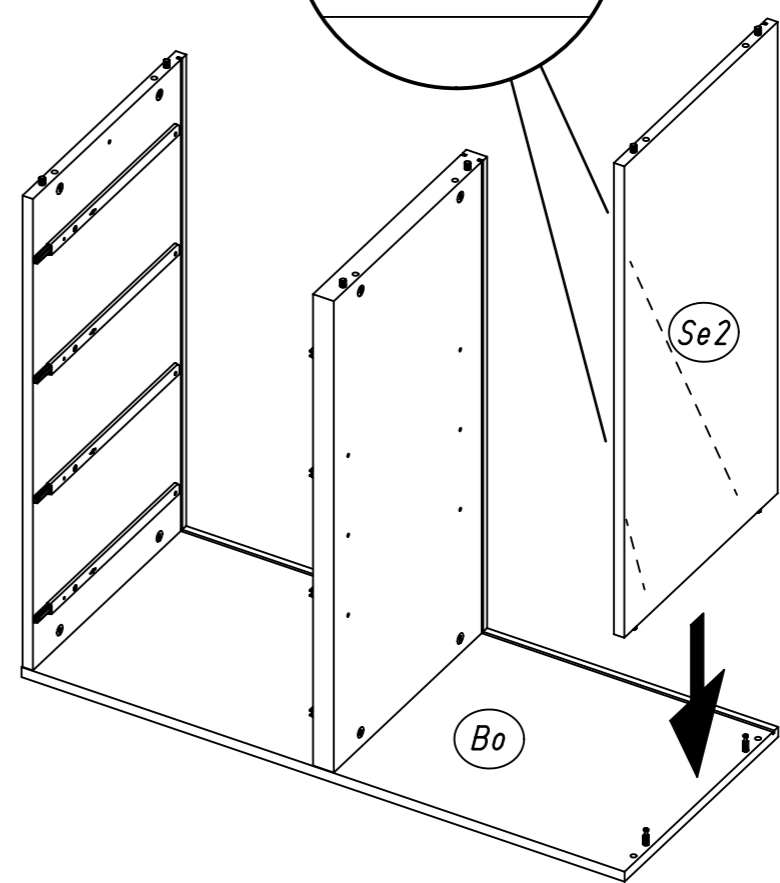
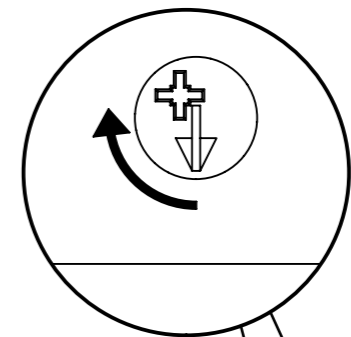


11

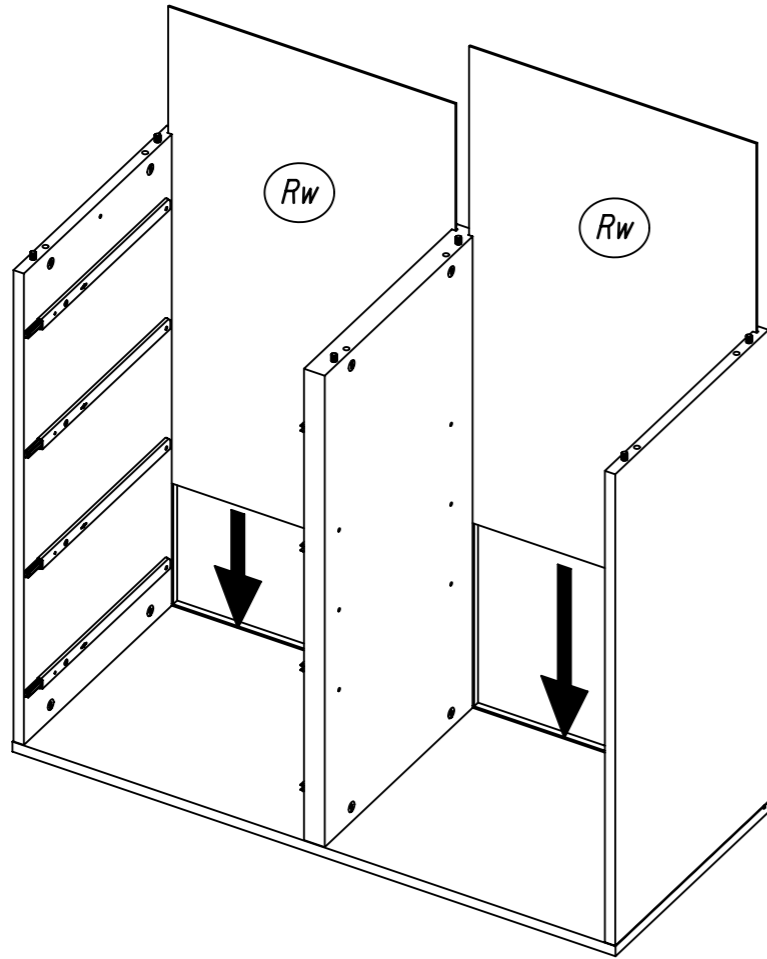
18



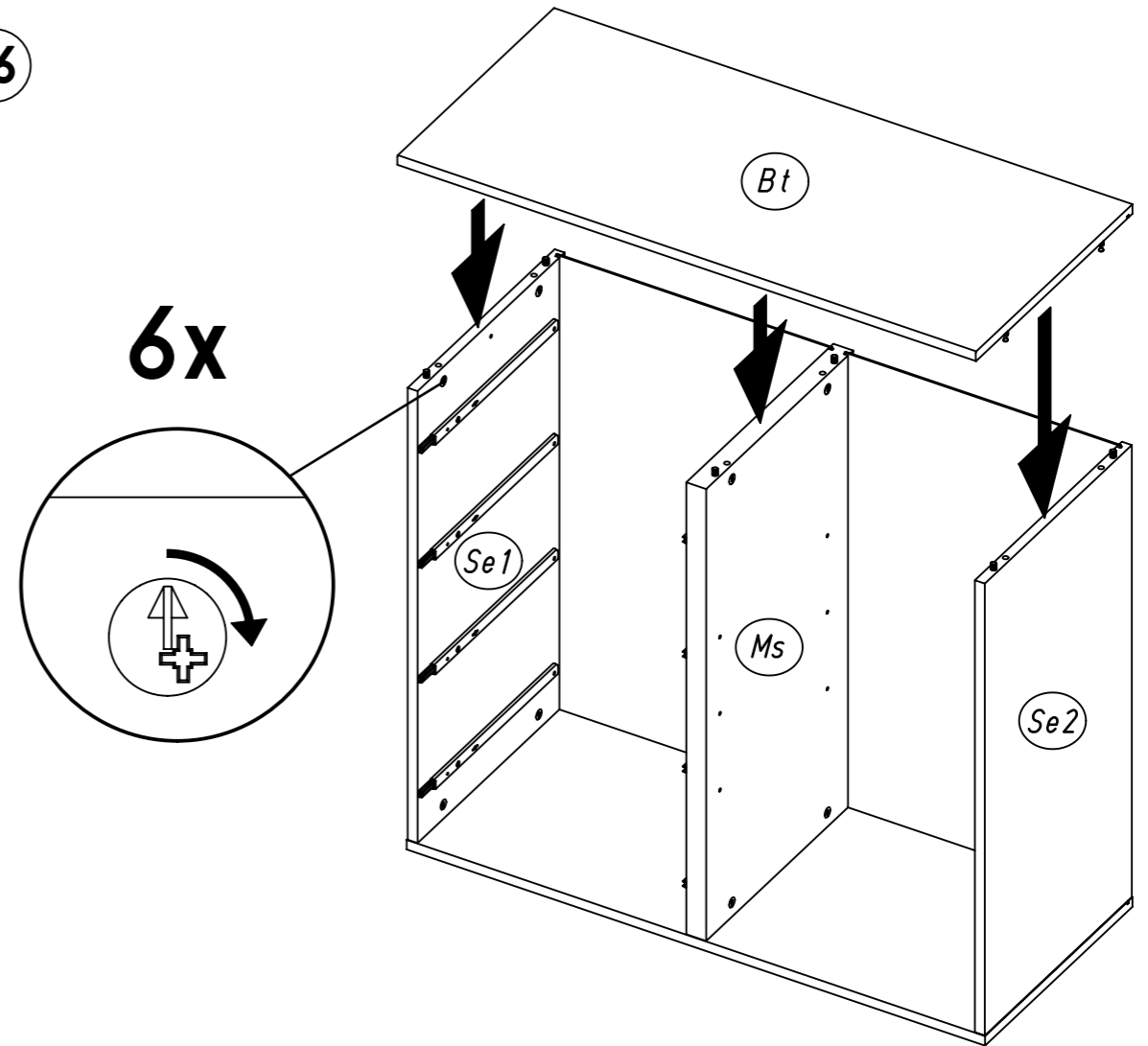
13



14

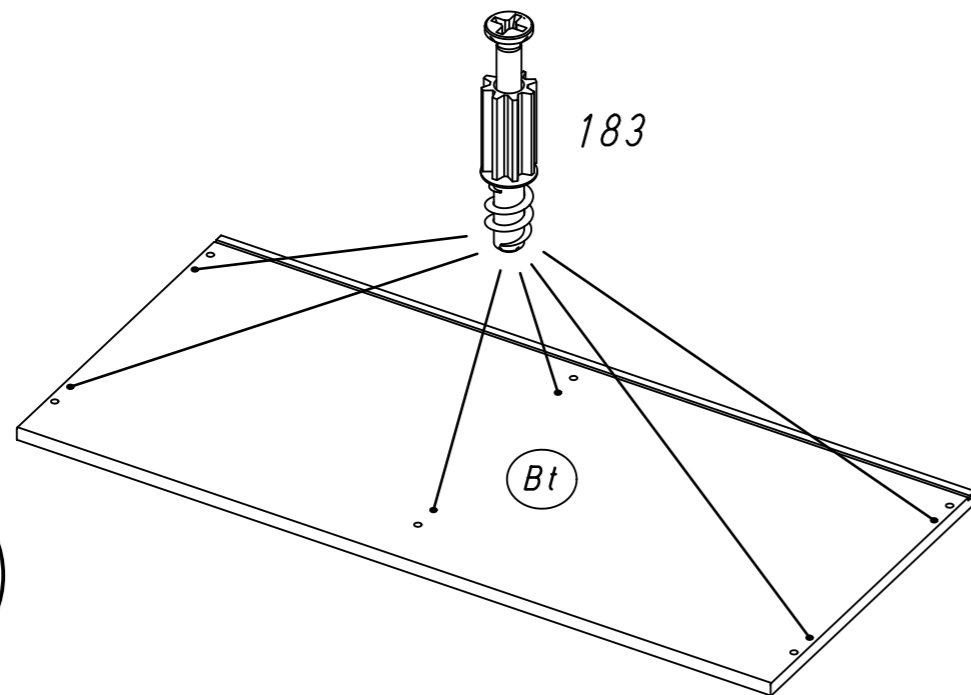


16

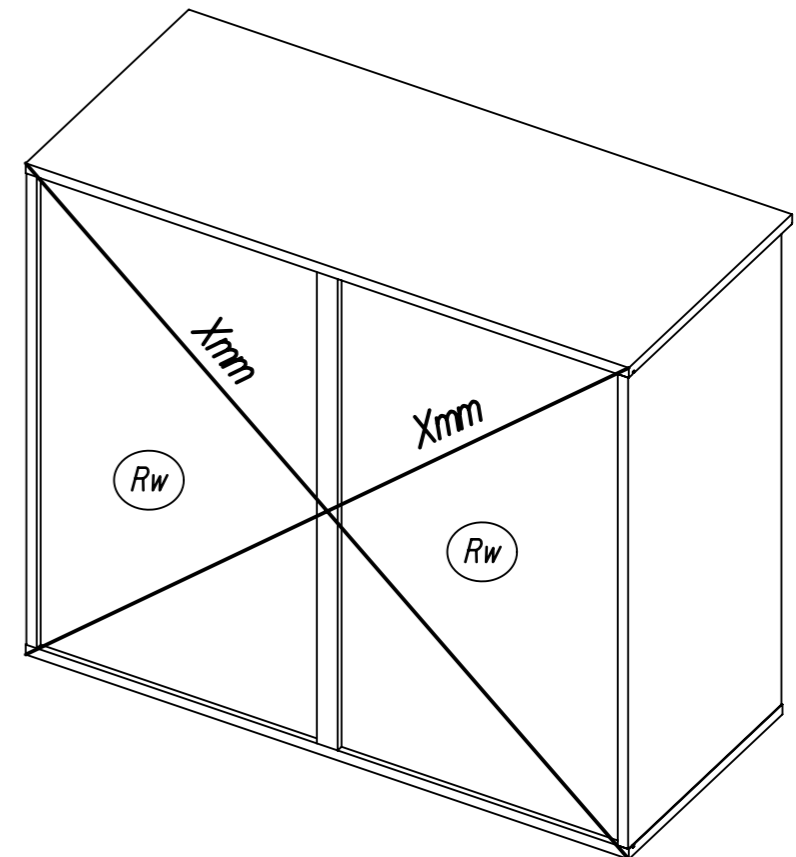
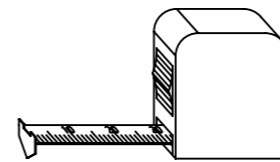


15

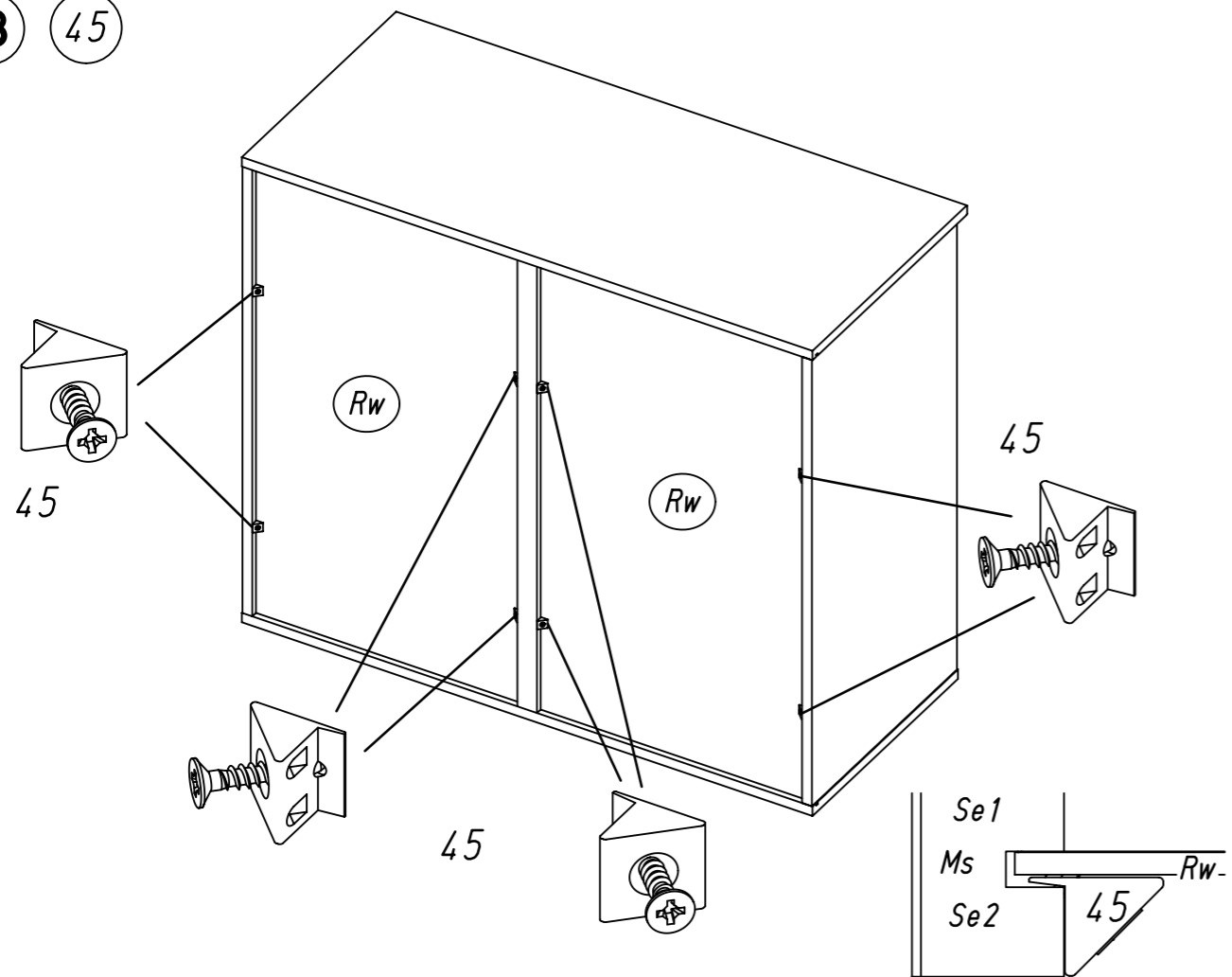
183



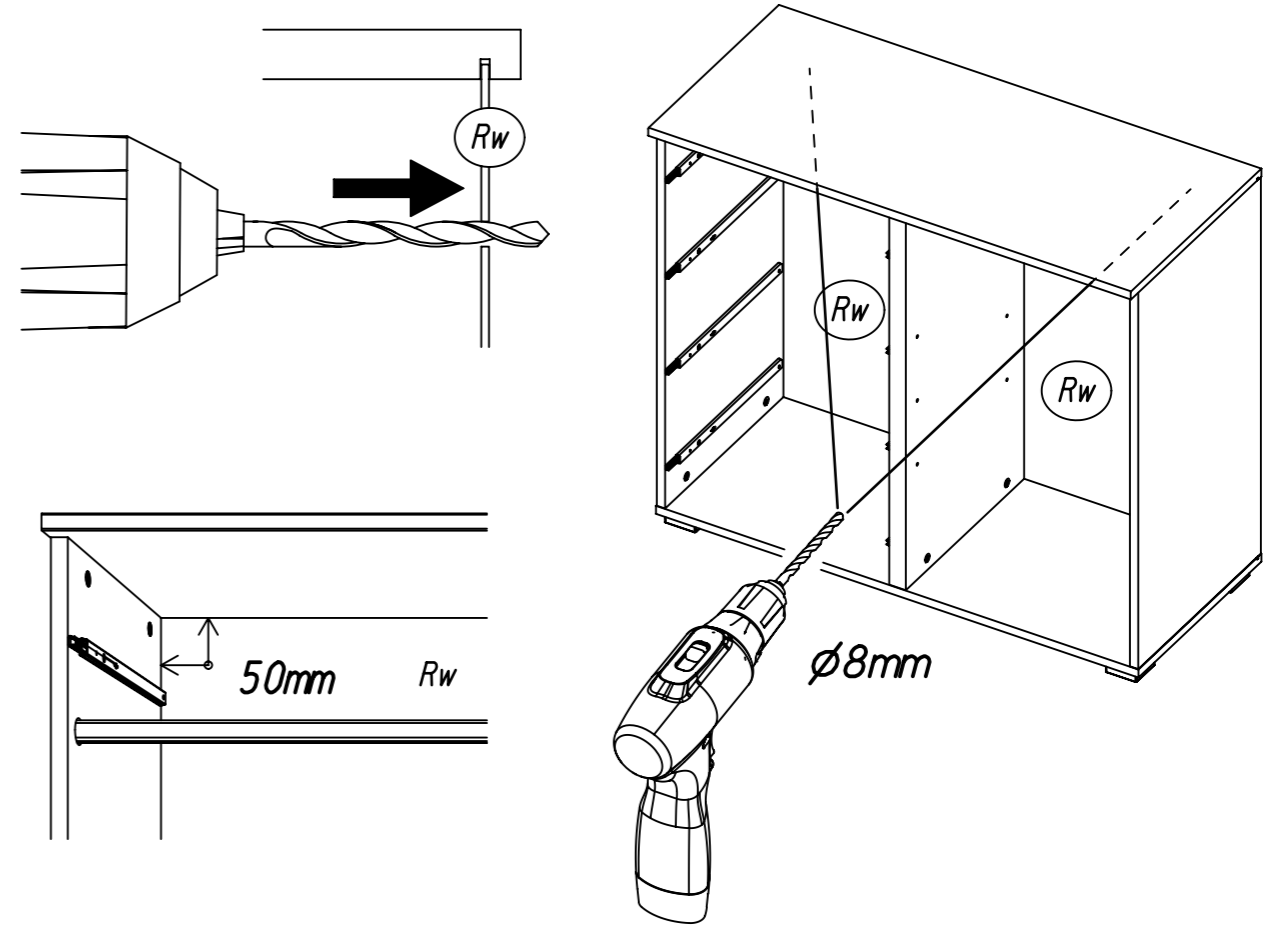
17



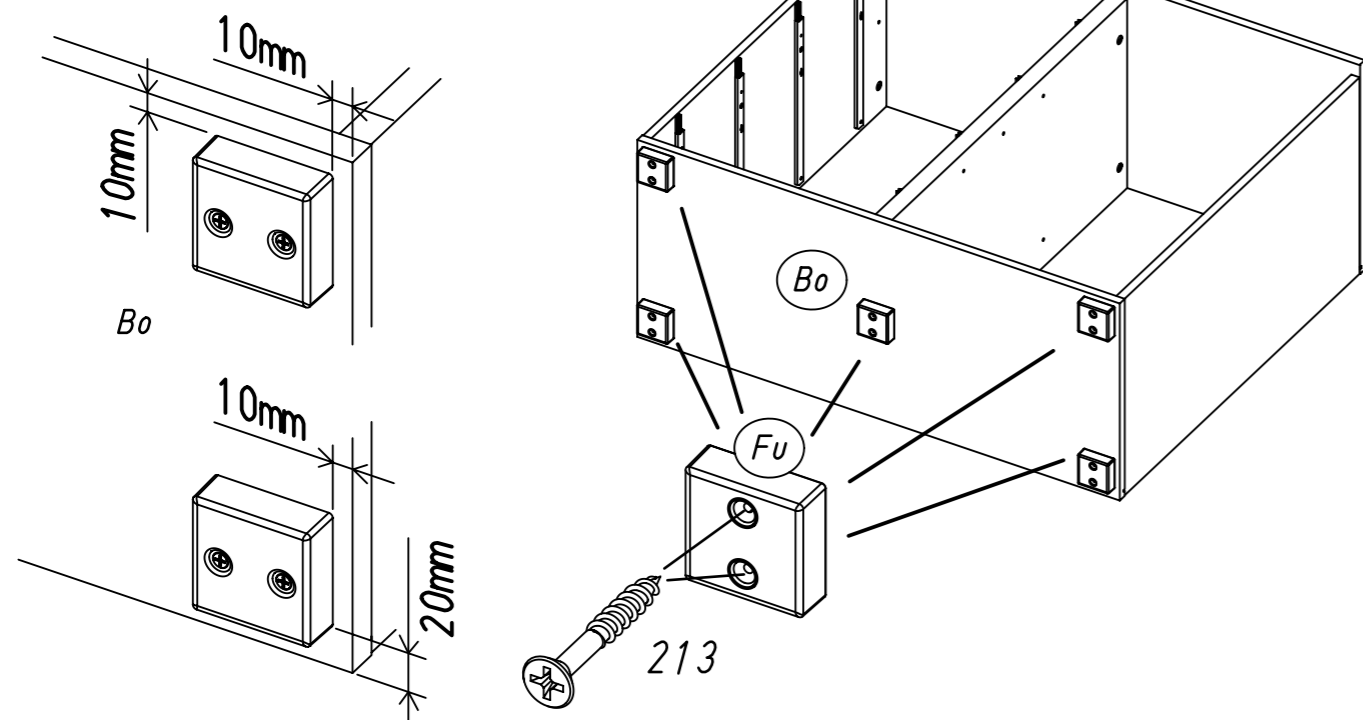
18 45



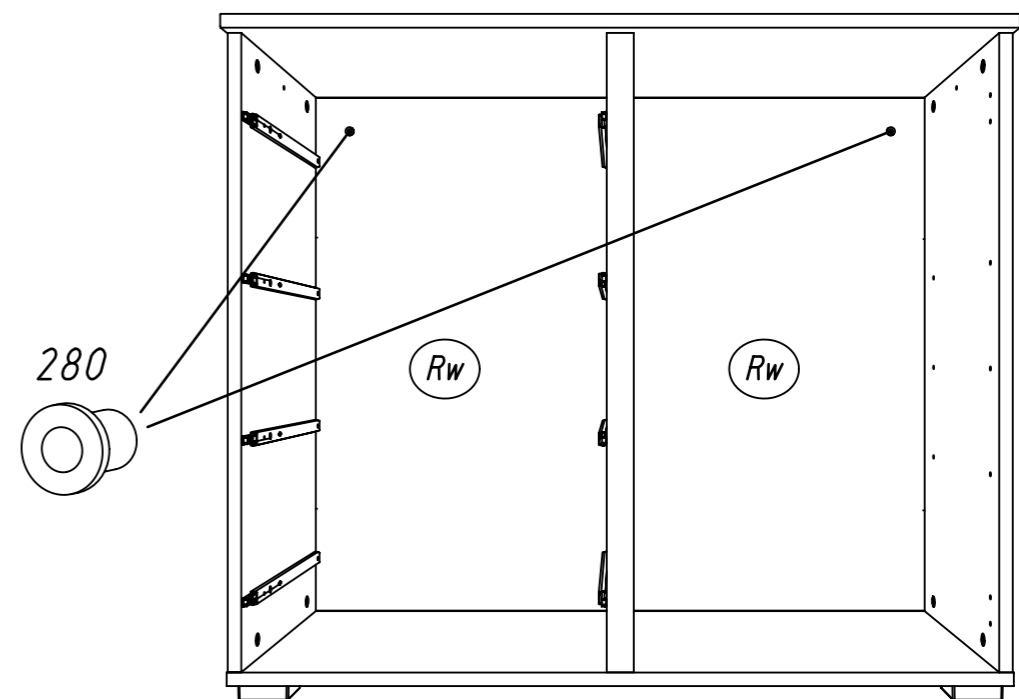
20



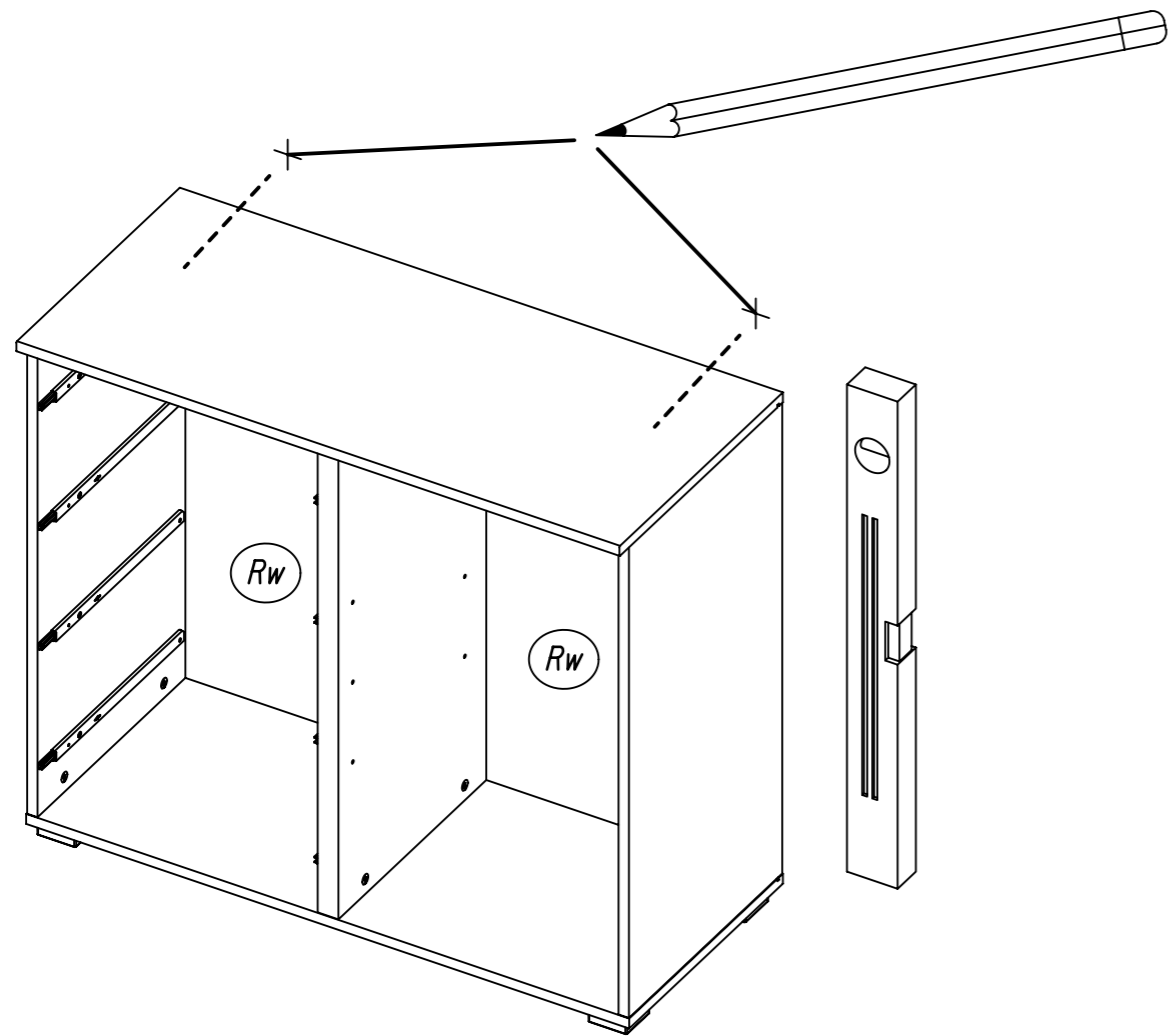
19 213



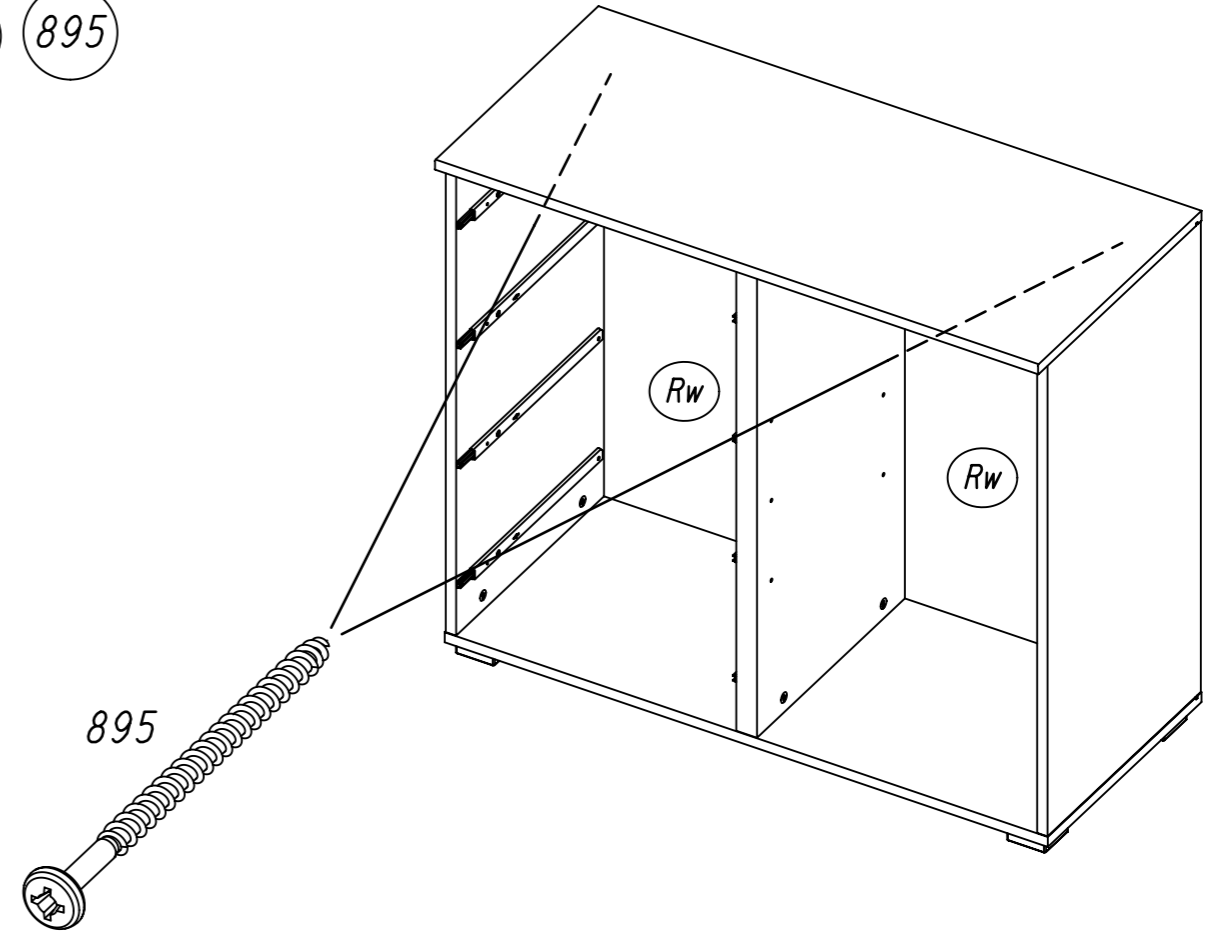
21 280



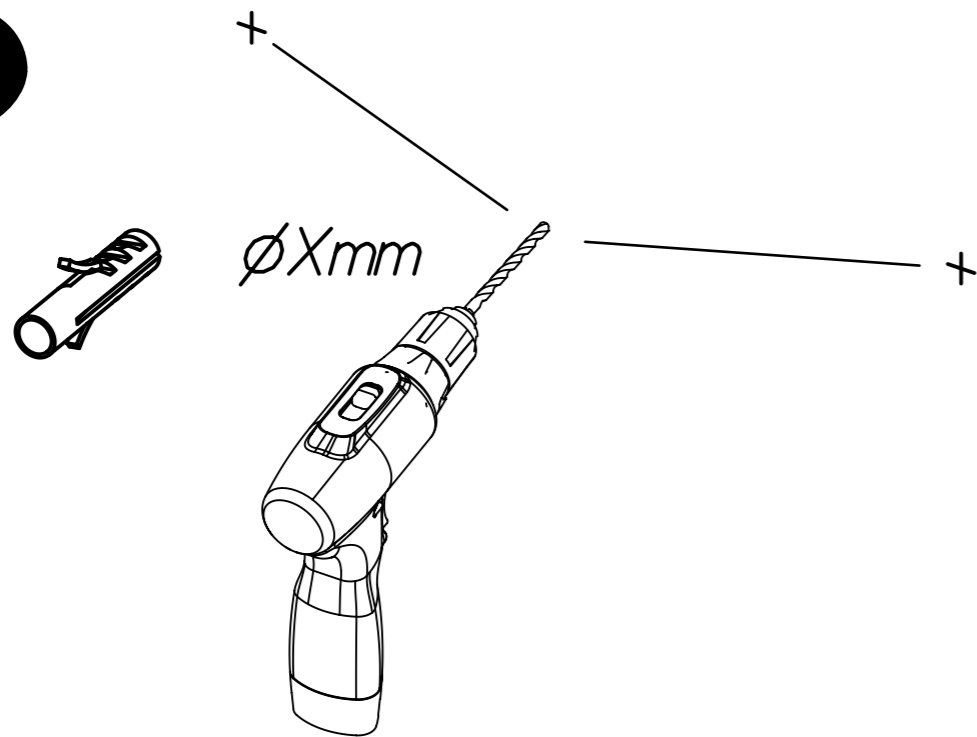
22



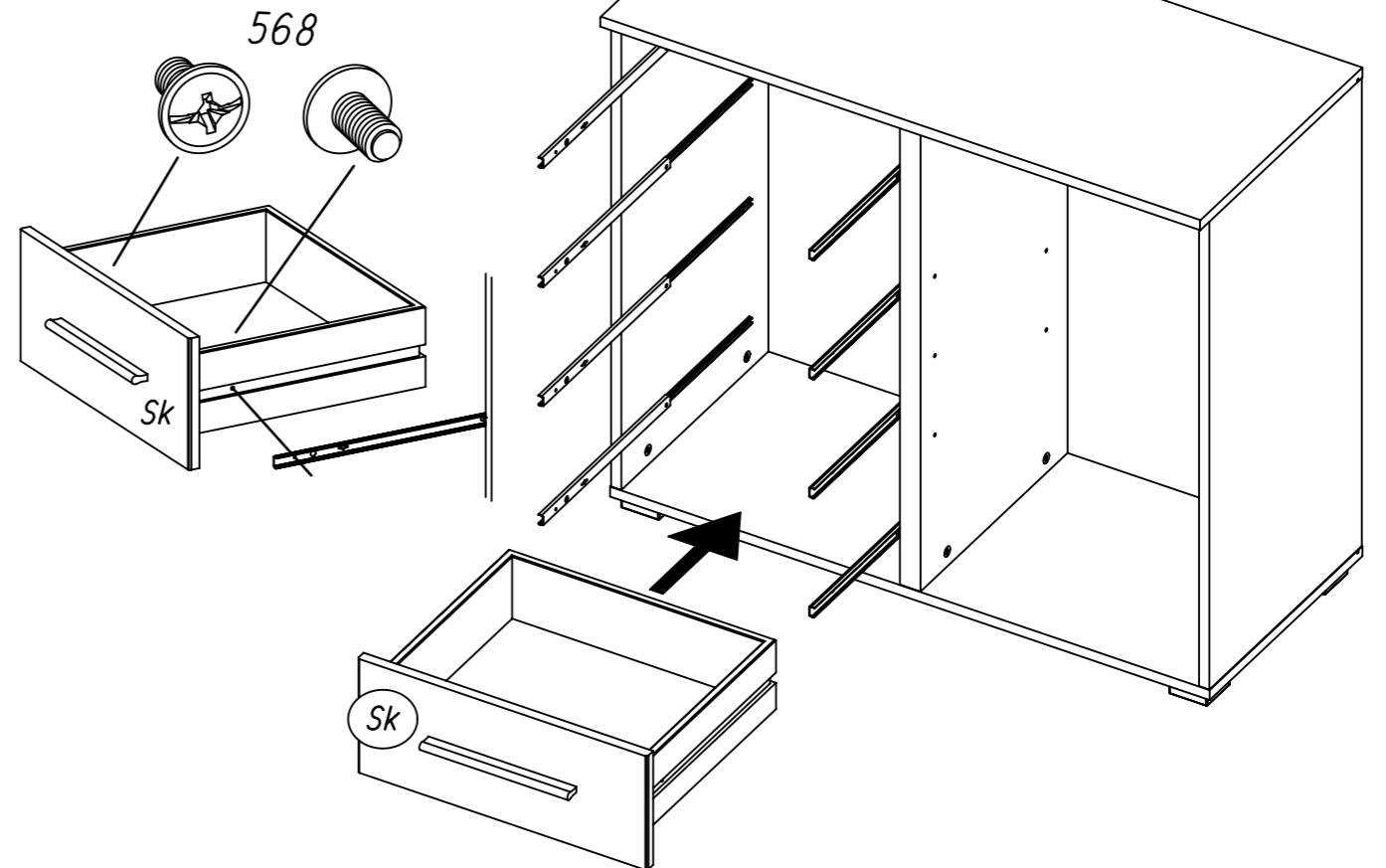
24 895



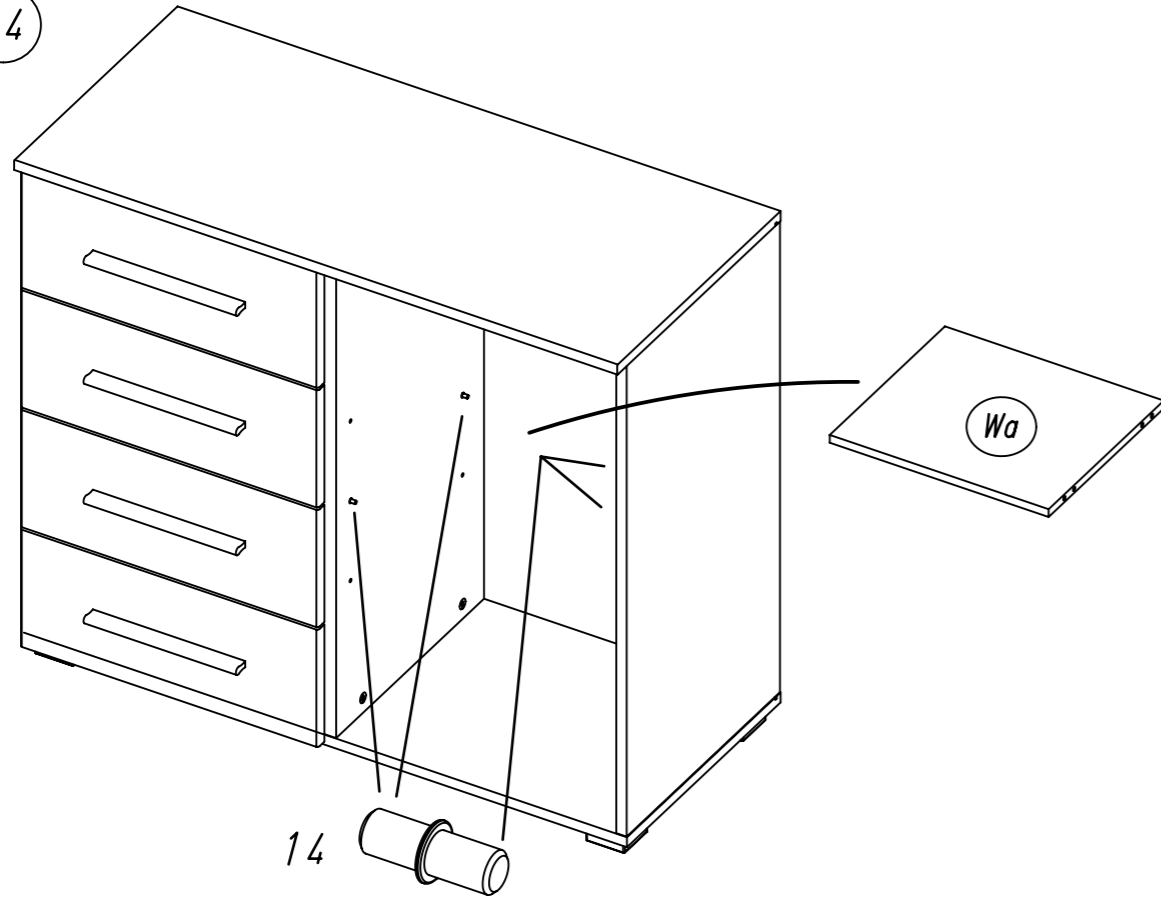
23



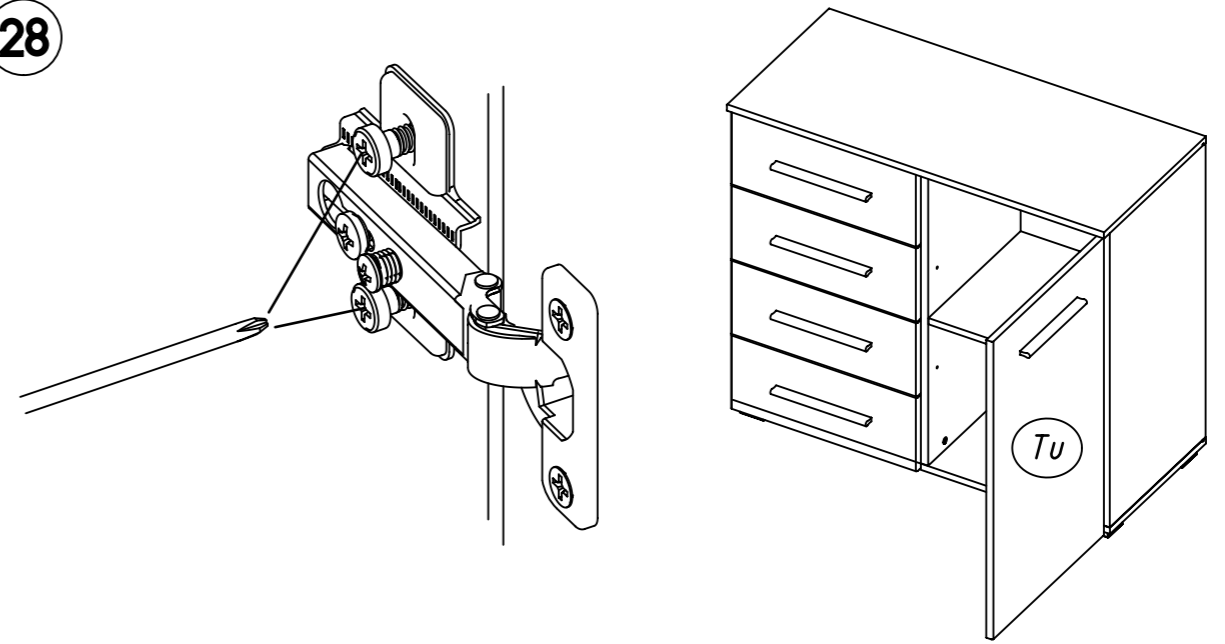
25 568



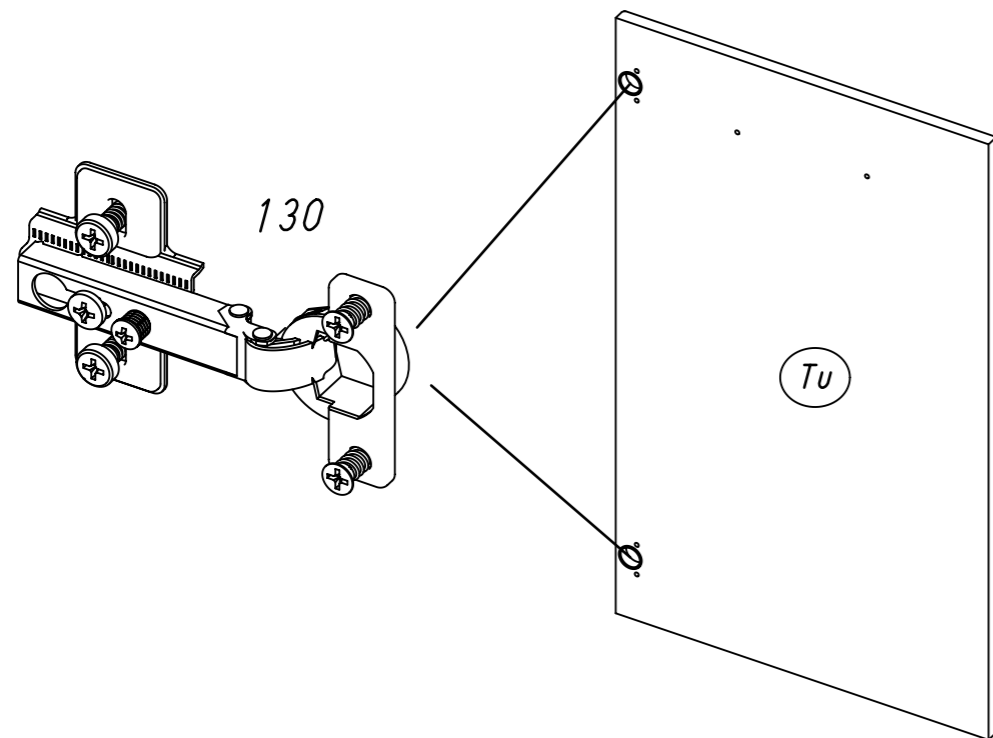
26 14



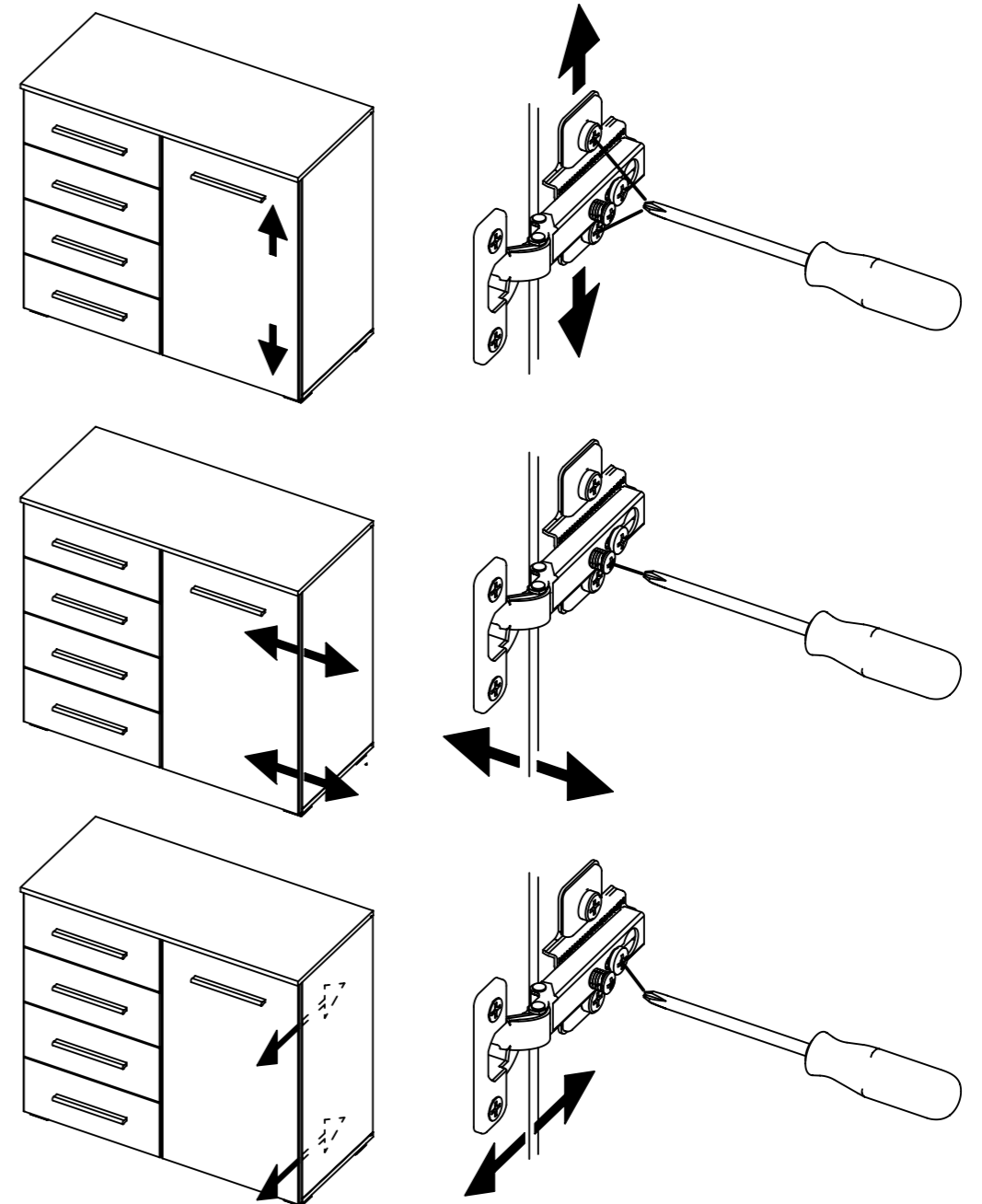
28



27 130



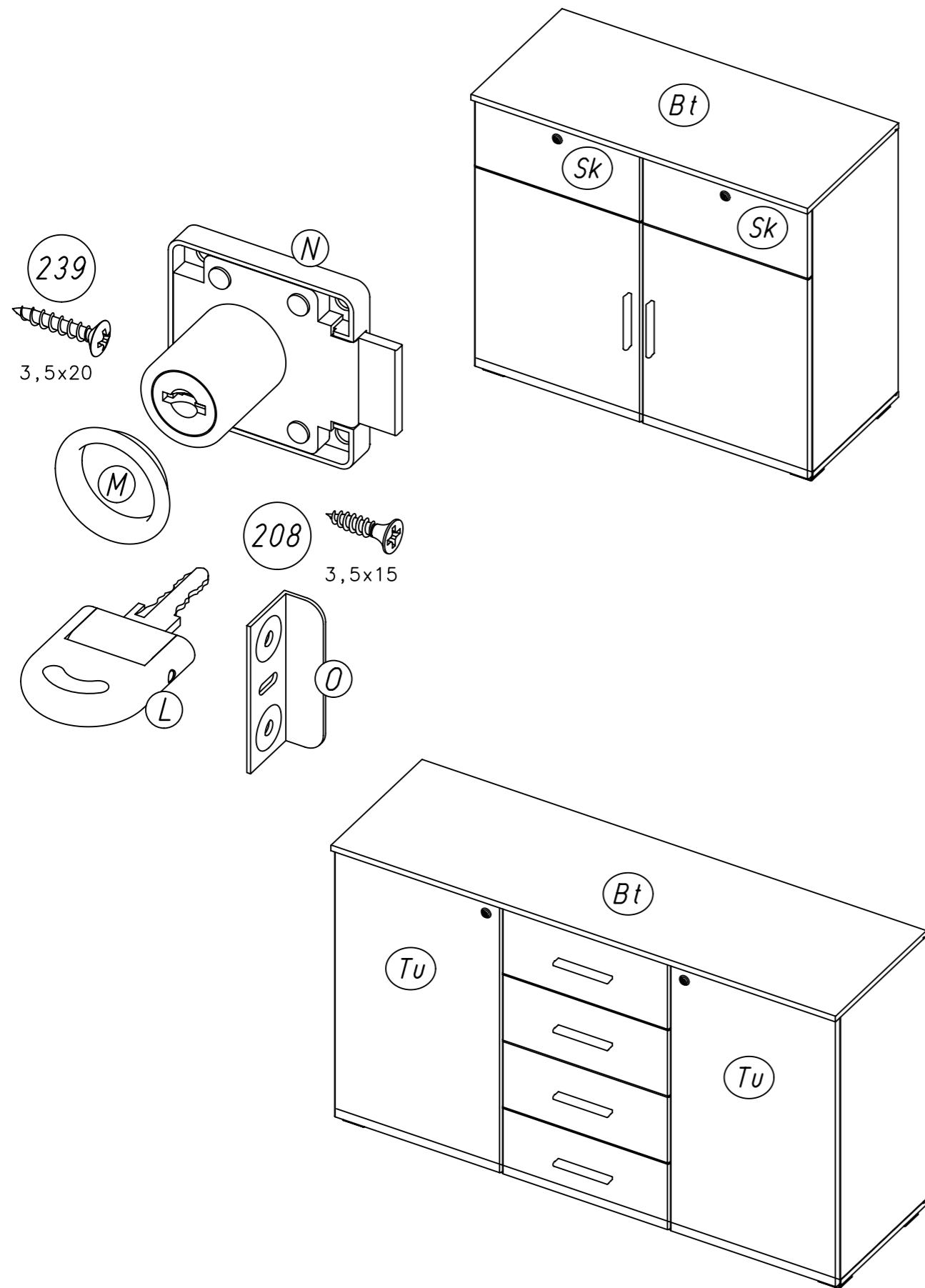
29



1.

MZ064_01

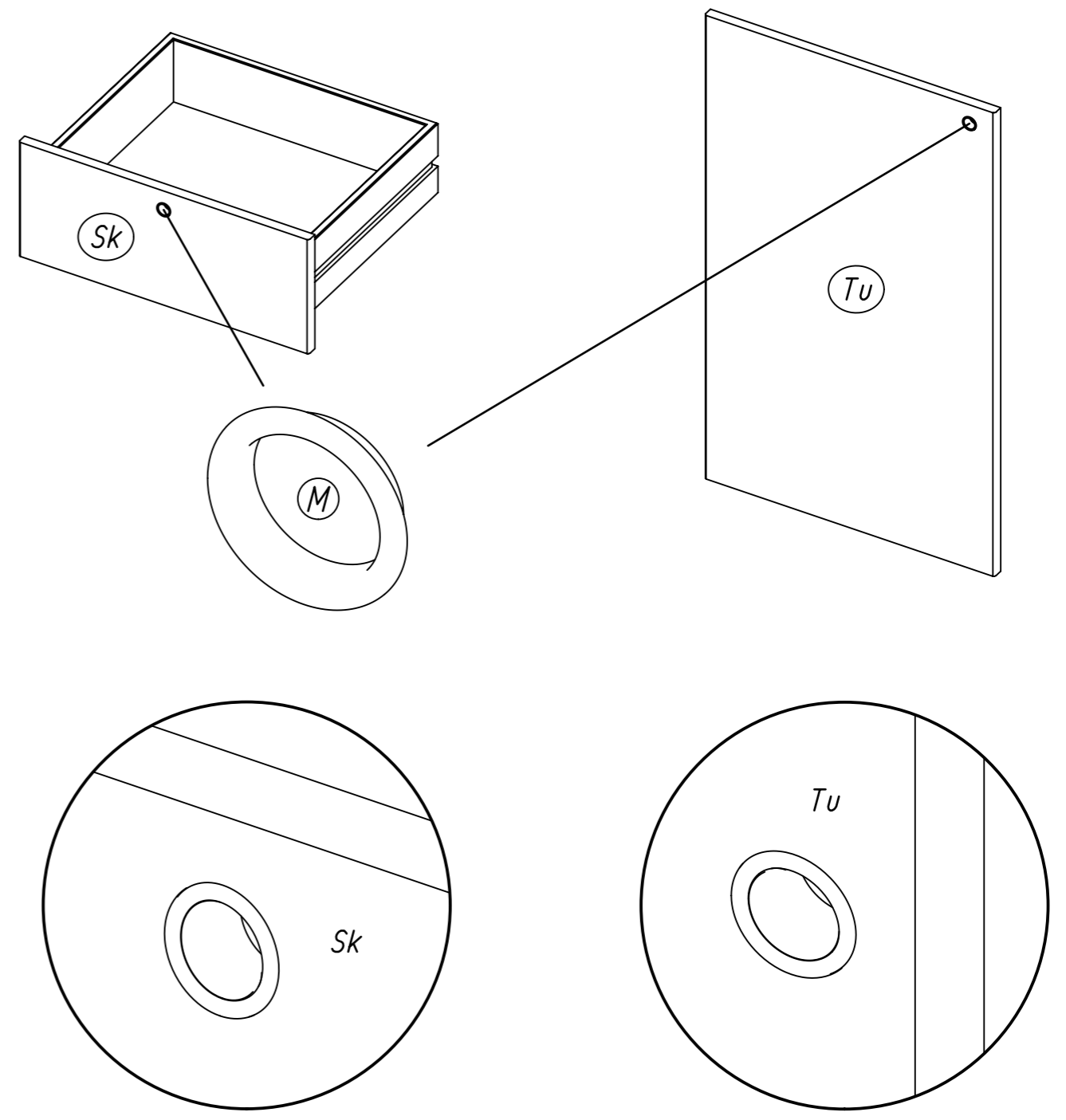
rauch



2.

1

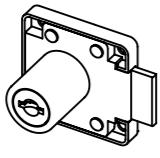
1x M



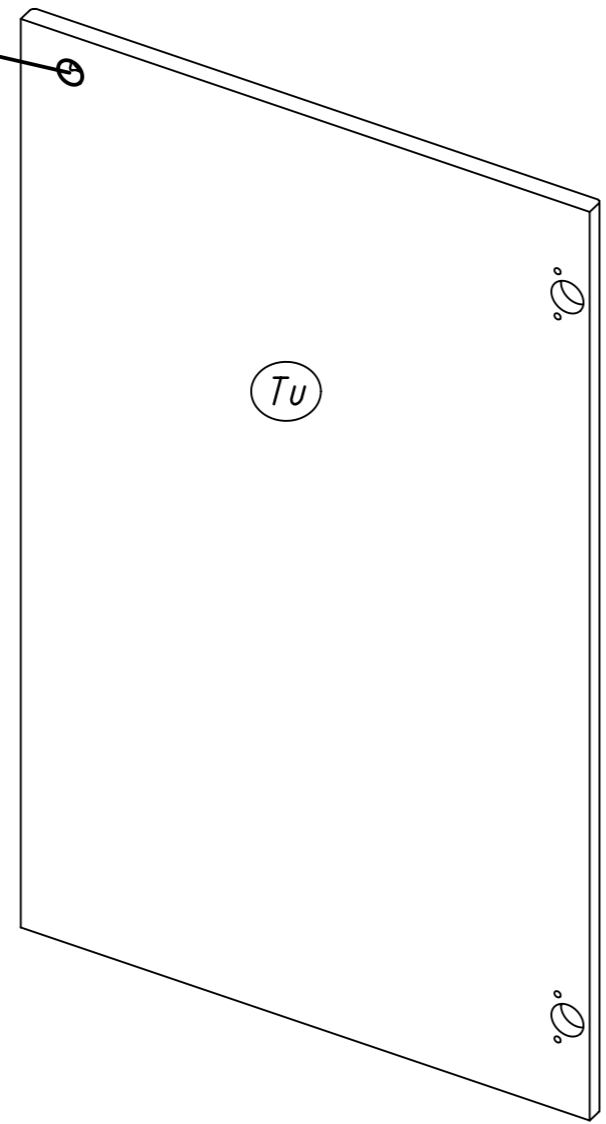
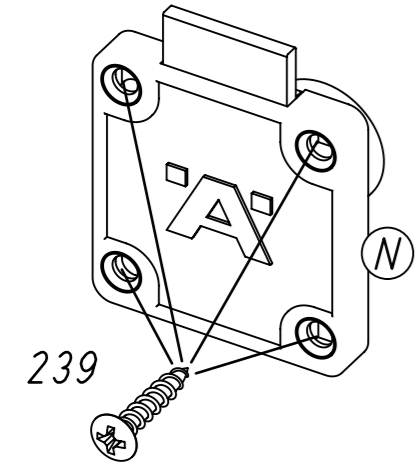
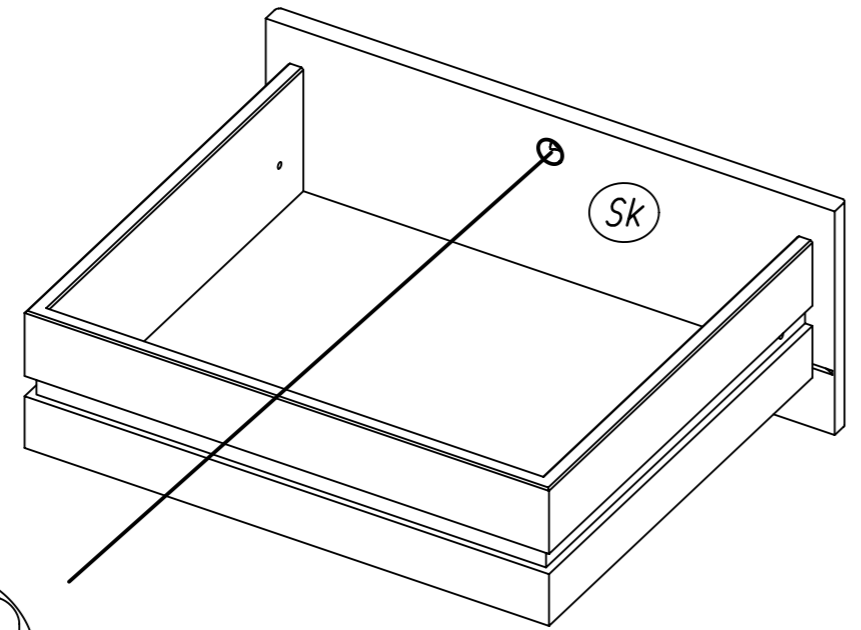
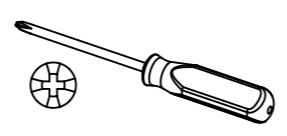
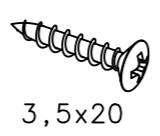
3.

2

1x N



4x 239

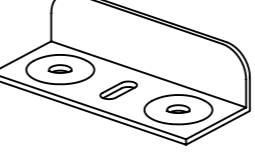


MZ064

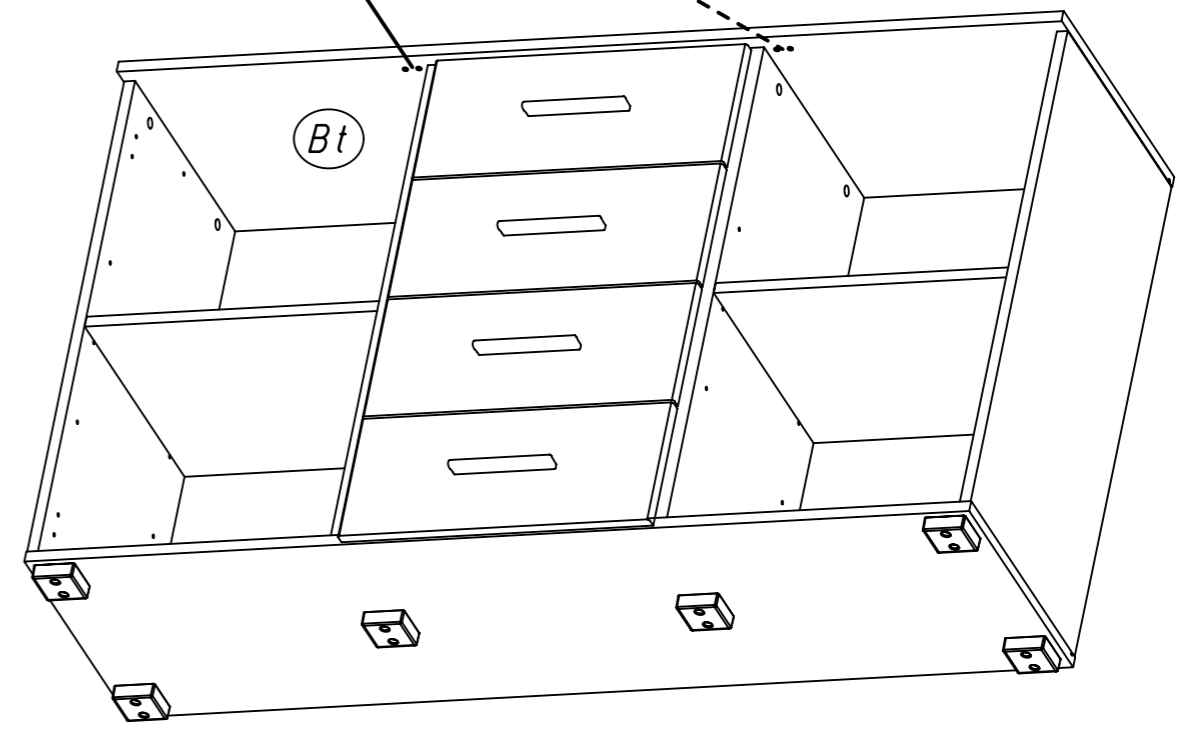
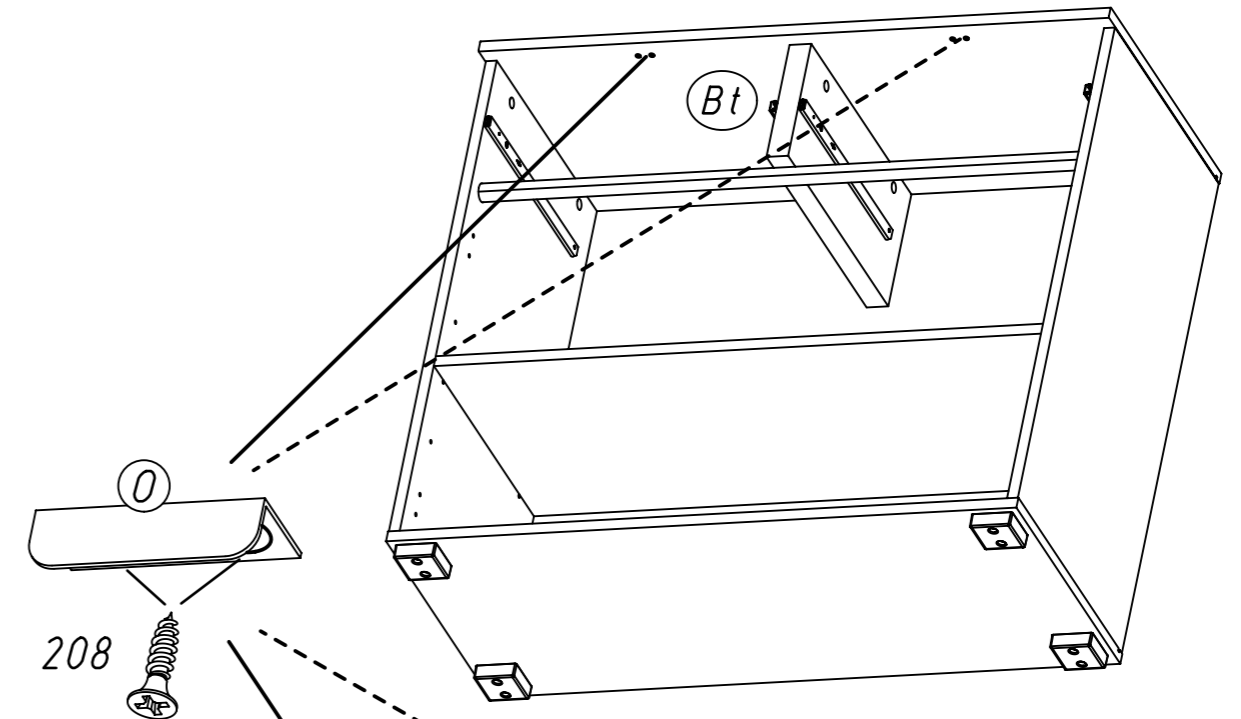
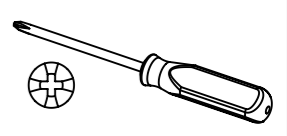
3.

3

1x 0



2x 208



MZ064