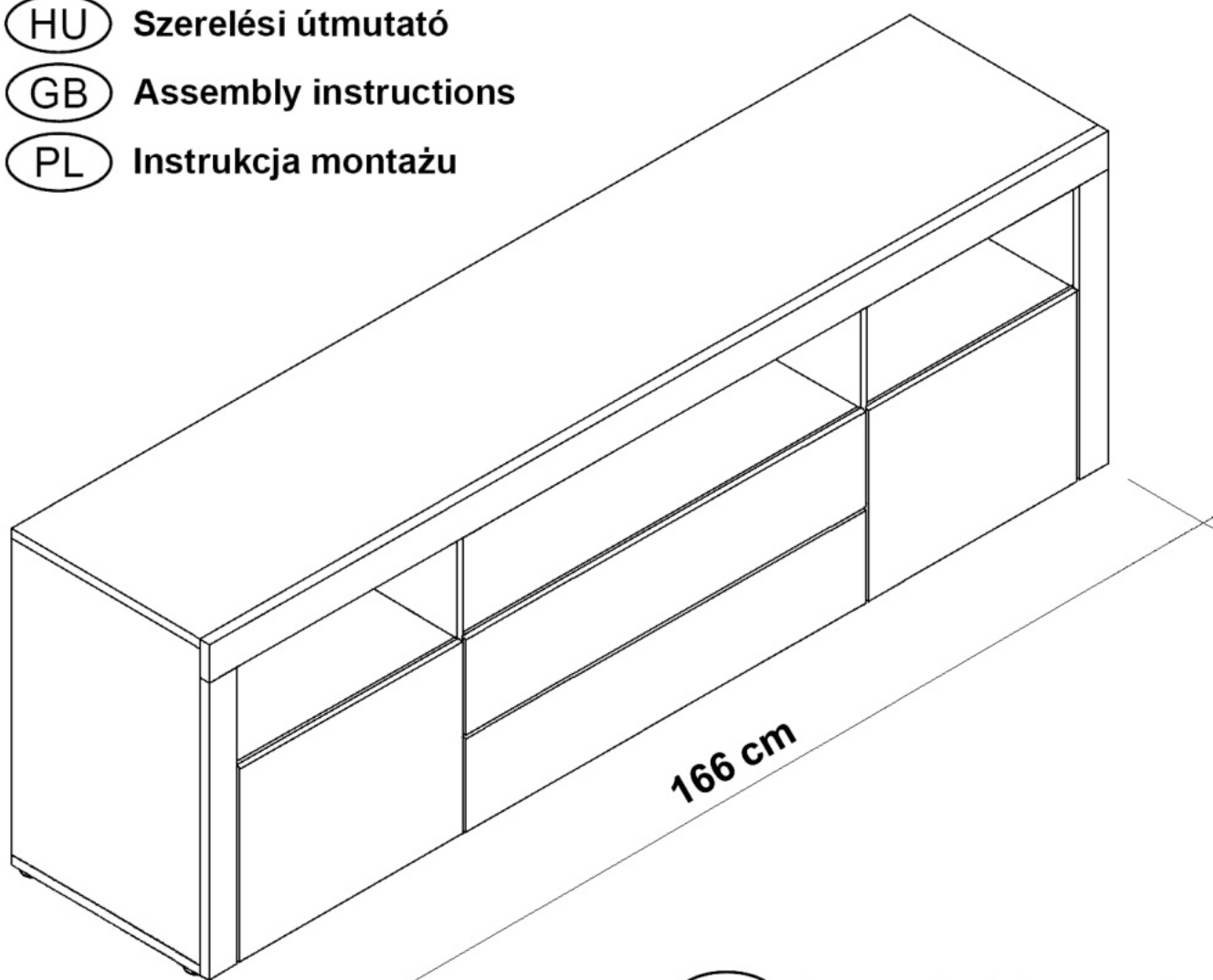


- (D)** Montageanleitung
- (NL)** Handleiding voor de montage
- (HU)** Szerelési útmutató
- (GB)** Assembly instructions
- (PL)** Instrukcja montażu



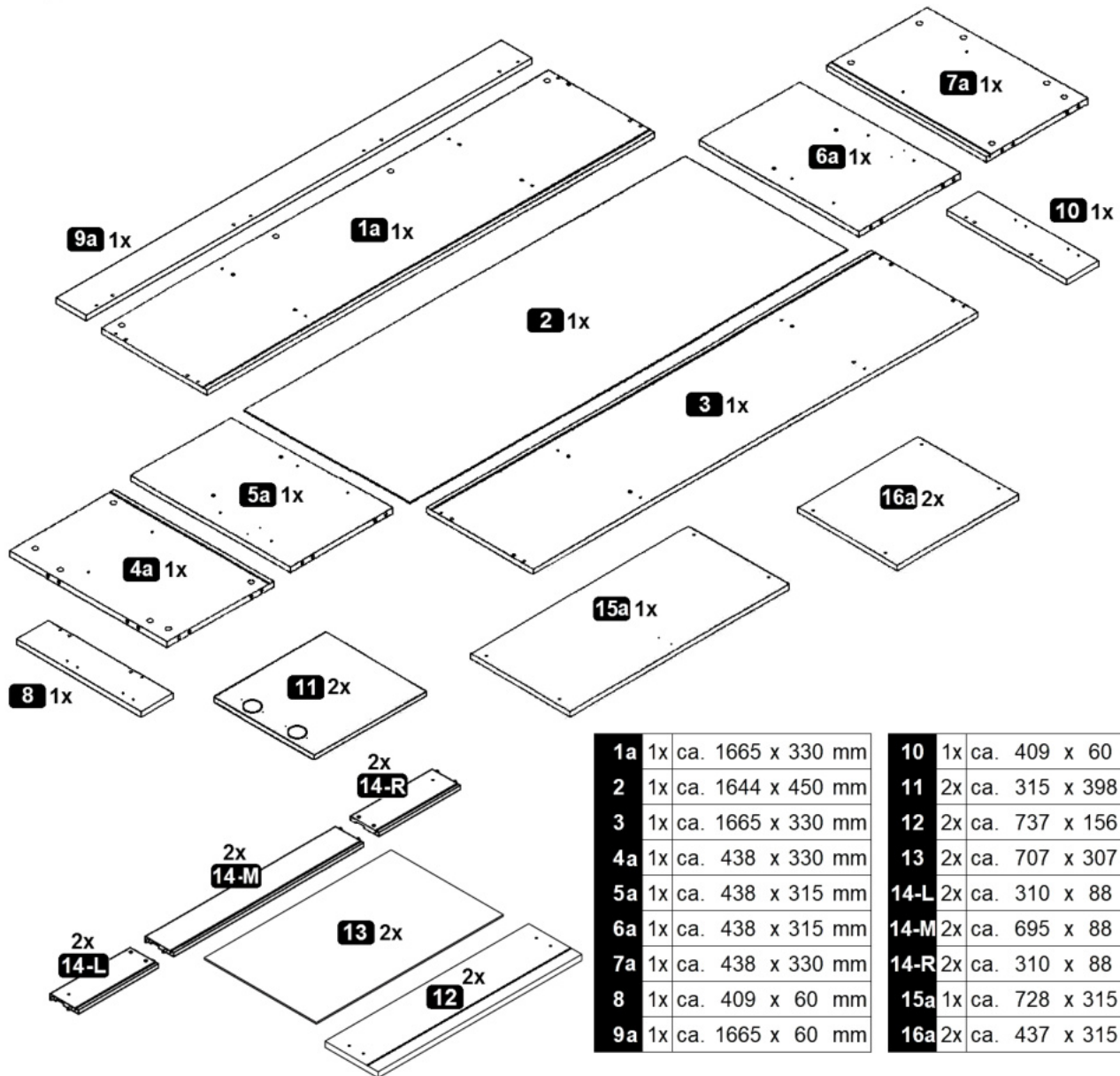
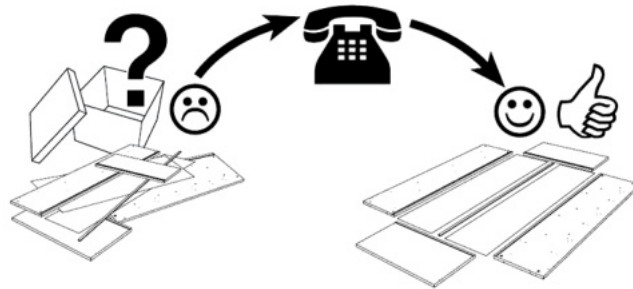
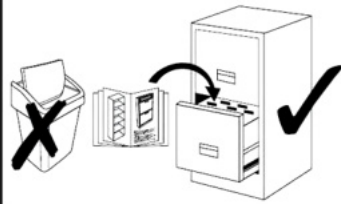
- (RO)** Instrucțiuni de montaj
- (TR)** Montaj talimatı
- (IT)** Istruzioni di montaggio
- (FR)** Notice de montage
- (SK)** Návod na montáž
- (CZ)** Montážní návod
- (RU)** Инструкция по монтажу

**Service • Assistenza • Dienstverlening • Servis
Servis • Szerviz • Сервисная служба**

Name • Nom • Nome • Naam •
Nazwa • Jméno • Názov • Név •
Denimire • İsim • Название

Nr. • No. • N° • Номер • Č. • Sz

Typ • Type • Tip • Típus • Тиро •
Тип

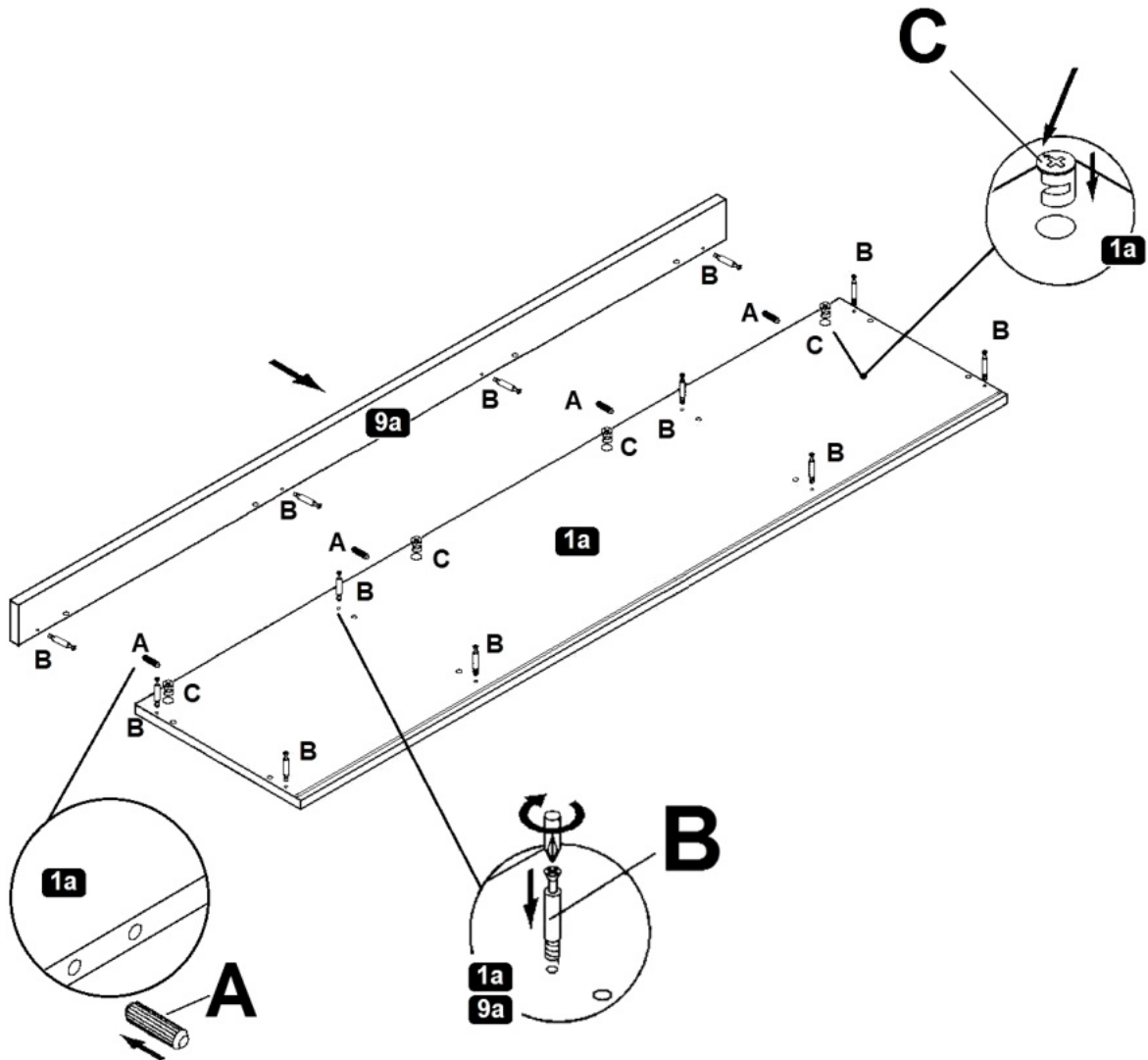
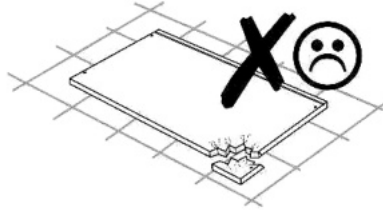
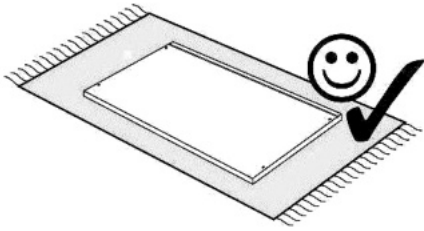
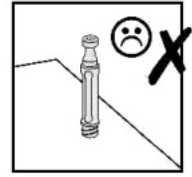
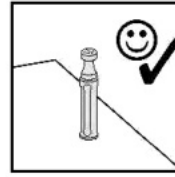
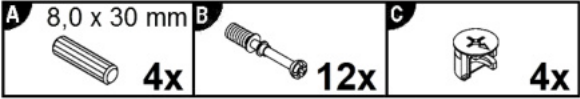


1a	1x	ca. 1665 x 330 mm	10	1x	ca. 409 x 60 mm
2	1x	ca. 1644 x 450 mm	11	2x	ca. 315 x 398 mm
3	1x	ca. 1665 x 330 mm	12	2x	ca. 737 x 156 mm
4a	1x	ca. 438 x 330 mm	13	2x	ca. 707 x 307 mm
5a	1x	ca. 438 x 315 mm	14-L	2x	ca. 310 x 88 mm
6a	1x	ca. 438 x 315 mm	14-M	2x	ca. 695 x 88 mm
7a	1x	ca. 438 x 330 mm	14-R	2x	ca. 310 x 88 mm
8	1x	ca. 409 x 60 mm	15a	1x	ca. 728 x 315 mm
9a	1x	ca. 1665 x 60 mm	16a	2x	ca. 437 x 315 mm

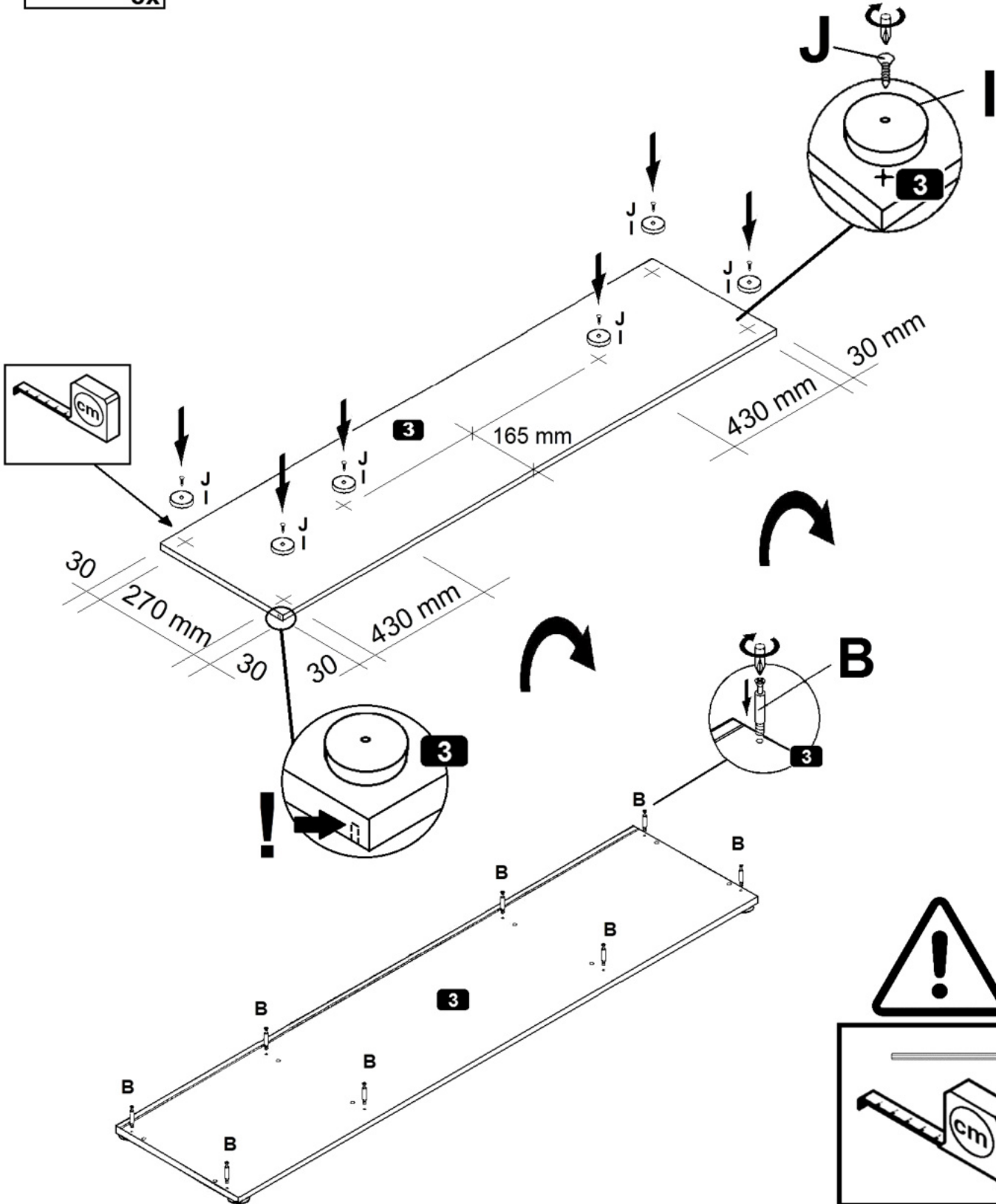
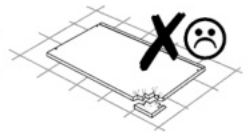
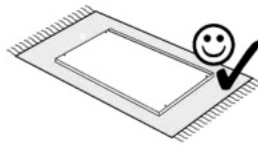
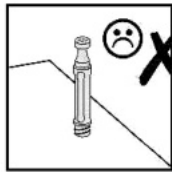
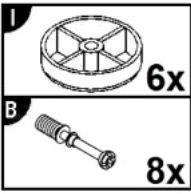
A	8,0 x 30 mm	B	24x	C	24x	D	3,9x9,5mm	E	12x	F	M4,0 x 9 mm	G	1x
H	Ø35 3,5x13mm	I	6x	J	4,0 x 20 mm	K	2,7 x 20 mm	L	17 x 310 mm	M	6,3 x 13 mm		



1

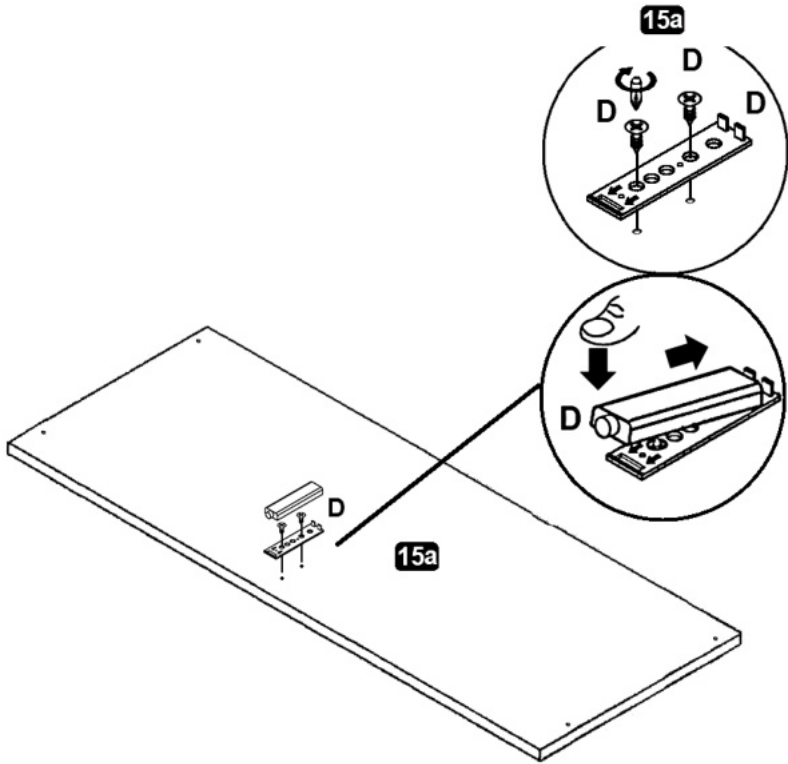
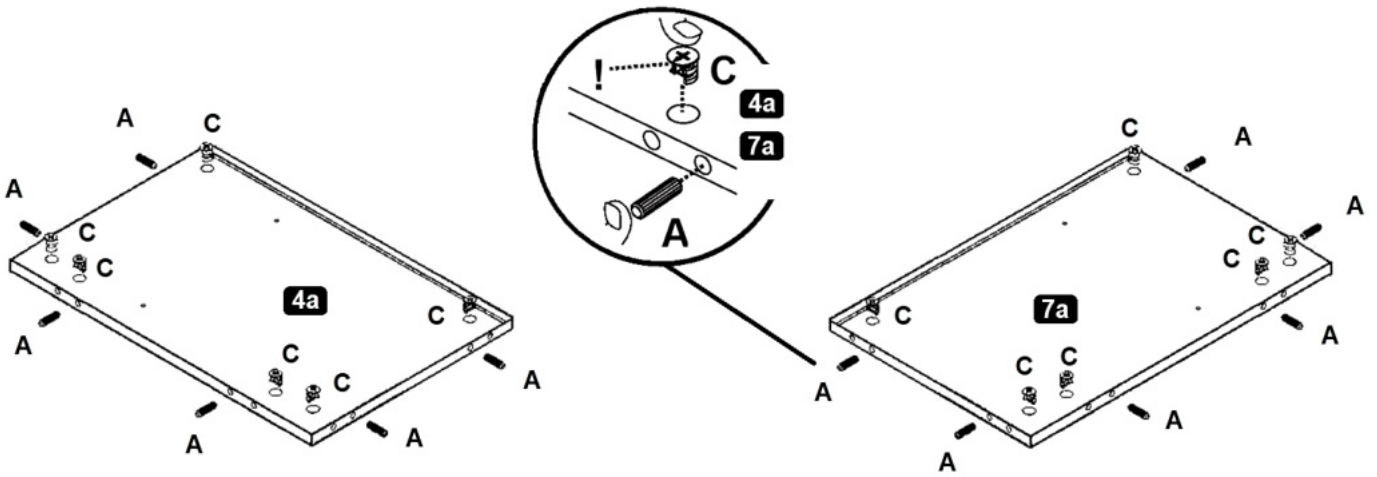
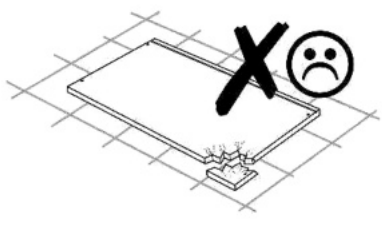
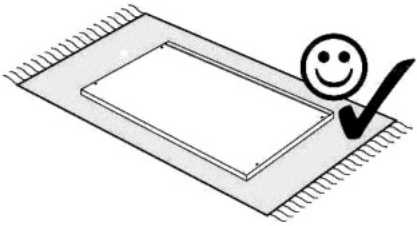


2






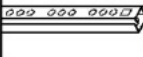



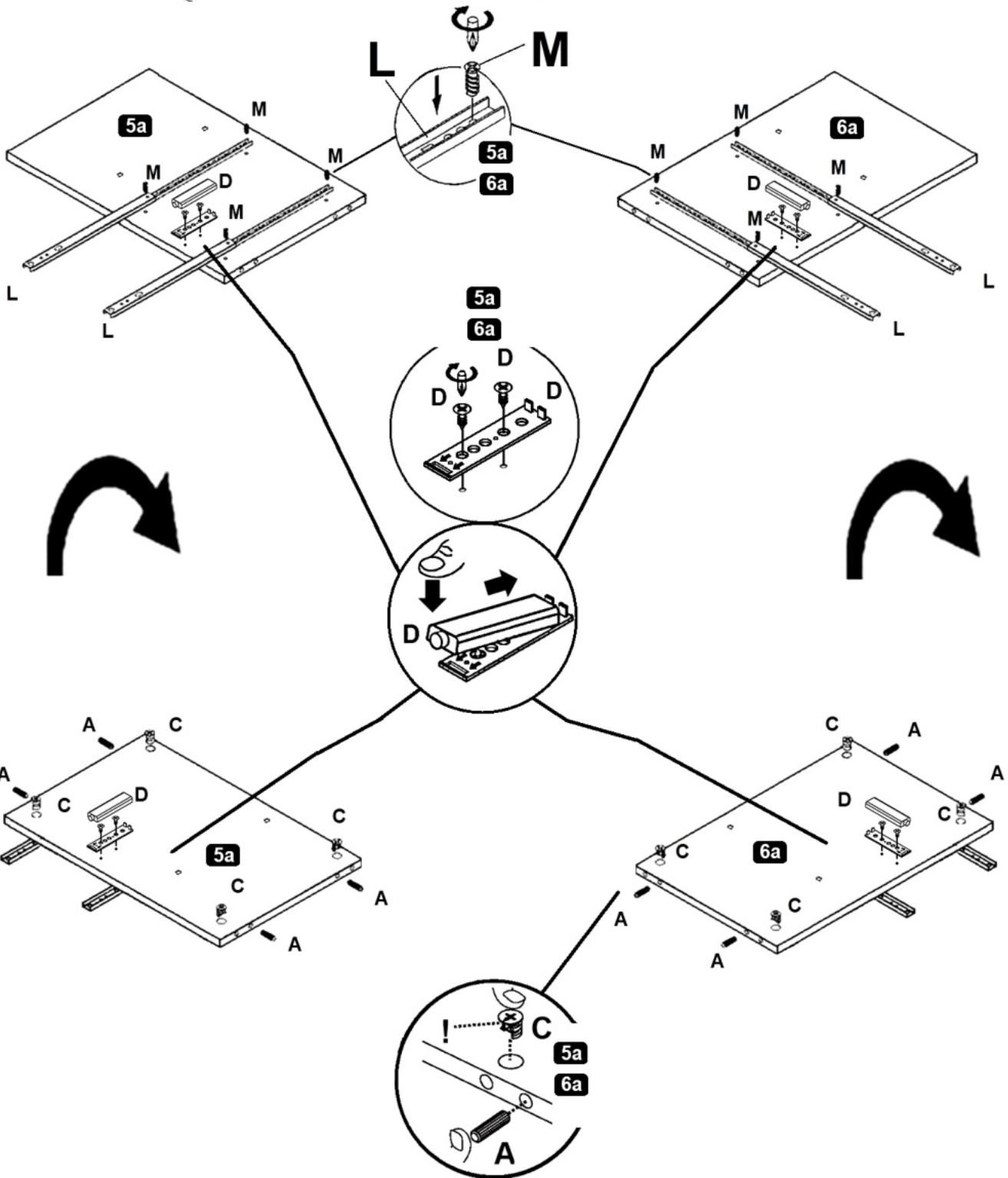
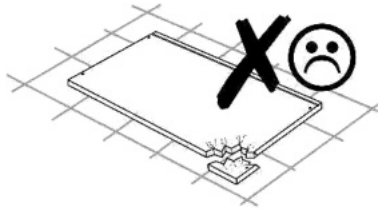
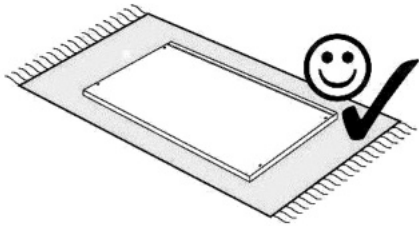
3

A 8,0 x 30 mm  12x	C  12x	D 3,9x9,5mm  1x
---	---	--

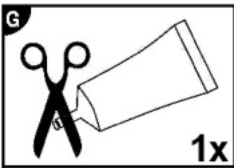


4

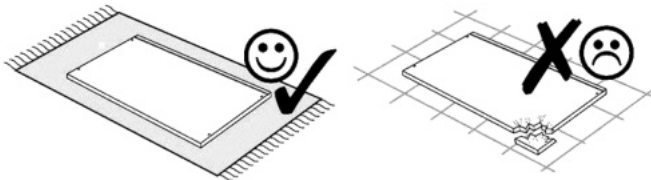
A 8,0 x 30 mm	C  8x	D  3,9x9,5mm	L 17 x 310 mm	M 6,3 x 13 mm
 8x	 8x	 4x	 4x	 8x



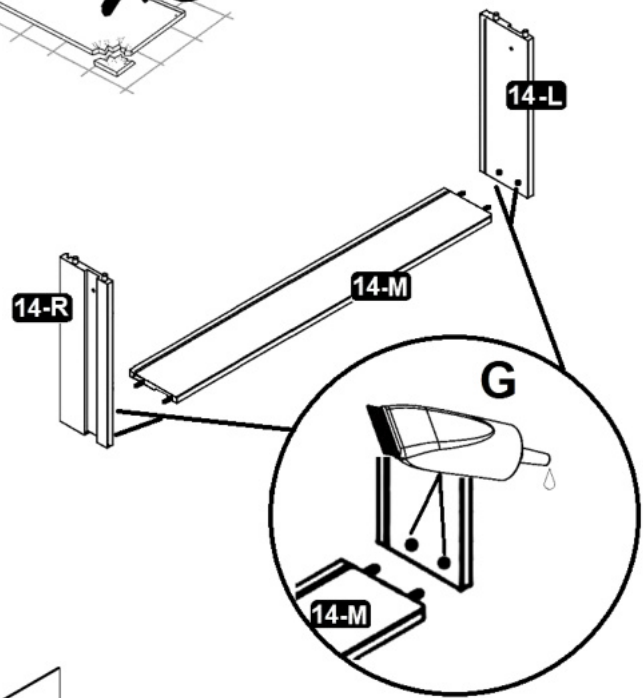
5



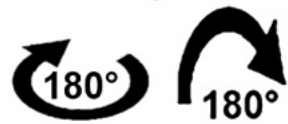
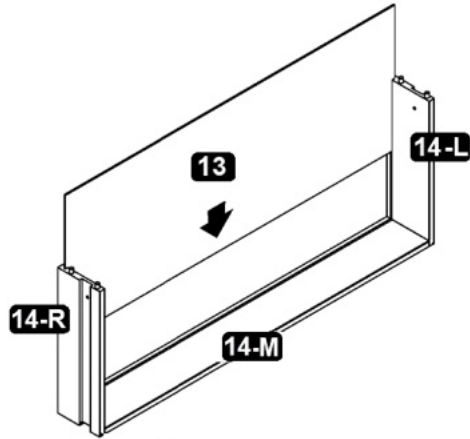
- D Leim
- GB Glue
- FR Colle
- IT Colla
- NL Lijm
- PL Klej
- CZ Lepidlo
- SK Glej
- HU Enyv
- RO Adeziv
- TR Tutkal
- RU Клей



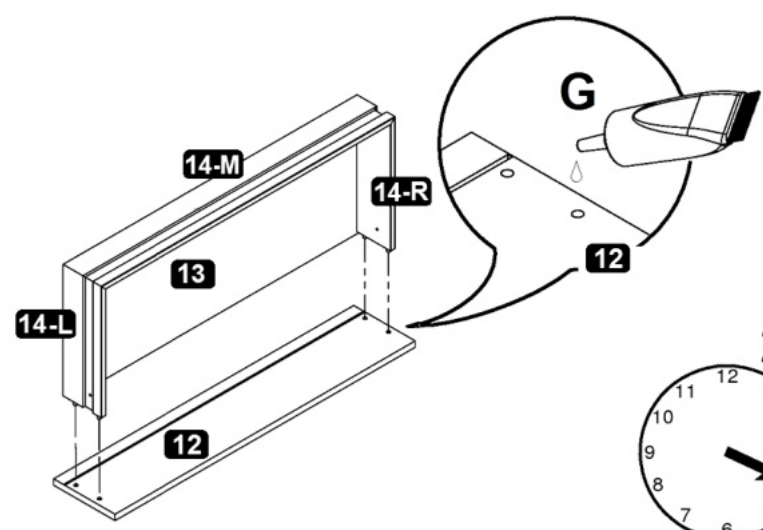
2x



2x



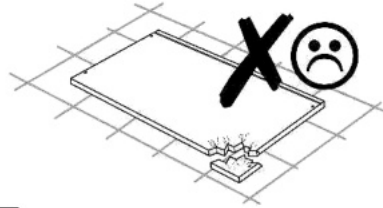
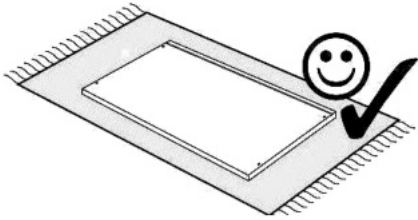
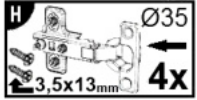
2x



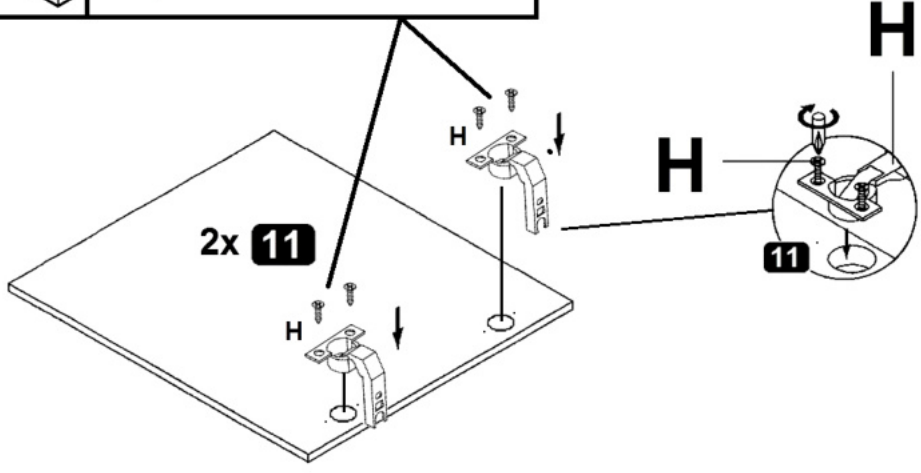
20min



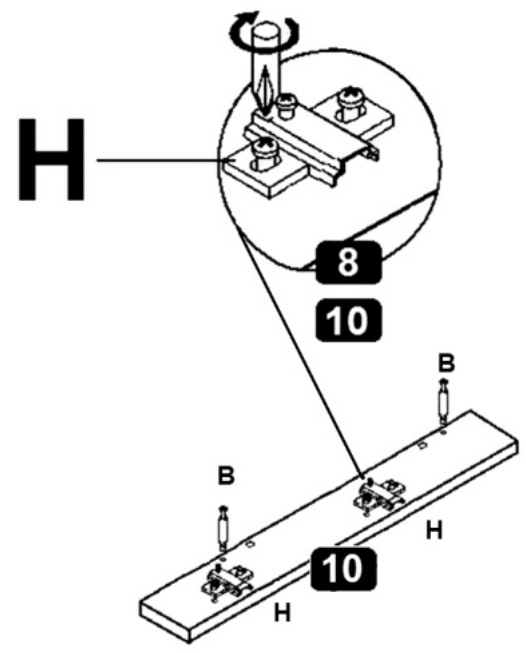
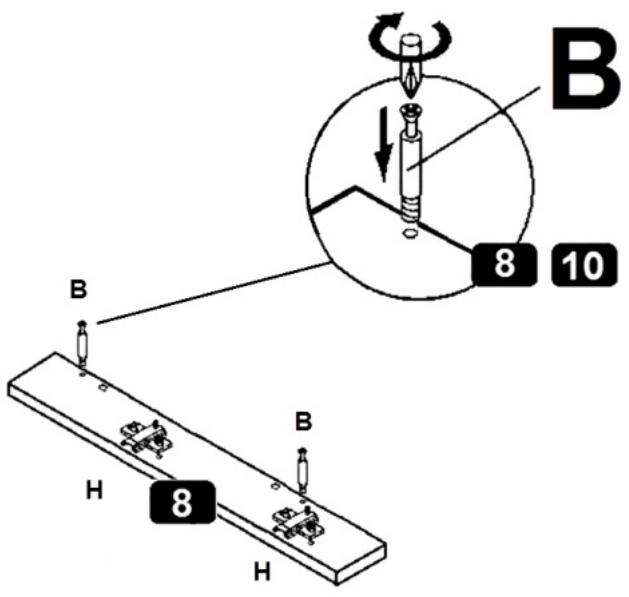
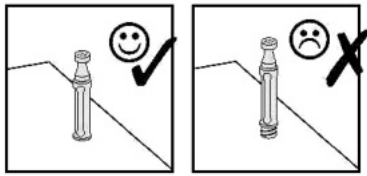
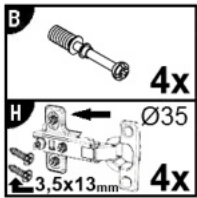
6





3,5 x 13 mm



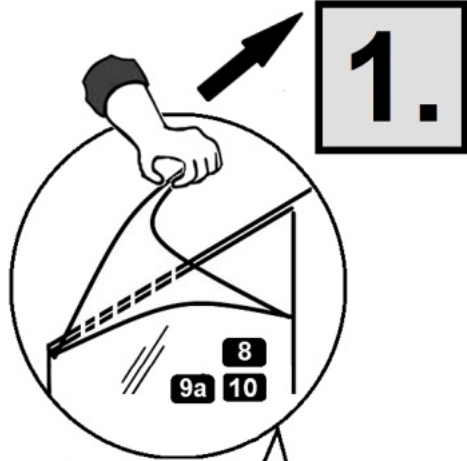
7



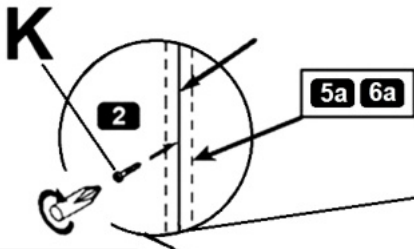
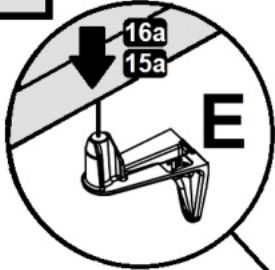
9

K	2,7 x 20 mm	
		4x
F	M4,0 x 9 mm	
		4x

2.

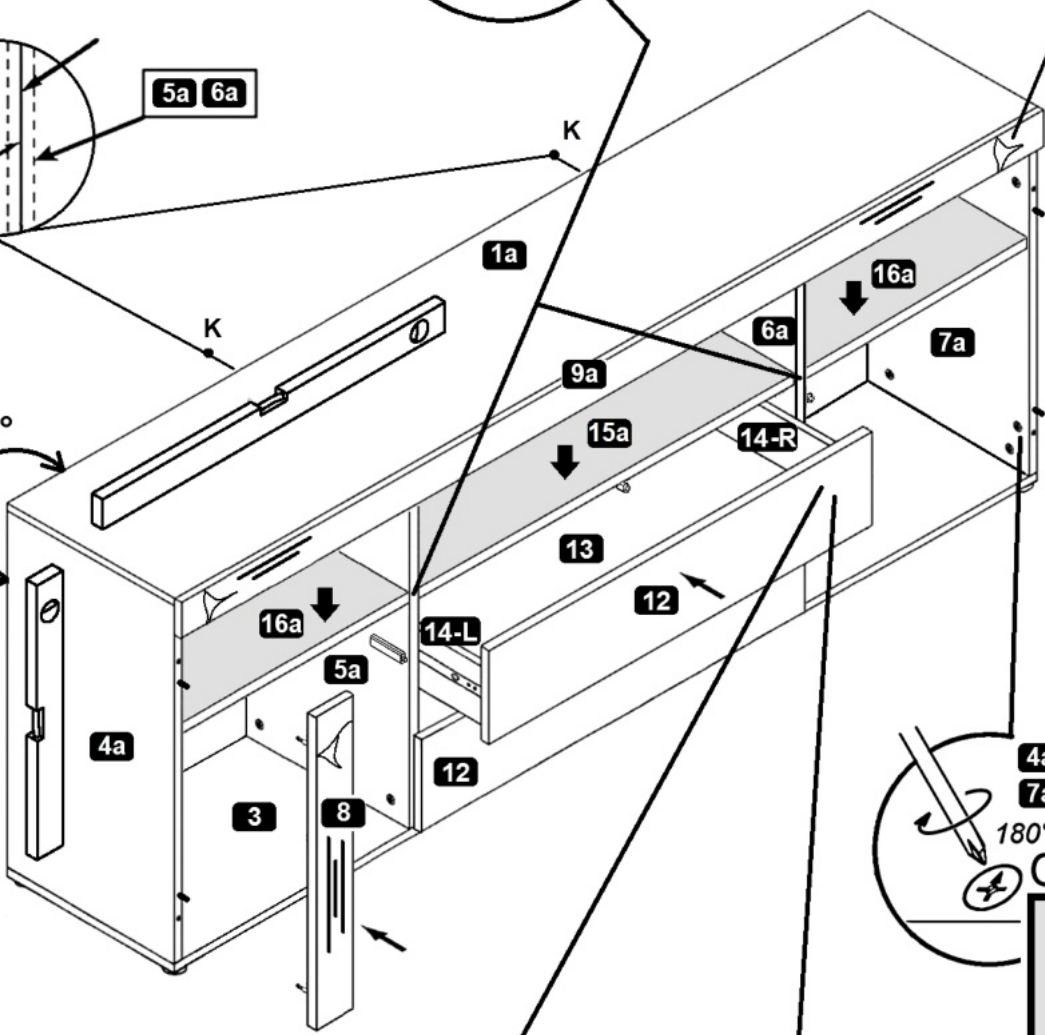


1.

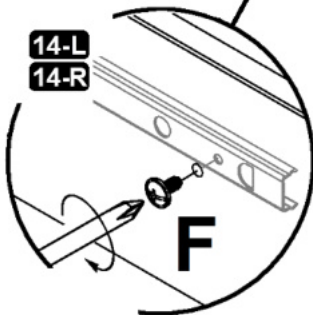


4.

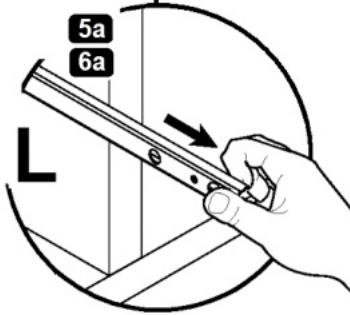
90°



3.

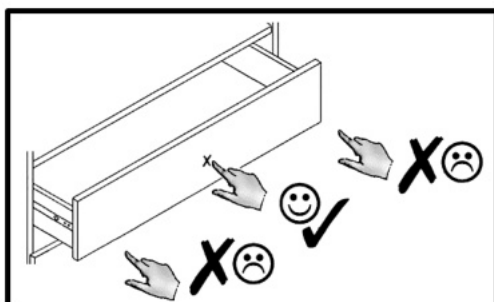
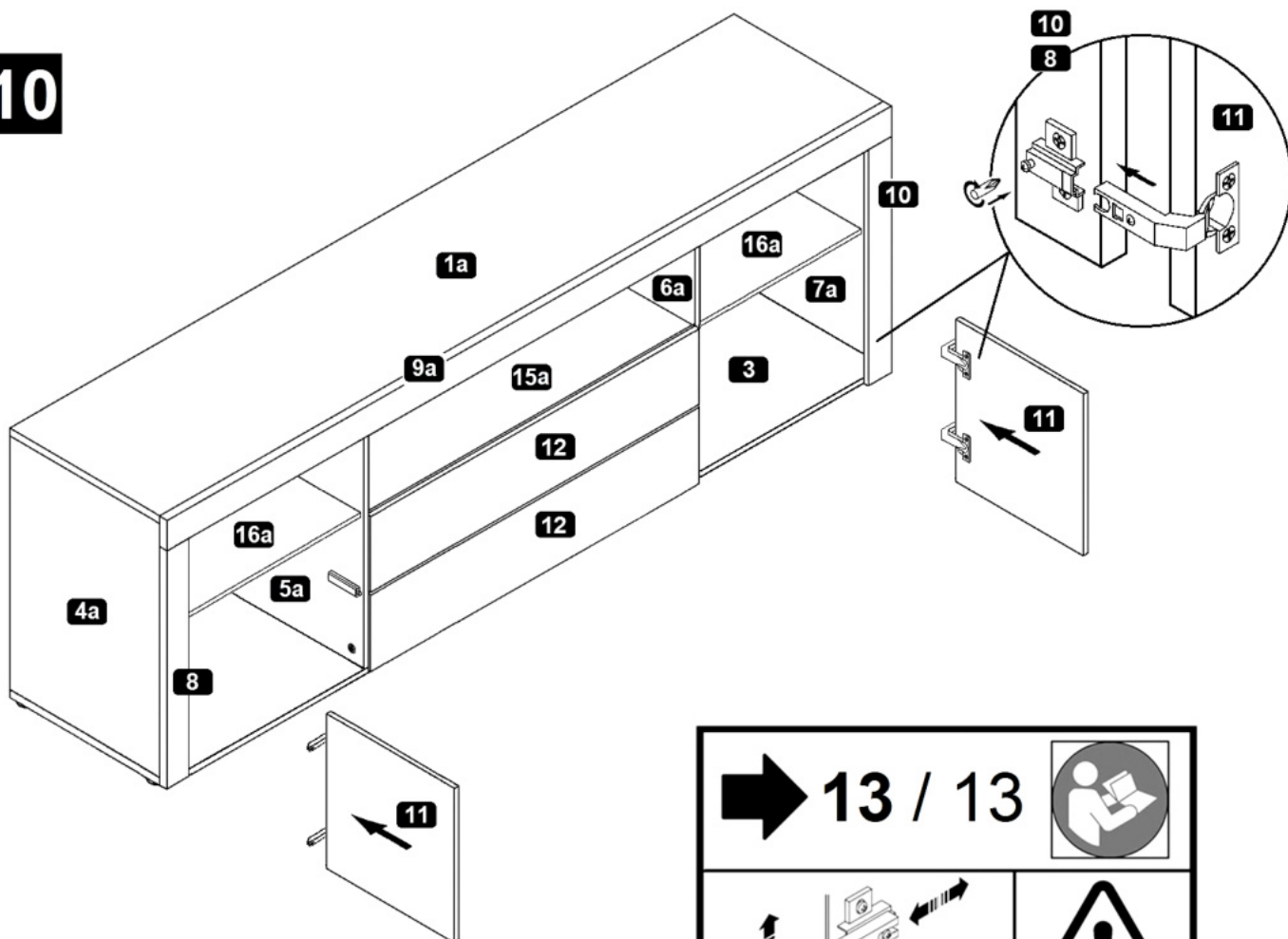


6.



5.

10



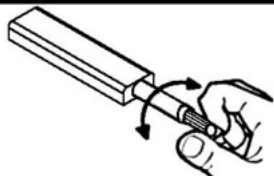
➔ 12 / 13

- (D)** Push-To-Open einstellen
- (GB)** Adjusting the Push-To-Open
- (FR)** Régler les Push-To-Open
- (IT)** Sistemare Push-To-Open
- (NL)** Push-To-Open instellen
- (PL)** Nastawić Push-To-Open
- (CZ)** Vyrovnajte Push-To-Open
- (RO)** Nastavenie Push-To-Open
- (HU)** Állítsa be az Push-To-Open
- (SK)** Reglare Push-To-Open
- (TR)** Push-To-Open ayarlanması
- (RU)** Регулировка Push-To-Open

➔ 13 / 13

- (D)** Türen einstellen
(Scharniere justieren)
- (GB)** Adjusting the doors
(adjusting the hinges)
- (FR)** Régler les portes
(ajuster les charnières)
- (IT)** Sistemare le porte
(regolare le cerniere)
- (NL)** Deuren instellen
(scharnieren afstellen)
- (PL)** Nastawić drzwi
(wyregulować zawiasy)
- (CZ)** Vyrovnajte dvířka
(seřid'te závěsy)
- (RO)** Nastavenie dverí
(nastavenie závesov)
- (HU)** Állítsa be az ajtókat
(állítsa be a zsanérokát)
- (SK)** Reglare uši
(ajustare balamale)
- (TR)** Kapıların ayarlanması
(menteşelerin seviye ayarı)
- (RU)** Регулировка дверей
(регулировка шарнира)

11



(D) Push-To-Open einstellen

(CZ) Vyrovnajte Push-To-Open

(GB) Adjusting the Push-To-Open

(RO) Nastavenie Push-To-Open

(FR) Régler les Push-To-Open

(HU) Állítsa be az Push-To-Open

(IT) Sistemare Push-To-Open

(SK) Reglare Push-To-Open

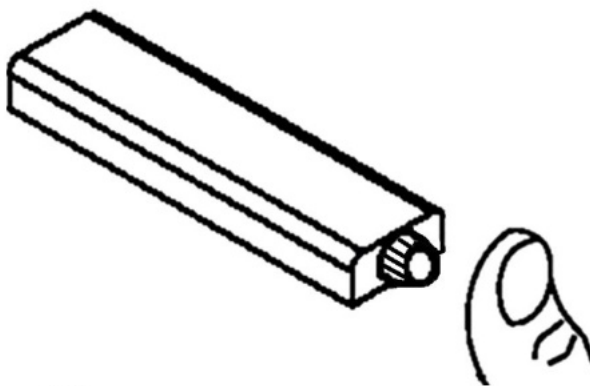
(NL) Push-To-Open instellen

(TR) Push-To-Open ayarlanması

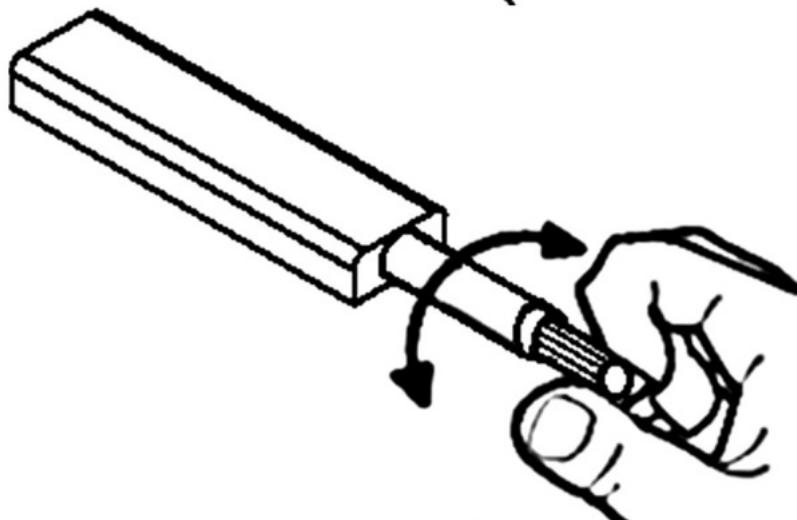
(PL) Nastawić Push-To-Open

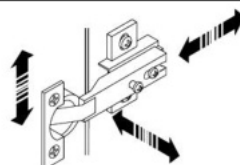
(RU) Регулировка Push-To-Open

1.



2.



12

(D) Türen einstellen
(Scharniere justieren)

(GB) Adjusting the doors
(adjusting the hinges)

(FR) Régler les portes
(ajuster les charnières)

(IT) Sistemare le porte
(regolare le cerniere)

(NL) Deuren instellen
(scharnieren afstellen)

(PL) Nastawić drzwi
(wyregulować zawiasy)

(CZ) Vyrovnajte dvířka
(seřid'te závěsy)

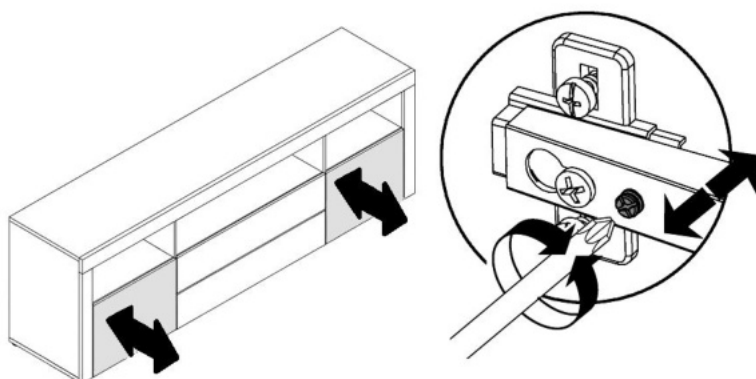
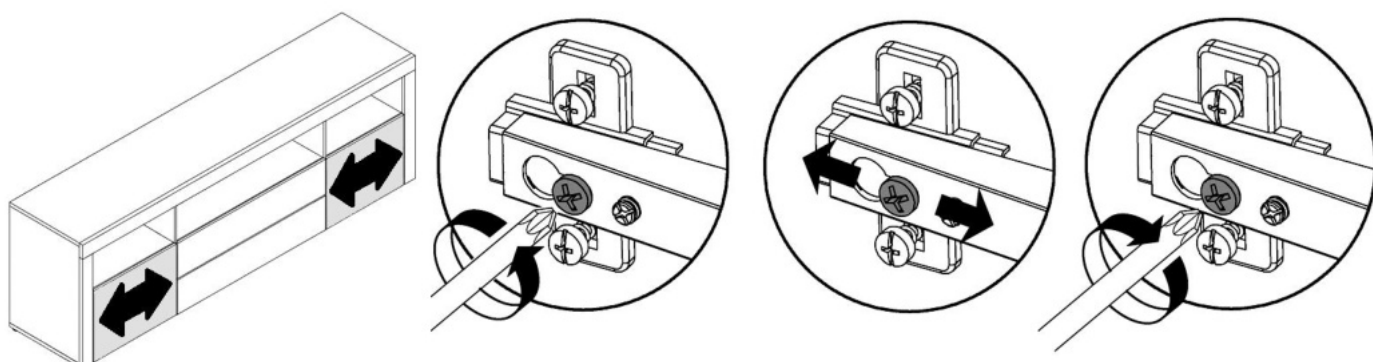
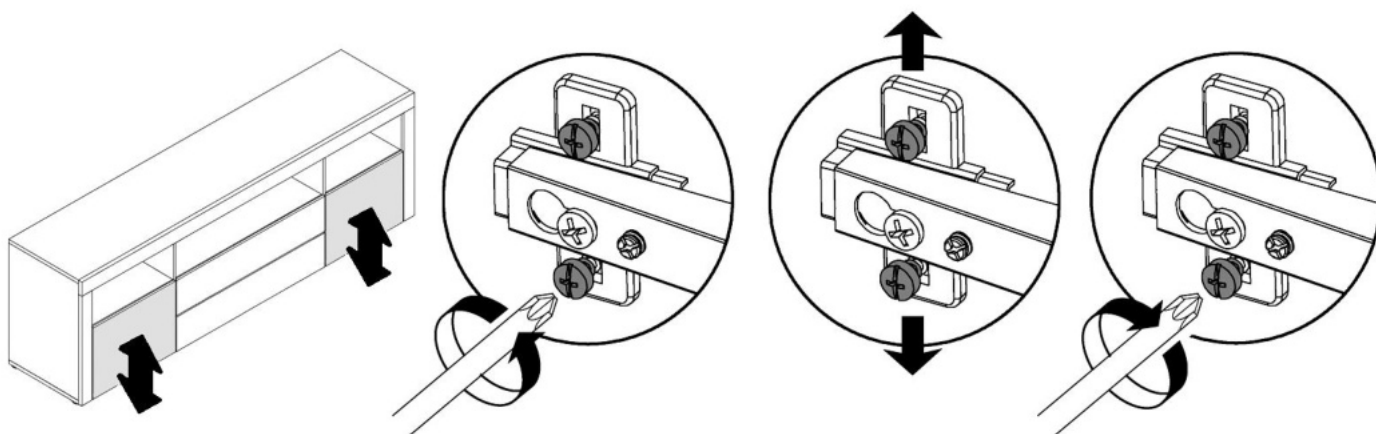
(RO) Nastavenie dverí
(nastavenie závesov)

(HU) Állítsa be az ajtókat
(állítsa be a zsanérokot)

(SK) Reglare uši
(ajustare balamale)

(TR) Kapıların ayarlanması
(menteşelerin seviye ayarı)

(RU) Регулировка дверей
(регулировка шарнира)



MA4