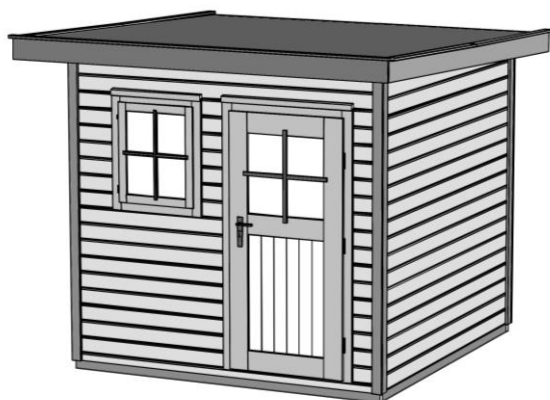




MONTAGE-, BEDIENUNGS- UND WARTUNGSANLEITUNG

en	ASSEMBLY, USER AND MAINTENANCE INSTRUCTIONS
fr	NOTICE DE MONTAGE, D'UTILISATION ET D'ENTRETIEN
it	ISTRUZIONI DI MONTAGGIO, USO E MANUTENZIONE
nl	MONTAGE-, GEBRUIKS- EN ONDERHOUDSHANDLEIDING
sl	NAVODILA ZA IZGRADNJO, UPORABO IN VZDRŽEVANJE
hr	UPUTE ZA MONTAŽU, UPOTREBU I ODRŽAVANJE
cs	NÁVOD K MONTÁŽI, POUŽITÍ A ÚDRŽBĚ
hu	SZERELÉSI, HASZNÁLATI ÉS KARBANTARTÁSI ÚTMUTATÓ
es	INSTRUCCIONES DE MONTAJE, DE USO Y DE MANTENIMIENTO



Art.-Nr.: 170.2421.00.00
170.2424.00.00
170.3024.00.00
170.3030.00.00

Stand 2144

- de -

**Sehr geehrte Kundin, sehr geehrter Kunde,
danke, dass Sie sich für ein weka – Produkt entschieden haben.**

Lesen Sie diese Anleitung vor dem Aufbau bitte vollständig durch, um Montagefehler oder Beschädigungen zu vermeiden.

WICHTIG!

Prüfen Sie bitte sofort anhand der Packliste, ob das weka-Produkt vollständig und unbeschädigt bei Ihnen angekommen ist.

Bitte vernichten Sie die Packliste erst nach Ablauf der Garantiezeit. Diese Liste dient Ihnen zur Kontrolle auf Vollständigkeit der Einzelteile und ist mit dem Kaufbeleg aufzubewahren. Eventuelle Beanstandungen können mit Hilfe dieser Liste problemlos behoben werden. Die Pos.-Nummern der Packliste stimmen nicht mit den Pos.-Nummern folgender Montageanleitung überein.

Wir empfehlen Ihnen, die Montage mit 2 Personen durchzuführen.

Zur Verhütung von Unfällen ist zu vermeiden, daß sich Kinder während der Montage in unmittelbarer Nähe befinden.

Weiterentwicklungen im Sinne des technischen Fortschritts behalten wir uns vor. So können geringfügige Abweichungen in den Darstellungen entstehen.

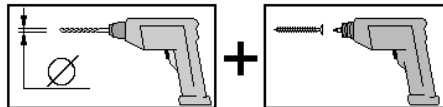
Verpackungsmaterial nicht einfach wegwerfen! Papier-, Pappe- und Wellpappeverpackungen, sowie Kunststoffverpackungsteile sollten in die entsprechenden Sammelbehälter gegeben werden.

Empfehlungen

Voraussetzung für die fachgerechte Montage ist ein absolut ebenes und rechtwinkliges Fundament. Wir empfehlen ein Streifenfundament. **Einen Fundamentplan erhalten Sie bei Ihrem Fachhändler!** Ein Plattenfundament ist ebenfalls möglich.

Um aufsteigende Feuchtigkeit zu verhindern, empfehlen wir, zwischen dem Fundament und den Bodenbalken eine Sperrschicht aus der Verpackungsfolie, Dachpappe o.ä. zu verlegen. Sperrschicht aus Dachpappe ist nicht im Lieferumfang enthalten.

Gegen Windschäden ist das Haus mit dem Fundament zu verankern. Hierzu eignen sich im Fachhandel erhältliche Betonanker oder Stahlwinkel, mit denen die Bodenbalken auf dem Fundament befestigt werden. Die Verankerung gehört nicht zum Lieferumfang. Bitte bohren Sie alle Schraubverbindungen vor, um Beschädigungen an den Holzteilen zu vermeiden! Folgendes Zeichen macht Sie während der Anleitung nochmals darauf aufmerksam:



Den Wandaufbau Ihres speziellen Haustyps ersehen Sie aus dem Beiblatt dieser Anleitung.

Zusätzlich finden Sie in den Wandpaketen die Packlisten.

Die Palette, auf der das Haus transportiert wird, besteht aus zwei Bodenbalken, die zur Montage des Hauses benötigt werden und zwei Distanzhölzern, welche nur als Verpackungsmaterial dienen und entsorgt werden können.

Die Zwischenräume der Bodenbalken gewährleisten eine notwendige Unterlüftung des Hauses.

Stecken Sie die Wandbohlen – mit der Feder nach oben – zusammen. Gegebenenfalls helfen Sie mit einem Gummihammer nach, wobei das Montageholz eine Beschädigung der Feder verhindert. Die Montagehölzer befinden sich im Frontwandpaket des Hauses. Um die Rechtwinkligkeit zu prüfen, messen Sie die Diagonalen und korrigieren solange, bis Sie gleiche Werte erhalten.

Die Wandbohlen sind seitenverkehrt austauschbar. Bei entsprechenden Haustypen können Sie die Tür in die linke als auch in die rechte Frontwandhälfte einbauen. Die Tür ist stets nach rechts zu öffnen!

Bei einem asymmetrischen Dach beachten Sie bitte für ein problemloses Öffnen der Tür, daß sich diese immer unter der Giebelspitze befinden muß!

Auf der Kunststoffverglasung von Tür und Fenster befindet sich beiderseitig eine Schutzfolie, die entfernt werden muß.

Bei der Verlegung der Dachschalung ist darauf zu achten, daß die Schalbretter nicht zu fest ineinander gepreßt werden. Durch auftretende Feuchtigkeit ist ein späteres Quellen des Holzes unvermeidlich.

Aufgrund eventueller unterschiedlicher Holzfeuchte + Tolleranzen einzelner Bauteile kann es zu Maßabweichungen besonders im Bereich: Giebeldreieck-Seitenwandhöhe kommen, die während der Montage mit geeigneten Mitteln (z.B. Elektrohobel) angepasst werden müssen.

Die mitgelieferte Dachpappe dient in erster Linie als vorübergehender Schutz gegen Witterungseinflüsse. Wir empfehlen Ihnen zusätzlich eine weitere Lage Dachpappe mit Bitumen-Kaltkleber aufzubringen. (Nicht im

Lieferumfang enthalten!) Damit schaffen Sie die Grundlage für eine lange Haltbarkeit und Widerstandsfähigkeit gegen Witterungseinflüsse. Andernfalls ist mit Schäden an Ihrem weka-Produkt zu rechnen. Die Fenster-/Türscheiben sind zur Gewährleistung einer kompletten Schlagregendichtigkeit unmittelbar nach der Montage und nach erfolgtem Anstrich mit Silikon-transparent für Fensterbau umlaufend abzudichten. Anderenfalls kann es bei extremen Niederschlägen zu Leckagen im Innenbereich kommen, was zu Farbveränderungen und Schädigungen des Holzes führen kann. Für diese Schäden wird dann seitens Des Herstellers keine Haftung übernommen, sie sind weder im Rahmen der Gewährleistung ersatzfähig, noch von der Herstellergarantie umfasst. Insoweit wird an dieser Stelle noch einmal ausdrücklich auf unsere Garantiebestimmungen verwiesen.

Holzschutz

Das Produkt besteht aus dem natürlichen Rohstoff Holz. Dies macht regelmäßig ausreichende Holzschutzmaßnahmen zwingend erforderlich. Für die fachgerechte Holzschutzbehandlung wenden Sie sich bitte an einen Holzschutzfachmann.

Holzschutzmaßnahmen sind vom Kunden in eigener Verantwortlichkeit durchzuführen. Ohne vorschriftsmäßigen Holzschutz kann keine Gewährleistung übernommen werden. Bitte beachten Sie auch die diesbezüglichen Bestimmungen in unseren Garantieerklärungen.

Wir wünschen Ihnen viel Freude mit Ihrem Holzprodukt.

Garantiebestimmungen der weka Holzbau GmbH

Wir gewähren Ihnen zu nachfolgenden Konditionen – jedoch nur auf die Holzteile unserer Produkte (weka-Produkt genannt), nicht auf damit verbundene Bauteile oder Bestandteile des weka-Produkts aus anderem Material als Holz – ab Lieferdatum 5 Jahre Garantie auf Funktion. Innerhalb der Garantiezeit werden fehlerhafte Teile oder fehlende Teile der Ware oder die Ware selbst nach unserer Wahl ersetzt. Vom Garantieumfang erfasst ist lediglich der kostenlose Ersatz des jeweils mangelhaften oder defekten Holzteils. Nicht im Garantieumfang enthalten sind Folge- oder Zusatzkosten, insbesondere keine Liefer- und Auf- oder Umbaukosten.

Die Garantie ist ausgeschlossen, wenn:

- von der jeweiligen Montageanleitung abgewichen wurde,
- Veränderungen (zusätzliche An- oder Umbauten) an dem Produkt im Vergleich zur Montageanleitung vorgenommen wurden,
- die jeweils angegebenen Belastungsgrenzen (z.B. Schneelast usw.) überschritten wurden,
- das weka-Produkt falsch gegründet (Fundament / Bodenplatte o.ä.) wurde, insbesondere bei Verstößen gegen die Regeln der Baukunst,
- unterlassene oder nicht ausreichende Pflege (Wartung: Holzschutz, Holzanstrich usw.) des Holzes vorgenommen wurde.
- Windgeschwindigkeiten über Stärke 7, Naturkatastrophen oder gewaltsame Einwirkungen den Schaden am weka-Produkt verursacht haben.
- der Mangel in holztypischen Farbveränderungen, Rissbildungen, Verwerfungen, Schwinden, Quellen oder ähnlichen normalen, in der Natur des Werkstoffes „Holz“ begründeten Veränderungen besteht.

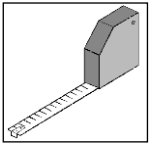
Garantieansprüche können nur in Verbindung mit Originalpackzettel und Originalkaufbeleg in Anspruch genommen werden und müssen innerhalb der Garantiezeit schriftlich, per Telefax oder per e-Mail geltend gemacht werden. Anspruchsvoraussetzung ist eine unverzügliche Anzeige des Mangels bzw. des Schadens in Form einer geordneten Darstellung des Schadens in Bild und Text.

Garantieansprüche sind zu richten an:

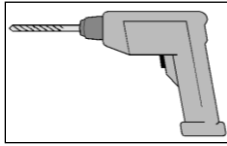
weka Holzbau GmbH, Johannesstraße 16, 17034 Neubrandenburg
Fax: 0395/42908-83; e-Mail: info@weka-holzbau.com

Folgendes Werkzeug sollten Sie vor Beginn der Montage zurechtgelegt haben.

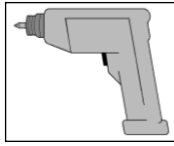
Rollmaß



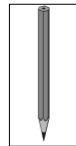
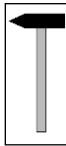
Bohrmaschine



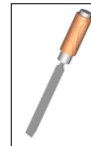
Elektroschrauber



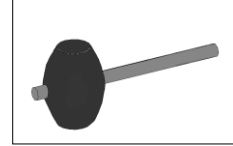
Hammer Stift



Stecheisen



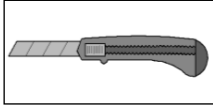
Gummihammer



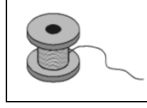
Säge



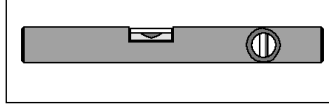
Universalmesser



Schnur



Wasserwaage



Abkürzungen:

RW = Rückwand
SW = Seitenwand
FW = Frontwand
mm= Millimeter
cm= Centimeter

- en -

Dear customer

Thank you very much for choosing a weka product.

Read these instructions through completely before assembling your product in order to avoid errors in assembly or damage.

IMPORTANT

Please use the enclosed packing list to check immediately that your weka product has been delivered complete and intact.

Please do not dispose of the packing list before the guarantee period has expired. This list enables you to check that all the individual parts are present. It should be retained along with the proof of purchase. Any complaints which may arise can probably be easily rectified with this list. The item numbers on the packing list do not correspond to the item numbers in the following assembly instructions.

We recommend that 2 people carry out the assembly.

In order to prevent accidents, we recommend that children are kept out of the direct vicinity during assembly. We reserve the right to make further technological developments. This means that there may be minor deviations in the illustrations.

Please do not simply throw away the packaging material. Paper, card and corrugated board as well as plastic packaging materials should be placed in the correct collection containers.

Recommendations

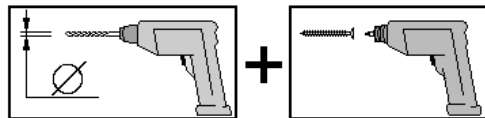
A prerequisite for successful assembly is an absolutely level and square foundation. We recommend a continuous foundation. **A foundation plan can be obtained from your specialist dealer.**

A raft foundation is also possible.

In order to avoid rising damp, we recommend that a barrier layer using the packaging film, roofing paper or similar be laid between the foundation and the floor beams. Roofing paper for a barrier layer is not included in the scope of this delivery.

The structure should be anchored to the foundation to protect against wind damage. Concrete anchors or steel angles obtainable from specialist suppliers are suitable for anchoring the floor beams to the foundation. The anchors are not included in the scope of this delivery.

Please drill pilot holes for all screw connections to avoid damaging the wood. The following symbol in the instructions will indicate when this is necessary:



You will find the wall structure of your special building type on the sheet accompanying these instructions. You will also find the packing list in the wall packages.

The pallet on which the structure is transported comprises 2 floor beams which are required for the assembly of the structure and 2 distance timbers which are only packaging material and can be disposed of.

The intermediate spaces between the floor beams guarantee the necessary subfloor ventilation for the house.

Fit the wall boards together, with the tongue pointing upwards. If necessary, use a rubber mallet, where the assembly timber will prevent any damage to the tongue. The assembly timber can be found in the front wall package.

In order to check the right angles, measure the diagonals and make any necessary corrections until you obtain equal values.

The wall boards are laterally interchangeable. With the relevant building type, you can fit the door in the left or in the right half of the front wall. The door will always open to the right.

If the roof is asymmetrical, ensure that the door will always open with no trouble by locating it under the gable peak!

When laying the roof boarding, care should be taken to ensure that the roof boards are not pressed tight into each other. Subsequent swelling of the wood as a result of moisture occurring is unavoidable.

The roofing felt provided serves primarily as a temporary protection against the weather. We recommend that you also apply a further layer of roof paper with bitumen cold bonding agent. (Not included in the delivery.)

This creates the basis for a long life and resistance to the influences of the weather. Otherwise damage to your weka product is to be expected.

The window/door panes must be sealed all round with transparent silicone for windows immediately

after assembly and painting to ensure full resistance to driving rain.

Otherwise extreme rainfall may lead to interior leaks which cause discoloration and damage to the wood. The manufacturer will accept no liability for such damage, there will be no replacement within the scope of the guarantee nor is it covered by the manufacturer's warranty. We therefore refer you again to our guarantee conditions at this point.

Wood protection

The product is made from natural timber, for which regular and adequate wood preservation measures are obligatory. Please contact a wood preservation expert for information on professional preservation measures. Wood preservation is to be carried out by the customer at his own risk. No guarantee can be given in the event of wood preservation not carried out in accordance with the instructions. Please also note the provisions relating to this in our guarantee. We wish you much pleasure with your wood product.

Warranty terms of weka Holzbau GmbH

We guarantee the function of our products for 5 years from the date of delivery based on the following conditions – however only on the wooden parts of our products (hereinafter weka product) and not on connected components or parts of the weka product made of another material besides wood. Within the warranty period defective parts or missing parts of the product or the product itself will be replaced at our discretion. The warranty extends only to the free-of-charge replacement of the respective faulty or defective wooden part. The warranty does not cover any consequential or additional costs, in particular no delivery and installation or modification costs.

The warranty is void in case of:

- failure to follow the assembly instructions,
- changes (additions or modifications) made to the product diverging from the assembly instructions,
- load limits (e.g. snow load, etc.) having been exceeded,
- the weka product having been installed on an incorrect foundation or floor plate, etc., in particular in case of violation of the rules of architecture,
- lack of or insufficient care of the wood (maintenance measures such as preservation or painting of the wood),
- wind speeds stronger than force 7 (moderate gales), natural catastrophes or brute force having caused the damage to the weka product,
- the deficiency consisting in changes which are typical for wood, such as discoloration, formation of cracks, warping, shrinking, swelling or similar normal effects on the material "wood".

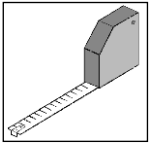
Warranty claims must be accompanied by the original packing slip and the original sales receipt and must be submitted within the warranty period in writing or by fax or e-mail. A further prerequisite for a claim is the immediate notification of the defect or damage in the form of pictures and a written description of the defect.

Address all warranty claims to:

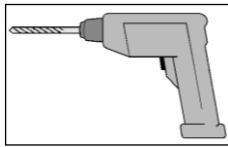
weka Holzbau GmbH, Johannesstraße 16, 17034 Neubrandenburg
Fax: 0395/42908-83; e-Mail: info@weka-holzbau.com

You should have the following tools to hand before beginning assembly.

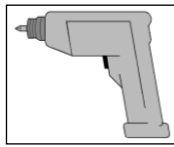
Spring tape measure/
measuring tape



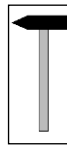
Drill



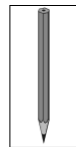
Electric
screwdriver



Hammer



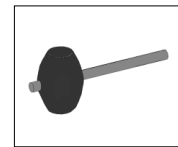
Pencil



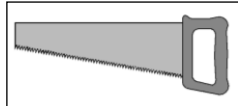
Burring
iron



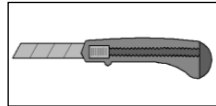
Rubber
mallet



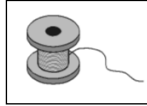
Mitre saw/
hand disk saw



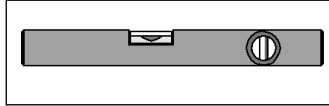
Universal cutter



Cord



Spirit level



Abbreviations:

RW = Rear wall
SW = Side wall
FW = Front wall
mm = Millimetre
cm = Centimetre

- fr -

Chère Cliente, cher Client

Nous vous remercions d'avoir choisi un produit weka.

Lisez entièrement la présente notice avant de procéder à l'assemblage afin d'éviter les erreurs et les dommages.

IMPORTANT !

Veuillez vérifier immédiatement, à l'aide de la liste des pièces, si le produit weka est arrivé complet et en bon état.

Ne détruisez la liste des pièces qu'une fois la garantie écoulee. Cette liste vous permet de vérifier si les pièces détachées sont complètes et doit être conservée avec le justificatif d'achat. Elle vous permettra de faire valoir aisément d'éventuelles réclamations. Les numéros de pos. de la liste des pièces ne sont pas identiques aux numéros de pos. de la présente notice de montage.

Nous vous recommandons d'effectuer le montage à 2 personnes.

Afin de prévenir tout accident, éviter la présence d'enfants à proximité durant le montage.

Nous nous réservons le droit d'apporter aux produits des modifications dans le cadre de l'évolution technique. De légères différences sont par conséquent possibles par rapport aux illustrations.

Ne pas jeter simplement le matériel d'emballage! Les emballages en papier, carton et carton ondulé doivent être déposés dans le container de tri correspondant.

Recommandations

Une fondation parfaitement plane et d'équerre est indispensable pour un montage dans les règles. Nous recommandons une fondation sur semelle. **Un plan de fondation vous sera remis par votre revendeur!**

Une fondation en table est également possible.

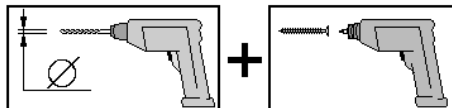
Afin d'éviter les remontées d'humidité, nous recommandons de placer entre la fondation et les solives une couche composée du film d'emballage, de carton bitumé ou autre. La couche d'arrêt en carton bitumé n'est pas fournie.

Afin de prévenir les dommages dus au vent, ancrer l'abri sur la fondation en fixant les solives à la fondation avec des pièces d'ancrage pour béton ou des équerres en acier du commerce.

Les pièces d'ancrage ne sont pas fournies.

Pré-percez tous les assemblages vissés afin d'éviter d'endommager les éléments en bois!

Ceci vous est rappelé par le symbole suivant dans la notice:



Le montage des parois de votre type spécifique de maison est illustré sur l'additif à la présente notice.

Les paquets des parois contiennent également les listes des pièces.

La palette sur laquelle est transportée la maison se compose de deux solives qui sont nécessaires pour le montage de la maison et de deux lattes d'écartement qui servent uniquement à l'emballage et qui peuvent être éliminées.

L'espacement des solives assure la nécessaire circulation de l'air sous la maison.

Assemblez les madriers des parois, ressort vers le haut. Le cas échéant, aidez-vous d'un maillet en caoutchouc, la pièce de montage évitant d'endommager le ressort. Les pièces de montage se trouvent dans le paquet de la paroi avant de la maison.

Pour vérifier la perpendicularité, mesurez les diagonales et rectifiez jusqu'à obtenir des valeurs identiques.

Les madriers des parois sont interchangeable côté par côté. Sur les types correspondants de maisons, la porte peut être montée dans la demi paroi avant de gauche ou de droite.

L'ouverture de la porte se fait toujours à droite!

Dans le cas d'un toit asymétrique, la porte doit toujours se trouver sous la pointe du pignon pour pouvoir s'ouvrir sans problème!

Le vitrage synthétique de la porte et de la fenêtre est recouvert des deux côtés d'un film protecteur qui doit être retiré.

Lors de la pose de la sous-toiture, veiller à ne pas presser excessivement les planches de coffrage l'une dans l'autre. L'humidité entraîne un gonflement ultérieur inévitable du bois.

Le carton bitumé fourni sert en premier lieu de protection temporaire contre les intempéries. Nous vous recommandons d'ajouter sur la toiture une couche supplémentaire de carton bitumé avec colle bitumineuse d'adhérence à froid. (Non compris dans le contenu de livraison !) Vous ferez ainsi le nécessaire pour conférer à

vos produits une grande longévité et résistance aux intempéries. À défaut, vous risquez fortement d'endommager vos produits weka.

Le pourtour des vitres des fenêtres et des portes doit être étanchéifié juste après le montage et l'application d'une couche de silicone transparente spéciale construction de fenêtres afin de garantir une imperméabilité totale aux pluies battantes.

À défaut, de fortes précipitations peuvent provoquer des infiltrations d'eau susceptibles d'entraîner des décolorations et des détériorations du bois. Le fabricant décline toute responsabilité vis-à-vis de tels dommages non réparables dans le cadre de la garantie, ni couverts par la garantie du fabricant. À cet égard, nous renvoyons ici une nouvelle fois expressément à nos clauses de garantie.

Protection du bois

Cet article est en bois brut naturel. Il est impératif d'entretenir et de protéger le bois régulièrement. Veuillez vous renseigner auprès d'un spécialiste du bois pour connaître les traitements appropriés.

Les mesures de protection du bois sont à effectuer par le client, sous sa propre responsabilité. Aucune garantie ne peut être accordée si le bois n'a pas été protégé selon les règles. Veuillez également vous reporter aux dispositions correspondantes de nos déclarations de garantie.

Nous vous souhaitons beaucoup de plaisir à l'usage de vos articles en bois.

Conditions de garantie de la weka Holzbau GmbH

Nous vous accordons, aux conditions qui suivent, 5 ans de garantie à compter de la date de livraison sur le bon fonctionnement des pièces en bois de nos produits exclusivement (désignés produits weka), à l'exclusion des pièces qui leur sont associées et à l'exclusion des composants du produit weka fabriqués en un matériau autre que le bois. Pendant la durée de la garantie, les pièces défectueuses, ou les pièces de la marchandise manquantes ou la marchandise elle-même seront remplacées suivant notre choix. L'étendue de la garantie se limite au remplacement gratuit de la pièce en bois défectueuse ou comportant un vice. Sont exclus de l'étendue de la garantie les coûts consécutifs ou supplémentaires et singulièrement les coûts de livraison, de montage ou de transformation.

La garantie est exclue dans les cas suivants :

- La notice de montage n'a pas été respectée,
- Le produit a été modifié (par des pièces rapportées ou des transformations) par rapport à ce qui est dit dans la notice de montage,
- Les limites de charge indiquées (par exemple le poids de la neige etc) ont été dépassées,
- Le produit weka a été monté sur des mauvaises fondations (dalle, plancher ou autre) et notamment en cas de non respect des règles de construction,
- L'entretien du bois a été négligé ou est insuffisant (entretien : protection du bois, peinture, etc.).
- Le vent de force supérieure à 7, les catastrophes naturelles ou des manifestations de violence ont endommagé le produit weka.
- Le défaut consiste en des modifications inhérentes à la nature du matériau « bois », comme par exemple les changements de couleur caractéristiques pour le bois, les fissures, le gauchissement, le rétrécissement, ou le gonflement ou autres.

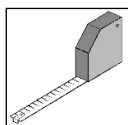
Le recours à la garantie ne peut se faire qu'avec le bordereau de colisage d'origine et le document d'achat d'origine pendant la période de garantie par écrit, par fax ou par courriel. Il est subordonné à la dénonciation immédiate du vice ou du défaut sous forme d'une description explicite du dommage par le texte et l'image.

Le recours à la garantie sera adressé à :

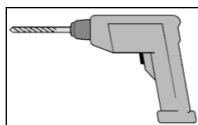
weka Holzbau GmbH, Johannesstrasse 16, 17034 Neubrandenburg
Télécopie : 0395/42908-83; e-Mail : info@weka-holzbau.com

Pour le montage, nous vous recommandons de préparer les outils suivants.

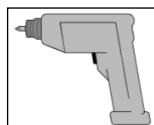
décamètre
à ruban



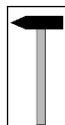
erceuse



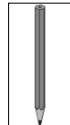
visseuse
électrique



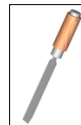
marteau



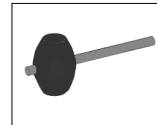
Crayon



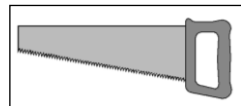
outil à
saigner



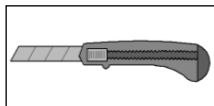
Maillet
caoutchouc



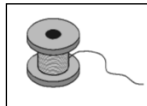
scie à denture fine
scie circulaire



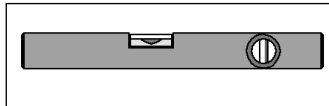
couteau universel



ficelle



Niveau à bulle



Abréviations:

RW = paroi arrière
SW = paroi latérale
FW = paroi avant
mm = millimètres
cm = centimètres

- it -

Egredi clienti,

ci congratuliamo con voi per avere scelto un prodotto weka.

Prima del montaggio leggete con cura le presenti istruzioni al fine di evitare errori di montaggio o danni.

IMPORTANTE !

Controllate subito con l'ausilio della lista di imballaggio che il prodotto weka sia stato fornito completo e senza danni.

Vi preghiamo di conservare la lista di imballaggio solo alla scadenza del periodo di garanzia. Questa lista serve per controllare la completezza della fornitura e deve essere conservata insieme allo scontrino. Con l'ausilio della lista è possibile risolvere eventuali reclami. I numeri di posizione della lista di imballaggio non corrispondono con i numeri di posizione delle seguenti istruzioni di montaggio.

Raccomandiamo di eseguire il montaggio in 2 persone.

Per scongiurare eventuali incidenti tenere lontano i bambini dal luogo di montaggio.

Ci riserviamo di apportare modifiche ai fini del progresso tecnologico. Per tale motivo è possibile che nelle rappresentazioni vengano a crearsi lievi differenze.

Non gettare via il materiale di imballaggio! La carta, il cartone normale e ondulato cosiccome gli imballaggi in plastica devono essere smaltiti negli appositi contenitori di raccolta.

Raccomandazioni

Per un corretto montaggio è assolutamente necessario che le fondamenta siano piane e perpendicolari.

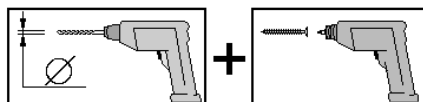
Raccomandiamo un fondamento a striscia. **Per uno schema delle fondamenta rivolgetevi al vostro rivenditore specializzato!**

È possibile però anche utilizzare un fondamento a piastre.

Per evitare la salita di umidità raccomandiamo di posare uno strato di sbarramento in plastica, in cartone catramato etc. fra le fondamenta e le traverse del pavimento. Lo strato di sbarramento in cartone catramato non è contenuto nella fornitura.

Per evitare danni in caso di tempesta o forte vento la casa deve essere ancorata alle fondamenta. A tal fine è sufficiente utilizzare i comuni elementi di ancoraggio da calcestruzzo o angolari in acciaio con cui fissare le traverse del pavimento alle fondamenta. L'ancoraggio non è compreso nella fornitura.

Per evitare danni agli elementi in legno si raccomanda di preforare tutti i punti di avvitaggio a vite! Il presente simbolo richiama la vostra attenzione su tale particolare nel corso delle istruzioni:



La costruzione delle pareti della vostra casetta può essere dedotta dal foglio allegato alle presenti istruzioni. Inoltre nei pacchi contenenti le pareti troverete le liste di imballaggio.

Il pallet sul quale viene trasportata la casetta è formato da due traverse di pavimento che serviranno per il montaggio della casa e da due travi distanziali che servono solo come materiale di imballaggio e che possono essere smaltite.

Gli interstizi fra le travi di pavimento garantiscono la necessaria ventilazione della casetta.

Innestate insieme le tavole da parete – con la linguetta rivolta verso l'alto. Se necessario battete leggermente con un martello di gomma inserendo fra tavola e martello il legno di montaggio, che evita un eventuale danneggiamento della linguetta. I legni di montaggio sono inclusi nel pacco della parete anteriore della casetta.

Per controllare la perpendicolarità misurate le diagonali e correggetele sino a che i due valori corrispondono.

Le tavole da parete sono intercambiabili se capovolte. In alcuni tipi di casetta la porta può essere incernierata sia nella semiparete sinistra che nella semiparete destra. La porta deve essere aperta sempre verso destra!

In caso di tetto ad uno spiovente e per evitare problemi di apertura della porta, fate attenzione che la porta si trovi sempre sotto alla punta del timpano.

Sui vetri in plastica della porta e delle finestre è applicata una pellicola, che a montaggio terminato deve essere staccata.

Al momento di applicare l'armatura del tetto fare attenzione che le assi non vengano premute troppo l'una contro l'altra. Una dilatazione del legno a causa dell'umidità è inevitabile.

Il cartone catramato fornito serve in primo luogo come protezione provvisoria contro le intemperie. Si consiglia di applicare uno strato supplementare di cartone catramato con colla a freddo bituminosa (non compreso nella dotazione). In questo modo create le basi per una lunga durata e resistenza alle intemperie.

In caso contrario, potranno verificarsi dei danni al vostro prodotto weka.

I vetri delle finestre e delle porte devono essere sigillati con silicone trasparente per infissi sull'intero

perimetro immediatamente dopo il montaggio e dopo la verniciatura per garantire la totale impermeabilità alla pioggia battente.

In caso contrario, durante le precipitazioni violente, possono verificarsi infiltrazioni, causa di scolorimenti e danneggiamenti del legno. Il produttore non si assume la responsabilità per tali danni, in quanto non sostituibili ai sensi della garanzia né coperti dalla garanzia del produttore. A tale riguardo, si rimanda ancora una volta espressamente alle nostre condizioni di garanzia.

Protezione legno

Il prodotto è composto dalla materia prima naturale del legno che rende le misure di protezione del legno assolutamente necessarie. Per il trattamento di protezione del legno a regola d'arte rivolgersi ad un esperto di protezione del legno.

Le misure di protezione del legno devono essere eseguite dal cliente sotto la sua responsabilità. Senza protezione del legno prescritta non può essere assunta nessuna garanzia. Osservare anche le disposizioni al riguardo nelle nostre dichiarazioni di garanzia. Vi auguriamo un buon utilizzo del nostro prodotto legno.

Condizioni di garanzia di weka Holzbau GmbH

Concediamo alle seguenti condizioni – tuttavia soltanto sulle parti in legno dei nostri prodotti (qui di seguito designate prodotto weka), non sui componenti o gli elementi del prodotto weka a queste collegati – una garanzia di funzionalità di 5 anni dalla data di consegna. Per tutta la durata della garanzia sostituiamo, a nostra discrezione, le parti difettose o mancanti della merce o la merce stessa. La portata della garanzia comprende esclusivamente la sostituzione gratuita della parte in legno guasta o difettosa. La garanzia non copre invece i costi conseguenti o aggiuntivi, in particolare le spese di consegna, installazione e modifica.

La garanzia è esclusa se:

- non ci si è attenuti alle istruzioni per il montaggio,
- sono state apportate modifiche (aggiunte o cambiamenti) al prodotto rispetto alle istruzioni per il montaggio,
- sono stati superati i limiti di sollecitazione indicati (ad es. carico da neve ecc.),
- le fondazioni del prodotto weka sono state realizzate in maniera non corretta (fondamenta / piastra base o simile), in particolare se sono state violate le regole dell'architettura,
- il legno non è stato curato o è stato curato in misura insufficiente (manutenzione: protettivo o vernice per legno ecc.),
- velocità del vento superiori a forza 7, catastrofi naturali o azioni violente che hanno causato il danno al prodotto weka,
- il difetto consiste in alterazioni cromatiche, crepe, imbarcamenti, ritiri, rigonfiamenti o simili modificazioni che sono normali, in quanto legate alla natura del materiale „legno“.

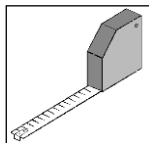
I diritti di garanzia possono essere fatti valere soltanto unitamente alla distinta di imballo originale e al giustificativo d'acquisto originale e devono essere rivendicati per iscritto oppure mediante fax o e-mail entro la durata della garanzia. Premessa per la rivendicazione è la tempestiva segnalazione del difetto o del danno sotto forma di rappresentazione ordinata dello stesso tramite testo e figure.

Le richieste di garanzia devono essere rivolte a:

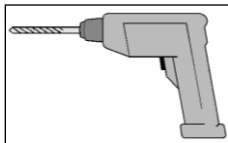
weka Holzbau GmbH, Johannesstraße 16, 17034 Neubrandenburg
Fax: 0395/42908-83; e-mail: info@weka-holzbau.com

Prima di iniziare con il montaggio tenere a portata di mano i seguenti utensili.

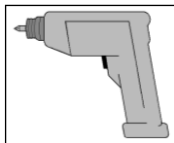
metro
a nastro



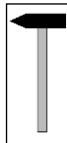
trapano



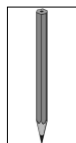
avvitatore
elettrico



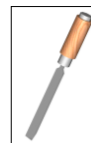
martello



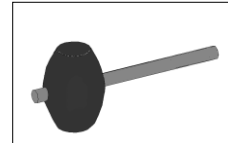
Matita



troncatore



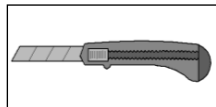
Martello di gomma



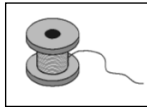
sega fine /
sega circolare portatile



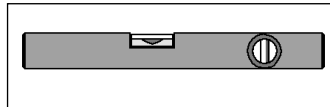
coltello universale



filo



Livella ad acqua



Abbreviazioni:

RW = parete posteriore
SW = parete laterale
FW = parete frontale
mm = Millimetri
cm = Centimetri

- nl -

Geachte klant,

Wij zijn u erkentelijk dat u voor een product van weka hebt gekozen.

Lees deze handleiding vóór de montage helemaal om montagefouten of beschadigingen te vermijden.

BELANGRIJK!

Controleer direct aan de hand van de paklijst of het product van weka volledig en onbeschadigd bij u is aangekomen.

Vernietig de paklijst pas na afloop van de garantieperiode. Deze lijst is voor de controle op volledigheid van alle onderdelen en moet met de kassabon worden bewaard. Eventuele reclames kunnen met behulp van deze lijst probleemloos worden opgelost. De pos.-nummers van de paklijst komen niet overeen met de pos.-nummers van de volgende montagehandleiding.

Wij adviseren de montage met twee personen uit te voeren.

Om ongevallen te voorkomen, moet worden vermeden dat kinderen zich tijdens de montage in de directe nabijheid bevinden.

Ontwikkelingen in de zin van technische vooruitgang behouden wij ons voor. Op deze wijze kunnen kleine afwijkingen in de afbeeldingen ontstaan.

Verpakkingsmateriaal niet zomaar weggooien! Verpakking van papier, karton, golfkarton en kunststof moet in de betreffende verzamelcontainer worden gedeponereerd.

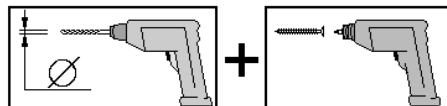
Advies

Om het huis vakkundig te kunnen monteren dient er eerst een volledig vlakke en rechthoekige fundering te worden aangebracht. Wij adviseren een strokenfundering. **Een funderingsplan is verkrijgbaar bij uw speciaalzaak!** Een platenfundering is ook mogelijk.

Ter voorkoming van opstijgend vocht adviseren wij om tussen de fundering en de vloerbalken een isolatielaag aan te brengen van de verpakkingsfolie, asfaltpapier o.i.d. Een isolatielaag van asfaltpapier is niet inbegrepen in de levering.

Ter voorkoming van windschade dient het huis met de fundering te worden verankerd. Geschikt hiervoor zijn bij de speciaalzaak verkrijgbare betonankers of stalen hoeken waarmee de vloerbalken op de fundering worden bevestigd. De verankeringsmiddelen zijn niet inbegrepen in de levering.

Alle schroefverbindingen voorboren om beschadiging van de houten delen te voorkomen. Het volgende symbool maakt u in de handleiding nogmaals hierop opmerkzaam:



De wandopbouw van uw speciale huistype vindt u in de bijlage van deze handleiding.

De paklijsten bevinden zich in de wandpakketten.

De palet waarop het huis wordt vervoerd, bestaat uit twee vloerbalken die nodig zijn voor de montage van het huis, en twee houten afstandsstukken die alleen dienen als verpakkingsmateriaal en verwijderd kunnen worden. De ruimten tussen de vloerbalken zorgen ervoor dat het huis aan de onderkant voldoende ventilatie heeft. Zet de wandplanken – met de messing naar boven – aan elkaar. Eventueel met een rubberhamer helpen, waarbij het montagehout beschadiging van de messing voorkomt. Het montagehout bevindt zich in het frontwandpakket van het huis.

Om de haaksheid te controleren, meet u de diagonalen en corrigeert net zolang tot u gelijke waarden hebt.

De wandplanken kunnen gespiegeld worden. Bij hiervoor geschikte huistypen kunt u de deur zowel in de linker als de rechter frondwandhelft plaatsen. De deur moet wel altijd naar rechts worden geopend!

Zorg er bij een assymetisch dak voor dat de deur zich altijd onder de geveltop bevindt, zodat hij probleemloos kan worden geopend!

Op het kunststofglas van deur en ramen bevindt zich aan beide zijden een beschermfolie die moet worden verwijderd.

Zorg er bij het leggen van het dakbeschot voor dat de planken niet te stevig in elkaar worden gedrukt. Door vochtinwerking gaat het hout later onvermijdelijk opzetten.

Het meegeleverde dakvilt dient in eerste instantie als tijdelijke bescherming tegen weersinvloeden. Wij adviseren om een extra laag asfaltpapier met bitumenkit aan te brengen. (Niet inbegrepen bij de levering!) Daarmee legt u de basis voor een lange duurzaamheid en resistentie tegen weersinvloeden. Anders valt schade aan uw weka-product niet uit te sluiten.

De ruiten van ramen en deuren moeten om volledige slagregendichtheid te waarborgen onmiddellijk na de montage en na het verven rondom worden afgedicht met Silicone transparant voor de ramenbouw.

Anders kunnen er bij extreme neerslag van binnen lekkages ontstaan, wat tot kleurveranderingen en beschadigingen van het hout kan leiden. Voor deze schade stelt de fabrikant zich niet aansprakelijk: deze schade kan niet in het kader van garantie worden vergoed en is uitgesloten van de fabrieksgarantie. In dit verband wordt hier nog eens uitdrukkelijk gewezen op onze garantiebepalingen.

Houtbescherming

Het product bestaat uit de natuurlijke grondstof hout. Dit maakt het noodzakelijk regelmatig voldoende maatregelen uit te voeren om het hout te beschermen. Voor een vakkundige beschermende behandeling van het hout dient u zich tot een deskundige op het gebied van houtbescherming te wenden.

Maatregelen voor de bescherming van het hout moeten door de klant voor eigen verantwoordelijkheid worden uitgevoerd. Zonder bescherming van het hout volgens voorschrift kan geen garantie worden geboden. Neem ook onze garantiebepalingen dienaangaande in acht.

Wij wensen u veel plezier met uw houten product.

Garantiebepalingen van weka Holzbau GmbH

Wij verlenen onder de volgende voorwaarden – echter uitsluitend op de houten delen van onze producten (weka-product genoemd), niet op de daarmee verbonden bouwdelen of op bestanddelen van het weka-product die uit een ander materiaal dan hout bestaan – 5 jaar vanaf de leverdatum garantie of de functie ervan. Binnen de garantieperiode worden foutieve delen of ontbrekende delen van het product of het product zelf naar onze keus vervangen. De garantie heeft uitsluitend betrekking op de kosteloze vervanging van het betreffende beschadigde of defecte houten deel. De garantie heeft geen betrekking op vervolgcosten of bijkomende kosten, vooral de kosten voor levering, opbouw en ombouw.

De garantie komt te vervallen, indien:

- de betreffende montagehandleiding niet in acht genomen werd,
- wijzigingen (extra aan-of ombouw) aan of van het product uitgevoerd werden, die niet conform de montagehandleiding zijn,
- de afzonderlijk aangegeven belastingsgrenzen (bijv. sneeuwlast enz.) overschreden werden,
- het weka-product van een verkeerde ondergrond (fundament / bodemplaat e.d.) voorzien werd, vooral wanneer de regels van de bouwkunst overtreden werden,
- nagelaten of onvoldoende verzorging (onderhoud: houtbescherming, houtverf enz.) van het hout werd uitgevoerd.
- de schade aan het weka-product veroorzaakt werd door een windkracht van meer dan 7 Bft, natuurrampen of gewelddadige inwerkingen,
- de fout bestaat uit kleurveranderingen die typisch zijn voor hout, uit scheurvorming, krimpen, uitzetten of soortgelijke veranderingen, die normaal zijn voor het materiaal „hout“.

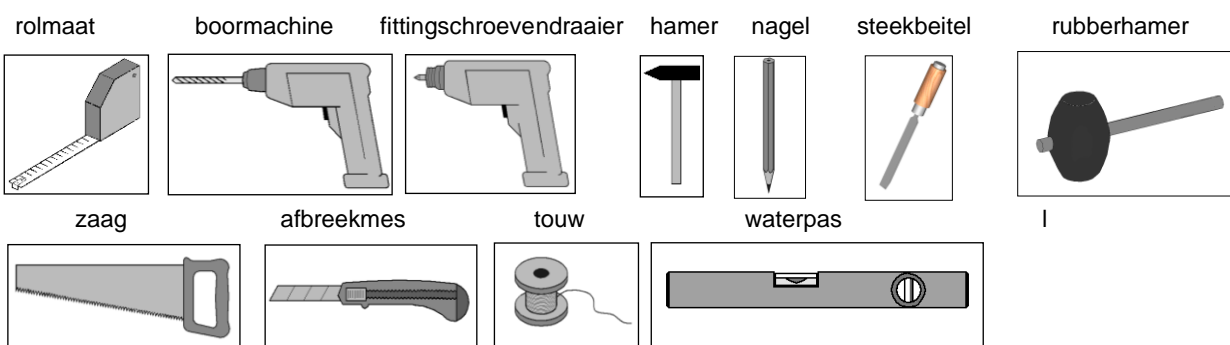
Garantieaanspraken kunnen uitsluitend in combinatie met de originele pakbon en de originele kassabon afgehandeld worden en moeten binnen de garantieperiode schriftelijk, per fax of per e-mail geldend worden gemaakt. Voorwaarde voor het afhandelen van een aanspraak op garantie is de onmiddellijke melding van het defect resp. de schade in de vorm van een overzichtelijke weergave in woord en beeld.

Aanspraken op garantie dienen gericht te worden aan:

weka Holzbau GmbH, Johannesstraße 16, 17034 Neubrandenburg

Fax: +49/42908-83; e-mail: info@weka-holzbau.com

Het volgende gereedschap moet u vóór het begin van de montage gereed hebben liggen.



afkortingen:

RW = rugwand
SW = zijwand
FW = frontwand
mm = millimeter
cm = centimeter

- sl -

Spoštovani kupec!

Najlepša hvala, da ste se odločili za weka izdelek.

Preden začnete z gradnjo, natančno preberite to navodilo, da se boste tako lahko izognili napakam pri montaži ali poškodbam.

POZOR!

S pomočjo ovojnega lista takoj preverite, če se prejeli weka izdelek nepoškodovan in v celoti.

Ovojni list uničite šele po poteku garancijske dobe. Ta list vam bo služil za kontrolo popolnosti posameznih delov in hraniti ga morate skupaj z računom. Morebitne napake se lahko s pomočjo tega lista brez problemov odpravijo. Pozicijske številke ovojnega lista se ne ujemajo s pozicijskimi številkami naslednjega navodila za montažo.

Priporočamo vam, da montažo izvedete z dvema osebama.

Da bi preprečili morebitne nesreče, se otroci v času montaže naj ne nahajajo v neposredni bližini.

V smislu tehničnega napredka si pridružujemo pravico do nadaljnjega razvoja. Tako lahko v prikazih pride do majhnih odstopanj.

Ovojnega materiala ne odvrzite kar tako! Papirnato embalažo, embalažo iz lepenke in valovite lepenke, kakor tudi embalažne dele iz plastike odvrzite v ustrezne zbiralne posode.

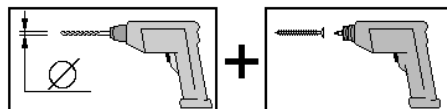
Priporočilo

Pogoj za strokovno montažo je absolutno raven in pravokoten temelj. Priporočamo vam progasti temelj. **Načrt za temelj dobite pri vašem specializiranem prodajalcu!**

Prav tako je mogoč temelj iz plošč.

Da bi preprečili dviganje vlago, vam priporočamo, da med temelj in talni tram položite zaporno plast iz ovojnega folije, strešne lepenke ipd. Zaporna plast iz strešne lepenke ni zajeta v obsegu dobave. Gegen Proti poškodbam vetra je potrebno hišo pritrčiti s temeljem. V ta namen so primerna betonska sidra ali jekleni kotniki, ki jih je mogoče dobiti v specializirani trgovini. Z njimi pritrdite talne tramove na temelj. Zasidranje ne spada v obseg dobave.

Da bi se izognili poškodbam na lesenih delih, navrtajte navojne spoje! Sledeči znak vas med navodilom na to opozori še enkrat:



Način stenske gradnje vašega posebnega tipa hiše lahko razberete iz priloge tega navodila.

V stenskih paketih najdete dodatne ovojne liste.

Paleta, na kateri se transportira hiša, sestoji iz dveh talnih tramov, ki ju boste potrebovali za montažo hiše in iz dveh distančnih lesenih elementov, ki služita le kot ovojni material in ju lahko zavržete.

Vmesni prostori talnih tramov jamčijo potrebno podzračenje hiše.

Stenske deske staknite – s peresom navzgor – skupaj. Po potrebi si pomagajte z gumijastim kladivom, pri čemer montažni les preprečuje poškodovanje peres. Montažni les se nahaja v paketu sprednje stene.

Da bi preizkusili pravokotnost, merite in popravljajte diagonale tako dolgo, dokler ne dobite enakih vrednosti.

Stenske deske je zrcalno obrnjene mogoče zamenjati. Pri ustreznih tipih hiše lahko vgradite vrata v levo kakor tudi desno polovico sprednje stene. Vrata se morajo vselej odpirati na desno!

Pri asimetrični steni upoštevajte nemoteno odpiranje vrata, ker se morajo le-ta nahajati pod slemenskim čelom!

Na plastični zasteklitvi vrat in oken se nahaja obojestransko zaščitna folija, ki jo je potrebno odstraniti.

Pri polaganju strešnega opaža je potrebno paziti na to, da se opažne deske druga v drugo ne stisnejo premočno. Z nastajajočo vlago je kasnejše nabrekanje lesa neizogibno.

Dobavi priložena strešna lepenka služi v prvi vrsti kot prehodna zaščita proti vremenskim vplivom. Če Svetujemo vam, da z bitumenskim hladnim lepilom pritrdite dodatno plast strešne lepenke. (Ni priloženo!)

S tem boste dobili podlago za dolgo življenjsko dobo in odpornost proti vremenskim vplivom. V nasprotnem primeru lahko pride do poškodb vaših izdelkov weka.

Za zagotovitev popolne zatesnitve pred močnimi nalivi je potrebno zatesniti okenske/vratne šipe takoj po montaži in po uspešnem nanosu prozornega silikona za zatesnitev oken.

V nasprotnem primeru lahko pri ekstremnih padavinah pride do puščanja v notranjost, kar lahko povzroči spremembe barv in poškodbe lesa. Za to škodo proizvajalec ne bo prevzel odgovornosti, saj je v okviru jamstva ni mogoče nadomestiti in prav tako ni zajeta v garanciji proizvajalca. V tem smislu tukaj še enkrat izrecno opozarjamo na naša garancijska določila.

Zaščita lesa

Izdelek je iz naravne surovine, lesa. Zato so redni, zadostni ukrepi za zaščito lesa nujno potrebni. Za strokovno zaščitno obdelavo lesa se obrnite na strokovnjaka za les.

Ukrepe za zaščito lesa morajo stranke izvesti na lastno odgovornost. Brez predpisane zaščite lesa ne moremo priznati garancije. Prosimo, upoštevajte tudi s tem povezana določila v naši garancijski izjavi.

Z lesnim izdelkom vam želimo mnogo veselja.

Garancijski pogoji podjetja weka Holzbau GmbH

Pod naslednjimi pogoji – vendar le za lesene dele naših izdelkov (v nadaljevanju izdelek weka) in ne za sklope, povezane z lesom ali sestavne dele izdelka weka iz drugega materiala – vam priznamo 5-letno garancijo na delovanje od dneva nakupa. V tej garancijski dobi bomo po naši izbiri zamenjali pomanjkljive dele ali manjkajoče dele blaga ali samo blago. Garancija obsega le brezplačno zamenjavo pomanjkljivega ali okvarjenega dela iz lesa. Garancija ne obsega posledičnih ali dodatnih stroškov, zlasti dobavnih stroškov, stroškov montaže ali predelave.

Garancija je v naslednjih primerih izključena:

- ko izdelek ni bil montiran v skladu z montažnimi navodili,
- ko so na izdelku - v primerjavi z navodili za montažo - bile izvedene spremembe (dodatni priključki ali predelave),
- ko so bile presežene navedene meje obremenitve (npr. obremenitev s snegom ipd.),
- ko je izdelek weka bil napačno postavljen na temelj (fundament / talna plošča ipd.), zlasti pri kršitvah pravil gradbeništva,
- ko les ni bil vzdrževan oz. ni bil v zadostni meri vzdrževan (vzdrževanje: zaščita lesa, premaz lesa itd.), ko so škodo na izdelku weka povzročili veter s hitrostjo preko 7, naravne katastrofe ali učinek sile,
- ko so prisotne pomanjkljivosti v lesu tipičnih spremembah barve, nastanek razpok, krivljenje lesa, krčenje, nabrekanje ali drugačne podobne običajne spremembe, ki so pogojene z naravo lesa.

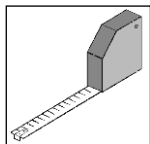
Garancijske zahteve lahko uveljavljate le s predložitvijo originalnega kontrolnega lističa in originalnega računa in jih lahko uveljavljate znotraj garancijske dobe pisno, po telefaksu ali e-pošti. Pogoj za uveljavitev garancijske pravice je takojšnja prijava pomanjkljivosti oz. škode v obliki urejenega prikaza škode v besedilu in s priloženimi slikami.

Garancijske zahteve pošljite na:

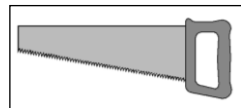
weka Holzbau GmbH, Johannesstraße 16, 17034 Neubrandenburg
Faks: 0395/42908-83; e-pošta: info@weka-holzbau.com

Pred začetkom montaže si pripravite sledeče orodje.

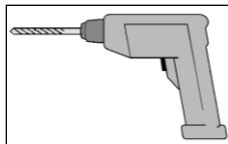
tekoča mera



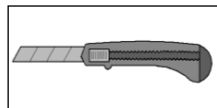
žaga



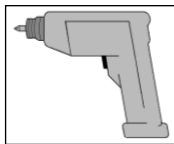
vrtalni stroj



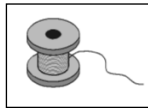
univerzalni nož



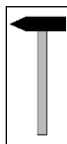
električni vijačnik



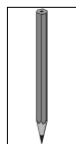
vrvica



kladivo



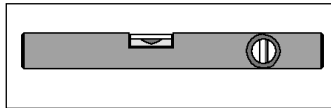
žbljiček



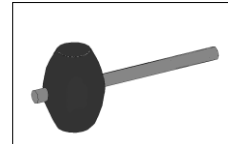
dleto



Vodna tehtnica



Gumijasto kladivo



Okrajšave:

RW = hrbtna stena
SW = stranska stena
FW = prednja stena
mm = milimeter
cm = centimeter

- hr -

**Štovani kupci,
zahvaljujemo se što ste se odlučili za weka – proizvod.**

Prije postavljanja pročitajte kompletno ovo uputstvo, kako bi spriječili greške ili oštećenja prilikom montaže.

VAŽNO !

Molimo provjerite smjesta na osnovu popisa dijelova da li je proizvod stigao do Vas kompletan i neoštećen.

Molimo da bacite popis pakovanja tek nakon što istekne garancija. Taj popis služi kao kontrola kompletnosti pojedinih dijelova i treba ga sačuvati zajeno s potvrdom o kupnji. Eventualne reklamacije se pomoću tog popisa mogu bez problema riješiti. Brojevi pozicija popisa pakovanja ne odgovaraju brojevima pozicija narednih uputstava za montažu.

Preporučujemo da montažu provedete s 2 osobe.

Da bi spriječili nesreće nemojte dozvoliti da se za vrijeme montaže u neposrednoj blizini nalaze djeca.

Dozvoljavamo si pravo na daljnji razvoj u smislu tehničkog napretka. Tako može doći do neznatnih odstupanja od slikovitih prikaza.

Nemojte jednostavno baciti ambalažu! Ambalažu od papira, kartona i valovitog kartona, kao i dijelove od plastične mase treba staviti u odgovarajuće kontejnere za sakupljanje.

Preporuke

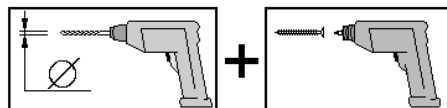
Uvjet za stručnu montažu je apsolutno ravni i pravougaoni temelj. Preporučujemo temelje u trakama. **Nacrt temelja možete dobiti kod Vašeg stručnog trgovca!**

Temelj izveden pločama je također moguć.

Kako bi spriječili nadolaženje vlage, preporučujemo da između temelja i podnih gređa stavite sloj za blokadu od folije za ambalažu, krovni bitumenski karton ili slično. Sloj za blokadu od krovnog bitumenskog kartona nije sadržan u obimu isporuke.

Kuću treba usidriti na temelj protiv oštećenja usljed vjetrova. Za to su pogodna betonska sidra ili čelični profili iz specijaliziranih prodavnica, pomoću kojih se podne grede pričvršćuju na temelj. Sredstva za usidrenje ne spadaju u obim isporuke.

Molimo da sve vijčane spojeve prethodno izbušite kako biste spriječili oštećenja na drvenim dijelovima! Slijedeći znak Vas još jednom tokom uputstava na to upozorava:



Za postavljanje zidova Vašeg posebnog tipa kućice vidite privitak ovog uputstva. Osim toga ćete u paketima sa zidovima naći popise pakovanja.

Paleta na kojoj se transportira kućica se sastoji od dvije podne grede, koje su potrebne za montažu kućice i od dva drvena distanciona dijela, koji služe samo kao ambalaža i koje se mogu baciti.

Međuprostori podnih gređa osiguravaju potrebno provjetranje ispod kućice.

Sastavite zidne stubove – s dijelom za umetanje prema gore. Po potrebi dodatno upotrebite gumeni čekić, pri čemu drvo za montažu sprječava oštećenje dijela za umetanje. Drva za montažu se nalaze u paketu prednjeg zida kućice. Da bi ispitali pravougaonost izmjerite diagonale i poravnajte tako dugo dok ne dobijete jednake vrijednosti.

Zidni stubovi se mogu po stranicama zamijeniti. Kod odgovarajućih tipova kućice možete vrata ugraditi u lijevu i desnu polovicu prednjeg zida. Vrata treba uvijek otvarati na desno!

Kod asimetričnog krova pripazite, u svrhu neproblematičnog otvaranja vratiju, da se ona moraju uvijek nalaziti ispod vrha sljemena krova!

Na plastičnim staklima na vratima i prozorima se na obje strane nalazi zaštitna folija, koju treba ukloniti.

Prilikom postavljanja krovne oplata treba pripaziti, da se daske oplata ne pritisnu prejako jedna u drugu. Usljed nastajanja vlage bi obezbedno došlo do nabubrenja drva.

Isporučeni krovni karton u prvom redu služi za privremenu zaštitu od vremenskih utjecaja. Preporučujemo vam da montirate dodatni sloj krovne ljepenke s hladnim bitumenskim ljepilom. (ne nalazi se u opsegu isporuke)!

Na taj ćete način stvoriti temelj za dugu trajnost i otpornost na vremenske utjecaje. U suprotnom može doći do oštećivanja Vašeg proizvoda tvrtke weka.

Radi osiguravanja potpune nepropusnosti u slušaju kiše nošene vjetrom, okviri prozora i vrata se

neposredno nakon montaže i dovršenog premazivanja moraju na svim stranama zabrtviti prozirnim silikonom.

U suprotnom kod snažnih pljuskova može doći do prodora vode u unutrašnjost, što može dovesti do promjena na boji i oštećivanja drveta. Za takve štete proizvođač ne preuzima odgovornost, ne mogu se nadoknaditi u okviru jamstva niti su obuhvaćene jamstvom proizvođača. Utoliko na ovom mjestu još jednom izričito upućujemo na naše uvjete jamstva.

Zaštita drva

Proizvod je izrađen od prirodnog drveta. Zbog toga su nužne redovite i odgovarajuće mjere zaštite drveta.

Informacije o profesionalnoj zaštiti drveta zatražite od stručnjaka u zaštiti drveta.

Mjere zaštite drveta kupac provodi na vlastitu odgovornost. U slučaju neprovođenja pravilne zaštite drveta ne preuzimamo nikakvu odgovornost. Pregledajte odredbe našeg jamstva koje se odnose na ovo pitanje.

Želimo Vam mnogo zadovoljstva pri korištenju Vašeg proizvoda od drveta.

Jamstvene odredbe poduzeća „weka Holzbau“ GmbH

Mi Vam prema idućim uvjetima – iako ne na drvene dijelove naših proizvoda (kratko proizvod weka), te ne na sastavne elemente koji su povezani s njima ili su sastavni dijelovi proizvoda weka od nekog drugog materijala nego drva – dajemo jamstvo na funkcioniranje u trajanju od pet godina od dana isporuke. Unutar jamstvenog roka neispravni dijelovi ili dijelovi robe koji nedostaju ili roba sama bit će zamijenjeni prema našem izboru.

Jamstvo obuhvaća samo besplatnu zamjenu drvenog dijela koji ima nedostatke ili je neispravan. Jamstvo ne obuhvaća posljedične ili dodatne troškove, napose ne troškove dostave, ugradnje ili pregradnje.

Jamstvo ne vrijedi ako:

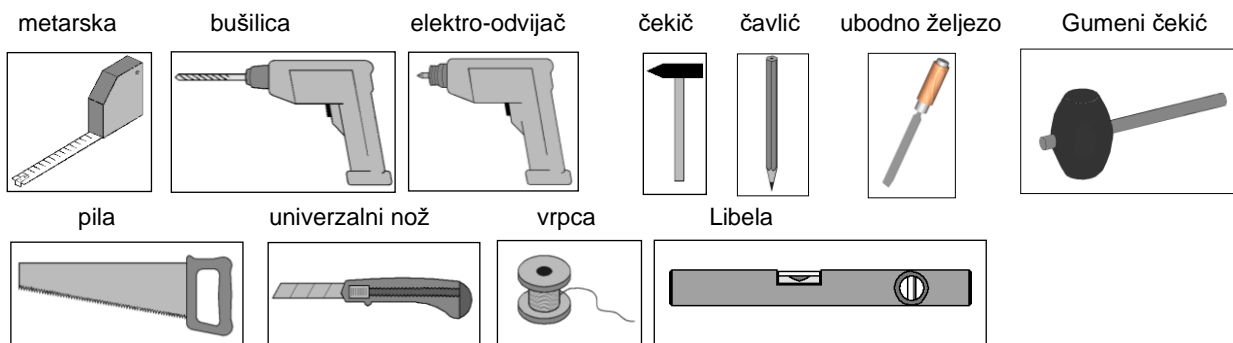
- se odstupi od odgovarajućih uputa za montažu,
- se izvrše izmjene (dodatne dogradnje ili pregradnje) na proizvodu u usporedbi s uputama za montažu,
- se prekorače odgovarajuće navedene granice opterećenja (npr. snježno opterećenje, itd.),
- se proizvod weka krivo temelji (temelj/podna ploča ili slično), kao i u slučaju povrede građevinskih pravila,
- se propusti izvršiti njega drva ili se izvrši nedostatna njega drva (održavanje: zaštita drva, premazivanje drva, itd.),
- su štetu na proizvodu weka prouzročili vjetar jačine veće od 7, prirodne katastrofe ili nasilni utjecaji,
- nedostaci se sastoje od promjena boje koje su tipične za drvo, stvaranju pukotina, stezanju i bubrenju drva i sličnim normalnim promjenama koje su u prirodi materijala „drvo“.

Jamstveni zahtjevi mogu se ostvarivati samo u kombinaciji s listom iz originalnog pakiranja i originalnim računom i moraju se podnijeti unutar jamstvenog roka pismeno, putem telefaksa ili elektronske pošte. Preduvjet za postavljanje zahtjeva je trenutno podnošenje prijave o nedostacima, odnosno štete u obliku urednog prikaza štete u riječi i slici.

Jamstveni se zahtjevi moraju uputiti na iduću adresu:

weka Holzbau GmbH, Johannesstraße 16, 17034 Neubrandenburg
Faks: 0395/42908-83; e-Mail: info@weka-holzbau.com

Slijedeći alat bi trebali pripremiti prije početka montaže.



Skraćenice:

RW = stražnji zid
SW = bočni zid
FW = prednji zid
mm = milimetar
cm = centimetar

- CS -

Vážená zákaznice, vážený zákazník,
děkujeme Vám, že jste se rozhodli pro výrobek weka.

Dříve než přistoupíte k vlastní montáži, přečtěte si prosím důkladně tento návod, abyste tak předešli chybám při montáži nebo poškození.

DŮLEŽITÉ UPOZORNĚNÍ!

Zkontrolujte ihned podle balicího listu, zda Vám byl výrobek weka doručen kompletní a nepoškozený. Balicí list zničte teprve po uplynutí záruční doby. Tento seznam slouží pro kontrolu úplnosti jednotlivých dílů. Uchovejte ho společně s dokladem o koupi. Případné reklamované závady budou bez problémů odstraněny na základě tohoto seznamu. Číslování pozic balicího listu nesouhlasí s číslováním pozic v připojeném montážním návodu.

Montáž doporučujeme provádět dvěma osobami.

Aby se zamezilo úrazům, nesmí se během montáže nacházet v bezprostřední blízkosti dětí.

Vyhrazujeme si další vývoj ve smyslu technického pokroku. Tak mohou vzniknout malé odchylky v obrázcích.

Obalový materiál jednoduše nevyhazujte! Balicí materiál - papír, karton, vlnitá lepenka, umělá hmota - patří do příslušných sběrných nádob.

Doporučení

Předpokladem pro provedení odborné montáže jsou zcela rovné pravoúhlé základy. Doporučujeme podezdívku. **Základový plán obdržíte u svého specializovaného prodejce.**

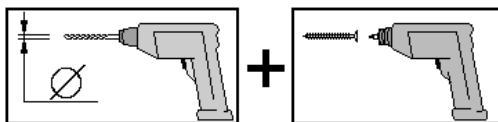
Deskový základ je ovšem také možný.

K zamezení průniku zemní vlhkosti doporučujeme položit mezi základy a podlahové trámy izolační vrstvu balicí fólie nebo střešní lepenky atd. Izolační vrstva střešní lepenky není součástí dodávky.

Proti případným poškozením způsobeným poryvy větru je třeba ukotvit domek do základů. K tomuto účelu se hodí kotvy do betonu nebo ocelové úhelníky, kterými je možno podlahové trámy na základu upevnit.

Ukotvení není součástí dodávky.

Předvrtejte všechny otvory pro šroubové spoje, předejdete tím případnému poškození dřevěných dílů. Na tuto skutečnost budete ještě upozorněni v návodu následující značkou:



Montáž stěny speciálního typu domu je zřejmá z přílohy k tomuto návodu. Kromě toho se v balících se stěnami nacházejí balicí listy.

Paleta, na níž byl domek transportován, je tvořena dvěma podlahovými trámy, které budete k montáži domku potřebovat, a dále dvěma dřevěnými vzpěrami, které slouží pouze jako balicí materiál a mohou být likvidovány do tříděného odpadu.

Prostory mezi podlahovými trámy zajišťují nezbytné odvětrávání domku spodem.

Spojte stěnové fošny - perem nahoru. Případně si můžete vypomoci gumovou palicí a dřevěným montážním špalíkem; toto nářadí chrání pera před poškozením. Montážní špalíky se nacházejí v balíku s průčelní stěnou domku.

Při kontrole pravoúhlosti změřte diagonály a postavení dílů korigujte, až budou obě diagonály stejně dlouhé.

Stěnové díly lze stranově zaměnit. U odpovídajících typů domků lze dveře instalovat do levé i pravé poloviny průčelní stěny. Dveře musí být otevírány vždy doprava!

Je-li domek opatřen asymetrickou střechou, osadte dveře tak, aby bylo možné jejich bezproblémové otevírání, tj. aby se nacházely pod vrcholem štítu!

Plastové zasklení okna a dveří je opatřeno po obou stranách ochrannou fólií, kterou je třeba sejmut.

Při pokládce střešního bednění musí být mezi jednotlivými deskami zachovány mezery a prkna bednění nesmí být příliš těsně slisována. Pozdější bobtnání dřeva vlivem stoupající vlhkosti je nevyhnutelné.

Na základě různé vlhkosti dřeva + tolerancí jednotlivých dílů se mohou projevit odchylky rozměrů zejména v oblasti trojúhelníku štítu – výšky boční stěny, v takovém případě je nutné během montáže použít vhodné prostředky (například elektrický hoblík) k úpravě dílů.

Společně dodaná střešní lepenka slouží v první řadě jako přechodná ochrana proti povětrnostním vlivům. Tím vytvoříte podklad pro dlouhou životnost a odolnost proti působení povětrnostních vlivů. Jinak je nutno

počítat s poškozením vašeho produktu weka.

Aby byla zajištěna dokonalá těsnost proti dešťovým srážkám, okenní/dveřní tabulky utěsněte ihned po montáži a po dokončení nátěru po celém obvodu silikonovým transparentním těsnicím materiálem určeným na okna.

Jinak může při přívalových srážkách pronikat voda dovnitř zbývajících netěsností, což může mít za následek barevné změny a poškození dřeva. Za tyto škody výrobce neručí, nelze za ně žádat náhradu v rámci záruk, ani nejsou zahrnuty do záruky poskytované výrobcem. Proto na tomto místě znovu výslovně upozorňujeme na naše záruční podmínky.

Ochrana dřeva

Produkt sestává z přírodní suroviny dřeva. To nutně vyžaduje pravidelně dostatečná opatření na ochranu dřeva. Pro odborné provedení ochrany dřeva se prosím obraťte na odborníka k této problematice.

Opatření na ochranu dřeva musí provést zákazník s vlastní zodpovědností. Bez ochrany dřeva, odpovídající předpisům, nemůže být převzata záruka. Respektujte laskavě také příslušná ustanovení v našich záručních podmínkách.

Přejeme vám mnoho radosti s naším dřevěným produktem.

Záruční podmínky weka Holzbau GmbH

Poskytujeme Vám za následujících podmínek – avšak pouze na dřevěné části našich výrobků (nazývané výrobek weka), nikoli na s nimi spojené díly nebo součásti výrobku weka z jiného materiálu než dřevo – záruku na funkci po dobu 5 let od datumu dodání. Během záruční doby budou vadné části nebo chybějící části zboží nebo zboží samo vyměněno podle naší volby. Objem záruky zahrnuje pouze bezplatnou náhradu dané neúplné nebo vadné dřevěné části. V objemu záruky nejsou obsaženy následné nebo dodatečné náklady, zvláště ne náklady na dodání, montáž nebo přestavbu.

Záruka je vyloučena, když:

- nebyl dodržen daný návod k montáži,
- na výrobku byly provedeny změny (dodatečné nástavby nebo přestavby) oproti návodu k montáži,
- byly překročeny vždy uvedené meze zatížení (např. sněhem atd.),
- byl výrobek weka špatně založen (základ / základní deska apod.), zvláště při porušení stavebních pravidel,
- byla zanedbána péče o dřevo nebo nebyla provedena dostatečně (údržba: ochrana dřeva, nátěr dřeva atd.),
- poškození výrobku weka bylo způsobeno rychlostmi větru nad stupněm 7, přírodními katastrofami nebo působením násilí,
- nedostatek spočívá v pro dřevo typických změnách barvy, vzniku trhlin, deformacích, smršťování, bobtnání nebo podobných normálních změnách, daných přírodní povahou materiálu „dřevo“.

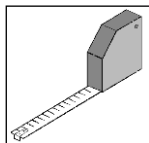
Záruční nároky mohou být uplatněny pouze ve spojení s originálním balicím listem a originálním dokladem o koupi a musí být během záruční doby uplatněny písemně, faxem nebo e-mailem. Předpokladem nárokování je neprodlené oznámení nedostatku popř. poškození ve formě uspořádaného znázornění škody obrazem a textem.

Záruční nároky je nutné zasílat na:

weka Holzbau GmbH, Johannesstraße 16, 17034 Neubrandenburg
Fax: 0395/42908-83; e-mail: info@weka-holzbau.com

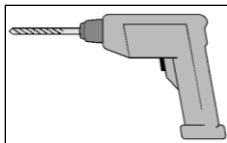
Před zahájením montáže si připravte následující nářadí

Navíjecí měřicí páska



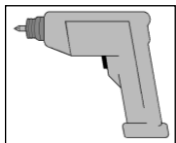
pila

Vrtačka

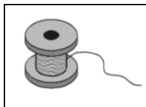


Univerzální nůž

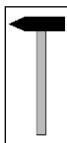
Elektrický šroubovák



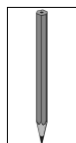
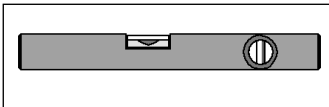
Šňůra



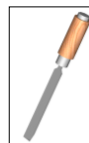
Kladivo Kolík



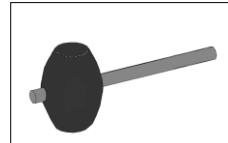
Vodováha



Dláto



Gumové kladivo



Zkratky:

- RW = Zadní stěna, SW = Boční stěna, FW = Čelní stěna, průčelí
- mm = Milimetr
- cm = Centimetr

- hu -

Tisztelt Vevőnk!

Köszönjük, hogy egy weka-termék megvásárlása mellett döntött.

A szerelési hibák vagy a sérülések elkerülése érdekében kérjük, hogy a termék felépítése előtt figyelmesen olvassa végig ezt a szerelési utasítást.

FONTOS !

Kérjük, hogy a csomagolási jegyzék alapján azonnal ellenőrizze, hogy a weka-termék teljes egészében és sértetlenül érkezett-e meg Önhöz.

Kérjük, hogy a csomagolási jegyzéket csak a garanciaidő letelte után semmisítse meg. Ez a jegyzék az egyes alkatrészek teljességének ellenőrzésére szolgál, és a vásárlási bizonylattal együtt meg kell őrizni. Az esetleges reklamációk ezen jegyzék segítségével problémamentesen elintézhetők. A csomagolási jegyzék tételszámai nem egyeznek meg a következő szerelési utasítás tételszámaival.

Javasoljuk, hogy a szerelést legalább 2 személy végezze.

A balesetek megelőzése érdekében kerülendő, hogy a szerelés alatt gyermekek tartózkodjanak a szerelési hely közvetlen közelében.

A műszaki fejlődés megkövetelte továbbfejlesztés jogát fenntartjuk. Ezért a leírásokban jelentéktelen eltérések előfordulhatnak.

Ne dobja ki a szemébe a csomagolóanyagokat! Azok papír, karton és hullámpapír elemeit, valamint a műanyag alkatrészeket helyezze el a megfelelő gyűjtőtartályokban.

Javaslatok

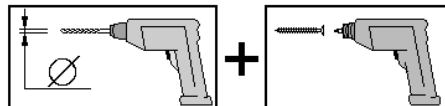
A szakszerű szerelés előfeltétele az abszolút sima és derékszögű házalap. Sávalap készítését javasoljuk.

Alapozási terv a szaktereskedőknél kapható! Táblaalap is készíthető.

A talajnedvesség feljutásának megakadályozása céljából a házalap és a talpgerendák között csomagolófóliából, szigetelő tetőlemezről vagy hasonló anyagokból készített záróréteg kialakítását javasoljuk. Szigetelő tetőlemezről készült záróréteg nem tartozik a ház szállítási terjedelméhez.

A szél okozta károk ellen a házat az alaphoz kell horgonyozni. Erre a célra nagyon jól használhatók a szaktereskedelemben kapható beton-horgonycsavarok vagy szögvasak, amelyekkel a talpgerendák az alaphoz erősíthetők. A rögzítőelemek nem tartoznak a ház szállítási terjedelméhez.

A fa alkatrészek sérüléseinek elkerülése érdekében kérjük, hogy minden csavarkötést fúrjon elő! A következő jel a hasznos tudnivalók mellett még egyszer felhívja erre a figyelmét:



Az Ön speciális háztípusához tartozó falak felépítésének módja az ehhez az utasításhoz mellékelt lapon látható. Ezenkívül a falakat tartalmazó csomagban külön csomagolási jegyzék található.

A ház szállításához használt rakodólap két olyan talpgerendából áll, amelyekre szükség van a ház szereléséhez, továbbá két olyan fa távtartóból, amelyek csupán csomagolóanyagok és hulladékként kezelendők.

A talpgerendák közötti üres terek a ház szükséges alsó szellőzését biztosítják.

Dugja össze – horonyeresztékkel felfelé – a faldeszakát. Szükség esetén gumialapácsot vegyen igénybe segítségül és használjon szerelőfát, ugyanis a szerelőfa megakadályozza a horonyereszték megsérülését. A szerelőfák a ház elülső falát tartalmazó csomagban találhatóak.

A merőlegesség ellenőrzéséhez mérje meg az átlókat és addig korrigáljon, amíg egyenlő értékeket nem mér.

A faldeszakák tükrösen felcserélve kicserélhetők. Egyes háztípusoknál az ajtót mind a bal, mind a jobb elülső fali részbe beépítheti. Az ajtónak mindig jobbra kell nyílnia!

Aszimmetrikus tető esetén ügyeljen az ajtó problémamentes nyithatóságára, hogy az mindig az oromcsúcs alatt legyen!

Az ajtó és az ablak műanyag üvegének mindkét oldalán védőfólia található, melyeket el kell távolítani.

A tetődeszkázat készítésekor ügyelni kell arra, hogy a szélészkák ne legyenek túl szorosan egymásba préselve, mert a nedvesség hatására elkerülhetetlen a fa későbbi megduzzadása.

A házzal együtt szállított tetőlemez elsősorban ideiglenes védelemként szolgál az időjárás Behatásokkal szemben. Javasoljuk, hogy a tetőfedő lemezből bitumenes hidegragasztóval egy további réteget helyezzen fel.

(Nincs a szállítási terjedelemben!)

Ez hosszú távú tartósságot és az

időjárással szembeni ellenállást biztosít az épületnek. Ellenkező esetben károsodhat az Ön által

vásárolt weka-termék. Az ablak- és ajtóablakokat a záporosóval szembeni komplett tömítettségük elérése érdekében közvetlenül a felszerelésük és ablakszereléshez használatos áttetsző szilikon réteggel történő bevonásuk után körös-körben tömíteni kell.

Ellenkező esetben nagyon nagy esőben szivárgások fordulhatnak elő a belső térbe, aminek következtében elszíneződhet és károsodhat a fa. Ilyen károkért nem vállal felelősséget a gyártó cég – az ilyen kárigény sem a felelősségvállalási, sem a gyártóművi garancia keretében nem érvényesíthető. Ebben a vonatkozásában itt is kifejezetten utalunk a garanciális rendelkezéseinkre.

A weka Holzbau GmbH garanciális feltételei

A szállítási dátumtól számított 5 éves működési garanciát vállalunk az alábbi feltételek szerint - termékeink fa részeire (weka termékként megnevezve), de nem a hozzájuk kapcsolódó alkatrészekre és tartozékokra, amik fától eltérő anyagból készültek. A garanciális idő belül a hibás vagy hiányzó darabokat, a termék részeit vagy magát a terméket kicseréljük, saját mérlegelésünk alapján. A garanciavállalás kizárólag a hibás fa alkatrész díjtalan cseréjére terjed ki. Nem tartoznak a garanciavállalás hatálya alá a következményes és kiegészítő költségek, különös tekintettel a szállítási és szerelési költségekre.

A garancia kizárva, amennyiben:

- eltértek a mindenkor szerelési utasítástól,
- a terméken a szerelési utasításhoz képest módosításokat hajtottak végre (kiegészítő hozzá- és átépítések),
- túllépték a megadott terhelési határokat (pl. hőterhelés, stb.),
- a weka terméket hibásan alapozták (sávalap / lemezalap, stb.), különösen az építésügyi szabályok megsértése esetén,
- a fa felületek karbantartását elhanyagolták vagy nem elégségesen végezték (karbantartás: favédőszer, festés, stb.).
- A weka termék sérülését 7-es fölötti szélereősség, természeti katasztrófa vagy erőszakos behatás okozta.
- A panasz a fa anyag természetéből eredő elváltozásra vonatkozik, színváltozás, repedés, vetemedés, csavarodás, duzzadás, stb.

A garanciális igények csak az eredeti csomagolójegy és vásárlási számla birtokában nyújthatók be, a garanciaidőn belül írásban, faxon vagy e-mailben. Az igény érvényesítésének előfeltétele a hiba haladéktalan dokumentálása és bejelentése, a kár rendezett, képes és szöveges bemutatásával.

A garanciális igények benyújtása:

weka Holzbau GmbH, Johannesstraße 16, 17034 Neubrandenburg
Fax: 0395/42908-83; e-mail: info@weka-holzbau.com

A szerelés megkezdése előtt készítse elő a következő szerszámot.



Rövidítések:

RW = hátfal
SW = oldalfal
FW = elülső fal
mm = milliméter
cm = centiméter

- es -

Apreciado cliente:

Gracias por haber elegido un producto weka.

Lea de principio a fin estas instrucciones de montaje con el objeto de evitar errores o desperfectos.

¡IMPORTANTE!

Compruebe con la lista de embalaje si el producto weka ha llegado a sus manos completo e intacto.

No elimine la lista de embalaje antes de expirar el periodo de garantía. La lista sirve para controlar la integridad de las piezas y ha de guardarse junto con el comprobante de compra. Esta lista permite atender con éxito cualquier reclamación que pudiera surgir. Los números de artículo que figuran en la lista de embalaje no coinciden con los números especificados en las siguientes instrucciones de montaje.

Le aconsejamos realizar el montaje con 2 personas.

Para evitar accidentes, evite la presencia de niños en la cercanía inmediata durante el montaje.

Nos reservamos el derecho a realizar modificaciones acordes con el progreso técnico.

De ahí pueden surgir ligeras discrepancias en los dibujos y diagramas.

¡No tire el material de embalaje! Las envolturas de papel, cartón simple y cartón corrugado

así como los elementos de embalaje de materia plástico han de llevarse a los contenedores respectivos.

Recomendaciones

El requisito necesario para el montaje apropiado son unos cimientos absolutamente planos y rectangulares.

Aconsejamos los cimientos continuos. **¡Su distribuidor le facilitará un plano de cimentación!**

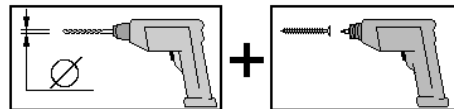
También se puede cimentar sobre losas.

Para impedir que suba la humedad del subsuelo, conviene embutir entre los cimientos y las vigas del suelo una barrera formada por láminas termoplásticas de embalaje, cartón embreado para cubiertas u otro material parecido. La barrera antihumedad de cartón embreado no figura en el volumen de suministro.

Para evitar daños debidos al viento conviene anclar bien la casa en los cimientos. A tal efecto sirven los anclajes de hormigón que se venden en los comercios del ramo o las esquineras de acero que fijan las vigas del suelo a los cimientos. El anclaje no figura en el volumen de suministro.

¡Por favor, haga previamente las perforaciones para todas las uniones atornilladas a fin de evitar daños en los elementos de madera!

El siguiente pictograma le recordará esta indicación durante el montaje:



El montaje de las paredes de su tipo específico de casa figura en la hoja adjunta a estas instrucciones.

En los paquetes que contienen las paredes se hallan además las listas de embalaje.

La paleta que sirve para transportar la casa consta de dos viguetas de piso que hacen falta para el montaje de la casa y de dos maderas espaciadoras que sirven de material de embalaje y se pueden eliminar.

Los espacios entre las vigas de solera garantizan la ventilación de la casa por su parte inferior.

Proceda a ensamblar los tablones de las paredes, con el resorte hacia arriba. De ser necesario complete la operación con un mazo de goma y con la madera de montaje que impide que se dañen los resortes. La madera de montaje está en paquete que contiene el tabique frontal de la casa.

Para comprobar la rectangularidad, proceda a medir las diagonales corrigiendo hasta obtener los mismos valores.

Los tablones que componen las paredes se pueden intercambiar previa inversión lateral. Según el tipo de casa podrá usted montar la puerta tanto en la mitad izquierda como en la mitad derecha de la pared frontal. ¡La puerta ha de abrirse siempre hacia la derecha!

Si el tejado es asimétrico, tenga en cuenta que, para abrir y cerrar la puerta sin dificultades, ésta debe situarse debajo de piñón del frontispicio.

El vidrio plástico de la puerta y de las ventanas trae adherido a uno y otro lado una lámina termoplástica que es preciso despegar.

Al montar el entarimado de la cubierta procúrese que las tablas no queden muy oprimidas unas con otras.

La humedad, si penetra en la madera, puede hincharla tiempo después.

Le recomendamos aplicar una capa adicional de cartón asfaltado con pegamento bituminoso en frío. (¡No incluido en el volumen de suministro!)

De este modo, consigue la base para una larga durabilidad y resistencia contra los efectos de la intemperie. De lo contrario, es probable que se produzcan daños en su producto weka. Los cristales para ventanas y puertas son garantía de una completa estanqueidad contra ráfagas de lluvia inmediatamente después de realizar el

montaje y tras aplicar una capa de silicona transparente para estanqueizar el perímetro del marco de la ventana.

De lo contrario, pueden ocasionarse fugas al interior en situaciones de precipitaciones extremas, lo que puede producir cambios en la coloración y daños en la madera. El fabricante no asumirá ninguna responsabilidad por estos daños. Éstos no están incluidos como recambiables en la garantía, ni tampoco en la garantía del fabricante. Por ello, en este caso, les remitimos de nuevo a nuestras disposiciones de la garantía.

Preservación de la madera

El producto se compone de la materia prima natural madera. Esto hace que sea imprescindible tomar regularmente suficientes medidas de conservación de la madera. Para realizar un correcto tratamiento de conservación de la madera, póngase en contacto con un experto en conservación de maderas.

Las medidas de conservación de la madera las debe realizar el cliente bajo su responsabilidad. Sin una conservación de la madera según prescripción, no se puede asumir ninguna garantía. También tenga en cuenta las disposiciones que figuran en nuestra declaración de garantía a este respecto.

Le deseamos que disfrute de su producto de madera.

Cláusulas de garantía de weka Holzbau GmbH

Le ofrecemos 5 años de garantía de funcionamiento a partir de la fecha de entrega bajo las condiciones siguientes; no obstante, la garantía sólo cubre las piezas de madera de nuestros productos (denominadas "producto weka"), no las piezas unidas al producto weka ni los componentes del mismo que estén fabricados con un material distinto a la madera. Dentro del periodo de garantía, se sustituirán las partes de la mercancía que falten o que estén defectuosas, o bien la propia mercancía, a nuestra elección. La garantía contempla únicamente la sustitución gratuita de las piezas de madera que falten o que estén defectuosas. La garantía no cubre gastos adicionales ni derivados, especialmente los costes de suministro, montaje o remodelación.

La garantía quedará anulada:

- si no se han observado las correspondientes instrucciones de montaje,
- si se han realizado modificaciones en el producto (ampliaciones o remodelaciones) con respecto a las instrucciones de montaje,
- si se han excedido los límites de carga indicados (p. ej. carga de nieve),
- si el producto weka se ha erigido de forma incorrecta (cimientos, placa base o similares), especialmente si se ha hecho en contra de las normas de la arquitectura,
- si no se han proporcionado los cuidados necesarios para la madera o si éstos han sido insuficientes (mantenimiento: conservación de madera, barnizado de madera, etc.).
- Si los daños del producto weka han sido provocados por vientos con una velocidad superior a 7, catástrofes naturales o factores extremos.
- Si el defecto consiste en modificaciones de color características de la madera, grietas, alabeos, contracciones, hinchamientos u otras modificaciones similares habituales propias de la madera.

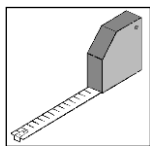
La garantía sólo puede reclamarse junto con la hoja de embalaje original y el justificante de compra original, y debe hacerse valer dentro del periodo de garantía por escrito, por fax o por correo electrónico. Para ello, es requisito indispensable informar de inmediato sobre la falta o el daño mediante una representación sistemática del mismo con imágenes y texto.

Cualquier reclamación deberá dirigirse a:

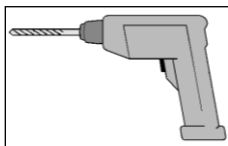
weka Holzbau GmbH, Johannesstraße 16, 17034 Neubrandenburg / Alemania
Fax: 0395/42908-83; correo electrónico: info@weka-holzbau.com

Antes de emprender el montaje hay que tener a mano las siguientes herramientas.

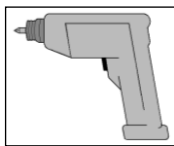
Cintra métrica
enrollable /
Cinta métrica



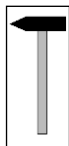
Taladradora
eléctrica



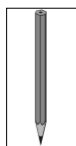
Destornillador
eléctrico



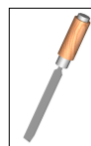
Martillo



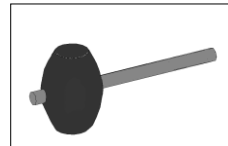
Lápiz



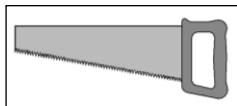
Formón de
carpintero



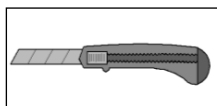
Mazo de goma



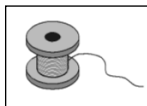
Sierra fina /
Sierra circular de mano



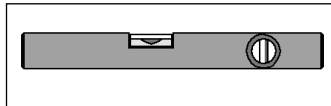
Cuchilla universal



Cordón



Nivel de burbuja



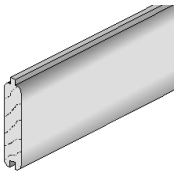
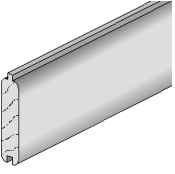
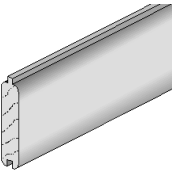
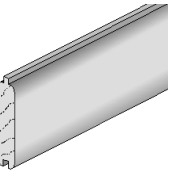
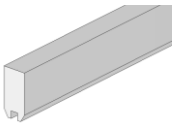
Abreviaturas:

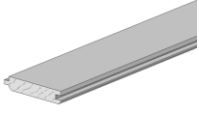


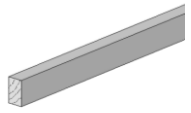
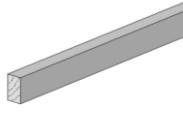
RW = Pared posterior
SW = Pared lateral
FW = Pared frontal
mm = milímetro
cm = centímetro

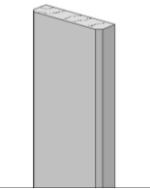
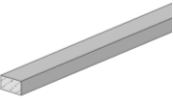
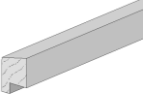
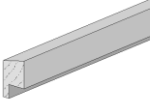
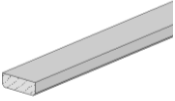
Stückliste

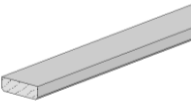
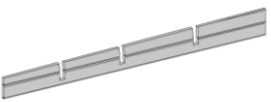


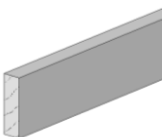
en	Parts list	hr	popis dijelova
fr	liste des pièces	cs	Kusovník
it	lista pezzi	hu	darabjegyzék
nl	onderdelenlijst	es	Lista de piezas
sl	lista kosov		

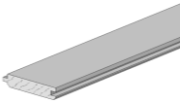
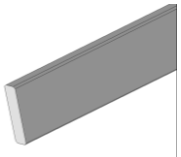
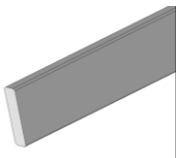
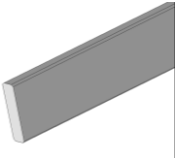
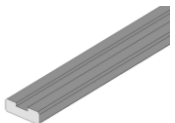
Pos	Bild	Abmessung	Stück			
			170.2421	170.2424	170.3024	170.3030
①		40 / 60 / 2350 40 / 60 / 2950	4 -	4 -	- 4	- 7
②		28 / 63 / 2350 28 / 63 / 2950	2 -	2 -	- 2	- 2
③		28 / 121 / 2050 28 / 121 / 2350 28 / 121 / 2950	34 18 -	- 52 -	- 34 18	- - 52
④		-	-	-	-	-

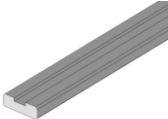
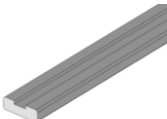


Pos	Bild	Abmessung	Stück			
			170.2421	170.2424	170.3024	170.3030
5		28 / 121 / 200 28 / 121 / 443	23 -	23 -	- 30	- 30
6		28 / 121 / 1215 28 / 121 / 1572	9 -	9 -	- 9	- 9
7		28 / 121 / 2760 28 / 121 / 3500	2 -	2 -	- 2	- 2
8		28 / 121 / 330	7	7	-	-
9		28 / 58 / 2760 28 / 58 / 3500	1 -	1 -	- 1	- 1






Pos	Bild	Abmessung	Stück			
			170.2421	170.2424	170.3024	170.3030
10		18,5 / 121 / 2050 18,5 / 121 / 2350 18,5 / 121 / 2944	21 - -	- 21 -	- 26 -	- - 26
11		40 / 40 / 2128	2	2	2	2
12		40 / 40 / 2048	2	2	2	2
13		15 / 25 / 990	1	1	1	1
14		15 / 25 / 710	1	1	1	1


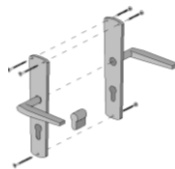
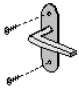
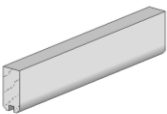
Pos	Bild	Abmessung	Stück			
			170.2421	170.2424	170.3024	170.3030
15		18,5 / 70 / 2153	8	8	8	8
16		15 / 28 / 1805	3	3	3	3
17		35 / 45 / 990	1	1	1	1
18		18,5 / 45 / 710	1	1	1	1
19		15 / 45 / 1775	4	5	5	5

Pos	Bild	Abmessung	Stück			
			170.2421	170.2424	170.3024	170.3030
20		11 / 58 / 2040	3	3	4	4
21		28 / 226 / 2050 28 / 226 / 2350 28 / 226 / 2950	2 - -	- 2 -	- 2 -	- - 1
22		970 x 1810	1	1	1	1
23		692 x 795	1	1	1	1
24		45 / 146 / 2760 45 / 146 / 3500	2 -	3 -	- 3	- 3

Pos	Bild	Abmessung	Stück			
			170.2421	170.2424	170.3024	170.3030
25		18,5 / 121 / 2770 18,5 / 121 / 3080 18,5 / 121 / 3710	25 - -	- 25 -	- 31 -	- - 31
26		18,5 / 146 / 1500	2	2	2	2
27		18,5 / 146 / 1400 18,5 / 146 / 1790	4 -	2 -	- 2	- 2
28		18,5 / 146 / 1610 18,5 / 146 / 2250	- -	2 -	2 -	- 2
29		18,5 / 58 / 1500 18,5 / 58 / 2250	2 -	2 -	2 -	2 2

Pos	Bild	Abmessung	Stück			
			170.2421	170.2424	170.3024	170.3030
30		18,5 / 58 / 1420 18,5 / 58 / 1800	4 -	2 -	- 2	- 2
31		18,5 / 58 / 1610	-	2	2	2
-	-	-	-	-	-	-
33		5,0 x 120	6	6	6	6
34		5,0 x 80	16	16	16	16

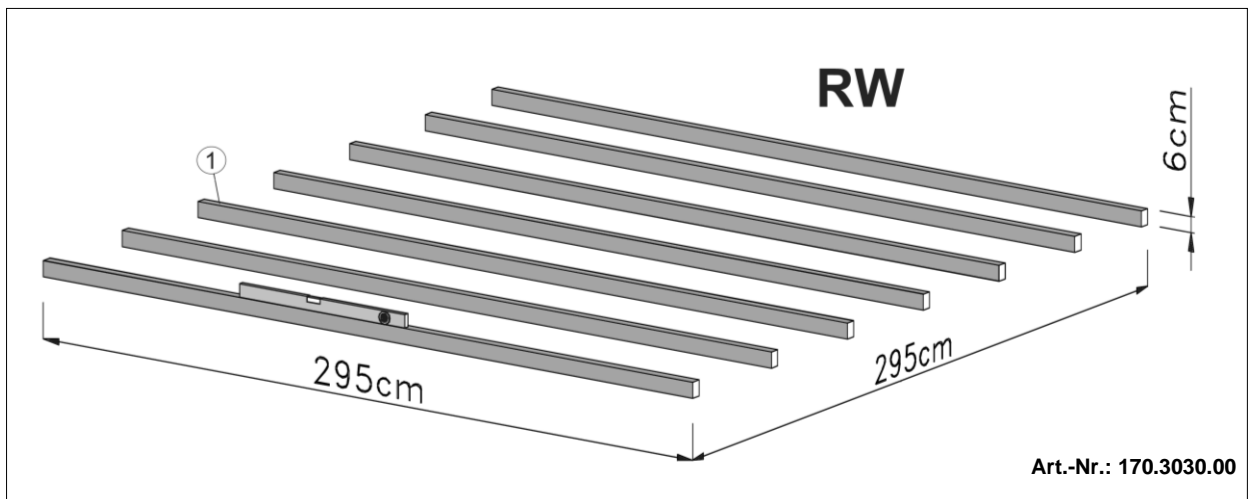
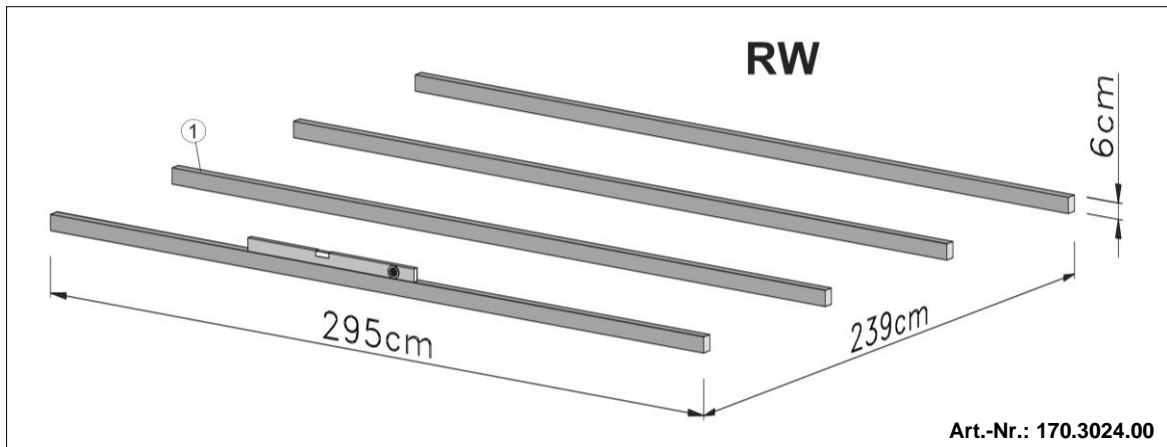
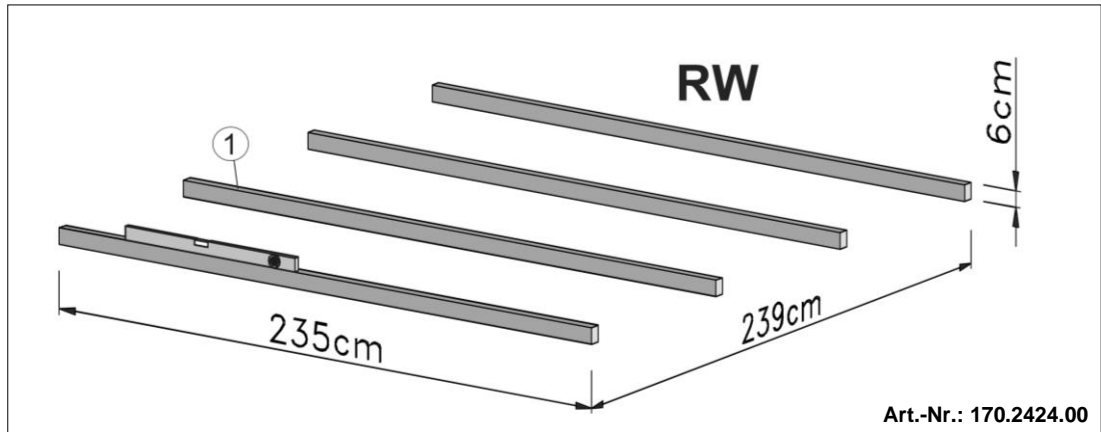
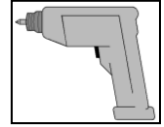
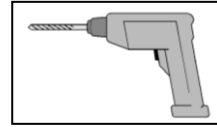
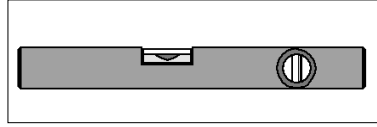
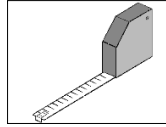
Pos	Bild	Abmessung	Stück			
			170.2421	170.2424	170.3024	170.3030
35		4,0 x 60	380	380	380	380
36		4,0 x 40	110	110	110	110
37		3,5 x 35	90	90	90	90
38		3,0 x 30	110	110	110	100
39		2,2 x 55	800	800	800	800

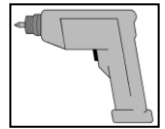
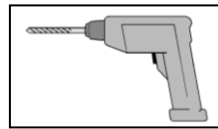
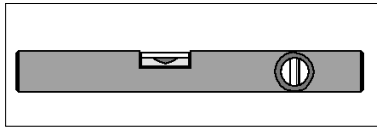
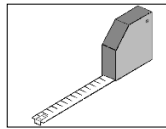
Pos	Bild	Abmessung	Stück			
			170.2421	170.2424	170.3024	170.3030
40		1,6 x 30	16	16	16	16
-	-	-	-	-	-	-
42			1	1	1	1
43			1	1	1	1
44		28 / 60 / 300	4	4	4	4

Fußbodenmontage

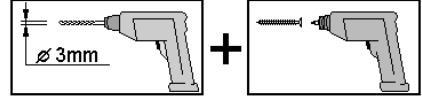
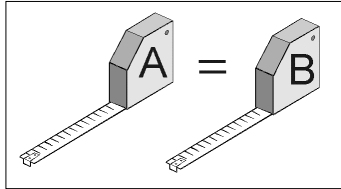
en	Floor assembly	hr	montaža poda
fr	montage du plancher	cs	Montáž podlahy
it	montaggio del pavimento	hu	padlószereelés
nl	vloermontage	es	Montaje del piso
sl	montaža tal		

1

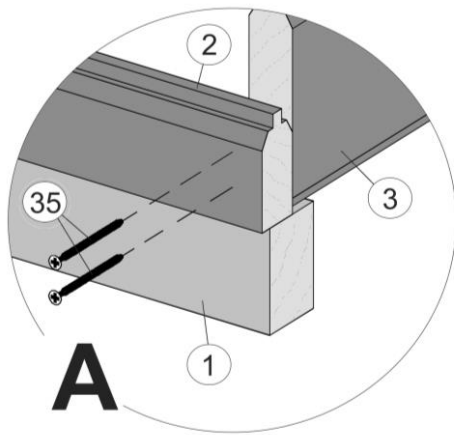
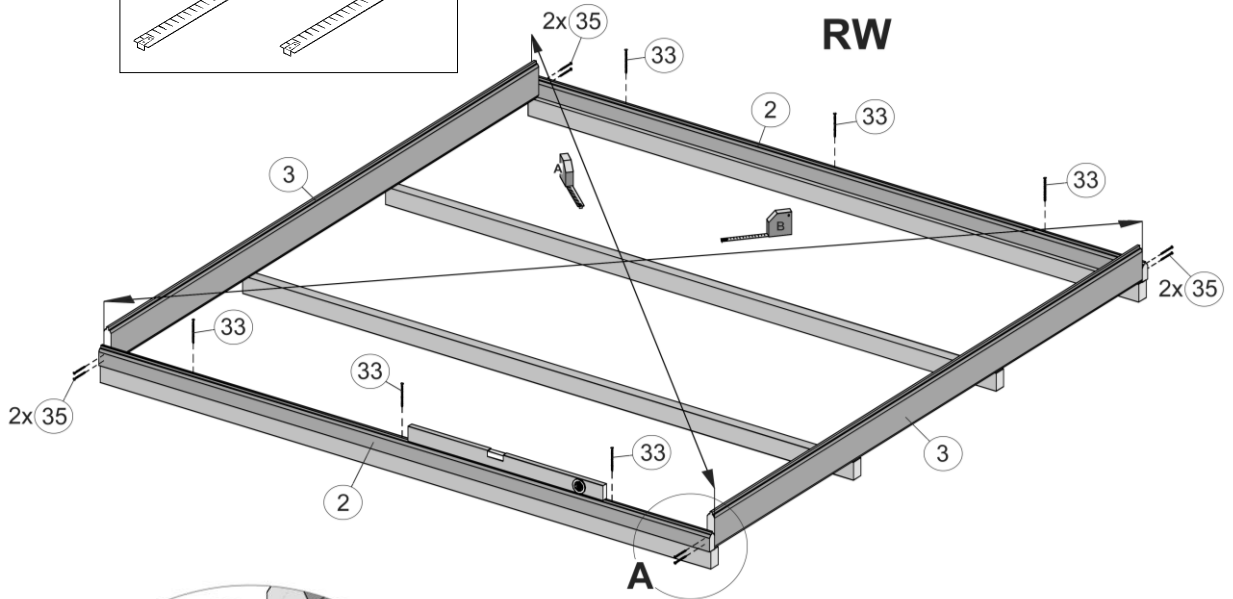


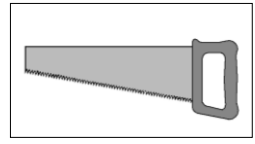
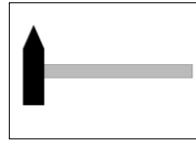
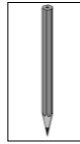
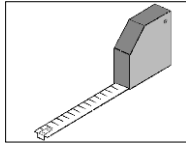


2

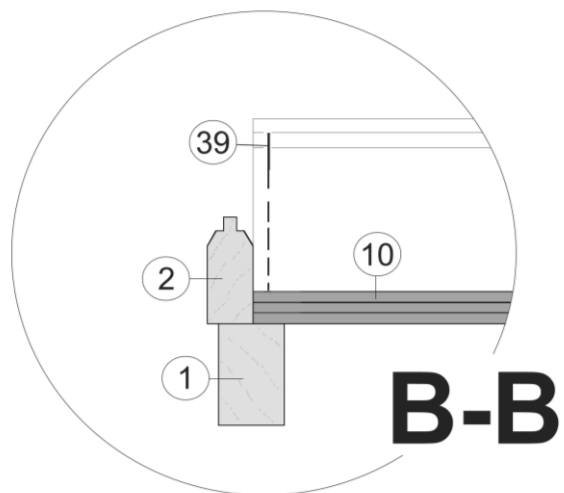
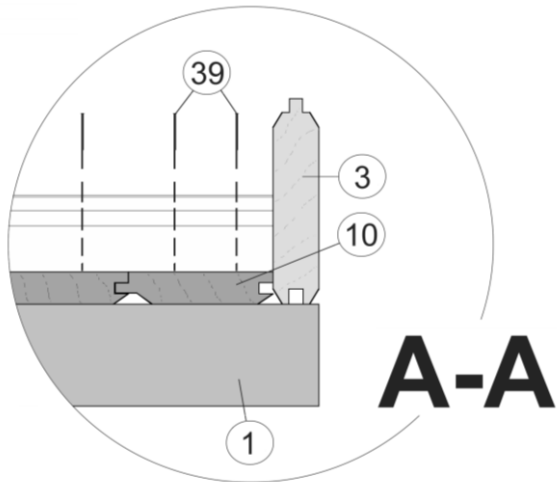
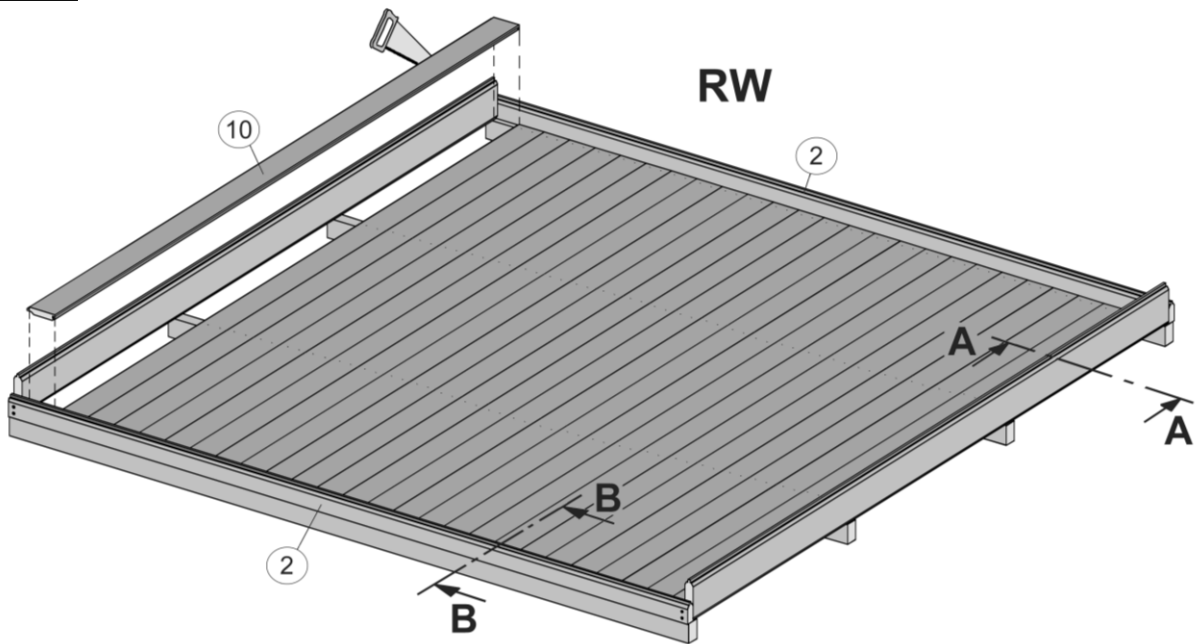


RW



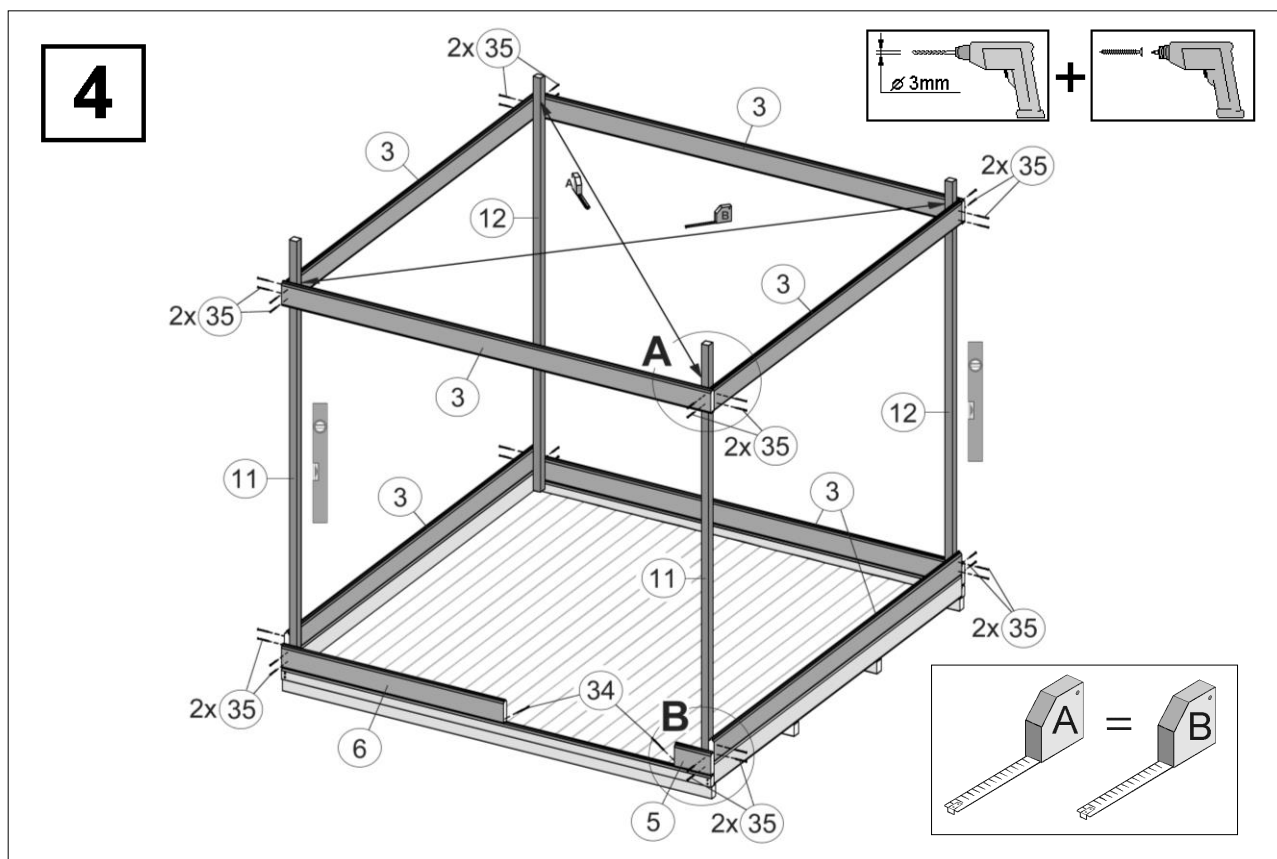
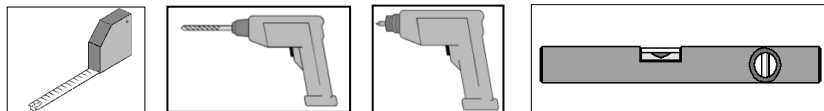


3

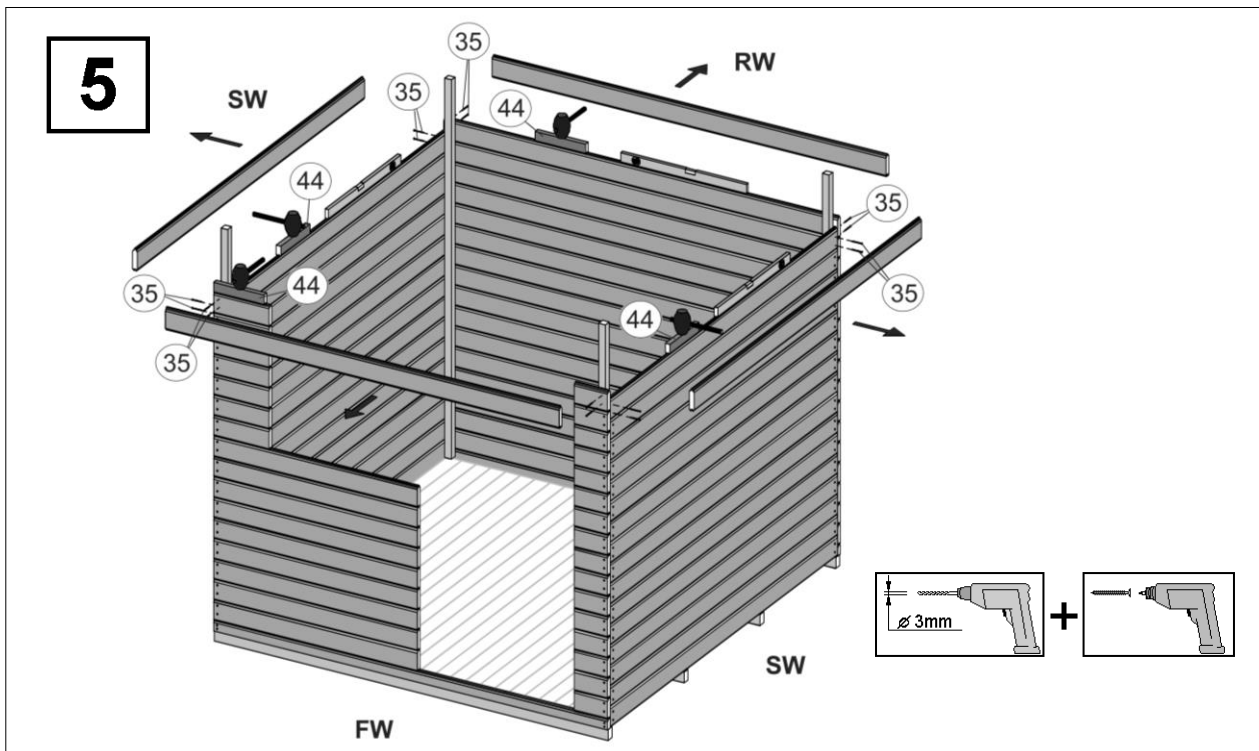
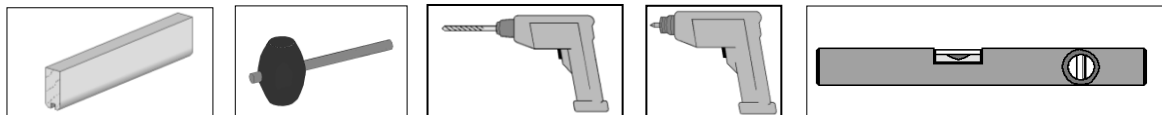
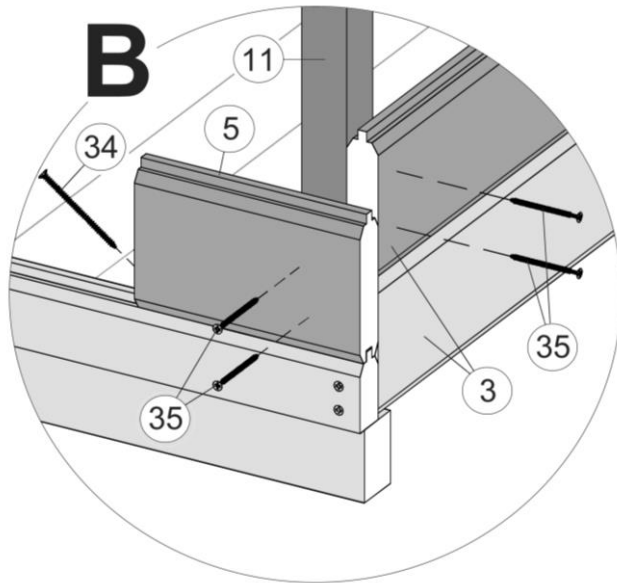
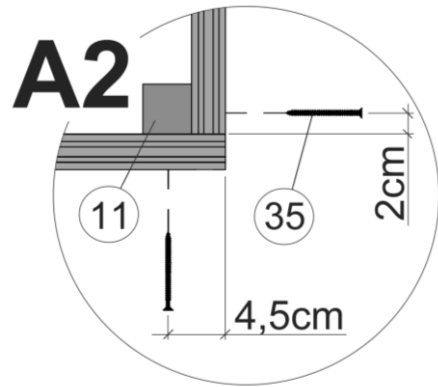
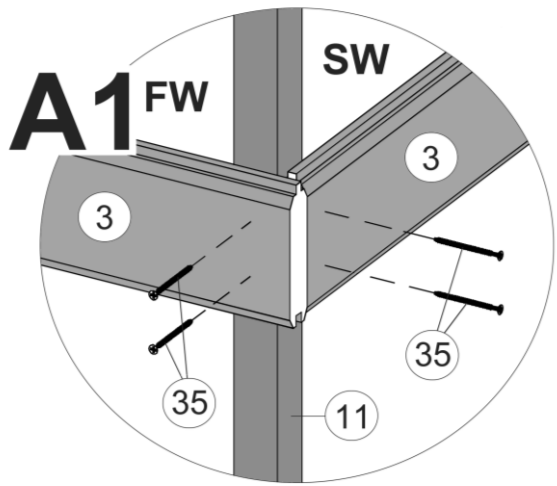


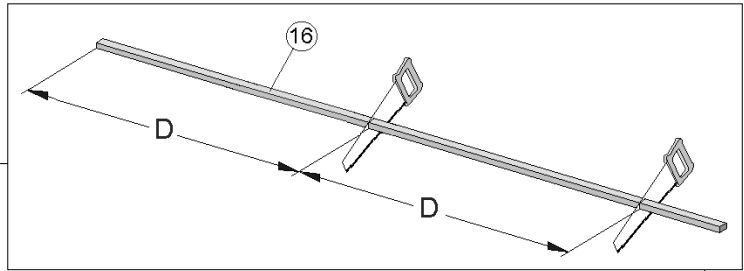
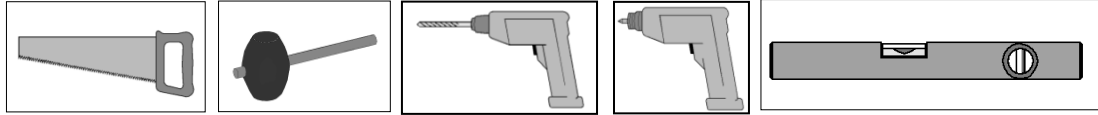
Wandaufbau

en	Wall structure	hr	postavljanje zida
fr	montage de la paroi	cs	Konstrukce stěny
it	struttura della parete	hu	falszerkezet
nl	wandopbouw	es	Montaje de la pared
sl	stenska gradnja		



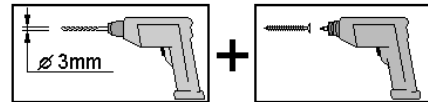
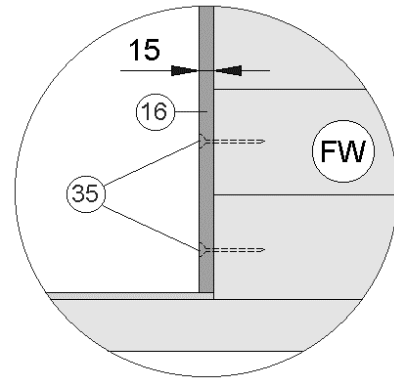
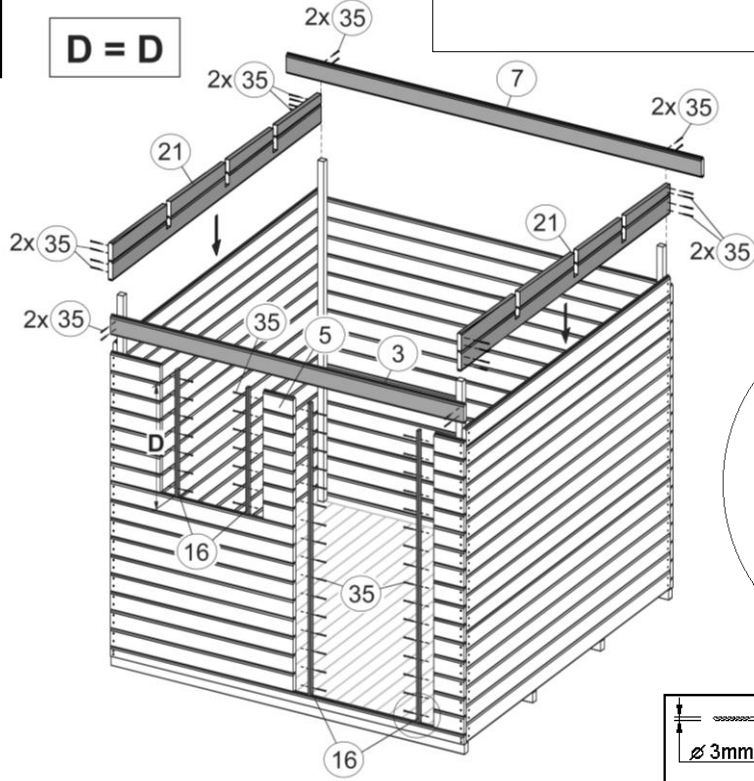
- de - Die oberen Wandbohlen werden nur vorübergehend als Montagehilfe befestigt (Abb.4), später wieder abgenommen und an anderer Stelle montiert. (Abb.5)
- en - The upper wall boards are only temporarily fixed as a mounting aid (fig.4), they are later removed and mounted again in another position (fig.5).
- fr - Les madriers supérieurs ne sont fixés que provisoirement pour faciliter le montage (Fig.4). Ils seront retirés par la suite et montés à un autre endroit. (Fig.5)
- it - Le assi superiori delle pareti vengono montate solo provvisoriamente come supporto per l'assemblaggio Fig.4), e successivamente di nuovo rimosse ed installate in altro luogo. (Fig.5)
- nl - De bovenste wandplanken worden alleen maar tijdelijk als montagehulp bevestigd (afb.4), later verwijderd en ergens anders gemonteerd. (afb.5)
- sl - Zgornje stenske deske pritrdite samo začasno za lažjo montažo (slika 4), pozneje pa jih snemite in pritrdite na drugo mesto. (slika 5)
- hr - Gornje zidne grede pričvršćene su samo privremeno kao pomoć za montažu (slika 4), kasnije se ponovno skidaju i montiraju na drugo mjesto. (Sl. 5)
- cs - Horní stěnové fošny se jako pomůcka při montáži upevňují jen dočasně (obr. 4); později se opět sejmou a namontují jinde. (obr. 5)
- hu - A felső faldeszkákat csak átmenetileg, szerelési segítségként kell rögzíteni (4. ábra), később ismét le kell venni, és másik helyre kell felszerelni. (5. ábra)
- es - Los tablonos superiores de las paredes se sujetan sólo provisionalmente como ayuda para el montaje (fig. 4), posteriormente se vuelven a retirar y se montan en otro lugar. (fig. 5)





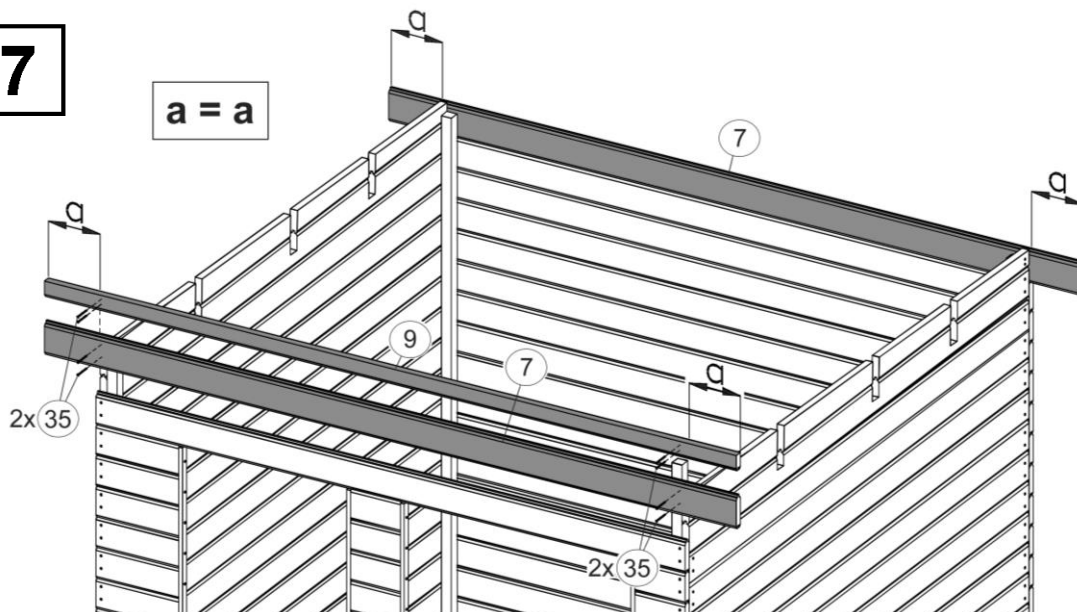
6

D = D



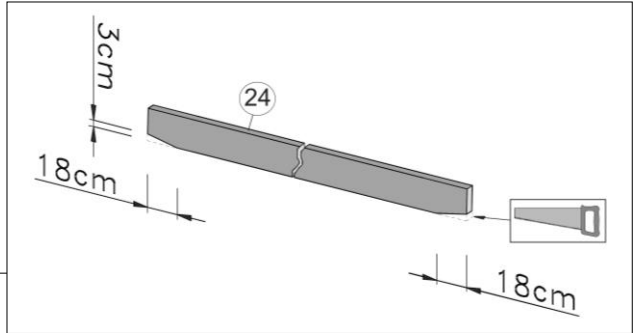
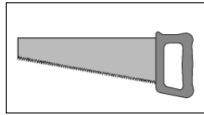
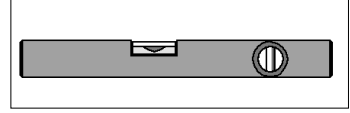
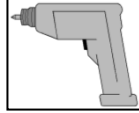
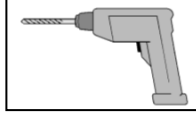
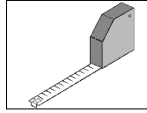
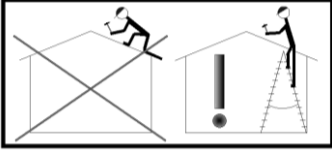
7

a = a



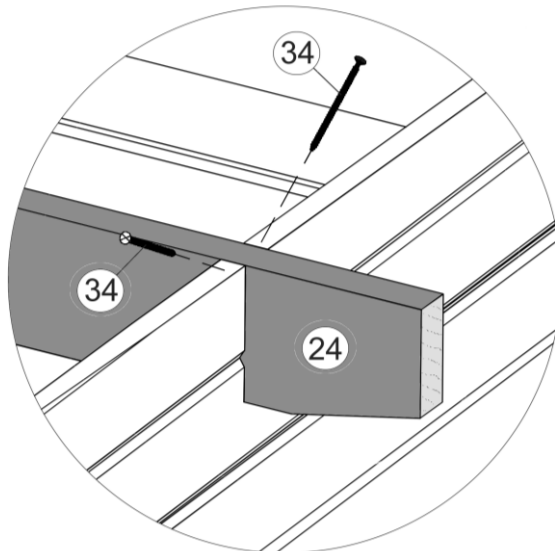
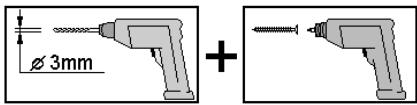
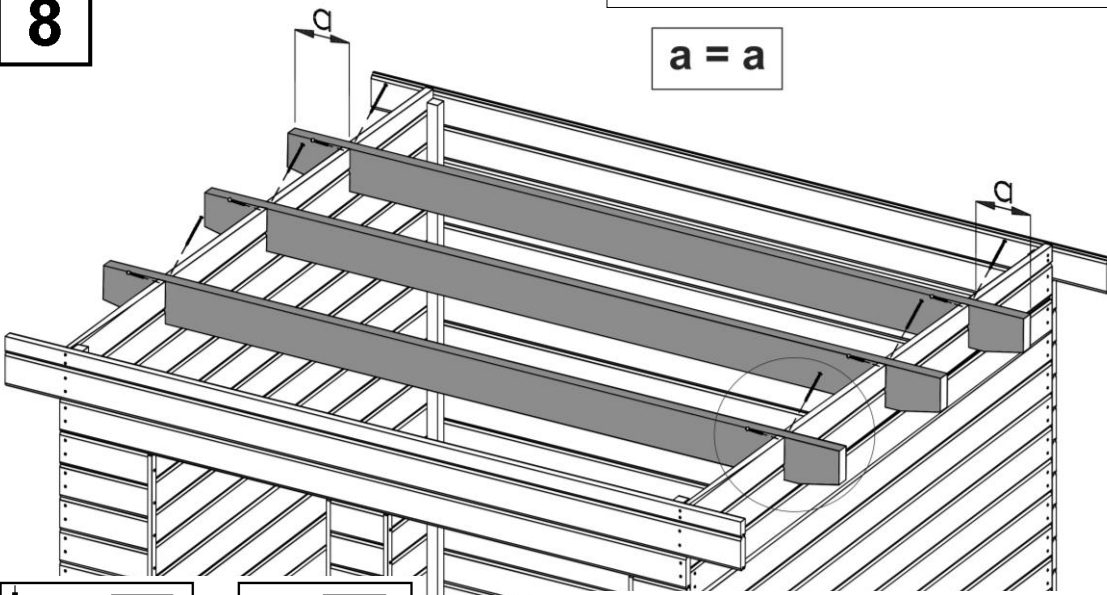
Dachaufbau

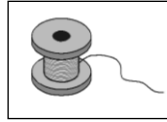
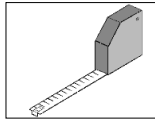
en	Roof assembly	hr	montaža krova
fr	montage du toit	cs	Montáž střechy
it	montaggio del tetto	hu	tetőszerelés
nl	dakmontage	es	Montaje de la cubierta
sl	montaža strehe		



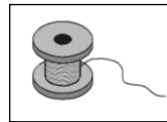
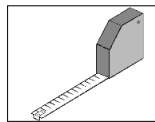
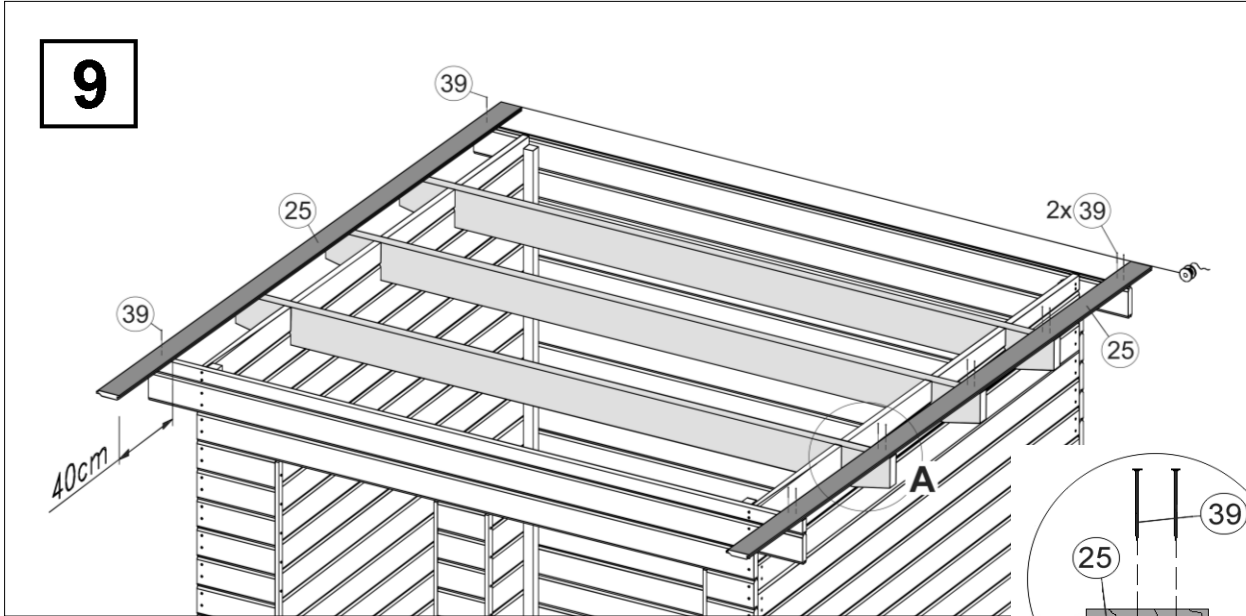
8

a = a

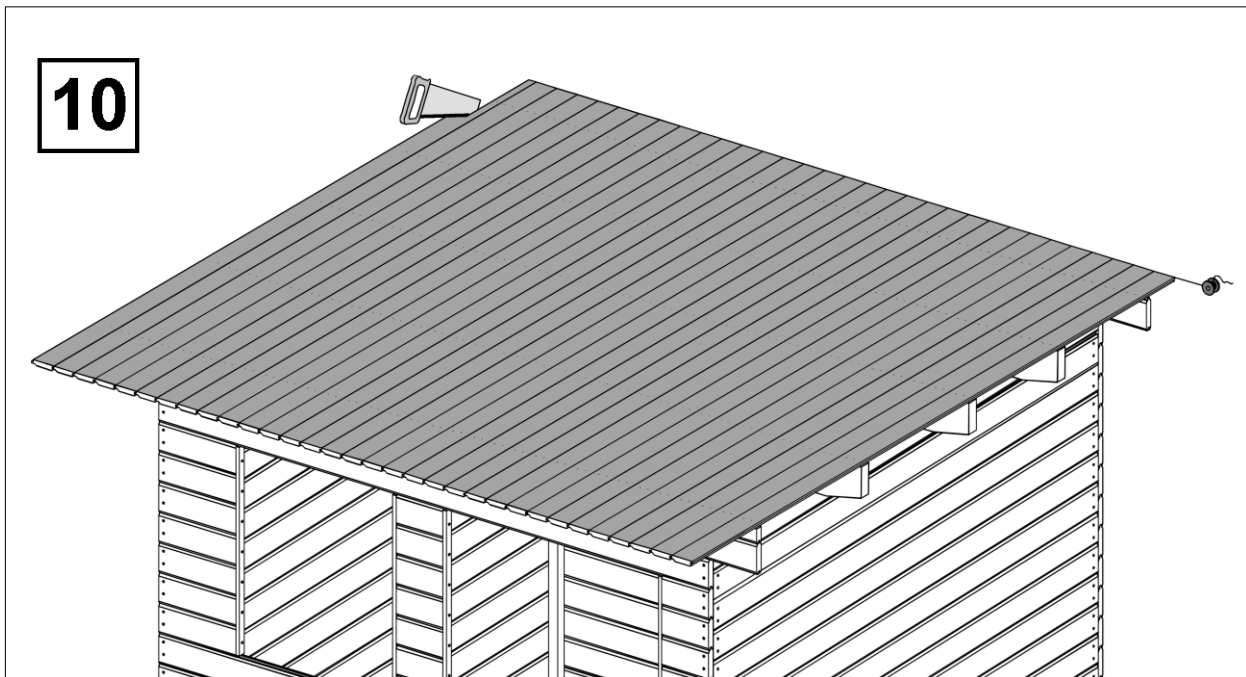


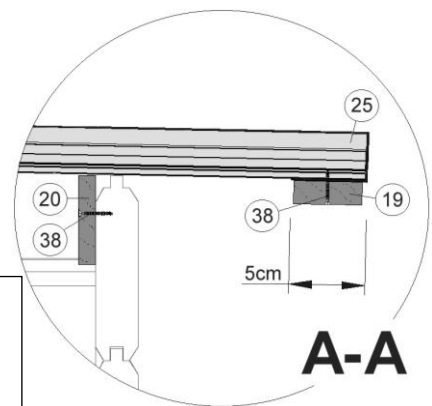
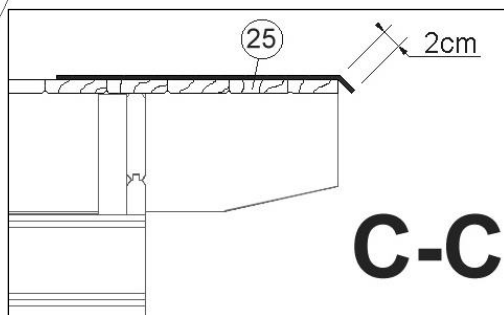
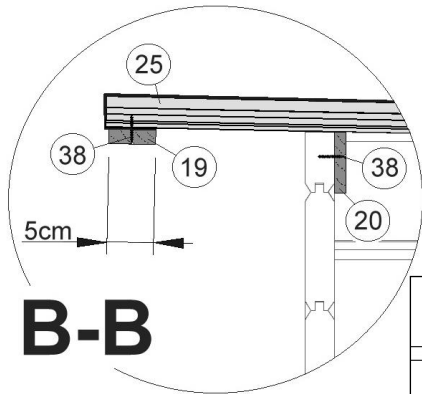
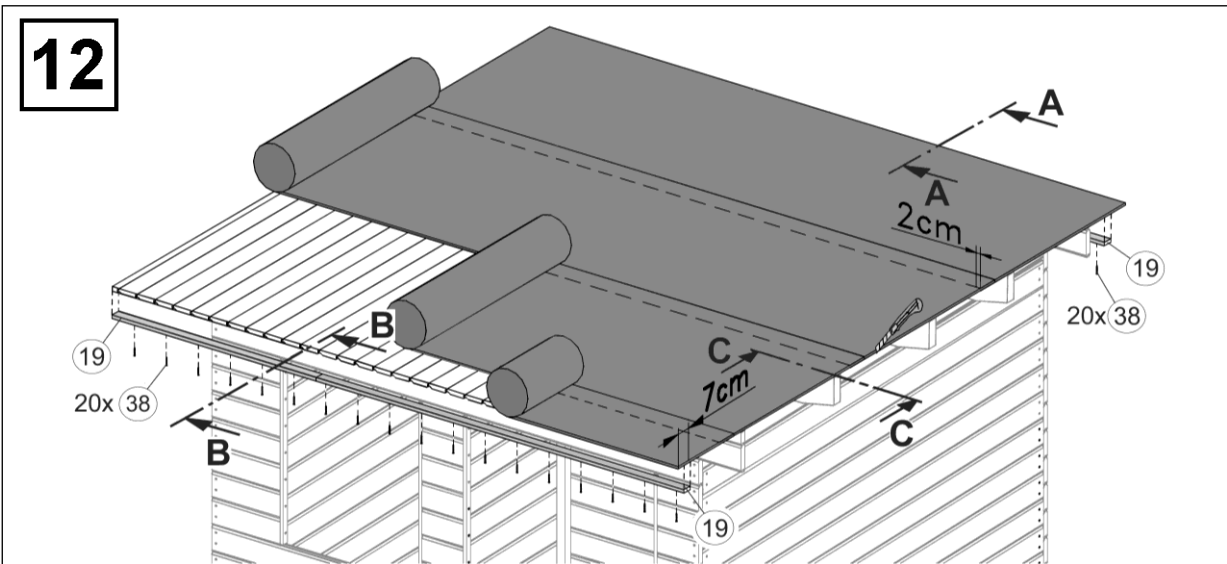
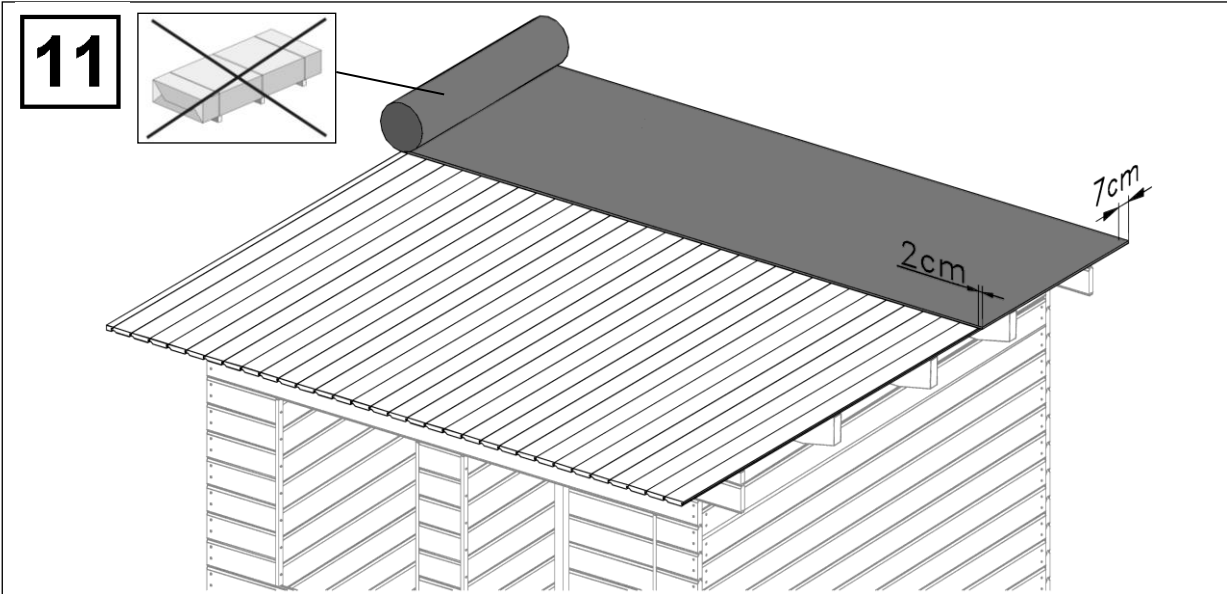
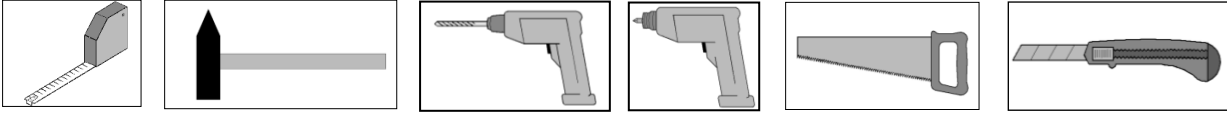


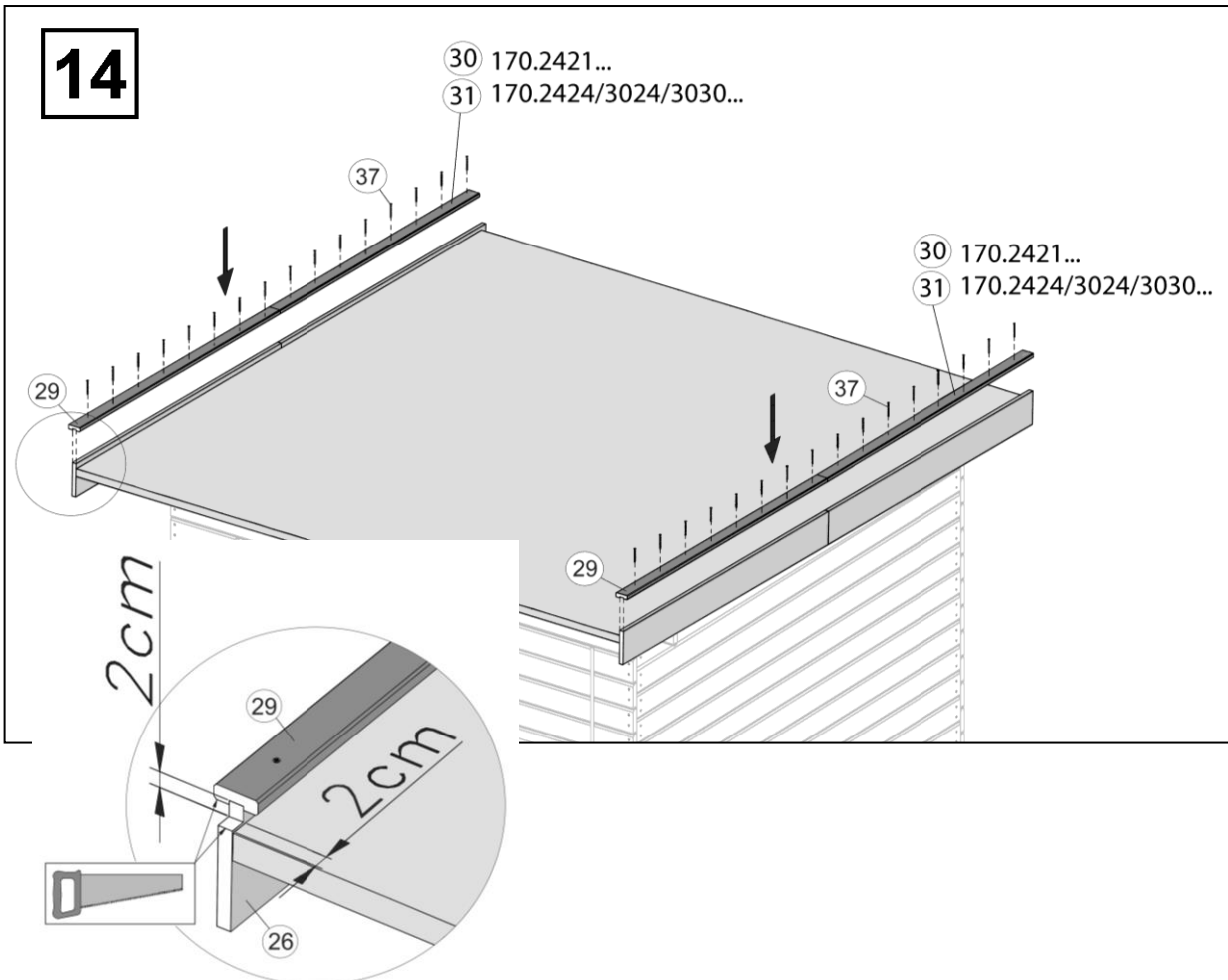
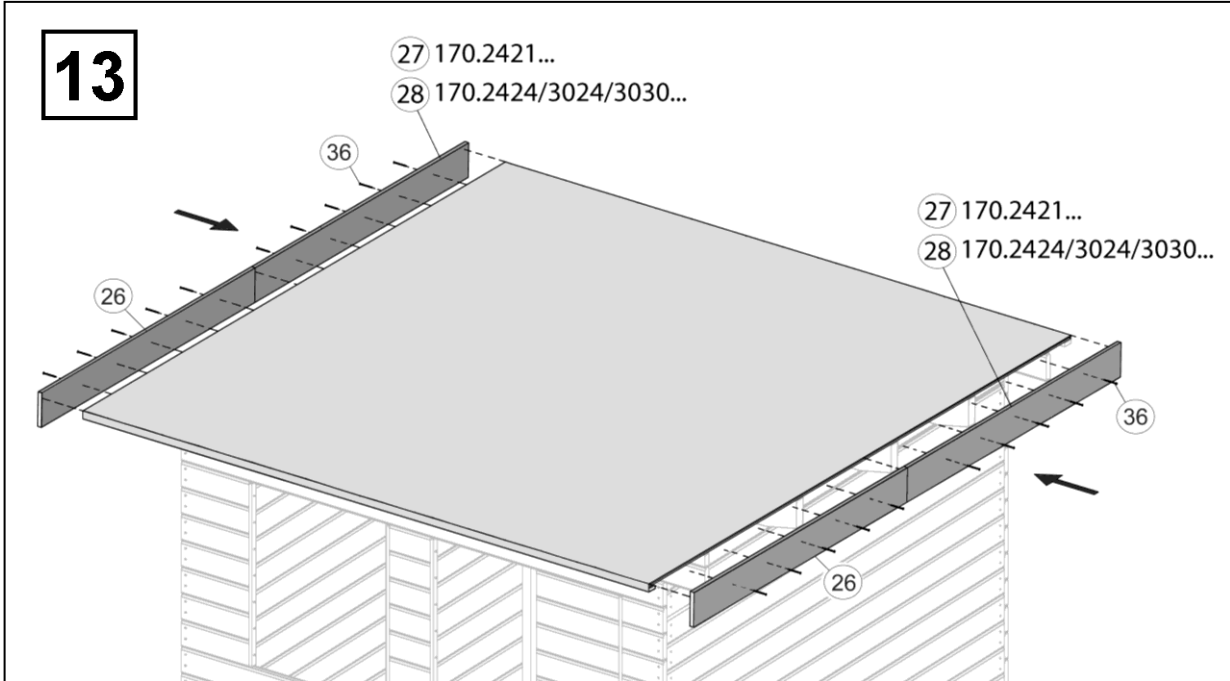
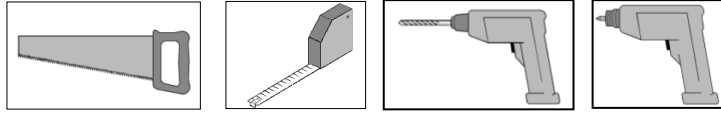
9

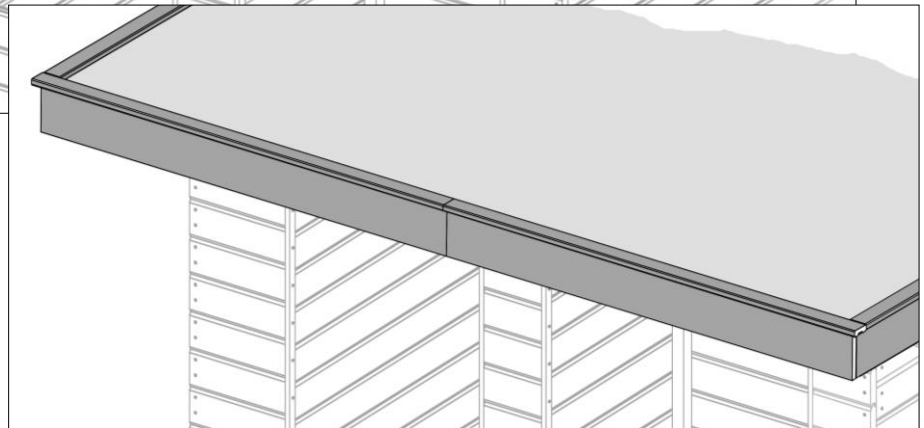
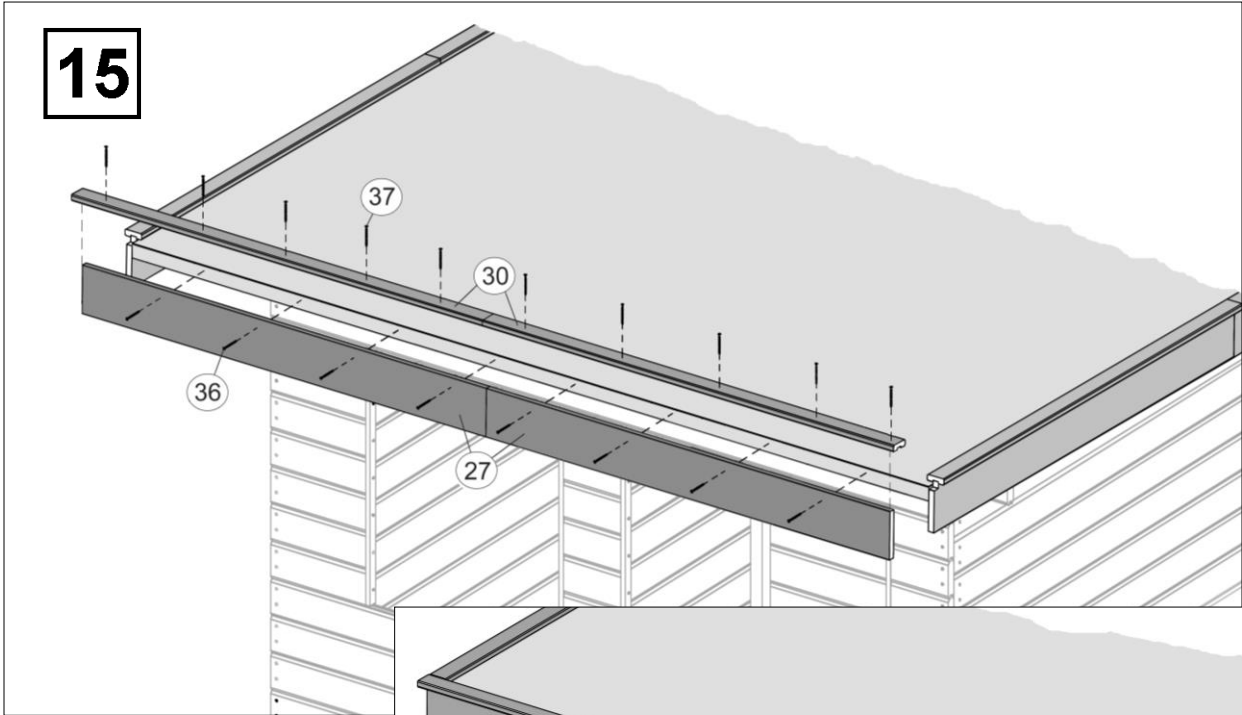
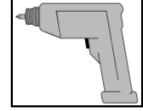
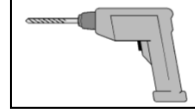
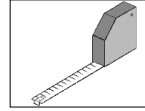
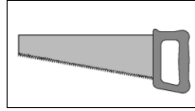


10



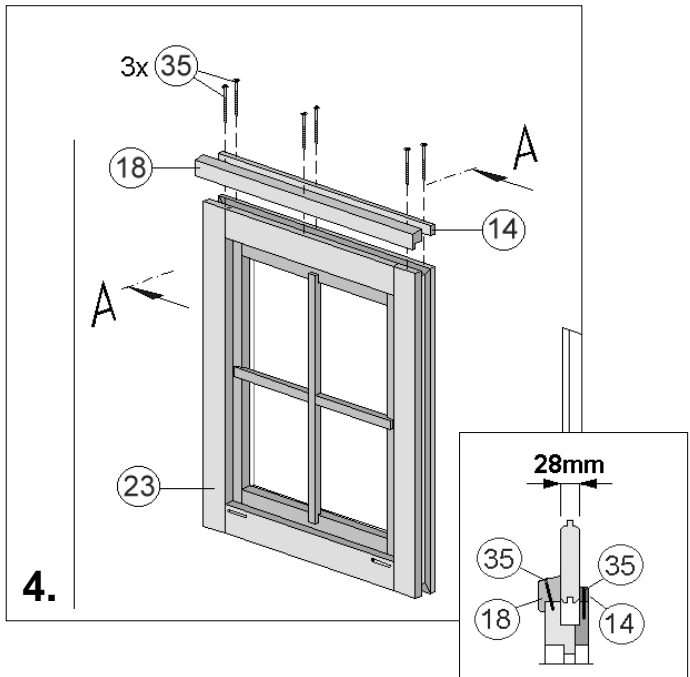
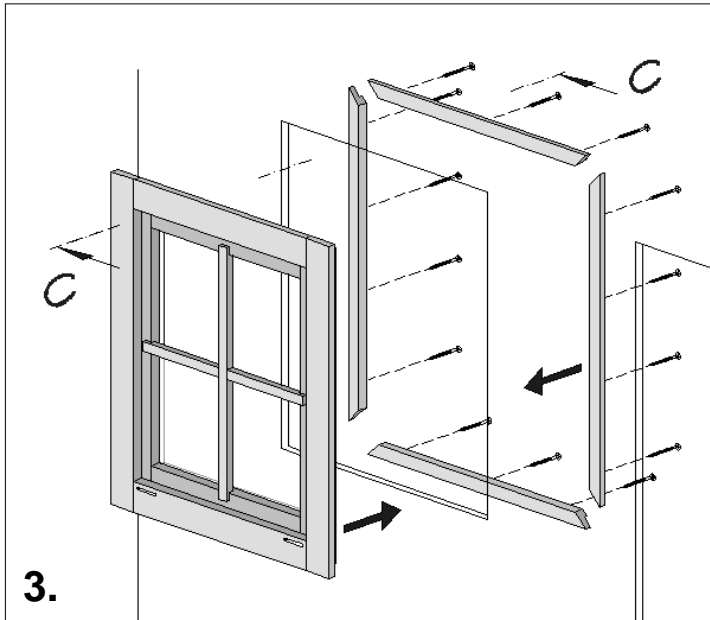
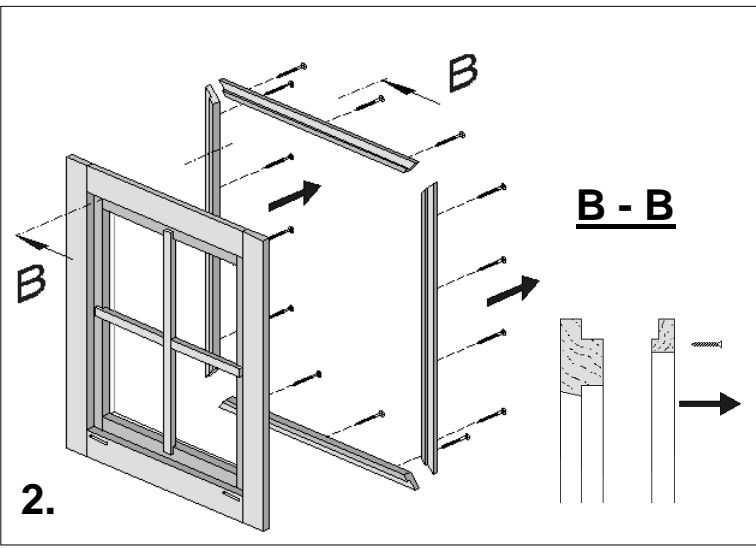
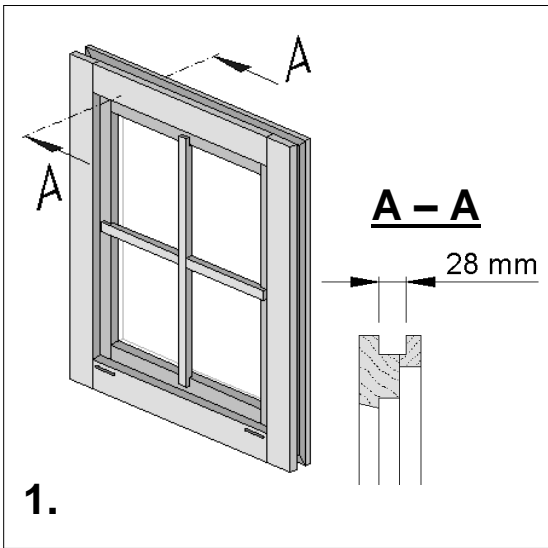
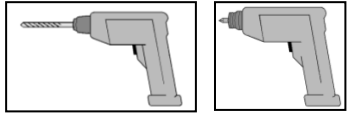




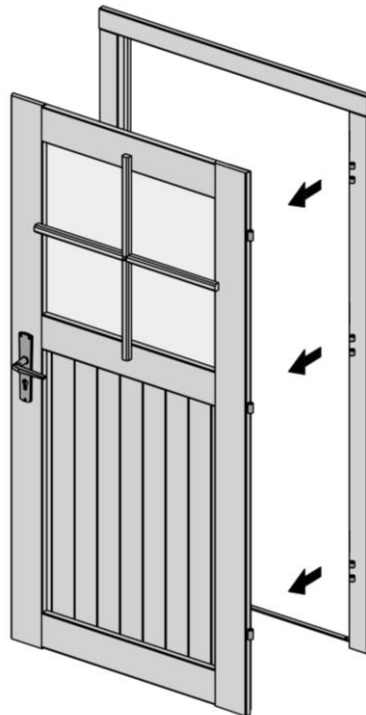
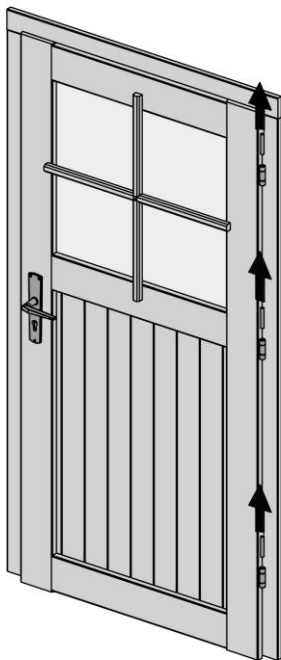
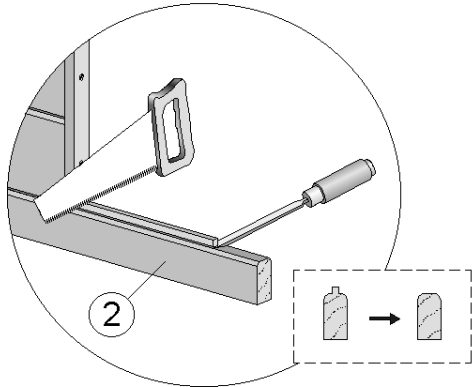
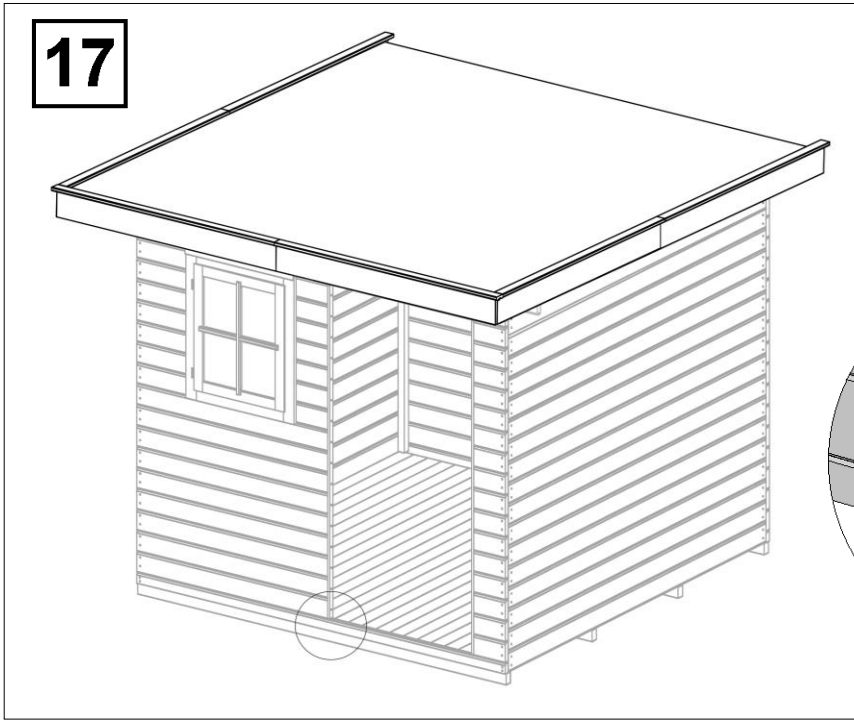
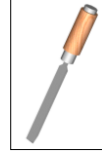
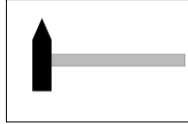
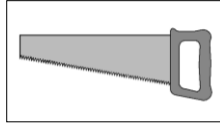
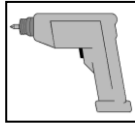


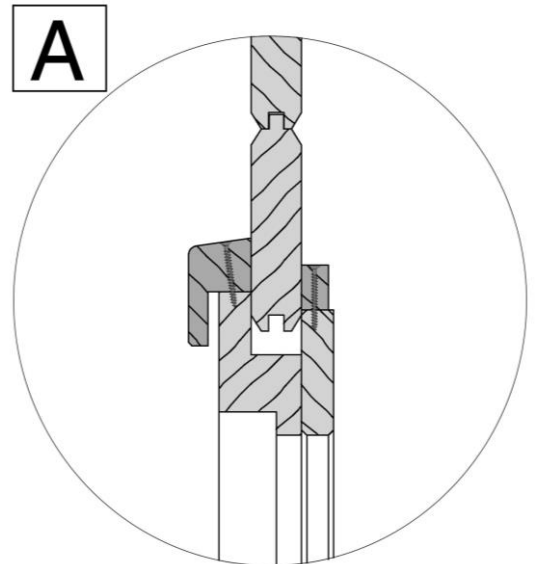
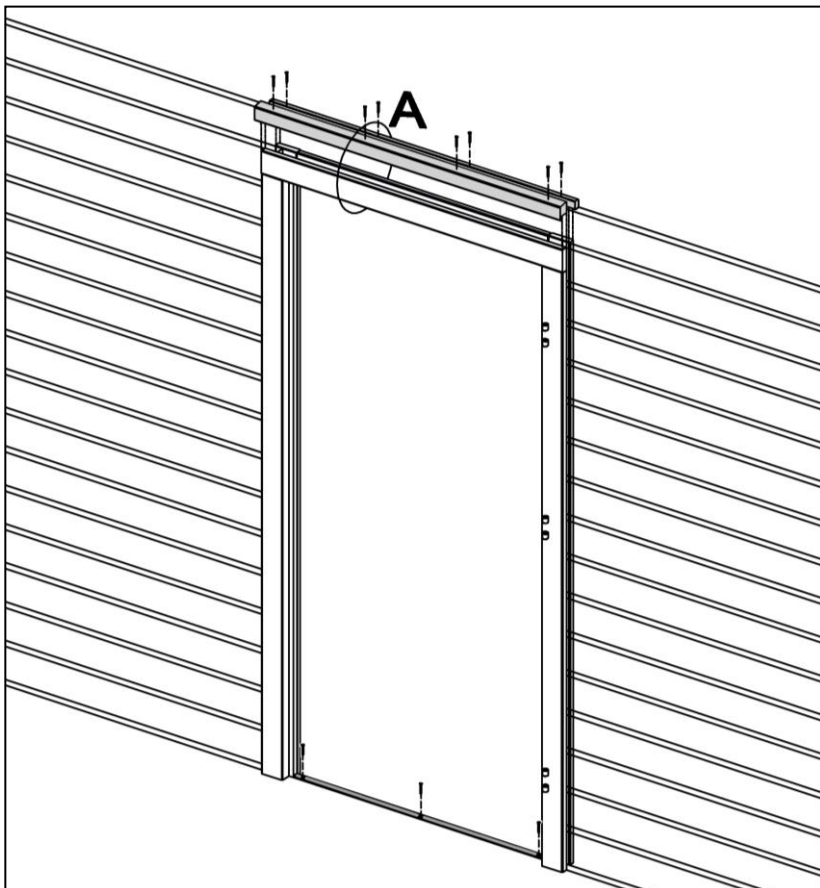
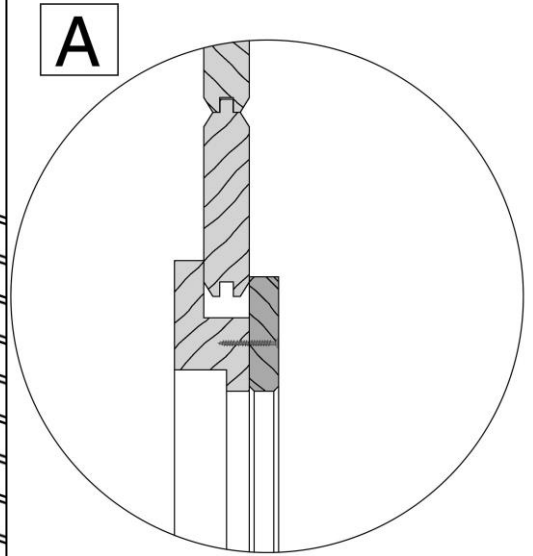
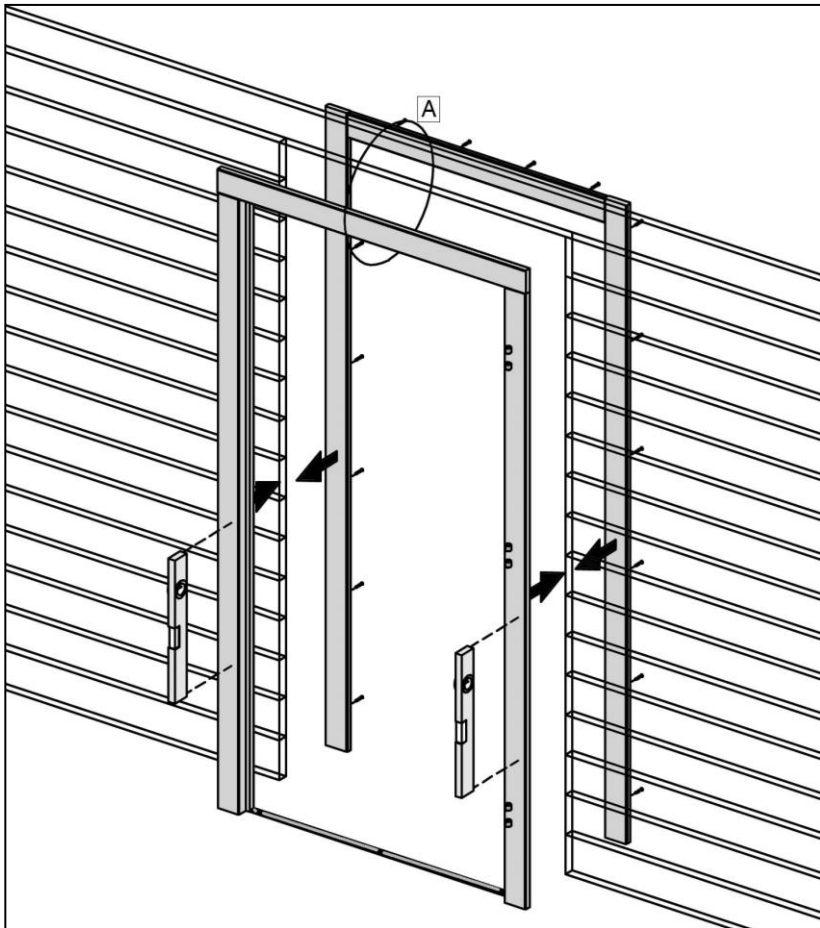
de	Blockhausfenster, 1-flügelig		
en	Blockboard cabin window, 1 pane	hr	prozor kuće od drvenih trupaca, 1-krilni
fr	fenêtre maison en madriers, 1 vantail	cs	Okno srubového domku, jednokřídle
it	finestra per casetta in listoni, ad 1 anta	hu	gerendaház-ablak, 1-szárnyas
nl	blokhuisraam, 1-vleugelig	es	Ventana blocao - 1 hoja
sl	okno brunarice, 1-krilno		

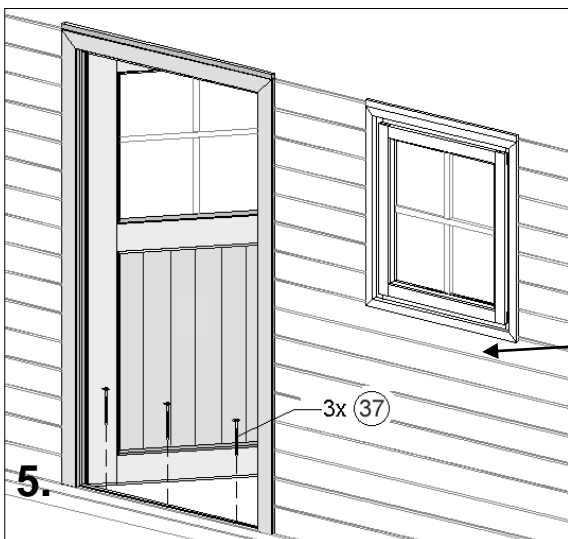
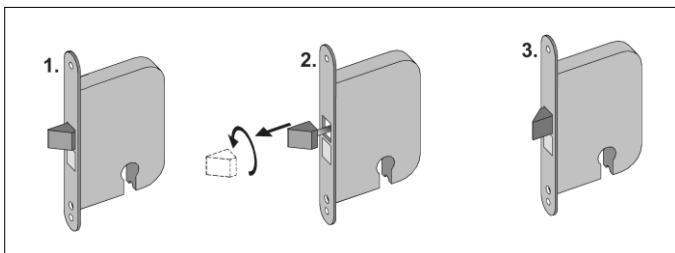
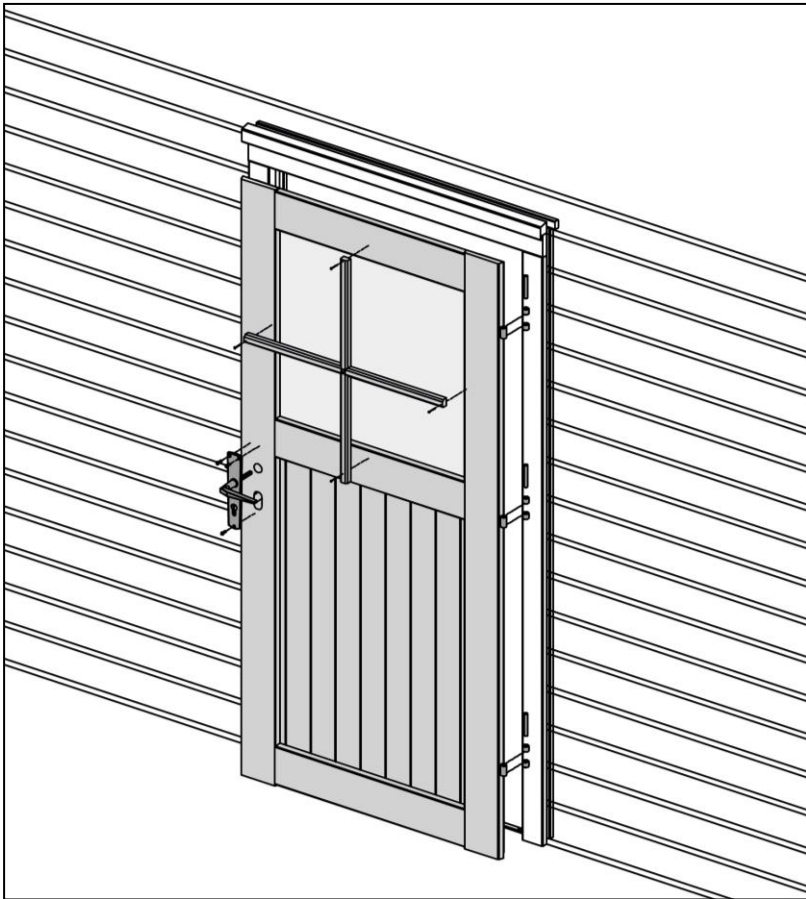
16



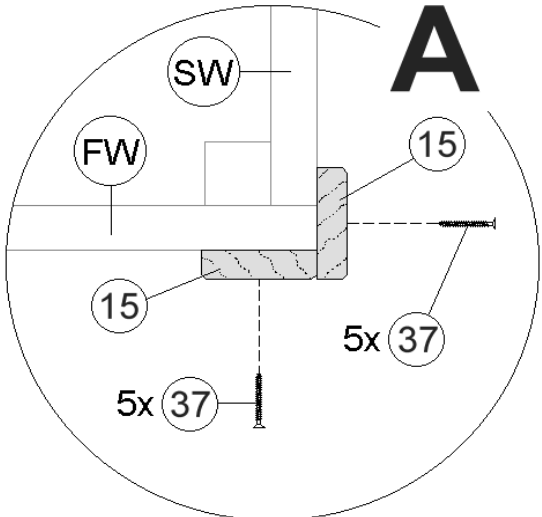
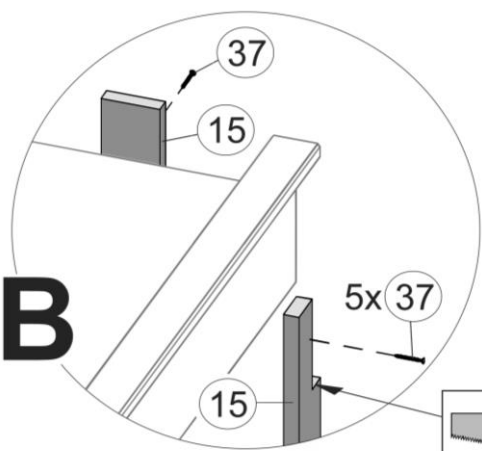
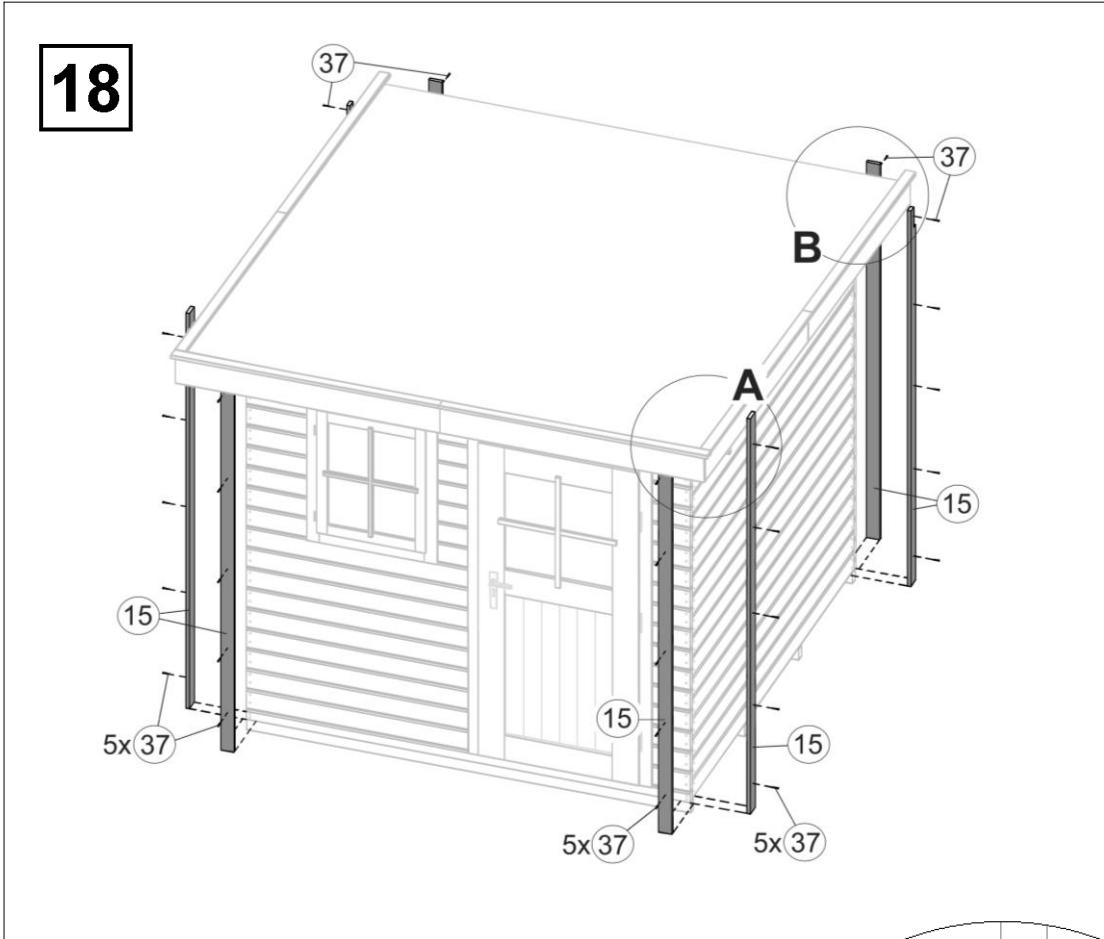
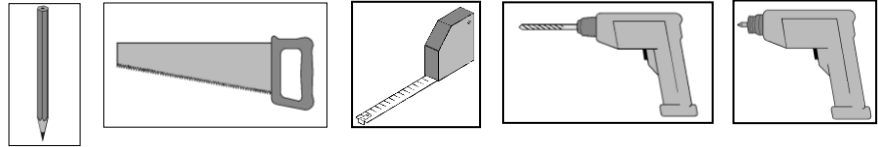
de	Blockhaustür, 1-flügelig		
en	Blockboard cabin door, 1 pane	hr	vrata kuće od drvenih trupaca, 1-krilna
fr	porte maison en madriers, 1 vantail	cs	Dveře srubového domku, jednokřídle
it	porta per casetta in listoni, ad 1 anta	hu	gerendaház-ajtó, 1-szárnyas
nl	blokhuisdeur, 1-vleugelig	es	Puerta blocao, 1 hoja
sl	vrata brunarice, 1-krilno		







de	innen
en	interior
fr	intérieure
it	interna
nl	binnen
sl	znotraj
hr	unutra
cs	uvnitř
hu	belül
es	interior





weka Holzbau GmbH, Johannesstr. 16
D-17034 Neubrandenburg
Tel.: 0395 42908-0
Fax: 0395 42908-83
EMail: Info@weka-Holzbau.com

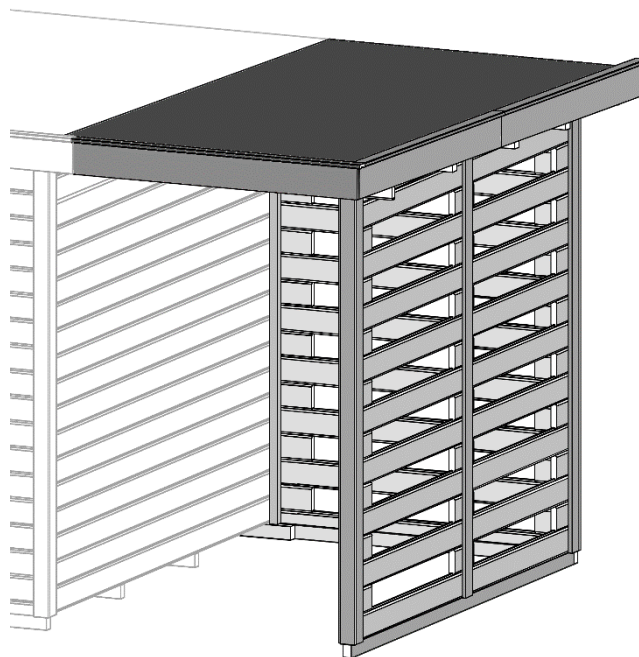
MA Art.-Nr.: 800.0286.00.76



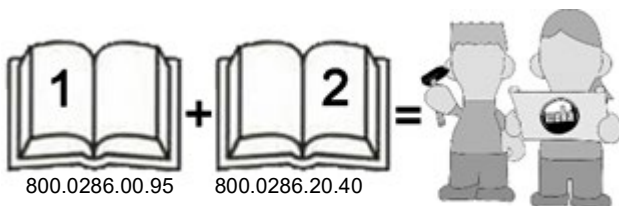
www.weka-holzbau.com



Montageanleitung für Massivholz - Anbau



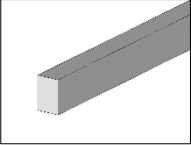
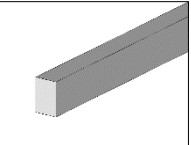
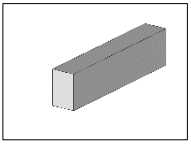
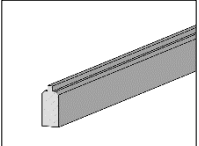
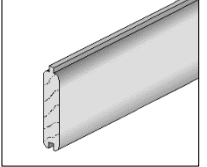
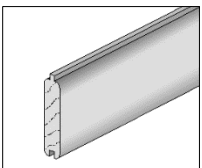
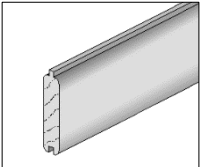
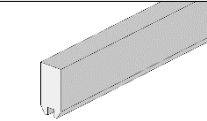
Art.-Nr.: 100.2021.00.10
100.2024.00.10


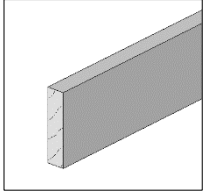
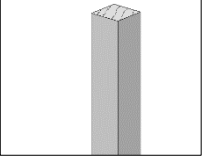
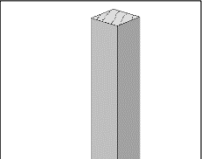
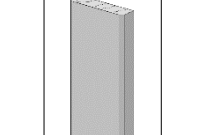
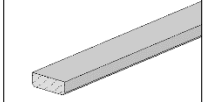
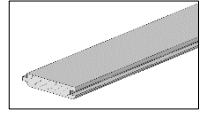
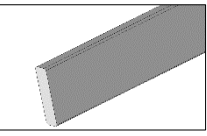
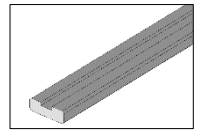


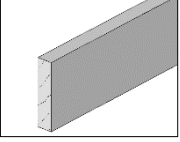
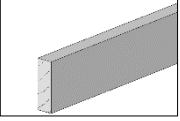

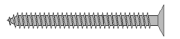
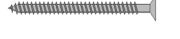





800.0286.00.95

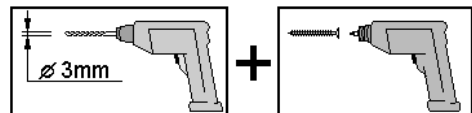
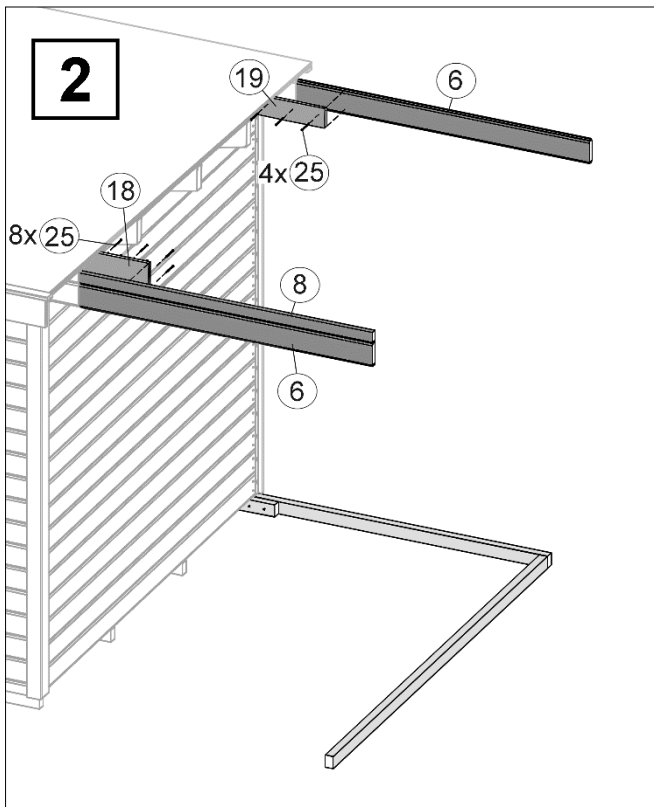
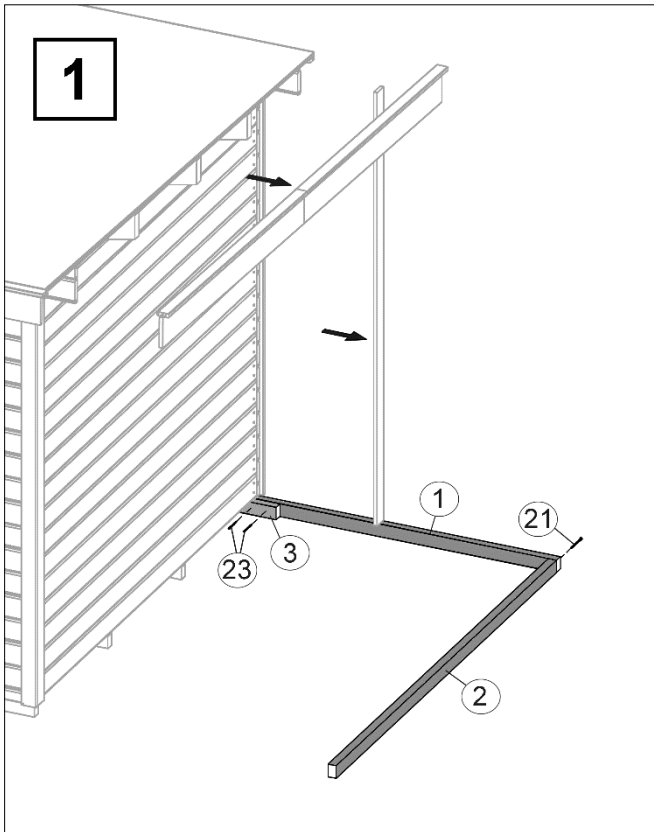
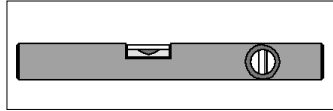
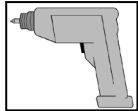
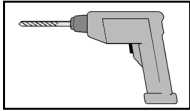
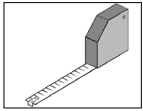
800.0286.20.40

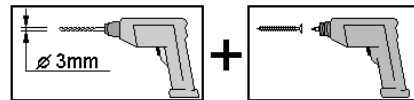
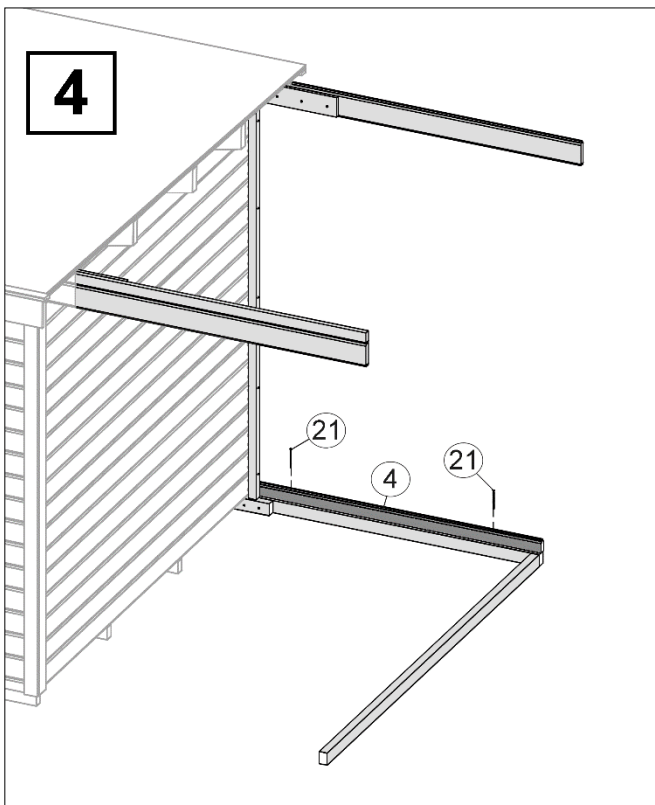
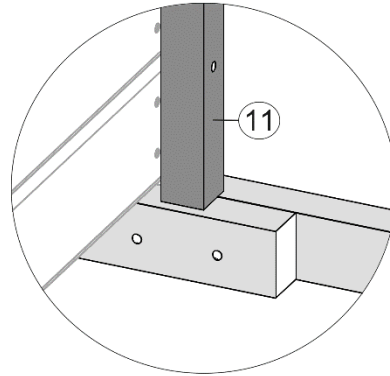
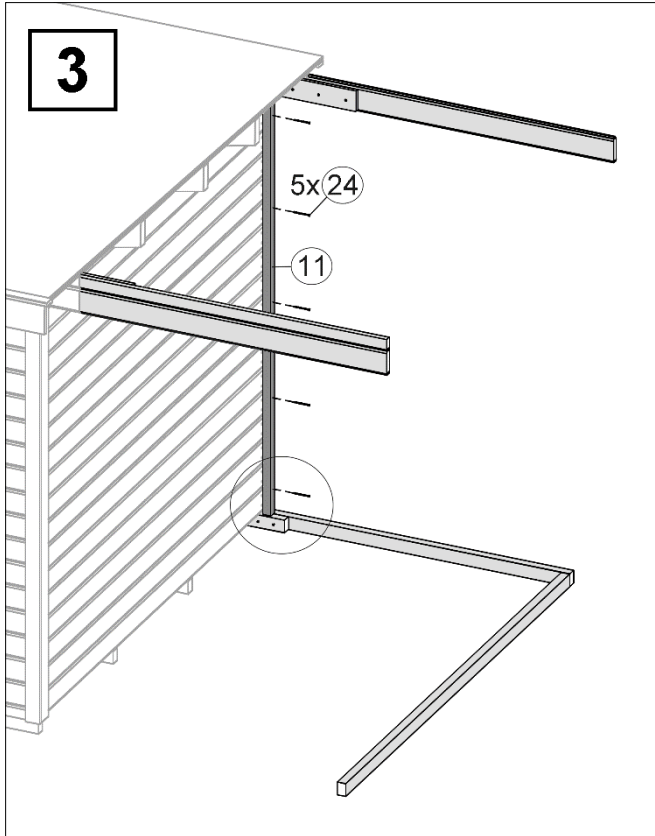
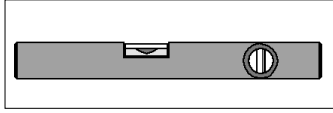
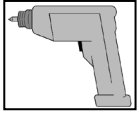
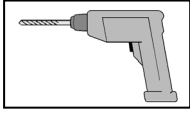
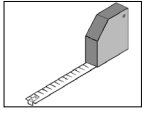
Stand: 2112

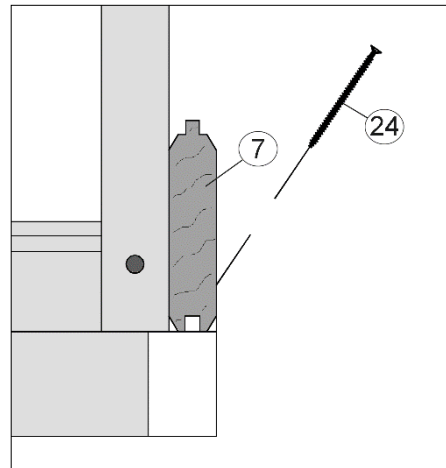
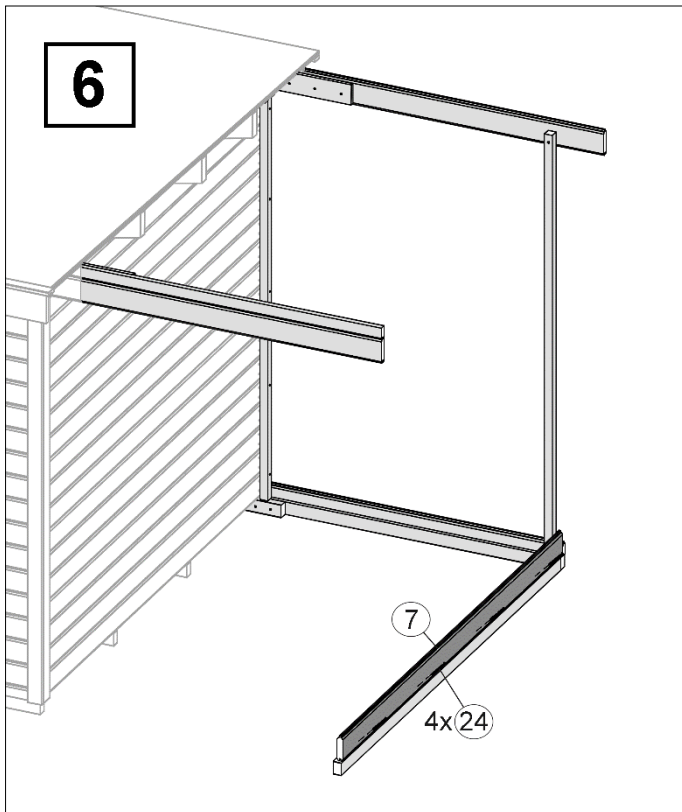
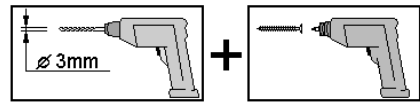
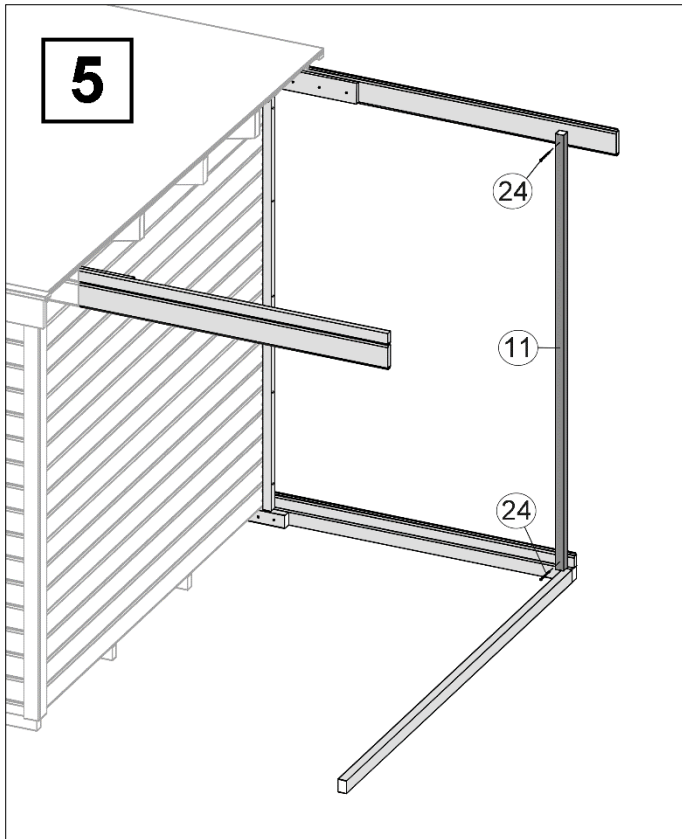
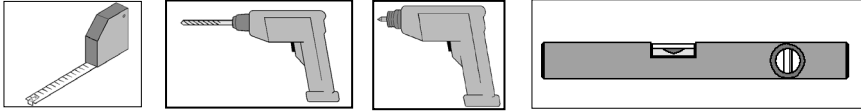
Pos	Bild	Land	Benennung	Abmessung	Stück	
					100.2021	100.2024
①				40 / 60 / 1500	1	1
②				40 / 60 / 2050 40 / 60 / 2350	1 -	- 1
③				40 / 60 / 200	1	1
④				28 / 63 / 1500	1	1
⑤				28 / 121 / 200	42	42
⑥				28 / 121 / 1500	10	10
⑦				28 / 121 / 2050 28 / 121 / 2350	9 -	- 9
⑧				28 / 58 / 1500	1	1

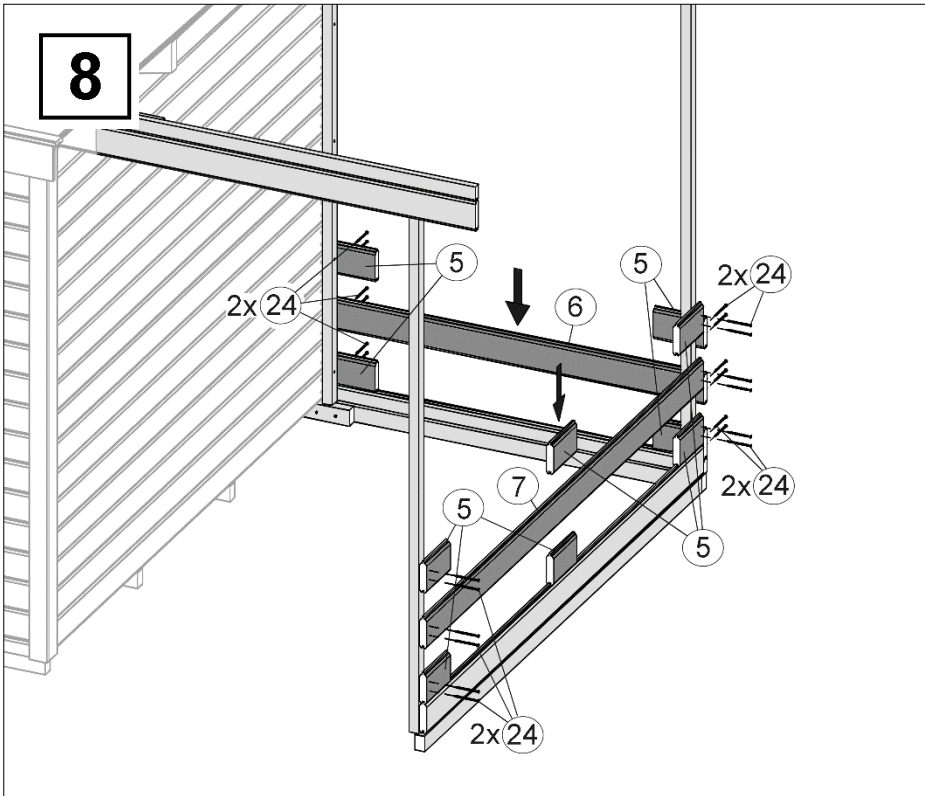
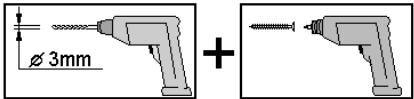
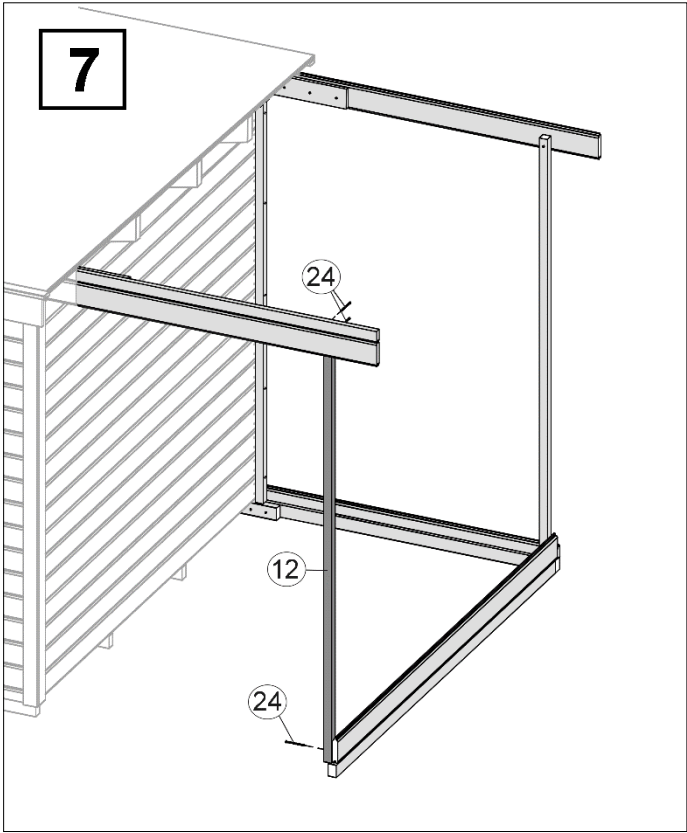
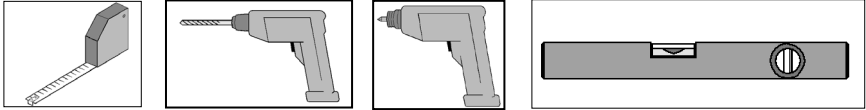
Pos	Bild	Land	Benennung	Abmessung	Stück	
					100.2021	100.2024
9				28 / 226 / 2050 28 / 226 / 2350	1 -	- 1
10				45 / 146 / 1500	2	3
11				40 / 40 / 2048	2	2
12				40 / 40 / 2128	2	2
13				18,5 / 70 / 2153	4	4
14				15 / 45 / 1775	2	2
15				18,5 / 121 / 2770	14	-
16				18,5 / 146 / 1500	1	1
17				18,5 / 58 / 1500	1	1

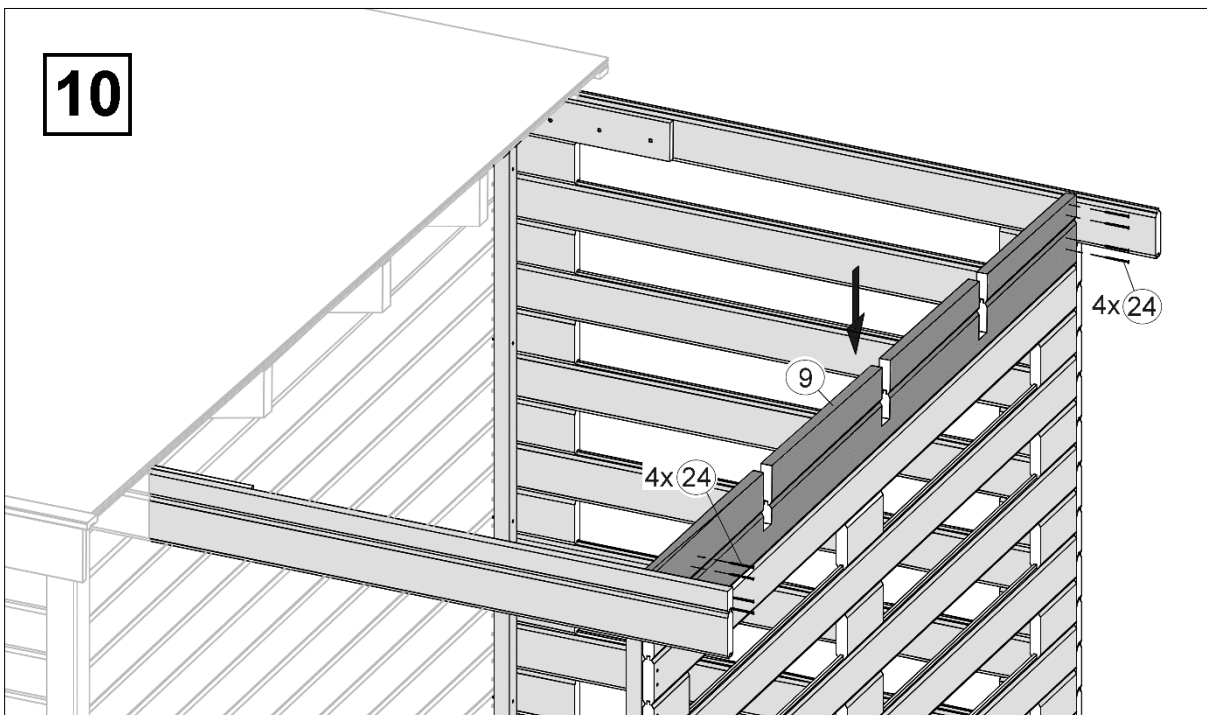
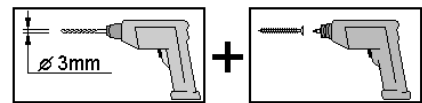
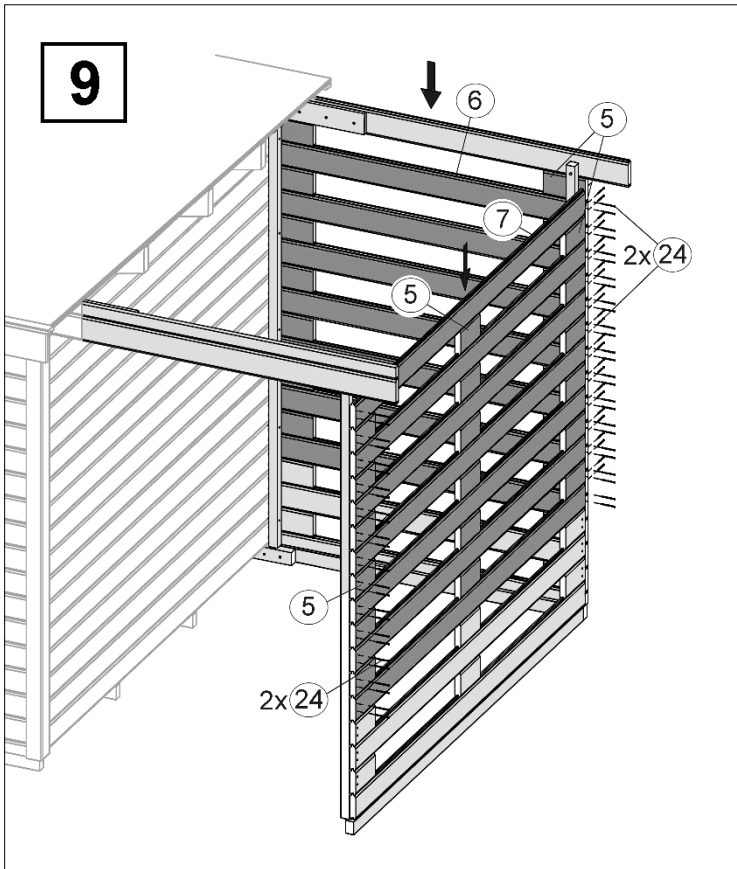
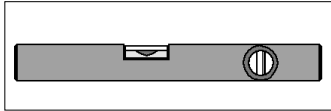
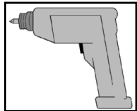
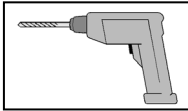
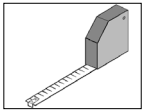
Pos	Bild	Land	Benennung	Abmessung	Stück	
					100.2021	100.2024
18				18,5 / 146 / 500	7	7
19				18,5 / 96 / 500	1	1
20	-			-	-	-
Montagematerial						
21				5,0 x 100	5	5
22				5,0 x 80	6	6
23				4,5 x 70	5	5
24				4,0 x 60	210	210
25				4,0 x 40	85	85
26				3,5 x 35	50	50
27				3,0 x 30	10	10
28				2,2 x 55	180	180
29	-			-	-	-

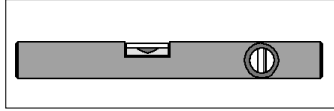
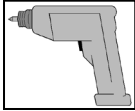
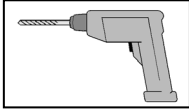
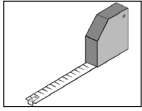




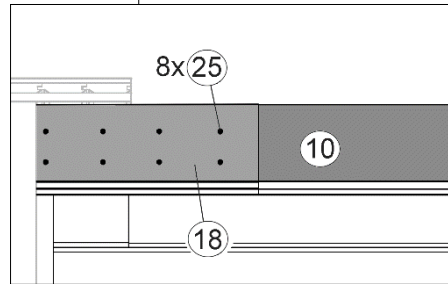
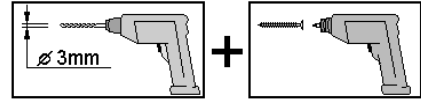
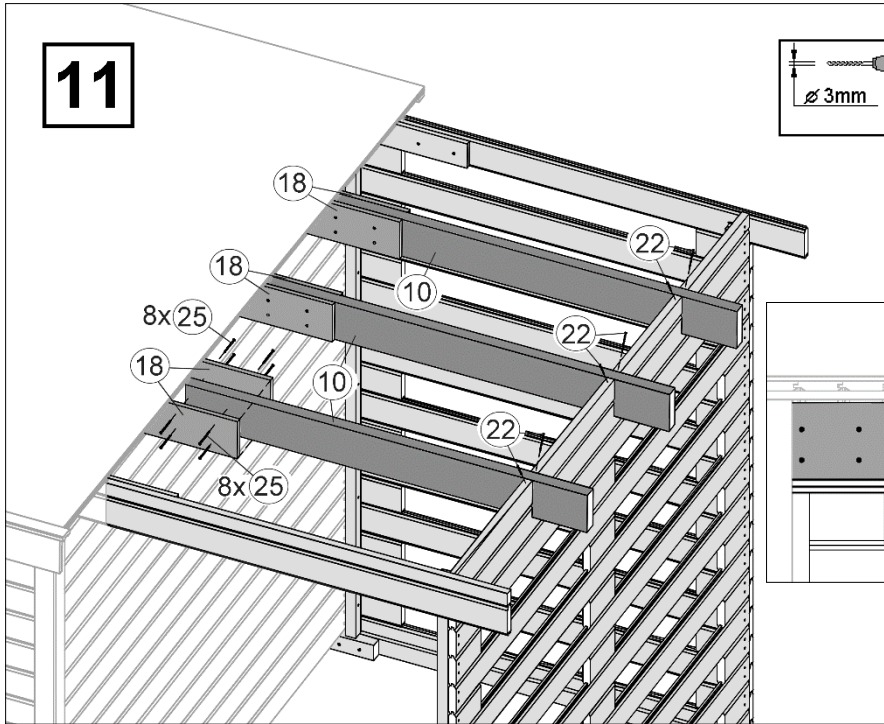




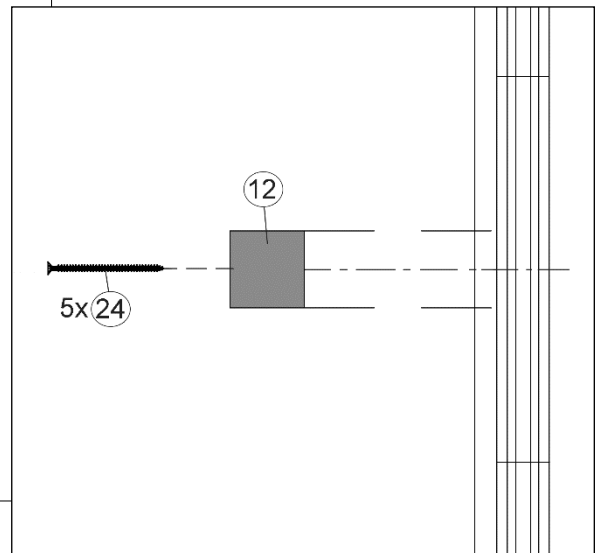
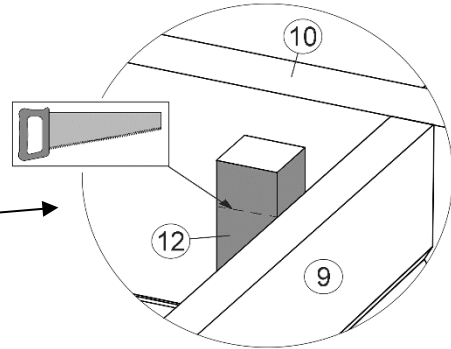
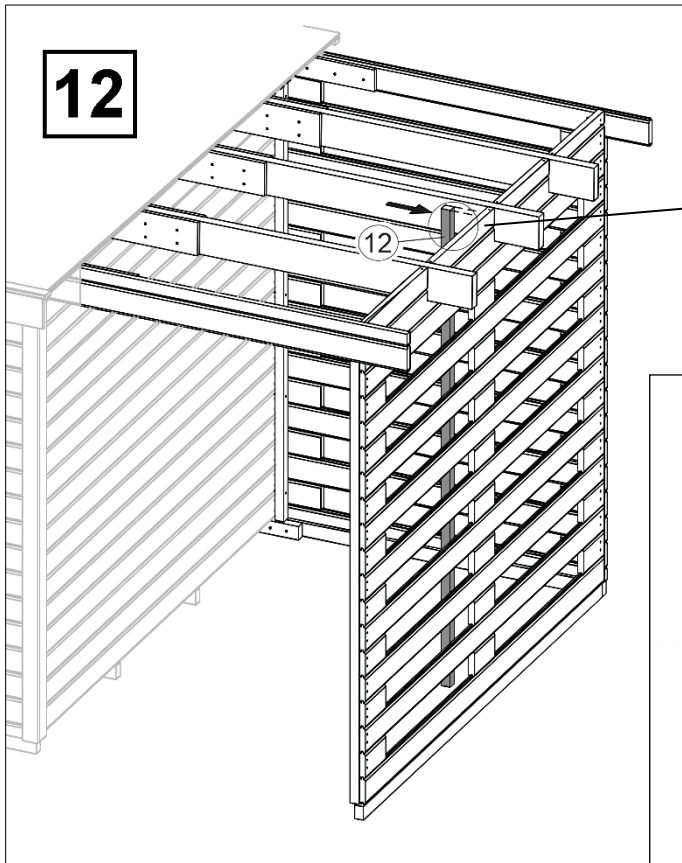


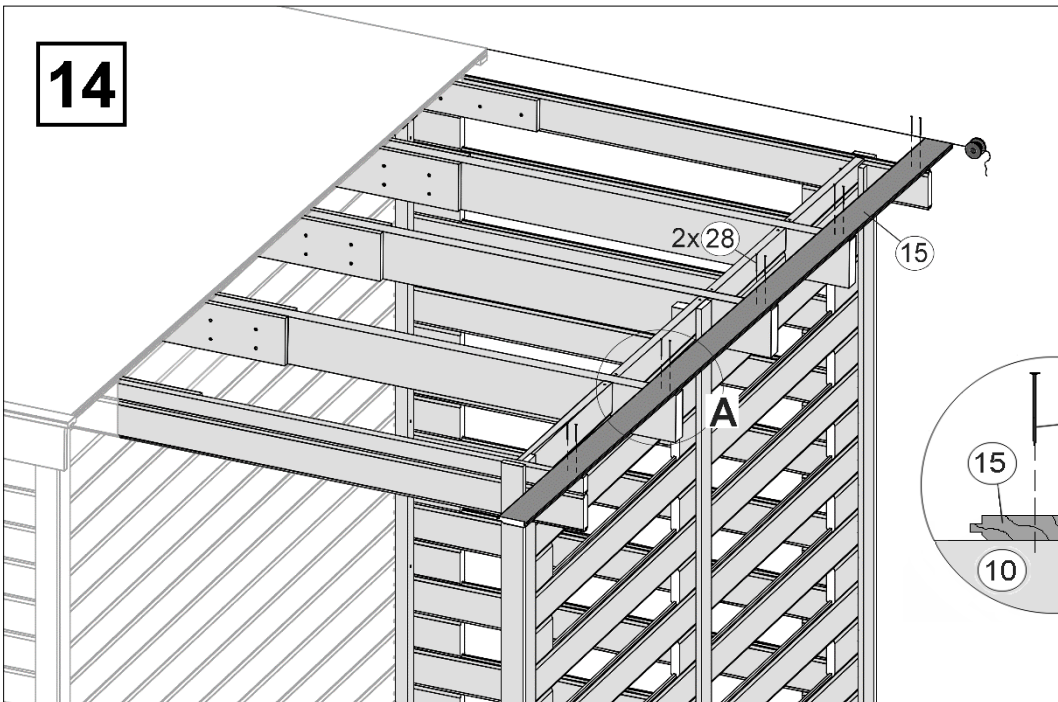
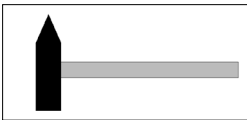
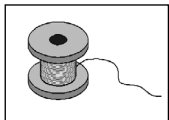
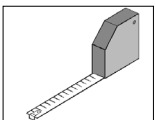
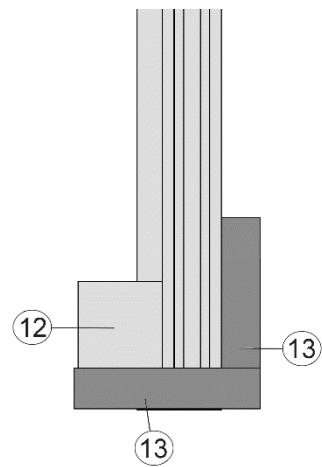
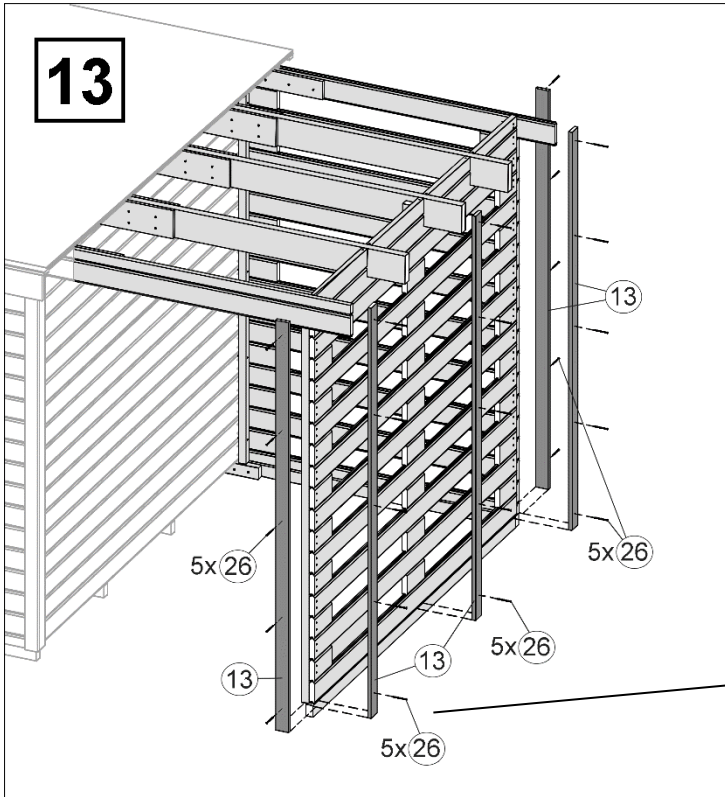
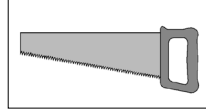
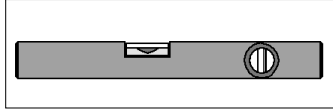
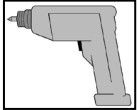
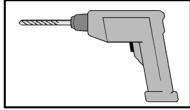
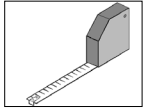


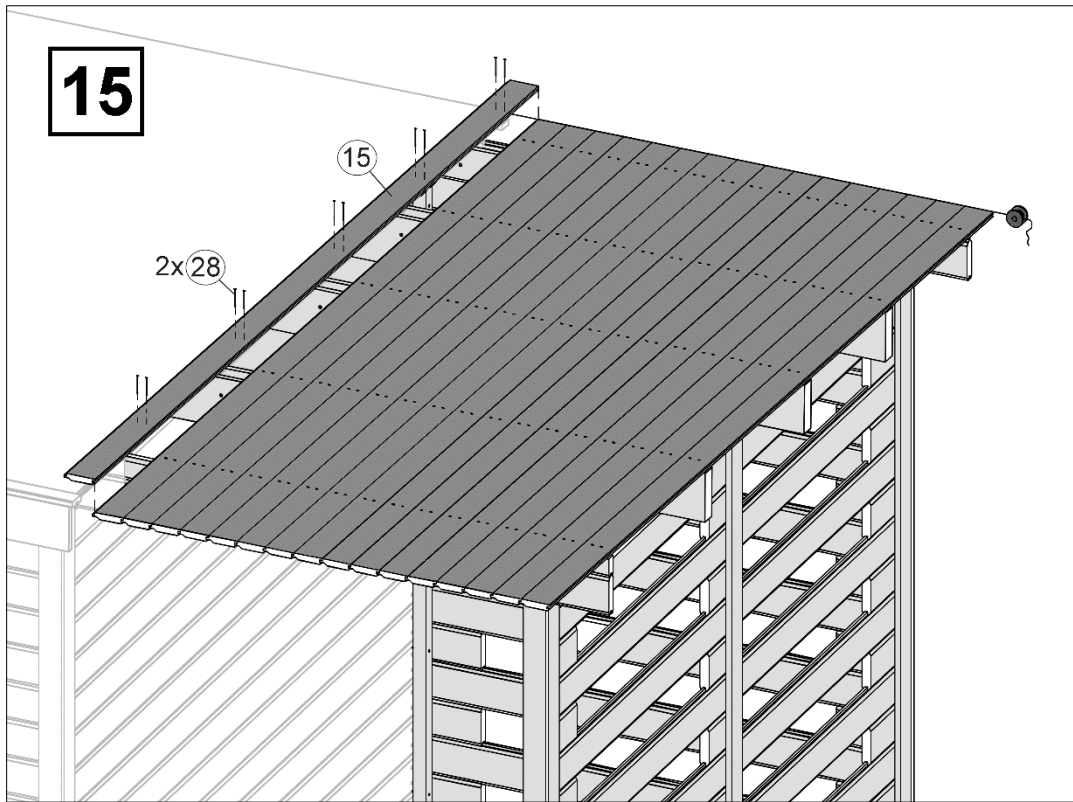
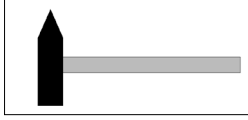
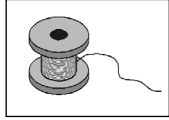
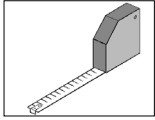
11

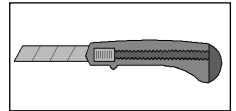
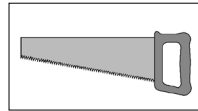
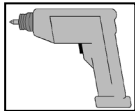
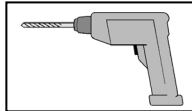
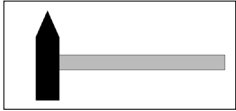
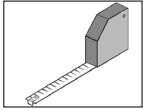


12

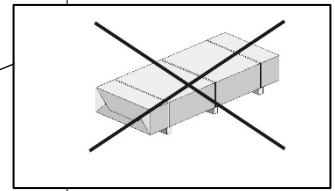
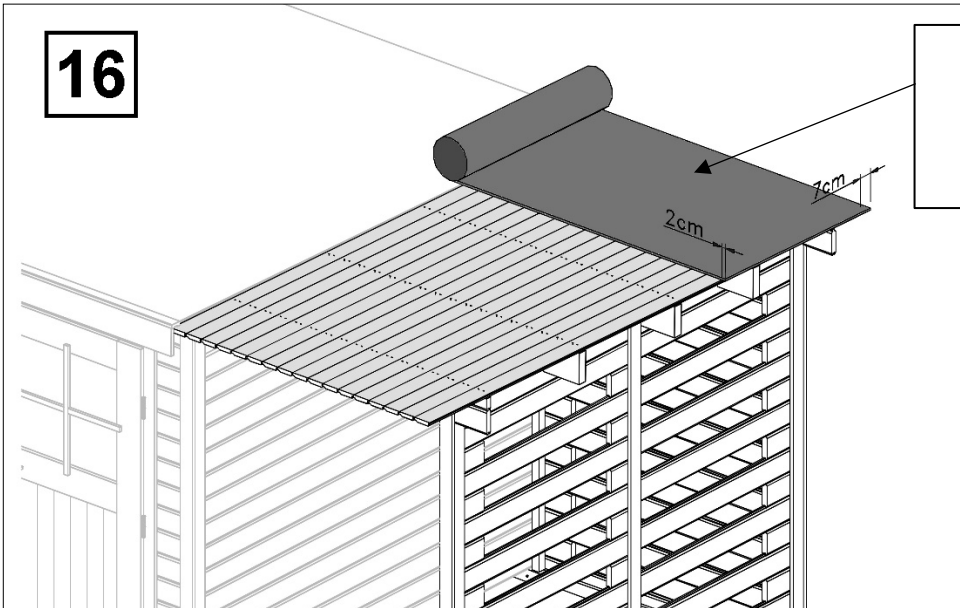




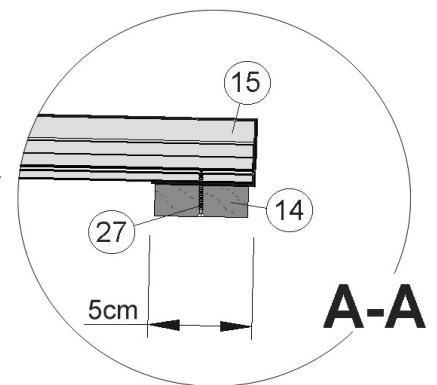
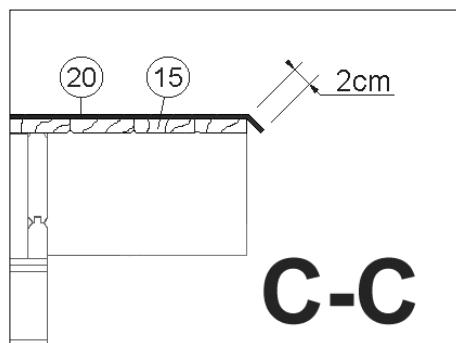
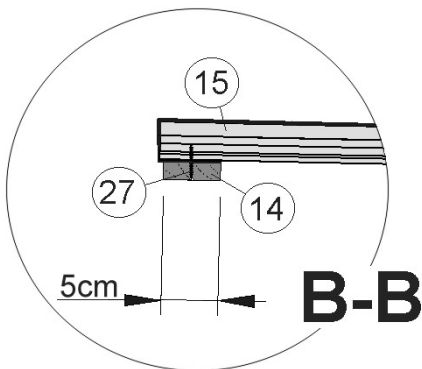
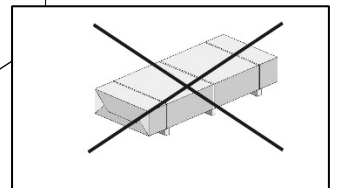
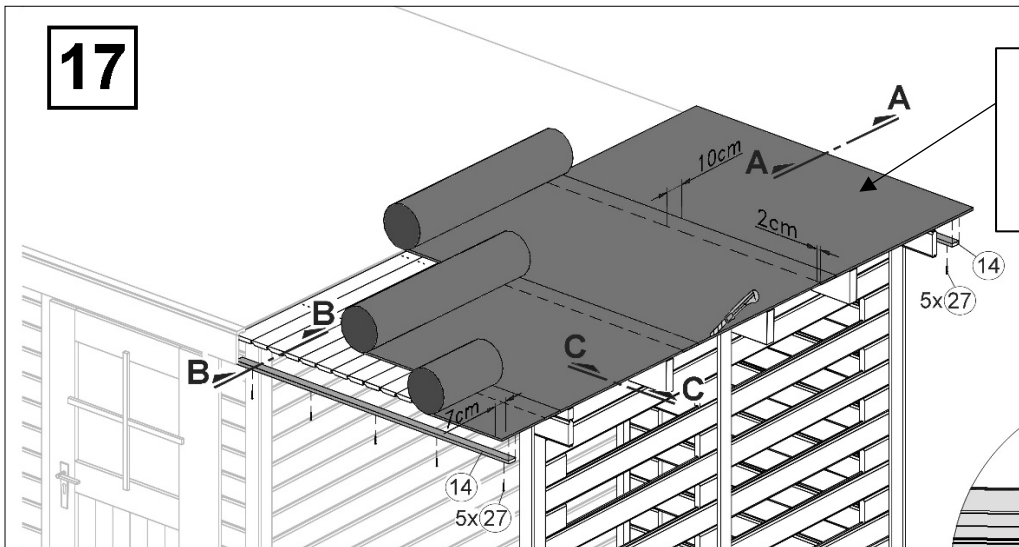


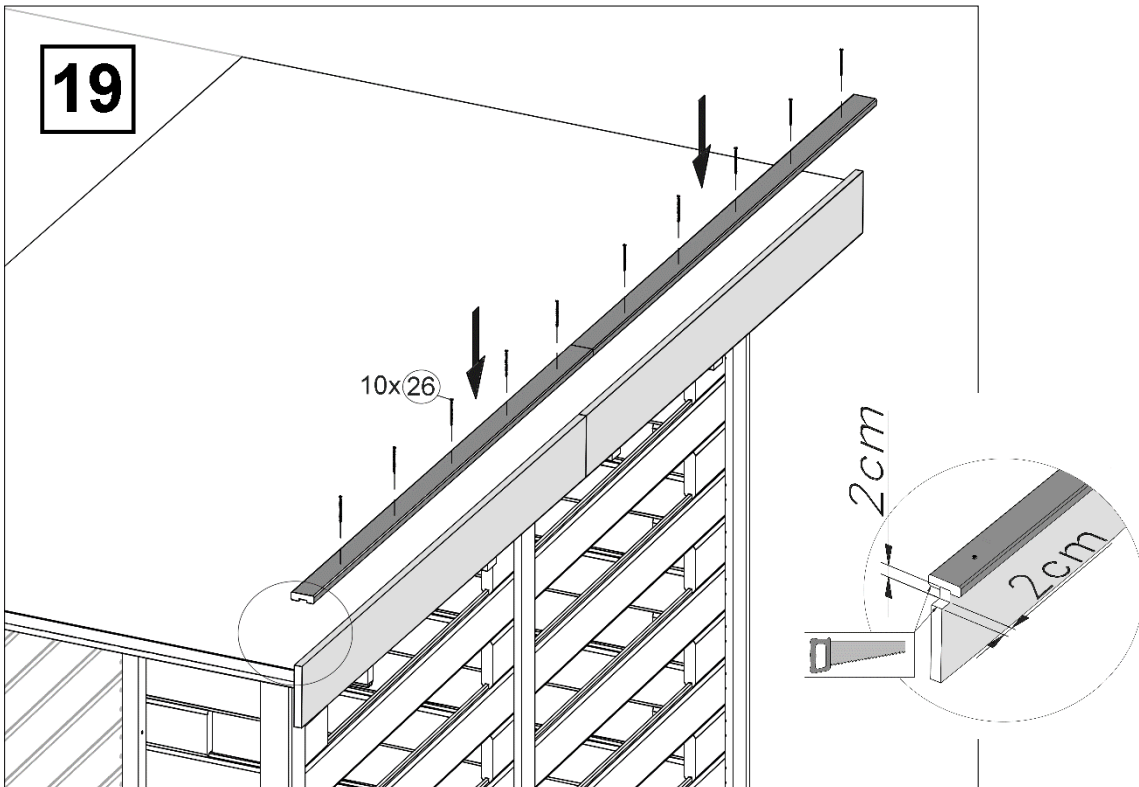
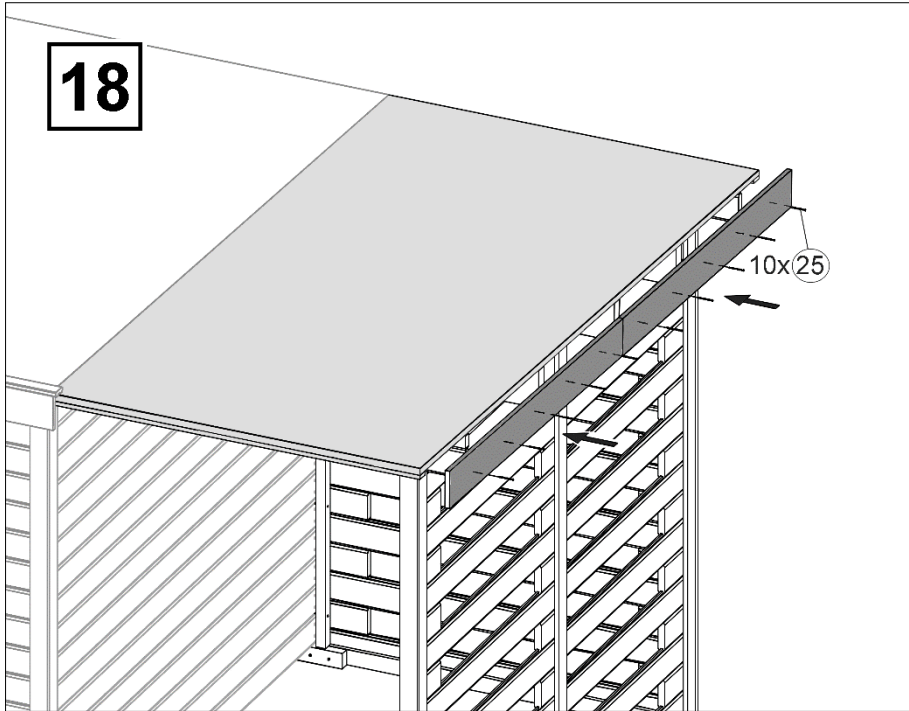
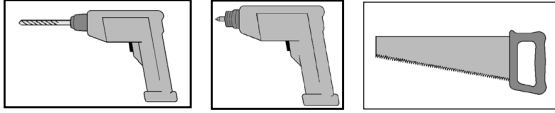


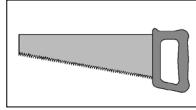
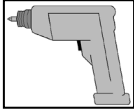
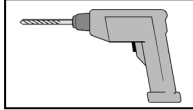
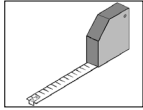
16



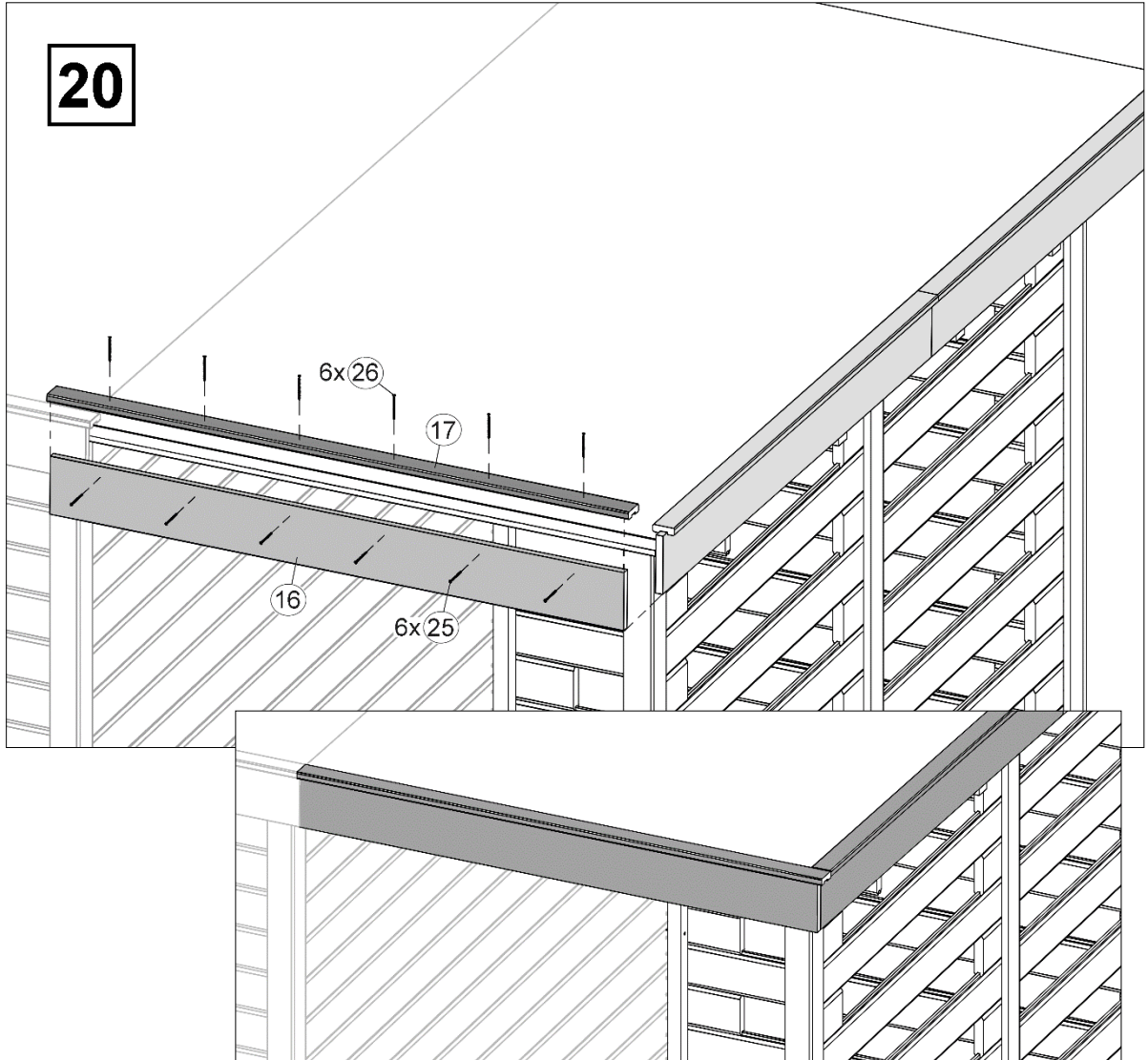
17







20





weka Holzbau GmbH,
Johannesstr. 16
D-17034 Neubrandenburg
Tel.: 0395 42908-0
Fax : 0395 42908-83
E-mail : Info@weka-Holzbau.com

MA Art.-Nr.: 800.0286.00.95