



(D) Montageanleitung

(GB) Assembly instructions

(FR) Notice de montage

(TR) Montaj talimatı

(IT) Istruzioni di montaggio

(NL) Handleiding voor de montage

(RU) Инструкция по монтажу

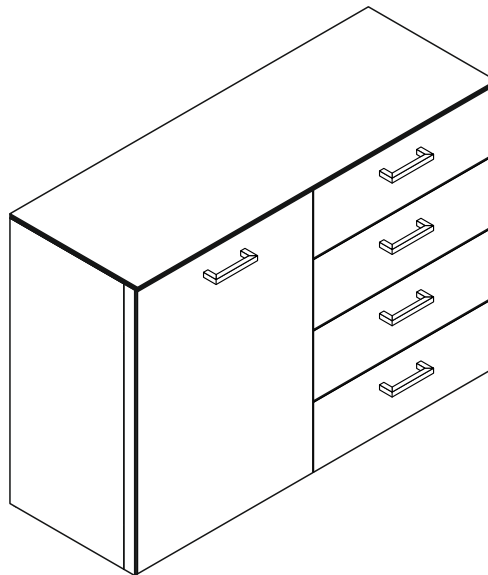
(CZ) Montážní návod

(HU) Szerelési útmutató

(RO) Instrucțiuni de montaj

(PL) Instrukcja montażu

(SK) Návod na montáž



0770-KO_14 Kommode

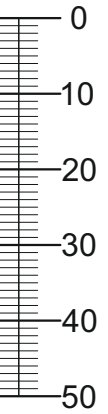
REPC-Nr.:

Service • Assistenza • Dienstverlening • Servis
Servis • Szerviz • Сервисная служба

			<p>Colli 1/2: (1) (2) (3) (4) (5) (6) (8) (9) (18) Beutel 1/3, 2/3, 3/3</p> <p>Colli 2/2: (7) (10) (11) (12) (13) (14) (15) (16) (17)</p>

Beutel 1/3

1-10 2x	6,3x50	1-30 32x	3x16	1-37 1x	4,5x25	1-70 8x	3x30	1-80 4x	3,5x13	1-90 20x	3,5x20
1-130 12x	4x27	1-190 8x	M4x20	1-200 16x	6,3x13	1-329 10x	M4x22	1-349 8x	M4	2-08 16x	h=10mm
2-10 14x	h=12mm	2-20 30x	2-20	2-160 8x	2-160						



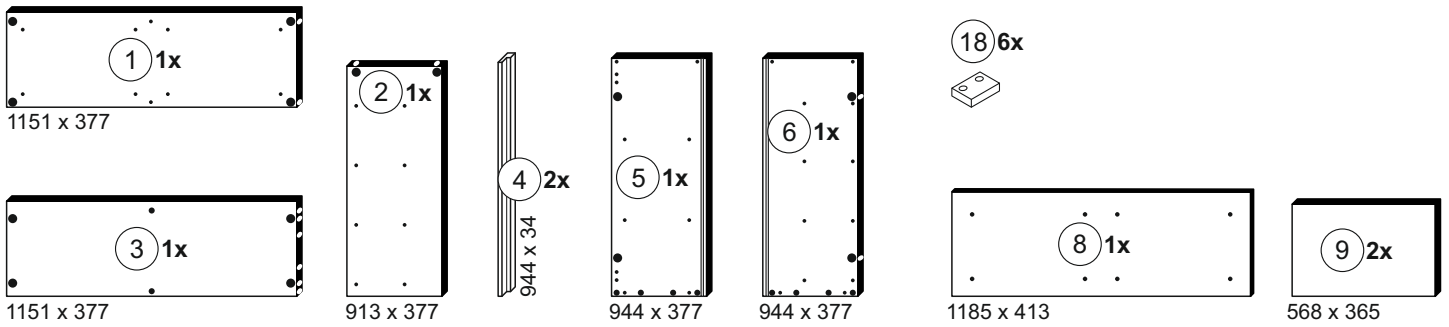
Beutel 2/3

3-07 1x		3-11 2x		3-42 2x	8er
------------	--	------------	--	------------	-----

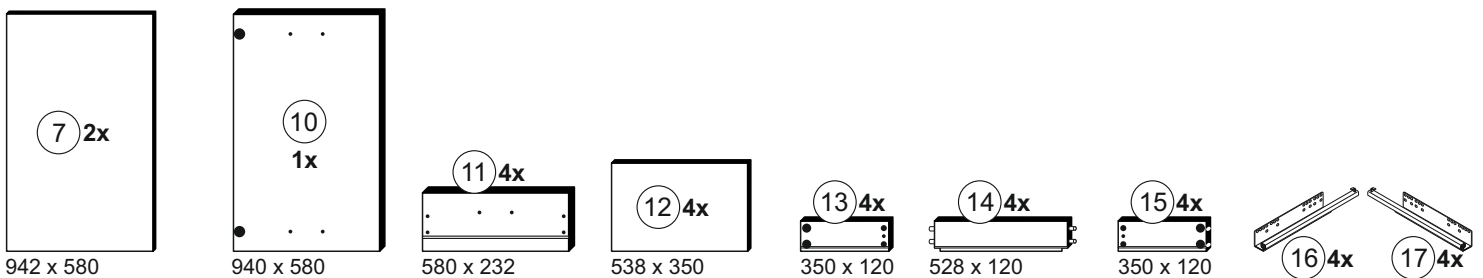
Beutel 3/3

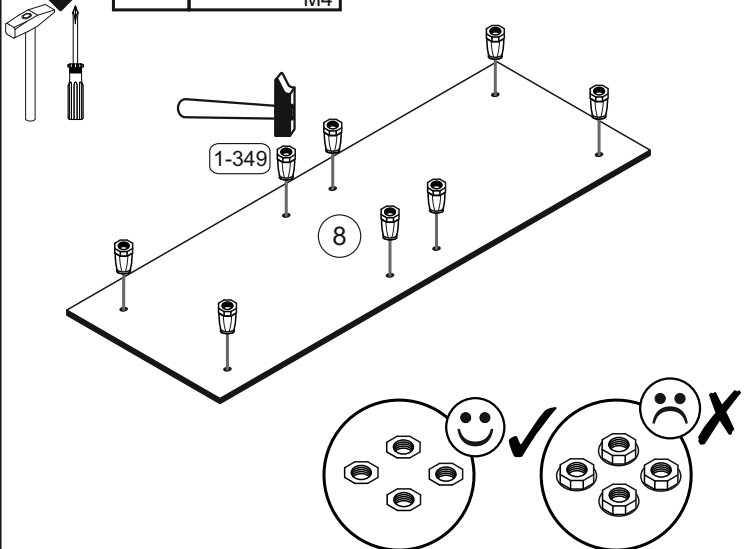
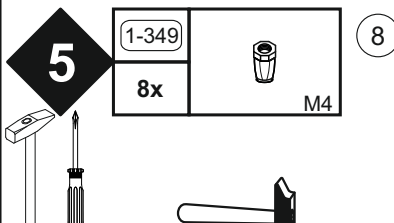
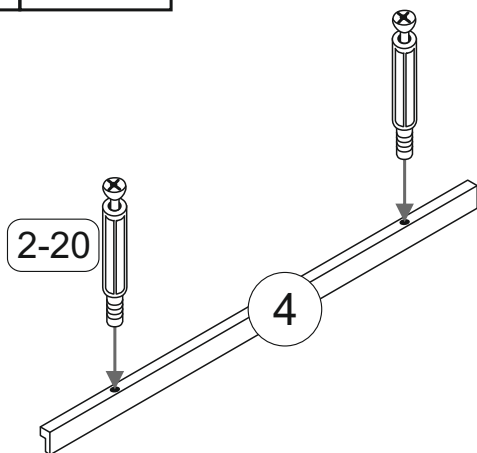
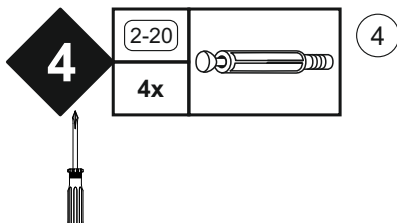
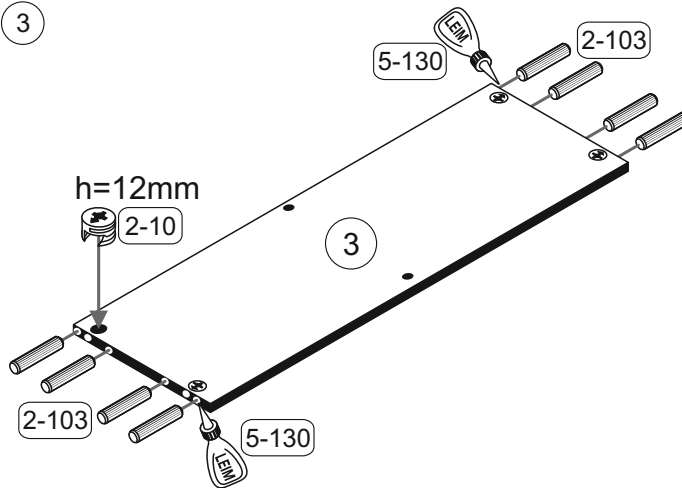
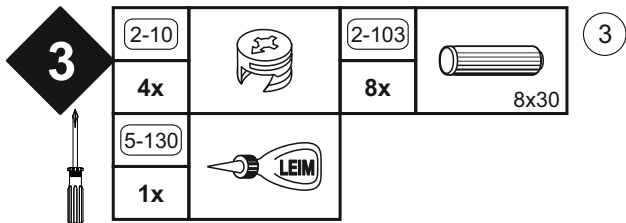
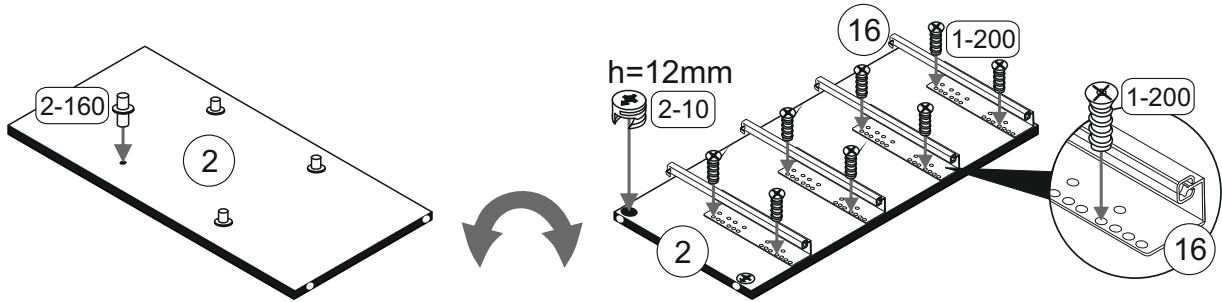
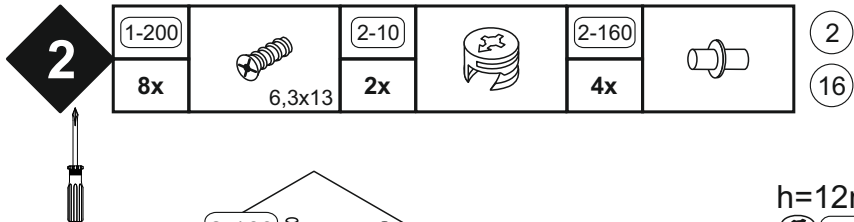
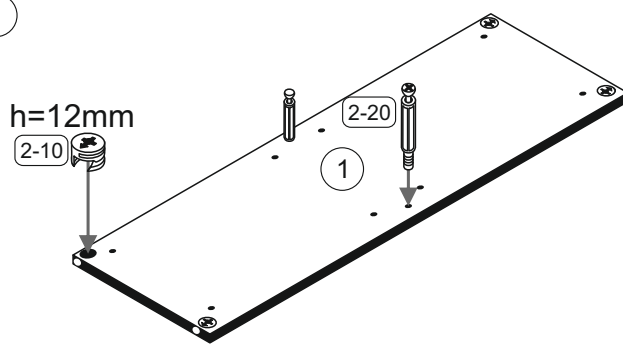
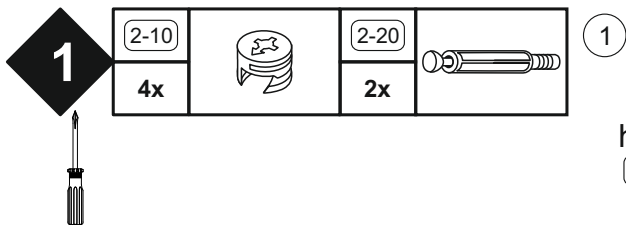
2-103 8x	8x30	5-130 1x		5-185 20x		6-418 5x	
-------------	------	-------------	--	--------------	--	-------------	--

Colli 1/2

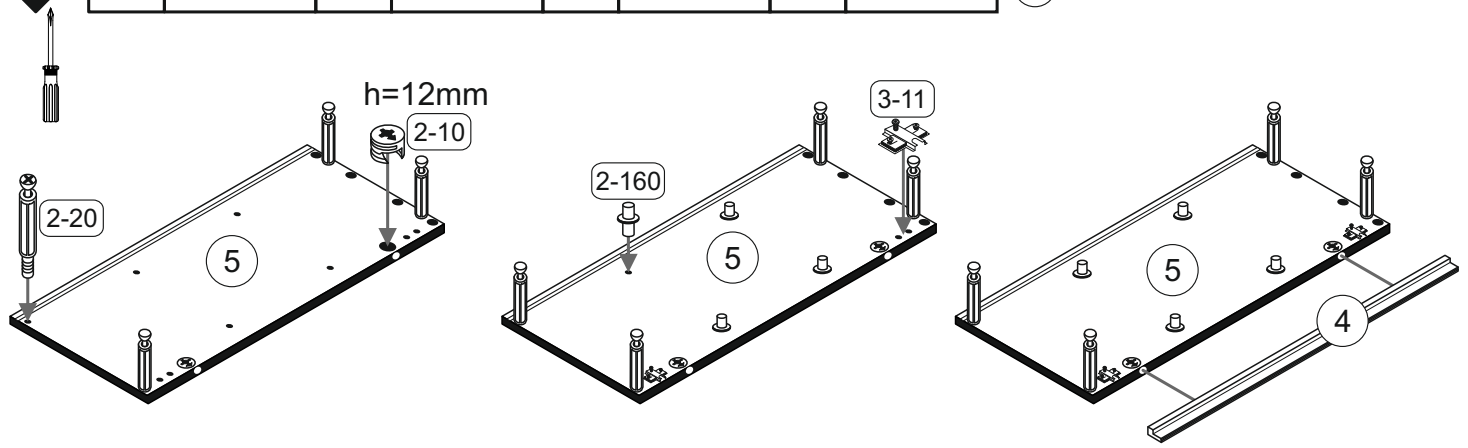


Colli 2/2

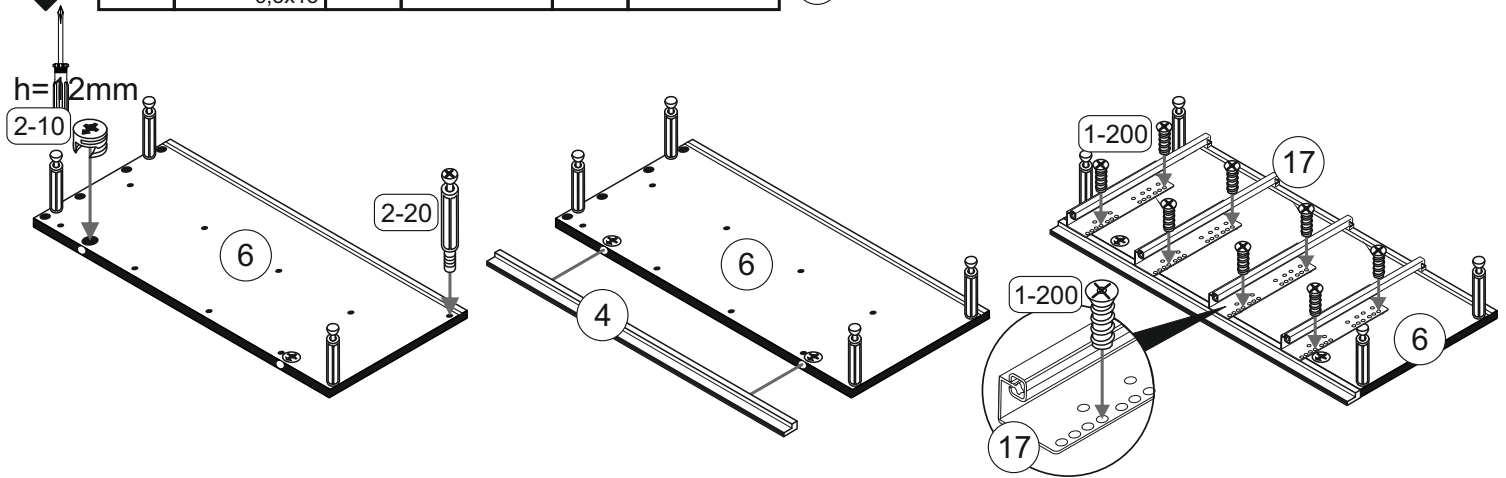




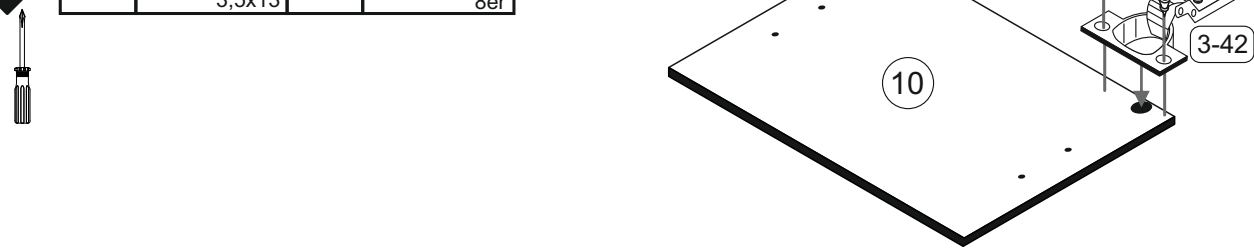
6	2-10		2-20		2-160		3-11		4
	2x		4x		4x		2x		5



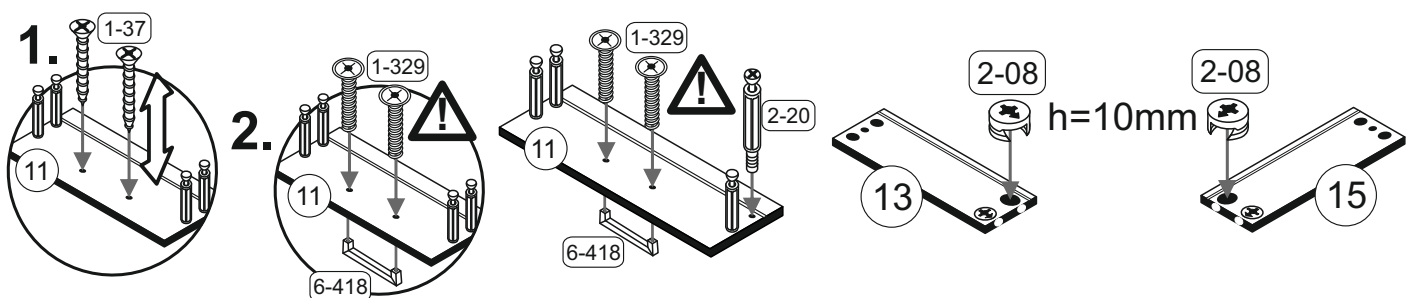
7	1-200		2-10		2-20		4	6
	8x	6,3x13	2x		4x		17	

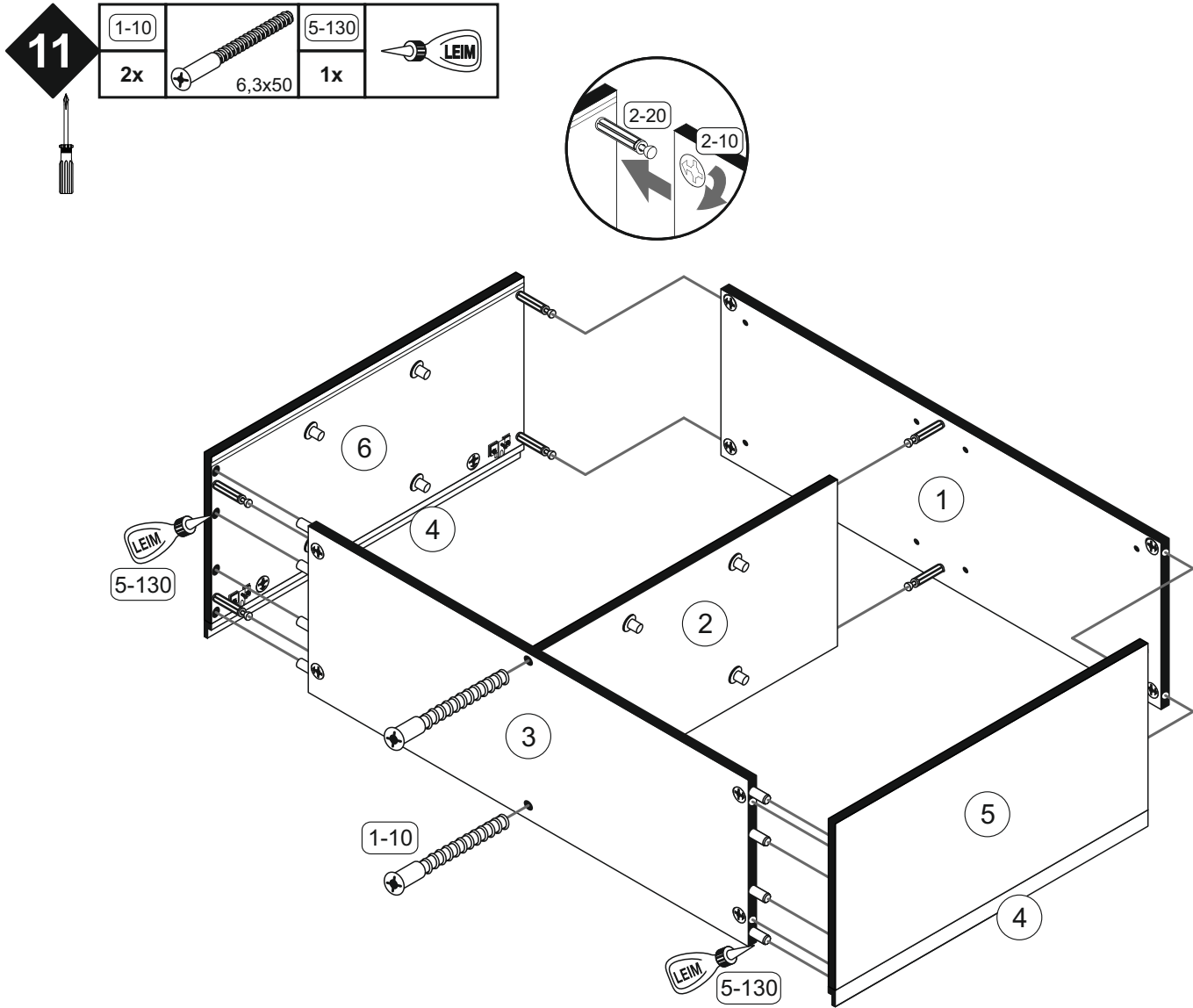
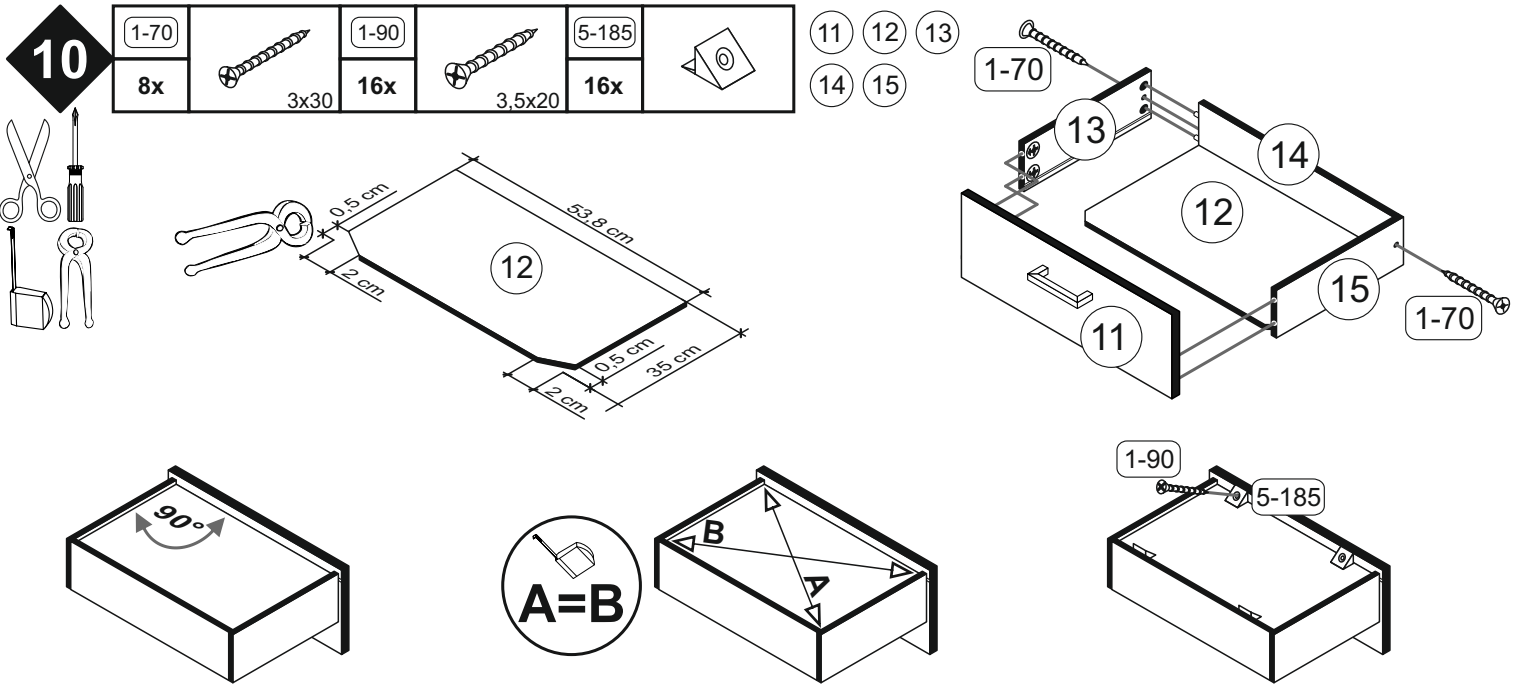


8	1-80		3-42		10
	4x	3,5x13	2x	8er	



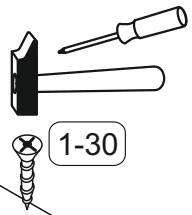
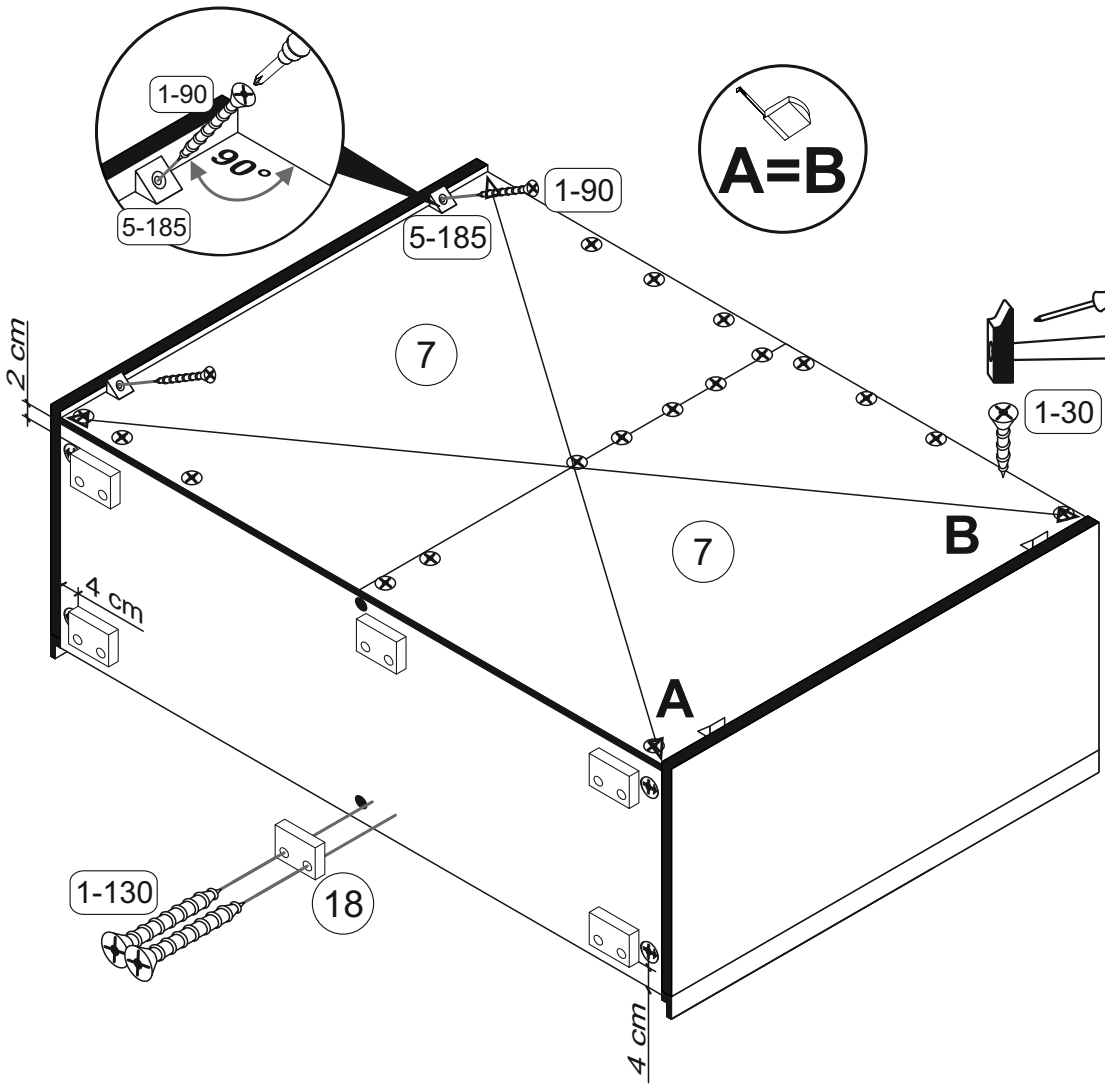
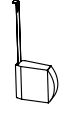
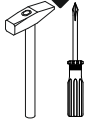
9	1-37		1-329		2-08		2-20		6-418	11	13
	1x	4,5x25	8x	M4x22	16x	h=10mm	16x		4x	15	



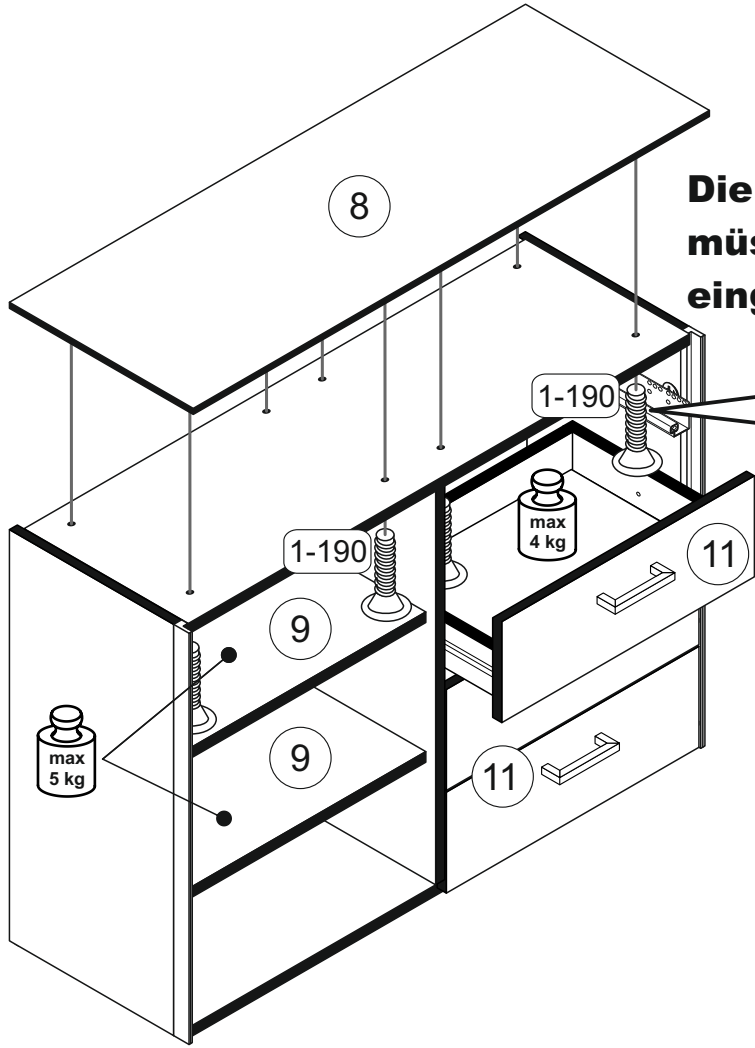
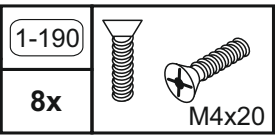


12

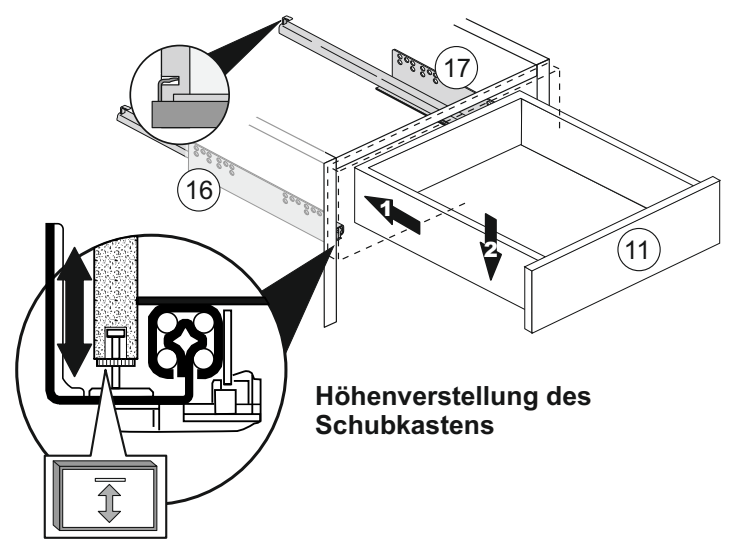
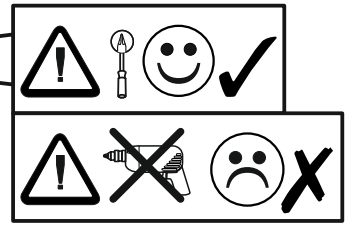
1-30	1-90	1-130	5-185				
32x	3x16	4x	3.5x20	12x	4x27	4x	



13



Die Schrauben M4x20 1-190 müssen mit der Hand eingedreht werden.



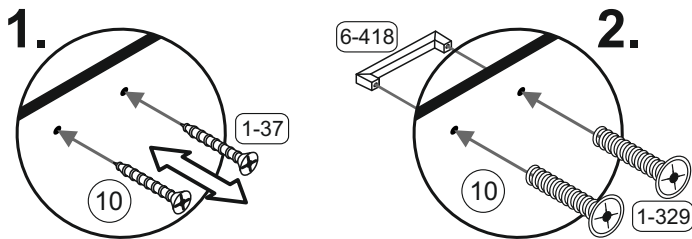
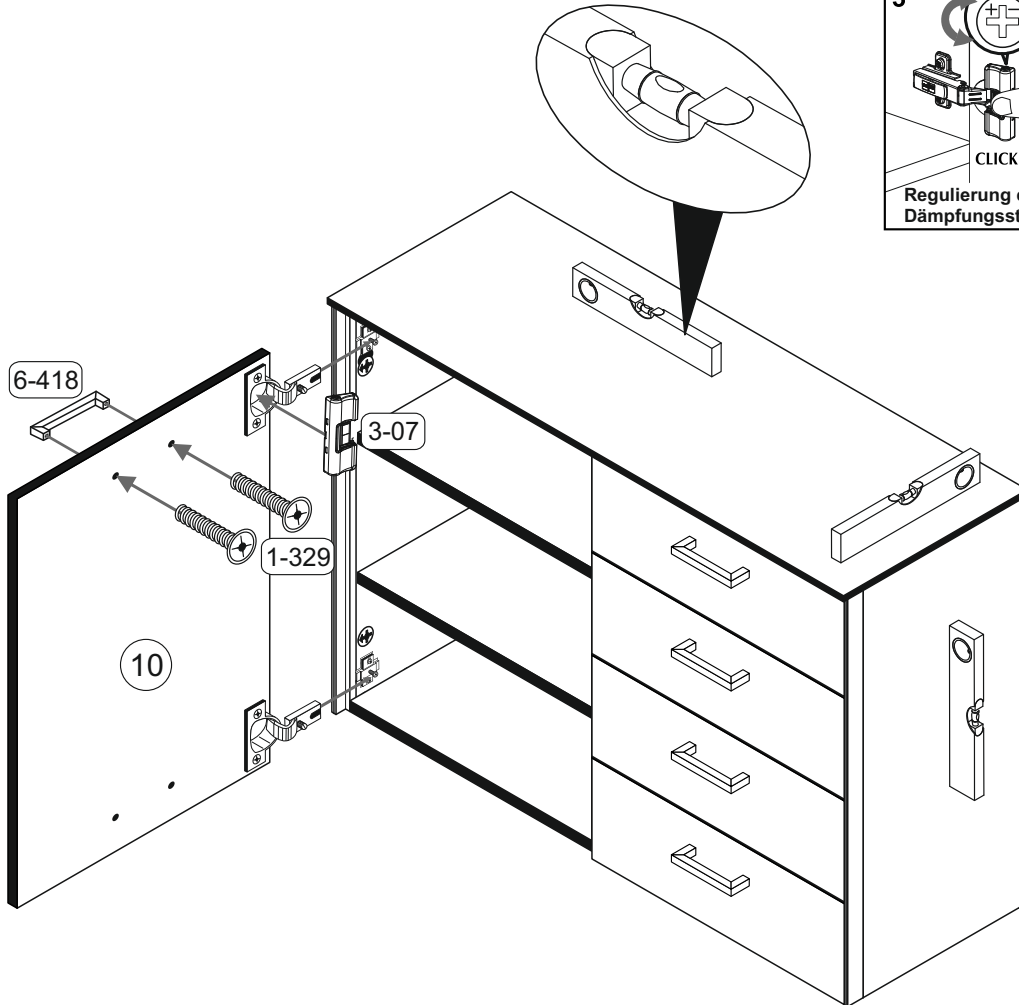
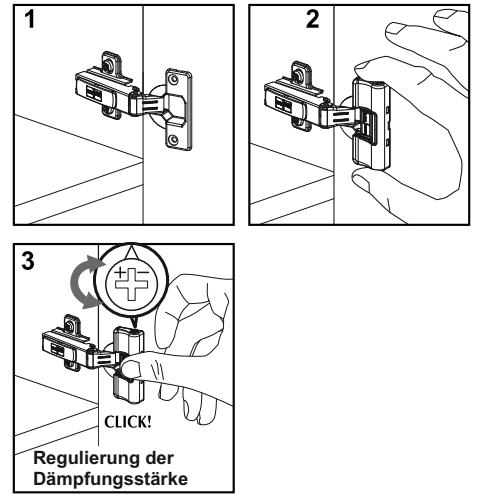
Höhenverstellung des Schubkastens

14



1-37		1-329		3-07	
1x	4,5x25	2x	M4x22	1x	
6-418					
1x					

Montage der Tüрдämpfung



Türen einstellen (Scharniere justieren)
Adjusting the doors (adjusting the hinges)
Régler les portes (ajuster les charnières)
Sistemare le porte (regolare le cerniere)
Deuren instellen (scharnieren afstellen)
Nastawić drzwi (wyregulować zawiasy)
Vyrovnejte dvířka (seřid'te závěsy)
Nastavenie dverí (nastavenie závesov)
Állítsa be az ajtókat (állítsa be a zsanérokot)
Reglare uși (ajustare balamale)
Kapıların ayarlanması (menteselerin seviye ayarı)
Регулировка дверей (регулировка шарнира)

