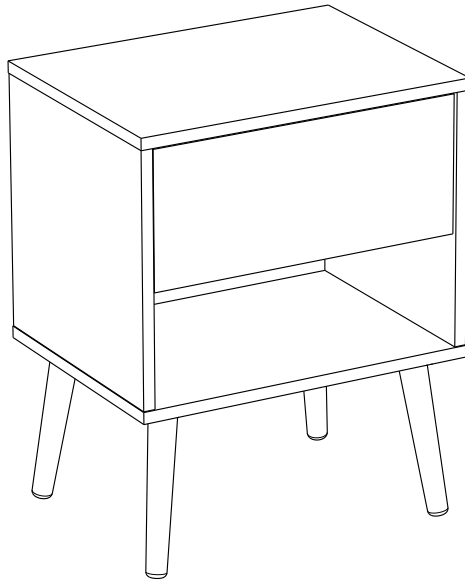


20365C

3500CH1T

PARISOT INDUSTRIE 70800 SAINT LOUP SUR SEMOUSE -FRANCE-



Gamme : AALBORG



PARISOT INDUSTRIE

FR Remerciements :

Nous vous remercions d'avoir choisi un meuble créé et fabriqué par le Groupe Parisot et espérons qu'il vous donnera entière satisfaction.

EN Thanks:

Thank you for choosing furniture designed and manufactured by the Parisot Group. We hope you are totally satisfied with your purchase.

DE Danksagung:

Wir danken Ihnen für den Kauf eines Frankreich von der Parisot-Gruppe entworfenen und hergestellten Möbelstücks und hoffen, dass Sie es zu Ihrer vollkommenen Zufriedenheit finden werden.

HU Köszönet:

Köszönjük, hogy a Parisot Groupe által létrehozott és gyártott bútort választott, reméljük, hogy elégedett lesz a termékkel.

PT Agradecimentos:

Obrigado por ter escolhido um móvel concebido e fabricado pelo Grupo Parisot, esperando que seja do seu inteiro agrado.

IT Ringraziamenti:

Grazie per avere scelto un mobile progettato e fabbricato dal Gruppo Parisot. Speriamo soddisfatti appieno le vostre esigenze.

NL Bedankje:

Wij bedanken u voor de aankoop van een door de Groep Parisot ontworpen en vervaardigd meubel en hopen dat u er veel plezier aan zult beleven.

CZ Poděkování:

Děkujeme, že jste si vybrali nábytek navrhnutý a vyrobený společností Parisot Group. Doufáme, že budete svým nákupem naprosto spokojeni.

ES Agradecimientos:

Les damos las gracias por haber elegido un mueble diseñado y fabricado por el Grupo Parisot y esperamos que sea de su total agrado.

PL Podziękowania:

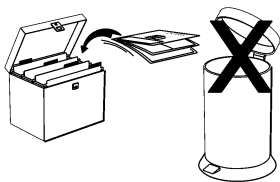
Dziękujemy za wybór mebli stworzonych i wyprodukowanych przez Grupę Parisot. Mamy nadzieję, że będziecie Państwo w pełni zadowoleni z zakupu.

SK Pod'akovanie:

Ďakujeme, že ste si vybrali nábytok navrhnutý a vyrobený spoločnosťou Parisot Group. Dúfame, že budete svojim nákupom absolútne spokojení.

AR شكر:

نشكركم لاختياركم هذه القطعة من الأثاث من تصميم وتصنيع مجموعة باريسو Parisot ونتمنى أن تنال رضائكم.



FR

Donnez ou recyclez vos meubles.



ou



ou

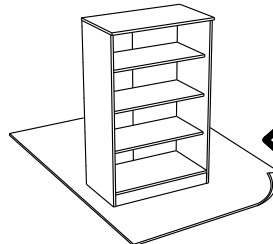
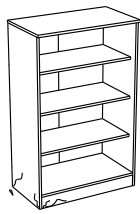
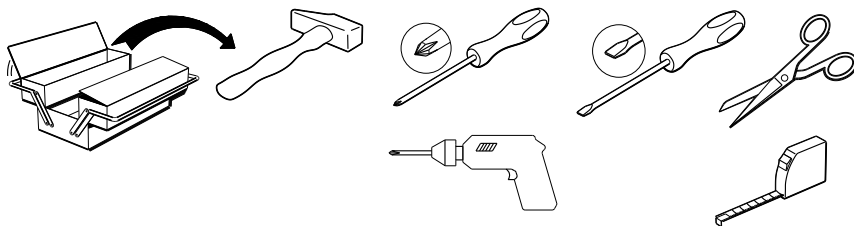


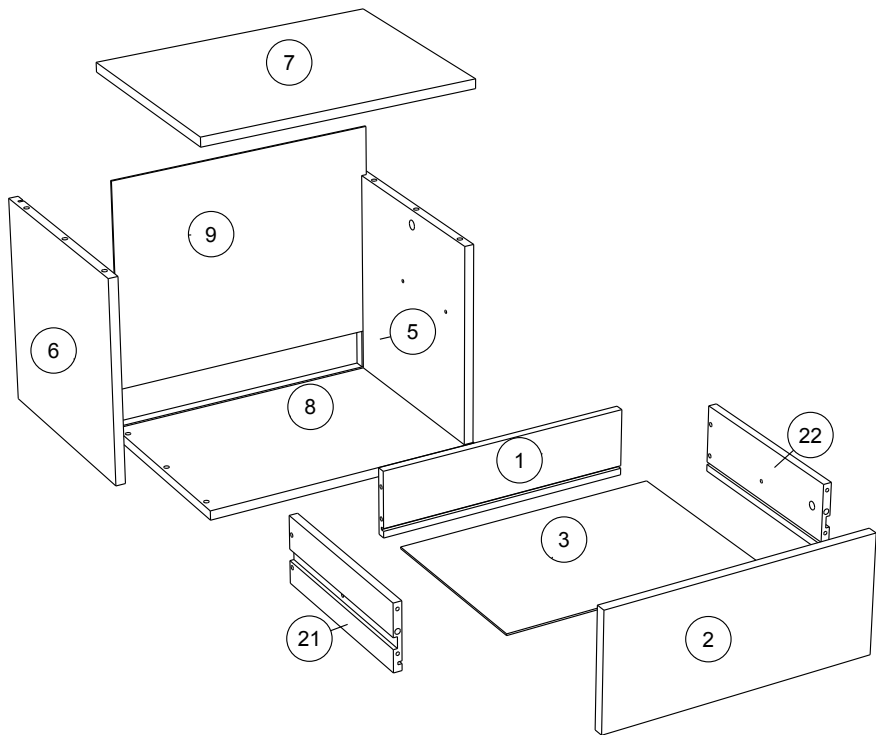
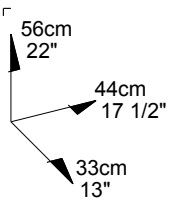
Association

Magasin

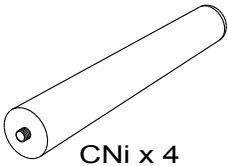
Déchèterie

<https://quefairedemesdechets.fr>





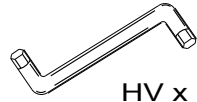
		mm			inch		
⑤	x 1	328	321	15	12 15/16	12 5/8	9/16
⑥	x 1	328	321	15	12 15/16	12 5/8	9/16
②	x 1	404	175	15	15 7/8	6 7/8	9/16
⑦	x 1	440	330	15	17 5/16	13	9/16
⑧	x 1	440	330	15	17 5/16	13	9/16
⑳	x 1	275	100	13	10 13/16	3 15/16	1/2
㉑	x 1	275	100	13	10 13/16	3 15/16	1/2
①	x 1	375	100	13	14 3/4	3 15/16	1/2
③	x 1	387	274	3	15 1/4	10 13/16	1/8
⑨	x 1	424	337	3	16 11/16	13 1/4	1/8



CNi x 4



CG x 2



HV x 1



BZG x 2



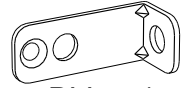
Ai x 2



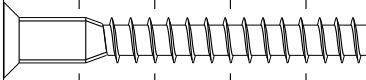
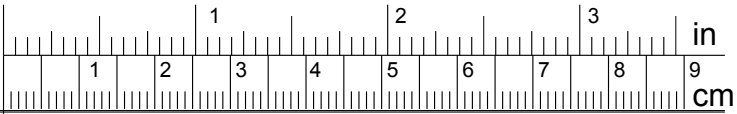
CNH x 4



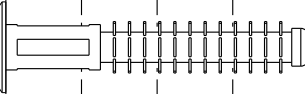
EP x 2



BLL x 1



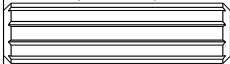
HW x 4



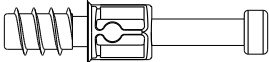
CQA x 4



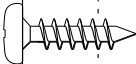
ADU x 4



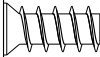
ADM x 6



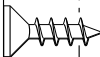
BSD x 4



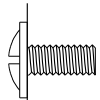
VE x 16



BWF x 4



VG x 4



VR x 2

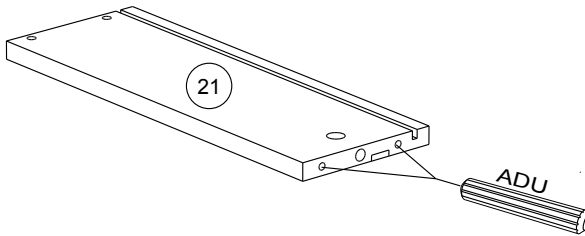
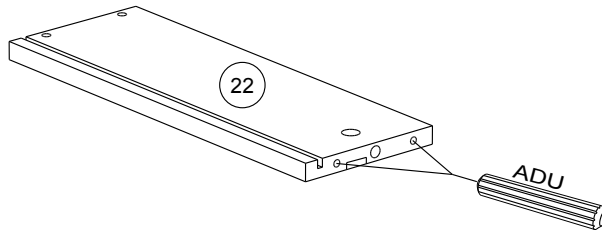
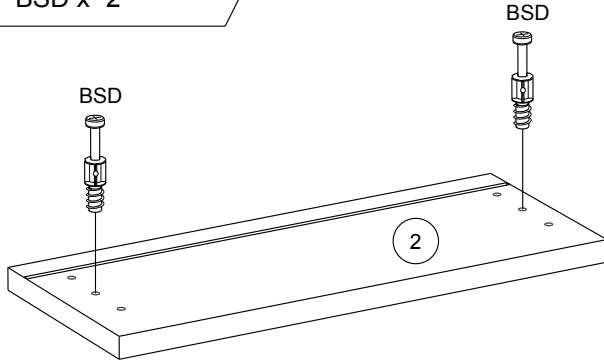


ANK x 8

1

ADU x4

BSD x 2



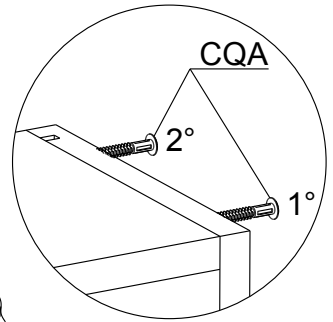
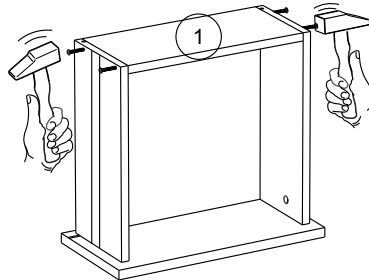
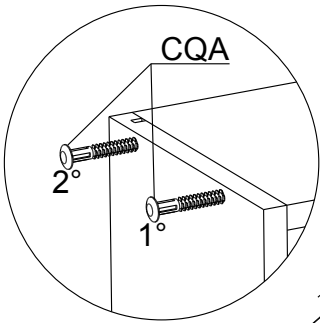
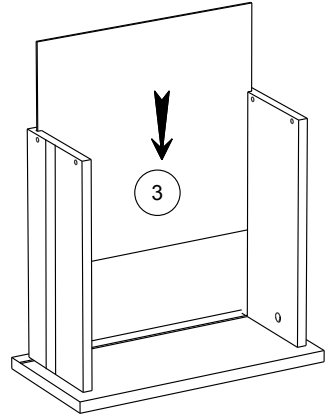
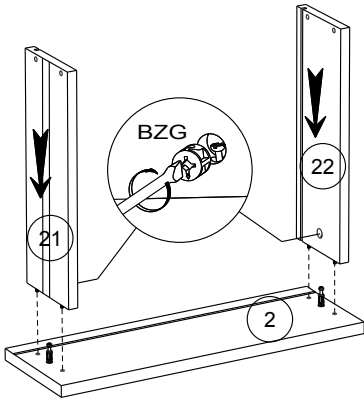
2



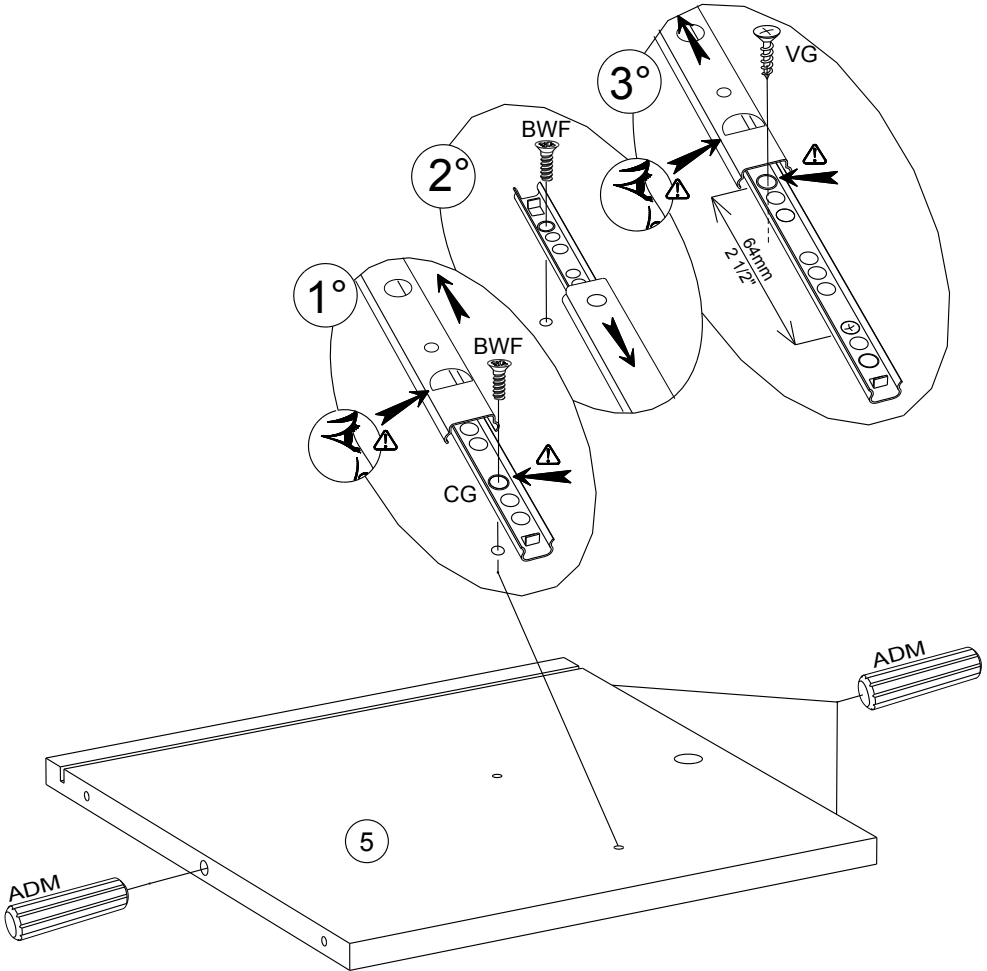
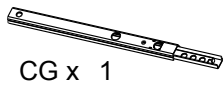
BZG x 2



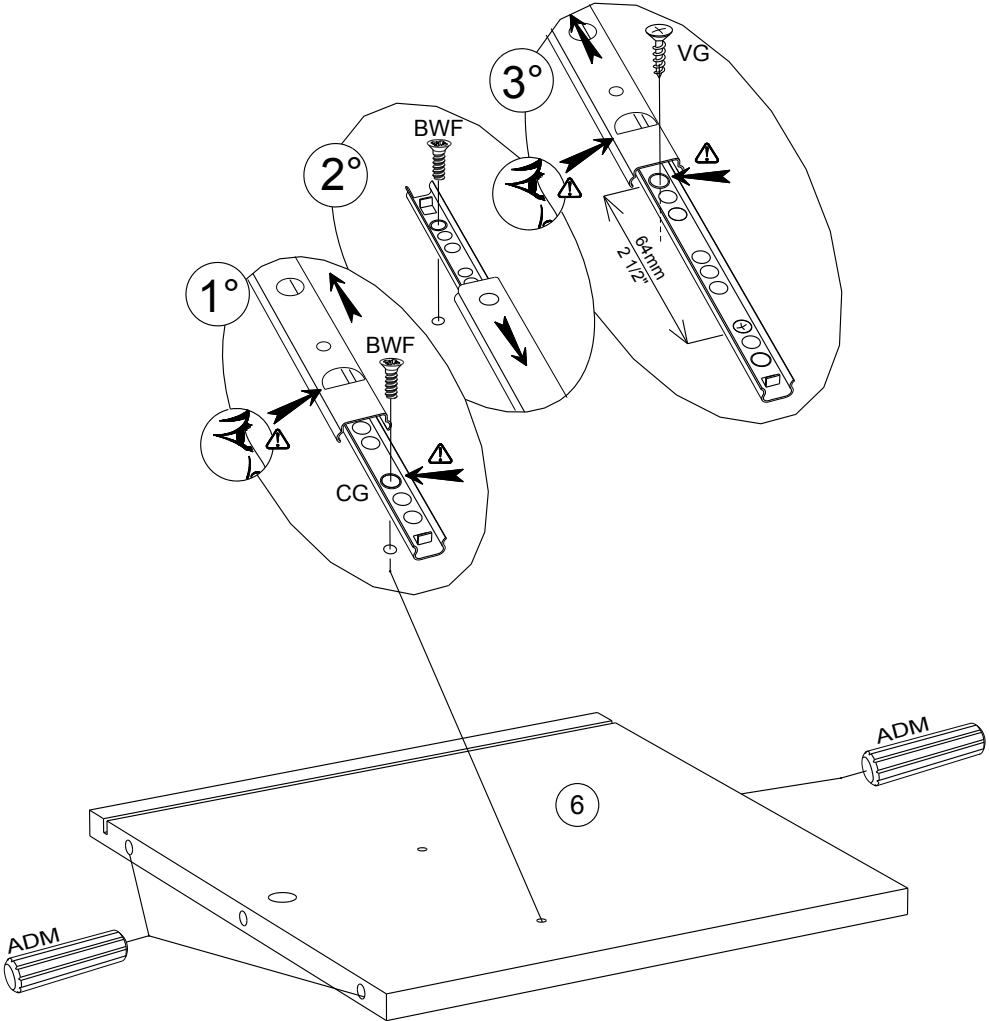
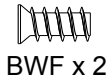
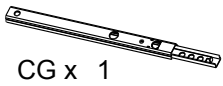
CQA x 4



2

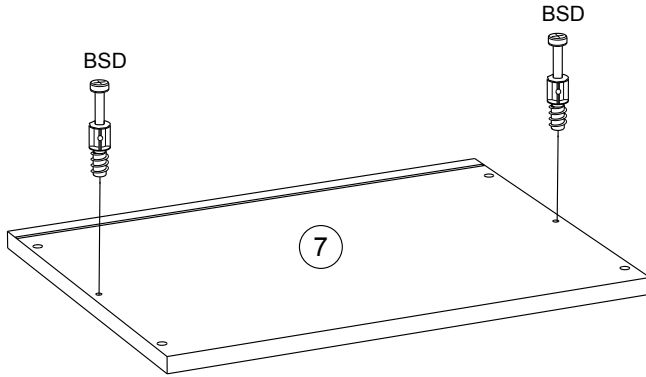


3



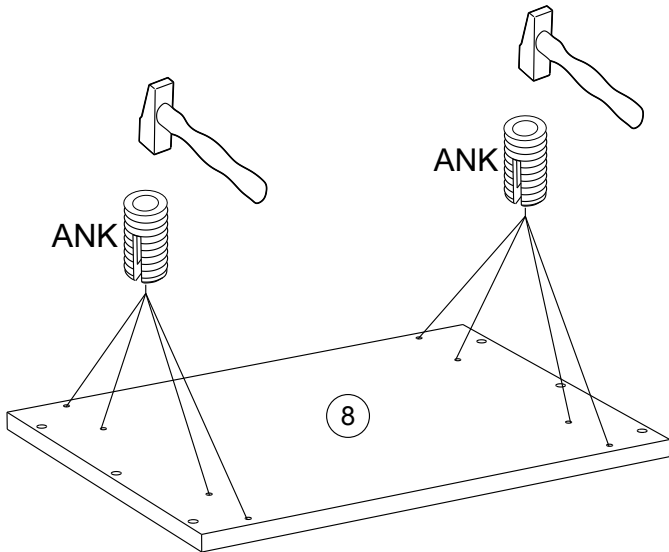
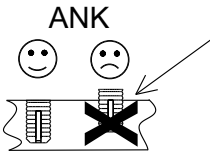
4

BSD x 2

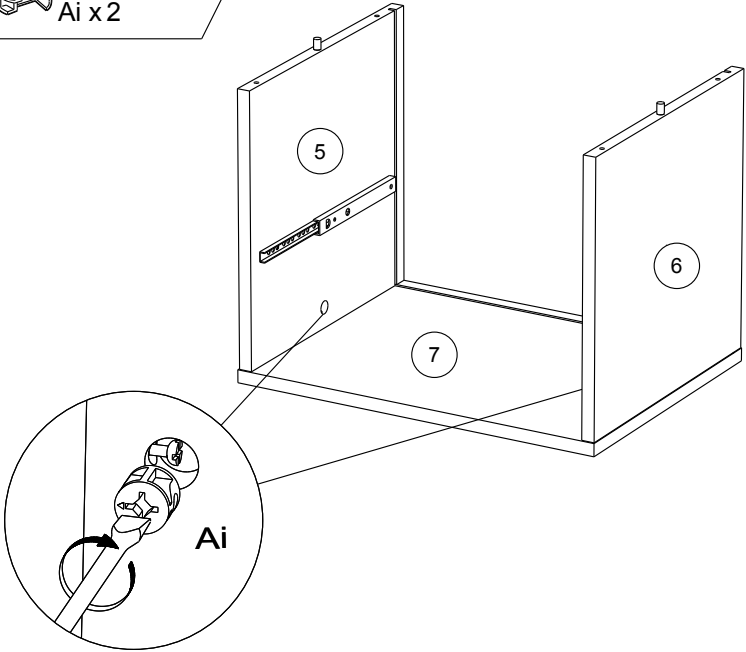


5

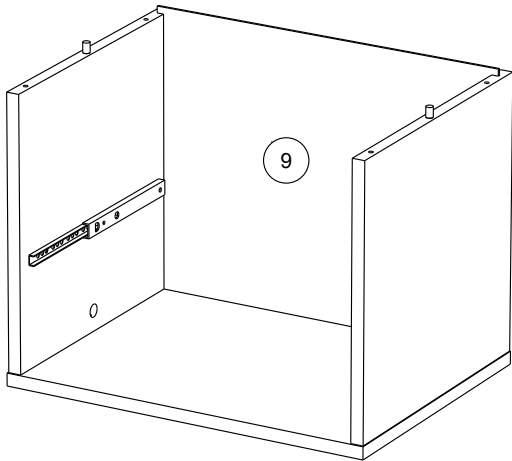
ANK x 8

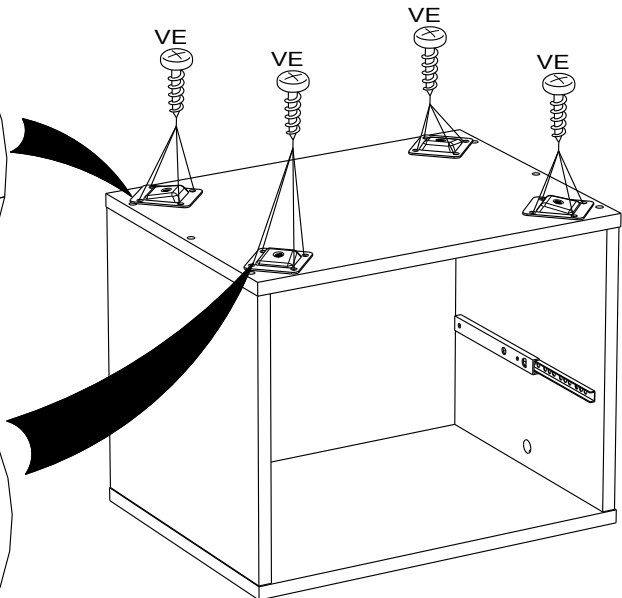
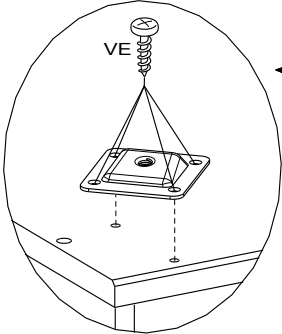
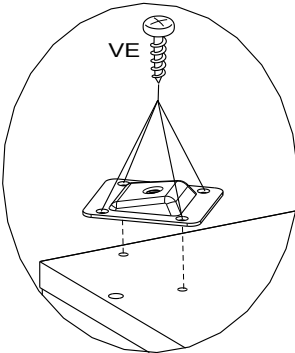
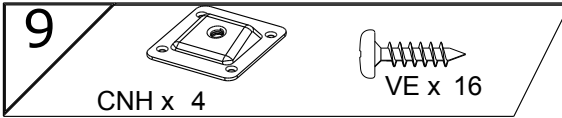
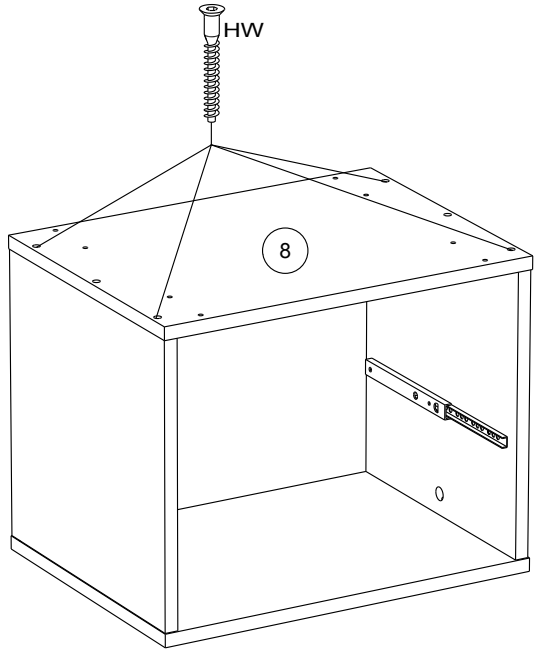
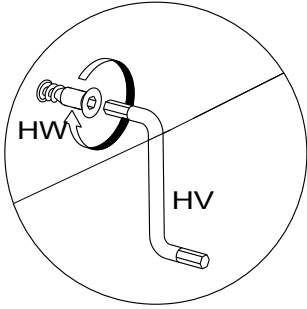
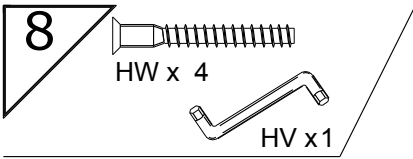


6



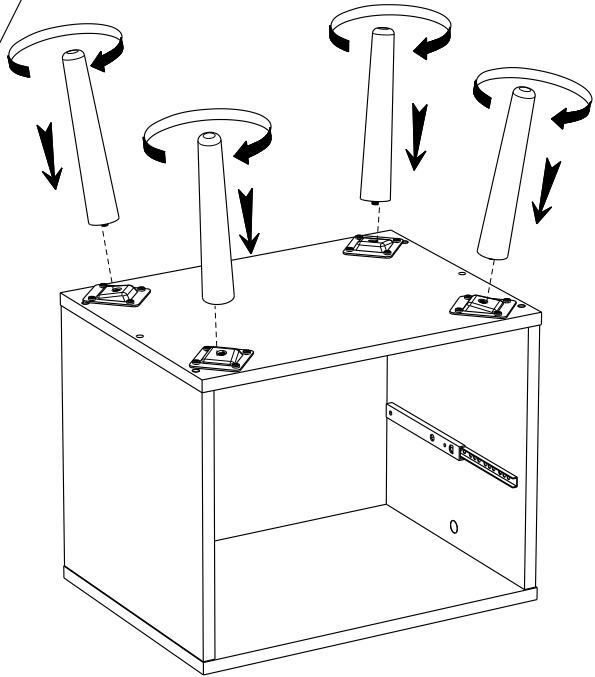
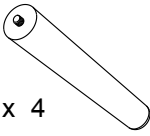
7





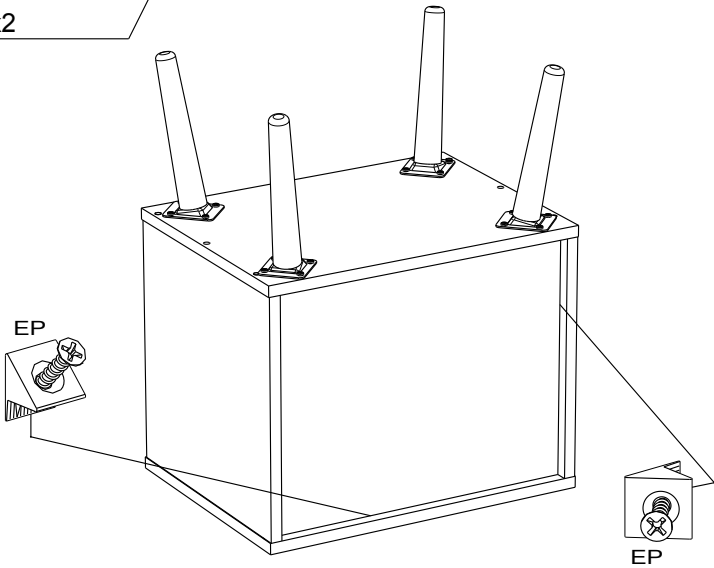
10

CNI x 4



11

EP x2



- FR OBLIGATOIRE:** Pour votre sécurité, fixation du meuble au mur.
Attention, la fixation doit être réalisée par une personne compétente car cela nécessite des chevilles adaptées à la nature de votre mur.
- EN OBLIGATORY:** For your safety, due to risk of overturning, this product must be used with the wall attachment device provided, this should be carried out by a competent person.
- DE OBLIGATORISCH:** Zu Ihrer Sicherheit, befestigen Sie das Möbel an der Wand.
Achtung: Diese Befestigung ist durch eine fachlich kompetente Person vorzunehmen.
Hierfür sind für die Bauweise Ihrer Wand geeignete Dübel einzusetzen.
- ES OBLIGATORIO:** Por su seguridad, fijar el mueble a la pared.
Advertencia: la fijación la ha de llevar a cabo por personal adecuado, ya que requiere el uso de tacos que se adapten al tipo de pared.
- PT OBRIGATORIO:** Para sua segurança, fixação do móvel ao muro.
Atenção: a fixação deverá ser efetuada por pessoa habilitada, visto que são necessárias cavilhas adaptadas ao tipo de parede.
- IT OBBLIGATORIO:** Avvertenza di sicurezza, il fissaggio del mobile a parete deve essere realizzato da una persona competente, in quanto l'operazione richiede l'impiego di tasselli adatti alla natura del muro.
- NL VERPLICHT:** Voor uw veiligheid, bevestiging van het meubel aan de muur.
Opgelet de bevestiging moet worden uitgevoerd door een bekwaam persoon daar dit voor uw type muur geschikte pluggen vereist.
- CZ POVINNÝ:** Z bezpečnostních důvodů, upevněte nábytek do zdi.
Pozor, upevnění je třeba svěřit kompetentní osobě, neboť vyžaduje hmoždinky vhodné pro vaši zeď.
- HU KÖTELEZŐ:** Az Ön biztonsága érdekében, a bútor falra rögzítése.
Figyelmeztetés : a rögzítés csak megfelelő szakképesítéssel rendelkező személy által végezhető el, mert a rögzítéshez a falnak megfelelő csavarokra van szükség.
- PL OBOWIĄZKOWY:** Dla bezpieczeństwa, mocowanie mebla do ściany.
Uwaga, mocowanie musi zostać wykonane przez osobę kompetentną, ponieważ wymaga to zastosowania kołków dostosowanych do rodzaju ściany.
- RO OBLIGATORIU:** Pentru securitatea dumneavoastră, fixarea mobilierului de perete.
Atenție, fixarea trebuie să fie realizată de o persoană calificată, deoarece sunt necesare dispozitive de fixare adaptate caracteristicilor peretelui dumneavoastră
- RU ОБЯЗАТЕЛЬНЫЙ :** Для вашей безопасности Крепление мебели к стене
Внимание! Крепление должно производиться опытным специалистом, т.к. для такой установки потребуются штифты, соответствующие типу вашей стены.
- SK POVINNÉ:** Z bezpečnostných dôvodov, nábytok upevnite k stene.
Dbajte na to, aby upevnenie vykonala kompetentná osoba, pretože pri upevňovaní sa vyžadujú kolíky vhodné do materiálu, z ktorého je stena vyrobená.
- SL OBVEZNO:** Za vašo varnost, Enota naj bo pritrjena na steno. Pozor: To naj stori kompetentna oseba, ker je potrebno uporabiti pravilni nosilec glede na vrsto stene ki jo uporabljate.
- TR ZORUNLU:** Güvenliğiniz için, Mobilyanın duvara sabitlenmesi
Dikkat, sabitleme işlemi uzman biri tarafından yapılmalıdır çünkü bu işlem için duvarınızın malzemesine uygun dübellerin kullanılması gerekmektedir
- EL ΥΠΟΧΡΕΩΤΙΚΟΣ :** Για την ασφάλειά σας στερέωση των επίπλων στον τοίχο.
Προσοχή, η στερέωση πρέπει να γίνεται από ικανό άτομο, καθώς απαιτούνται σφίγγες προσαρμοσμένες στη φύση του τοίχου σας.

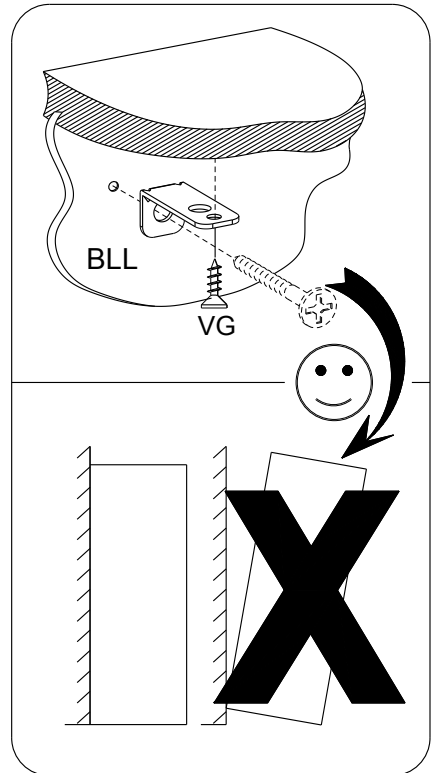
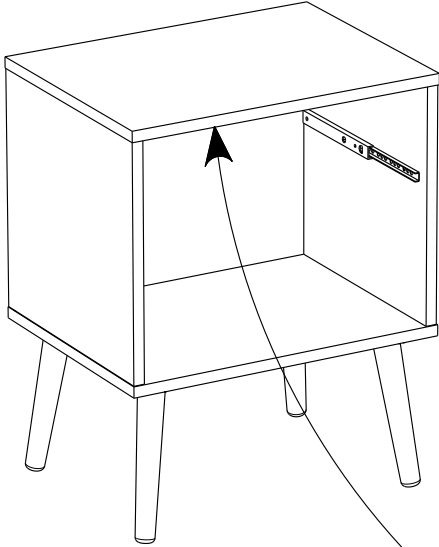
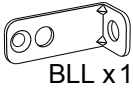
AR واجب : لسلامتک الشخصية، تثبيت قطعة الأثاث على الحائط

تحذير، يجب أن يقوم شخص متخصص بعملية التثبيت على الحائط إذ أنها تتطلب اسفينا معينا يتوافق مع طبيعة الحائط نفسه.

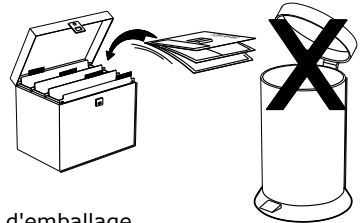
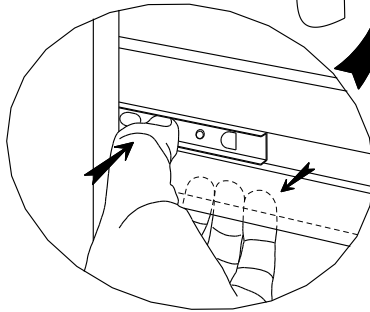
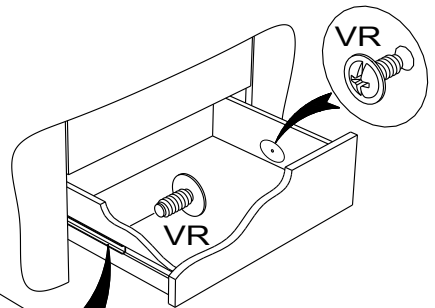
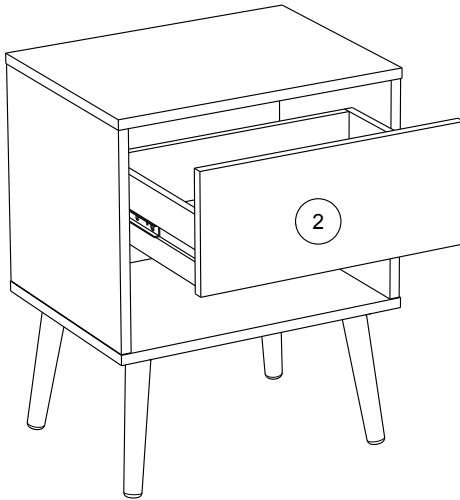
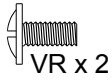
ZH 義務性 : 为了您的安全，本产品必须靠墙安装。

NB 本产品必须由专业人士安装，且您必须使用符合您的墙壁类型的罗威纤维管。

12



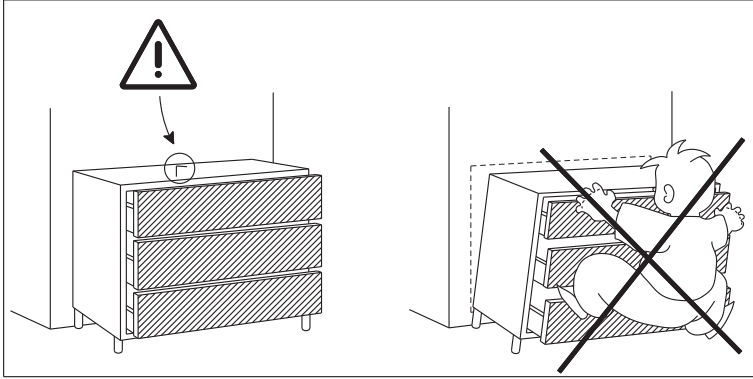
13



Faites un geste pour l'environnement en triant vos déchets d'emballage
 Make a gesture for the environment by sorting out your waste of packaging
 Machen Sie eine Bewegung für die Umwelt, ihre Verpackungsabfälle sortierend
 Haga un gesto para el medio ambiente escogiendo sus residuos de embalaje
 Pensate all'ambiente riciclando i vostri rifiuti di imballaggio
 Naredite uslugo okolju in lo ujte odpadke

3500C02T

PARISOT INDUSTRIE 70800 SAINT LOUP SUR SEMOUSE -FRANCE-



Gamme : AALBORG



PARISOT INDUSTRIE

FR Remerciements :

Nous vous remercions d'avoir choisi un meuble créé et fabriqué par le Groupe Parisot et espérons qu'il vous donnera entière satisfaction.

EN Thanks:

Thank you for choosing furniture designed and manufactured by the Parisot Group.

We hope you are totally satisfied with your purchase.

DE Danksagung:

Wir danken Ihnen für den Kauf eines Frankreich von der Parisot-Gruppe entwickelten und hergestellten Möbelstücks und hoffen, dass Sie es zu Ihrer vollkommenen Zufriedenheit finden werden.

HU Köszönet:

Köszönjük, hogy a Parisot Groupe által létrehozott és gyártott bútort választott, reméljük, hogy elégedett lesz a termékkel.

PT Agradecimentos:

Obrigado por ter escolhido um móvel concebido e fabricado pelo Grupo Parisot, esperando que seja do seu inteiro agrado.

IT Ringraziamenti:

Grazie per avere scelto un mobile progettato e fabbricato dal Gruppo Parisot. Speriamo soddisfatti appieno le vostre esigenze.

NL Bedankje:

Wij bedanken u voor de aankoop van een door de Groep Parisot ontworpen en vervaardigd meubel en hopen dat u er veel plezier aan zult beleven.

CZ Poděkování:

Děkujeme, že jste si vybrali nábytek navržený a vyrobený společností Parisot Group. Doufáme, že budete svým nákupem naprosto spokojeni.

ES Agradecimientos:

Les damos las gracias por haber elegido un mueble diseñado y fabricado por el Groupe Parisot y esperamos que sea de su total agrado.

PL Podziękowania:

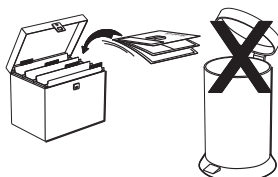
Dziękujemy za wybór mebli stworzonych i wyprodukowanych przez Grupę Parisot. Mamy nadzieję, że będziecie Państwo w pełni zadowoleni z zakupu.

SK Pod'akovanie:

Ďakujeme, že ste si vybrali nábytok navrhnutý a vyrobený spoločnosťou Parisot Group. Dúfame, že budete svojim nákupom absolútne spokojní.

AR شكر:

نشكركم لاختياركم هذه القطعة من الأثاث من تصميم وتصنيع مجموعة باريسو Parisot وتتمنى أن تنال رضاءكم.



FR

Donnez ou recyclez vos meubles.



Association

ou

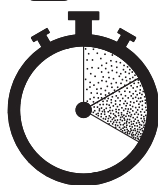
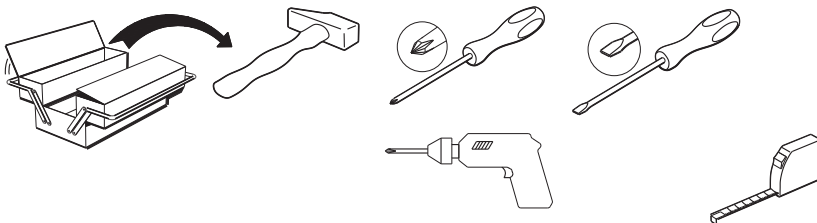


Magasin



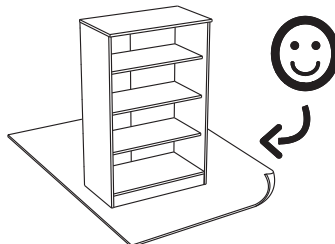
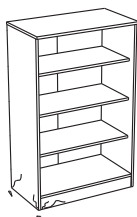
Déchèterie

<https://quefairedemesdechets.fr>

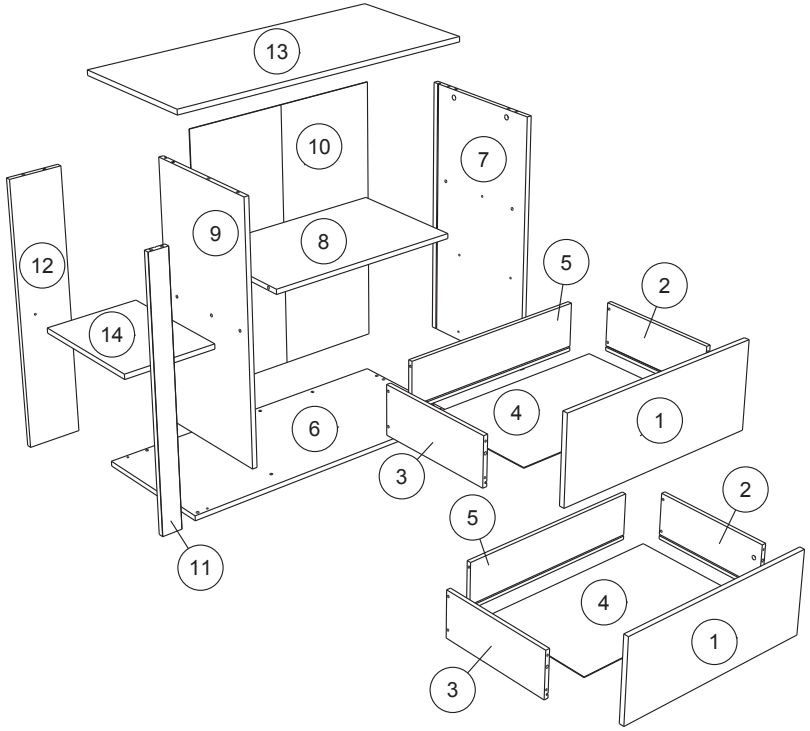


1h 30'

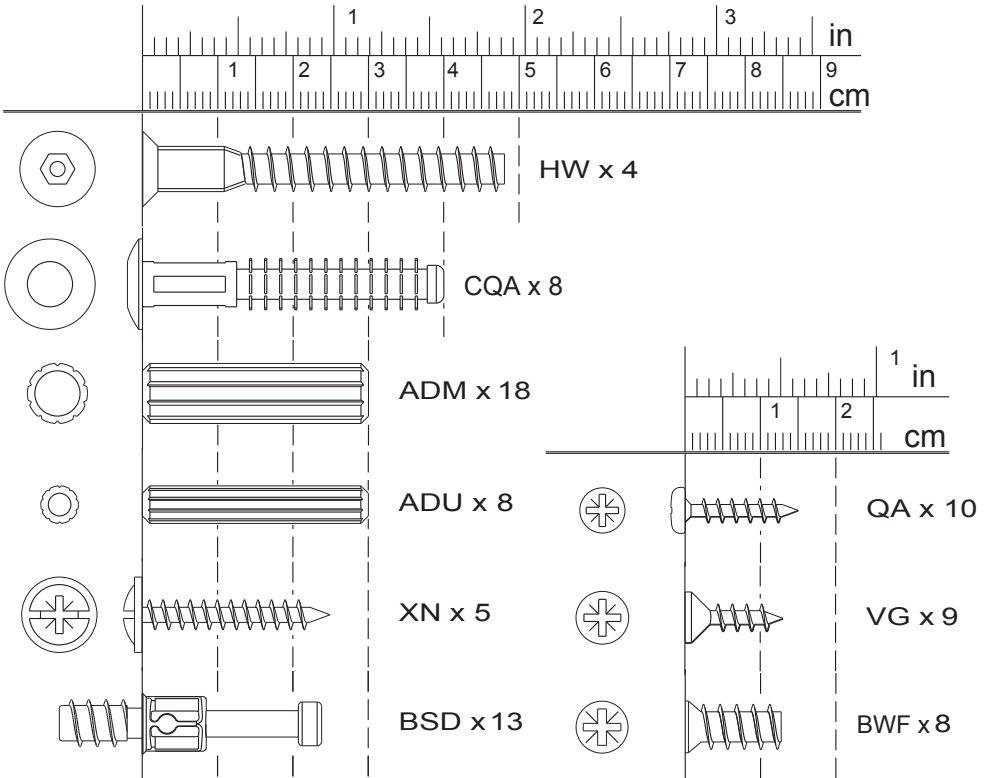
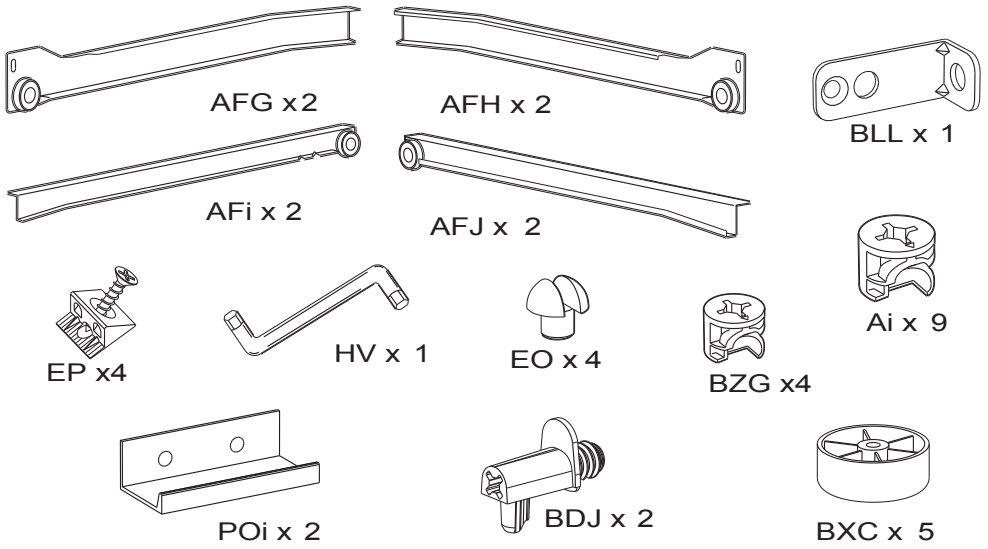
3h 0'



83.5cm
33"
91.5cm
36 1/4"
40cm
15 3/4"



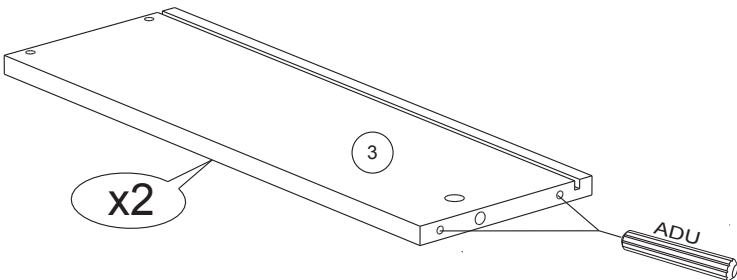
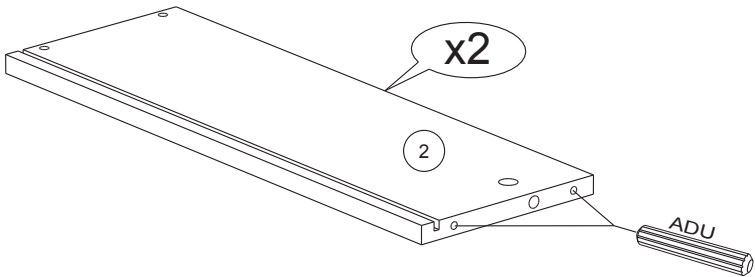
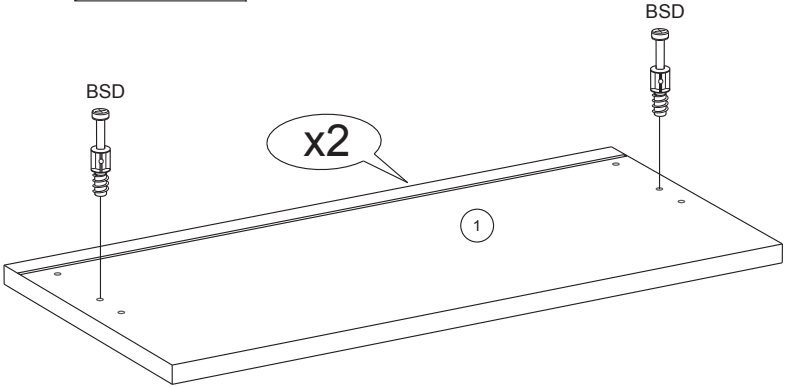
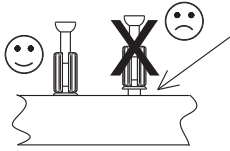
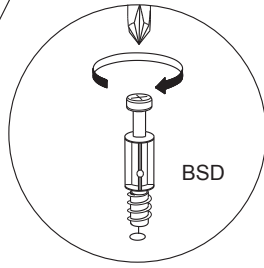
		mm			inch		
⑭	x 1	363	279	15	14 5/16	11	9/16
⑧	x 1	597	359	15	23 1/2	14 1/8	9/16
①	x 2	609	246	15	24	9 11/16	9/16
⑪	x 1	784	60	16	30 7/8	2 3/8	5/8
⑫	x 1	784	156	15	30 7/8	6 1/8	9/16
⑨	x 1	784	381	15	30 7/8	15	9/16
⑦	x 1	784	397	15	30 7/8	15 5/8	9/16
⑥	x 1	915	399	15	36	15 11/16	9/16
⑬	x 1	915	399	15	36	15 11/16	9/16
②	x 2	350	138	13	13 3/4	5 7/16	1/2
③	x 2	350	138	13	13 3/4	5 7/16	1/2
⑤	x 2	547	138	13	21 9/16	5 7/16	1/2
④	x 2	559	349	2	22	13 3/4	1/16
⑩	x 1	784	613	2	30 7/8	24 1/8	1/16



1

BSD x 4

ADU x 8



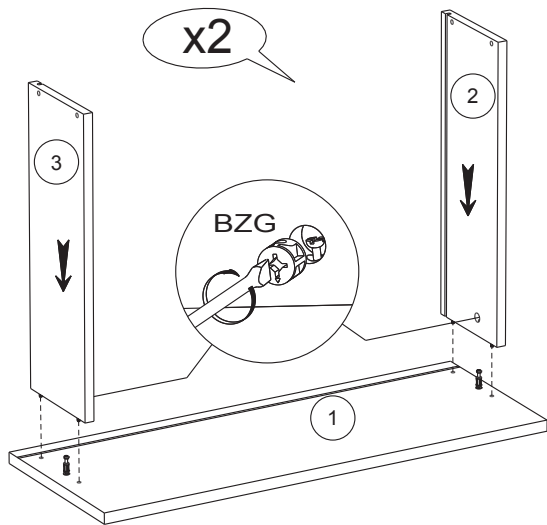
2



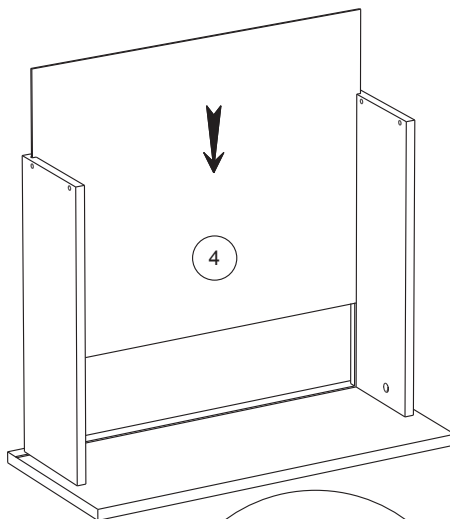
BZG x 4



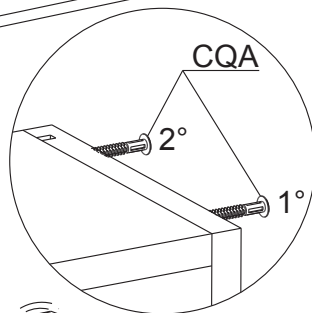
CQA x 8



x2



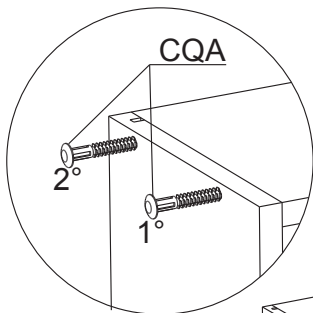
x2



CQA

2°

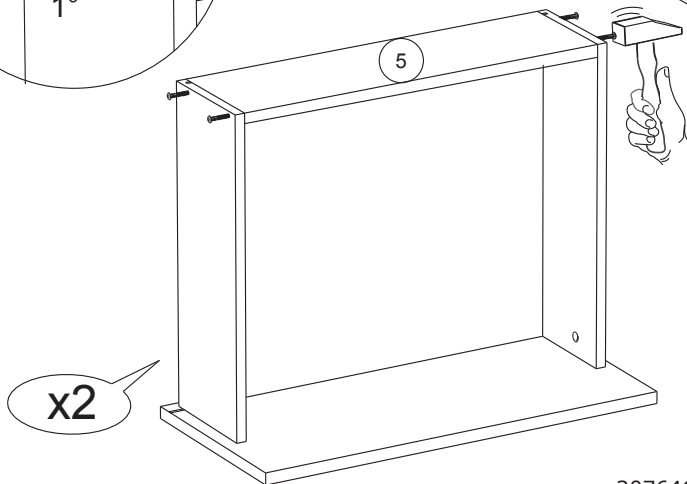
1°



CQA

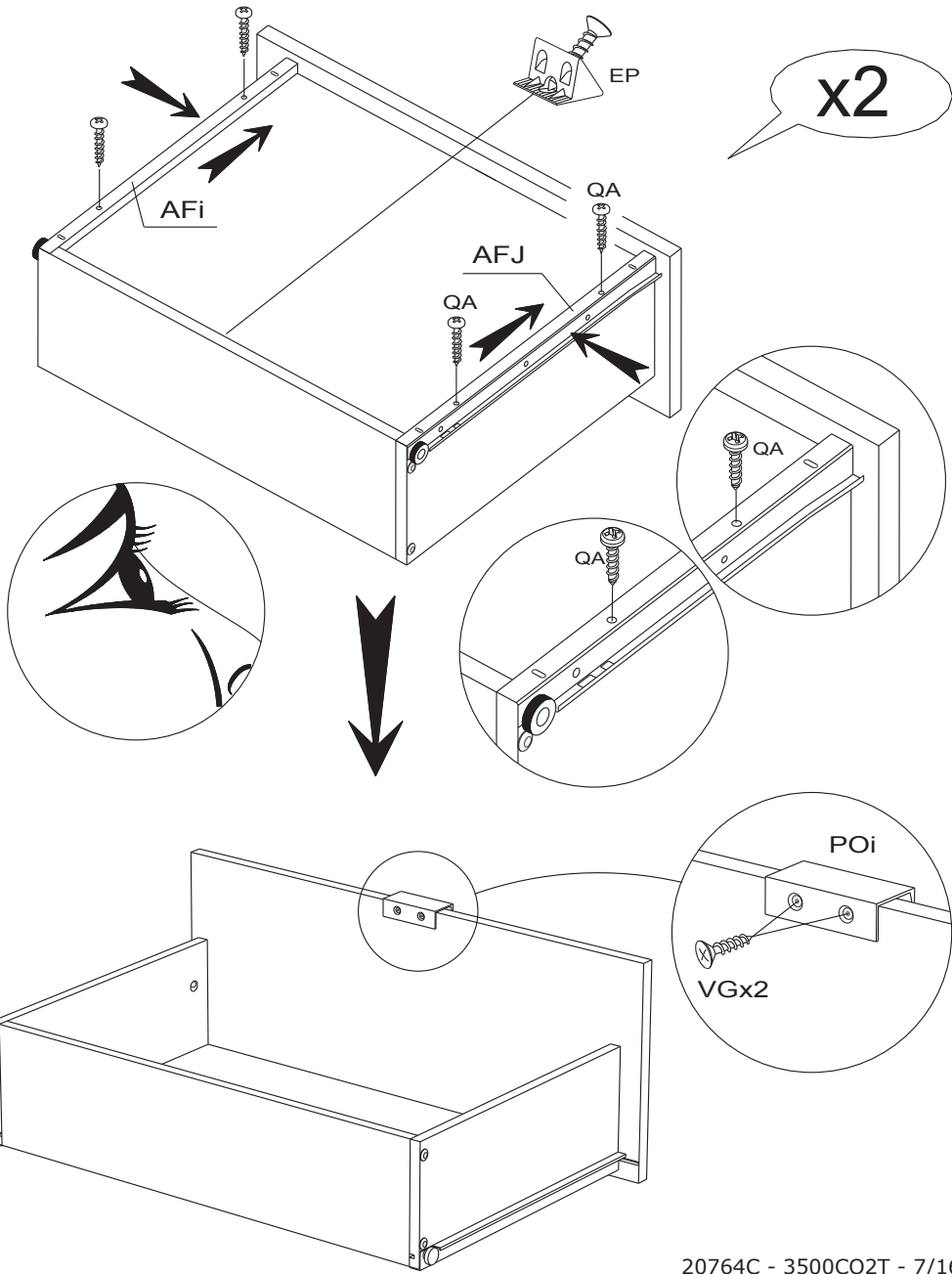
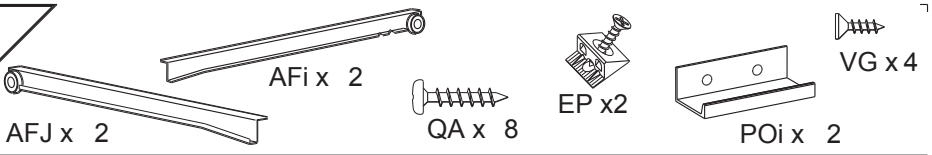
2°

1°



x2

3



4



BXC x 5



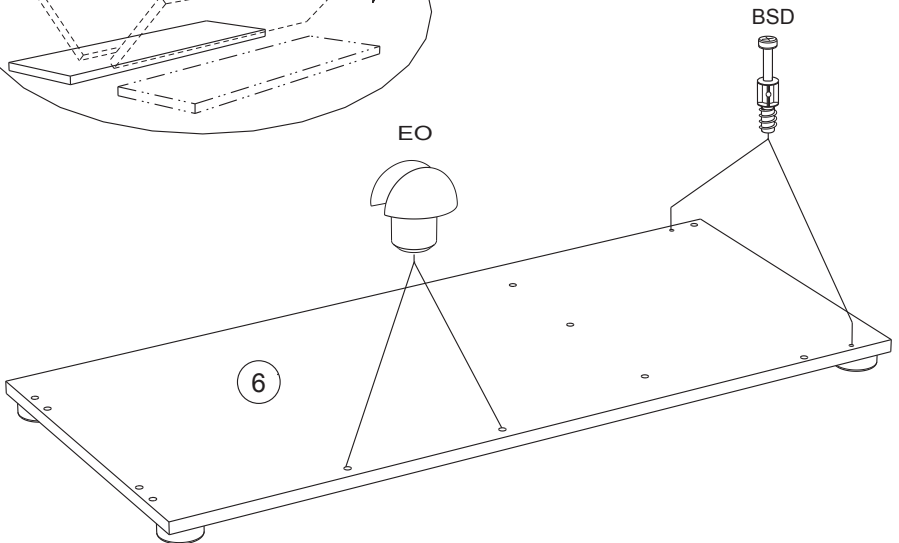
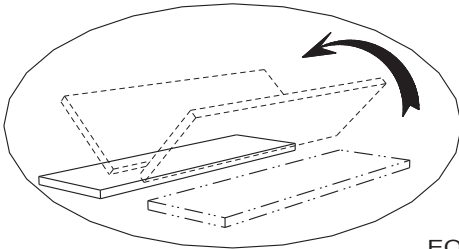
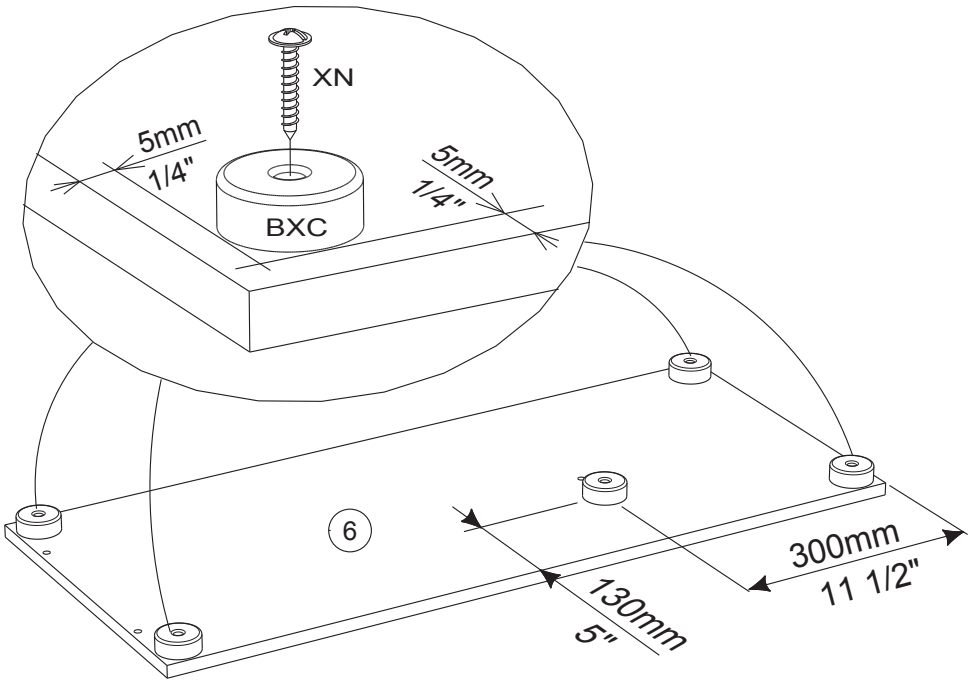
XN x 5

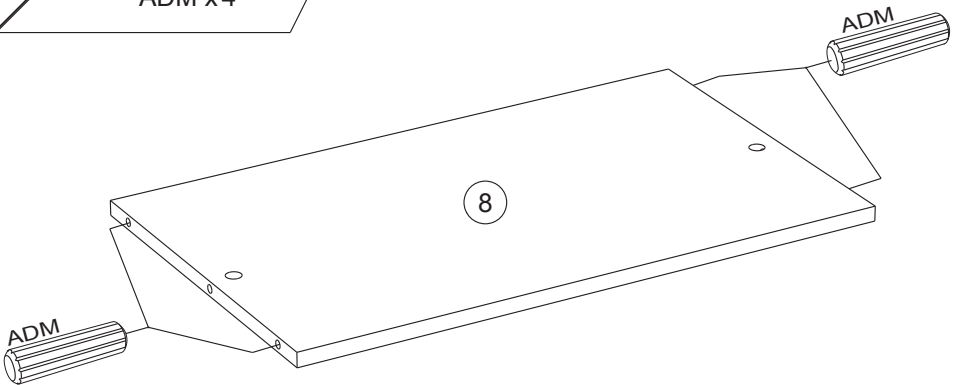
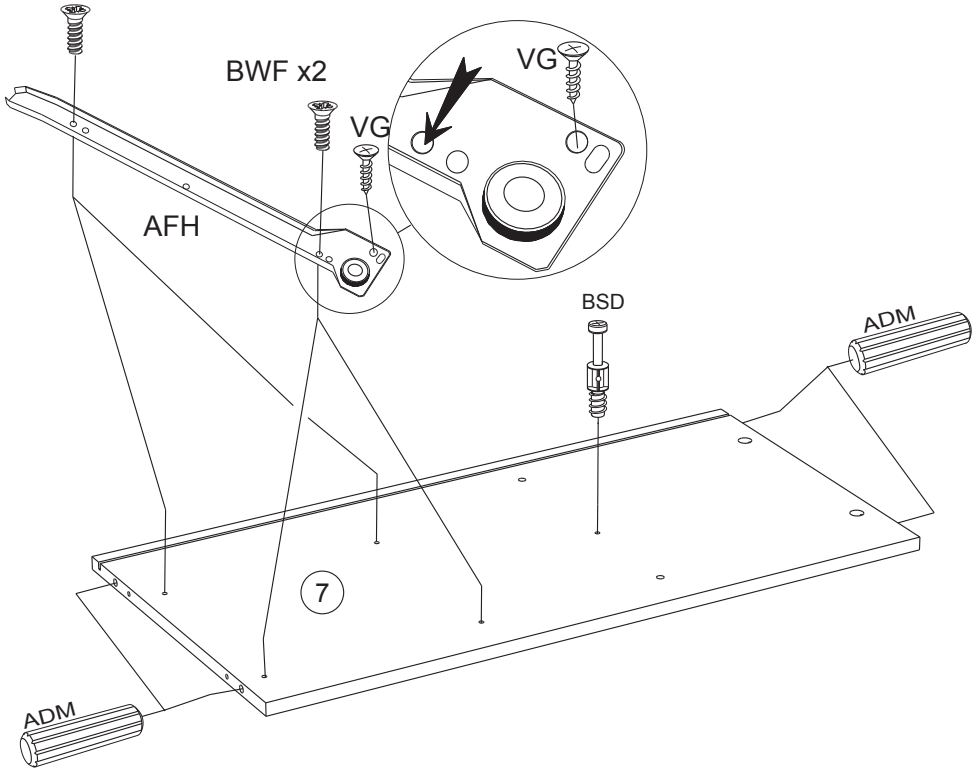
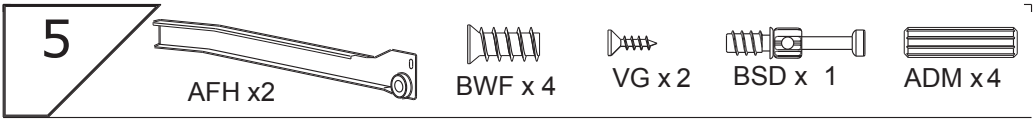


BSD x 2

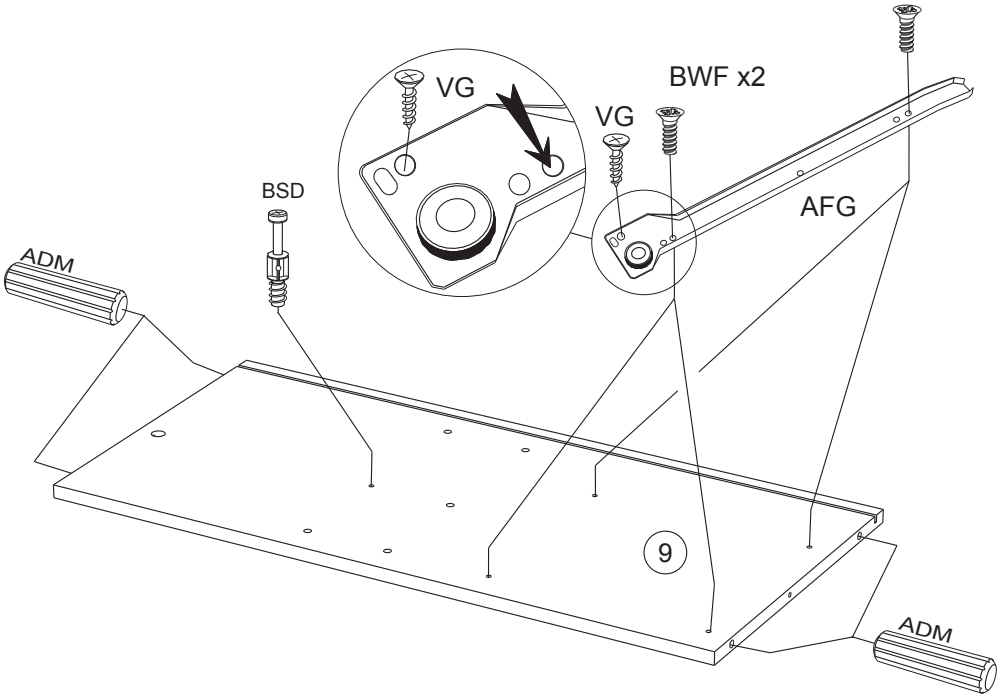
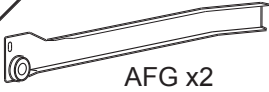


EO x2

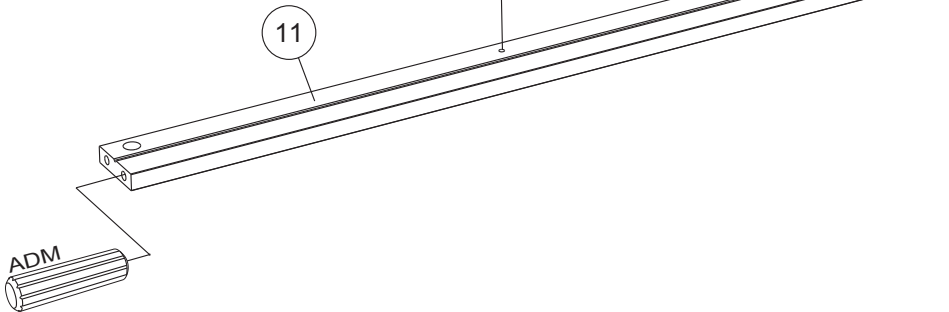
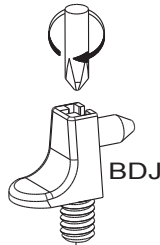
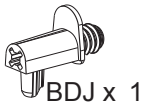


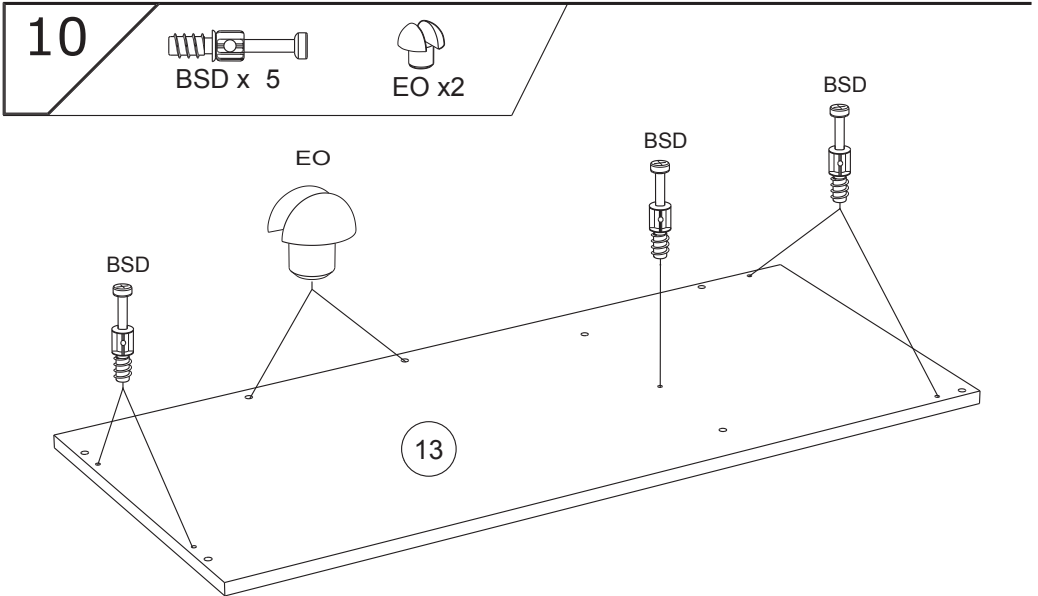
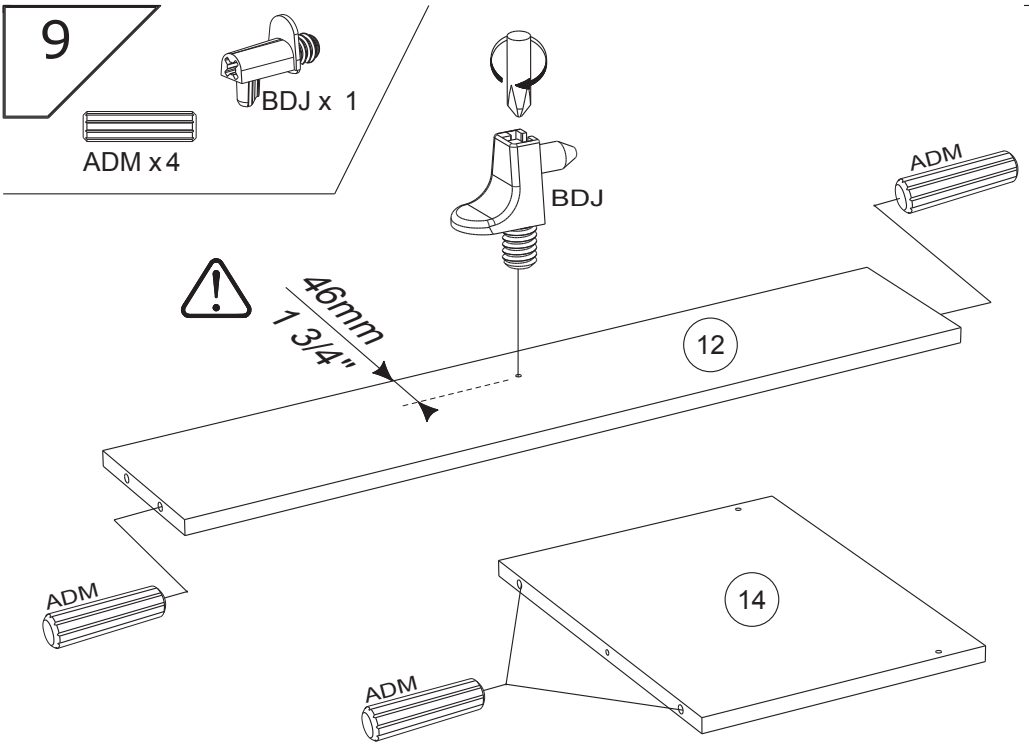


7



8

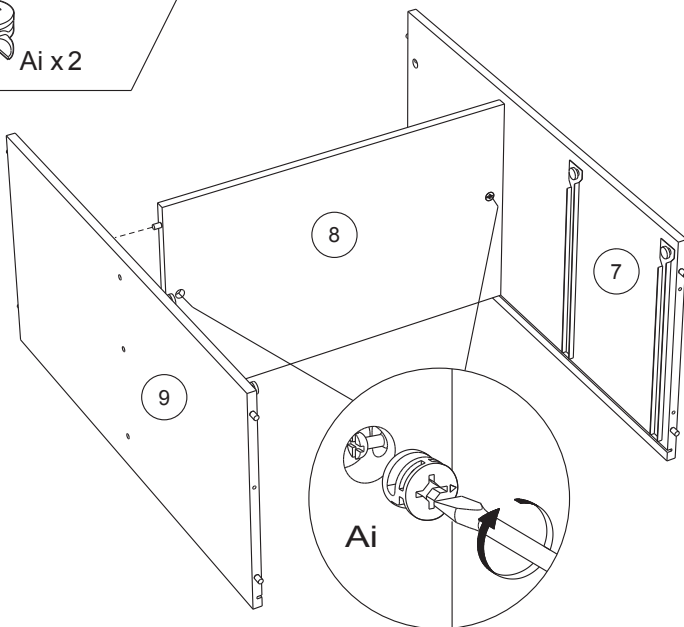




11



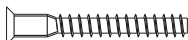
Ai x2



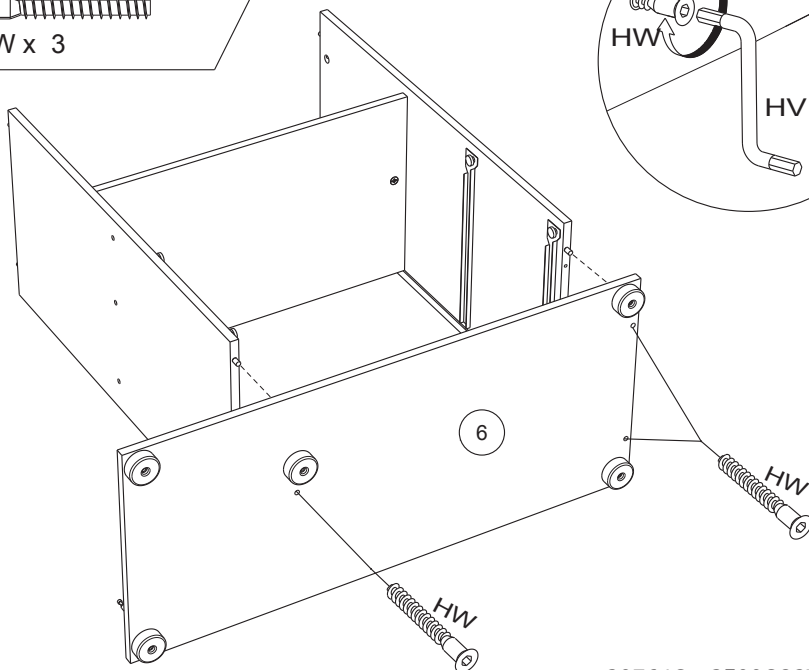
12



HV x1



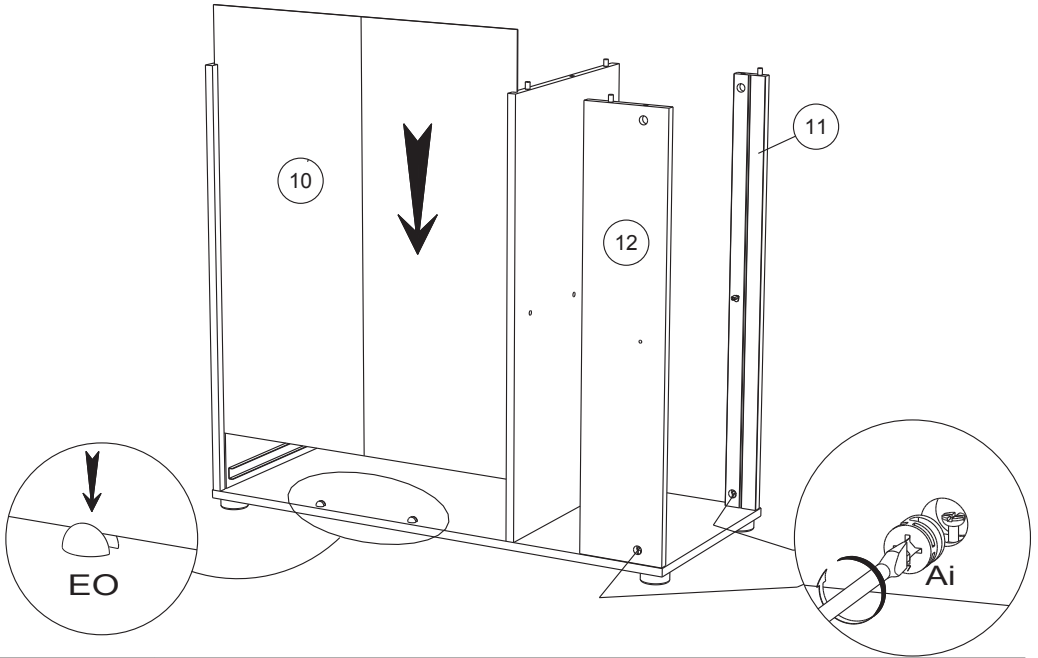
HW x 3



13



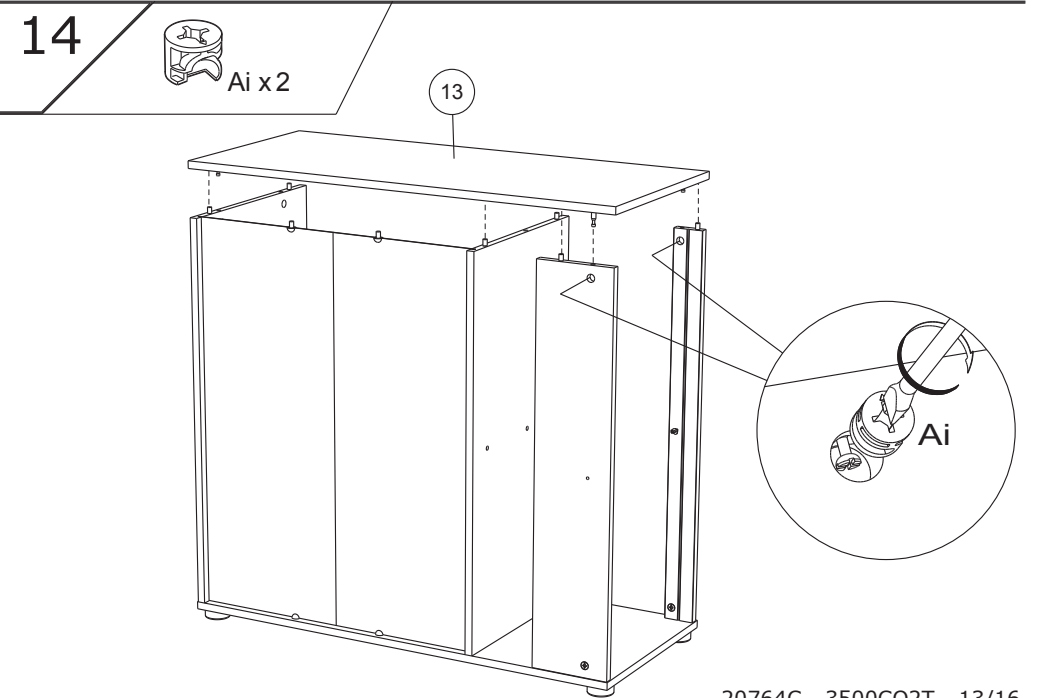
Ai x2



14



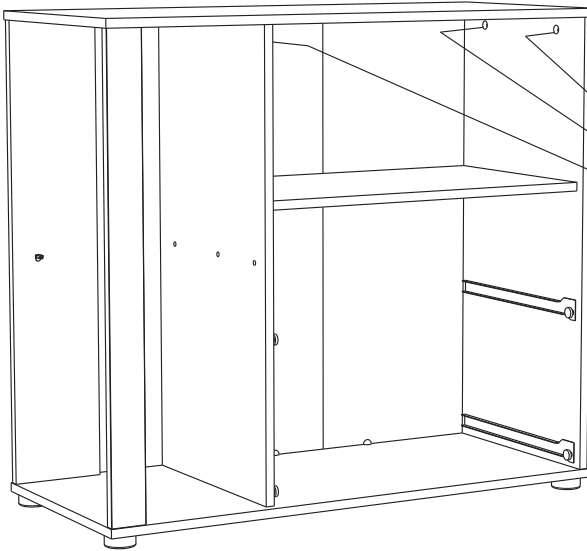
Ai x2



15



Ai x3



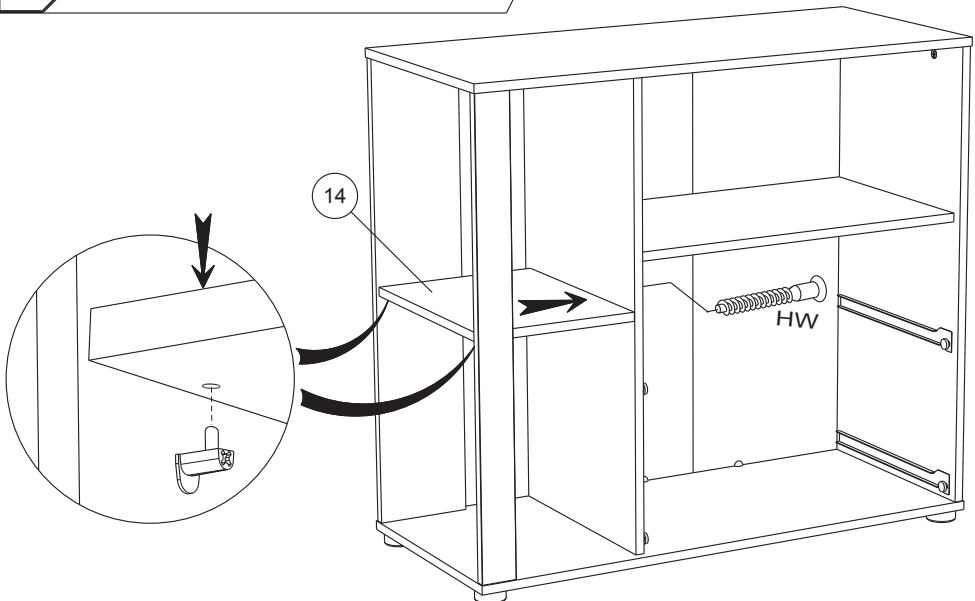
16



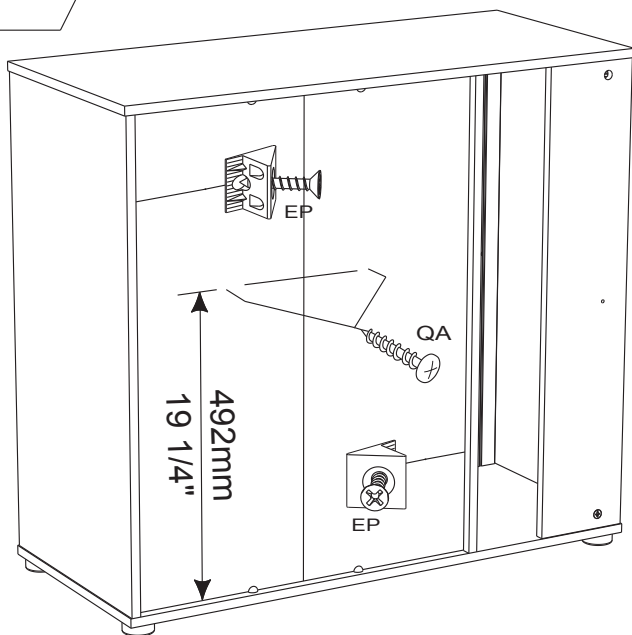
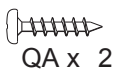
HW x 1



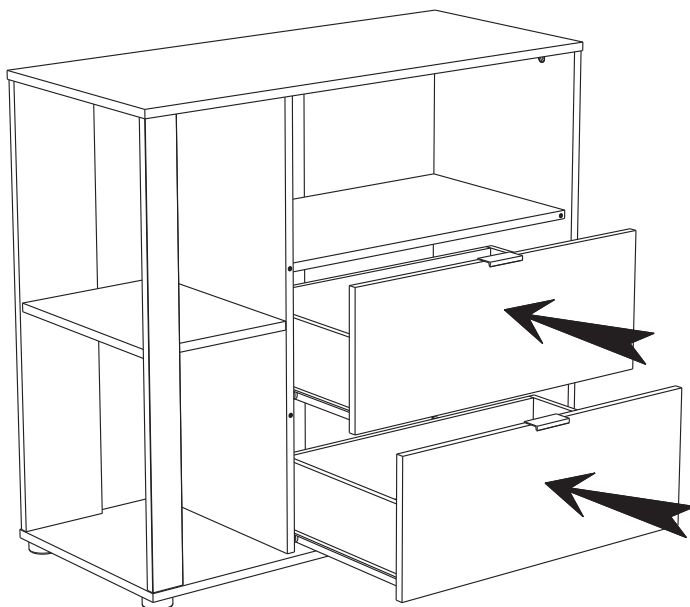
HV x1



17



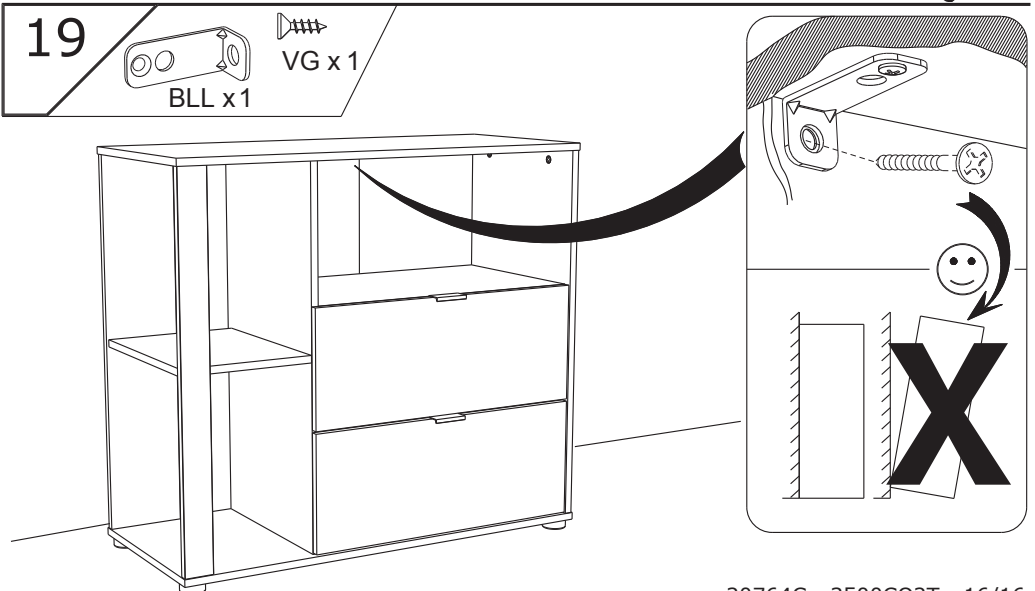
18



- FR OBLIGATOIRE:** Pour votre sécurité, fixation du meuble au mur.
Attention, la fixation doit être réalisée par une personne compétente car cela nécessite des chevilles et des vis adaptées à la nature de votre mur. (non fournies)
- EN OBLIGATORY:** For your safety, due to risk of overturning, this product must be used with the wall attachment device provided, this should be carried out by a competent person.
- DE OBLIGATORISCH:** Zu Ihrer Sicherheit, befestigen Sie das Möbel an der Wand.
Achtung: Diese Befestigung ist durch eine fachlich kompetente Person vorzunehmen.
Hierfür sind für die Bauweise Ihrer Wand geeignete Dübel einzusetzen.
- ES OBLIGATORIO:** Por su seguridad, fijar el mueble a la pared.
Advertencia: la fijación la ha de llevar a cabo por personal adecuado, ya que requiere el uso de tacos que se adapten al tipo de pared.
- PT OBRIGATORIO:** Para sua segurança, fixação do móvel ao muro.
Atenção: a fixação deverá ser efetuada por pessoa habilitada, visto que são necessárias cavilhas adaptadas ao tipo de parede.
- IT OBBLIGATORIO:** Avvertenza di sicurezza, il fissaggio del mobile a parete deve essere realizzato da una persona competente, in quanto l'operazione richiede l'impiego di tasselli adatti alla natura del muro.
- NL VERPLICHT:** Voor uw veiligheid, bevestiging van het meubel aan de muur.
Opgelet de bevestiging moet worden uitgevoerd door een bekwam persoon daar dit voor uw type muur geschikte pluggen vereist.
- CZ POVINNÝ:** Z bezpečnostních důvodů, upevněte nábytek do zdi.
Pozor, upevnění je třeba svěřit kompetentní osobě, neboť vyžaduje hmoždinky vhodné pro vaši zeď.
- HU KÖTELEZŐ:** Az Ön biztonsága érdekében, a bútor falra rögzítése.
Figyelmeztetés : a rögzítés csak megfelelő szakképesítéssel rendelkező személy által végezhető el, mert a rögzítéshez a falnak megfelelő csavarokra van szükség.
- PL OBOWIAZKOWY:** Dla bezpieczeństwa, mocowanie mebla do ściany.
Uwaga, mocowanie musi zostać wykonane przez osobę kompetentną, ponieważ wymaga to zastosowania kołków dostosowanych do rodzaju ściany.
- SK POVINNÉ:** Z bezpečnostných dôvodov, nábytok upevnite k stene.
Dbajte na to, aby upevnenie vykonala kompetentná osoba, pretože pri upevňovaní sa vyžadujú kolíky vhodné do materiálu, z ktorého je stena vyrobená.
- EL ΥΠΟΧΡΕΩΤΙΚΟΣ :** Για την ασφάλειά σας στερέωση των επίπλων στον τοίχο.
Προσοχή, η στερέωση πρέπει να γίνεται από ικανό άτομο, καθώς απαιτούνται σφήνες προσαρμοσμένες στη φύση του τοίχου σας.

AR واجب : لسلامتكم الشخصية، تثبيت قطعة الأثاث على الحائط

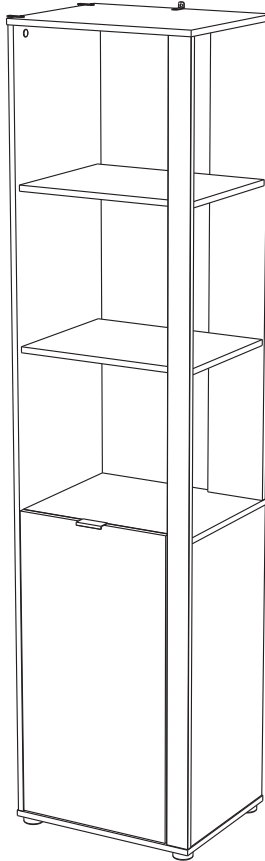
تحذير، يجب أن يقوم شخص متخصص بعملية التثبيت على الحائط إذ أنها تتطلب اسفيناً معيناً يتوافق مع طبيعة الحائط نفسه.



20774C

3500COLO

PARISOT INDUSTRIE 70800 SAINT LOUP SUR SEMOUSE -FRANCE-



Gamme : AALBORG



PARISOT INDUSTRIE

FR Remerciements :

Nous vous remercions d'avoir choisi un meuble créé et fabriqué par le Groupe Pariset et espérons qu'il vous donnera entière satisfaction.

EN Thanks:

Thank you for choosing furniture designed and manufactured by the Pariset Group. We hope you are totally satisfied with your purchase.

DE Danksagung:

Wir danken Ihnen für den Kauf eines Frankreich von der Pariset-Gruppe entworfenen und hergestellten Möbelstücks und hoffen, dass Sie es zu Ihrer vollkommenen Zufriedenheit finden werden.

HU Köszönet:

Köszönjük, hogy a Pariset Groupe által létrehozott és gyártott bútort választott, reméljük, hogy elégedett lesz a termékkel.

PT Agradecimentos:

Obrigado por ter escolhido um móvel concebido e fabricado pelo Grupo Pariset, esperando que seja do seu inteiro agrado.

IT Ringraziamenti:

Grazie per avere scelto un mobile progettato e fabbricato dal Gruppo Pariset. Speriamo soddisfisi appieno le vostre esigenze.

NL Bedankje:

Wij bedanken u voor de aankoop van een door de Groep Pariset ontworpen en vervaardigd meubel en hopen dat u er veel plezier aan zult beleven.

CZ Poděkování:

Děkujeme, že jste si vybrali nábytek navržený a vyrobený společností Pariset Group. Doufáme, že budete svým nákupem naprosto spokojeni.

ES Agradecimientos:

Les damos las gracias por haber elegido un mueble diseñado y fabricado por el Groupe Pariset y esperamos que sea de su total agrado.

PL Podziękowania:

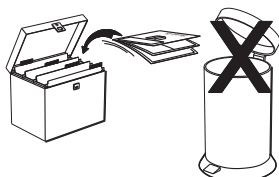
Dziękujemy za wybór mebli stworzonych i wyprodukowanych przez Grupę Pariset. Mamy nadzieję, że będziecie Państwo w pełni zadowoleni z zakupu.

SK Pod'akovanie:

Ďakujeme, že ste si vybrali nábytok navrhnutý a vyrobený spoločnosťou Pariset Group. Dúfame, že budete svojím nákupom absolútne spokojní.

AR شكر:

نشكركم لاختياركم هذه القطعة من الأثاث من تصميم وتصنيع مجموعة باريزو Pariset ونتمنى أن تنال رضائكم.



FR

Donnez ou recyclez vos meubles.



Association

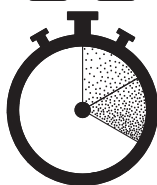
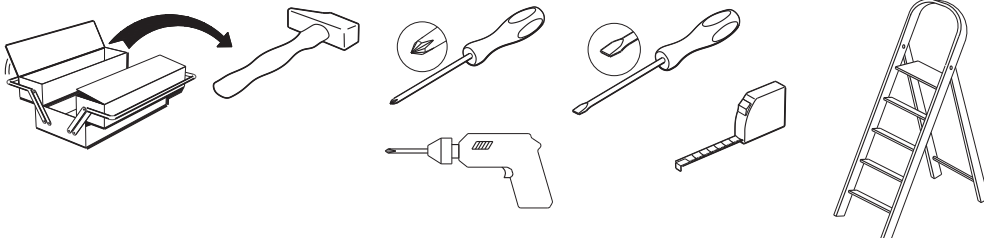


Magasin



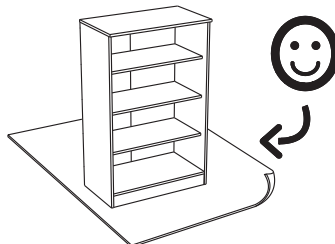
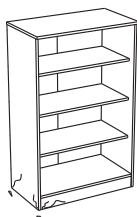
Déchèterie

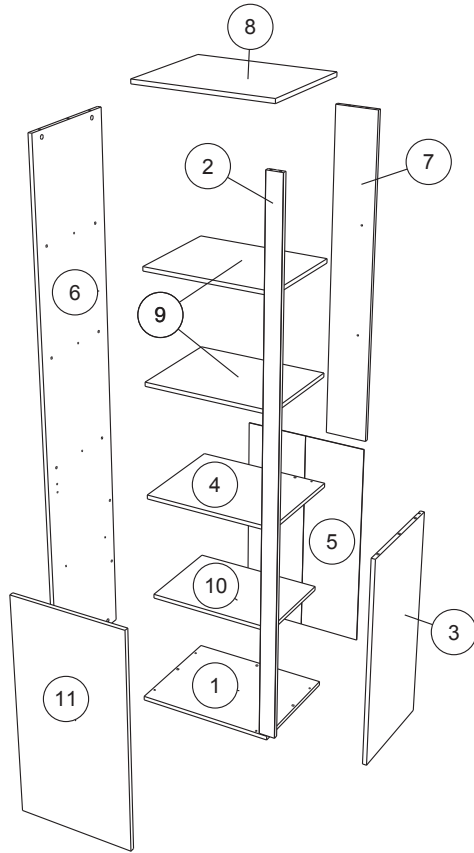
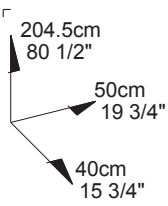
<https://quefairedemesdechets.fr>



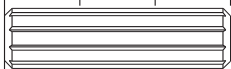
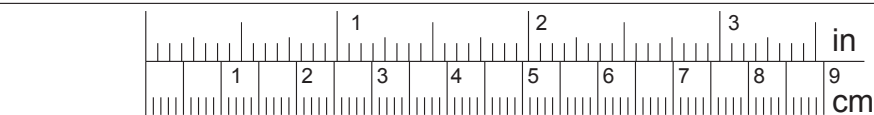
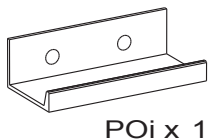
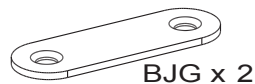
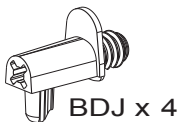
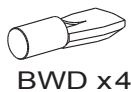
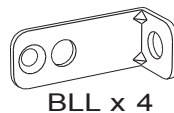
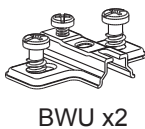
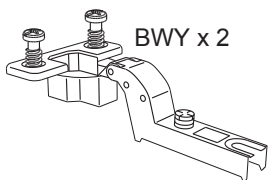
1h 0'

2h 0'

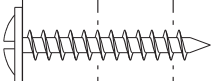




		mm			inch		
⑩	x 1	462	330	15	18 3/16	13	9/16
⑨	x 2	472	363	15	18 9/16	14 5/16	9/16
④	x 1	478	380	15	18 13/16	14 15/16	9/16
①	x 1	498	399	15	19 5/8	15 11/16	9/16
⑧	x 1	498	399	15	19 5/8	15 11/16	9/16
③	x 1	784	380	15	30 7/8	14 15/16	9/16
⑪	x 1	796	414	15	31 5/16	16 5/16	9/16
⑦	x 1	1194	156	15	47	6 1/8	9/16
②	x 1	1993	60	16	78 7/16	2 3/8	5/8
⑥	x 1	1993	398	15	78 7/16	15 11/16	9/16
⑤	x 1	792	470	2	31 3/16	18 1/2	1/16



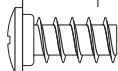
ADM x 14



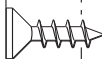
XN x 4



BSD x 15



VB x 6



VG x 7

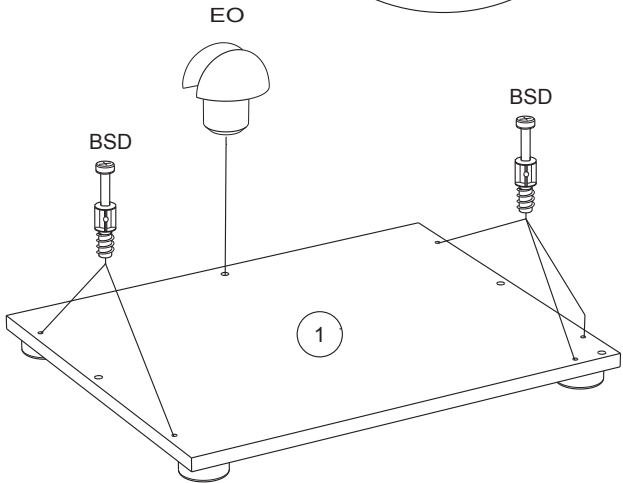
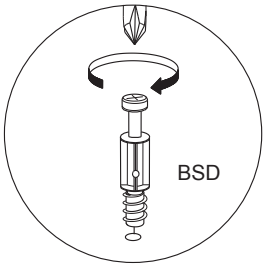
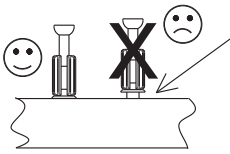
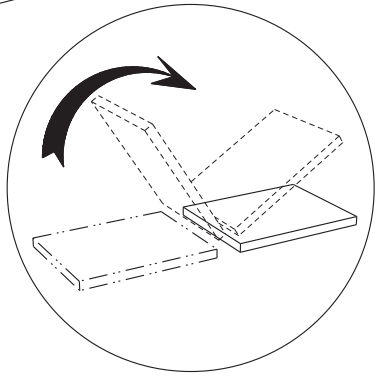
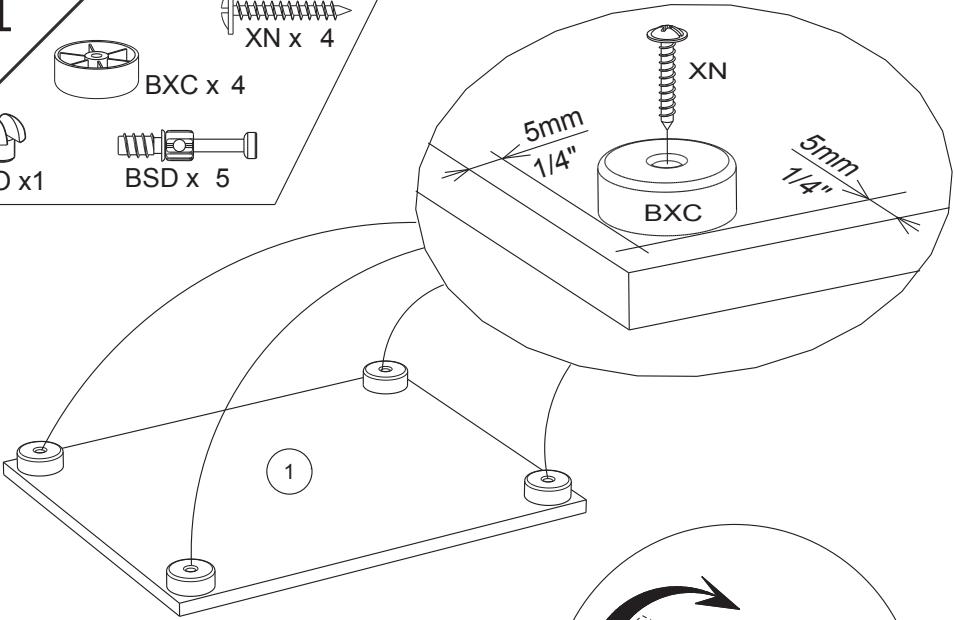
1

BXC x 4

XN x 4

EO x1

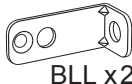
BSD x 5



2



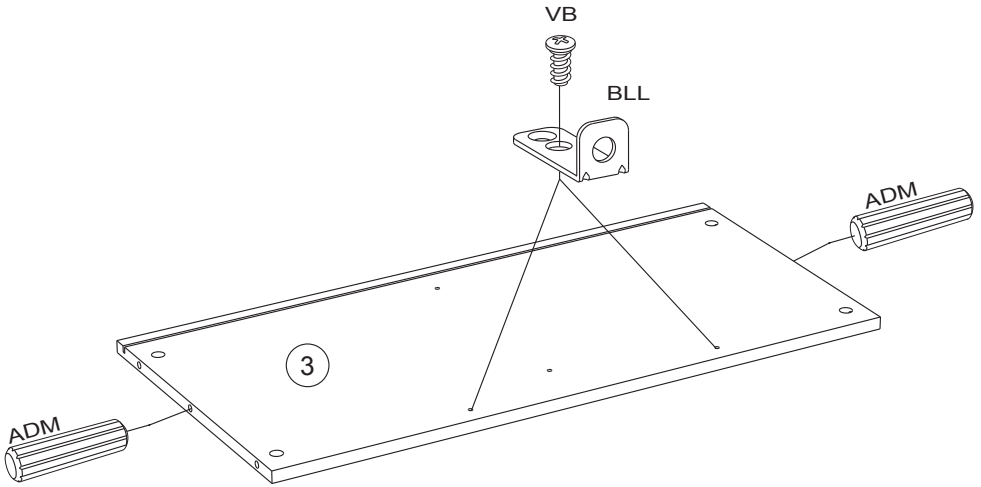
ADM x2



BLL x2



VB x 2



3



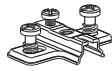
ADM x2



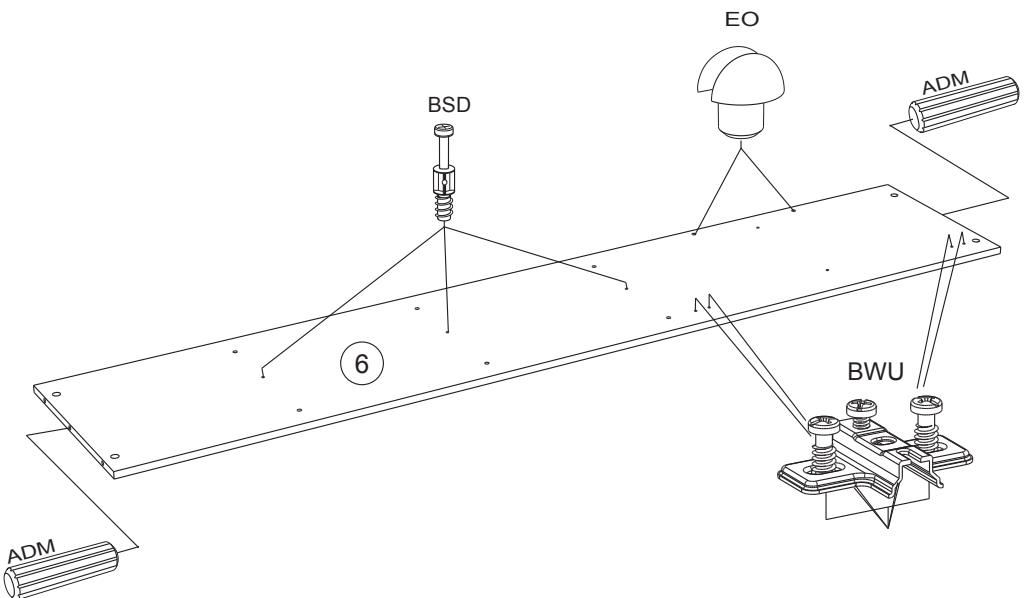
BSD x 3



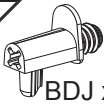
EO x2



BWU x2



4



BDJ x 2



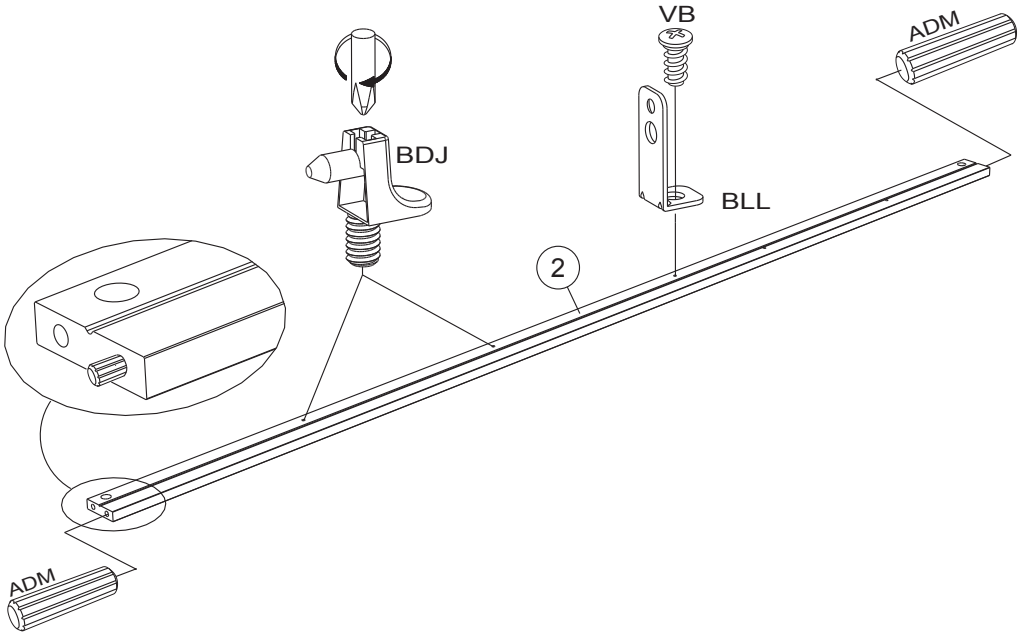
ADM x 2



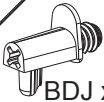
BLL x 1



VB x 1



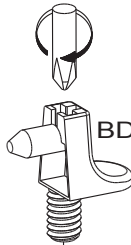
5



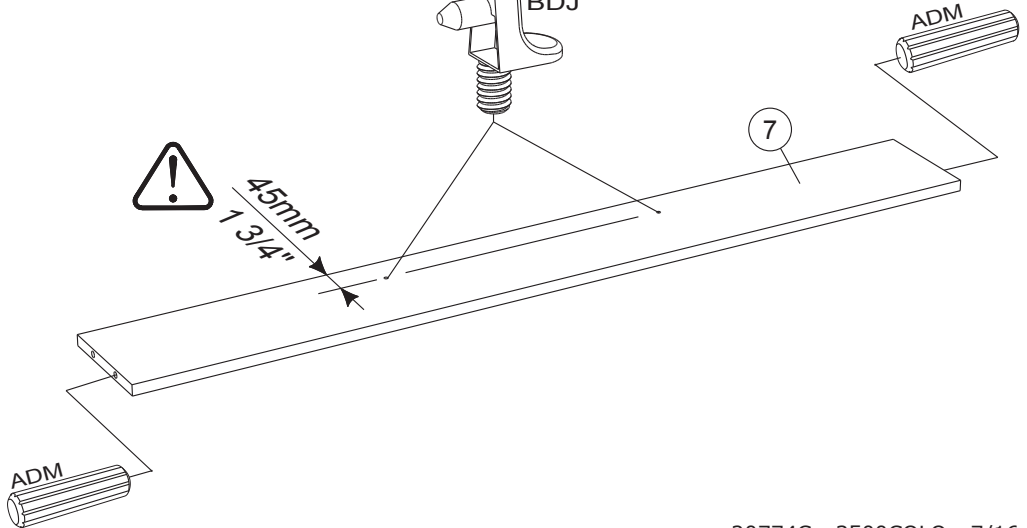
BDJ x 2



ADM x 2



BDJ



6



ADM x 6



BSD x 6

BSD



4

BSD



BSD



8

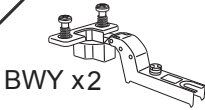
x2

9

ADM

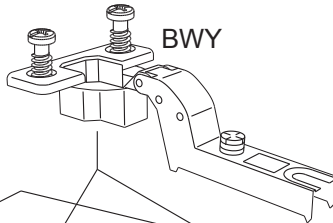


7



BWY x 2

BWY

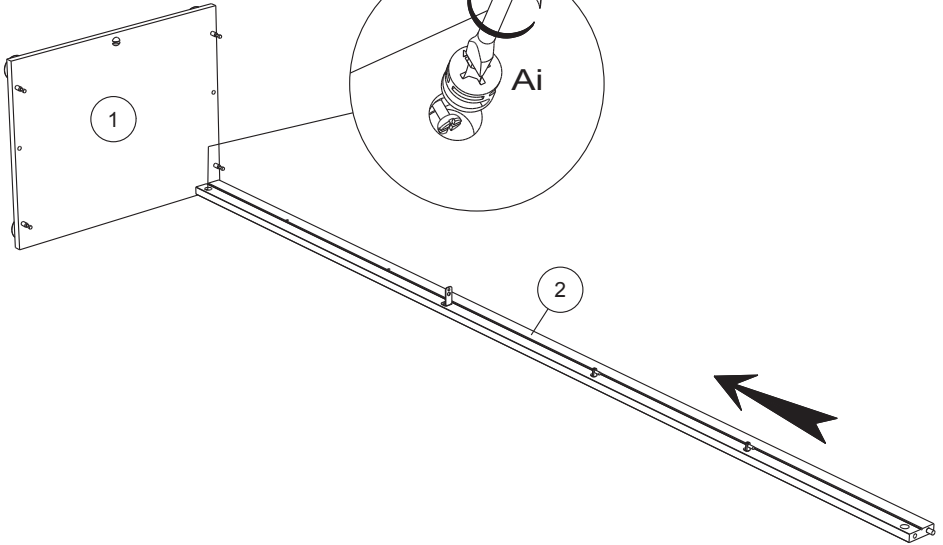


11

8



Ai x 1



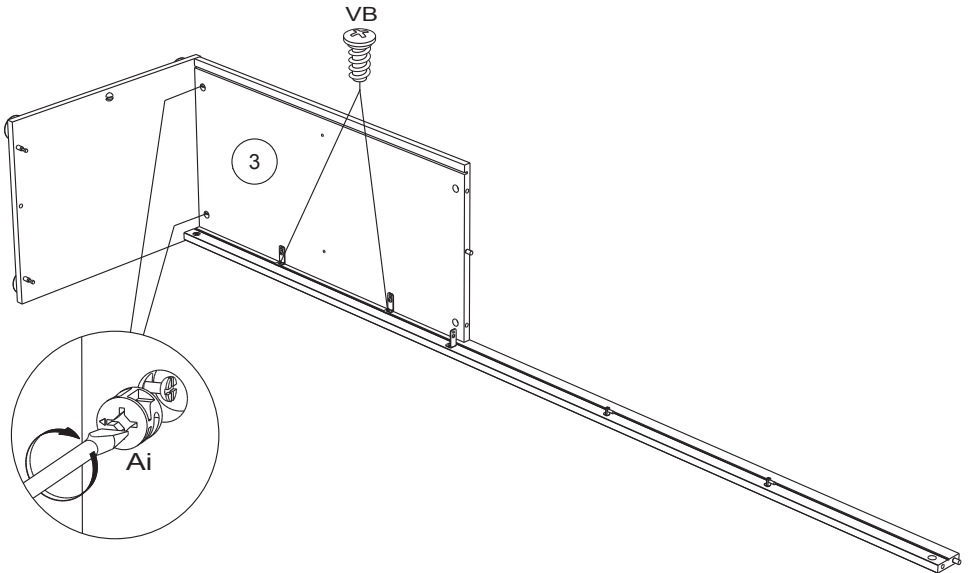
9



Ai x 2



VB x 2



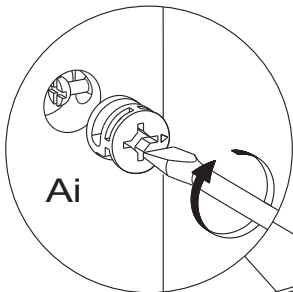
10



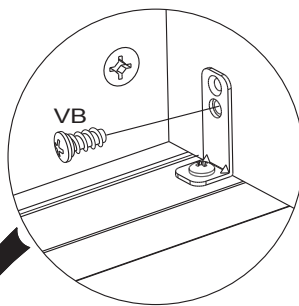
Ai x 2



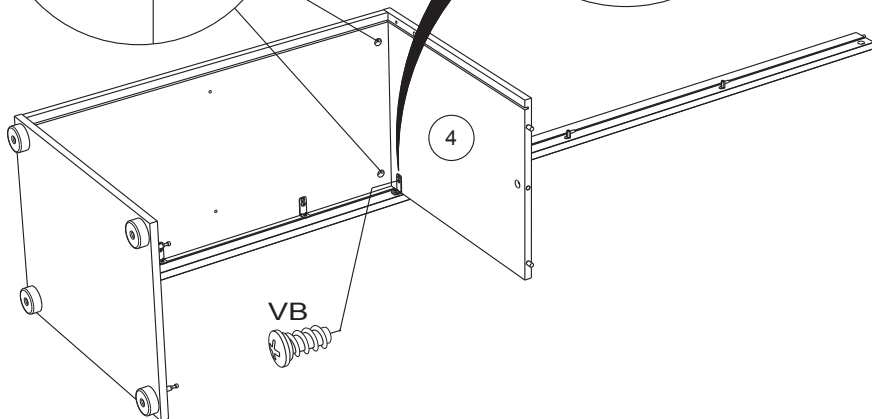
VB x 1



Ai



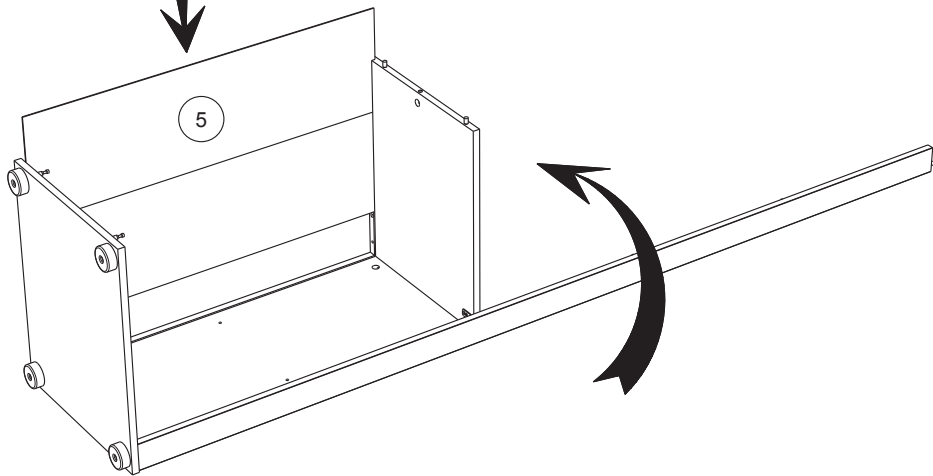
VB



4

VB

11

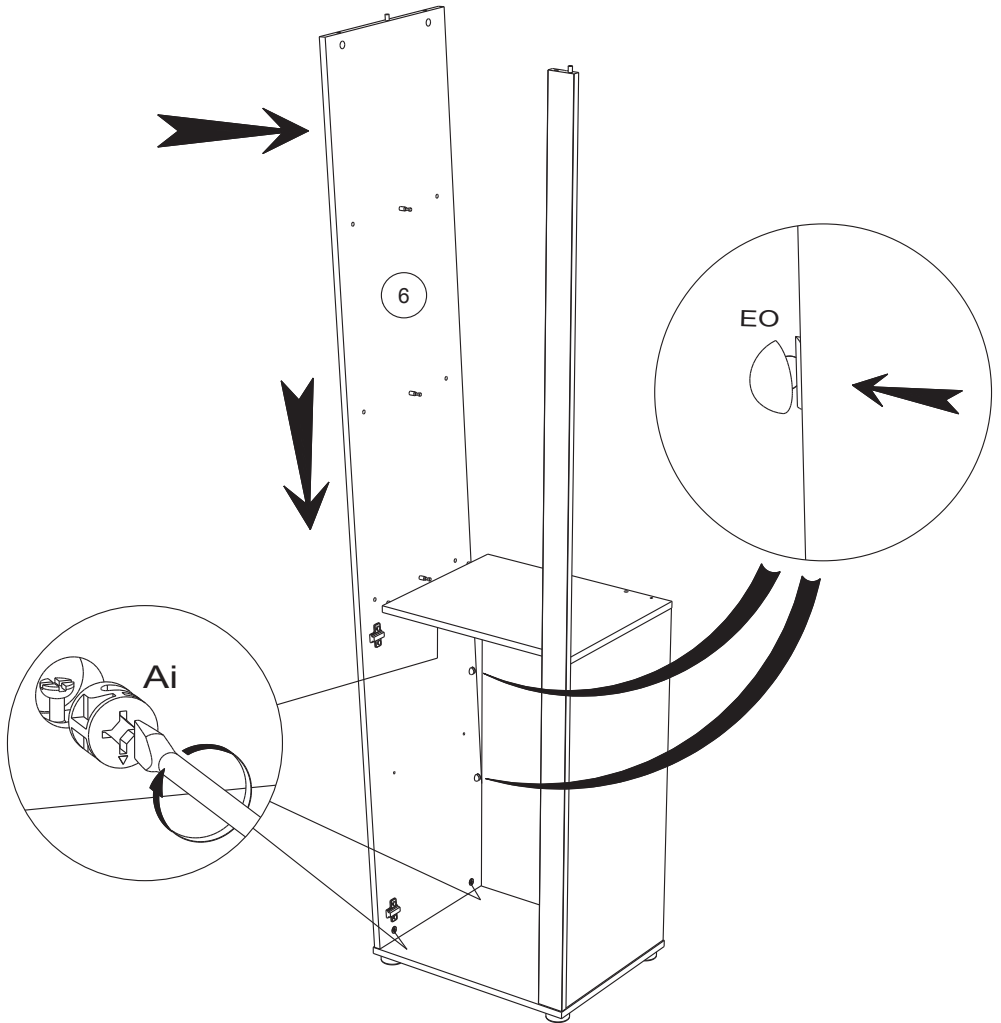
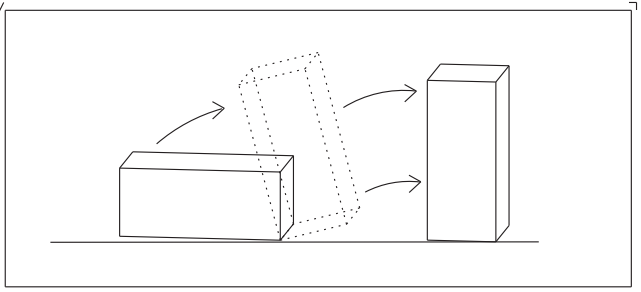


5

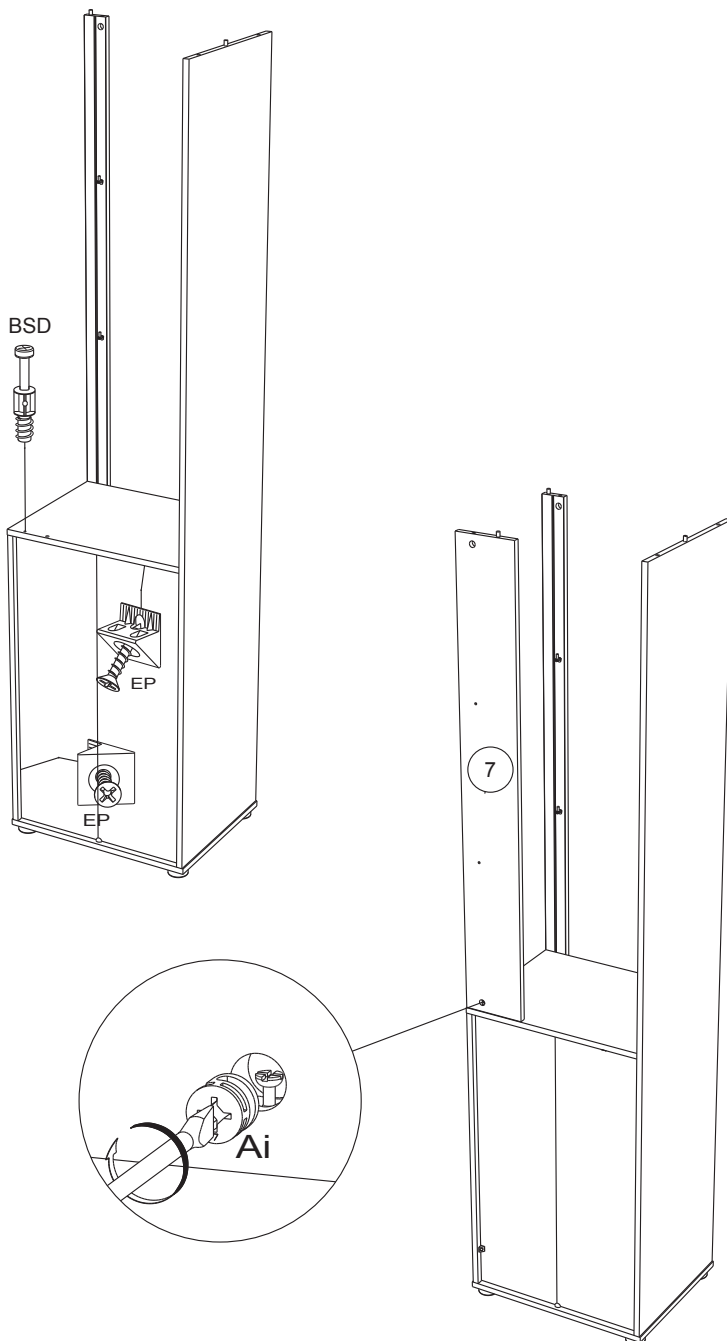
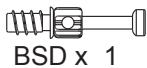
12



Ai x3



13



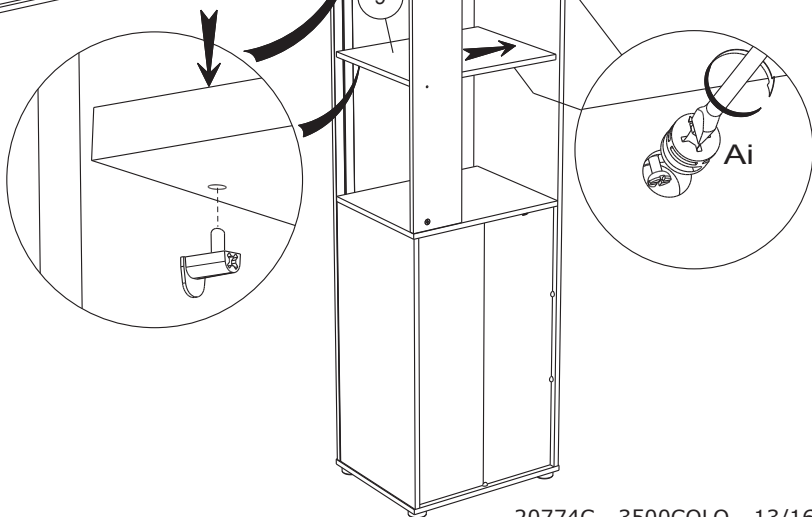
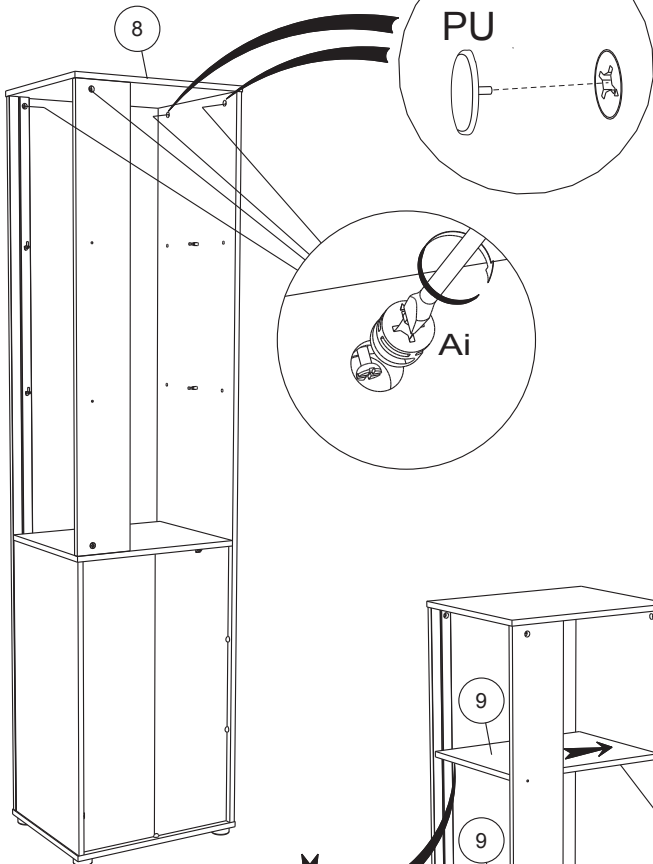
14



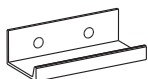
Ai x 6



PU x 2



15



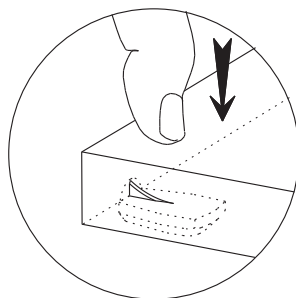
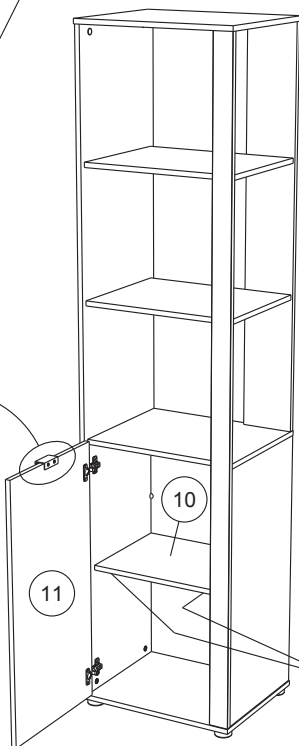
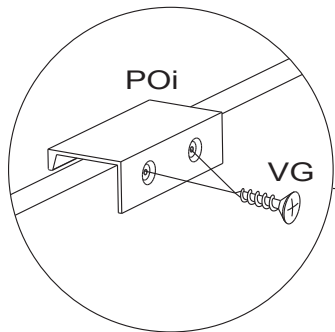
POi x 1



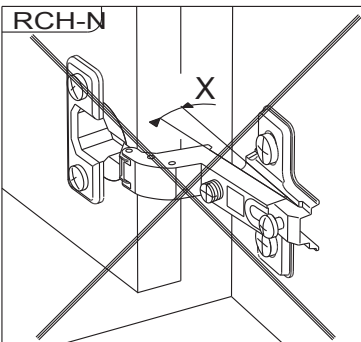
BWD x 4



VG x 2

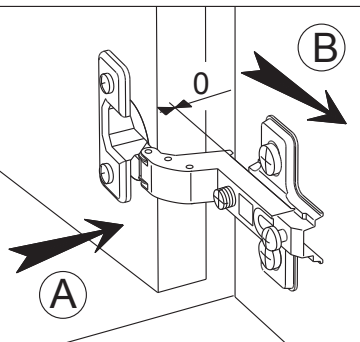


RCH-N



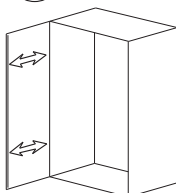
MONTAGE

- (GB) LEAFLET AUFBAUANLEITUNG
- (E) MONTAJE MONTAGEM
- (P) MONTAGGIO MONTAGE
- (NL) MONTAGE

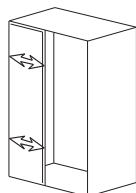


REGLAGE (GB) ADJUSTING (E) AJUSTER (I) AGGIUSTAMENTO
 (D) ANPASSUNG (P) REGULACAO (NL) AFSTELLING

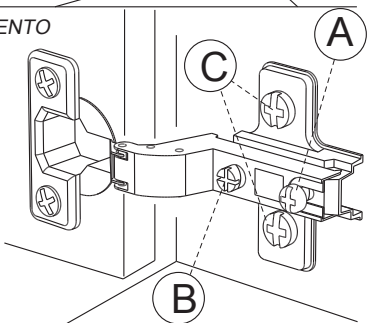
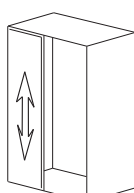
(A)



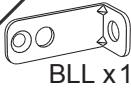
(B)



(C)



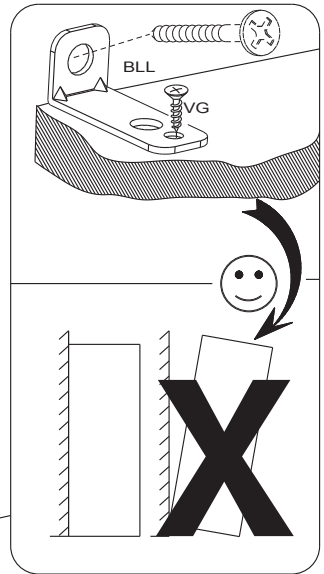
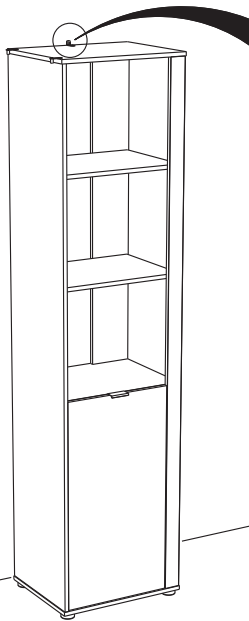
16



BLL x1



VG x1



FR OBLIGATOIRE: Pour votre sécurité, fixation du meuble au mur.

Attention, la fixation doit être réalisée par une personne compétente car cela nécessite des chevilles et des vis adaptées à la nature de votre mur. (non fournies)

EN OBLIGATORY: For your safety, due to risk of overturning, this product must be used with the wall attachment device provided, this should be carried out by a competent person.

DE OBLIGATORISCH: Zu Ihrer Sicherheit, befestigen Sie das Möbel an der Wand.

Achtung: Diese Befestigung ist durch eine fachlich kompetente Person vorzunehmen. Hierfür sind für die Bauweise Ihrer Wand geeignete Dübel einzusetzen.

ES OBLIGATORIO: Por su seguridad, fijar el mueble a la pared.

Advertencia: la fijación la ha de llevar a cabo por personal adecuado, ya que requiere el uso de tacos que se adapten al tipo de pared.

PT OBRIGATORIO: Para sua segurança, fixação do móvel ao muro.

Atenção: a fixação deverá ser efetuada por pessoa habilitada, visto que são necessárias cavilhas adaptadas ao tipo de parede.

IT OBBLIGATORIO: Avvertenza di sicurezza, il fissaggio del mobile a parete deve essere realizzato da una persona competente, in quanto l'operazione richiede l'impiego di tasselli adatti alla natura del muro.

NL VERPLICHT: Voor uw veiligheid, bevestiging van het meubel aan de muur.

Opgelet de bevestiging moet worden uitgevoerd door een bekwam persoon daar dit voor uw type muur geschikte pluggen vereist.

CZ POVINNÝ: Z bezpečnostných dôvodů, upevněte nábytek do zdi.

Pozor, upevnění je třeba svěřit kompetentní osobě, neboť vyžaduje hmoždinky vhodné pro vaši zed'.

HU KÖTELEZŐ: Az Ön biztonsága érdekében, a bútor falra rögzítése.

Figyelmeztetés : a rögzítés csak megfelelő szakképesítéssel rendelkező személy által végezhető el, mert a rögzítéshez a falnak megfelelő csavarokra van szükség.

PL OBOWIĄZKOWY: Dla bezpieczeństwa, mocowanie mebla do ściany.

Uwaga, mocowanie musi zostać wykonane przez osobę kompetentną, ponieważ wymaga to zastosowania kołków dostosowanych do rodzaju ściany.

SK POVINNÉ: Z bezpečnostných dôvodov, nábytok upevnite k stene.

Dbajte na to, aby upevnenie vykonala kompetentná osoba, pretože pri upevňovaní sa vyžadujú kolíky vhodné do materiálu, z ktorého je stena vyrobená.

EL ΥΠΟΧΡΕΩΤΙΚΟΣ : Για την ασφάλειά σας στερέωση των επίπλων στον τοίχο.

Προσοχή, η στερέωση πρέπει να γίνεται από ικανό άτομο, καθώς απαιτούνται σφήνες προσαρμοσμένες στη φύση του τοίχου σας.

AR واجب : لسلامتک الشخصیة، تثبیت قطعة الأثاث علی الحائط

تحذیر، يجب أن یقوم شخص متخصص بعملیة التثبیت علی الحائط إذ أنها تتطلب اسفینا معینا یتوافق

مع طبیعة الحائط نفسه.

20774C - 3500COLO - 15/16

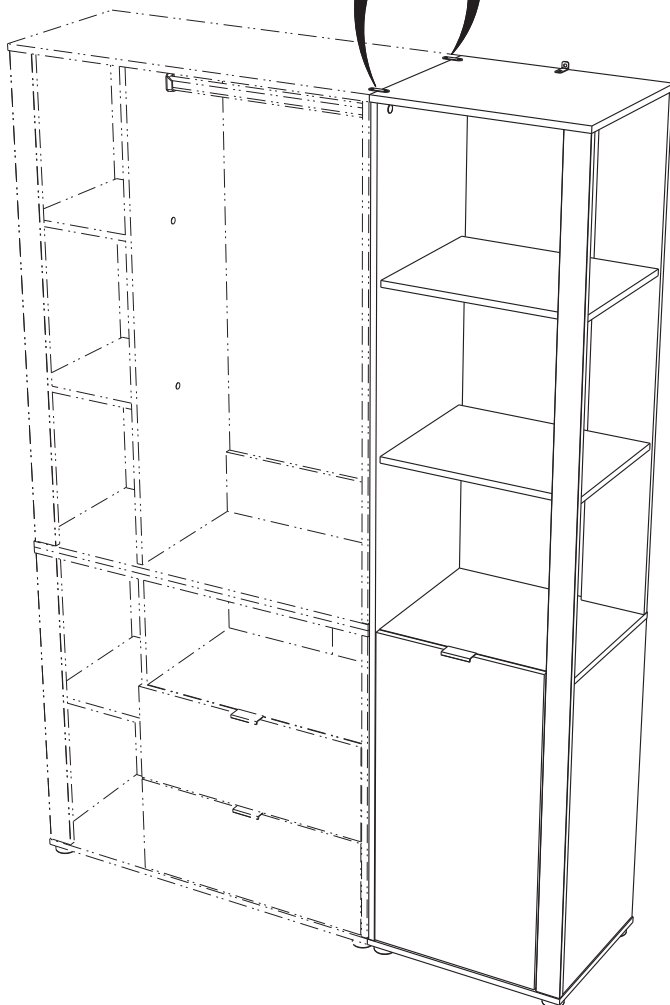
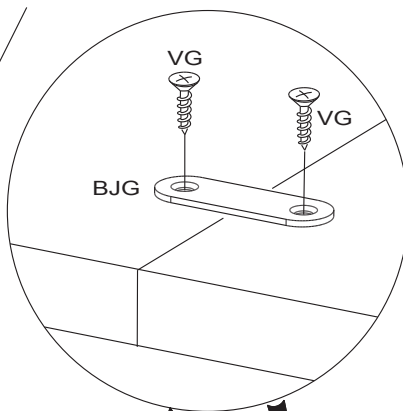
17



BJB x 2



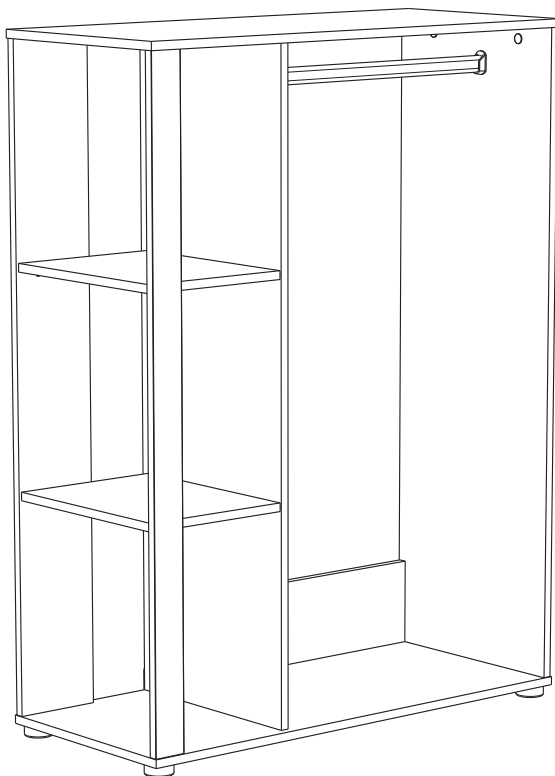
VG x 4



20767C

3500DRES

PARISOT INDUSTRIE 70800 SAINT LOUP SUR SEMOUSE -FRANCE-



Gamme : AALBORG



PARISOT INDUSTRIE

FR Remerciements :

Nous vous remercions d'avoir choisi un meuble créé et fabriqué par le Groupe Parisot et espérons qu'il vous donnera entière satisfaction.

EN Thanks:

Thank you for choosing furniture designed and manufactured by the Parisot Group. We hope you are totally satisfied with your purchase.

DE Danksagung:

Wir danken Ihnen für den Kauf eines Frankreich von der Parisot-Gruppe entworfenen und hergestellten Möbelstücks und hoffen, dass Sie es zu Ihrer vollkommenen Zufriedenheit finden werden.

HU Köszönet:

Köszönjük, hogy a Parisot Groupe által létrehozott és gyártott bútort választott, reméljük, hogy elégedett lesz a termékkel.

PT Agradecimentos:

Obrigado por ter escolhido um móvel concebido e fabricado pelo Grupo Parisot, esperando que seja do seu inteiro agrado.

IT Ringraziamenti:

Grazie per avere scelto un mobile progettato e fabbricato dal Gruppo Parisot. Speriamo soddisfisi appieno le vostre esigenze.

NL Bedankje:

Wij bedanken u voor de aankoop van een door de Groep Parisot ontworpen en vervaardigd meubel en hopen dat u er veel plezier aan zult beleven.

CZ Poděkování:

Děkujeme, že jste si vybrali nábytek navržený a vyrobený společností Parisot Group. Doufáme, že budete svým nákupem naprosto spokojeni.

ES Agradecimientos:

Les damos las gracias por haber elegido un mueble diseñado y fabricado por el Groupe Parisot y esperamos que sea de su total agrado.

PL Podziękowania:

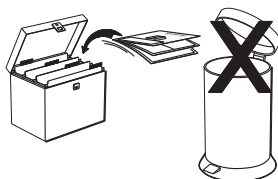
Dziękujemy za wybór mebli stworzonych i wyprodukowanych przez Grupę Parisot. Mamy nadzieję, że będziecie Państwo w pełni zadowoleni z zakupu.

SK Pod'akovanie:

Ďakujeme, že ste si vybrali nábytok navrhnutý a vyrobený spoločnosťou Parisot Group. Dúfame, že budete svojím nákupom absolútne spokojní.

AR شكر:

نشكركم لاختياركم هذه القطعة من الأثاث من تصميم وتصنيع مجموعة باريسو Parisot ونتمنى أن تنال رضائكم.



FR

Donnez ou recyclez vos meubles.



Association

ou

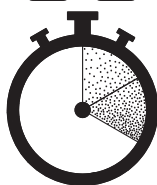
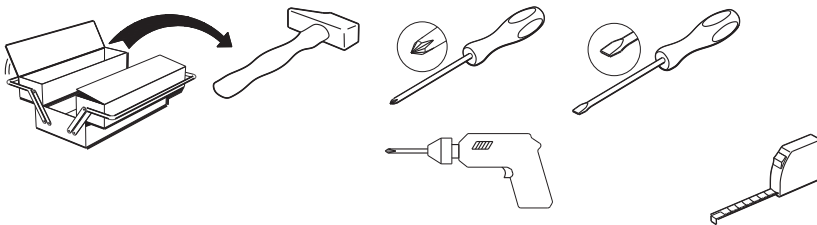


Magasin



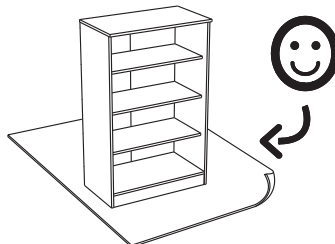
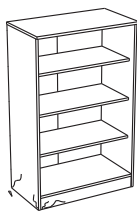
Déchèterie

<https://quefairedemesdechets.fr>

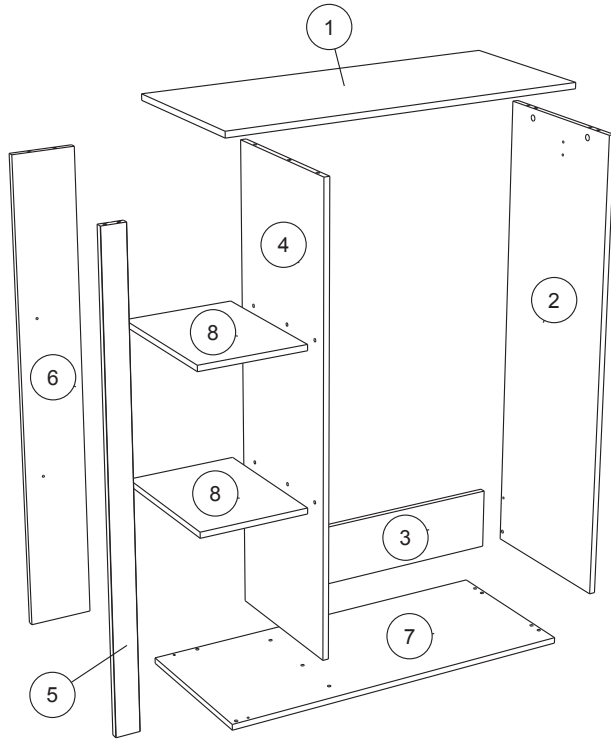


1h 15'

3h 30'



123cm
 48 1/2"
 91.5cm
 36 1/4"
 40cm
 15 3/4"



		mm			inch		
8	x 2	363	279	15	14 5/16	11	9/16
3	x 1	597	156	15	23 1/2	6 1/8	9/16
1	x 1	915	399	15	36	15 11/16	9/16
7	x 1	915	399	15	36	15 11/16	9/16
5	x 1	1179	60	16	46 7/16	2 3/8	5/8
6	x 1	1179	156	15	46 7/16	6 1/8	9/16
4	x 1	1179	383	15	46 7/16	15 1/16	9/16
2	x 1	1179	397	15	46 7/16	15 5/8	9/16



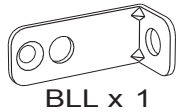
PU x 2



HV x 1



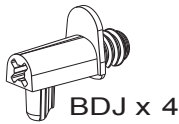
GZ x 2



BLL x 1



WA x 2



BDJ x 4



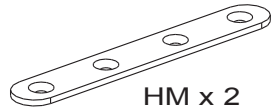
Ai x 9



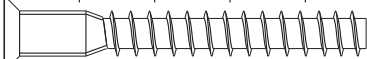
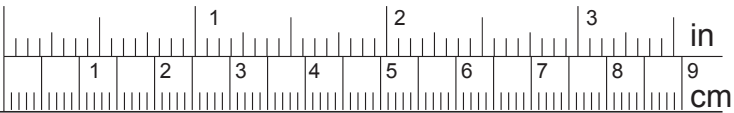
DC x 1



BXC x 5



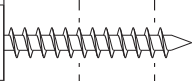
HM x 2



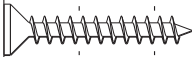
HW x 5



ADM x 18



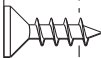
XN x 5



VJ x 6

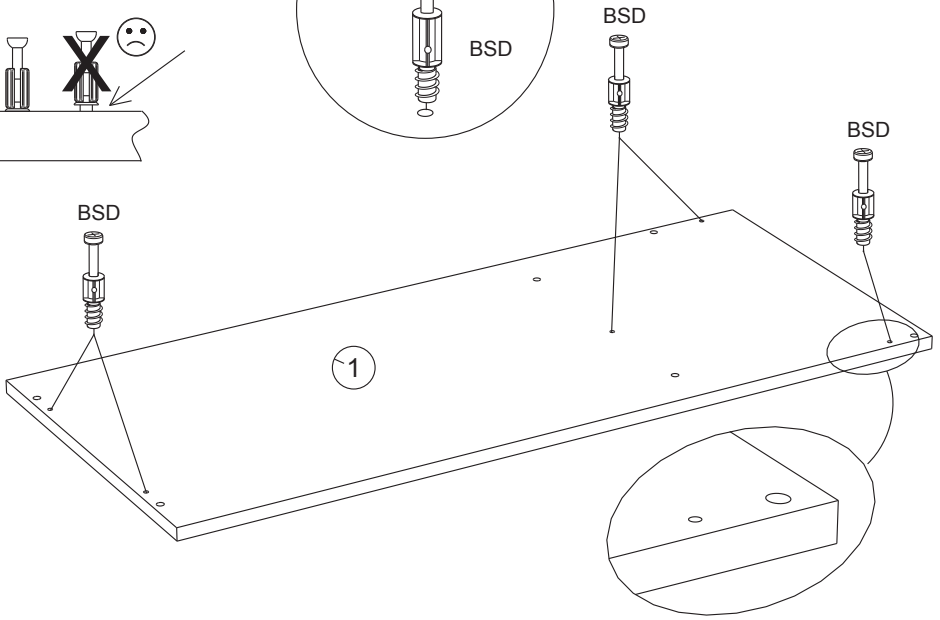
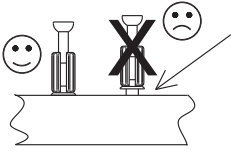
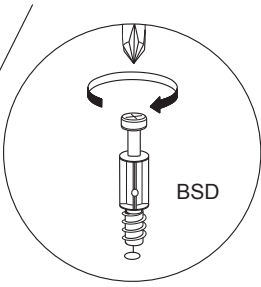


BSD x 9

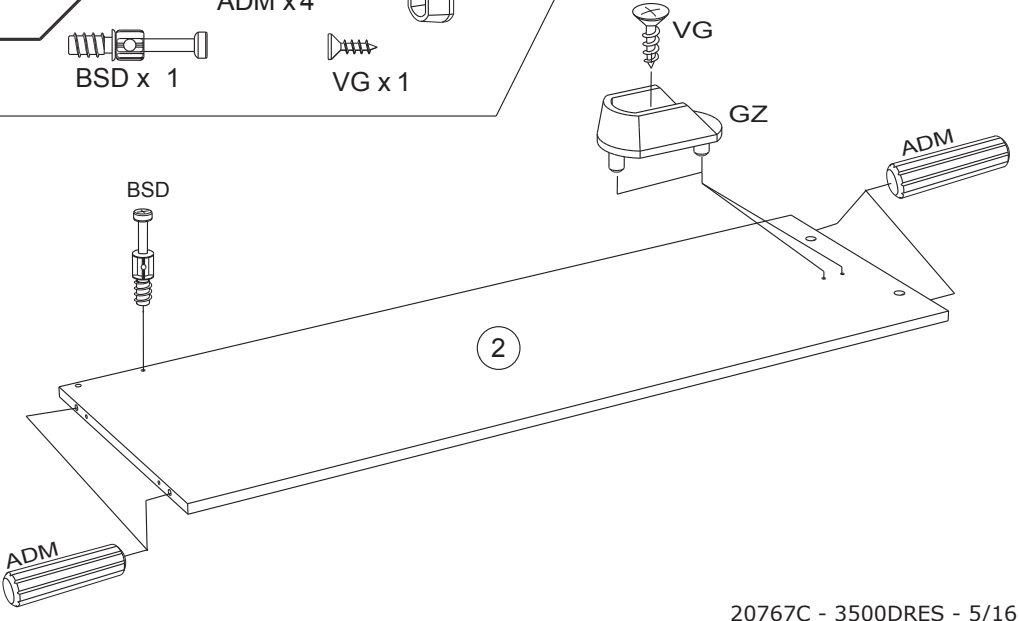


VG x 3

1
BSD x 5



2
ADM x 4
GZ x 1
BSD x 1
VG x 1



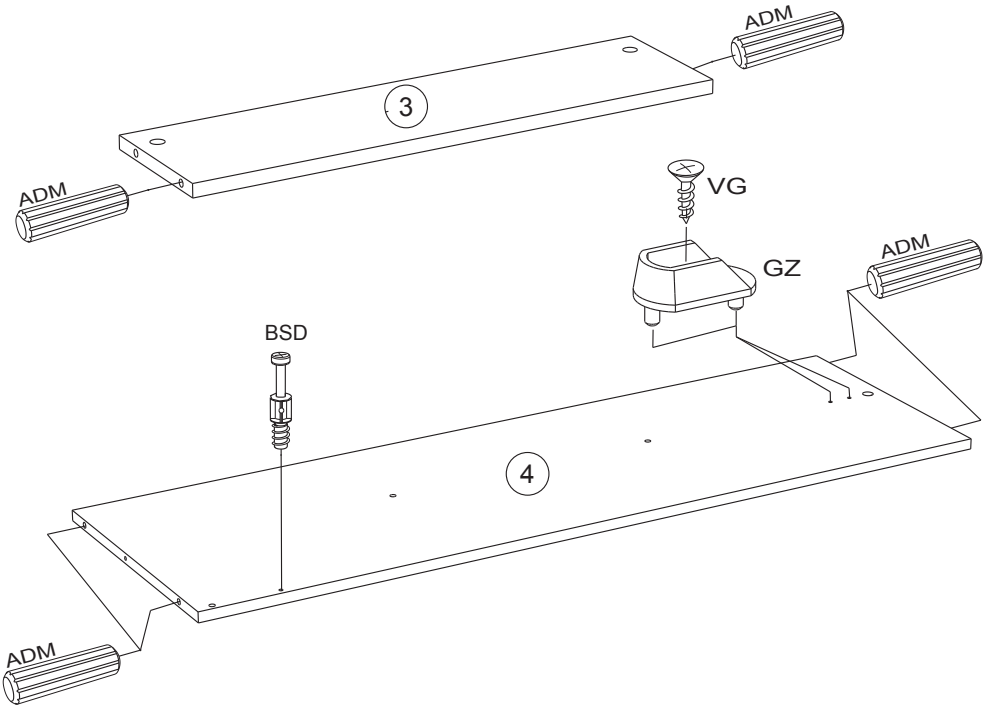
3

ADM x 6

BSD x 1

GZ x 1

VG x 1



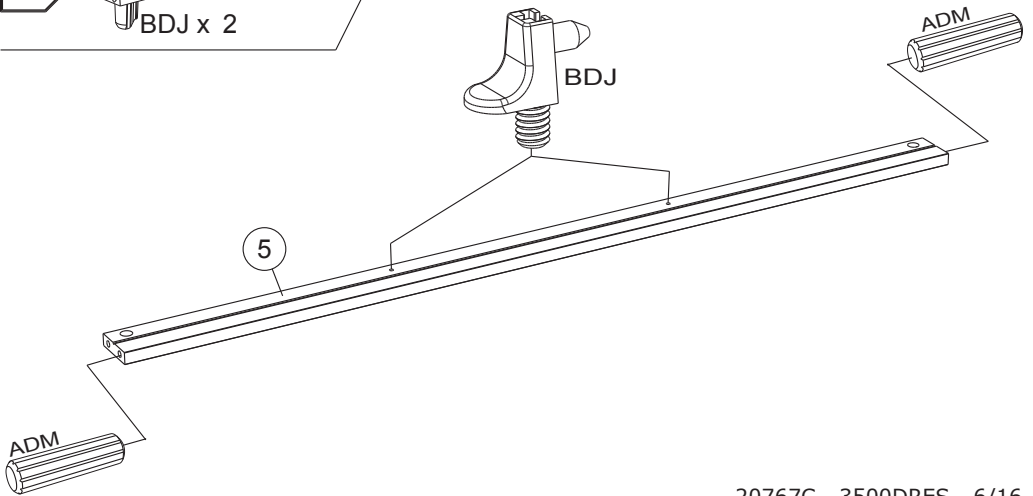
4

BDJ x 2

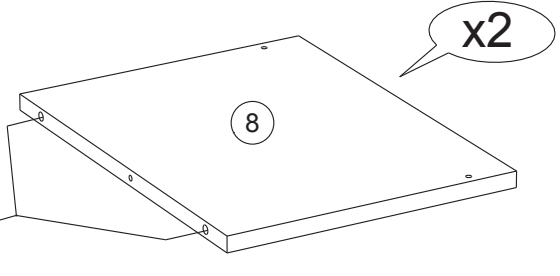
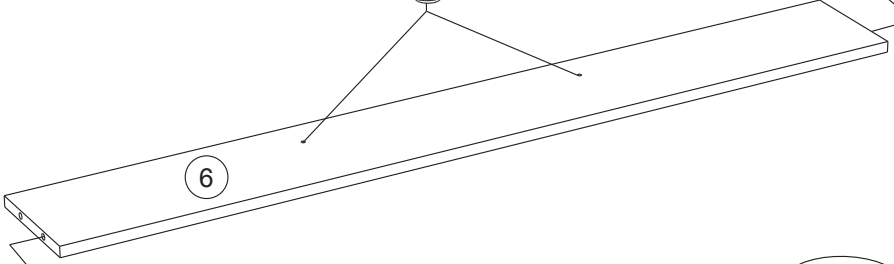
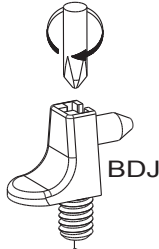
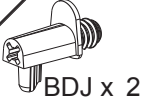
ADM x 2

BDJ

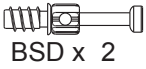
ADM



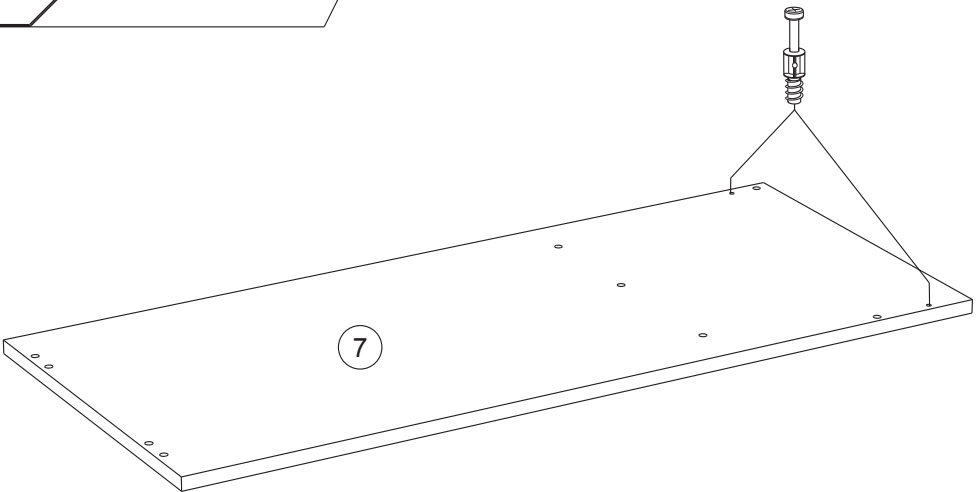
5



6



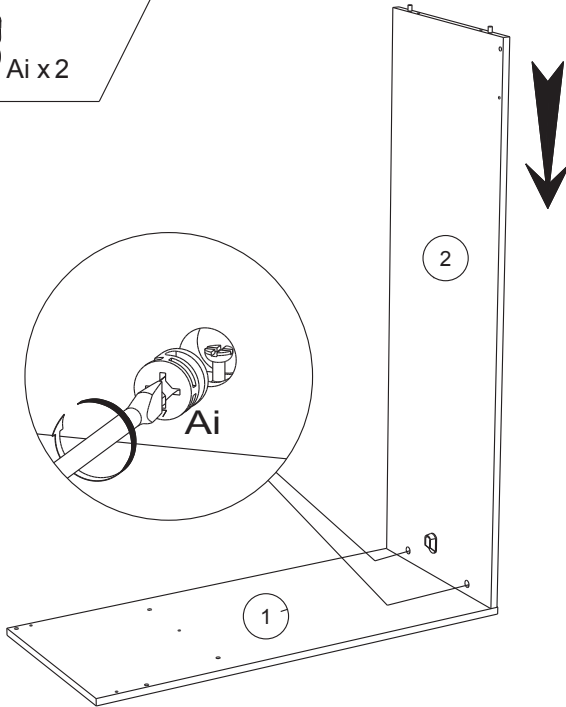
BSD



7



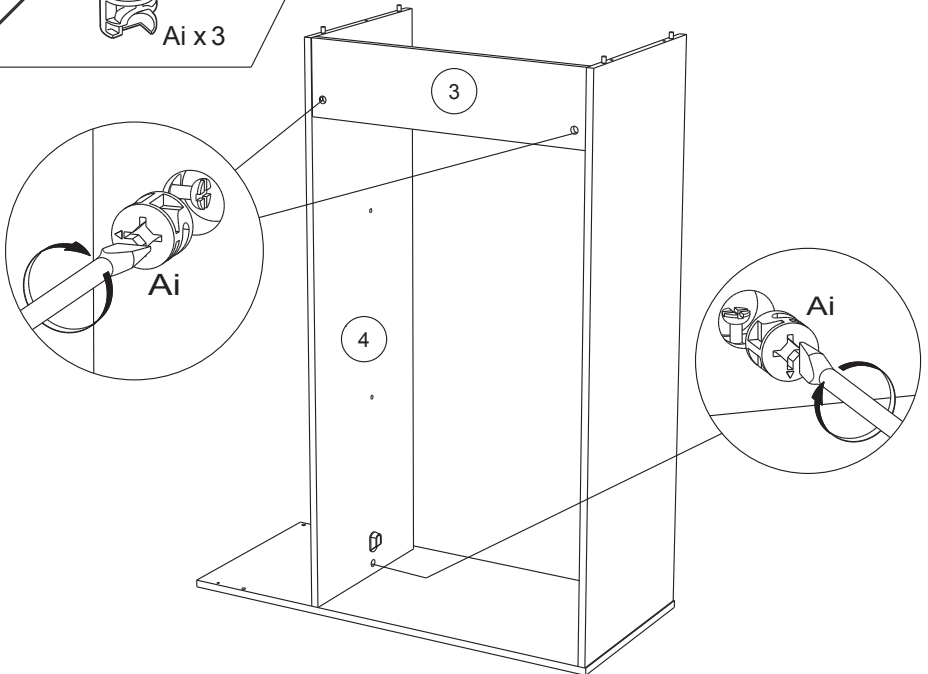
Ai x2

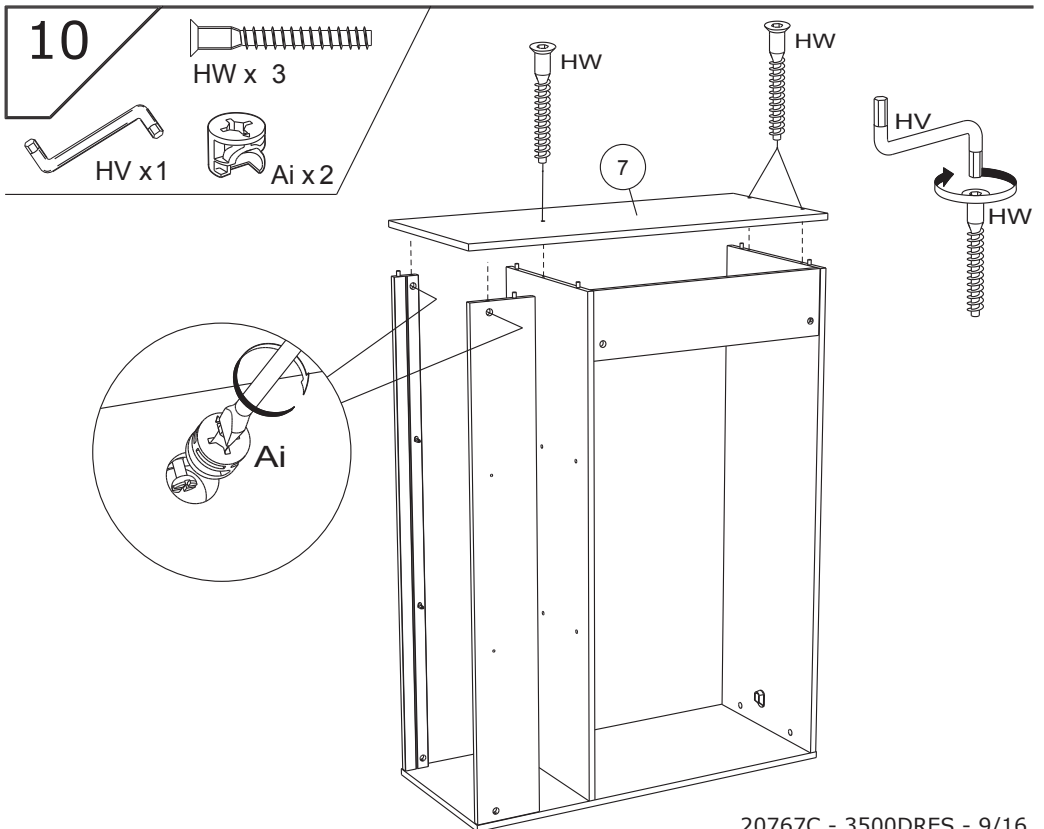
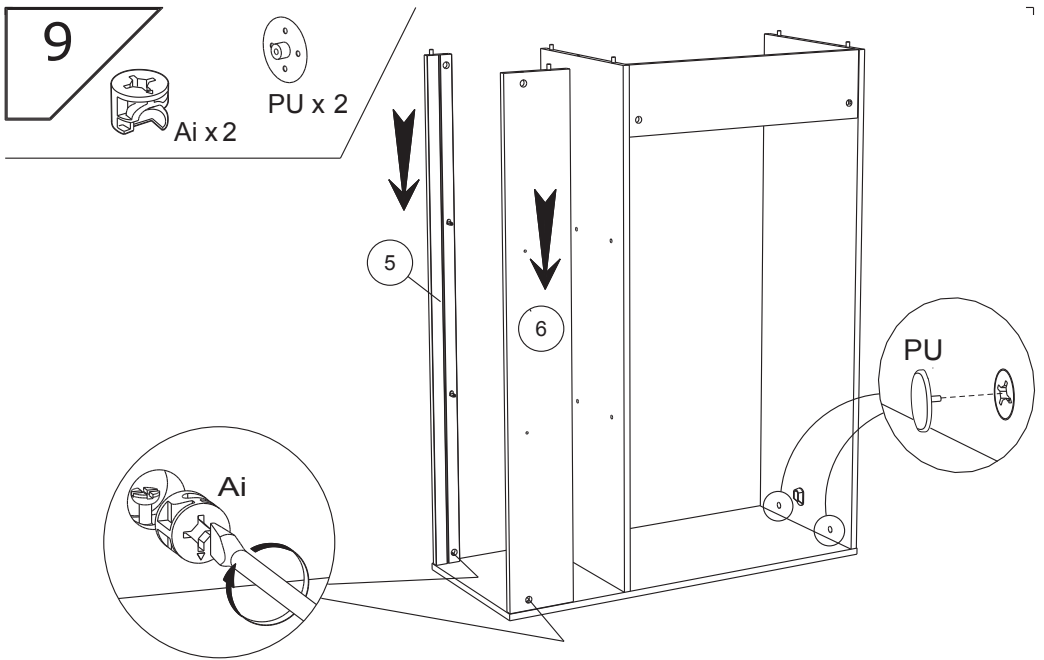


8

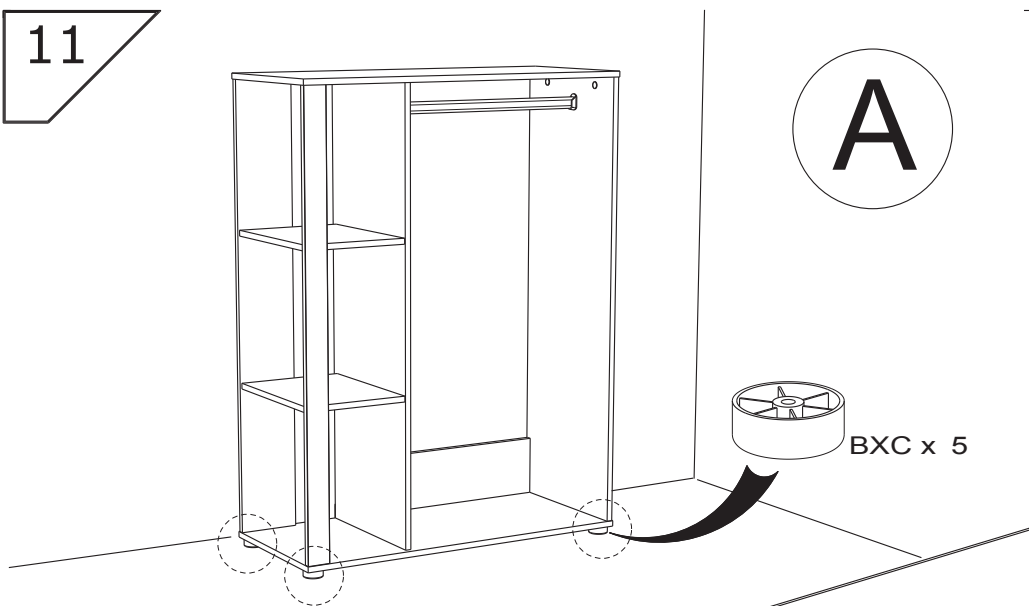


Ai x3



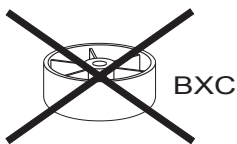


11



11

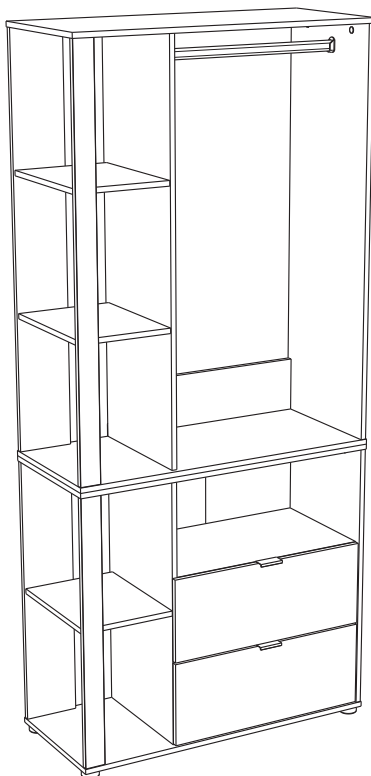
B



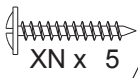
3500DRES 



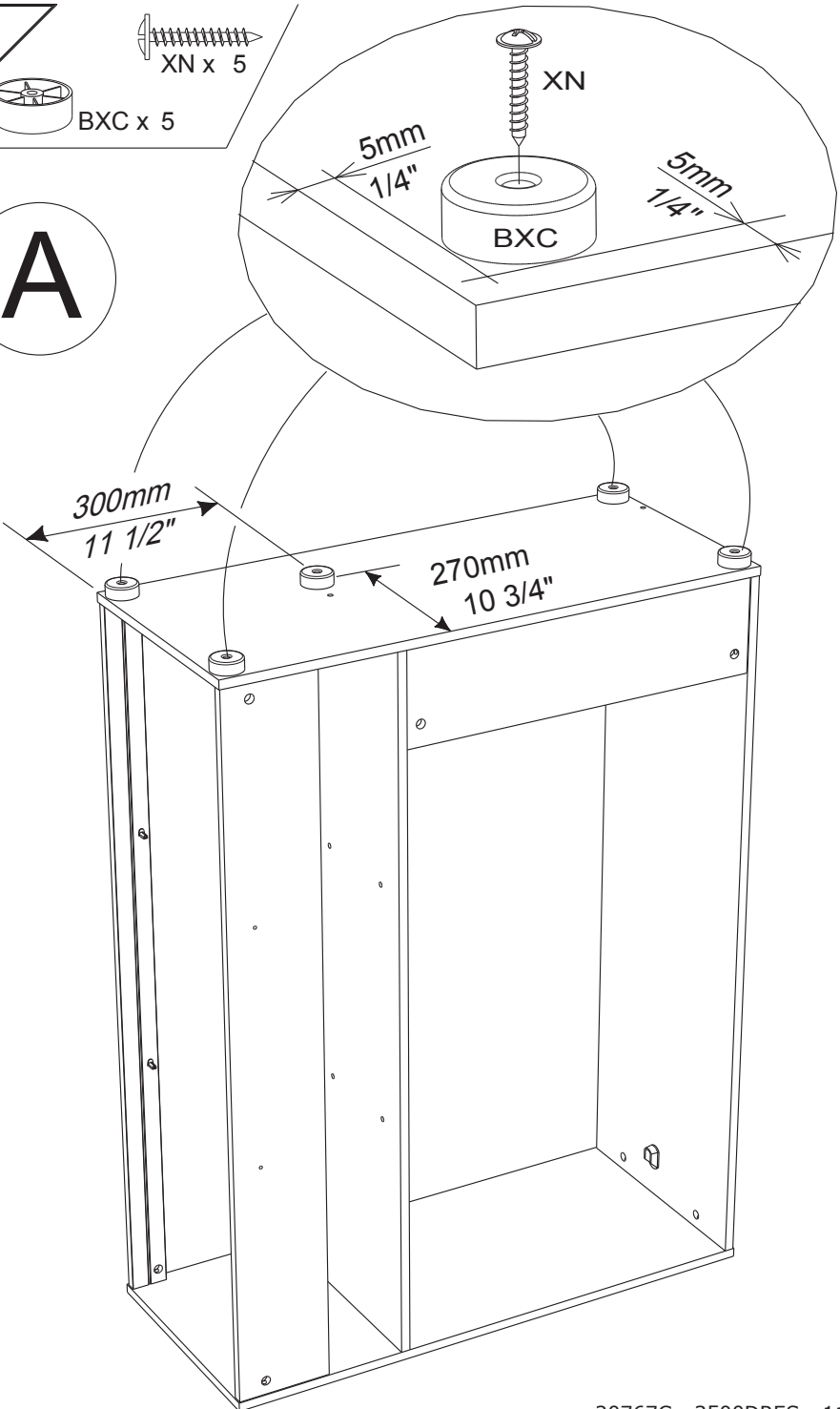
3500CO2T 



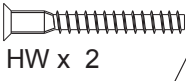
11



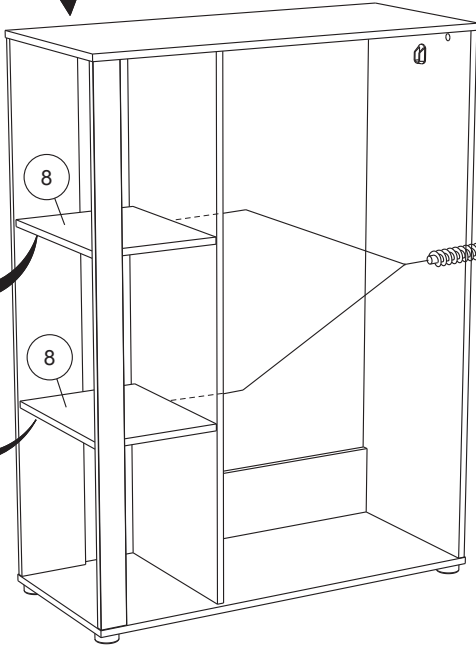
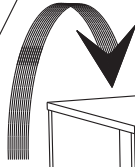
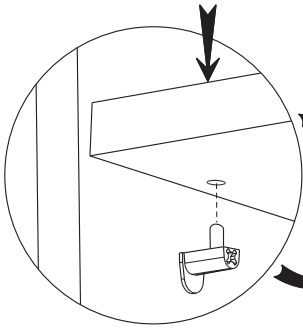
A



12



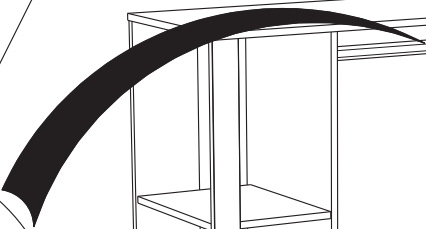
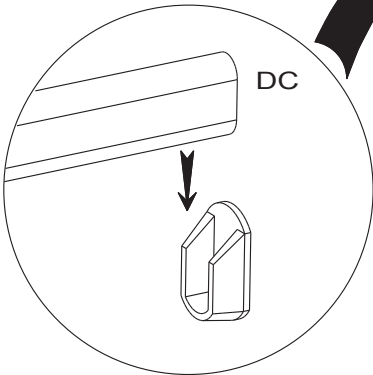
HW x 2



13



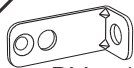
DC x 1



- FR OBLIGATOIRE:** Pour votre sécurité, fixation du meuble au mur.
Attention, la fixation doit être réalisée par une personne compétente car cela nécessite des chevilles et des vis adaptées à la nature de votre mur. (non fournies)
- EN OBLIGATORY:** For your safety, due to risk of overturning, this product must be used with the wall attachment device provided, this should be carried out by a competent person.
- DE OBLIGATORISCH:** Zu Ihrer Sicherheit, befestigen Sie das Möbel an der Wand.
Achtung: Diese Befestigung ist durch eine fachlich kompetente Person vorzunehmen.
Hierfür sind für die Bauweise Ihrer Wand geeignete Dübel einzusetzen.
- ES OBLIGATORIO:** Por su seguridad, fijar el mueble a la pared.
Advertencia: la fijación la ha de llevar a cabo por personal adecuado, ya que requiere el uso de tacos que se adapten al tipo de pared.
- PT OBRIGATORIO:** Para sua segurança, fixação do móvel ao muro.
Atenção: a fixação deverá ser efetuada por pessoa habilitada, visto que são necessárias cavilhas adaptadas ao tipo de parede.
- IT OBLIGATORIO:** Avvertenza di sicurezza, il fissaggio del mobile a parete deve essere realizzato da una persona competente, in quanto l'operazione richiede l'impiego di tasselli adatti alla natura del muro.
- NL VERPLICHT:** Voor uw veiligheid, bevestiging van het meubel aan de muur.
Opgelet de bevestiging moet worden uitgevoerd door een bekwaam persoon daar dit voor uw type muur geschikte pluggen vereist.
- CZ POVINNÝ:** Z bezpečnostních důvodů, upevněte nábytek do zdi.
Pozor, upevnění je třeba svěřit kompetentní osobě, neboť vyžaduje hmoždinky vhodné pro vaši zeď.
- HU KÖTELEZŐ:** Az Ön biztonságá érdekében, a bútor falra rögzítése.
Figyelmeztetés : a rögzítés csak megfelelő szakképesítéssel rendelkező személy által végezhető el, mert a rögzítéshez a falnak megfelelő csavarokra van szükség.
- PL OBOWIĄZKOWY:** Dla bezpieczeństwa, mocowanie mebla do ściany.
Uwaga, mocowanie musi zostać wykonane przez osobę kompetentną, ponieważ wymaga to zastosowania kołków dostosowanych do rodzaju ściany.
- SK POVINNÉ:** Z bezpečnostných dôvodov, nábytok upevnite k stene.
Dbajte na to, aby upevnenie vykonala kompetentná osoba, pretože pri upevňovaní sa vyžadujú kolíky vhodné do materiálu, z ktorého je stena vyrobená.
- EL ΥΠΟΧΡΕΩΤΙΚΟΣ :** Για την ασφάλειά σας στερέωση των επίπλων στον τοίχο.
Προσοχή, η στερέωση πρέπει να γίνεται από ικανό άτομο, καθώς απαιτούνται σφήνες προσαρμοσμένες στη φύση του τοίχου σας.

AR واجب : لسلامتك الشخصية، تثبيت قطعة الأثاث على الحائط
تحذير، يجب أن يقوم شخص متخصص بعملية التثبيت على الحائط إذ أنها تتطلب اسفينا معيناً يتوافق مع طبيعة الحائط نفسه.

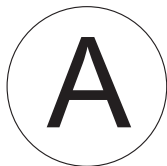
14



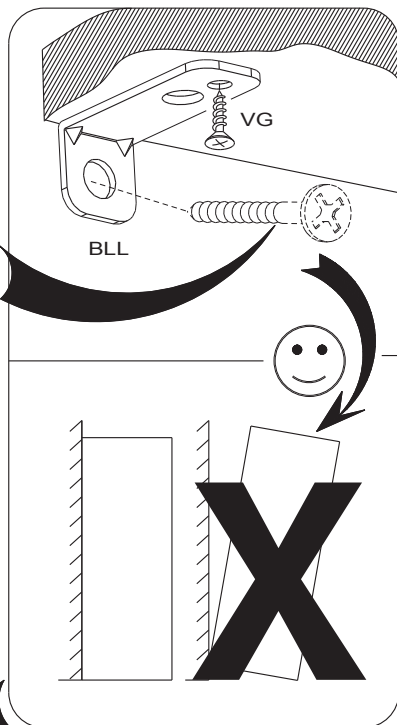
BLL x1



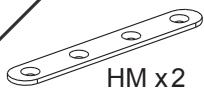
VG x1



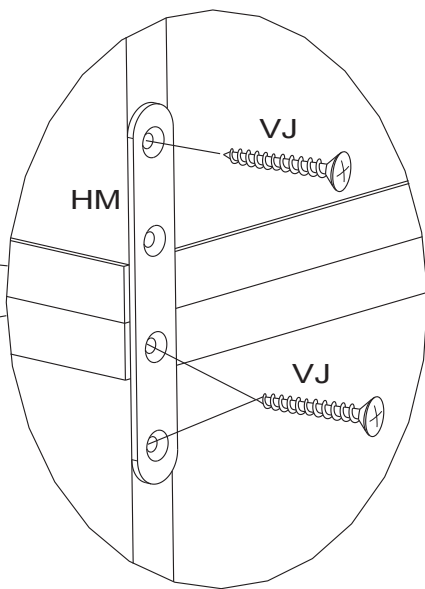
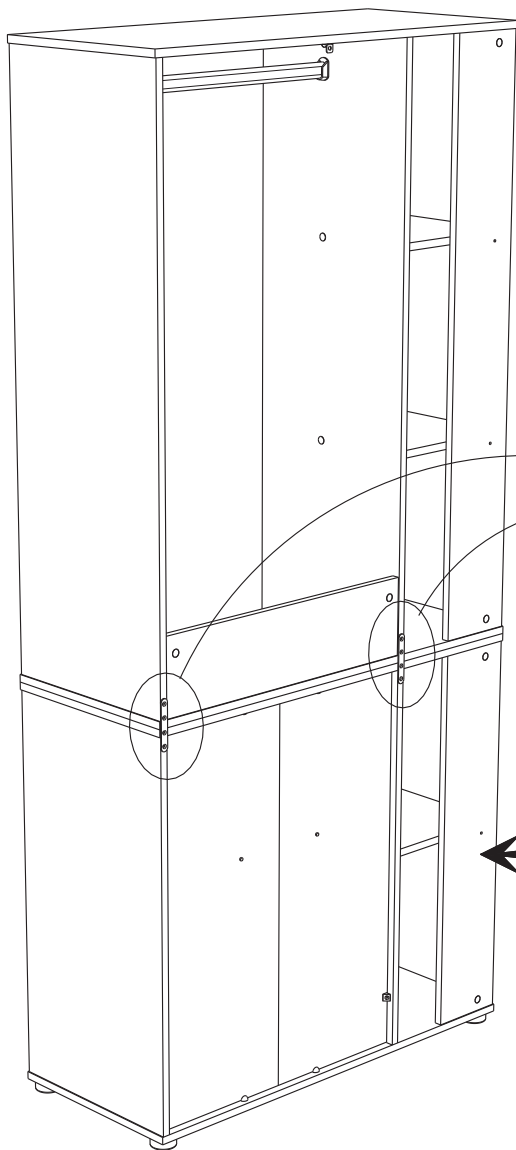
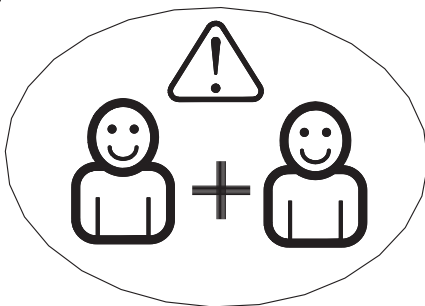
NON INCLUE.
NO INCLUIDO.
NOT INCLUDED.
WERDEN NICHT.
MITGELIEFERT.
NIET INBEGREPEN.
DAHIL DEGIL.



14



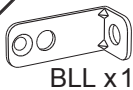
B



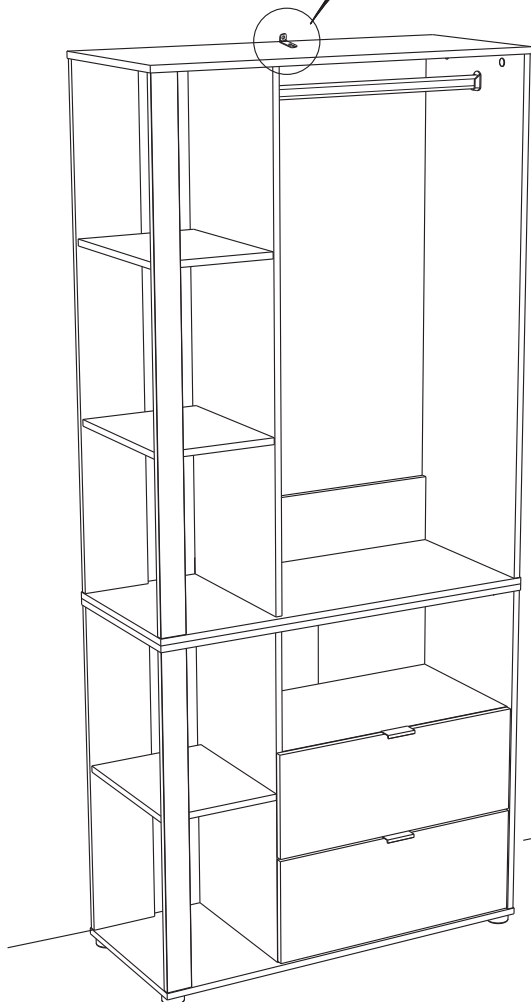
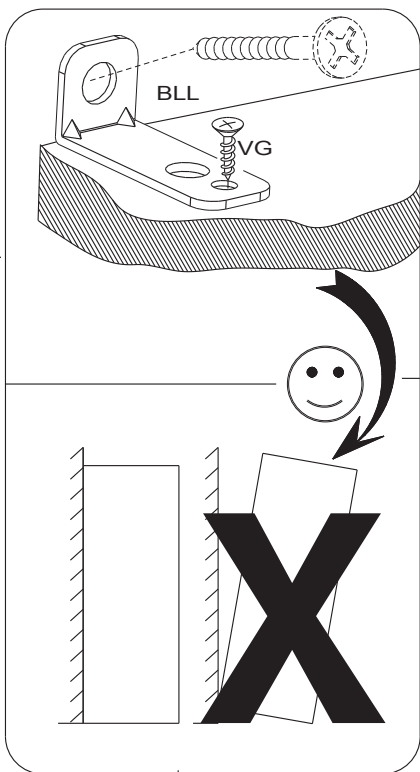
3500CO2T



15

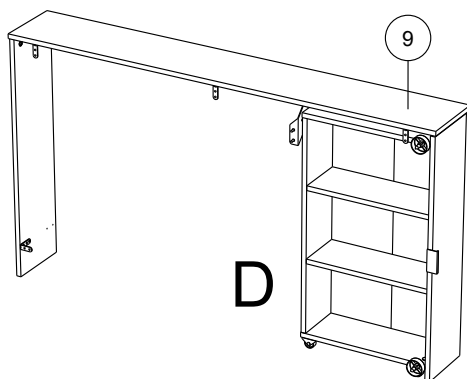
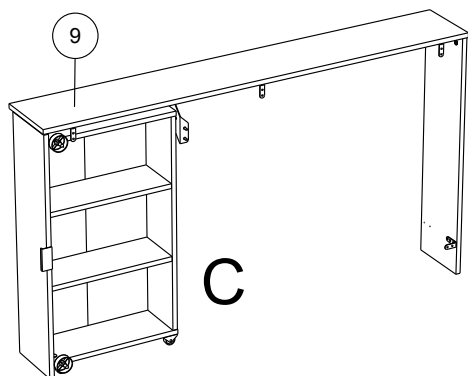
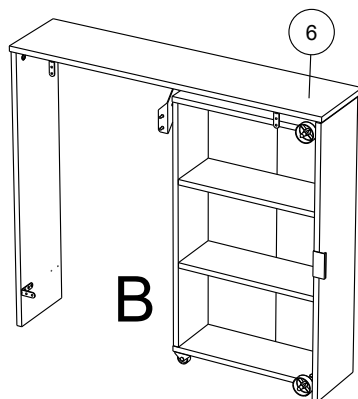
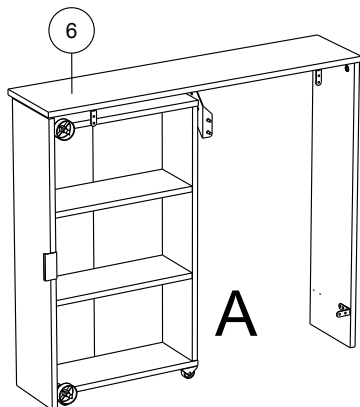


B



3500ENVI

PARISOT INDUSTRIE 70800 SAINT LOUP SUR SEMOUSE -FRANCE-



Gamme : AALBORG



PARISOT INDUSTRIE

FR Remerciements :

Nous vous remercions d'avoir choisi un meuble créé et fabriqué par le Groupe Parisot et espérons qu'il vous donnera entière satisfaction.

EN Thanks:

Thank you for choosing furniture designed and manufactured by the Parisot Group. We hope you are totally satisfied with your purchase.

DE Danksagung:

Wir danken Ihnen für den Kauf eines Frankreich von der Parisot-Gruppe entworfenen und hergestellten Möbelstücks und hoffen, dass Sie es zu Ihrer vollkommenen Zufriedenheit finden werden.

HU Köszönet:

Köszönjük, hogy a Parisot Groupe által létrehozott és gyártott bútort választott, reméljük, hogy elégedett lesz a termékkel.

PT Agradecimentos:

Obrigado por ter escolhido um móvel concebido e fabricado pelo Grupo Parisot, esperando que seja do seu inteiro agrado.

IT Ringraziamenti:

Grazie per avere scelto un mobile progettato e fabbricato dal Gruppo Parisot. Speriamo soddisfatti appieno le vostre esigenze.

NL Bedankje:

Wij bedanken u voor de aankoop van een door de Groep Parisot ontworpen en vervaardigd meubel en hopen dat u er veel plezier aan zult beleven.

CZ Poděkování:

Děkujeme, že jste si vybrali nábytek navržený a vyrobený společností Parisot Group. Doufáme, že budete svým nákupem naprosto spokojeni.

ES Agradecimientos:

Les damos las gracias por haber elegido un mueble diseñado y fabricado por el Groupe Parisot y esperamos que sea de su total agrado.

PL Podziękowania:

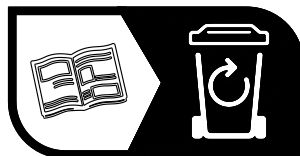
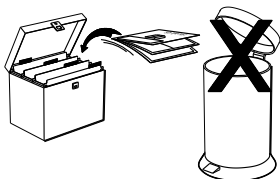
Dziękujemy za wybór mebli stworzonych i wyprodukowanych przez Grupę Parisot. Mamy nadzieję, że będziecie Państwo w pełni zadowoleni z zakupu.

SK Pod'akovanie:

Ďakujeme, že ste si vybrali nábytok navrhnutý a vyrobený spoločnosťou Parisot Group. Dúfame, že budete svojim nákupom absolútne spokojní.

AR شكر:

نشكركم لاختياركم هذه القطعة من الأثاث من تصميم وتصنيع مجموعة باريسو Parisot ونتمنى أن تتال رضاءكم.



FR

Donnez ou recyclez vos meubles.



Association

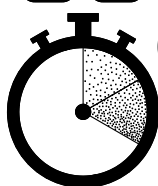
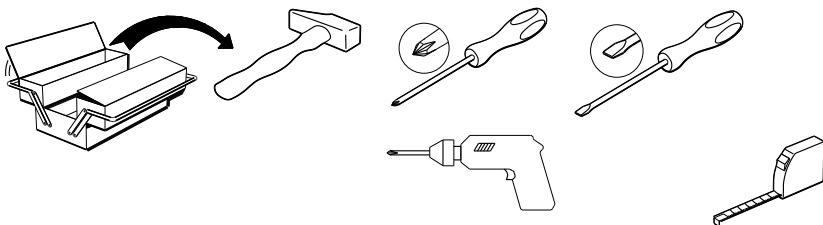


Magasin



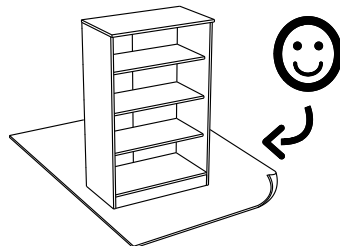
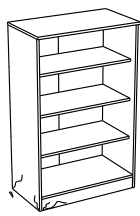
Déchèterie

<https://quefairedemesdechets.fr>

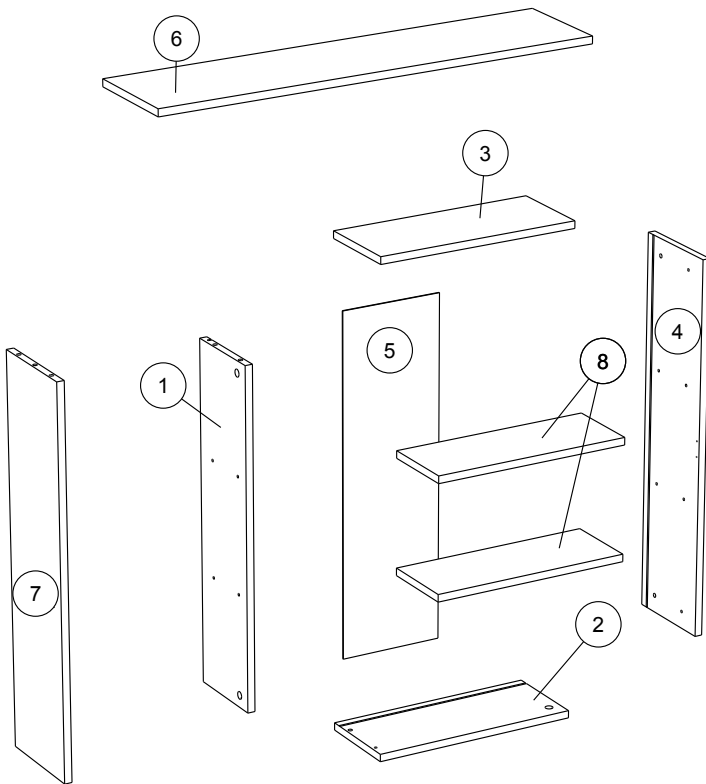
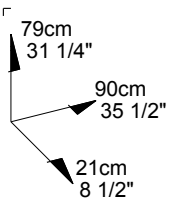


0h 45'

1h 30'

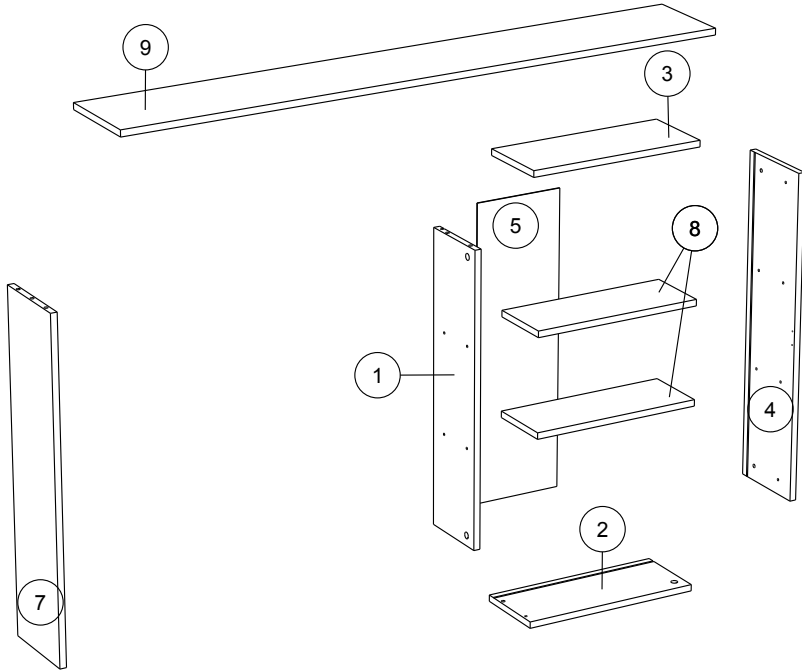
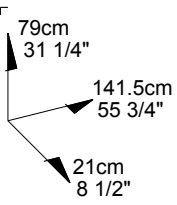


A B



		mm			inch		
⑧	x 2	400	151	15	15 3/4	5 15/16	9/16
③	x 1	416	173	15	16 3/8	6 13/16	9/16
②	x 1	416	173	15	16 3/8	6 13/16	9/16
①	x 1	681	172	15	26 13/16	6 3/4	9/16
④	x 1	765	190	15	30 1/8	7 1/2	9/16
⑦	x 1	775	198	15	30 1/2	7 13/16	9/16
⑥	x 1	900	210	15	35 7/16	8 1/4	9/16
⑤	x 1	697	416	2	27 7/16	16 3/8	1/16

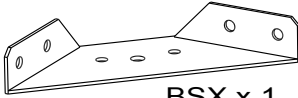
C D



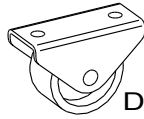
		mm			inch		
8	x 2	400	151	15	15 3/4	5 15/16	9/16
3	x 1	416	173	15	16 3/8	6 13/16	9/16
2	x 1	416	173	15	16 3/8	6 13/16	9/16
1	x 1	681	172	15	26 13/16	6 3/4	9/16
4	x 1	765	190	15	30 1/8	7 1/2	9/16
7	x 1	775	198	15	30 1/2	7 13/16	9/16
9	x 1	1412	210	15	55 9/16	8 1/4	9/16
5	x 1	697	416	2	27 7/16	16 3/8	1/16



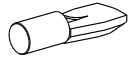
Ai x 6



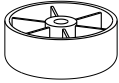
BSX x 1



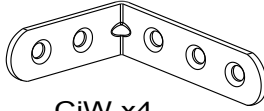
DM x 5



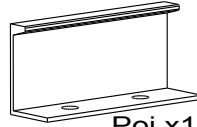
BWD x 8



BXC x 2



CiW x 4



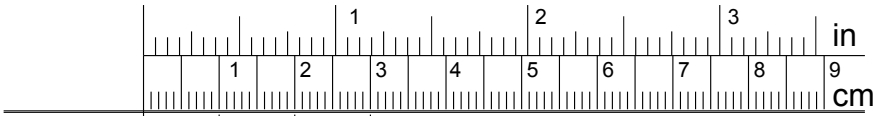
Poi x 1



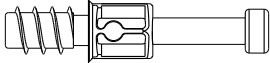
EP x 3



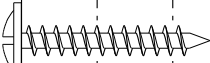
PU x 1



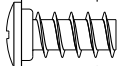
ADM x 5



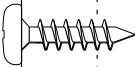
BSD x 6



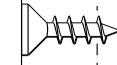
XN x 2



VB x 2



VE x 2



VG x 28

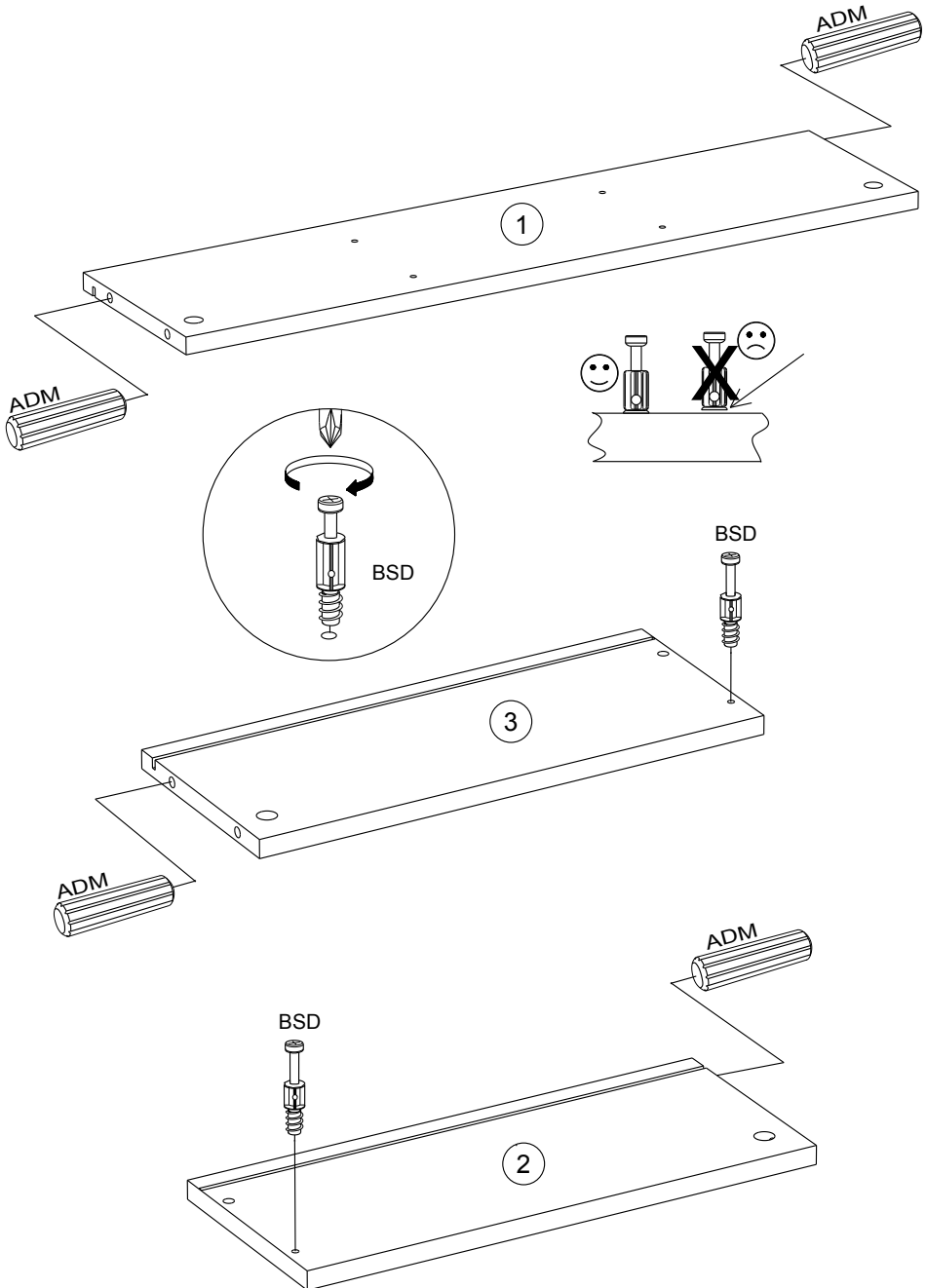
1

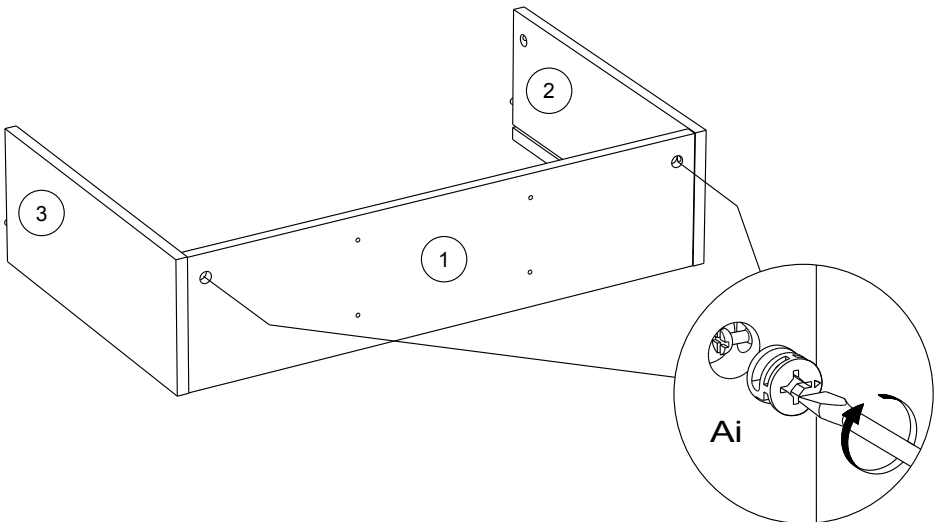
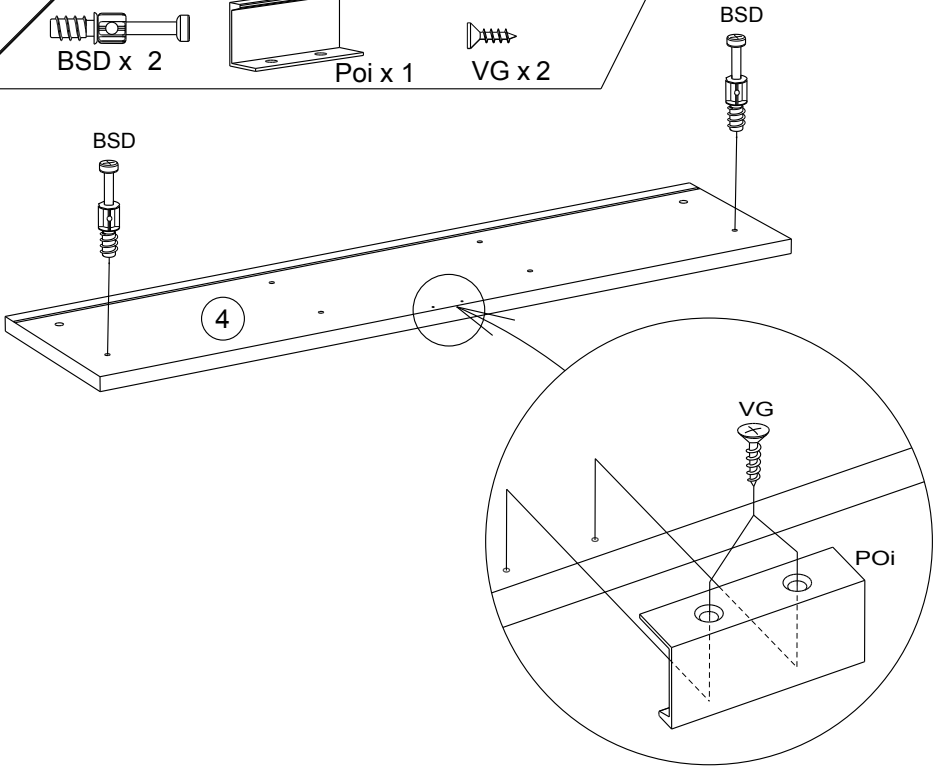
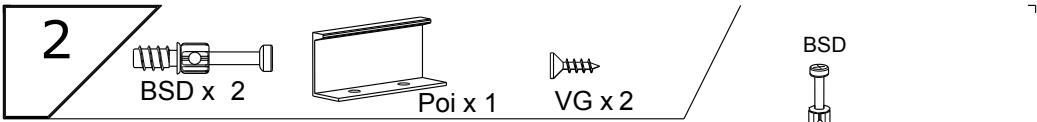


ADM x4

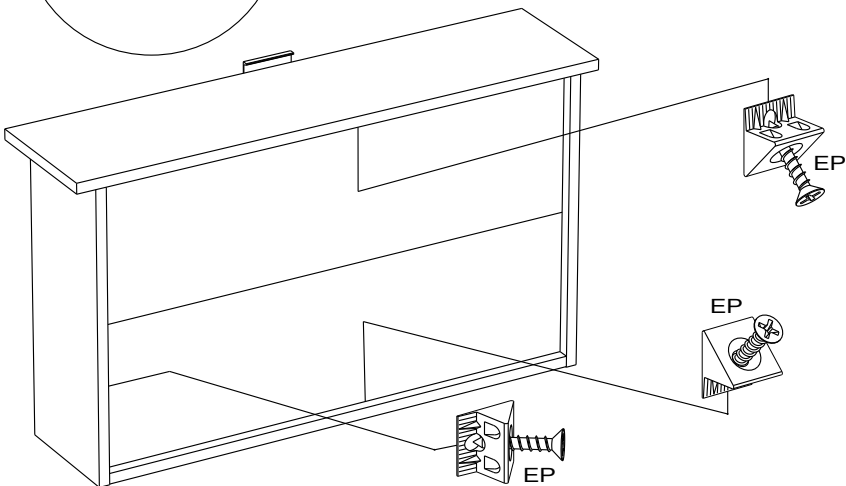
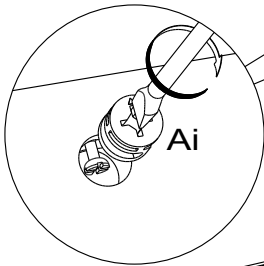
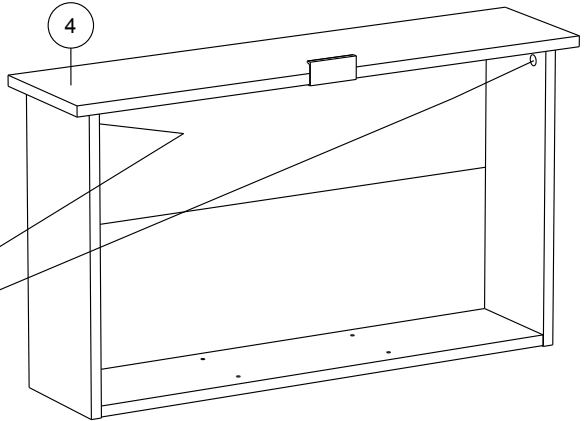
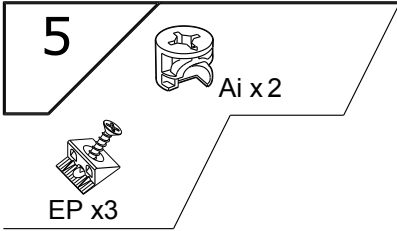
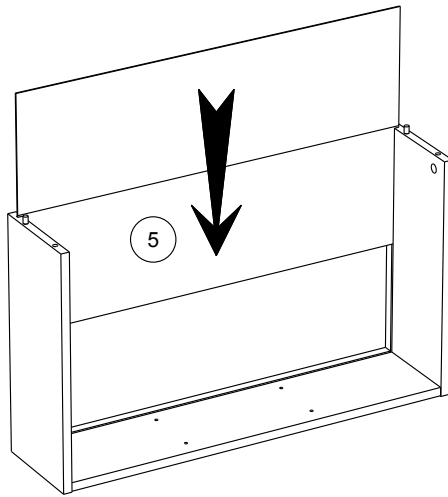


BSD x 2





4



6

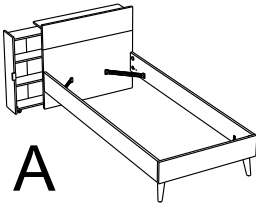
BSD x 2

CiW x 2

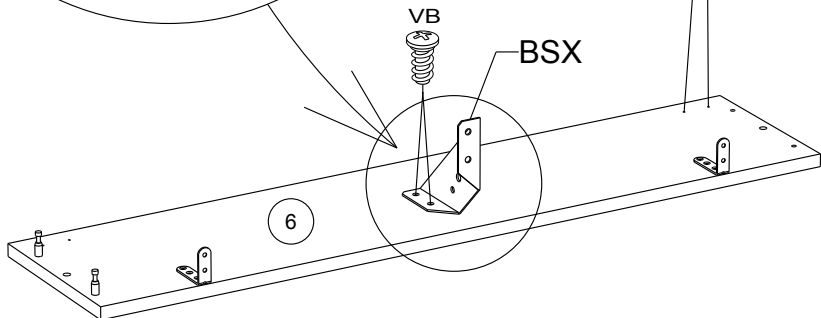
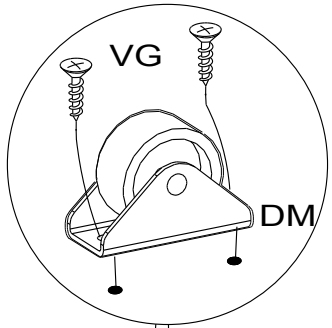
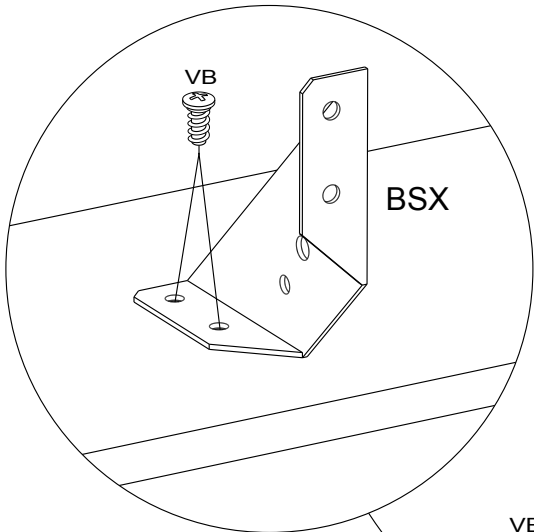
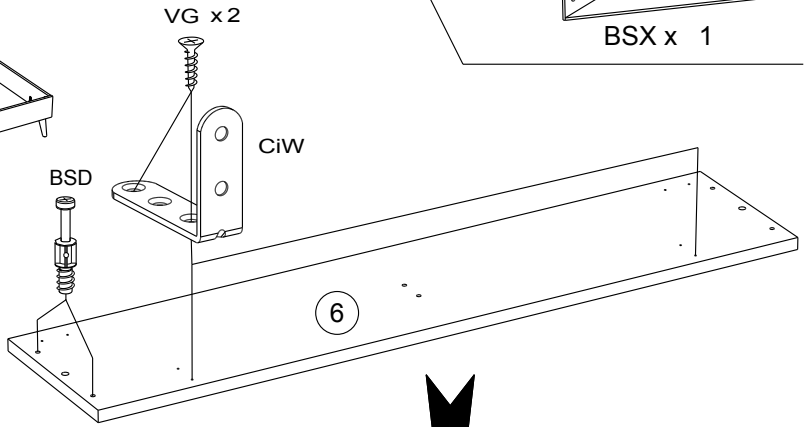
VG x 6

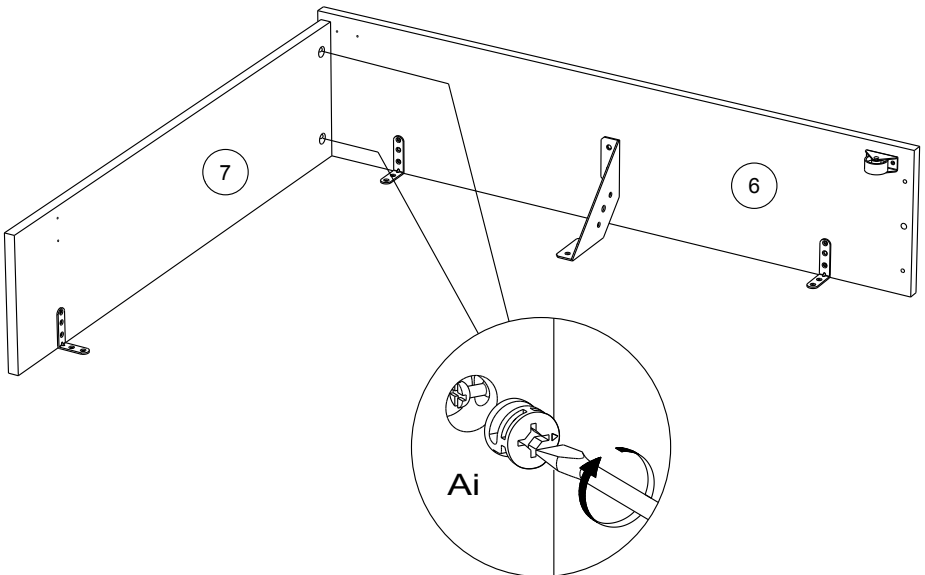
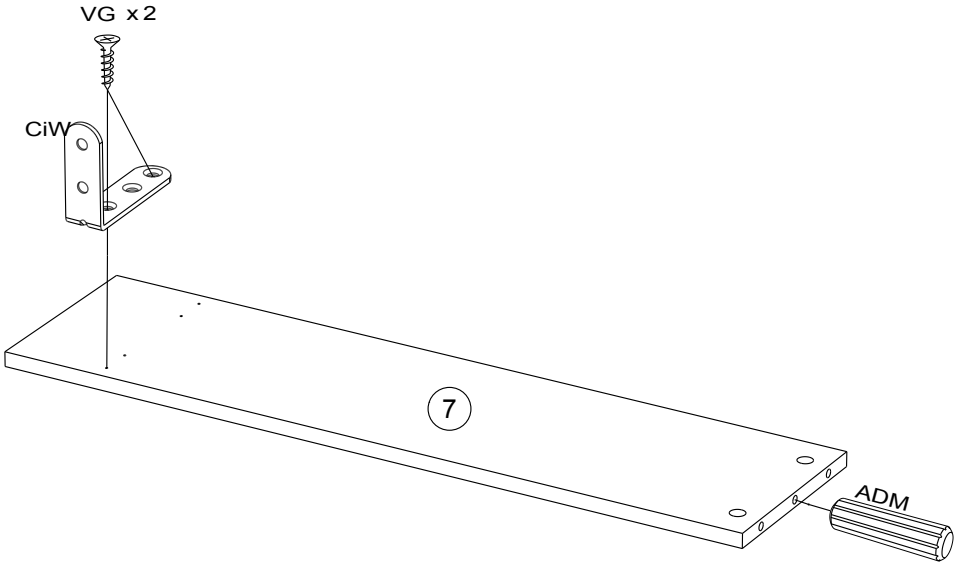
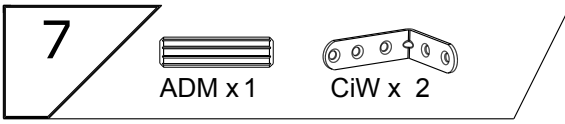
DM x 1

VB x 2



A





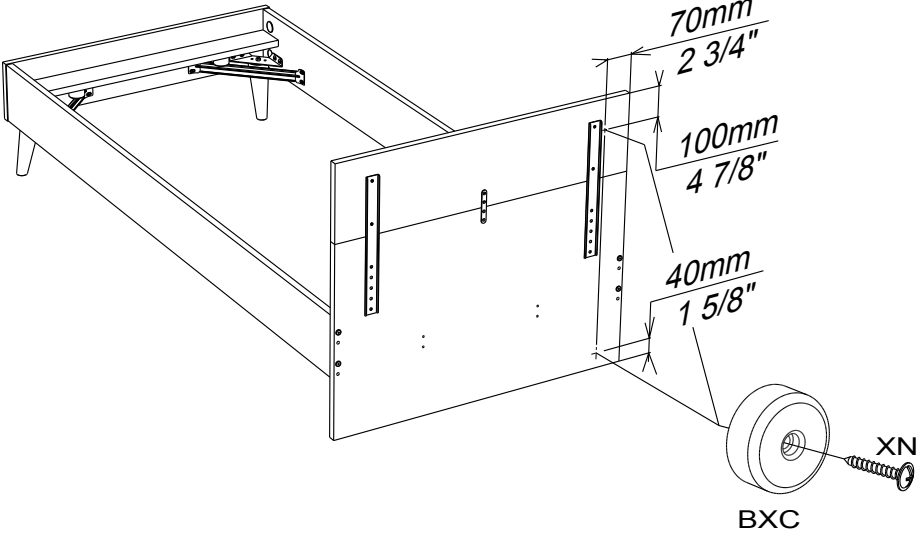
9



BXC x 2



XN x 2



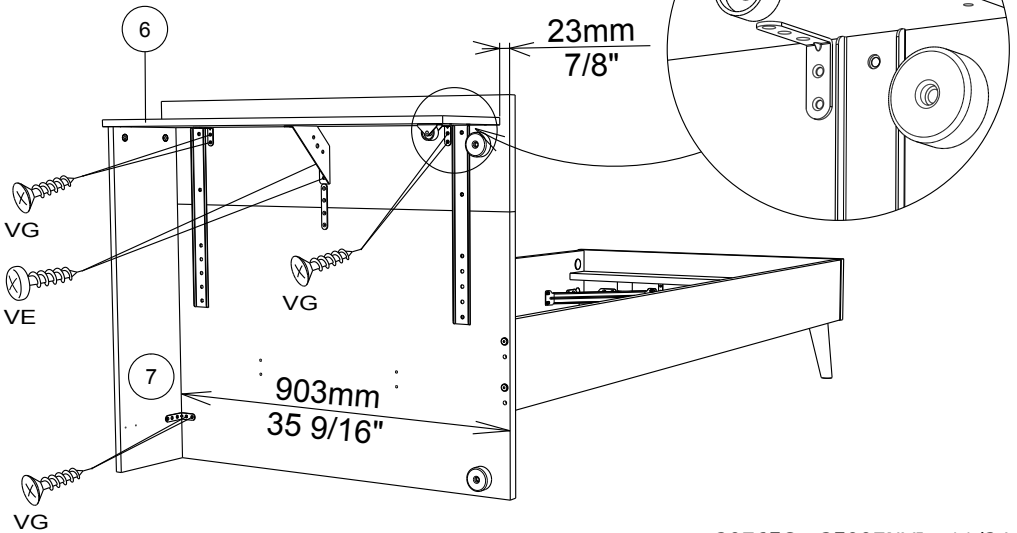
10



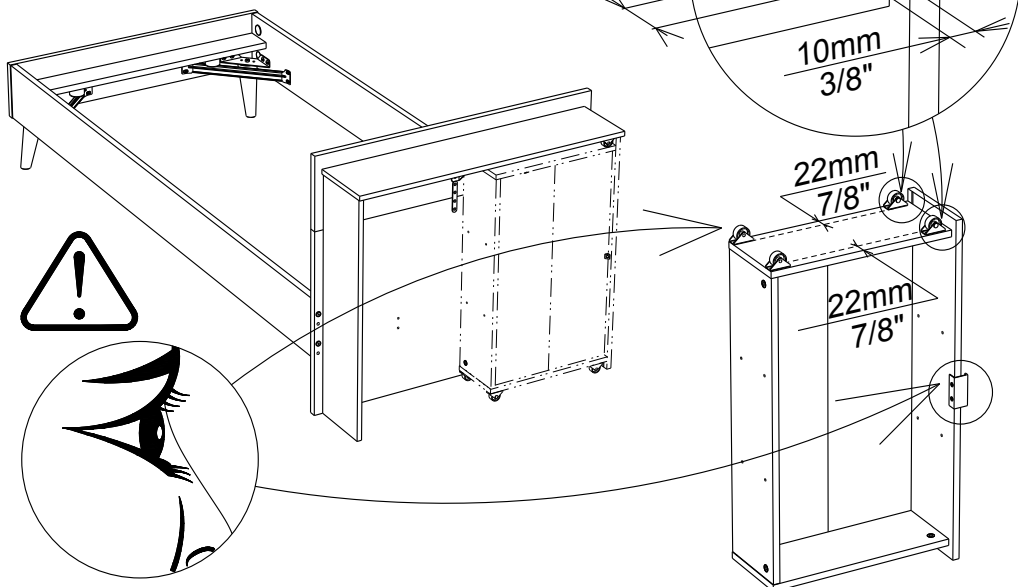
VG x 6



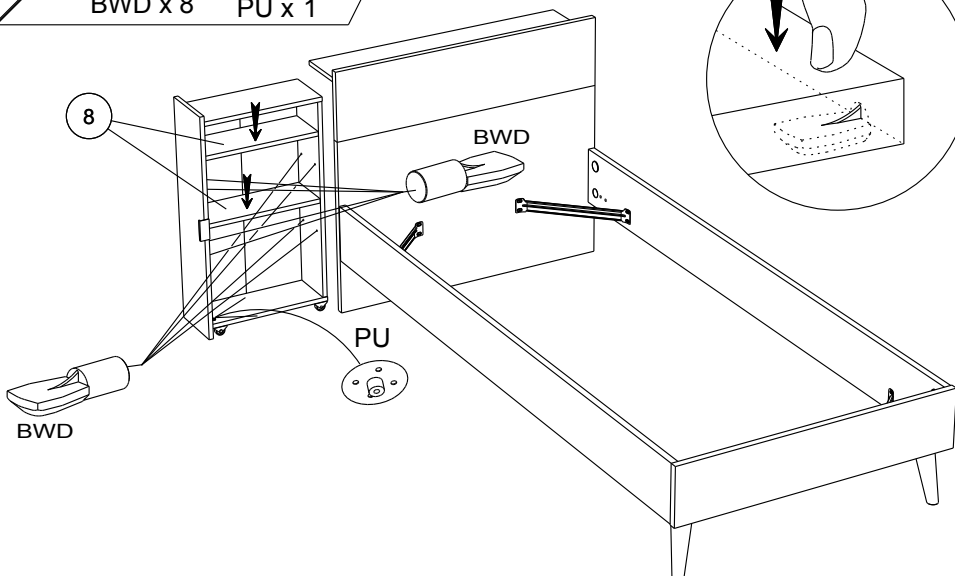
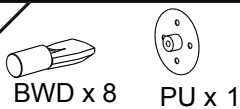
VE x 2



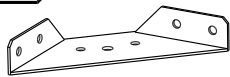
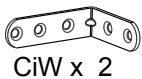
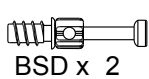
11



12



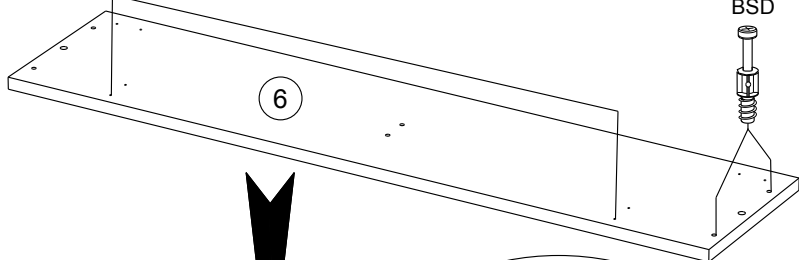
13



VG x 2

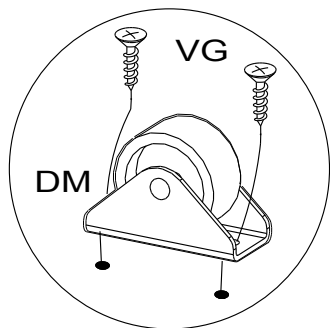
CiW

B



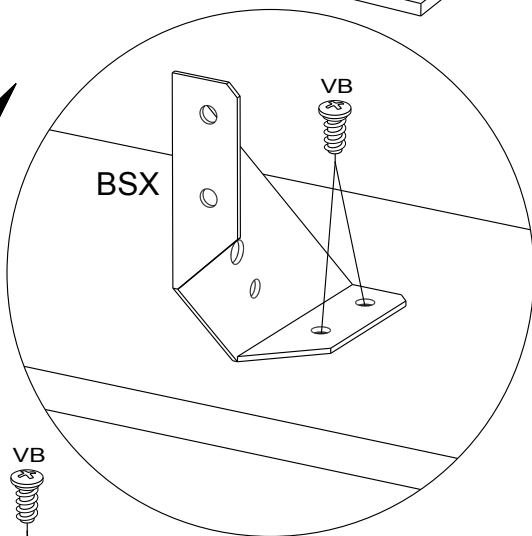
BSD

6



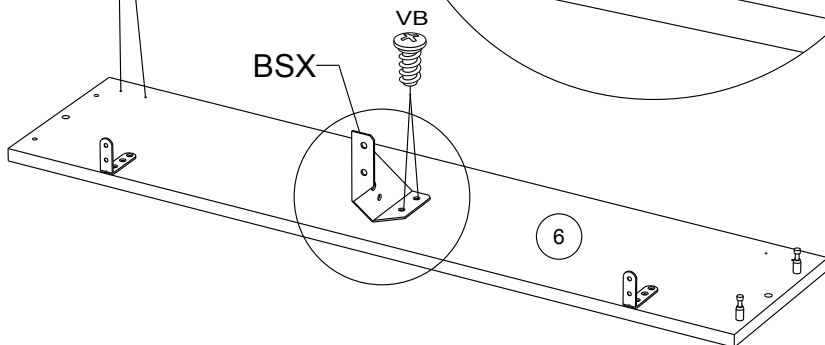
DM

VG



BSX

VB



BSX

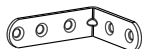


6

14



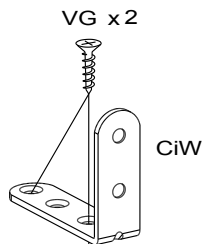
ADM x 1



CiW x 1



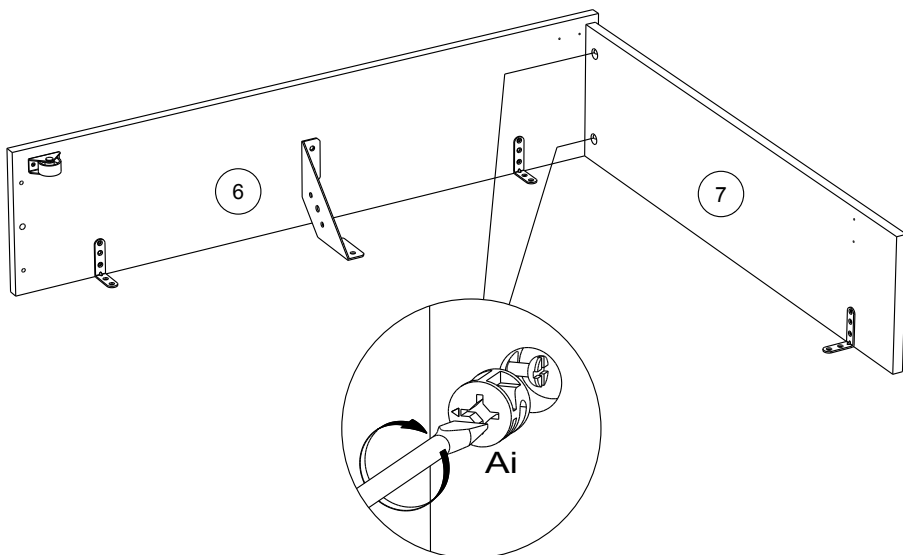
VG x 2



15



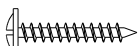
Ai x 2



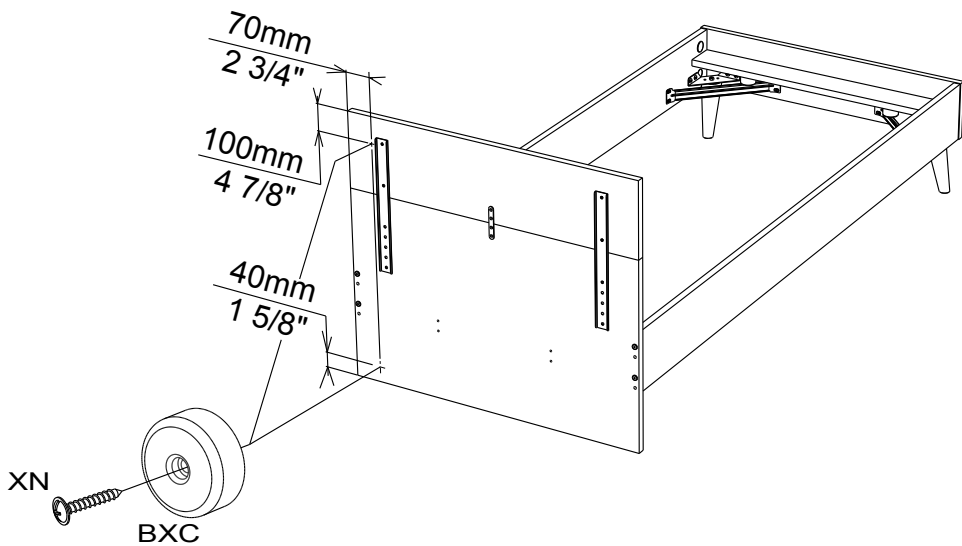
16



BXC x 2



XN x 2



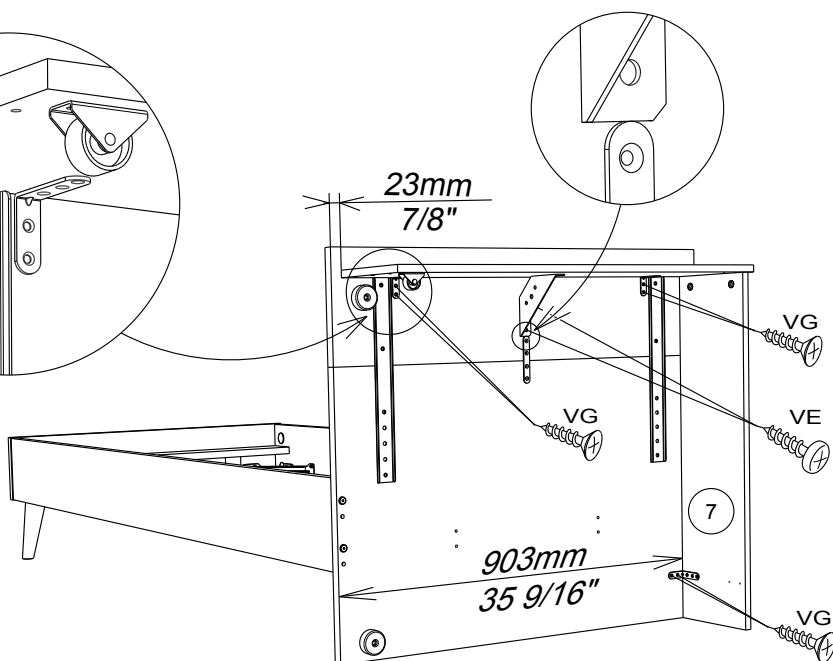
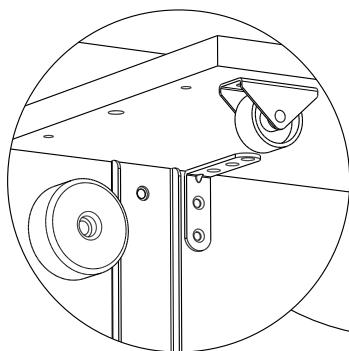
17



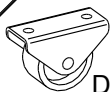
VG x 6



VE x 2



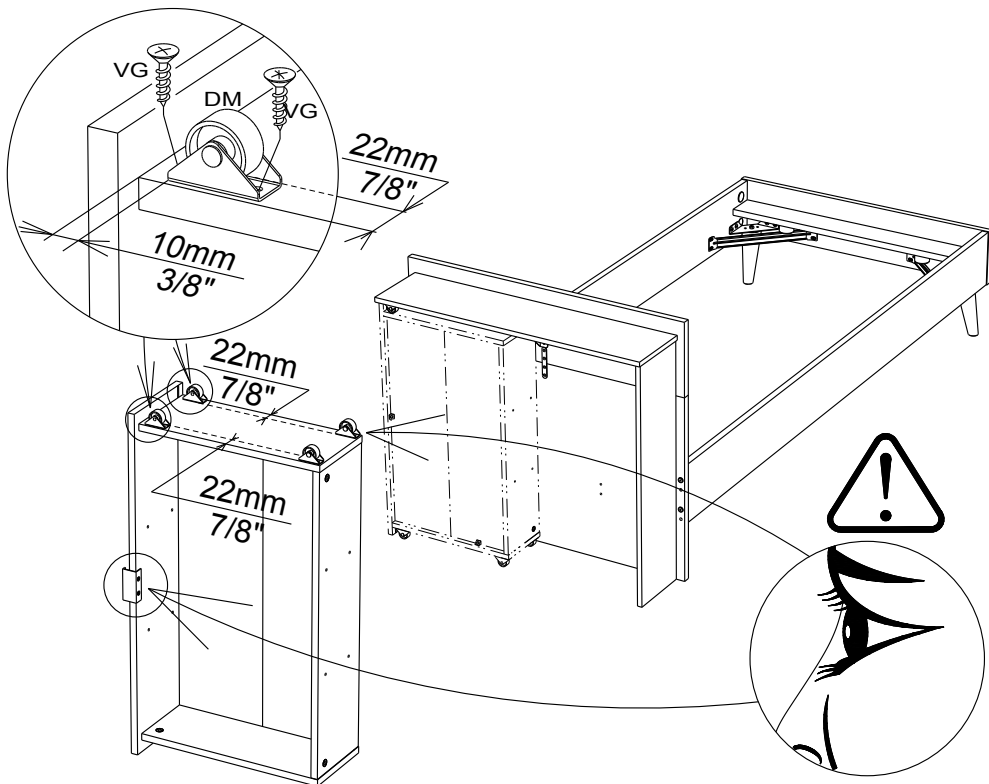
18



DM x 4



VG x 8



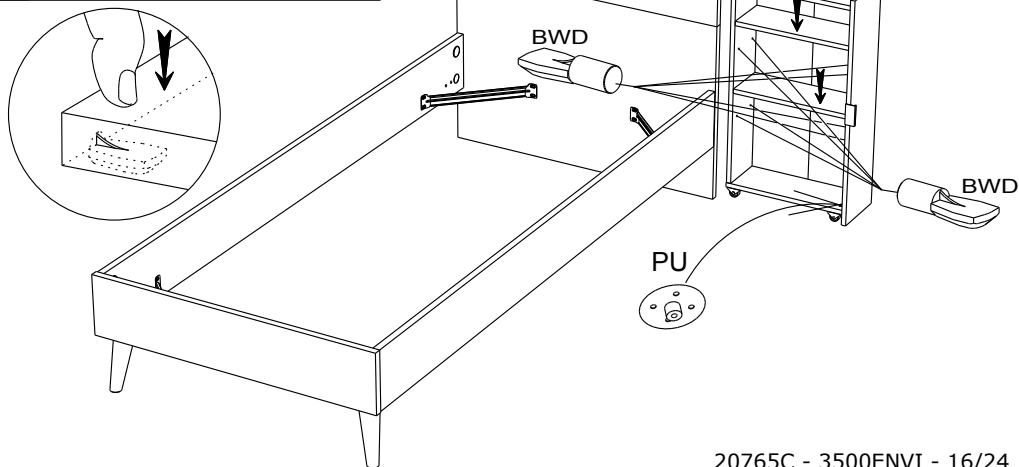
19



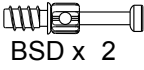
BWD x 8



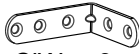
PU x 1



20



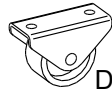
BSD x 2



CiW x 3



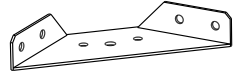
VG x 8



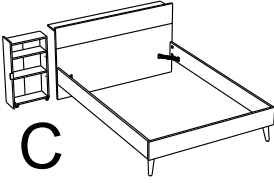
DM x 1



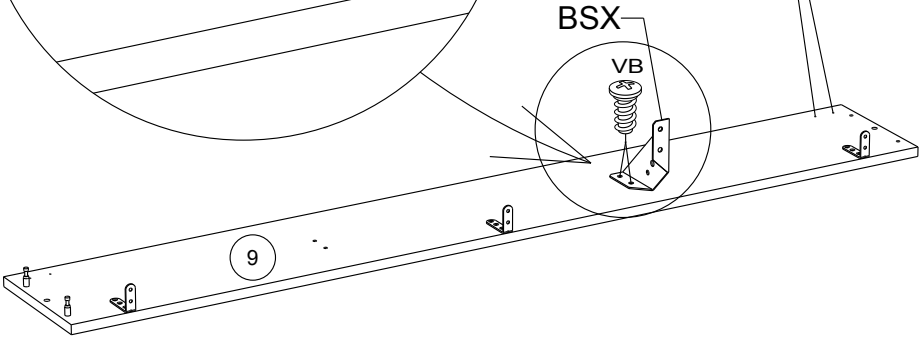
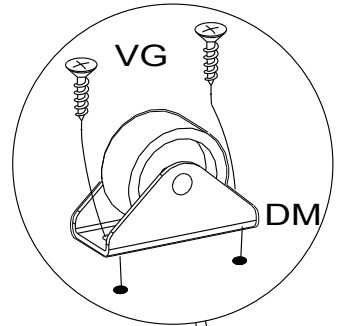
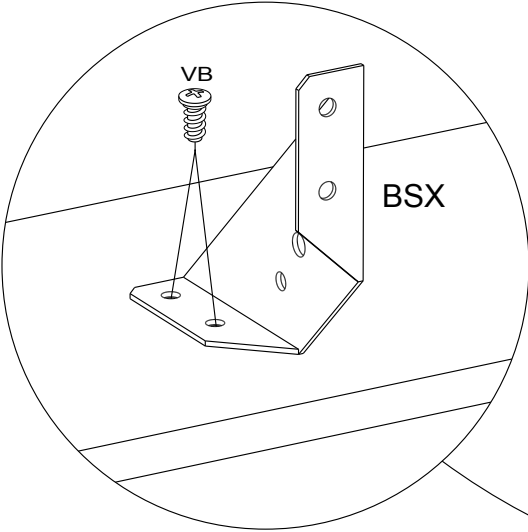
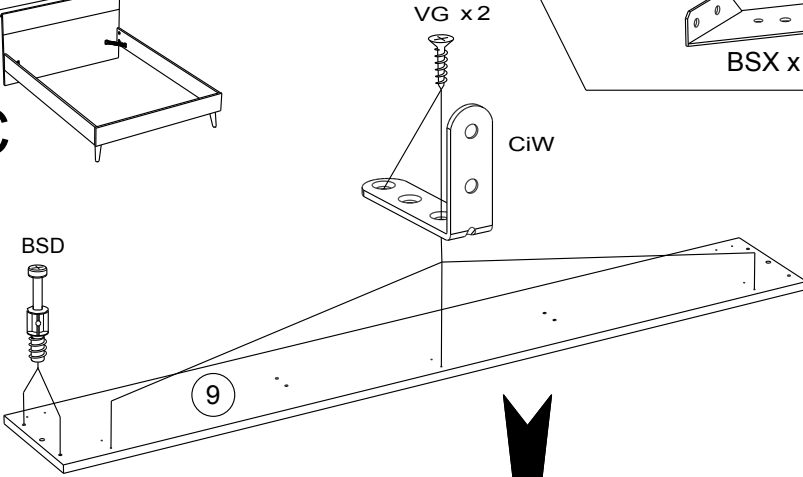
VB x 2



BSX x 1



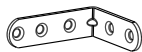
C



21

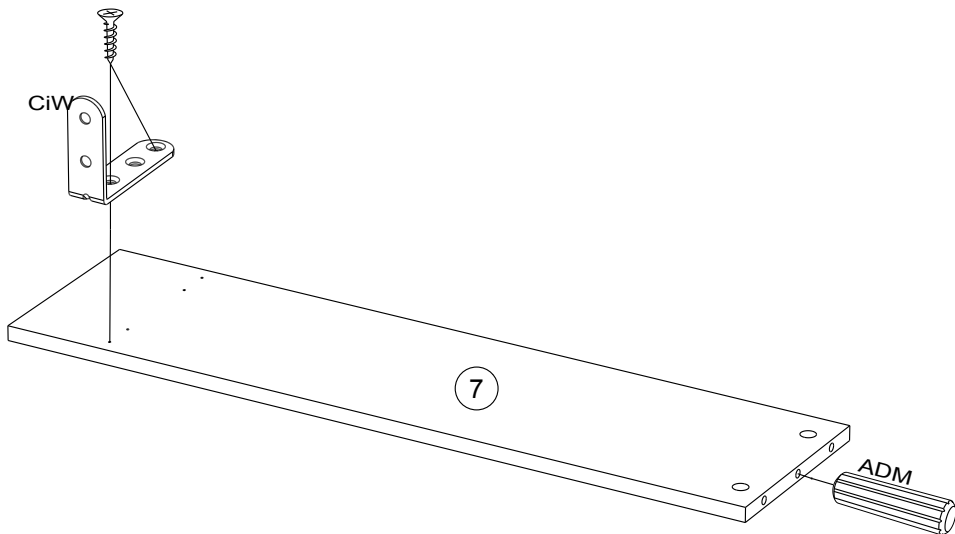


ADM x 1



CiW x 2

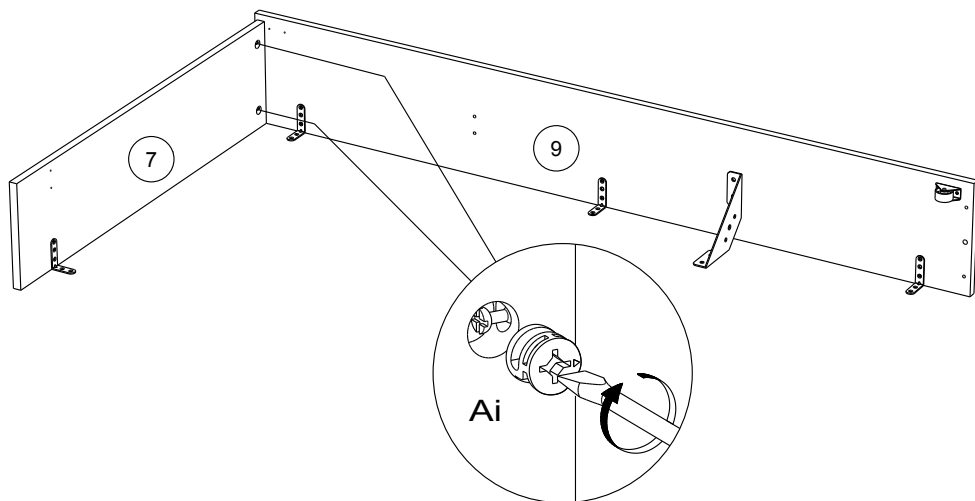
VG x 2



22



Ai x 2



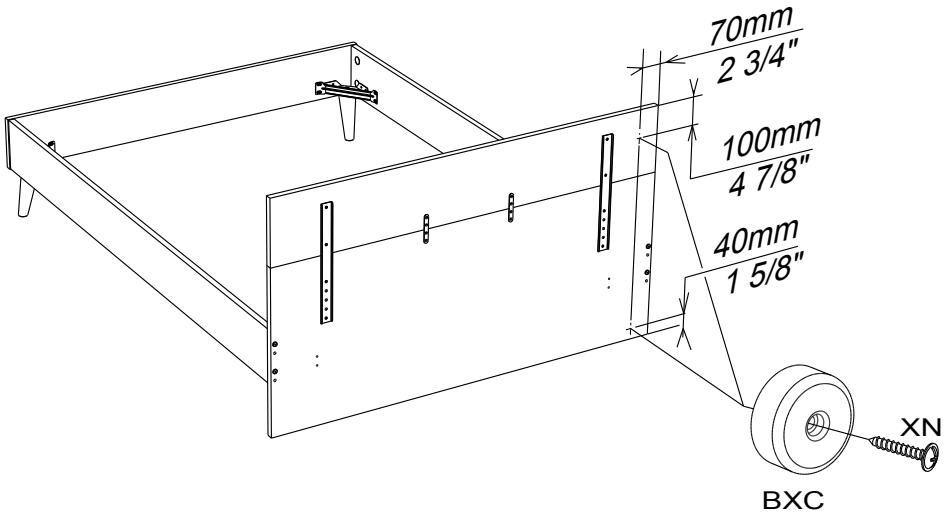
23



BXC x 2



XN x 2



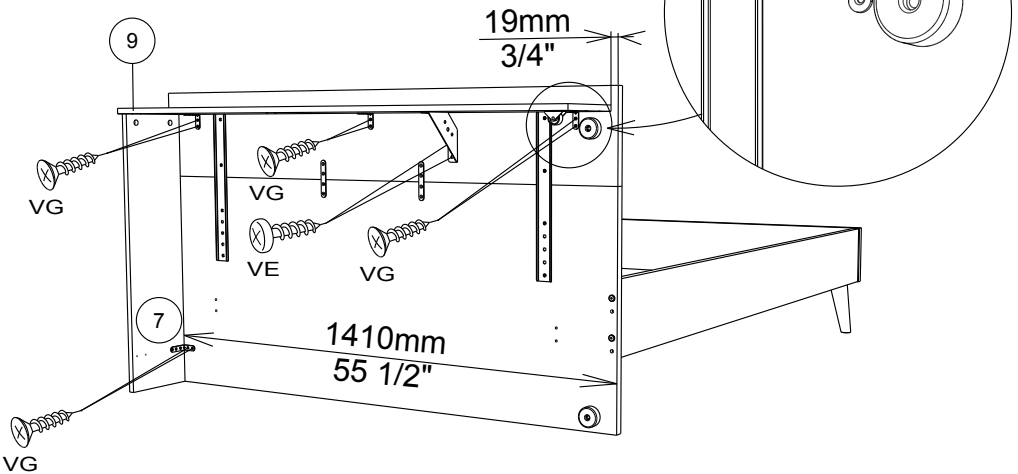
24



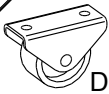
VG x 8



VE x 2



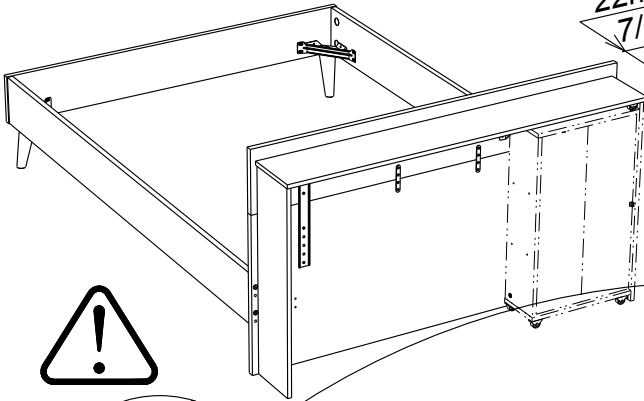
25



DM x 4



VG x 8

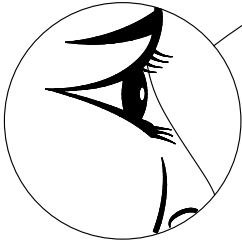


22mm
7/8"

10mm
3/8"

22mm
7/8"

22mm
7/8"



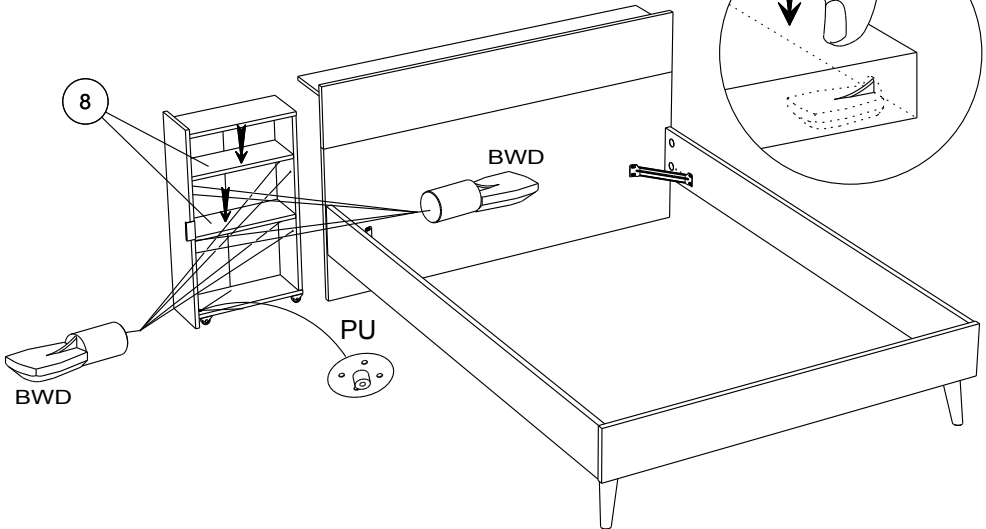
26



BWD x 8



PU x 1

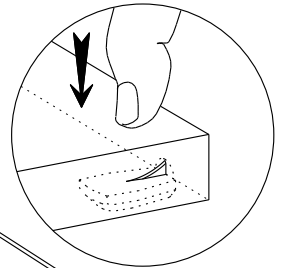


8

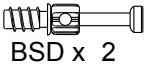
BWD

PU

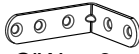
BWD



27



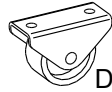
BSD x 2



CiW x 3



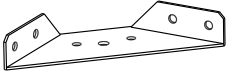
VG x 8



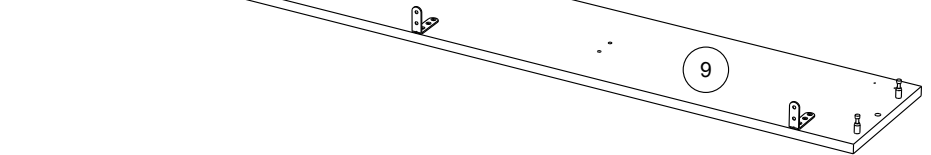
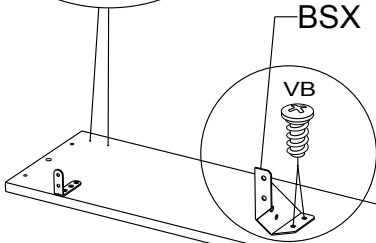
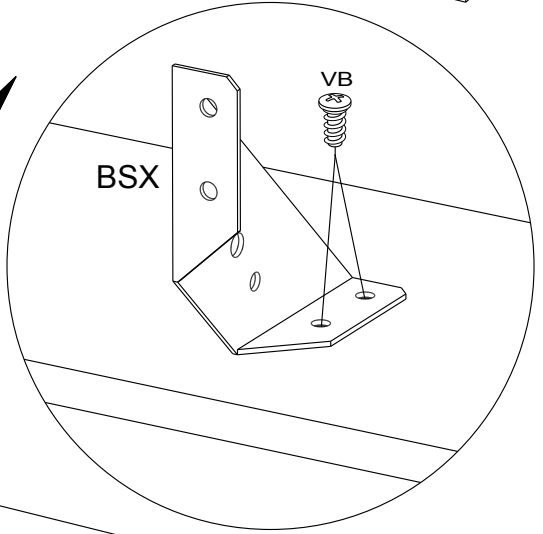
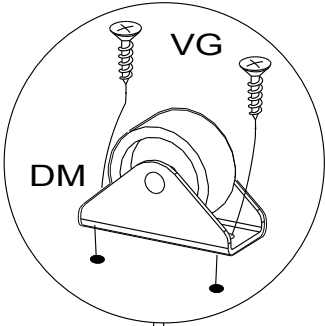
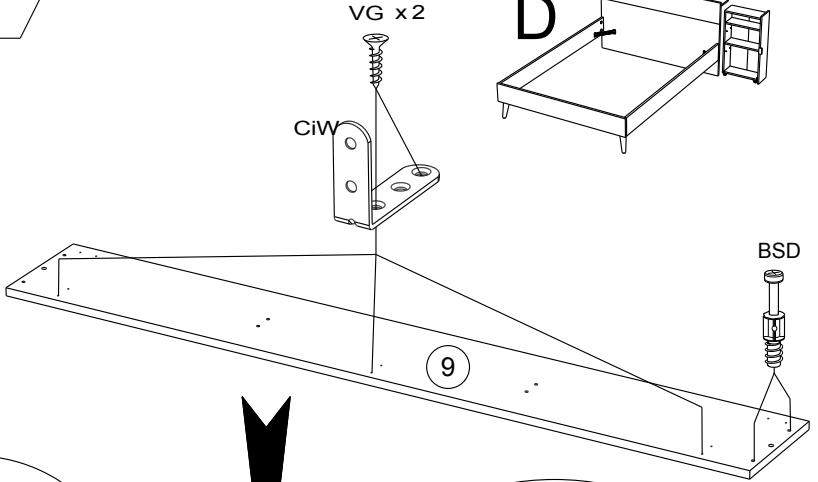
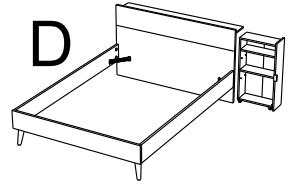
DM x 1



VB x 2



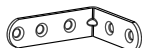
BSX x 1



28



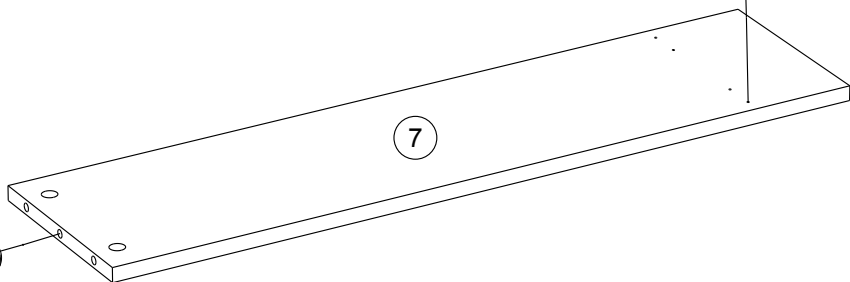
ADM x 1



CiW x 1



VG x 2



VG x 2

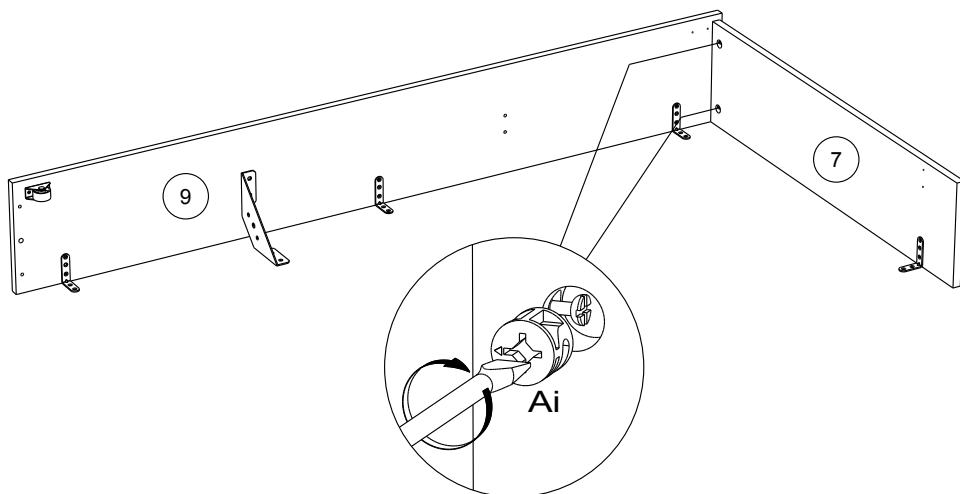
CiW

7

29



Ai x 2



9

7

Ai

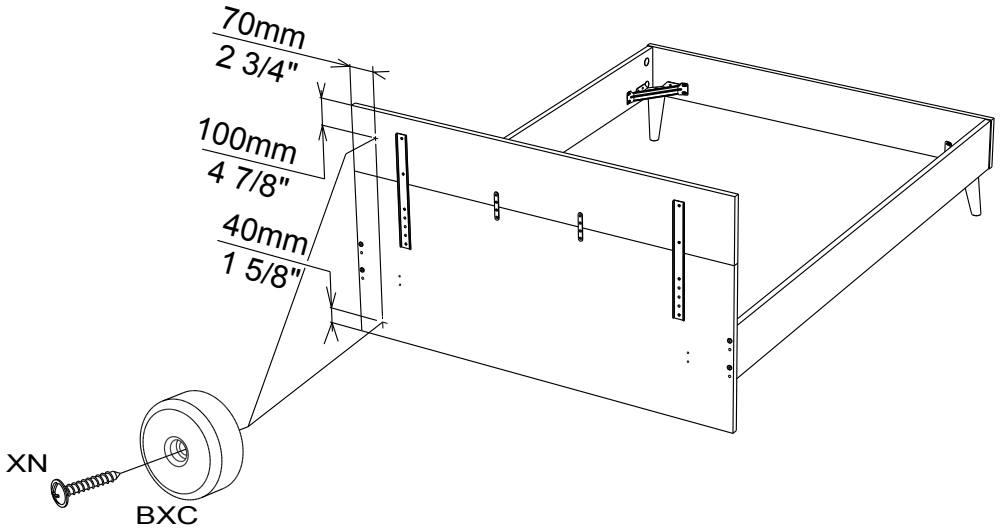
30



BXC x 2



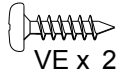
XN x 2



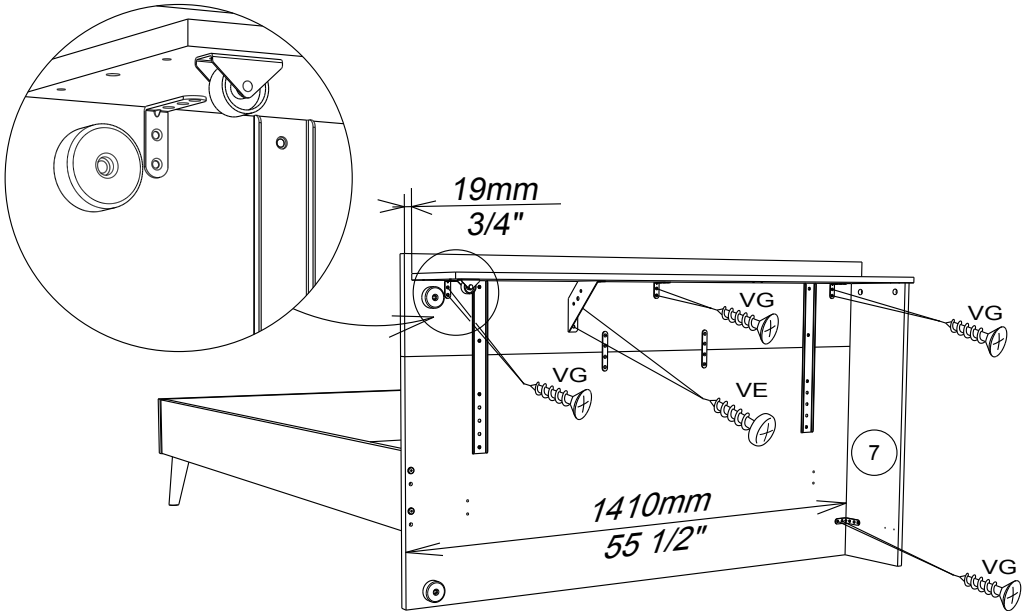
31



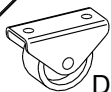
VG x 8



VE x 2



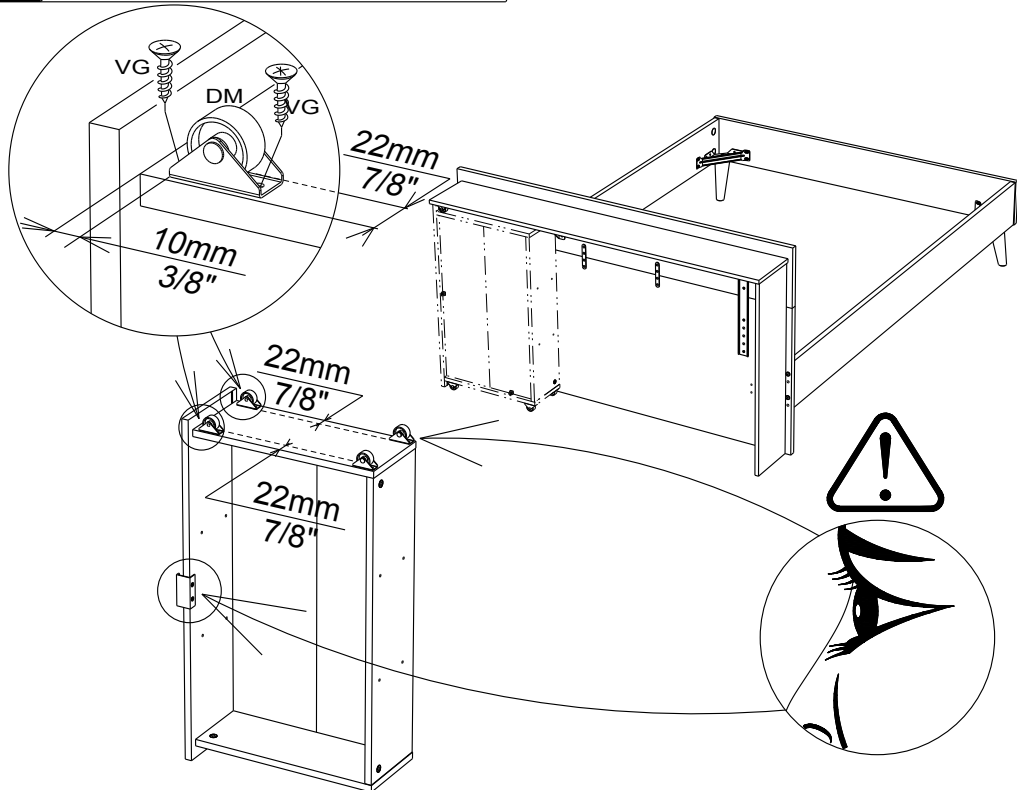
32



DM x 4



VG x 8



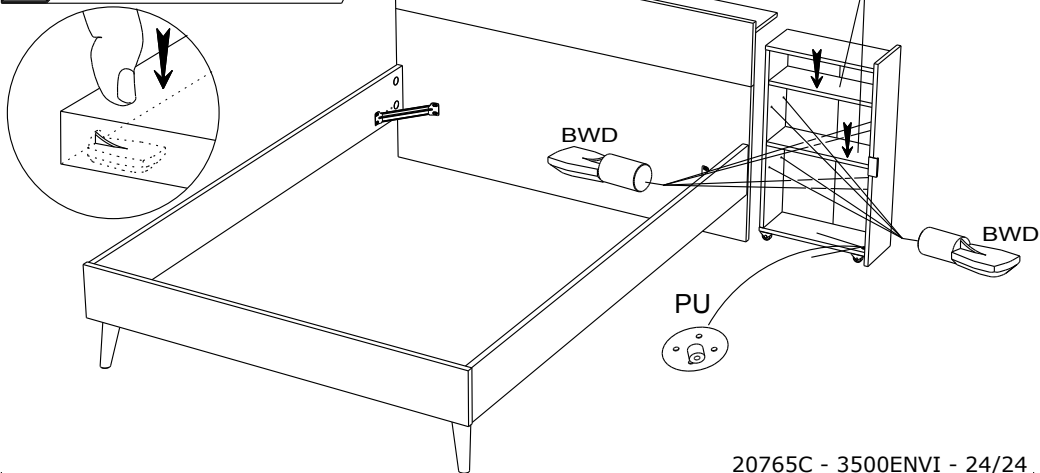
33



BWD x 8



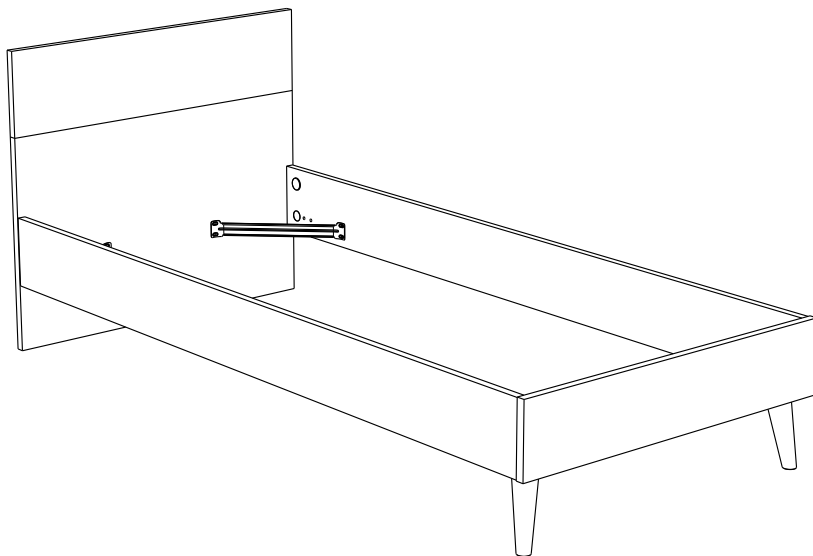
PU x 1



20762C

3500L290

PARISOT INDUSTRIE 70800 SAINT LOUP SUR SEMOUSE -FRANCE-



Gamme : AALBORG



PARISOT INDUSTRIE

FR Remerciements :

Nous vous remercions d'avoir choisi un meuble créé et fabriqué par le Groupe Parisot et espérons qu'il vous donnera entière satisfaction.

EN Thanks:

Thank you for choosing furniture designed and manufactured by the Parisot Group. We hope you are totally satisfied with your purchase.

DE Danksagung:

Wir danken Ihnen für den Kauf eines Frankreich von der Parisot-Gruppe entworfenen und hergestellten Möbelstücks und hoffen, dass Sie es zu Ihrer vollkommenen Zufriedenheit finden werden.

HU Köszönet:

Köszönjük, hogy a Parisot Groupe által létrehozott és gyártott bútort választott, reméljük, hogy elégedett lesz a termékkel.

PT Agradecimentos:

Obrigado por ter escolhido um móvel concebido e fabricado pelo Grupo Parisot, esperando que seja do seu inteiro agrado.

IT Ringraziamenti:

Grazie per avere scelto un mobile progettato e fabbricato dal Gruppo Parisot. Speriamo soddisfatti appieno le vostre esigenze.

NL Bedankje:

Wij bedanken u voor de aankoop van een door de Groep Parisot ontworpen en vervaardigd meubel en hopen dat u er veel plezier aan zult beleven.

CZ Poděkování:

Děkujeme, že jste si vybrali nábytek navržený a vyrobený společností Parisot Group. Doufáme, že budete svým nákupem naprosto spokojeni.

ES Agradecimientos:

Les damos las gracias por haber elegido un mueble diseñado y fabricado por el Grupo Parisot y esperamos que sea de su total agrado.

PL Podziękowania:

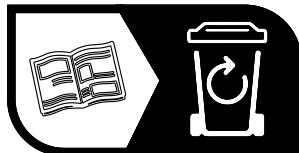
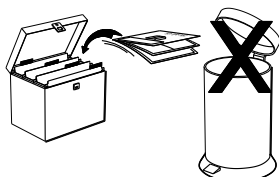
Dziękujemy za wybór mebli stworzonych i wyprodukowanych przez Grupę Parisot. Mamy nadzieję, że będziecie Państwo w pełni zadowoleni z zakupu.

SK Pod'akovanie:

Ďakujeme, že ste si vybrali nábytok navrhnutý a vyrobený spoločnosťou Parisot Group. Dúfame, že budete svojim nákupom absolútne spokojní.

AR شكر:

نشكركم لاختياركم هذه القطعة من الأثاث من تصميم وتصنيع مجموعة باريسو Parisot ونتمنى أن تتعال رضاءكم.



FR

Donnez ou recyclez vos meubles.



Association

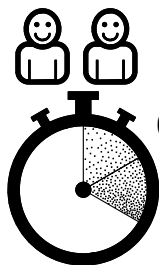
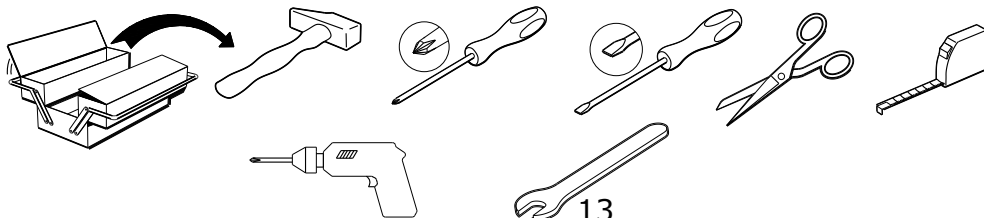


Magasin



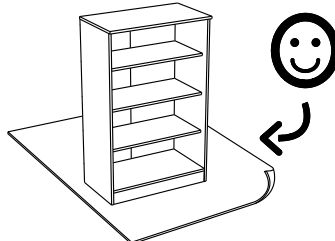
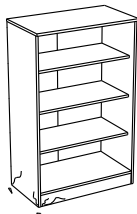
Déchèterie

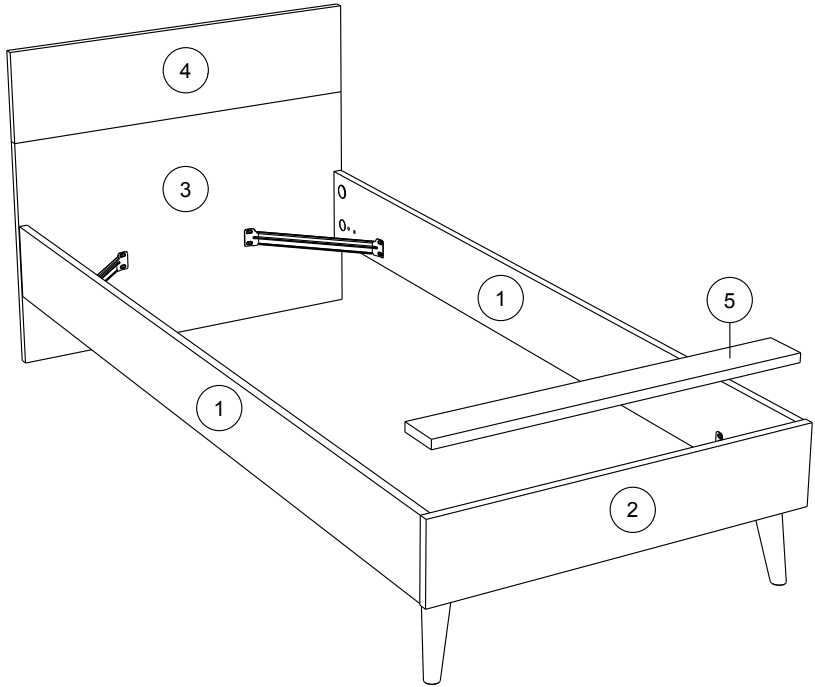
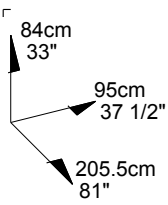
<https://quefairedemesdechets.fr>



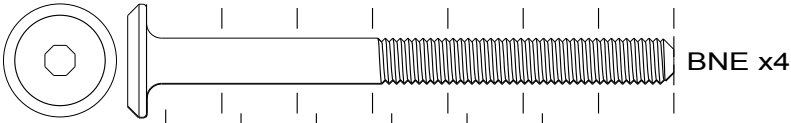
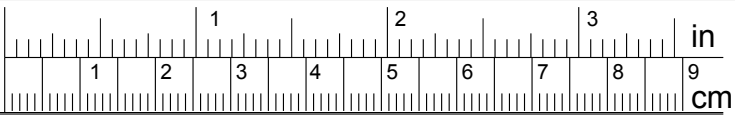
0h 45'

1h 30'

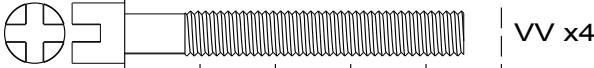




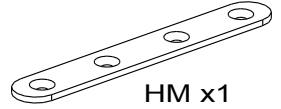
		mm			inch		
⑤	x 1	900	100	22	35 7/16	3 15/16	7/8
④	x 1	947	238	22	37 5/16	9 3/8	7/8
③	x 1	947	598	22	37 5/16	23 9/16	7/8
②	x 1	948	194	22	37 5/16	7 5/8	7/8
①	x 2	2000	191	22	78 3/4	7 1/2	7/8



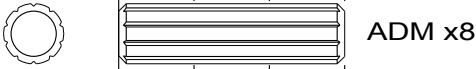
BNE x4



VV x4



HM x1



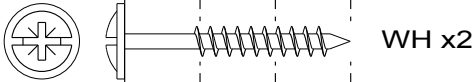
ADM x8



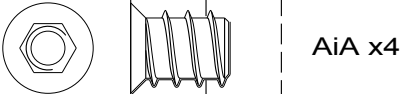
MA x12



ADP x4



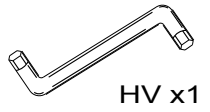
WH x2



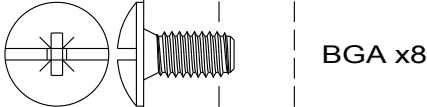
AiA x4



VU x4



HV x1



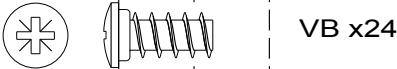
BGA x8



DR x2



VW x4



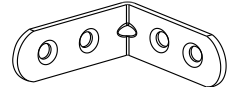
VB x24



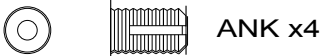
VG x12



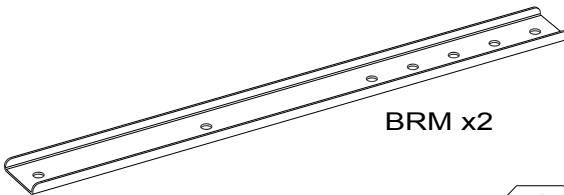
AHZ x1



LN x2



ANK x4



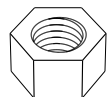
BRM x2



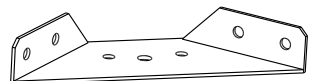
CPD x2



BLJ x4

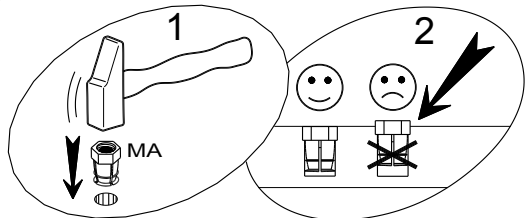
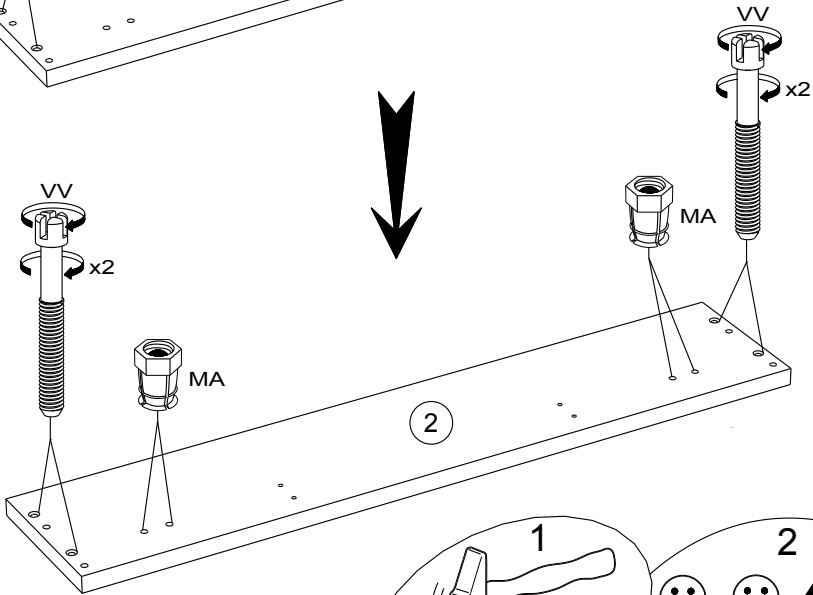
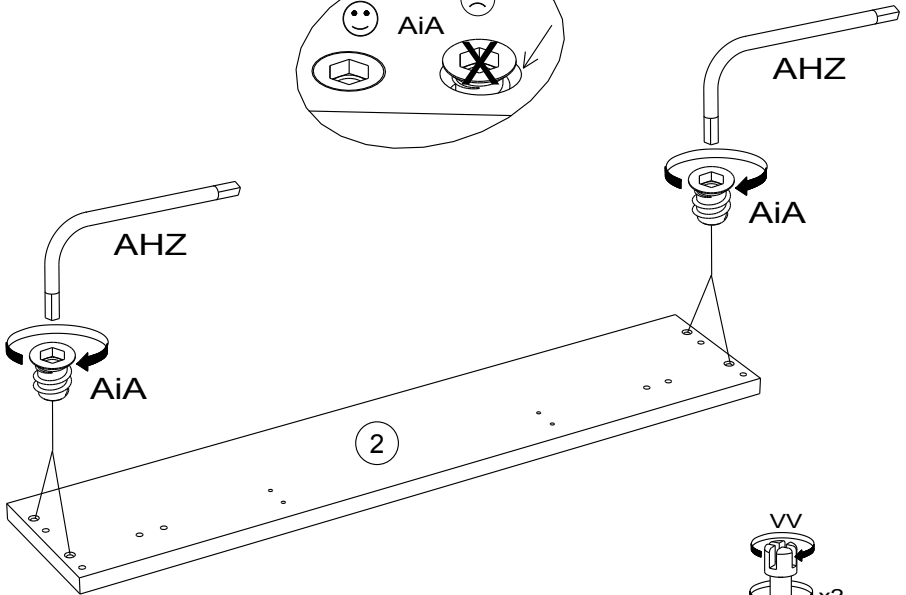
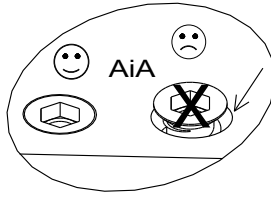


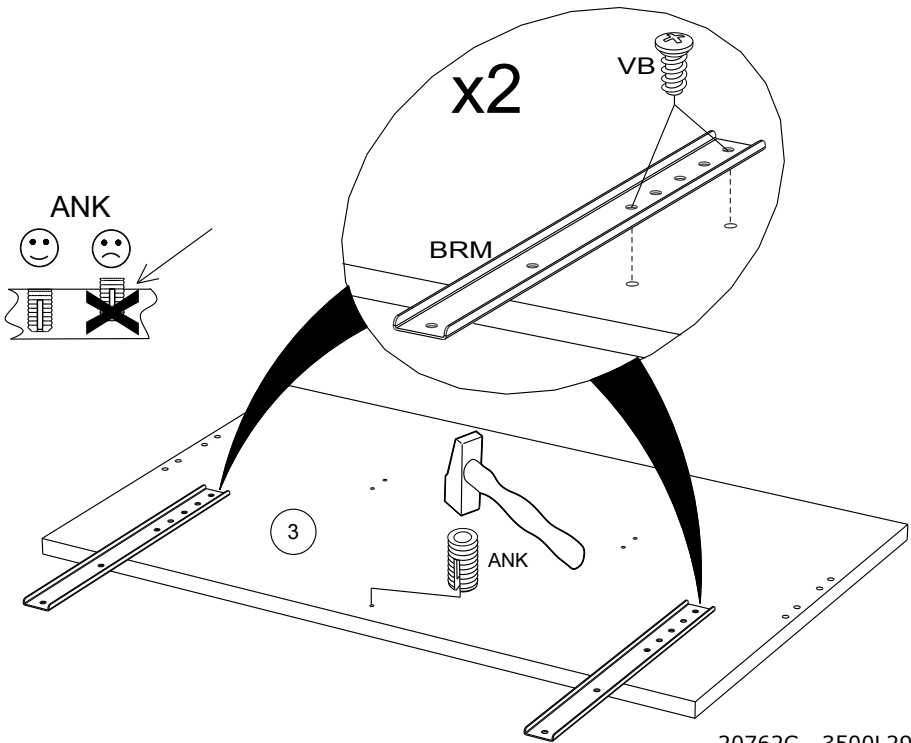
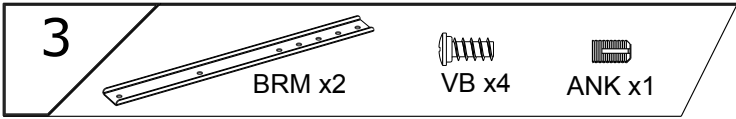
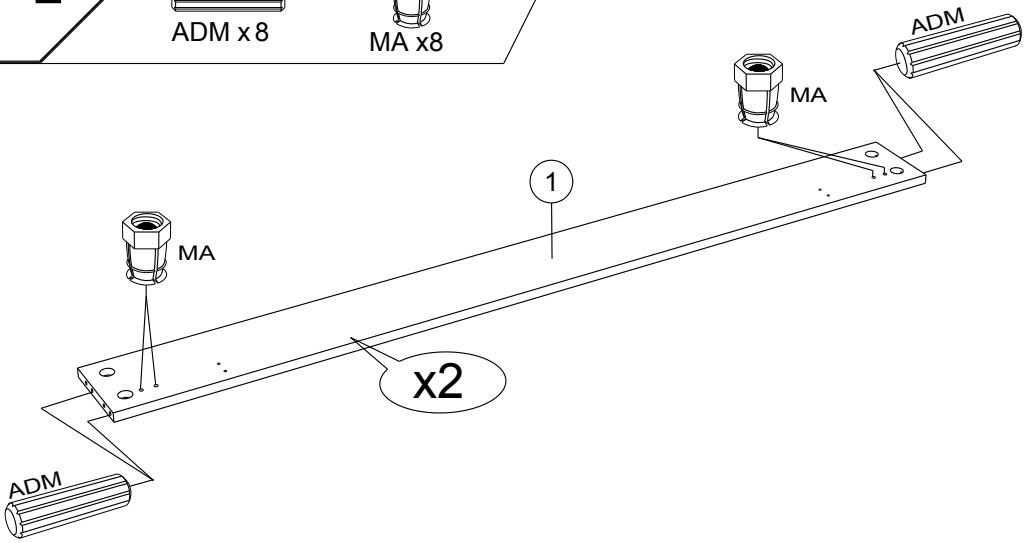
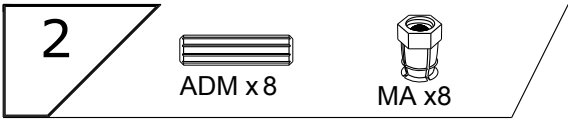
CHX x2



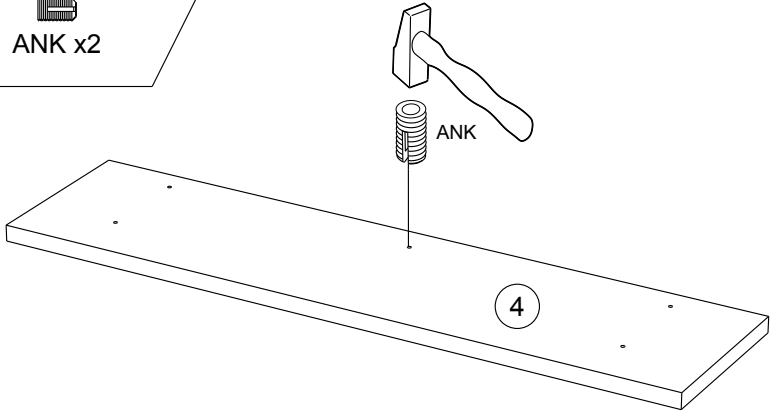
BSX x2

1

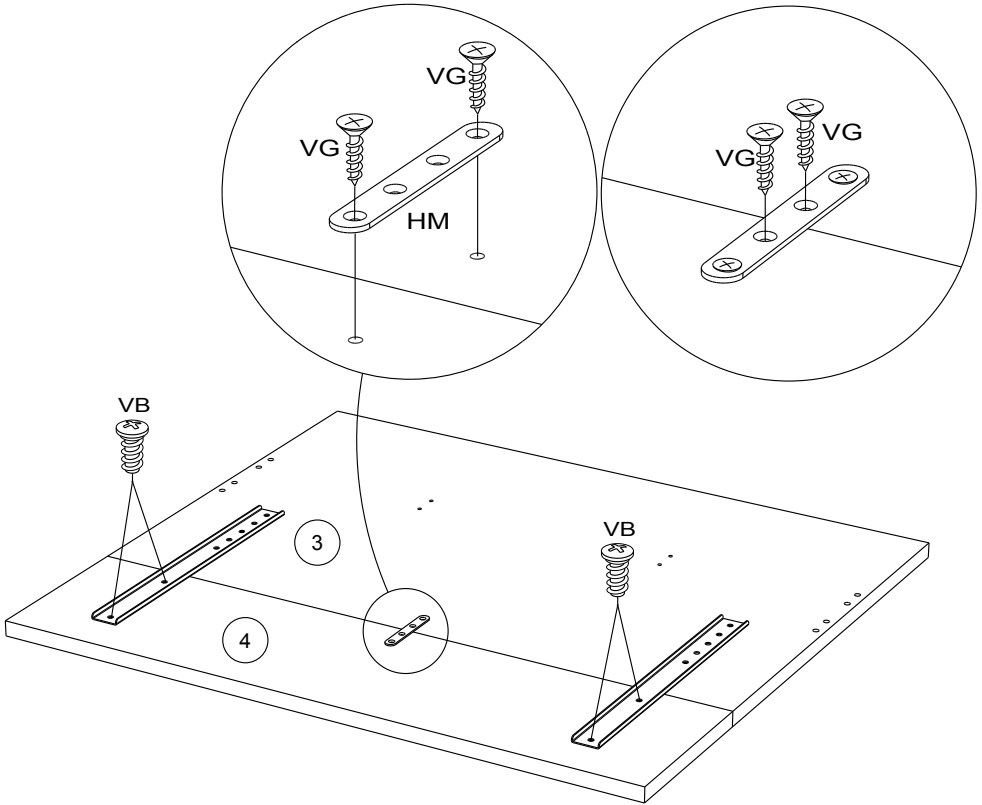




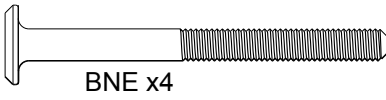
4 ANK x2



5 HM x1 VG x4 VB x4



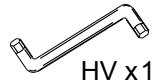
6



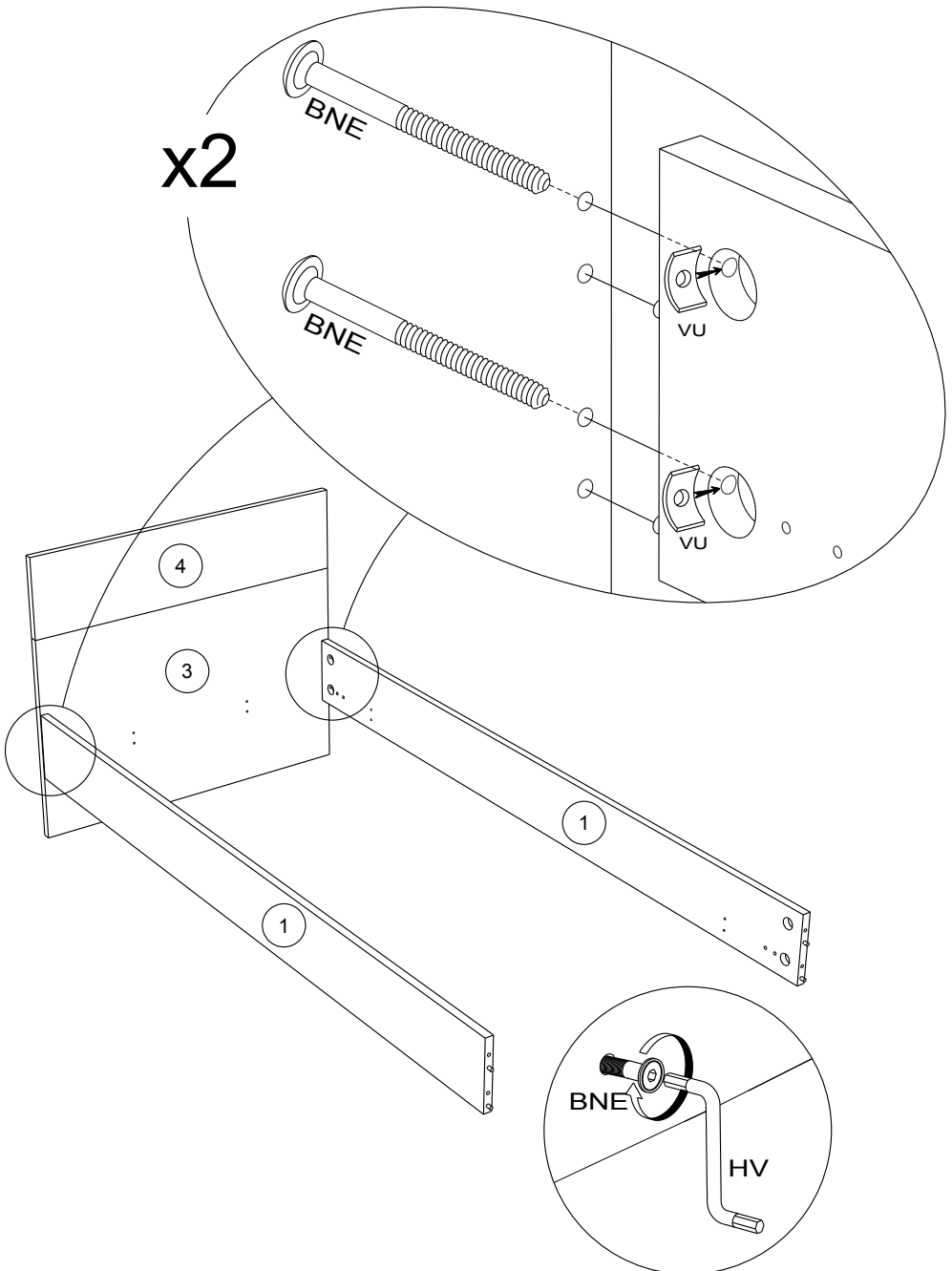
BNE x4

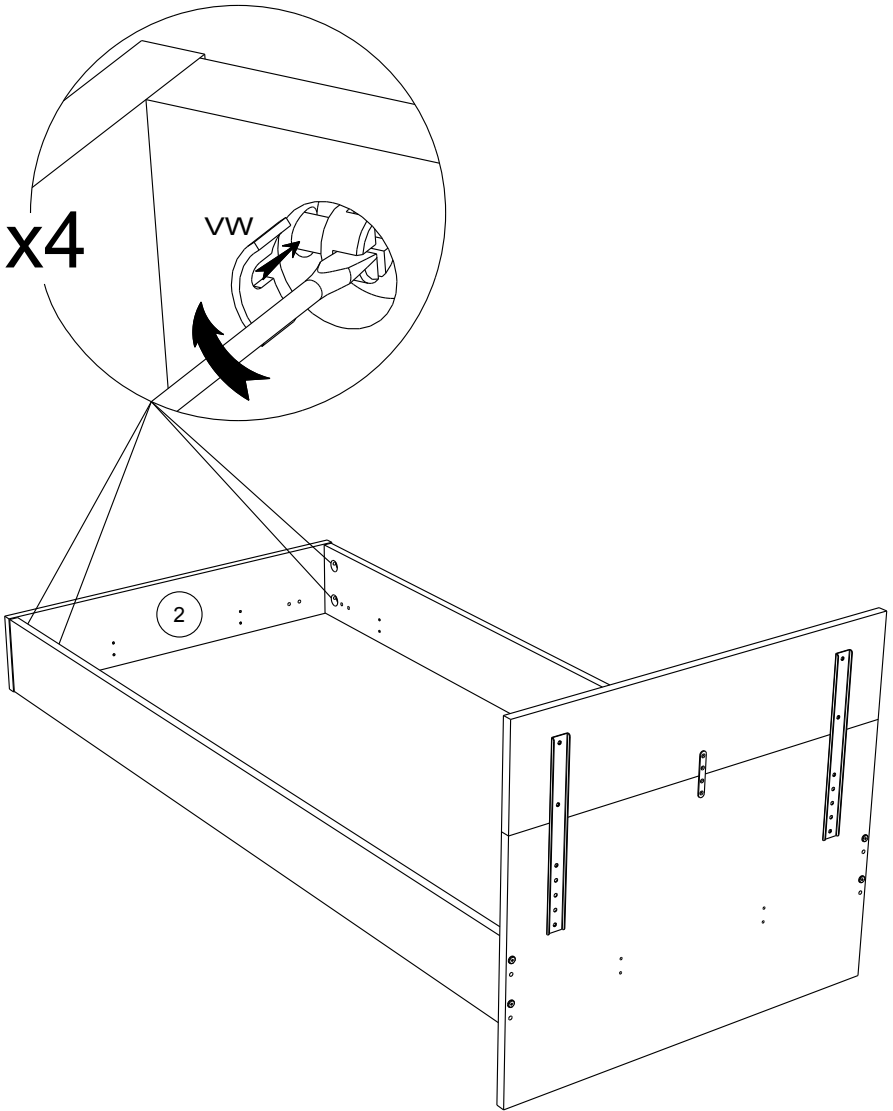
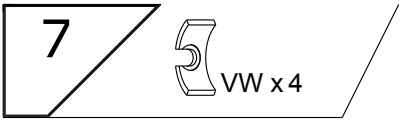


VU x4

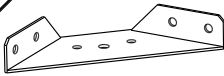


HV x1





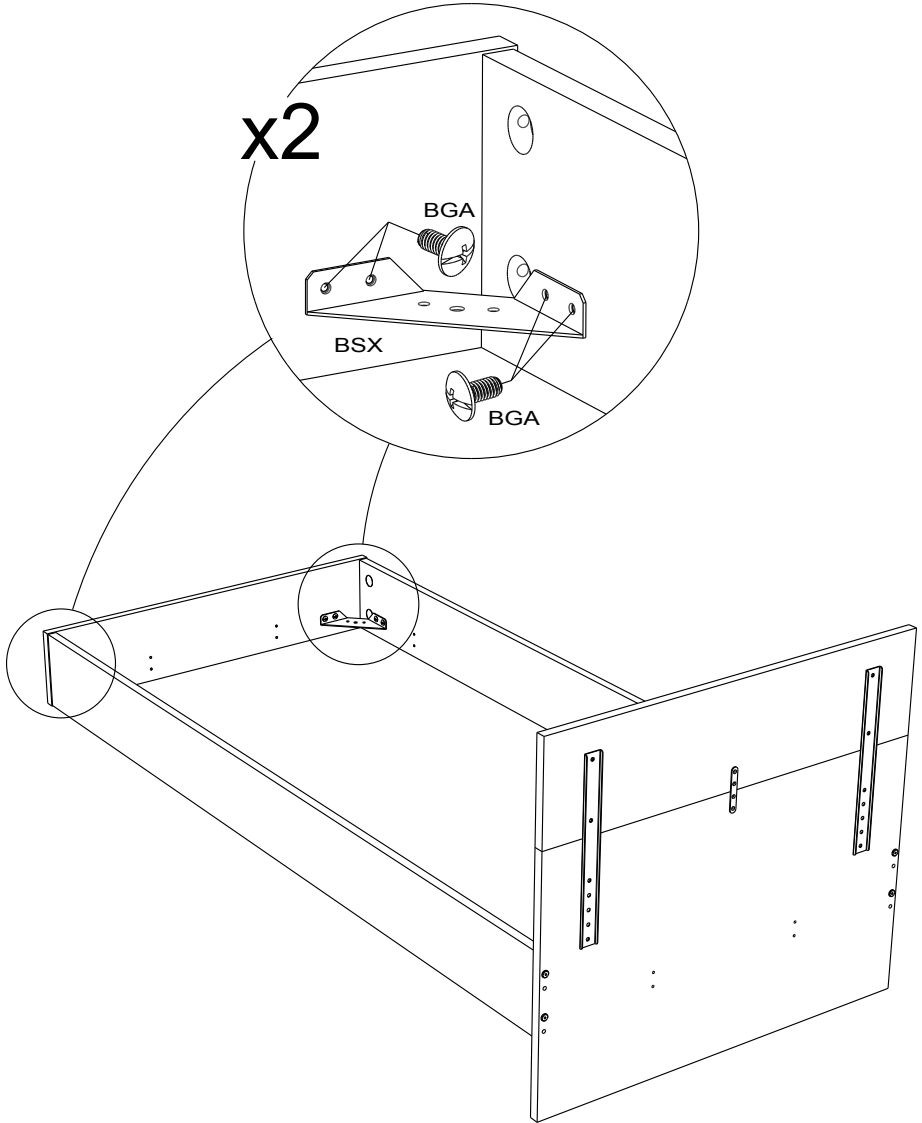
8

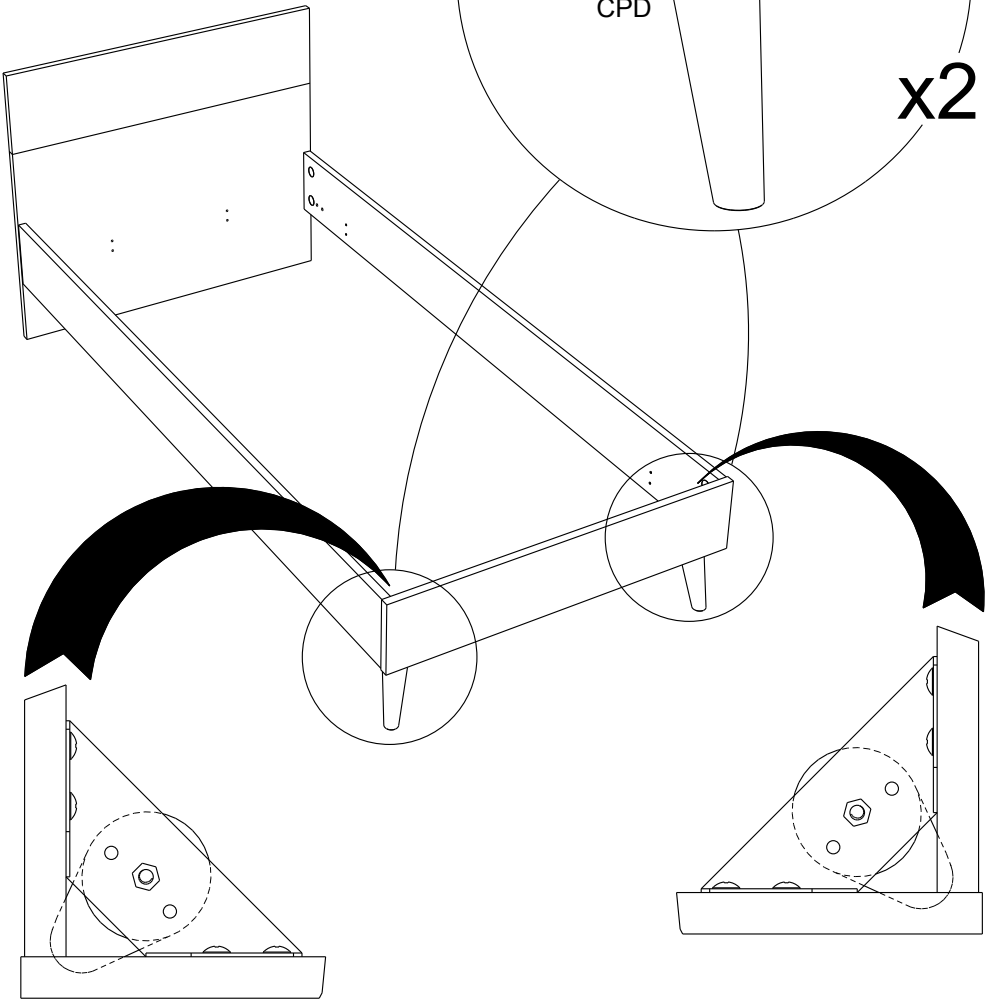
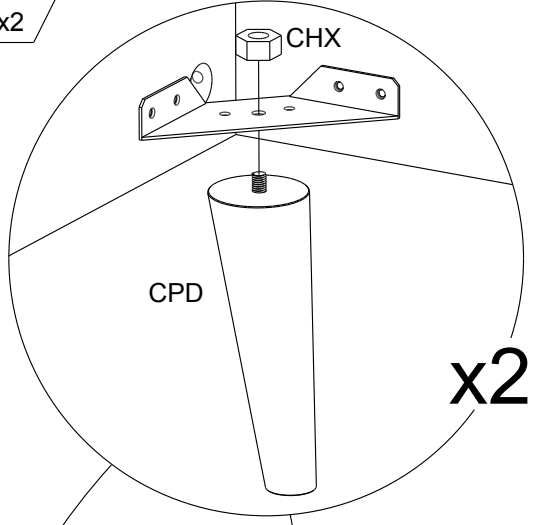
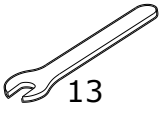
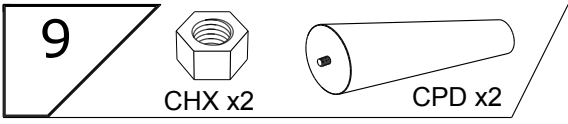


BSX x2

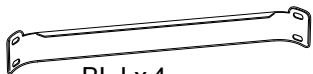


BGA x8





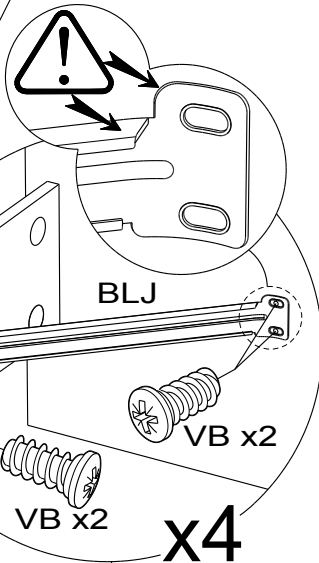
10



BLJ x4



VB x16

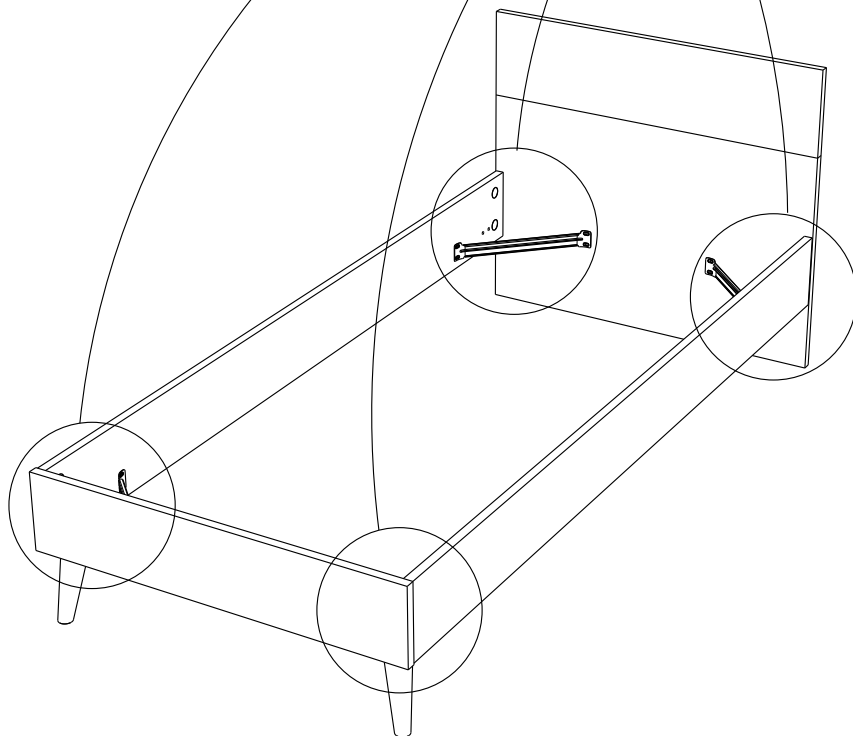


BLJ

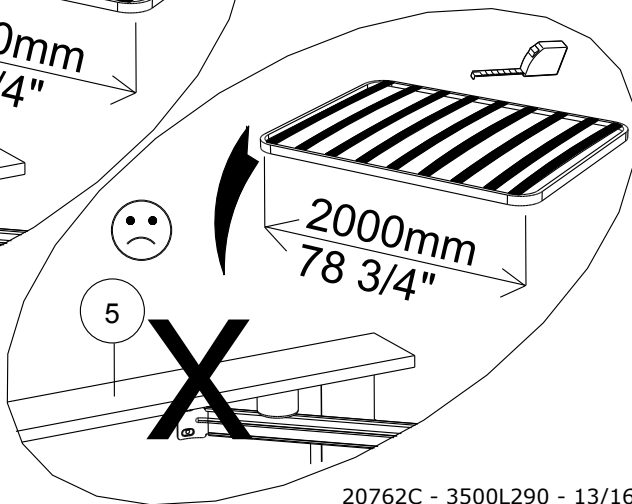
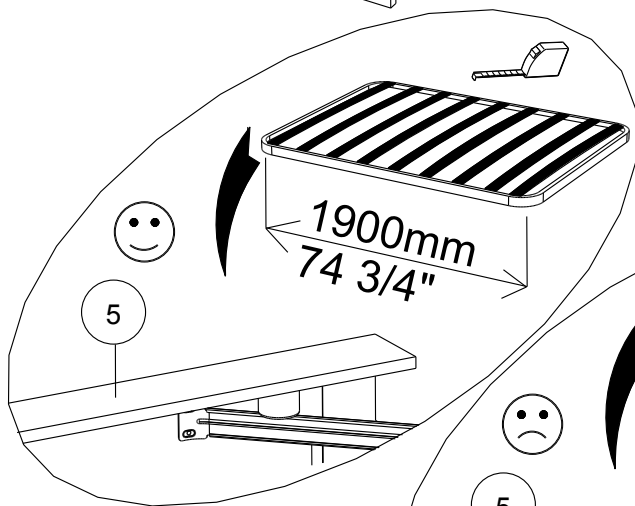
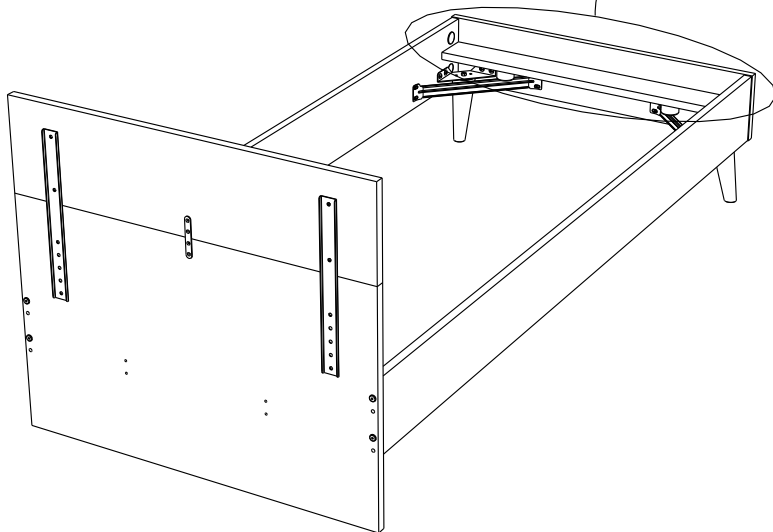
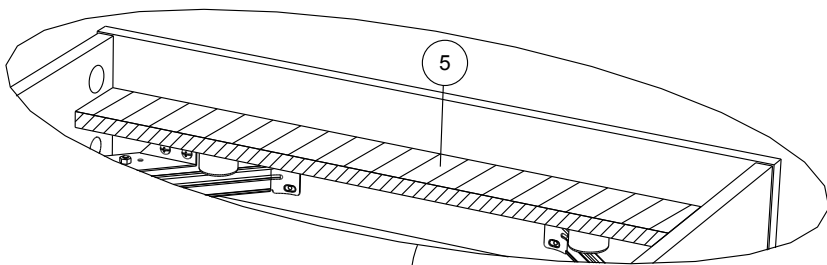
VB x2

VB x2

x4



11



12

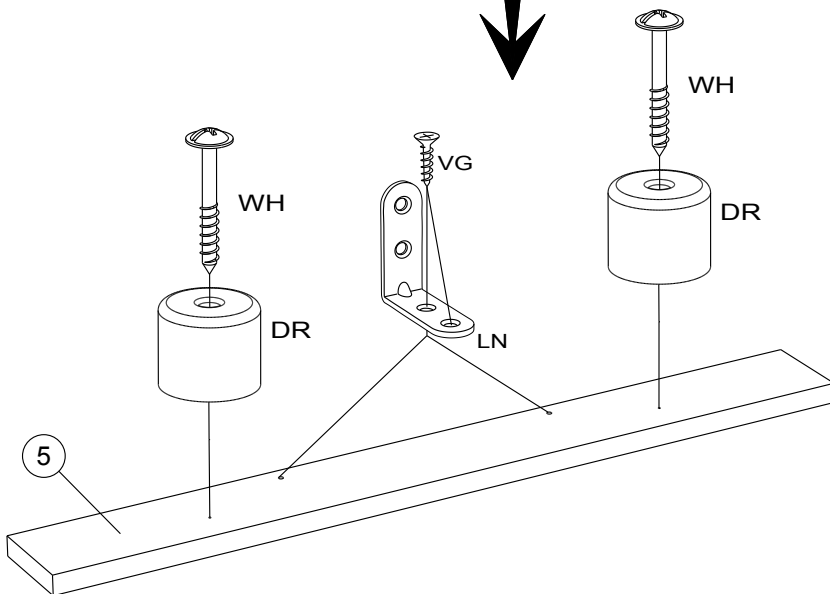
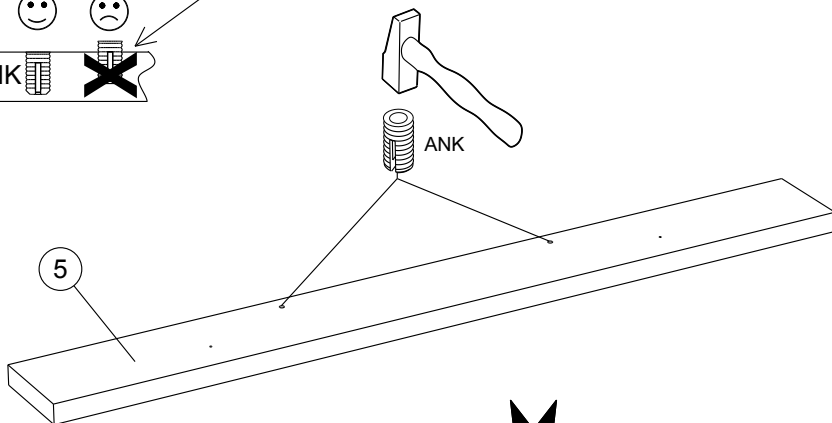
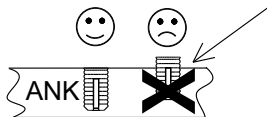
ANK x2

DR x2

WH x2

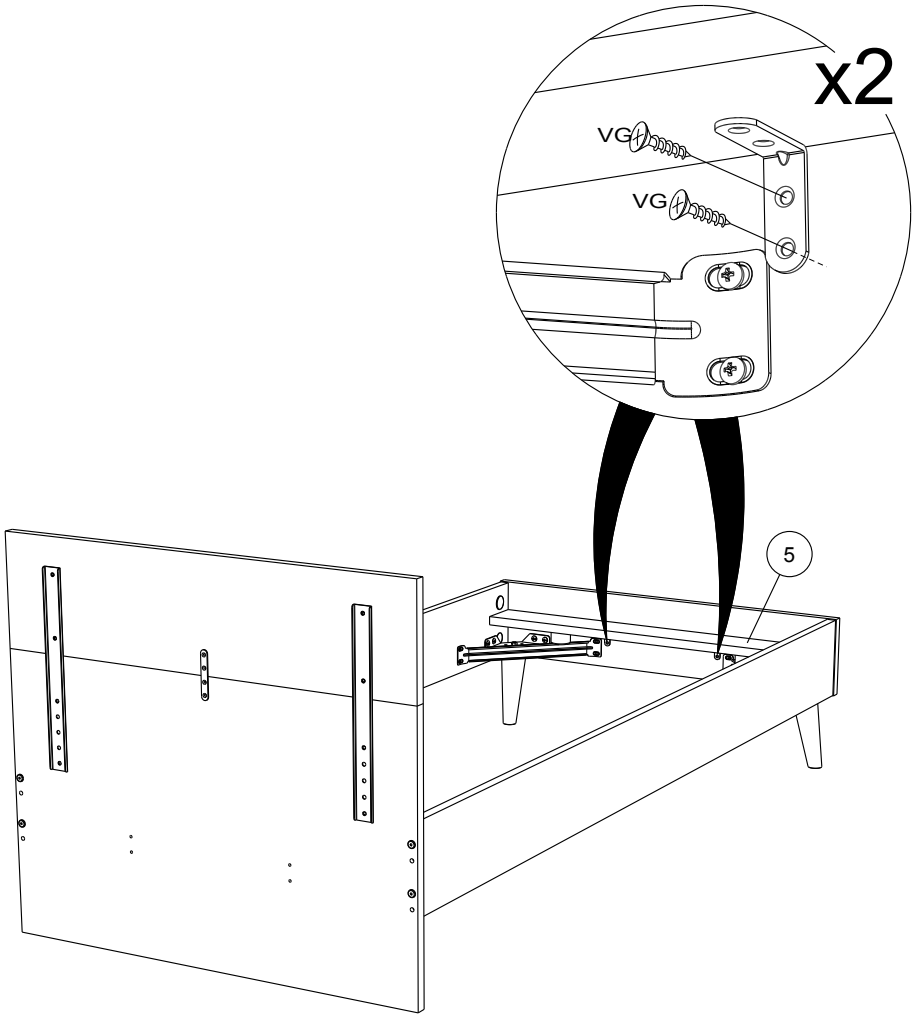
LN x2

VG x4



13


VG x4



14

ADP x4

