

Produktdatenblatt

DELEGIERTE VERORDNUNG (EU) 2019/2014 DER KOMMISSION

Name oder Handelsmarke des Lieferanten (a) (b) :	Siemens				
Anschrift des Lieferanten (a) (b) :	BSH Hausgeräte GmbH, Carl-Wery-Str. 34, 81739 Munich, Germany				
Modellkennung (a) :	WG44G2F22				
Allgemeine Produktparameter:					
Parameter	Wert		Parameter	Wert	
Nennkapazität ^(d) (kg)	9.0		Abmessungen in cm (a) (b)	Höhe	85
				Breite	60
				Tiefe	59
EEIW ^(d)	51.4		Energieeffizienzklasse ^(d)	A ^(d)	
Wascheffizienzindex ^(d)	1.031		Spülwirkung (g/kg) ^(d)	5.0	
Energieverbrauch in kWh pro Betriebszyklus im Programm „eco 40-60“. Der tatsächliche Energieverbrauch hängt von der jeweiligen Nutzung des Geräts ab.	0.489		Wasserverbrauch in Litern pro Betriebszyklus im Programm „eco 40-60“. Der tatsächliche Wasserverbrauch hängt von der jeweiligen Nutzung des Geräts und vom Härtegrad des Wassers ab.	50	
Höchste Temperatur innerhalb der behandelten Textilien ^(d) (°C)	Nennkapazität	38	Restfeuchte ^(d) (%)	51.4	
	halbe Nennkapazität	27			
	Viertel der Nennkapazität	22			
Schleuderdrehzahl ^(d) (U/min)	Nennkapazität	1351	Schleudereffizienzklasse ^(d)	B ^(d)	
	halbe Nennkapazität	1351			
	Viertel der Nennkapazität	1351			

Programmdauer ^(d) (h:min)	Nennkapazität	3:48	Art	Freistehend
	halbe Nennkapazität	2:54		
	Viertel der Nennkapazität	2:30		
Luftschallemissionen im Schleudergang ^(d) (dB(A) re 1 pW)	71	Luftschallemissionsklasse ^(d) (Schleudergang)	A	
Aus-Zustand (W) (falls zutreffend)	0.15	Bereitschaftszustand (W) (falls zutreffend)	0.50	
Zeitvorwahl (W) (falls zutreffend)	0.60	vernetzter Bereitschaftsbetrieb (W) (falls zutreffend)	0.00	
Mindestlaufzeit der vom Lieferanten angebotenen Garantie ^(a) ^(b) :			24 Monate	
Dieses Produkt ist so konzipiert, das es während des Waschzyklus Silberionen freisetzt			Nein	
Weitere Angaben (a) (b) :				
Weblink zur Website des Lieferanten, auf der die Informationen gemäß Anhang II Nummer 9 der Verordnung (EU) 2019/2023 der Kommission zu finden sind: www.siemens-home.bsh-group.com/energylabel				
<p>^(a) Dieser Eintrag gilt nicht als relevant im Sinne des Artikels 2 Absatz 6 der Verordnung (EU) 2017/1369.</p> <p>^(b) Änderungen dieser Einträge gelten nicht als relevante Änderungen im Sinne des Artikels 4 Absatz 4 der Verordnung (EU) 2017/1369.</p> <p>^(c) Wenn der endgültige Inhalt dieser Zelle in der Produktdatenbank automatisch generiert wird, darf der Lieferant diese Daten nicht eingeben.</p> <p>^(d) Angaben für das Programm ‚eco 40-60‘.</p>				

iQ500, Waschmaschine, Frontlader, 9 kg, 1400 U/min. WG44G2F22



Hervorragende Waschleistung mit speedPack L für schnelles Waschen, intelligenter Dosierautomatik i-Dos und automatischer Fleckentfernung zur Vermeidung manueller Vorbehandlung.

- ✓ i-Dos: dosiert Waschmittel und Wasser in der exakten Menge.
- ✓ speedPack L: Programme beschleunigen oder in nur 15 Minuten waschen. Du hast die Wahl.
- ✓ Antiflecken-System: entfernt vier hartnäckige Fleckenarten ganz ohne Vorbehandlung.
- ✓ Beste Energie-Effizienzklasse A: unsere energieeffizienteste Waschmaschine.
- ✓ smartFinish: reduziert Knitterfalten um bis zu 50% - für weniger Zeit am Bügelbrett.

Energieeffizienzklasse:A
 Gewichteter Energieverbrauch in kWh pro 100 Waschzyklen im Programm eco 40-60 (EU 2017/1369): 49 kWh
 Maximale Beladungsmenge:9.0 kg
 Wasserverbrauch in Litern im eco-Programm pro Betriebszyklus (EU 2017/1369): 50 l
 Dauer des Programms eco 40-60 in Stunden und Minuten bei Nennkapazität (EU 2017/1369): 3:48 h
 Schleudereffizienzklasse des Programms eco 40-60 (EU 2017/1369): B
 Geräusch-Effizienzklasse: A
 Geräuschwert: 71 dB(A) re 1pW
 Bauform: Freistehend
 Abmessungen des Gerätes (H x B x T): 845x598x590 mm
 Nettogewicht: 73.8 kg
 Anschlusswert: 2300 W
 Absicherung: 10 A
 Spannung: 220-240 V
 Frequenz: 50 Hz
 Länge Anschlusskabel: 160.0 cm
 Türöffnung: Links
 Rollen: Nein
 EAN-Nummer: 4242003953723
 Gerätetyp: Freistehend



WX975600 Bodenbefestigung
 WZ10131 Zulauf-Verlängerung
 WZWP20W Podest mit Auszug, Waschmaschine, cubic

iQ500, Waschmaschine, Frontlader, 9 kg, 1400 U/min. WG44G2F22

Leistung und Verbrauch

- Energieeffizienzklasse¹: A
- Stromverbrauch² / Wasserverbrauch³: 49 kWh / 50 Liter
- Nennkapazität: 1 - 9 kg
- Programmlaufzeit⁴: 3:48 h:min
- Schleudereffizienzklasse: B
- Schleuderdrehzahl^{**}: 0 - 1400 U/Min.
- Geräuschwert: 71 dB (A) re 1 pW
- Geräuscheffizienzklasse: A

Programme

- Standardprogramme: Baumwolle, Pflegeleicht, Fein/Seide, Wolle-Handwäsche
- Spezialprogramme: Automatik Sanft, Trommel Reinigen (mit Erinnerungsfunktion), Outdoor, Schleudern / Abpumpen, Schnell/Mix, Spülen, Super 30'/15', Hygiene, smartFinish
- smartFinish: Dampfprogramm für trockene Kleidungsstücke zur Reduzierung des Bügelaufwands
- Automatikprogramm: Sensorgesteuertes Waschen und Dosieren
- Trommelreinigung mit Erinnerungsfunktion

Optionen

- i-Dos: dosiert vollautomatisch Flüssigwaschmittel und Weichspüler
- varioSpeed: Bis zu 65% kürzere Waschprogramme ***
- Antiflecken-System mit 4 Flecken - zuschaltbar zu den gängigen Standard-Programmen
- touchControl-Tasten: Knitterschutz, Fertig in, Fleckenauswahl, i-Dos, Start / Pause mit Nachlegefunktion, Temperatur, varioSpeed, Vorwäsche, Drehzahlwahl/ohne Schleudern

Komfort und Sicherheit

- softTrommel: besonders schonende und wirkungsvolle Wäschepflege
- iQdrive: energiesparenste und leiseste Motorenttechnologie
- anti-vibration Design: mehr Stabilität und Laufruhe
- Großes, übersichtliches LED-Display für Programmablauf, max. Schleuderdrehzahl, Restzeitanzeige, 24 h Endezeitvorwahl und Beladungsempfehlung
- Nachlegefunktion: Unterbrechen Sie den bereits gestarteten Waschvorgang, um weitere Wäschestücke in die Trommel zu legen.
- waterPerfect Plus: für eine effiziente Wassernutzung auch bei geringer Beladung dank intelligenter Sensortechnologie.
- aquaSensor für optimale Spülergebnisse und perfekt saubere Wäsche.
- Schaumerkennung
- Unwuchtkontrolle
- Signal am Programmende
- Nutzungszähler: Zählt abgeschlossene Programme
- Kindersicherung
- aquaProtection Plus

Technische Informationen

- unterschiebbar ab 85 cm Nischenhöhe

- Gerätemaße (H x B): 84.5 cm x 59.8 cm
- Gerätetiefe: 59.0 cm
- Gerätetiefe inkl. Türe: 63.6 cm
- Gerätetiefe mit geöffneter Türe: 107.3 cm

¹ Auf einer Energieeffizienzklassen-Skala von A bis G

² Energieverbrauch in kWh für 100 Waschzyklen (im Programm Eco 40-60)

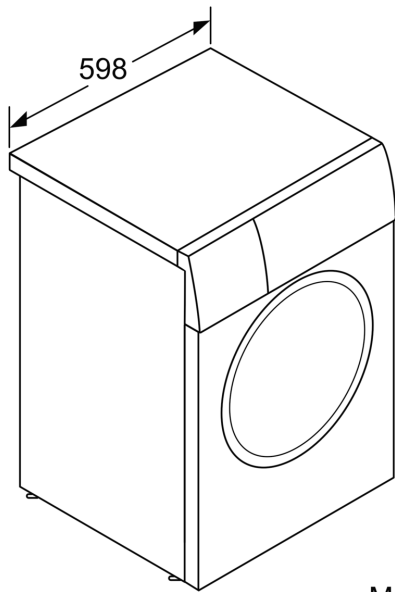
³ Gewichteter Wasserverbrauch in Litern pro Waschgang (im Programm Eco 40-60)

⁴ Laufzeit für das Programm Eco 40-60

** Der angegebene Wert ist gerundet.

*** Vergleich zwischen der Programmdauer von Pflegeleicht 40 ° C und der Programmdauer von Pflegeleicht 40 ° C + aktivierter varioSpeed Option

iQ500, Waschmaschine,
Frontlader, 9 kg, 1400 U/min.
WG44G2F22



Maße in mm

Maße in mm

