

D Aufbauanleitung

NL Handleiding voor de Montage

PL Instrukcja montażu

SK Montážny návod

RO Instrucțiuni de asamblare

GB Assembly Instruction

TR Montaj Talimatları

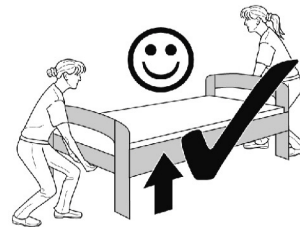
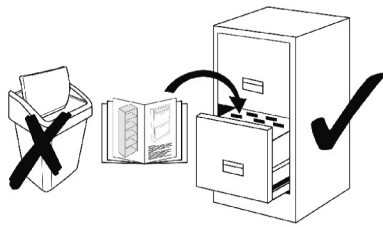
CZ Shromážďovací instrukce

I Istruzioni per il montaggio

F Instructions de montage

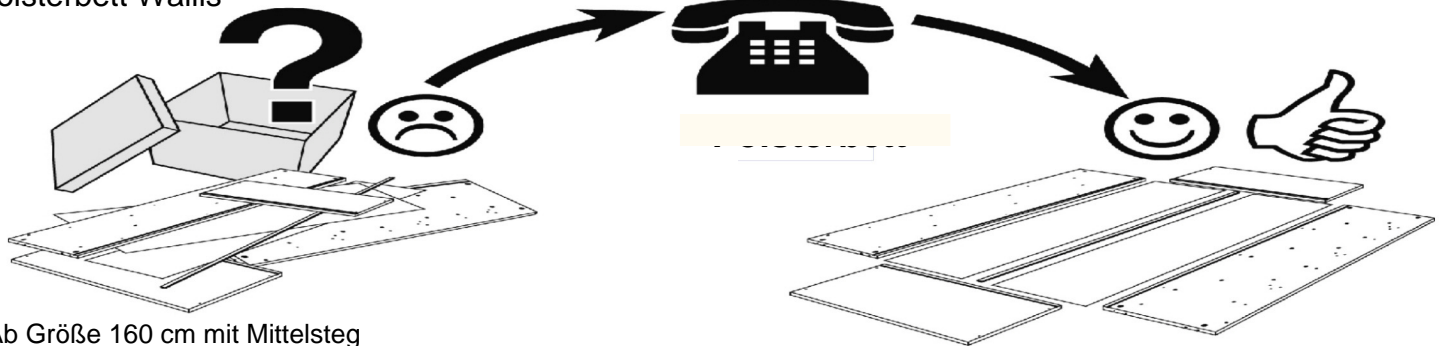
RU Инструкция по монтажу

H Gennyesedés utasítások



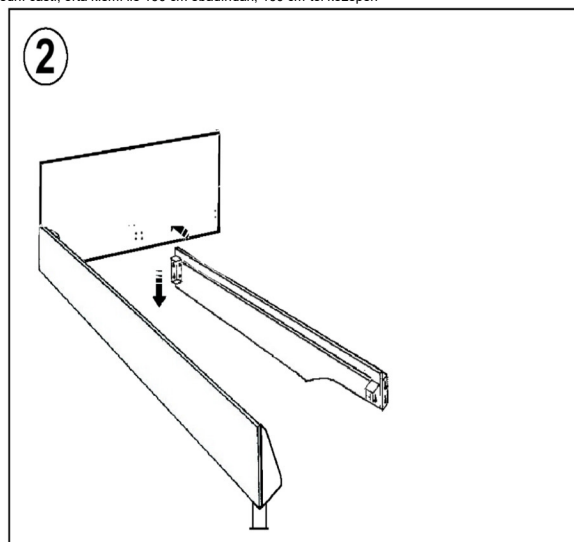
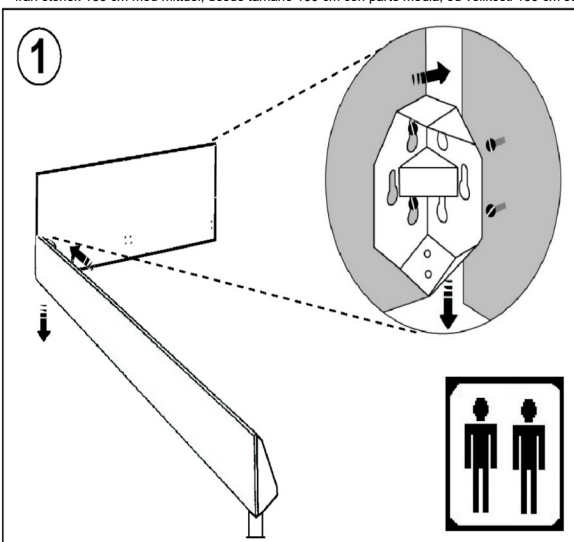
Polsterbett-Gestoffeerde bed-Таріцероване лі́зко-Таріçate pat-Upholstered bed-Мягкая кровать-yatak kapitone-Letto imbottito-Lit rembourré
Čalúnené posteľe čalouněné posteľe kárpított ágь

Polsterbett Wallis



Ab Größe 160 cm mit Mittelsteg

from size 160 cm with middle part. fra størrelse 160 cm med midterste del. à partir de la taille 160 cm avec partie médiane dalla misura 160 cm con la parte centrale. vanaf maat 160 cm met middenstuk, od rozmiaru 160 cm z częścią środkową, från storlek 160 cm med mittdel, desde tamaño 160 cm con parte media, od velikosti 160 cm se střední částí, orta kısmi ile 160 cm ebadından, 160 cm-től középen



Alle Schrauben vormontiert

Alle schroeven voorgemonteerd

Wszystkie śruby zmontowane

Toate șuruburile pre-asamblate

Tüm vidalar ön montajlı

All screws pre-assembled

Tutte le viti pre-assemblate

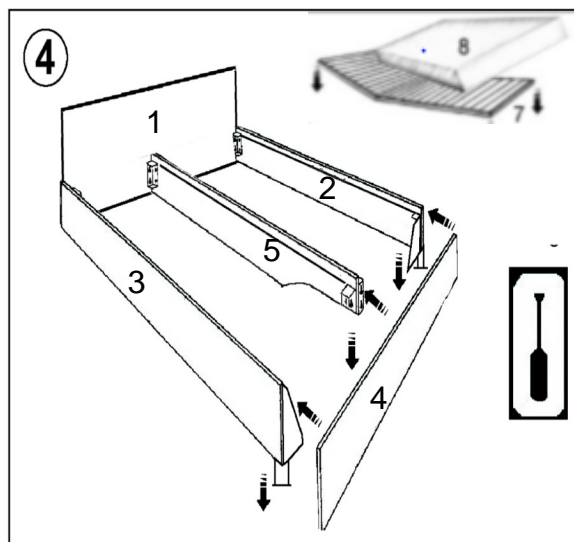
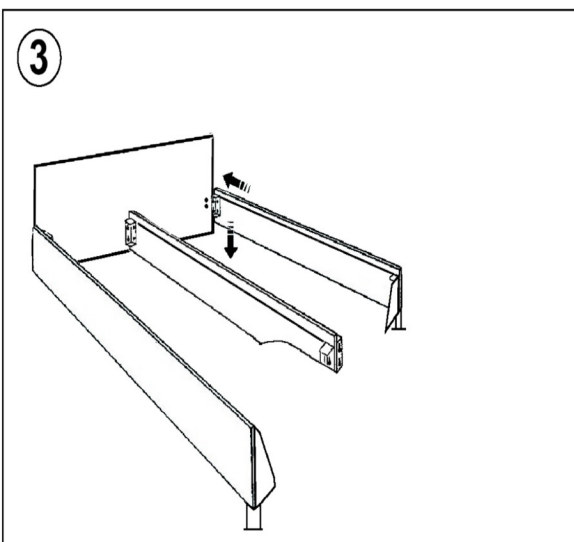
Toutes les vis pré-assemblés

Все предварительно собранные винты

minden előszerelt csavar

všechny Předmontované šrouby

všetky Predmontované skrutky



mit zwei vormontierten Füßen an den Seitenteilen