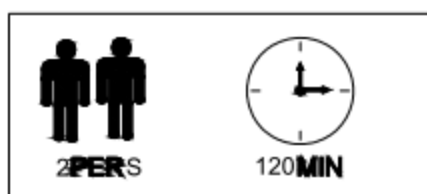
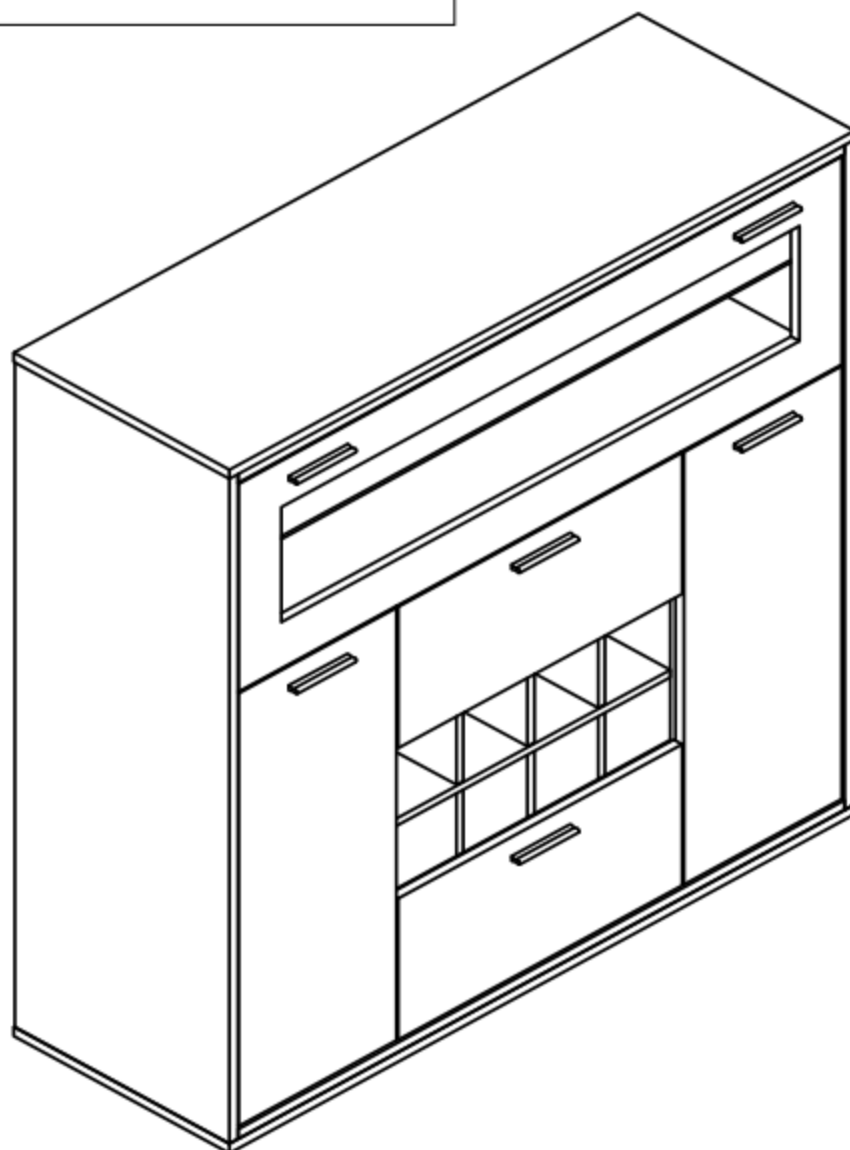


# SIDEBOARD

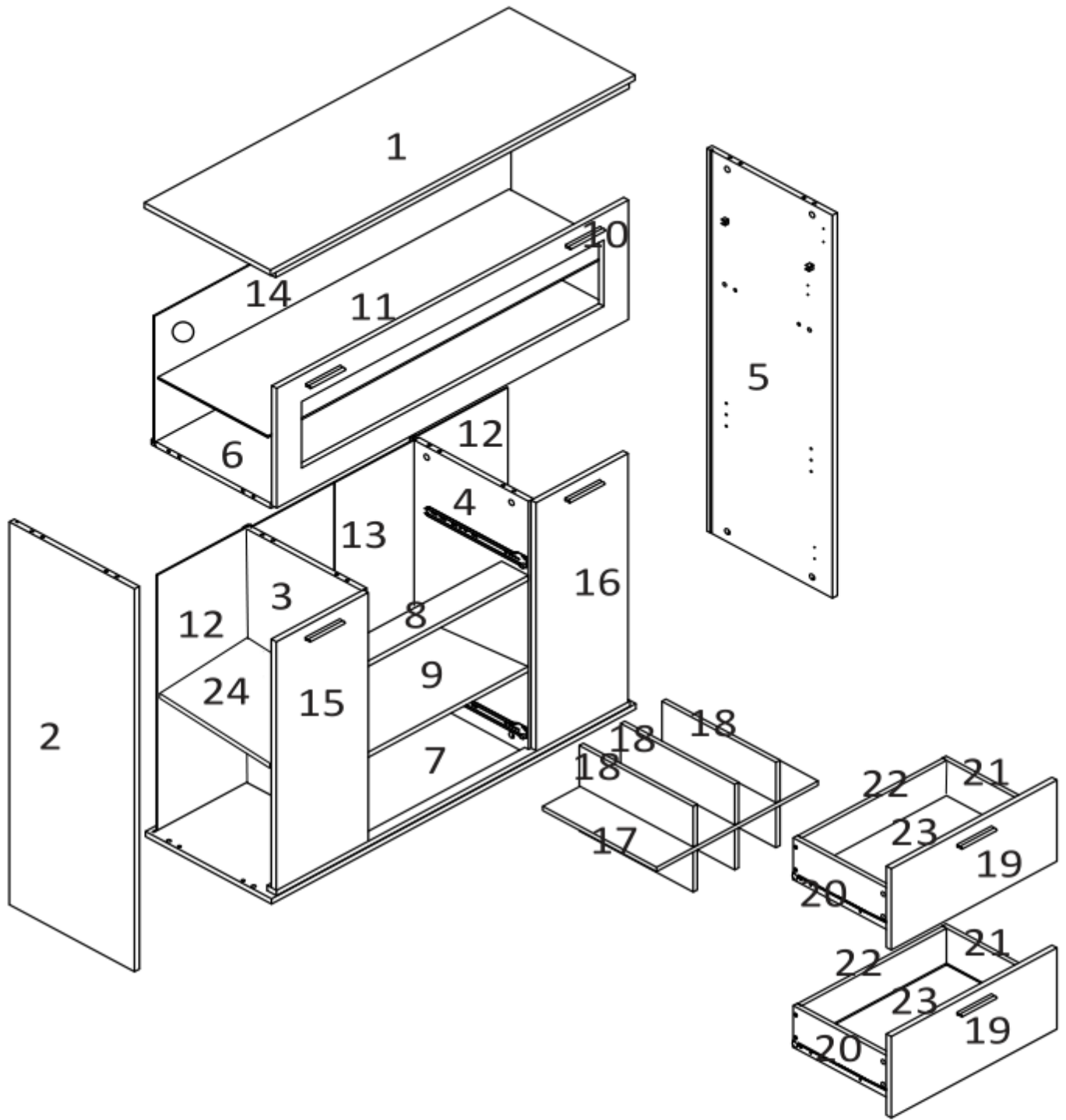
Our product will be delivered to you in 2 packages. The delivery times of these 2 packages may differ, please be patient and thank you for your understanding

Unser Produkt wird Ihnen in 2 Paketen geliefert. Die Lieferzeiten dieser 2 Pakete können abweichen, bitte haben Sie etwas Geduld und vielen Dank für Ihr Verständnis.



EC REP Decobus Handel GmbH  
Am Malbusch 108, 45883 Gelsenkirchen,  
Deutschland

Box-1/2	WF302994NAA
Box-2/2	WF302995NAA



**A\*34**



Φ6\*30

**B\*26**



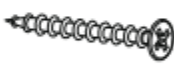
Φ15\*10

**C\*26**



Φ8\*30

**D\*8**



Φ4\*30

**E\*48**



Φ3.5\*14

**F\*1**



**G\*1**



**H\*8**



**I\*4**



**J\*4**



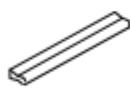
**K\*4**



**L\*8**



**M\*6**



**N\*12**



**P\*2**



**Q\*2**



**R\*2**



**S\*16**



**T\*1**



**U\*1**



**CL\*2**



**CR\*2**



**DL\*2**

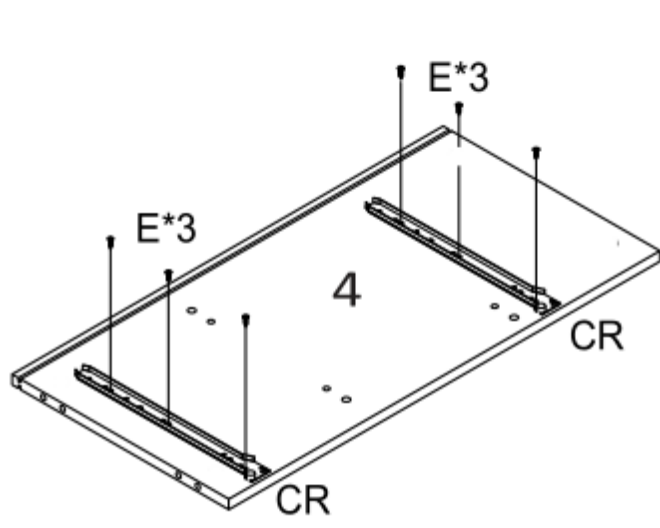
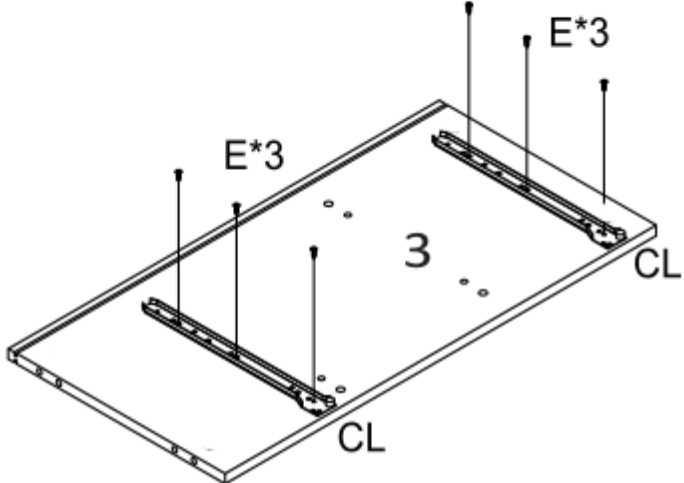
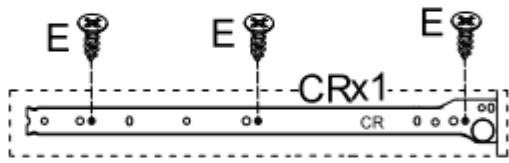
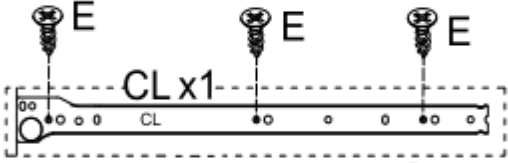


**DR\*2**

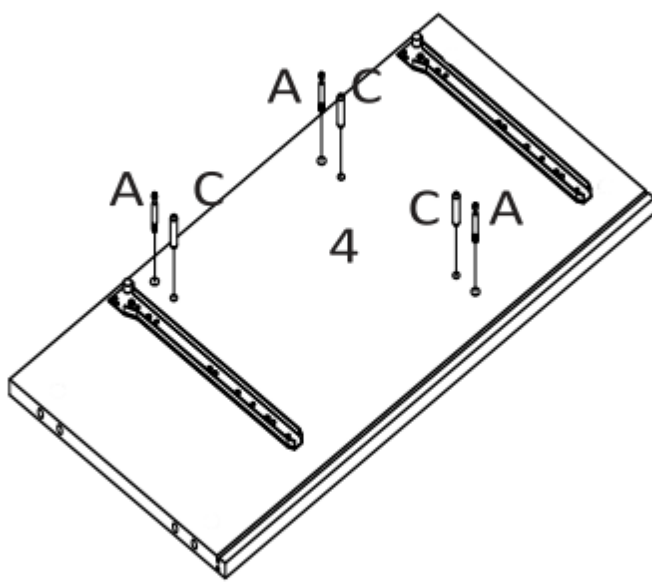
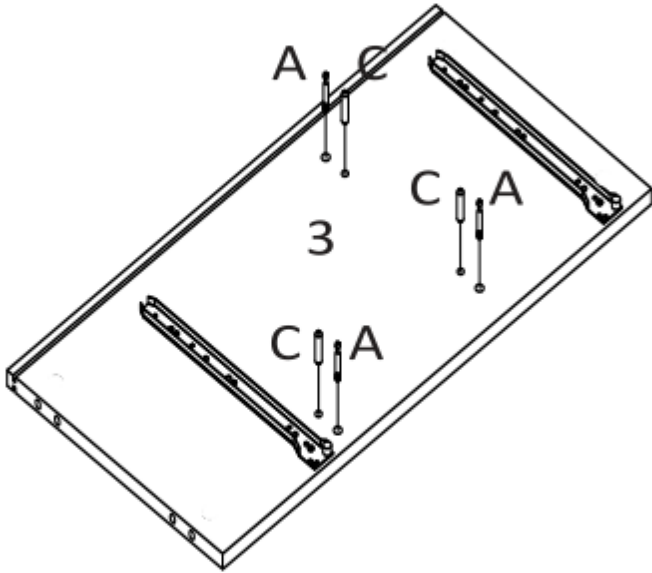


<p><b>A</b></p>	<p><b>C</b></p>	<p><b>B</b></p> <p>Arrow must face hole</p>	
<p>Nockenbolzen vorsichtig in den Gewindeanker schrauben Gently screw cam bolt into the threaded anchor.</p>	<p>Kleben Sie ein Ende des Holzdübels leicht an und klopfen Sie ihn halb in das Loch Lightly glue one end of the wood dowel and tap halfway into hole.</p>	<p>Holzdübel leicht ankleben und durch Einstecken von Dübeln in Löcher mit zweiter Platte verbinden Lightly glue wood dowel and connect to second panel by inserting dowels into holes.</p>	<p>Schrauben Sie den Camlock fest in die verriegelte Position Screw the camlock firmly into locked position.</p>

**CL\*2** **CR\*2** **E\*12**

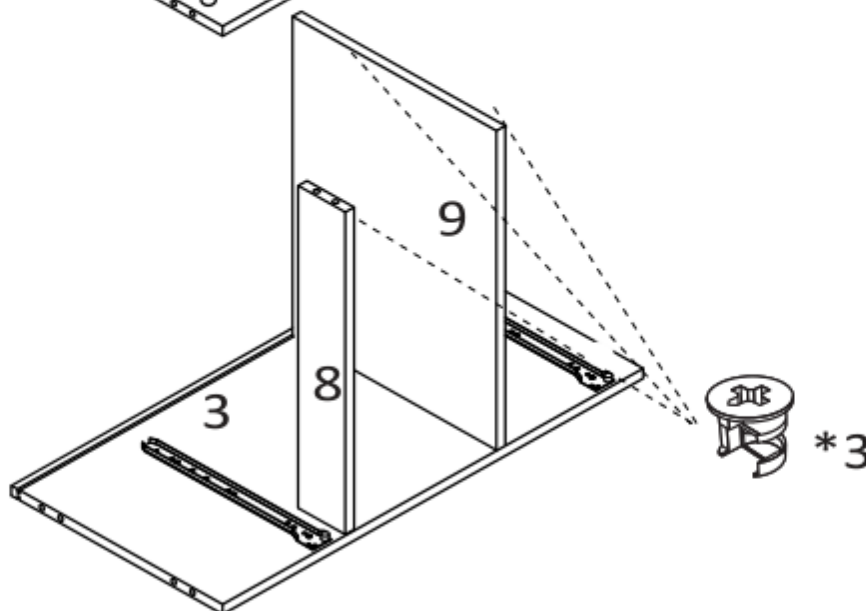
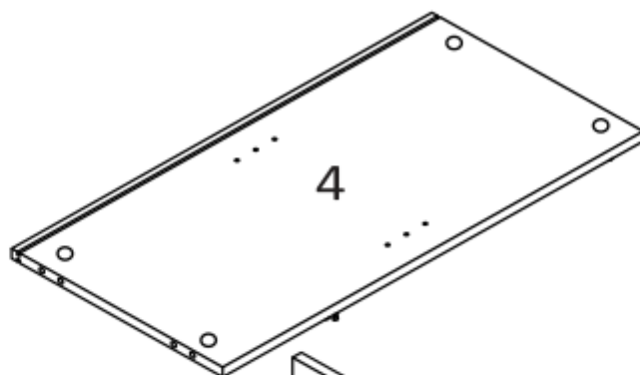
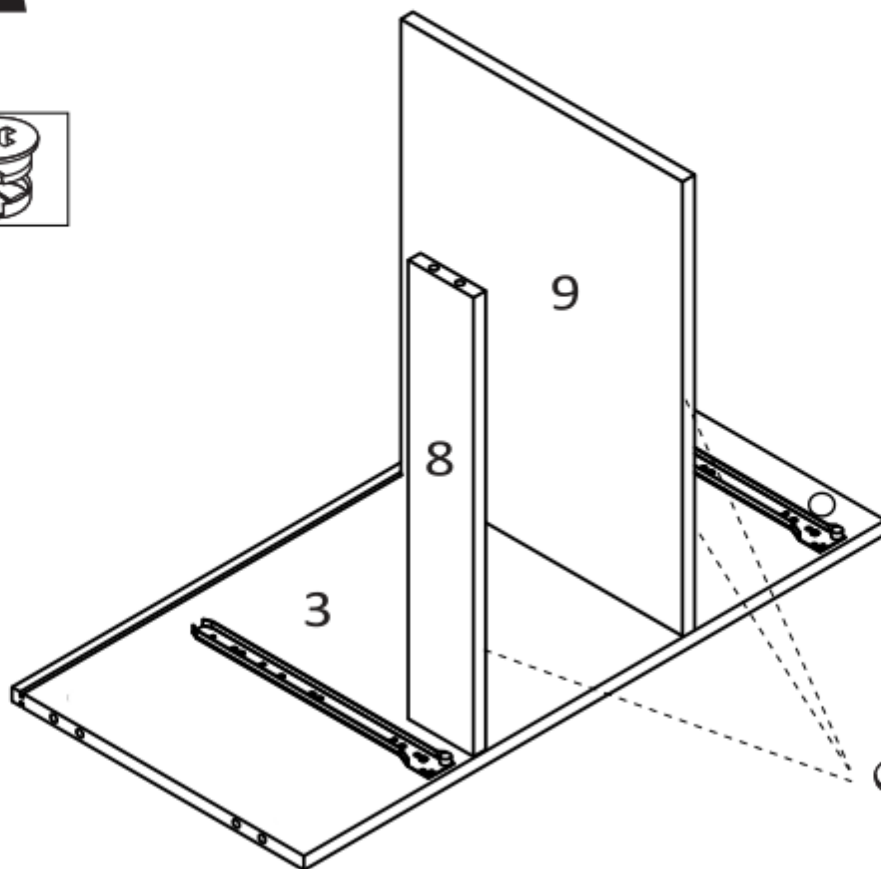
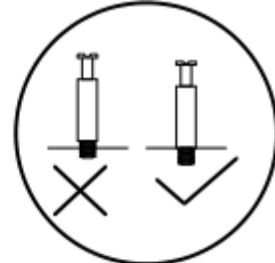


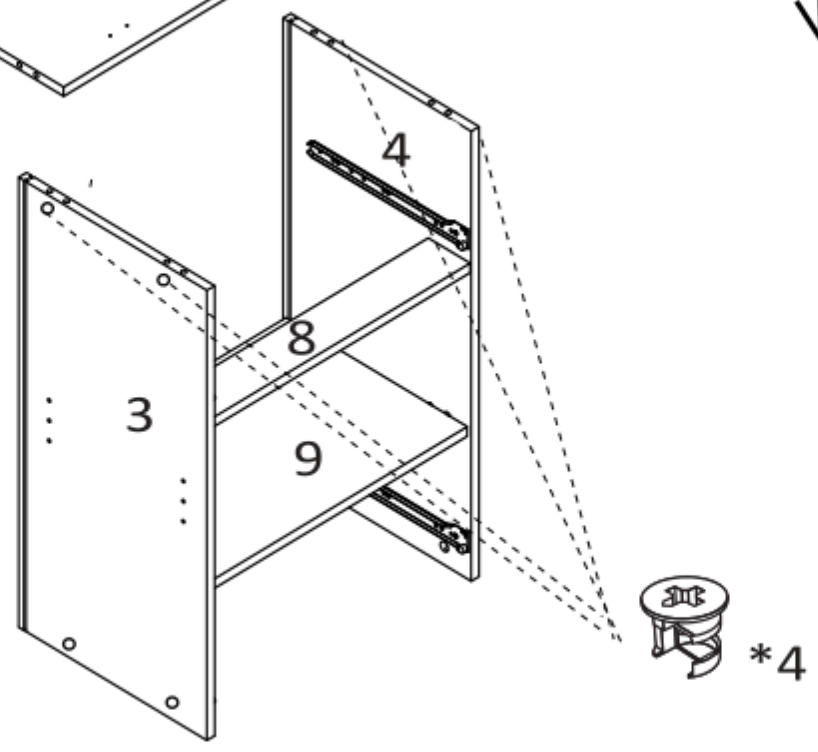
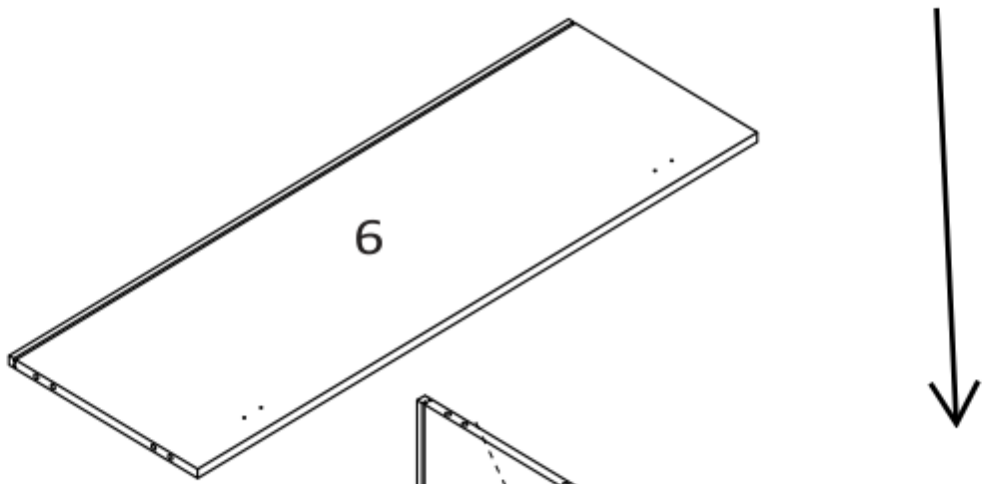
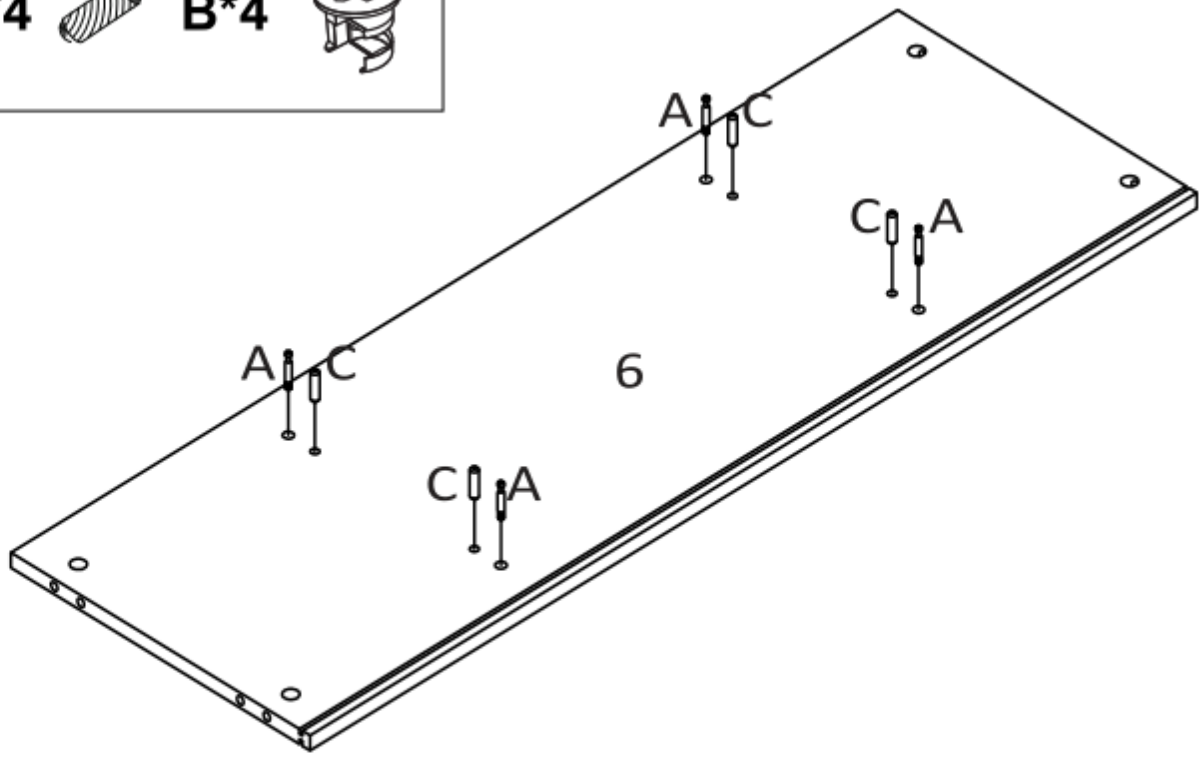
**A\*6** **C\*6**



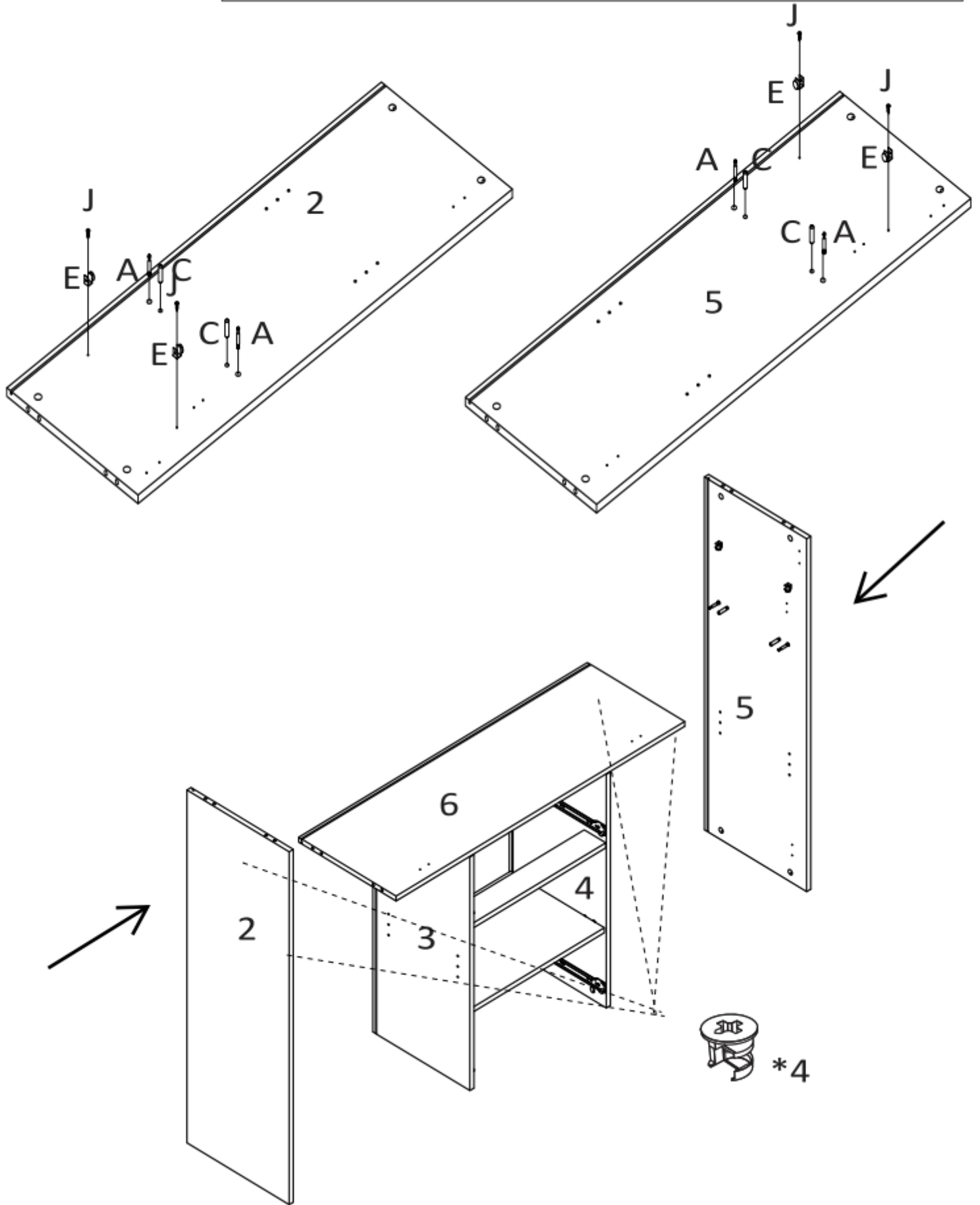
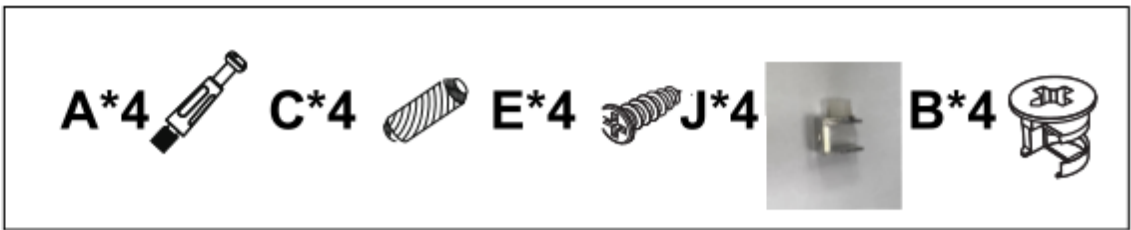
Step 1  
Schritt 1

B\*6

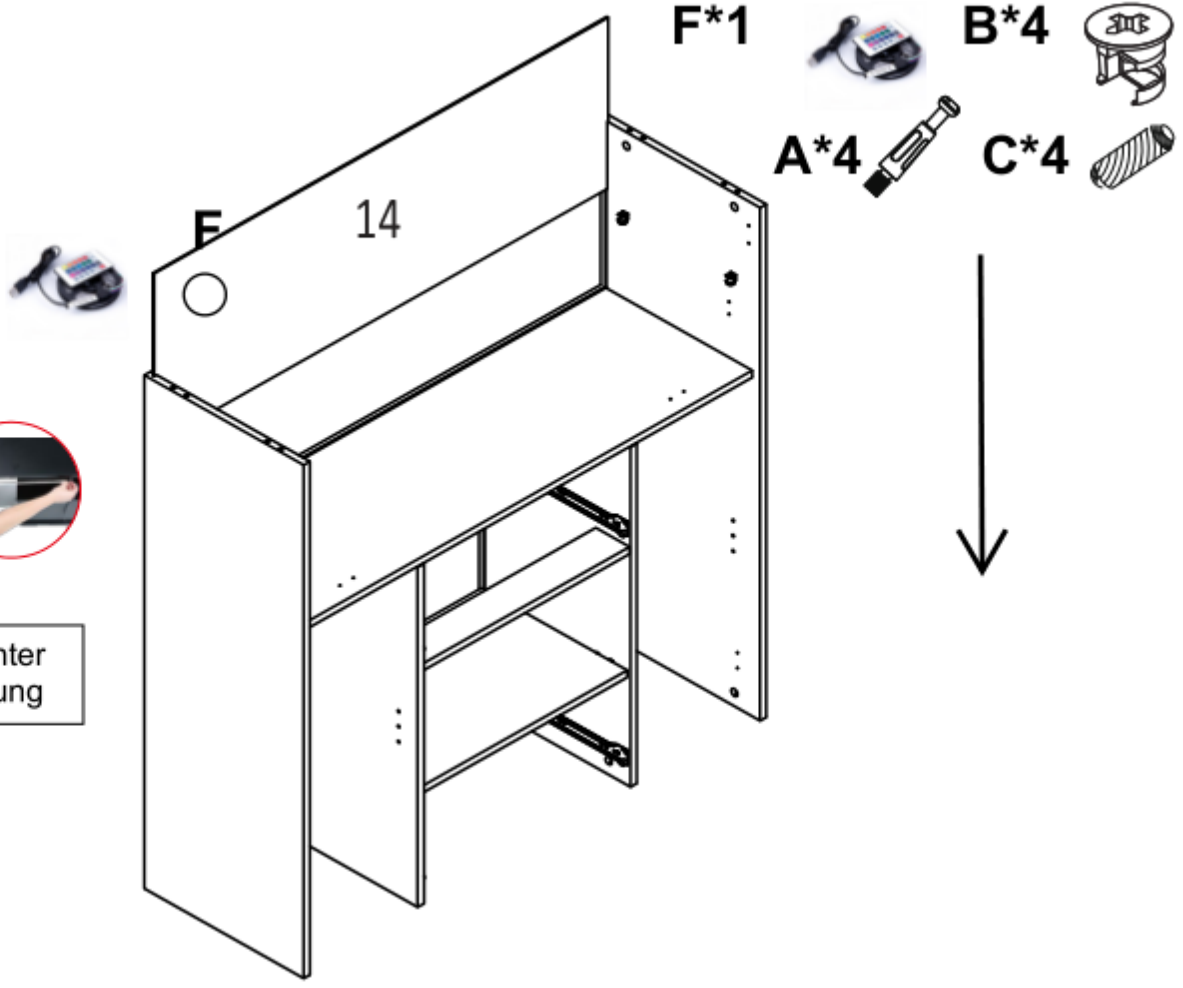




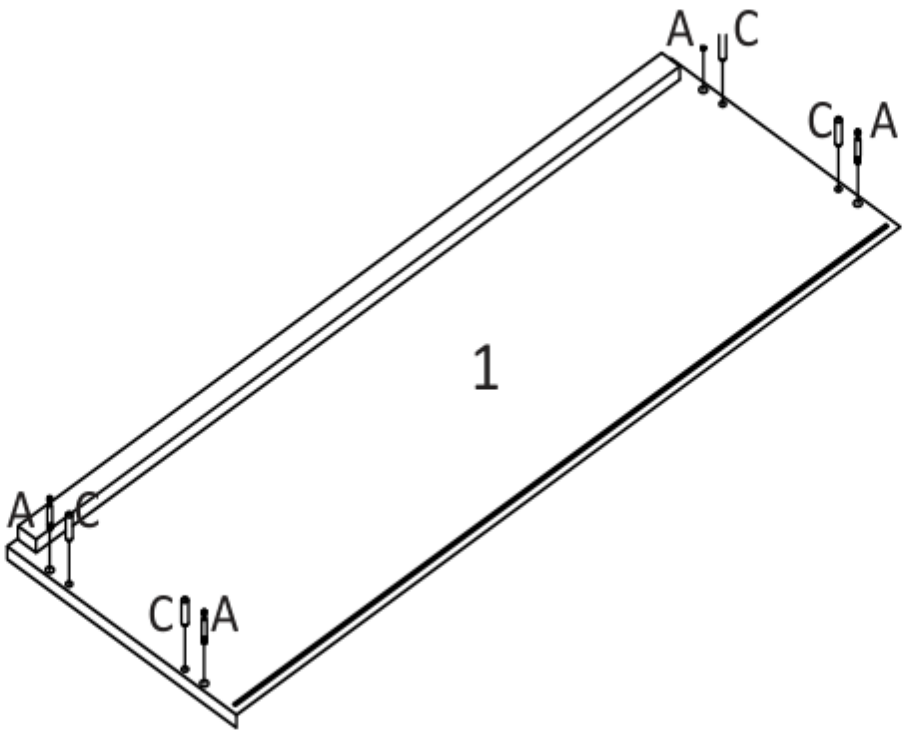
**Step3**  
**Schritt3**



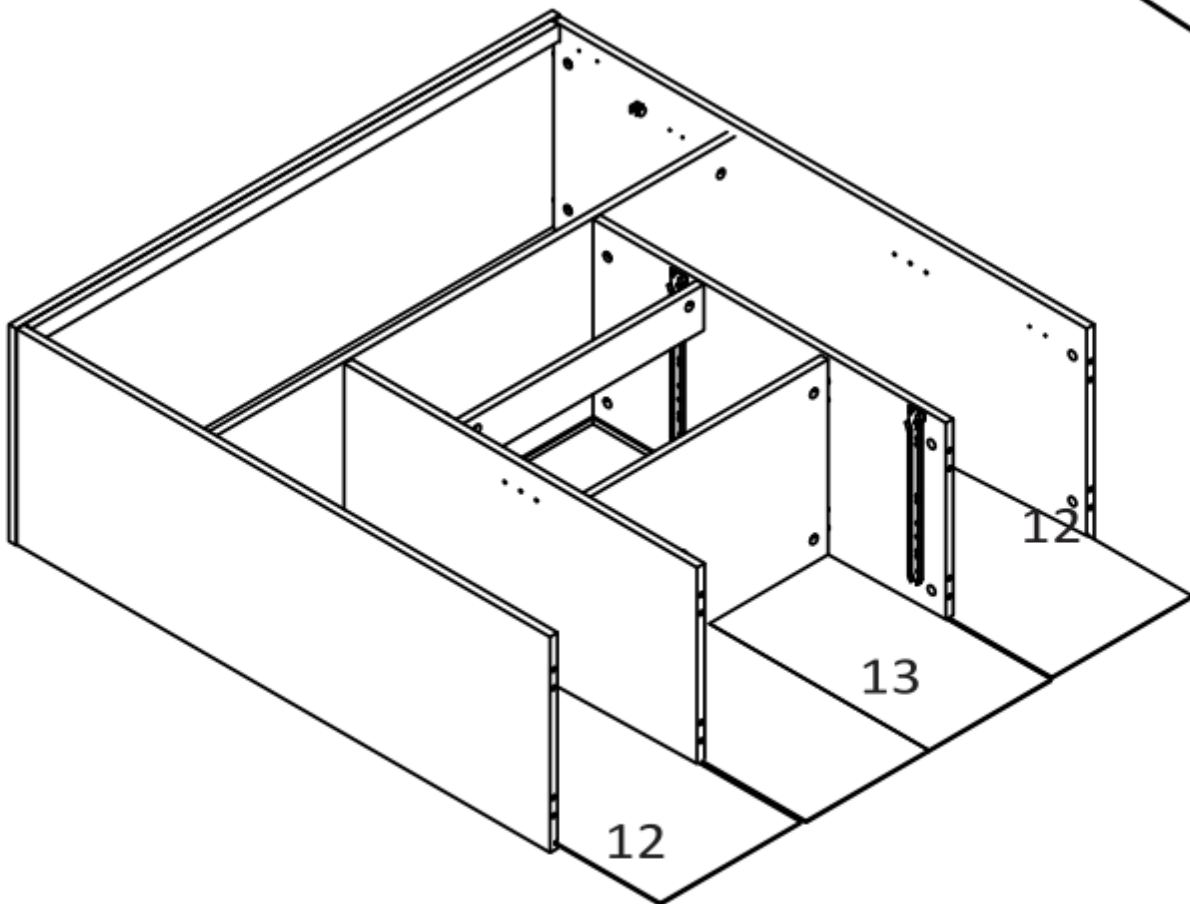
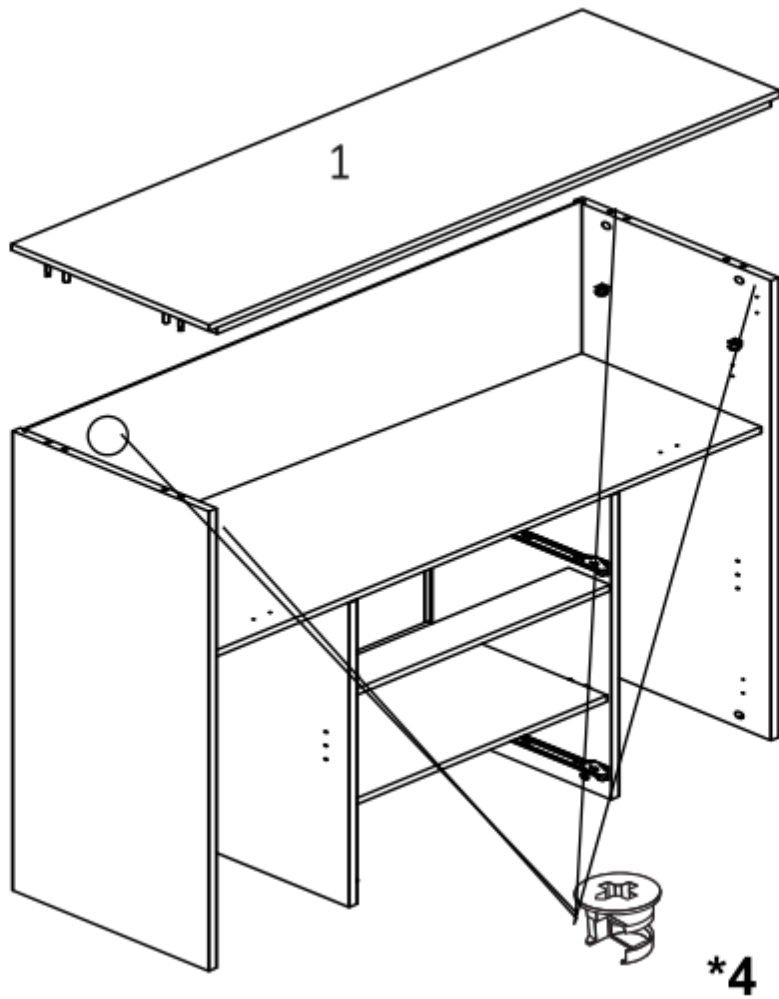
**Step4**  
**Schritt4**



Steuern Sie die Lichter  
mit der Fernbedienung



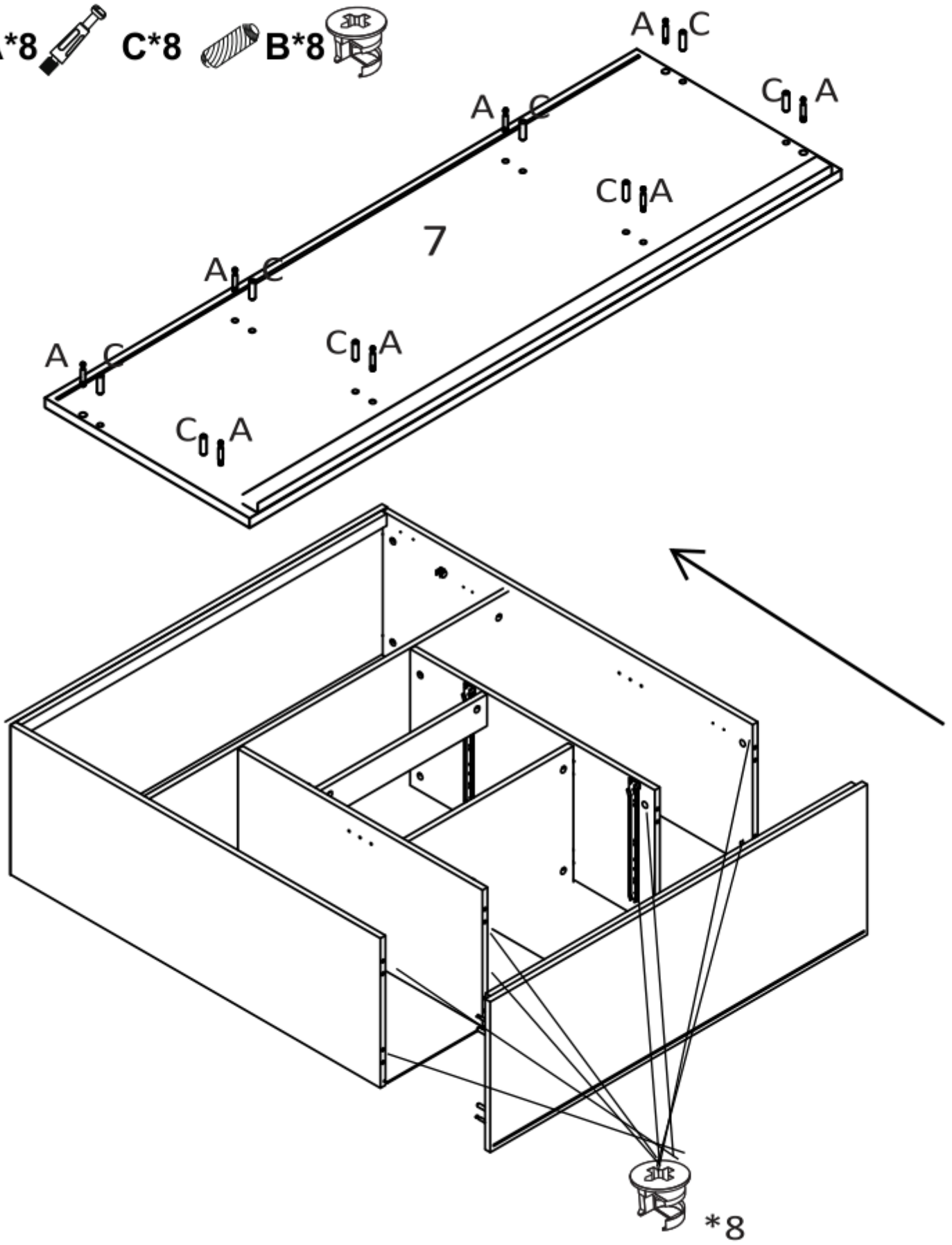






**Step6**  
**Schritt6**

**A\*8**  **C\*8**  **B\*8** 



A\*8



I\*4



D\*8



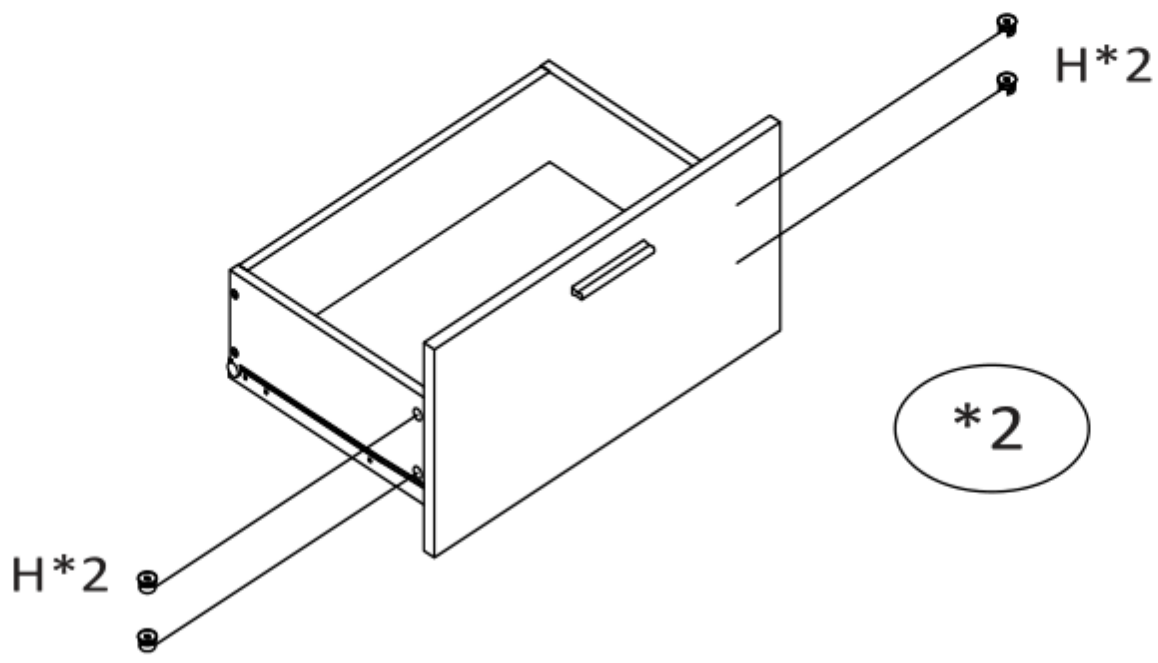
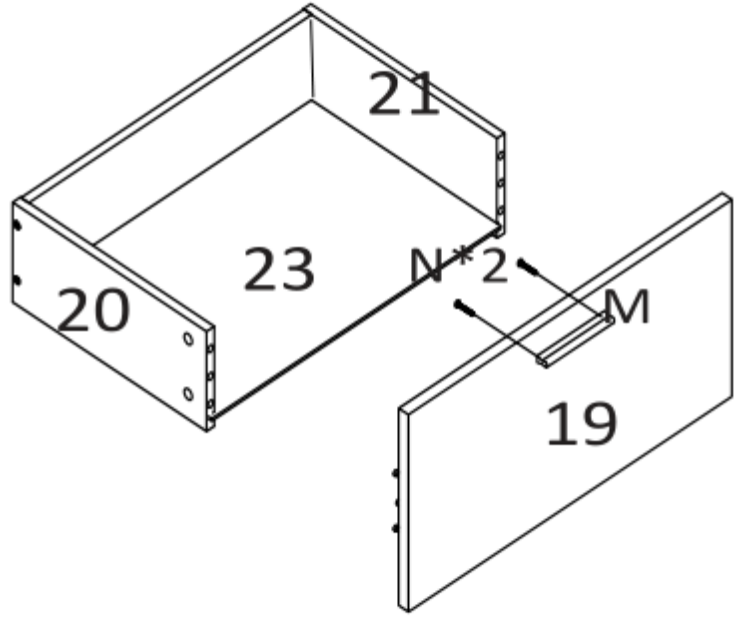
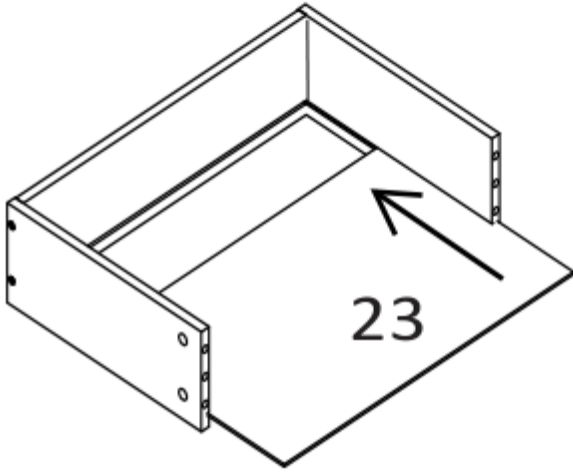
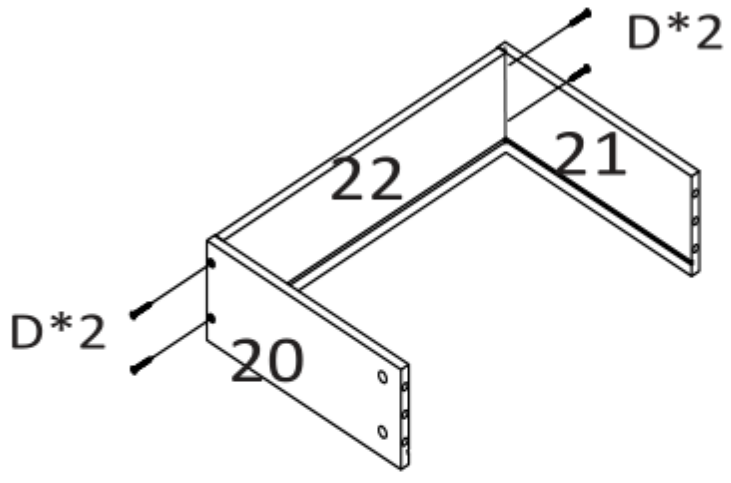
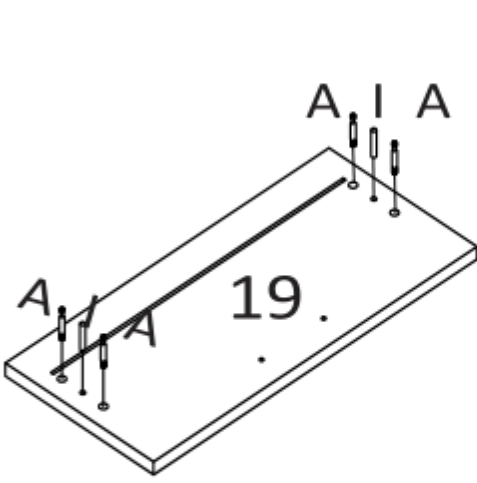
H\*8

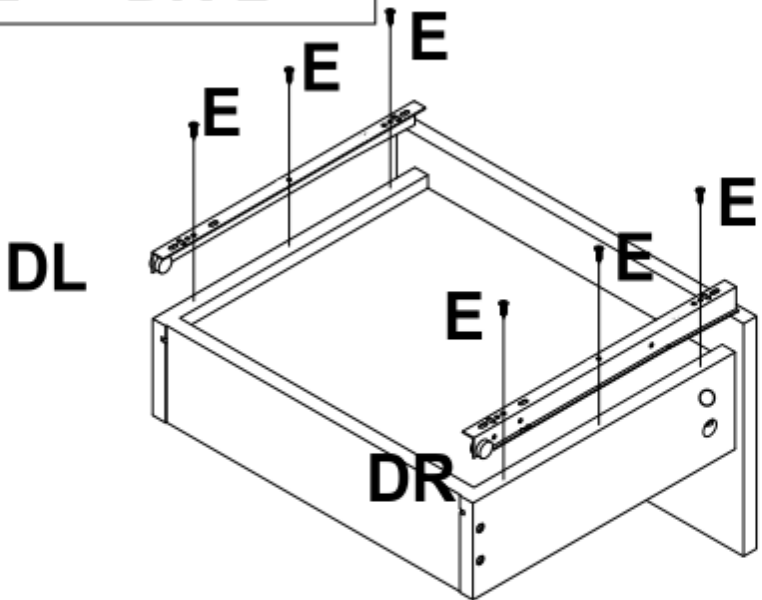


M\*2

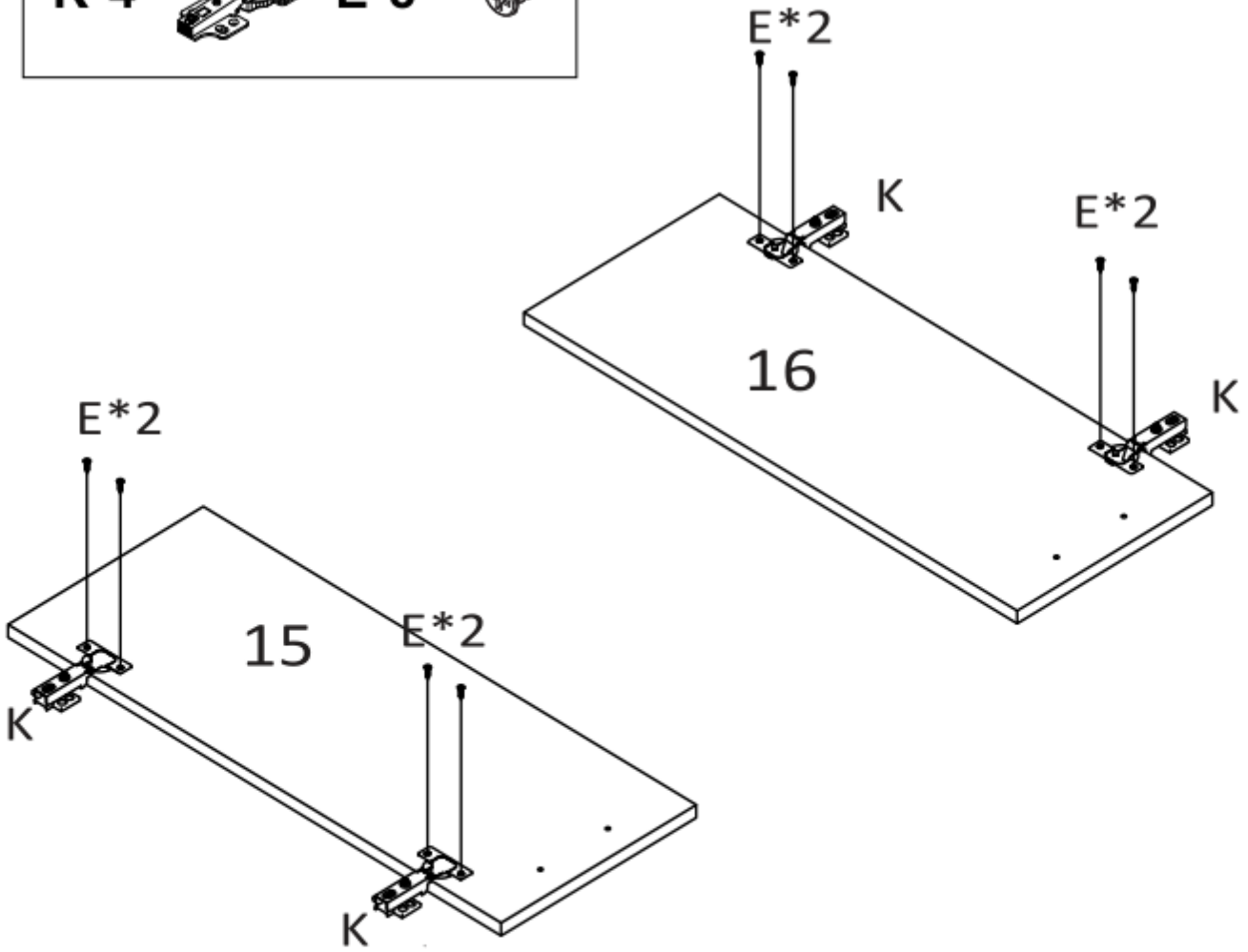




N\*4

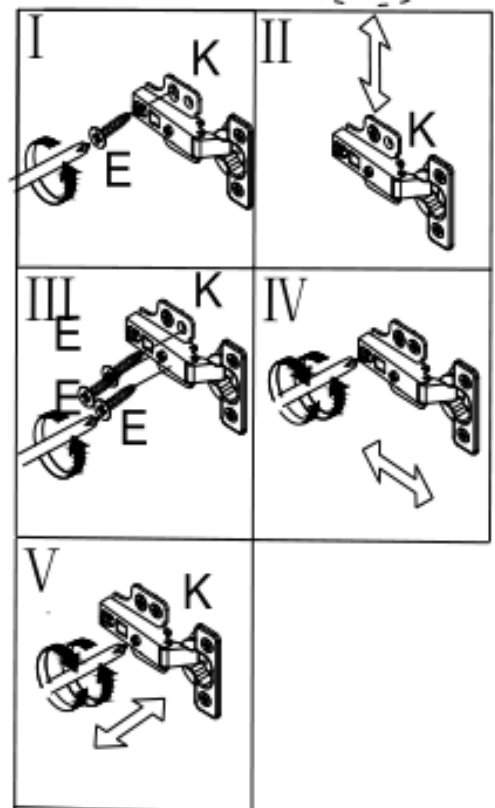
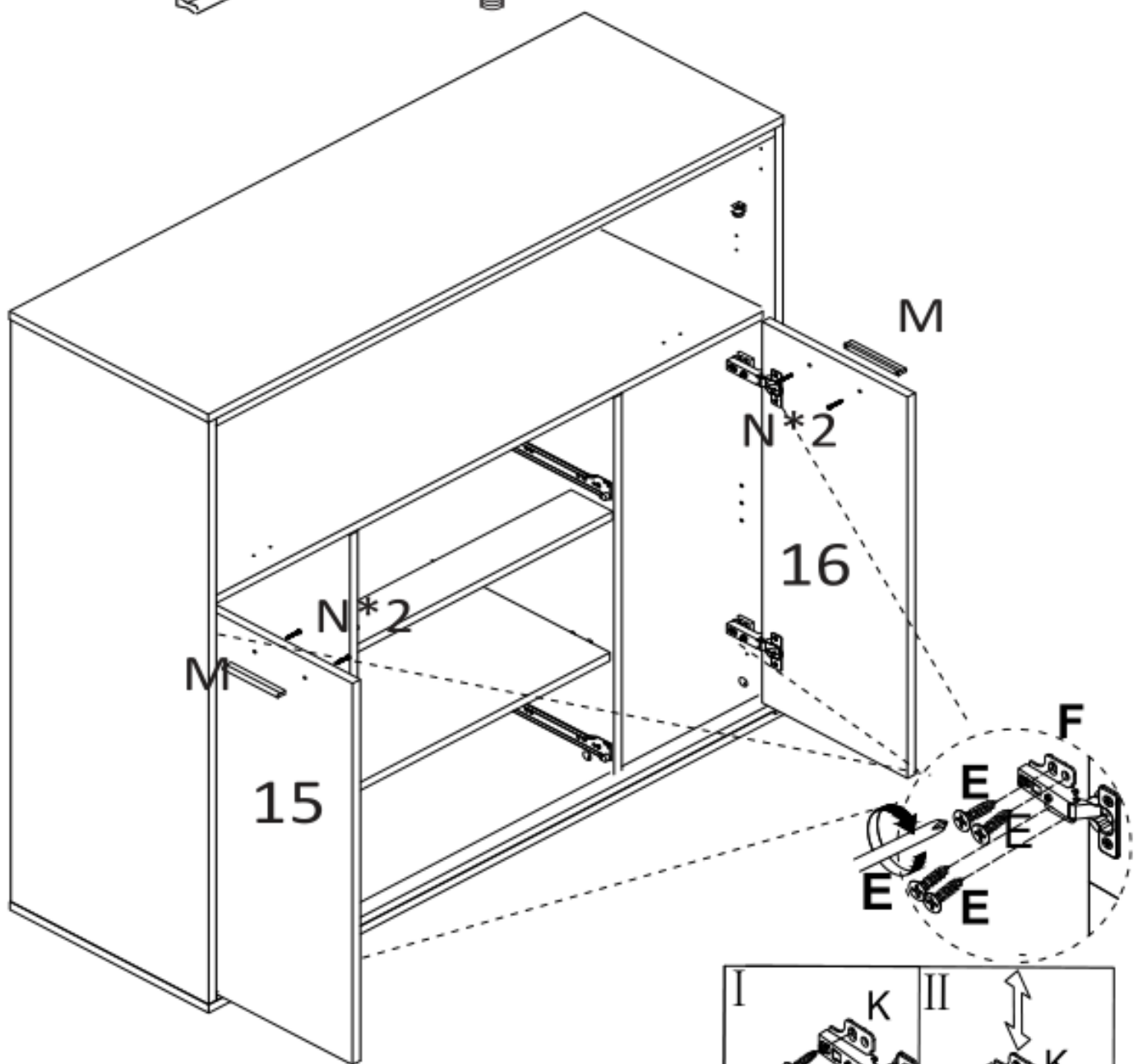




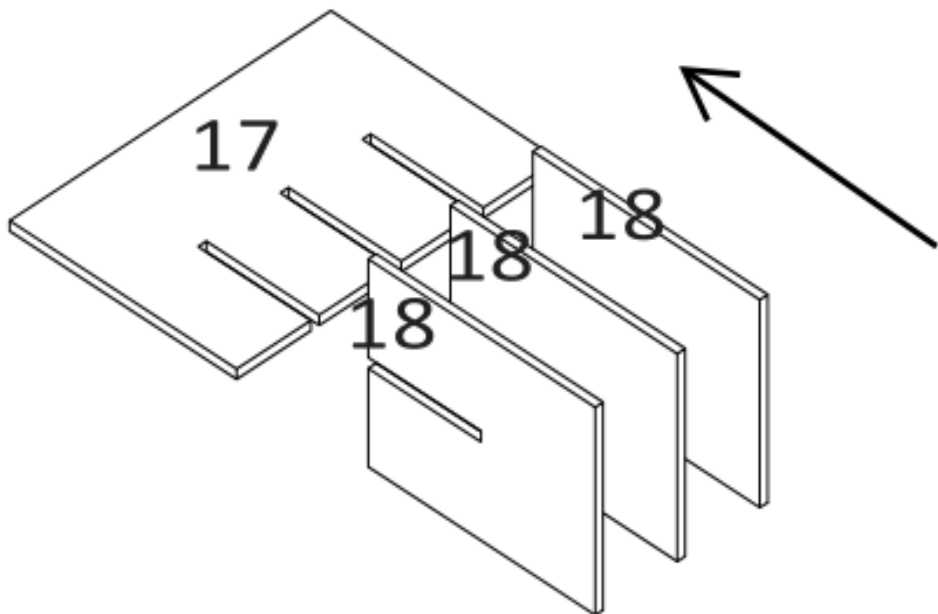
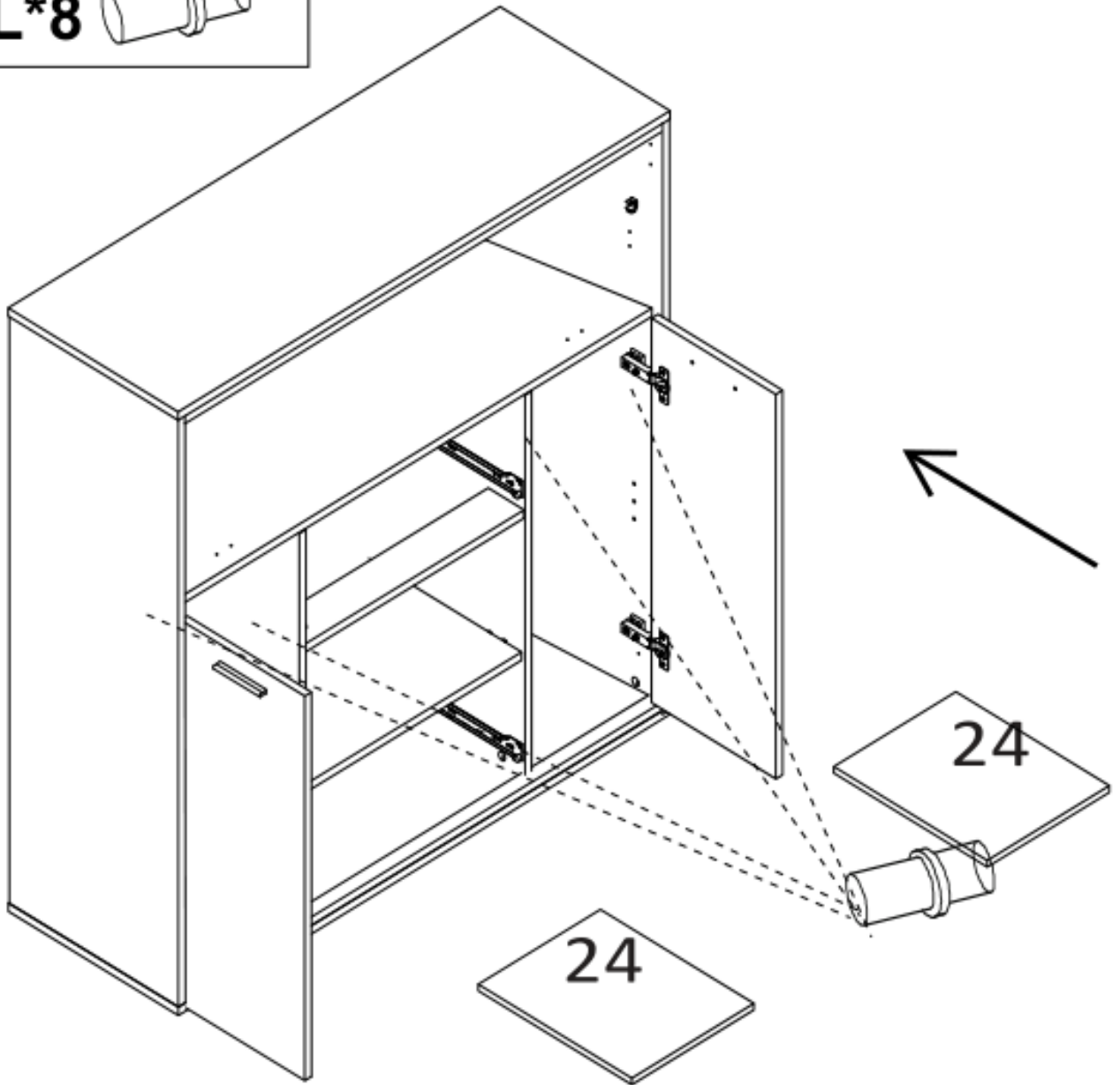
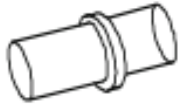
**\*2**



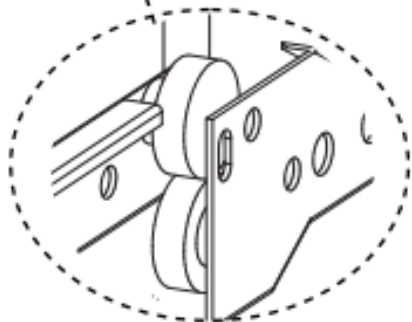
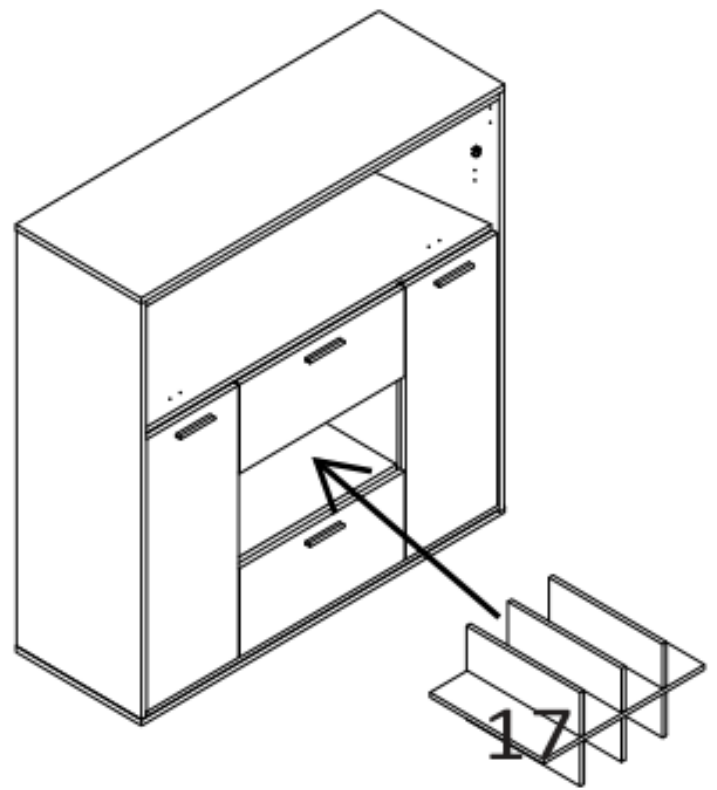
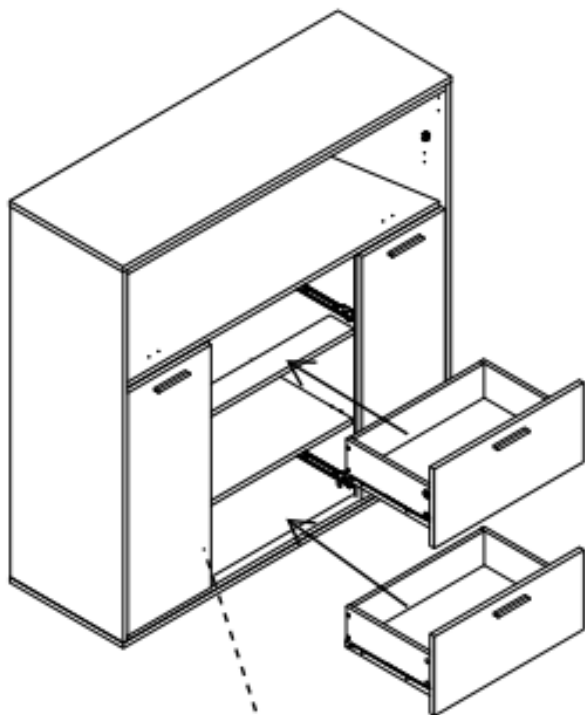
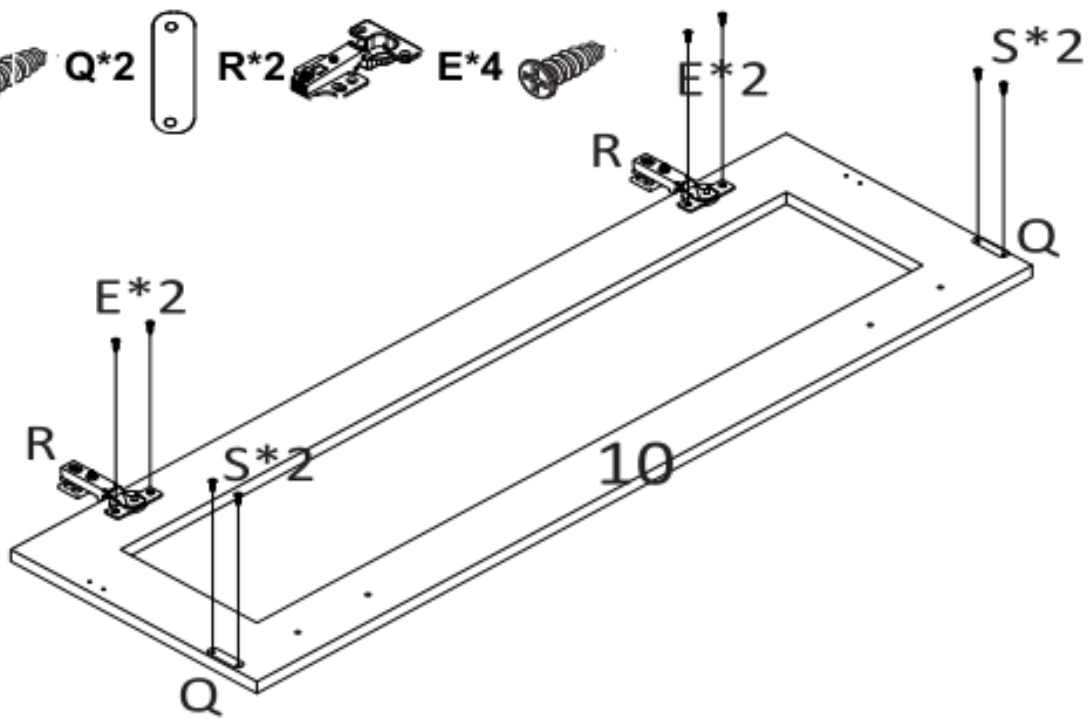
M\*2  N\*4 



**L\*8**



S\*4



E\*8



S\*8



T\*1



U\*1





T\*1



U\*1

