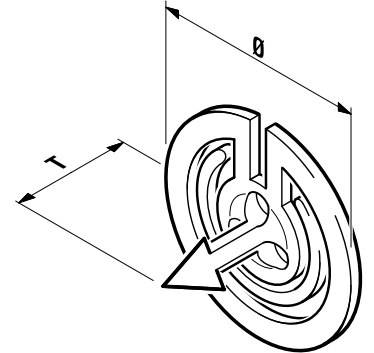


PIN-ZACK

Produktdaten



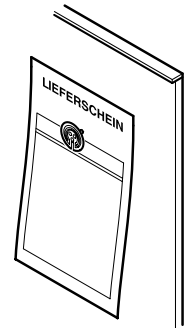
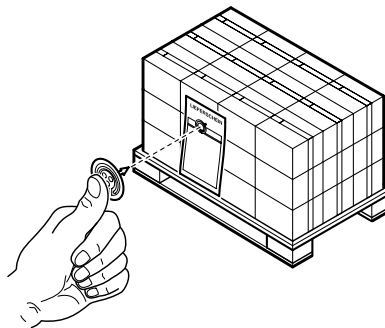
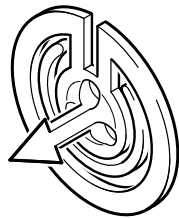
| Artikel-Nr. | Artikel | T | Ø |
|-------------|----------|-------|-------|
| 3101 | Pin-Zack | 10 mm | 20 mm |

Material



Schlagzäher Kunststoff Polystyrol (PS), Gebrauchstemperatur max. 70 °C.
 Beständig gegen Wasser, Alkohol, Öle, schwache Säuren und Laugen.

Anwendung



- Der **Laurel Pin-Zack** ist die perfekte Stechklammer für die Versandabteilung. Er reduziert das Anbringen von Begleitpapieren auf einen Daumendruck.

- Der **Laurel Pin-Zack**
 - heftet problemlos Begleit- und Versandpapiere an Verpackungen.
 - eignet sich hervorragend zum Anbringen von Notizzetteln, Briefen, Rechnungen und Belegen an der Pinnwand.
 - ist ideal als Markierung auf Landkarten.

Lieferbare Farben

■ **Farb-Code**

☒ **Bestellangabe**
 Bitte gewünschte Farbe ankreuzen!

| Grundfarben | |
|----------------------------------------|----------------------------------------|
| schwarz | weiß |
| <input checked="" type="checkbox"/> 11 | <input checked="" type="checkbox"/> 10 |
| <input type="checkbox"/> | <input type="checkbox"/> |