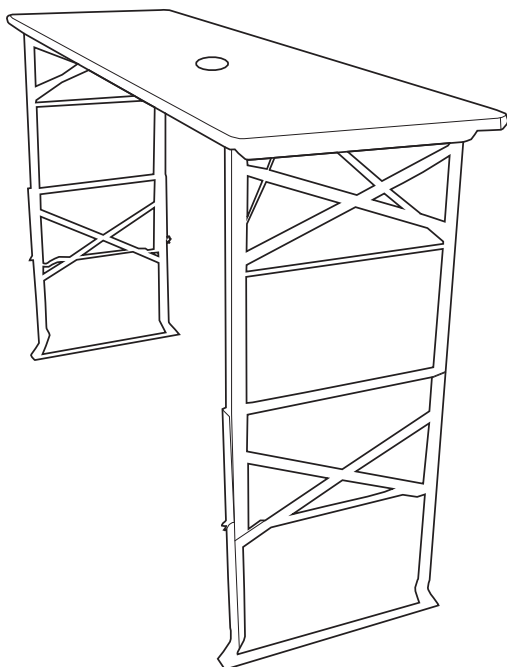


CASARIA®

DE EN FR IT ES NL PL



BDA-101428-001

Bierzeltisch höhenverstellbar

Artikel-Nr: 101428



CASARIA

www.DEUBAXXL.de

ANLEITUNG

Sehr geehrte Kundin, sehr geehrter Kunde,

mit dem Kauf eines unserer Markenprodukte haben Sie eine gute Wahl getroffen. Um möglichst lange Freude mit dem Produkt zu haben und um einen sicheren Umgang damit zu gewährleisten, beachten Sie bitte unbedingt die umseitig folgende Aufbau- bzw. Bedienungsanleitung. Um den gewünschten hohen Qualitätsstandard zu erfüllen, unterliegen unsere Artikel regelmäßigen Kontrollen und entsprechen selbstverständlich stets den hohen Anforderungen der Europäischen Union. Auch bei den besten Produkten können z.B. durch äußere Umstände Mängel auftreten. Wir stehen zu unserem Qualitätsversprechen und bieten Ihnen den bestmöglichen Service. Sollte ein Problem auftreten, wenden Sie sich an unsere geschulten Mitarbeiter für jede Art Service, Reklamationen und technischen Support.



WICHTIG!

Lesen Sie vor der ersten Verwendung die Anleitung vollständig und gründlich durch. Bewahren Sie diese Anleitung zum späteren Nachschlagen auf. Sollten Sie eines Tages das Produkt weitergeben, achten Sie darauf, auch diese Anleitung weiterzugeben.



ACHTUNG! POTENIELLE GEFAHR!

Beachten Sie die Sicherheitshinweise und Aufbauanweisungen, um das Risiko von Verletzungen oder Beschädigungen am Produkt zu vermeiden.



ERSTICKUNGSGEFAHR!

Halten Sie kleine Teile und Verpackungsmaterial von Kindern fern!



PRODUKTVERÄNDERUNG

Nehmen Sie niemals Änderungen am Produkt vor! Durch Änderungen erlischt die Gewährleistung und das Produkt kann unsicher bzw. schlimmstenfalls sogar gefährlich werden.

ALLGEMEINE HINWEISE

Wir empfehlen für den Aufbau größerer Möbel eine Anzahl von mindestens 2 Personen.

Stellen Sie sicher, dass dieses Produkt vor Verwendung vollständig aufgebaut ist. Überprüfen Sie, dass alle Schrauben und Bolzen festgezogen sind und kontrollieren Sie dies regelmäßig.

Sollten Sie keine regelmäßige Pflege und Wartung durchführen, reduzieren Sie die Lebensdauer Ihres Produktes erheblich. Wir können für Folgeschäden, die aus mangelnder Wartung und Pflege entstehen, keine Gewährleistung übernehmen.

SICHERHEITSHINWEISE

Halten Sie beim Aufbau kleine Kinder fern, Verletzungsgefahr!

Quetschgefahr! Halten Sie Finger und Gliedmaßen von beweglichen Teilen fern.

Achten Sie auf einen sicheren Stand, verwenden Sie den Tisch nur auf einem ebenen, festen und tragfähigen Untergrund.

Vergewissern Sie sich, dass die Klappfunktion und Höhenverstellung ordnungsgemäß arretiert ist.

Achten Sie bei Verwendung in Kombination mit einem Sonnenschirm auf ausreichende Fixierung (Schirmständer). Bei aufkommendem Wind unbedingt den Schirm schließen, und ggf. entfernen.



BESTIMMUNGSGEMÄßE VERWENDUNG

Der Tisch ist für den Innen- und Außenbereich konzipiert. Er kann als Steh- oder Esstisch verwendet werden. Das Stehen oder Sitzen auf dem Tisch ist verboten.

Verwenden Sie das Produkt nur für seinen vorgeschriebenen Zweck. Für entstandene Schäden aufgrund einer nicht bestimmungsgemäßen Verwendung übernimmt der Hersteller keine Haftung. Jegliche Modifikation am Produkt kann die Sicherheit negativ beeinflussen, Gefahren verursachen und führt zum Erlöschen der Gewährleistung.

Nur für den Hausgebrauch und nicht für gewerbliche Nutzung geeignet.

AUSPACKHINWEISE

Öffnen Sie den Karton und nehmen Sie das Produkt heraus. Prüfen Sie das Produkt nach dem Auspacken auf Vollständigkeit oder Beschädigungen. Spätere Reklamationen können nicht akzeptiert werden. Dieses Produkt unterliegt strengen Prüfungen und Normen nach den EU-Richtlinien, damit wir Ihnen ein gesundheitlich absolut unbedenkliches Produkt anbieten können. Trotzdem kann es zu leichten Geruchsentwicklungen kommen, was für Sie aber keinerlei gesundheitlichen Schaden bedeutet. Es empfiehlt es sich den Aufbau des Artikels in einer gut belüfteten Umgebung vorzunehmen. Nachdem das Produkt aus der Verpackung genommen wurde, wird der Geruch nach kurzer Zeit verfliegen.

WARTUNGS- UND PFLEGEHINWEIS

Reinigen Sie den Tisch vor der ersten Benutzung mit lauwarmem Wasser und einer leichten Seifenlauge, um damit Holzstaub und eventuell Vorbehandlungsrückstände zu entfernen.

Um die Qualität zu erhalten und auch den Pflegeaufwand zu reduzieren empfehlen wir das Produkt vor Sonne, Regen und Witterungseinflüssen zu schützen.

Bei Nichtbenutzung sollten Sie ihr Produkt trocken und geschützt lagern.

TECHNISCHE DATEN

Artikel	101428
Maße (LxBxH)	170x50x75/105 cm
Gewicht	13 kg
Bohrung Schrim	Ø 6 cm



ENTSORGUNG

Am Ende der langen Lebensdauer Ihres Artikels führen Sie bitte die wertvollen Rohstoffe einer fachgerechten Entsorgung zu, so dass ein ordnungsgemäßes Recycling stattfinden kann. Sollten Sie sich nicht sicher sein, wie Sie am besten vorgehen, helfen die örtlichen Entsorgungsbetriebe oder Wertstoffhöfe gerne weiter.

INSTRUCTIONS

Dear Customer,

You have made the right choice by purchasing one of our brand products. In order to enjoy the product for as long as possible and to ensure safe handling, it is essential that you observe the instructions for assembly and use on the following pages. Our products are subject to regular inspections to ensure that they meet high quality standards and, of course, always comply with the stringent requirements of the European Union. Even the best products can be subject to defects, e.g. due to external factors. We stand by our promise of quality and offer you the best possible service. If a problem does arise, please contact our trained staff regarding all service matters, complaints and technical support.



IMPORTANT!

Please read the instructions for use thoroughly and in their entirety before using the product for the first time. Keep these instructions for use for future reference. Should you pass the product on in future, ensure that you also include these instructions for use.



CAUTION! POTENTIAL DANGER!

Observe the safety and assembly instructions to avoid the risk of injury or damage to the product.



RISK OF SUFFOCATION!

Keep small parts and packaging material away from children!



PRODUCT MODIFICATION

Never make modifications to the product! Modifications will invalidate the warranty and the product may become unsafe or, in the worst case scenario, dangerous.

GENERAL NOTES

We recommend at least 2 people when assembling larger pieces of furniture.

Ensure that this product is fully assembled before use. Check that all screws and bolts are securely tightened, and monitor on a regular basis.

Failure to carry out regular care and maintenance will significantly reduce the life of your product. We cannot accept any liability for consequential damage resulting from lack of care and maintenance.

SAFETY INSTRUCTIONS

Keep small children away during assembly as there is a risk of injury!

Crushing hazard! Keep fingers and limbs away from moving parts.

Ensure stability. Only use the table on a level, solid and load-bearing subsurface.

Make sure that the folding feature and height adjustment are properly locked in place.

When using in combination with a parasol, ensure it is secured properly (parasol stand). In the event of wind, close the parasol or remove it.



INTENDED USE

The table is designed for interior and exterior areas. It can be used as a standing table or dining table. It is prohibited to stand or sit on the table.

Use the product only for the purpose it is intended for. The manufacturer accepts no liability for damage caused by improper use. Any modification to the product may negatively impact safety, cause hazards and invalidate the warranty.

Only suitable for domestic use; not for commercial use.

UNPACKING INSTRUCTIONS

Open the box and remove the product. After unpacking, please check the product for damage and to ensure it is complete. Subsequent claims cannot be accepted. This product is subject to rigorous testing and standards in accordance with EU directives so that we can offer you a product that is absolutely non-hazardous to your health. However, you may encounter a slight initial odour; this is not harmful to your health in any way. We recommend that you assemble the product in a well-ventilated environment. After the product has been taken out of its packaging, any odour will quickly disappear.

MAINTENANCE AND CARE INSTRUCTIONS

Before using the table for the first time, clean it with lukewarm water and a light soapy solution to remove wood dust and any pre-treatment residue.

To maintain its quality and also reduce the time and effort required for maintenance, we recommend protecting the product from sun, rain and exposure to the elements.

When not in use, you should store your product in a dry and protected place.

TECHNICAL DATA

Item	101428
Dimensions (LxWxH)	170 x 50 x 75/105 cm
Weight	13 kg
Parasol hole	Ø 6 cm



DISPOSAL

At the end of your item's long service life, please dispose of the valuable raw materials properly so that proper recycling can take place. If you are not sure how best to proceed, the local waste disposal companies or recycling centres will be happy to help.

NOTICE

Chère cliente, cher client,

Vous avez fait le bon choix en achetant un des produits de notre marque. Afin de profiter le plus longtemps possible de ce produit et de pouvoir l'utiliser en toute sécurité, nous vous prions de respecter scrupuleusement la notice de construction et d'utilisation imprimée au verso. Pour fournir le haut niveau de qualité que nous souhaitons garantir, nos produits sont soumis à des contrôles réguliers et répondent naturellement toujours aux exigences strictes de l'Union Européenne. Toutefois, des défauts peuvent apparaître, même sur les meilleurs produits ; par exemple pour des raisons extérieures à ceux-ci. Nous restons fidèles à notre engagement en matière de qualité en vous proposant le meilleur service après-vente possible. En cas de problème, contactez l'un-e de nos employé-e-s qualifié-e-s pour tout type de service après-vente, pour toute réclamation, ou pour toute assistance technique.



IMPORTANT !

Veillez lire la notice attentivement et dans son intégralité avant la première utilisation. Conservez cette notice afin de pouvoir vous y reporter par la suite. Si vous deviez un jour transmettre le produit à une autre personne, veillez à lui fournir également la notice.



ATTENTION ! DANGER POTENTIEL !

Respectez les consignes de sécurité et la notice de construction afin d'éviter tout risque de blessures ou toute détérioration du produit.



RISQUE DE SUFFOCATION !

Gardez les petites pièces et l'emballage hors de portée des enfants !



MODIFICATION DU PRODUIT

N'apportez en aucun cas une modification au produit ! Toute modification entraîne l'annulation de la garantie et peut rendre le produit risqué à utiliser ou même dangereux dans le pire des cas.

INFORMATIONS GÉNÉRALES

Nous recommandons que la construction de meubles de grande taille soit effectuée par au moins 2 personnes.

Assurez-vous que ce produit est intégralement assemblé avant utilisation. Vérifiez que toutes les vis et les boulons sont solidement vissés et inspectez-les régulièrement.

Si vous n'effectuez pas une maintenance et un entretien réguliers, vous réduisez considérablement la durée de vie de votre produit. Nous ne pouvons assumer aucune responsabilité pour tout dommage causé par un manque d'entretien et de maintenance.

CONSIGNES DE SÉCURITÉ

Gardez les jeunes enfants à l'écart lors de la construction ; risque de blessure !

Risque d'écrasement ! Gardez vos doigts et autres membres éloignés des parties mobiles.

Assurez-vous de la stabilité du meuble. N'utilisez pas cette table si sa surface porteuse n'est pas plane, solide, et robuste.

Assurez-vous du fait que les fonctions de repliement et d'ajustement de la hauteur aient bien été verrouillées.

En cas d'utilisation en association avec un parasol, assurez-vous de la fixation suffisante de ce dernier (au moyen d'un support pour parasol). Si le vent se lève, il vous faudra absolument fermer le parasol et, si nécessaire, le retirer.



UTILISATION CONFORME

Cette table a été conçue pour une utilisation en intérieur comme en extérieur. Elle peut être utilisée sans chaises/bancs (mange-debout) ou comme table de repas. S'asseoir ou se tenir debout sur la table est interdit. Utilisez le produit exclusivement pour l'usage auquel il est destiné. Le fabricant décline toute responsabilité pour tout dégât causé en raison d'une utilisation non conforme. Toute modification apportée au produit peut avoir des conséquences négatives en matière de sécurité, engendrer des risques, et entraîner l'annulation de la garantie.

Ce produit a uniquement été conçu pour un usage domestique et non pour un usage commercial.

CONSIGNES DE DÉBALLAGE

Ouvrez le carton et sortez-en le produit. Une fois le produit déballé, vérifiez qu'il ne présente pas de dégâts et qu'il est complet. Aucune réclamation formulée tardivement ne sera acceptée. Ce produit est soumis à des tests et normes stricts conformément aux directives de l'UE afin que nous puissions vous proposer un produit absolument inoffensif pour la santé. Néanmoins, une légère odeur peut se développer, mais cela ne nuit en aucun cas à la santé. Il est recommandé d'assembler l'article dans un environnement bien ventilé. Une fois le produit retiré de l'emballage, l'odeur se dissipera rapidement.

CONSEILS DE MAINTENANCE ET D'ENTRETIEN

Avant sa première utilisation, nettoyez la table avec de l'eau tiède et une solution savonneuse afin que la poussière de bois et d'éventuels résidus de traitement en soient retirés.

Afin de préserver la qualité du produit et de diminuer les efforts d'entretien nécessaires, nous vous conseillons de le protéger du soleil, de la pluie, et de toute autre condition météorologique défavorable.

Lorsqu'il n'est pas en usage, nous recommandons que vous entreposiez ce produit au sec dans un lieu protégé.

CARACTÉRISTIQUES TECHNIQUES

Article	101428
Dimensions (longueur x largeur x hauteur)	170 x 50 x 75/105 cm
Poids	13 kg
Trou pour parasol	Ø 6 cm



ÉLIMINATION

À l'issue de longues années de loyaux services, lorsque votre produit sera hors d'usage, veuillez en éliminer les matières premières recyclables de manière à ce qu'elles soient recyclées conformément à la réglementation applicable. Si vous avez un doute sur la meilleure façon de procéder, renseignez-vous auprès des entreprises qui gèrent les déchets dans votre localité ou des déchetteries de la région.



Le produit et l'emballage sont soumis aux directives de recyclage. Pour plus d'informations, rendez-vous sur: quefairedemesdechets.fr

ISTRUZIONI

Gentile cliente,

con l'acquisto di un nostro prodotto di marca ha compiuto un'ottima scelta. Per assicurare un impiego duraturo e sicuro del prodotto, la preghiamo di leggere attentamente le seguenti istruzioni per il montaggio e l'uso riportate sul retro. Al fine di soddisfare gli elevati standard qualitativi richiesti, i nostri articoli sono sottoposti a controlli periodici e sono naturalmente sempre in linea con i rigorosi requisiti previsti dall'Unione Europea. Anche i prodotti migliori possono manifestare difetti dovuti, ad esempio, a circostanze esterne. Da parte nostra, teniamo fede alla nostra promessa di qualità e mettiamo a sua disposizione il nostro miglior servizio. In caso di problemi o malfunzionamenti, non esiti a contattare il nostro personale qualificato per qualsiasi tipo di richiesta, reclamo o assistenza tecnica.



IMPORTANTE!

Prima del primo utilizzo, legga attentamente tutte le istruzioni d'uso di seguito riportate. Conservi il presente manuale per consultazioni future. In caso di cessione del prodotto a terzi, si assicuri di consegnare anche il presente manuale d'istruzioni.



ATTENZIONE! POTENZIALE PERICOLO!

Osservare le avvertenze di sicurezza e le istruzioni di montaggio per evitare il rischio di lesioni o danni al prodotto.



PERICOLO DI SOFFOCAMENTO!

Tenere le parti più piccole e il materiale d'imballaggio fuori dalla portata dei bambini!



MODIFICHE AL PRODOTTO

Non apportare in nessun caso modifiche al prodotto! Eventuali modifiche possono invalidare la garanzia e rendere il prodotto non sicuro o addirittura pericoloso.

AVVERTENZE GENERALI

Si consiglia di eseguire le operazioni di montaggio dei mobili di grandi dimensioni in almeno 2 persone.

Assicurarsi che il prodotto sia completamente montato prima dell'utilizzo. Verificare che tutte le viti e i bulloni siano serrati e controllarli con regolarità.

Se non si eseguono una cura e manutenzione regolari, il ciclo di vita del prodotto si riduce considerevolmente. Decliniamo qualsiasi responsabilità per i danni conseguenti derivati da scarsa manutenzione o cura.

AVVERTENZE DI SICUREZZA

Tenere lontani i bambini durante le operazioni di montaggio: pericolo di lesioni!

Pericolo di schiacciamento! Tenere le dita e gli arti lontano dalle parti in movimento.

Fare attenzione alla stabilità, utilizzare il tavolo solo su una base in piano, fissa e solida.

Accertarsi che la funzione di piegatura e la regolazione dell'altezza siano bloccate in modo corretto.

Per l'utilizzo in combinazione con un ombrellone verificare la presenza di un fissaggio adeguato (supporti per ombrellone). In caso di vento chiudere immediatamente l'ombrellone ed ev. rimuoverlo.



UTILIZZO CONFORME ALLA DESTINAZIONE D'USO

Il tavolo è progettato per ambienti interni ed esterni. Può essere utilizzato come tavolino alto da bar o da pranzo. È vietato stare in piedi o sedersi sul tavolo.

Utilizzare il prodotto solo per lo scopo previsto. Il produttore declina qualsiasi responsabilità per danni derivanti da un uso improprio del prodotto. Qualsiasi modifica al prodotto può influire negativamente sulla sicurezza, causare pericolo e invalidare la garanzia.

Solo per uso domestico. Non adatto ad un utilizzo commerciale.

ISTRUZIONI DI DISIMBALLAGGIO

Aprire il cartone di imballaggio ed estrarre il prodotto. Dopo aver disimballato il prodotto verificare che sia integro e non presenti danneggiamenti. Reclami tardivi non potranno essere accettati. Questo prodotto è soggetto a rigidi controlli e rispetta le norme definite nelle direttive UE, che ci permettono di offrire un prodotto rispettoso della salute e assolutamente non pericoloso. Tuttavia potrebbero sprigionarsi leggeri odori che non sono assolutamente nocivi per la salute. Si consiglia di montare l'articolo in un ambiente ben aerato. Dopo avere estratto il prodotto dall'imballaggio l'odore scomparirà in poco tempo.

ISTRUZIONI DI CURA E MANUTENZIONE

Pulire il tavolo prima del primo utilizzo con acqua tiepida e sapone, per rimuovere la polvere di legno ed eventuali residui di pretrattamento.

Al fine di mantenere la qualità e anche per ridurre la manutenzione, si consiglia di proteggere il prodotto da sole, pioggia e agenti atmosferici.

Se non utilizzato, conservare il prodotto in un luogo asciutto e protetto.

DATI TECNICI

Articolo	101428
Dimensioni (Lungh.xLargh.xAlt.)	170x50x75/105 cm
Peso	13 kg
Foro per ombrellone	Ø 6 cm



SMALTIMENTO

Al termine del lungo ciclo di vita dell'articolo provvedere allo smaltimento responsabile delle materie prime per permetterne un corretto recupero. In caso di dubbi rivolgersi ai centri di raccolta e riciclaggio presenti nella propria zona.

INTRODUCCIÓN

Apreciada clienta, apreciado cliente:

Enhorabuena por haber decidido comprar un producto de nuestra marca. Para poder disfrutar del producto el mayor tiempo posible y garantizar su uso seguro, le solicitamos que, por favor, tenga en cuenta las instrucciones de montaje y uso que siguen al dorso. Con el objetivo de alcanzar un excelente estándar de calidad, nuestros artículos se someten a controles periódicos y, lógicamente, siempre cumplen con las altas exigencias de la Unión Europea. Sin embargo, incluso los mejores productos pueden presentar defectos, por ejemplo, debido a circunstancias externas. Estamos sumamente comprometidos con nuestra misión de ofrecerle la más alta calidad y el mejor servicio posible. Si surge algún inconveniente, rogamos que se ponga en contacto con nuestro personal especializado que le atenderá encantado para cualquier tipo de servicio, reclamación y soporte técnico.



¡IMPORTANTE!

Antes de usar el producto por primera vez, lea atentamente el manual de instrucciones. Conserve estas instrucciones para poder consultarlas más adelante. En caso de que en algún momento entregara este producto a un tercero, no olvide de adjuntarle las presentes instrucciones.



¡ATENCIÓN! ¡RIESGO POTENCIAL!

Siga las indicaciones de seguridad y las instrucciones de montaje para reducir el riesgo de lesiones o daños en el producto.



¡RIESGO DE ASFIXIA!

¡Mantenga las piezas pequeñas y los materiales de embalaje fuera del alcance de los niños!



MODIFICACIONES DEL PRODUCTO

¡No modifique este producto bajo ningún pretexto! Cualquier modificación anularía la garantía sobre el buen funcionamiento del producto, pudiendo volverse éste además inseguro o, en los peores casos, peligroso.

INFORMACIÓN GENERAL

Recomendamos un mínimo de 2 personas para el montaje de muebles de gran tamaño.

Asegúrese de que el producto esté completamente montado antes de utilizarlo. Verifique que todos los tornillos y pernos estén bien apretados y realice un control regular.

Si no realiza un mantenimiento y unos cuidados regulares, reducirá considerablemente la vida útil de su producto. No podemos aceptar ninguna responsabilidad por daños resultantes de la falta de mantenimiento y cuidado.

INDICACIONES DE SEGURIDAD

Mantenga a los niños pequeños alejados durante el montaje, ¡peligro de lesiones!

¡Peligro de aplastamiento! Mantenga los dedos y las extremidades alejados de las partes móviles.

Preste atención a que la mesa posea la estabilidad necesaria: utilícela únicamente sobre una superficie plana, firme y resistente.

Asegúrese de que la función de plegado y el ajuste de la altura se hayan bloqueado de forma correcta.

En caso de utilizarla con un parasol, compruebe siempre que éste se haya fijado de manera segura (pie de parasol). Si se levanta viento, es imprescindible cerrar el parasol y, eventualmente, retirarlo.



USO PREVISTO

La mesa se ha concebido para usar en interiores y exteriores, y puede utilizarse como mesa alta o a una altura convencional. Está prohibido subirse a la mesa para sentarse o ponerse de pie. El producto debe emplearse únicamente para su fin previsto. El fabricante no asume ningún tipo de responsabilidad en caso de daños ocasionados por el uso inadecuado del producto. Cualquier modificación realizada en el producto puede ser perjudicial para la seguridad u ocasionar riesgos, y anulará la garantía.

Apto únicamente para uso doméstico, no utilizar para fines comerciales.

INDICACIONES PARA EL DESEMBALAJE

Abra la caja y saque el producto. A continuación, asegúrese de que el producto no tenga daños y esté completo. No se aceptarán reclamaciones posteriores. Este producto se somete a estrictas pruebas y normas de acuerdo con las directivas de la UE para que podamos ofrecerle un producto absolutamente inofensivo para su salud. No obstante, pueden aparecer ligeros olores, que sin embargo, no suponen ningún peligro para su salud. Se recomienda montar el artículo en un entorno que esté bien ventilado. Después de sacar el producto de su embalaje, el olor desaparecerá rápidamente.

INSTRUCCIONES DE MANTENIMIENTO Y CUIDADO

Antes del primer uso, limpie la mesa con agua tibia y una solución jabonosa suave para quitar el polvo de la madera y eventuales restos de tratamientos previos.

Para conservar la calidad y reducir el mantenimiento necesario, recomendamos proteger el producto del sol, de la lluvia y de la influencia de las condiciones climáticas en general.

Almacene el producto en un lugar seco y protegido cuando no lo esté utilizando.

DATOS TÉCNICOS

Artículo	101428
Medidas (L x An x Al)	170 x 50 x 75/105 cm
Peso	13 kg
Orificio para parasol	Ø 6 cm



ELIMINACIÓN

Al final de la larga vida útil de su artículo, elimine las materias primas valiosas de forma adecuada para que se puedan reciclar según corresponda. Consulte a las empresas de gestión de residuos o a los centros de reciclaje locales si tiene alguna duda.

GEBRUIKSAANWIJZING

Beste klant,

U heeft met de aankoop van een van onze merkproducten een goede keuze gemaakt. Om zo lang mogelijk van het product te kunnen genieten en een veilig gebruik ervan te garanderen, dient u de montage- en gebruiksaanwijzing op de ommezijde in acht te nemen. Om aan de gewenste hoge kwaliteitsstandaard te voldoen, worden onze artikelen regelmatig gecontroleerd en voldoen ze uiteraard altijd aan de hoge eisen van de Europese Unie. Ook bij de beste producten kunnen er gebreken ontstaan door bijvoorbeeld externe omstandigheden. Wij houden ons aan onze kwaliteitsbelofte en bieden u de best mogelijke service. Mocht zich een probleem voordoen, neem dan contact op met ons getrainde personeel voor alle soorten service, klachten en technische ondersteuning.



BELANGRIJK!

Lees voor het eerste gebruik de gebruiksaanwijzing volledig en zorgvuldig door. Bewaar deze gebruiksaanwijzing voor toekomstig gebruik. Mocht u het product op een dag doorgeven, zorg er dan voor dat u deze gebruiksaanwijzing ook doorgeeft.



LET OP! POTENTIEEL GEVAAR!

Volg de veiligheids- en montage-instructies om het risico op verwondingen of schade aan het product te voorkomen.



VERSTIKKINGSGEVAAR!

Houd kleine onderdelen en verpakkingsmateriaal uit de buurt van kinderen!



WIJZIGINGEN AAN HET PRODUCT

Breng nooit wijzigingen aan het product aan! Door wijzigingen vervalt de garantie en kan het product onveilig of in het ergste geval zelfs gevaarlijk worden.

ALGEMENE INFORMATIE

We bevelen aan om grotere meubels met minimum twee personen te monteren.

Zorg ervoor dat het product voor het gebruik volledig gemonteerd is. Controleer of alle schroeven en bouten zijn aangetrokken en herhaal deze controle regelmatig.

Als u geen regelmatige verzorging en onderhoud uitvoert, zal de levensduur van uw product aanzienlijk worden gereduceerd. Wij aanvaarden geen garantieaanspraken voor indirecte schade die te wijten is aan onvoldoende onderhoud en verzorging.

VEILIGHEIDSVOORSCHRIFTEN

Houd kleine kinderen bij het opzetten uit de buurt, gevaar voor verwondingen!

Beknellingsgevaar! Houd uw vingers en ledematen uit de buurt van bewegende delen.

Zorg ervoor dat de tafel veilig staat; gebruik de tafel alleen op een vlakke, verharde en stabiele ondergrond.

Vergewis u ervan dat het inklapmechanisme en de hoogteverstelling goed zijn vergrendeld.

Zorg bij gebruik in combinatie met een parasol voor een deugdelijke bevestiging (parasolstandaard). Bij opstekende wind moet de parasol worden gesloten of, zo nodig, verwijderd.



BEOOGD GEBRUIK

De tafel is ontworpen voor binnen- en buitengebruik. Hij kan als sta- of eettafel worden gebruikt. Het is verboden om op de tafel te staan of te zitten.

Gebruik het product alleen voor het beoogde doel. De fabrikant aanvaardt geen aansprakelijkheid voor schade als gevolg van oneigenlijk gebruik. Elke wijziging aan het product kan een negatieve invloed hebben op de veiligheid, gevaren veroorzaken en de garantie ongeldig maken.

Alleen voor huishoudelijk gebruik en niet geschikt voor commercieel gebruik.

UITPAKINSTRUCTIES

Open de doos en neem het product eruit. Controleer het product na het uitpakken op volledigheid en beschadigingen. Latere klachten kunnen niet in behandeling worden genomen. Dit product is onderworpen aan strenge tests en normen in overeenstemming met EU-richtlijnen, zodat wij u een product kunnen aanbieden dat absoluut onschadelijk is voor de gezondheid. Enige geurontwikkeling kan desalniettemin niet worden uitgesloten, maar deze is op geen enkele manier schadelijk voor uw gezondheid. Wij bevelen aan om het artikel in een goed geventileerde ruimte te monteren. De geur zal korte tijd na het uitpakken van product vervliegen.

ONDERHOUDSINSTRUCTIES

Reinig de tafel voor het eerste gebruik met lauwwarm water en licht zeepsop, om houtstof en eventuele resten van de voorbehandeling te verwijderen.

Om de optimale kwaliteit te behouden en ook het onderhoud te beperken, bevelen wij aan om het product te beschermen tegen zon, regen en weersomstandigheden.

Bewaar het product op een droge, beschermde plaats wanneer het niet wordt gebruikt.

TECHNISCHE GEGEVENS

Artikel	101428
Afmetingen (LxBxH)	170x50x75/105 cm
Gewicht	13 kg
Parasolgat	Ø 6 cm



VERWIJDERING

Voer aan het einde van de lange levensduur van het product de waardevolle grondstoffen op de juiste manier af, zodat een goede recycling kan plaatsvinden. Als u niet zeker weet wat u moet doen, helpen de plaatselijke afvalverwerkingsbedrijven of recyclingcentra u graag verder.

INSTRUKCJA

Szanowni Klienci,

zakup naszego wysokiej jakości produktu to dobry wybór. Aby móc jak najdłużej korzystać z produktu i zapewnić jego bezpieczne użytkowanie, należy przestrzegać podanej na odwrocie instrukcji montażu i obsługi. W celu spełnienia wysokich standardów jakościowych nasze artykuły poddawane są regularnym kontrolom i zawsze spełniają wysokie wymagania Unii Europejskiej. Nawet w najlepszych produktach mogą jednak zdarzyć się wady, np. ze względu na czynniki zewnętrzne. Składamy deklarację jakości i oferujemy profesjonalny serwis odpowiednio do potrzeb. W przypadku wystąpienia problemów prosimy zwrócić się do naszych przeszkolonych pracowników w zakresie serwisu, reklamacji i wsparcia technicznego.



WAŻNE!

Przed pierwszym użyciem dokładnie przeczytać całą instrukcję. Przechowywać tę instrukcję do późniejszego użycia. W razie przekazania produktu innemu użytkownikowi prosimy przekazać także tę instrukcję.



UWAGA! POTENCJALNE NIEBEZPIECZEŃSTWO!

Przestrzegać wskazówek bezpieczeństwa i instrukcji montażu, aby uniknąć ryzyka urazów lub uszkodzenia produktu.



NIEBEZPIECZEŃSTWO UDUSZENIA!

Trzymać drobne części i materiał opakowaniowy z dala od dzieci!



MODYFIKACJE PRODUKTU

Nigdy nie dokonywać modyfikacji produktu! Wskutek modyfikacji wygasa gwarancja, a produkt może stać się niepewny lub, w najgorszym razie, nawet niebezpieczny.

WSKAZÓWKI OGÓLNE

Zalecamy, aby montaż większych mebli był wykonywany przez co najmniej 2 osoby.

Przed użyciem upewnić się, że produkt jest w pełni zmontowany. Sprawdzić, czy wszystkie śruby i bolce są dociągnięte, i regularnie to kontrolować.

Brak regularnej pielęgnacji i konserwacji znacznie zmniejsza żywotność produktu. Nie ponosimy odpowiedzialności za szkody następcze spowodowane przez niedostateczną konserwację i pielęgnację.

ZALECENIA DOTYCZĄCE BEZPIECZEŃSTWA

Małe dzieci nie powinny znajdować się w pobliżu podczas montażu, ryzyko zranienia!

Niebezpieczeństwo przygniecenia! Trzymać palce i kończyny z dala od ruchomych części.

Zadbać o stabilne ustawienie, używać stołu tylko na równym, mocnym i nośnym podłożu.

Upewnić się, że elementy służące do składania i regulacji wysokości są prawidłowo zablokowane.

W razie użytkowania w połączeniu z parasolem przeciwsłonecznym zadbać o odpowiednie zamocowanie (stojak parasola). Przy zbliżającym się wietrze konieczne złożyć i w razie potrzeby wyjąć parasol.



UŻYTKOWANIE ZGODNIE Z PRZEZNACZENIEM

Stół jest przeznaczony do użytku w pomieszczeniach i na zewnątrz. Może być używany do postawienia przedmiotów i do jedzenia. Stanie lub siedzenie na stole jest zabronione.

Stosować produkt tylko zgodnie z jego przeznaczeniem. Producent nie odpowiada za szkody powstałe wskutek niewłaściwego użytkowania. Wszelkie modyfikacje produktu mogą negatywnie oddziaływać na jego bezpieczeństwo, powodować zagrożenia i prowadzą do wygaśnięcia gwarancji.

Produkt jest przeznaczony tylko do użytku domowego i niekomercyjnego.

ROZPAKOWANIE

Otworzyć karton i wyjąć produkt. Po rozpakowaniu skontrolować produkt pod względem kompletności i uszkodzeń. Późniejsze reklamacje nie będą akceptowane. Produkt podlega ścisłym kontrolom i normom zgodnie z dyrektywami UE, dzięki czemu mamy pewność, że jest całkowicie bezpieczny. Mimo to może występować lekki nieprzyjemny zapach, nie jest on jednak szkodliwy dla zdrowia. Zaleca się montaż produktu w dobrze wentylowanym otoczeniu. Po wyjęciu produktu z opakowania zapach powinien po krótkim czasie zniknąć.

KONSERWACJA I PIELĘGNACJA

Przed pierwszym użyciem umyć stół letnią wodą z dodatkiem niewielkiej ilości detergentu, aby usunąć pył drzewny i ewentualne pozostałości po obróbce.

Aby utrzymać jakość, a także zmniejszyć nakłady związane z pielęgnacją, zalecamy, aby chronić produkt przed słońcem, deszczem i innymi warunkami atmosferycznymi.

Nie używany produkt zabezpieczyć i przechowywać w suchym miejscu.

DANE TECHNICZNE




Artykuł	101428
Wymiary (dł. x szer. x wys.)	170 × 50 × 75/105 cm
Masa	13 kg
Otwór na parasol	Ø 6 cm



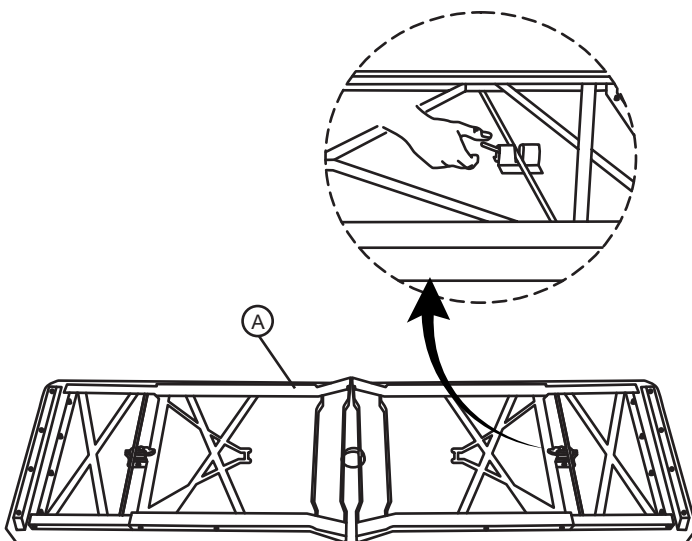
UTYLIZACJA

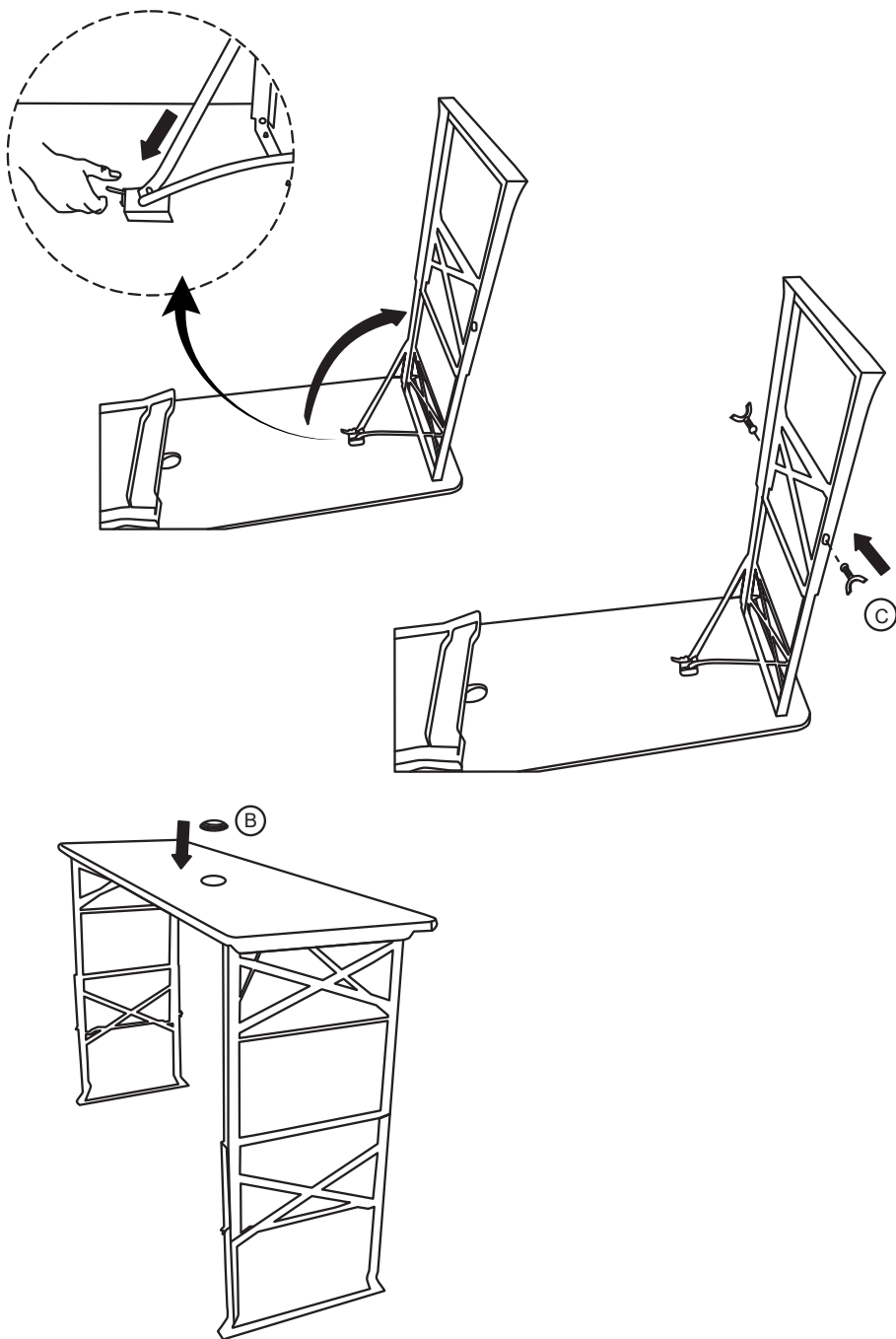
Na końcu długiego okresu żywotności artykułu należy odpowiednio zutylizować cenne surowce, tak by możliwy był ich recykling. W razie braku wiedzy, jak to zrobić, można konsultować się z lokalnymi podmiotami zajmującymi się usuwaniem odpadów lub przetwarzaniem surowców wtórnych.

TEILELISTE / PARTS LIST / LISTE DES PIÈCES / ELENCO DELLE PARTI / LISTA DE PIEZAS / LIJST VAN ONDERDELEN / LISTA CZĘŚCI

	NO.	STK
	A	1
	B	1
	C	4

AUFBAU / CONSTRUCTION / CONSTRUCTION / COSTRUZIONE / CONSTRUCCIÓN / CONSTRUCTIE / KONSTRUKCJA







www.deubaservice.de

SERVICEPORTAL

DE

Für jede Art Service, Reklamationen und technischen Support können Sie sich vertrauensvoll an unsere geschulten Mitarbeiter wenden.

EN

For any kind of service, complaints and technical support, you can confidently turn to our trained staff.

FR

Pour tout type de service, réclamations et assistance technique, vous pouvez vous adresser en toute confiance à notre personnel qualifié.

IT

Per qualsiasi tipo di servizio, reclami e supporto tecnico, puoi rivolgerti con fiducia al nostro personale qualificato.

ES

Para cualquier tipo de servicio, quejas y soporte técnico, puede contactar con confianza a nuestro personal capacitado.

NL

U kunt bij ons geschoolde personeel terecht voor elke vorm van service, klachten en technische ondersteuning.

PL

Przy serwisowaniu, reklamacjach i wsparciu technicznym mogą Państwo liczyć na naszych przeszkolonych pracowników.

Hergestellt für:

Deuba GmbH & Co. KG
Zum Wiesenhof 84
66663 Merzig, Germany

Made for:

Deuba LTD
Wyatt Way, Thetford
Norfolk, IP24 1HB

DEUBA **XXL**

Copyright by



Alle Rechte vorbehalten. Ohne schriftliche Zustimmung der Deuba GmbH & Co. KG darf dieses Handbuch, auch nicht auszugsweise, in irgendeiner Form reproduziert werden oder unter Verwendung elektronischer, mechanischer oder chemischer Verfahren vervielfältigt oder verarbeitet werden. Änderungen im Sinne des technischen Fortschritts können jederzeit ohne Ankündigungen vorgenommen werden. Das Handbuch wird regelmäßig korrigiert. Für technische und drucktechnische Fehler und ihre Folgen übernehmen wir keine Haftung.

Stand 2021/10 Rev4