

INSTALLATIONSANLEITUNG

BLENDEN HEATRO

Stellen Sie vor Arbeitsbeginn sicher,

dass Sie eine Komplettsset haben, mit:

- der obere Teil von Blende (3),
- das untere Element von Blende (2),
- zwei Seitenelemente (1),
- ein Satz Schrauben und Körbe (4,5,6),

Elemente von Blende können außerhalb des Einsatzes verschraubt werden

1. Entfernen Sie die Kamineinsatztür.

2. Setzen Sie die vertikalen Teile in das untere Element (2) ein.

die Elemente (1) durch Einsetzen der seitlichen Laschen

Elemente in Löcher im Element platziert unten und schrauben Sie die Schrauben mit Lose (5) ein.

Wiederholen Sie den Vorgang für das obere Element (3).

3. Stellen Sie die Körbe (4) in die Löcher in den Seitenelementen.

4. Setzen Sie die Blende auf den Türrahmen, indem Sie ihn darüber schieben

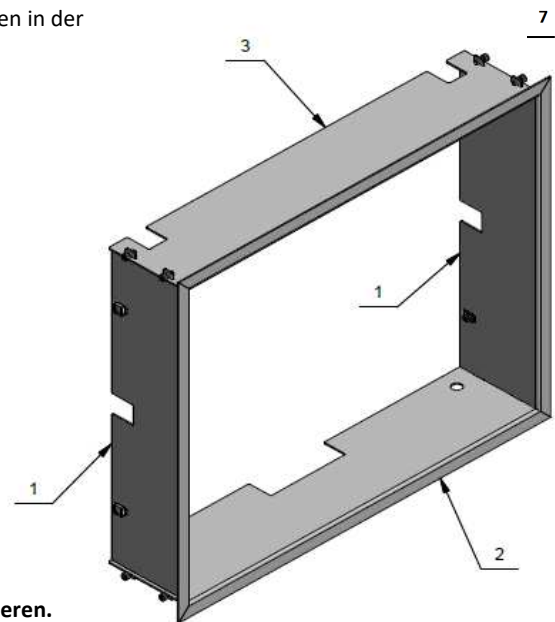
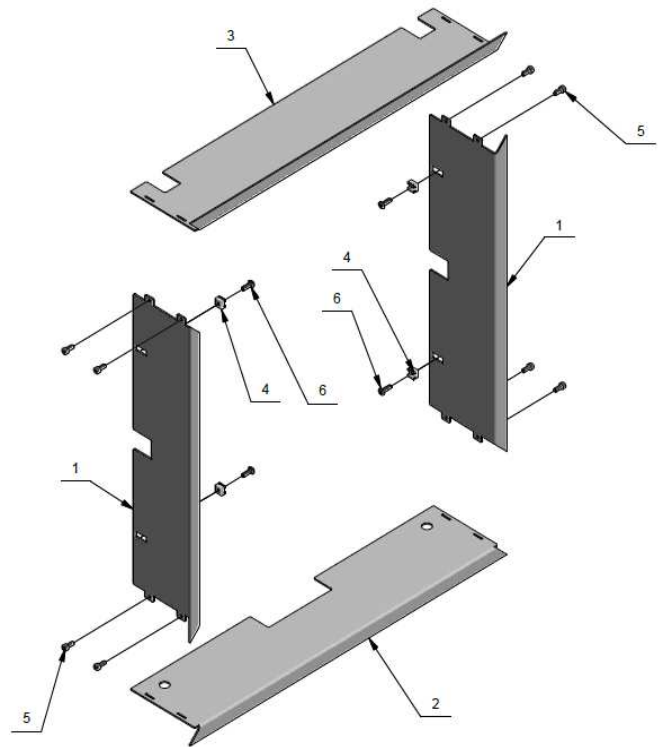
Außenkanten des Türrahmens,

5. Nach dem Einstellen der Blende, Befestigungsschrauben (6) anschrauben in der

Korbsockel,

6. Ziehen Sie die 8 Schrauben in den Ecken (5) fest.

7. Befestigen Sie die Tür am Rahmen und achten Sie darauf das Sie nicht mit den Kanten der Tür die Blende Kratzen (z.B. Nehmen Sie Baumwolltuch).



Bei Problemen oder Fragen bitte um unsere Serviceabteilung zu kontaktieren.

Vielen Dank, dass Sie sich für Hajduk-Produkte entschieden haben