

**D****Wichtige Pflegehinweise**

Bitte beachten Sie die wichtigen Pflegehinweise auf unserer Internetseite

www.till-hilft.de

Pflegehinweise

**PL****Ważne instrukcje dotyczące pielęgnacji**

Zwróć uwagę na ważną instrukcję dotyczącą pielęgnacji na naszej stronie internetowej

www.till-hilft.de

Pflegehinweise

**GB****Important care instructions**

Please note the important care instructions on our website

www.till-hilft.de

Pflegehinweise

**SK****Dôležité pokyny na starostlivosť**

Dbajte na dôležité pokyny týkajúce sa starostlivosti na našich webových stránkach

www.till-hilft.de

Pflegehinweise

**FR****Instructions d'entretien importantes**

S'il vous plaît noter les instructions de soins importants sur notre site Web

www.till-hilft.de

Pflegehinweise

**HU****Fontos kezelési utasítások**

Kérjük, vegye figyelembe a honlapunkon található fontos kezelési útmutatót

www.till-hilft.de

Pflegehinweise

**IT****Importanti istruzioni per la cura**

Si prega di notare le importanti istruzioni per la cura sul nostro sito web

www.till-hilft.de

Pflegehinweise

**RO****Instrucțiunile importante de îngrijire**

Rețineți instrucțiunile importante de îngrijire de pe site-ul nostru

www.till-hilft.de

Pflegehinweise

**NL****Belangrijke zorginstructies**

Let op de belangrijke zorginstructies op onze website

www.till-hilft.de

Pflegehinweise

**TR****Önemli bakım talimatları**

Lütfen web sitemizdeki önemli bakım talimatlarını dikkate alınız

www.till-hilft.de

Pflegehinweise

**CZ****Důležité pokyny pro péči**

Vezměte prosím na vědomí důležité pokyny pro péči na našich webových stránkách

www.till-hilft.de

Pflegehinweise

**RU****Важные инструкции по уходу**

Обратите внимание на важные инструкции по уходу на нашем веб-сайте

www.till-hilft.de

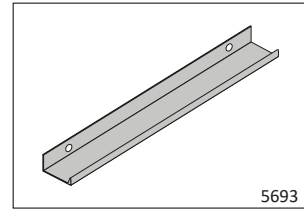
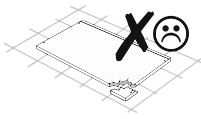
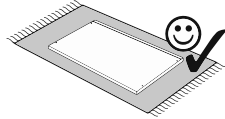
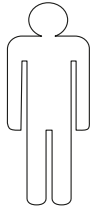
Pflegehinweise



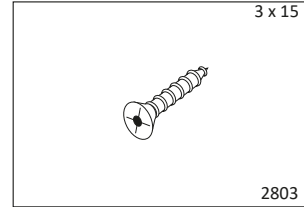
www.till-hilft.de



89952.330

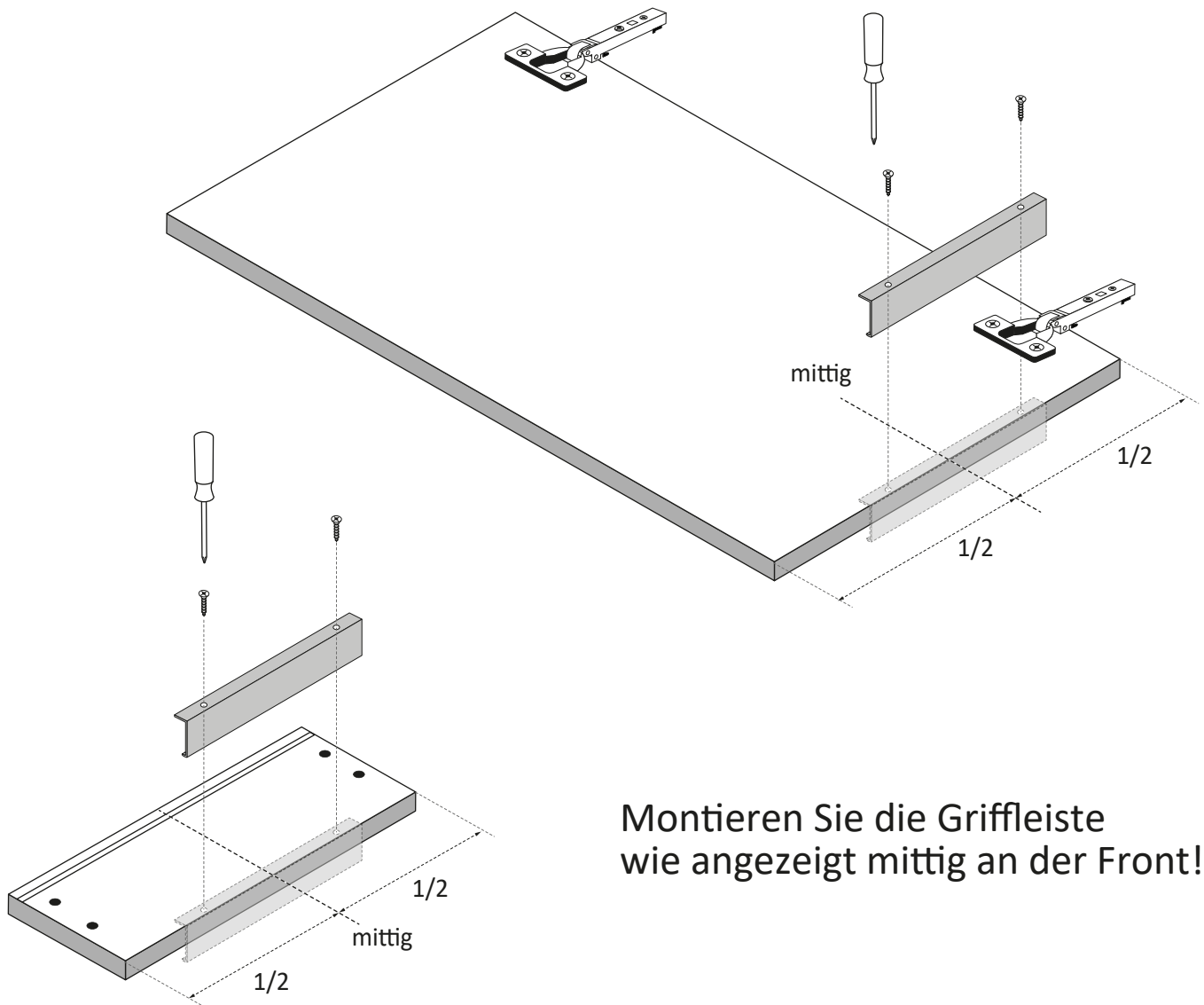


5693



3 x 15

2803



Montieren Sie die Griffleiste wie angezeigt mittig an der Front!



87020.530



1	8 x	2	8 x	3	2 x	4	2 x	5	1 x
		2827		1503	1611				
6	2 x	7	2 x	8	4 x	9	4 x	10	2 x
			1 x		2804				
11	4 x	12	2 x		2 x	13	1 x		1 x
	2821	2840	2842	2881	2880				
14	10 x	15		24	8 x	25	1 x		
	2862	2865	2861	2863					



Das beigefügte Wandbefestigungsmaterial (Dübel und Schrauben) eignet sich nur für festes Mauerwerk (z.B. Beton- oder Ziegelwände). Für andere Wandaufbauten sind eventuell Spezialdübel und andere Schrauben notwendig. Ziehen Sie gegebenenfalls eine Fachkraft zu Rate.

De begeleidende wandmontage hardware (pluggen en schroeven) is alleen geschikt voor massief metselwerk (bijvoorbeeld beton of bakstenen muren). Voor andere muur structuren zijn eventueel bijzondere ankerbouten en andere noodzakelijke. Draai indien nodig, een deskundige.

Приложенный материал для крепления к стене (дюбели и винты) пригоден только для жестких кладок (например, бетонные или кирпичные стены). Для других настенных конструкций необходимы смотря по обстоятельствам специальные дюбели и другие винты. При необходимости проконсультируйтесь у специалиста.

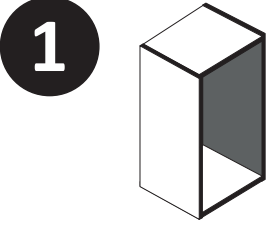
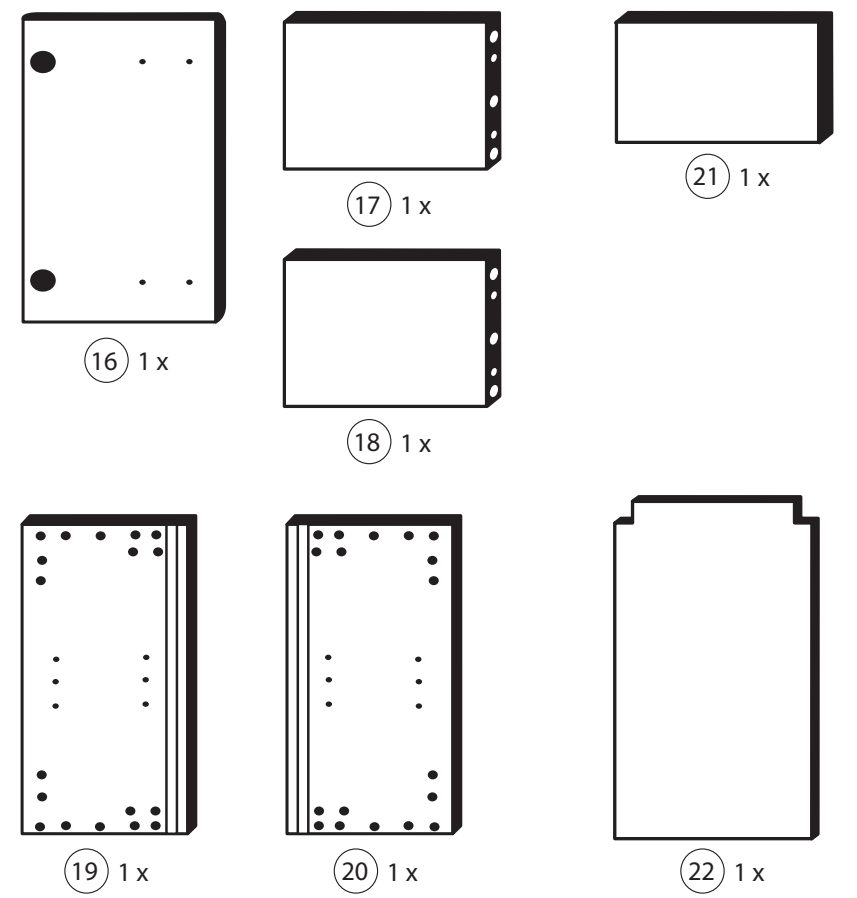
Le mur d'accompagnement matériel de montage (chevilles et les vis) ne convient que pour la maçonnerie solide (par exemple en béton ou des murs de briques). Pour les structures de mur d'autres sont peut-être spéciale boulons d'ancrage et d'autres nécessaires. Serrer le cas échéant, un expert.

Załączony materiał do mocowania do ściany (kolki rozprężne i wkręty) nadaje się tylko do ścian murowanych (np. z betonu lub cegiel). Do ścian wykonanych w innych technologiach konieczne być mogą specjalne kolki rozprężne i inne wkręty. W razie potrzeby skorzystaj z fachowej pomocy

Il muro di accompagnamento hardware di montaggio (tasselli e viti) è'e adatto solo per muratura piena (ad esempio calcestruzzo o muratura). Per le altre strutture murarie sono forse speciali bulloni di ancoraggio e necessari di altri. Serrare se necessario, un esperto.

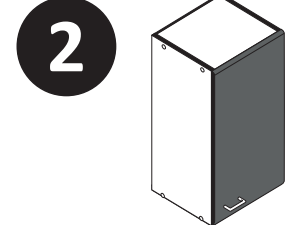
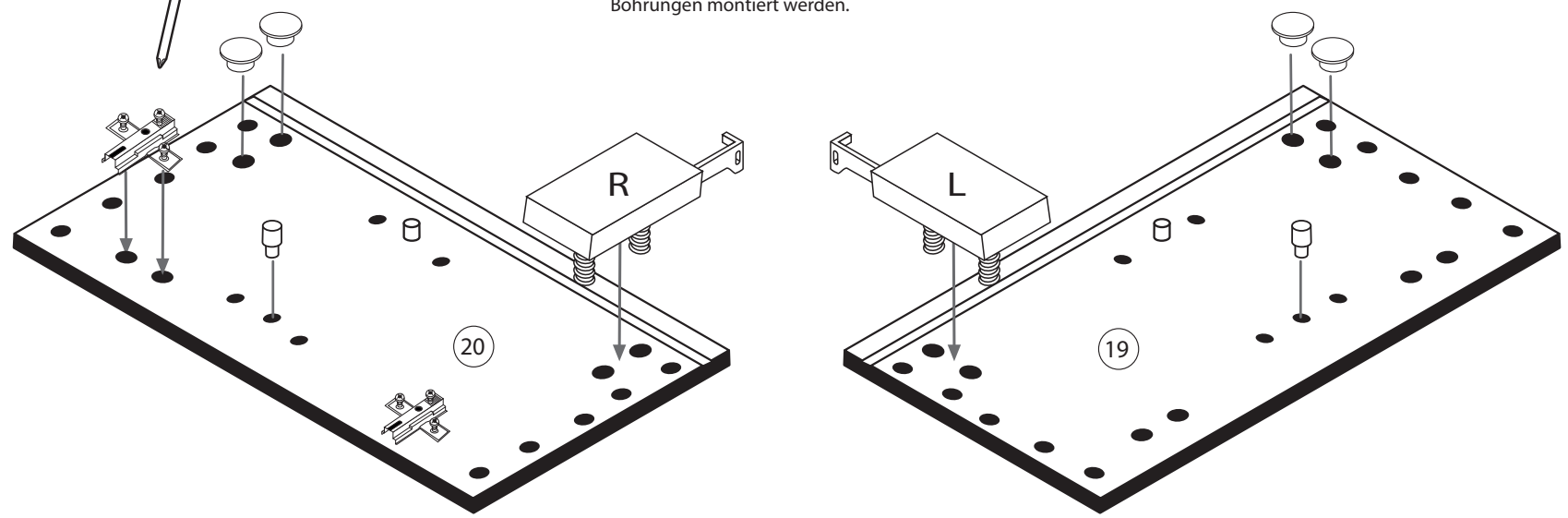
The accompanying wall mounting hardware (anchors and screws) is suitable only for solid masonry (eg concrete or brick walls). For other wall structures are possibly special anchor bolts and other necessary. Tighten if necessary, an expert.

Ekteki duvara sabit montaj malzemeleri (dübel ve vidalar), sadece sağlam duvarlar için (örnek: beton veya tuğla) elverişlidir. Başka duvarlar için özel dübeller ve farklı vidalar gerekebilir. Gerektiğinde bir uzmana danışınız.

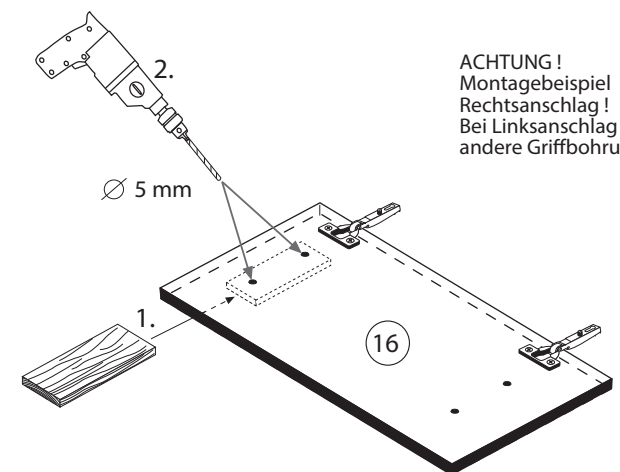
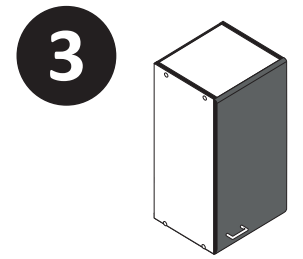
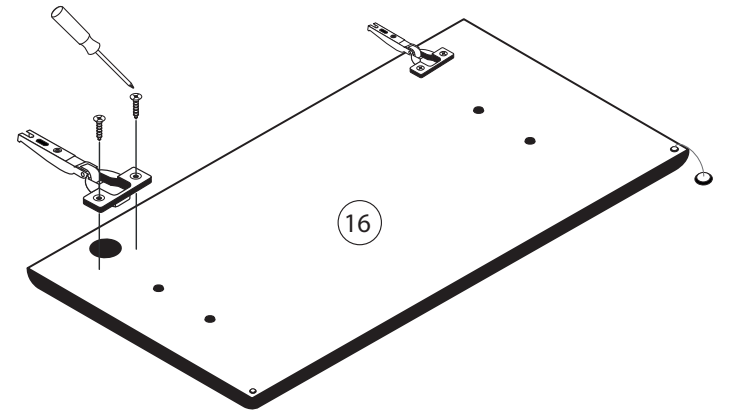


4	2 x	11	4 x	9	4 x	13	1 x	14	1 x
	1611	2821	2821			2880	2881		

Bitte beachten!
In dieser Aufbauanleitung ist die Tür rechts angeschlagen.
Soll die Tür links angeschlagen werden, müssen die Kreuzmontageplatten 4 auf das linke Seitenteil 19 und die Scharniere 3 die gegenüberliegenden Bohrungen montiert werden.

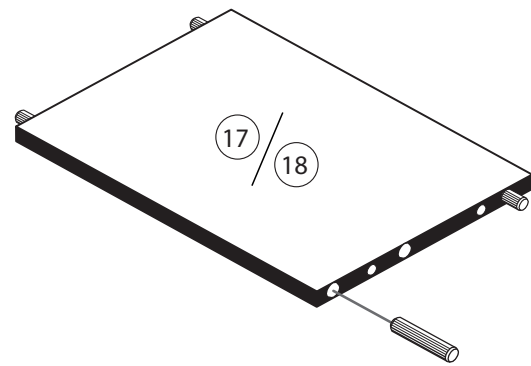


3	2 x	15	
	1503	2865	
8	4 x		
	2804		



ACHTUNG!
Montagebeispiel
Rechtsanschlag!
Bei Linksanschlag
andere Griffbohrung durchbohren!

4



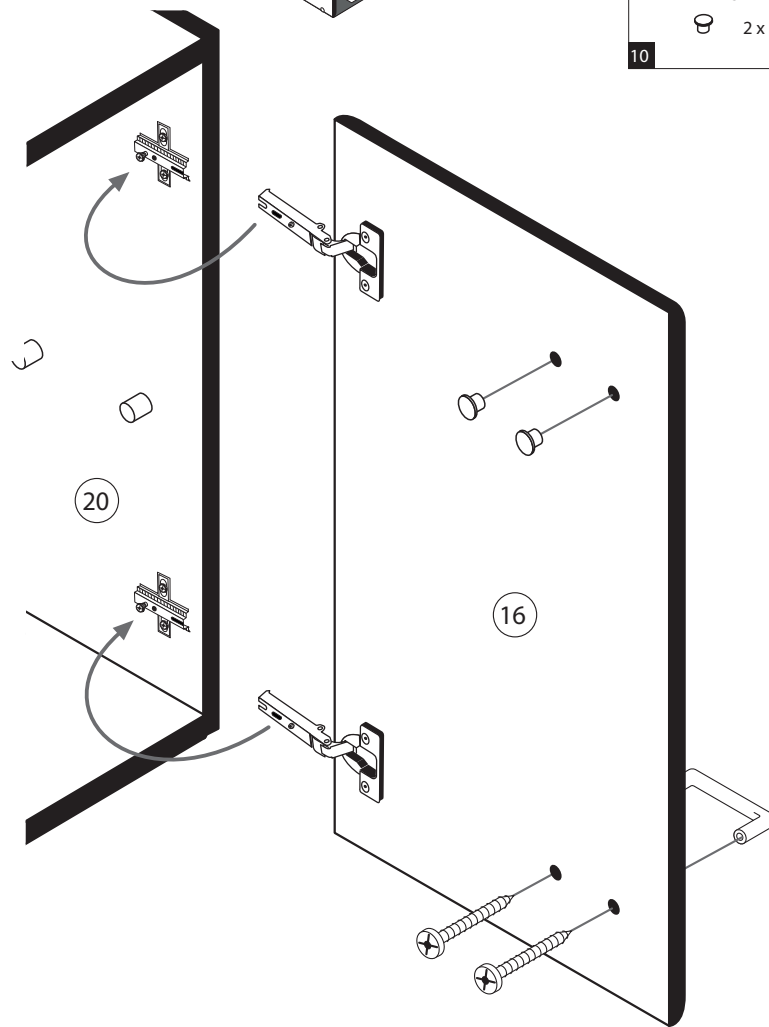
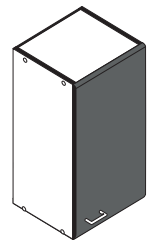
24	8 x 30 8 x 2861	25	1 x 2863
D Leim GB Glue NL Lijm PL Klej TR Tutkal F Colle I Colla			
20 min.			

5



1	8 x	25	1 x 2863
2	8 x 2827	D Leim GB Glue NL Lijm PL Klej TR Tutkal F Colle I Colla	
20 min.			

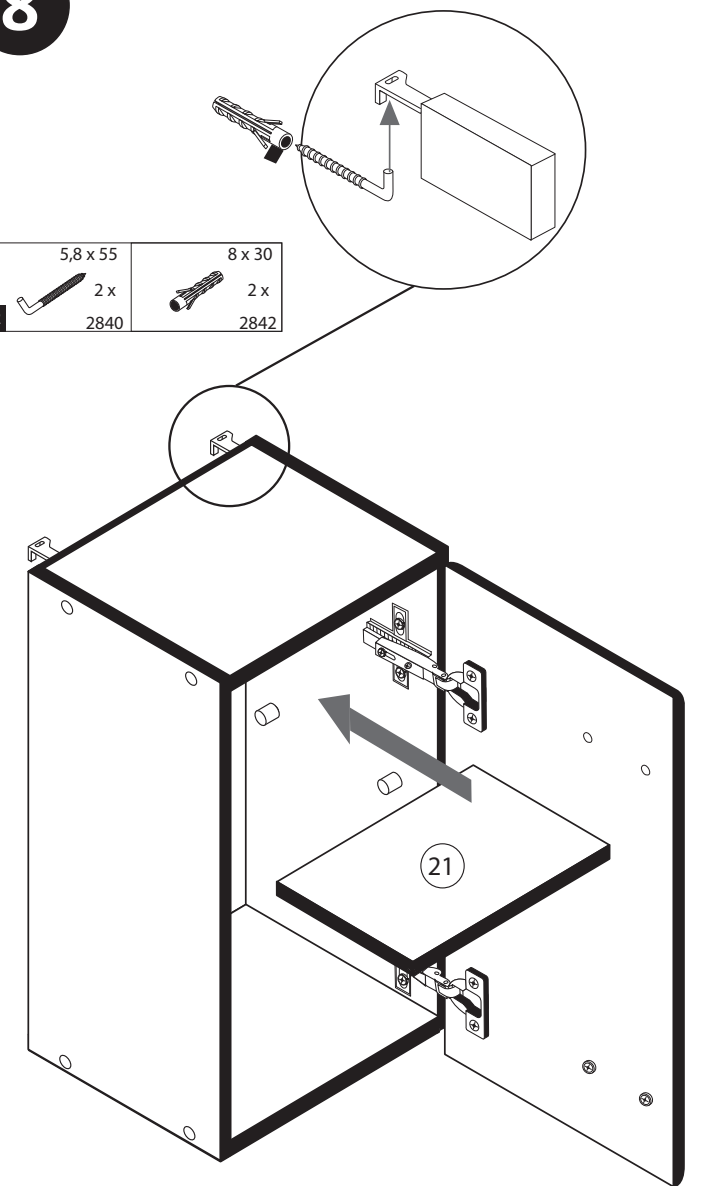
7



5	1 x
6	2 x
10	5mm 2 x

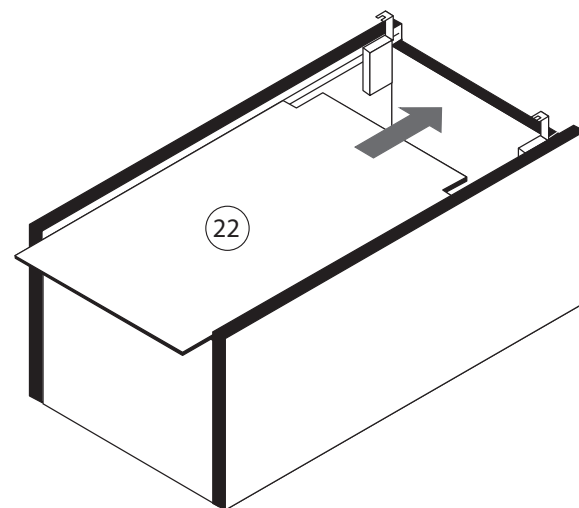
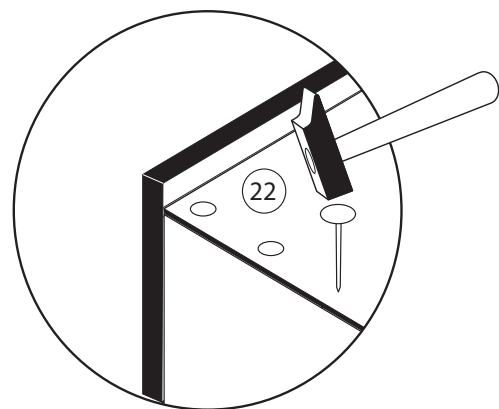
8

12	5,8 x 55 2 x 2840	8 x 30 2 x 2842
----	-------------------------	-----------------------



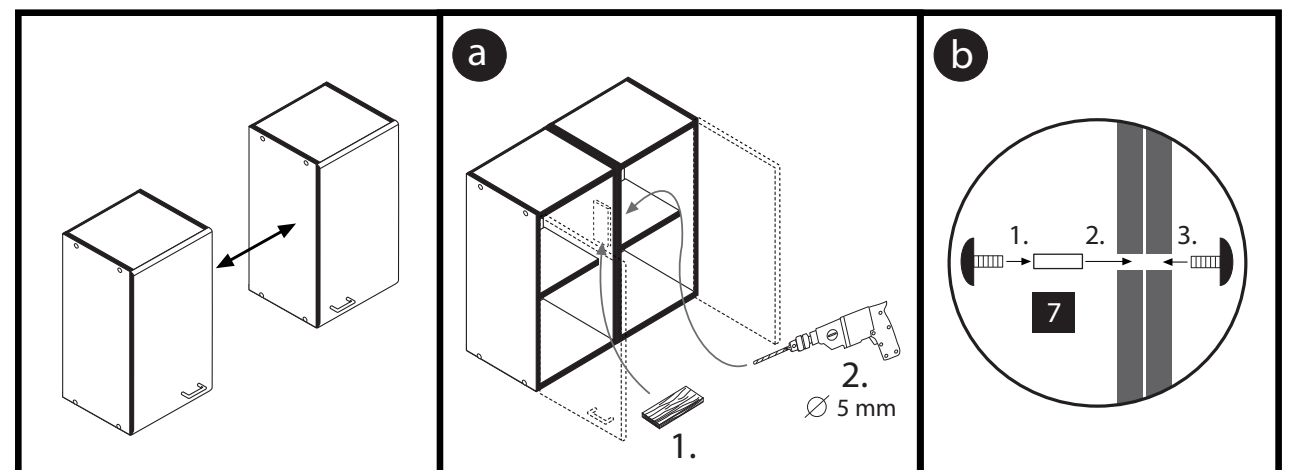
6

14	10 x 2862
----	--------------



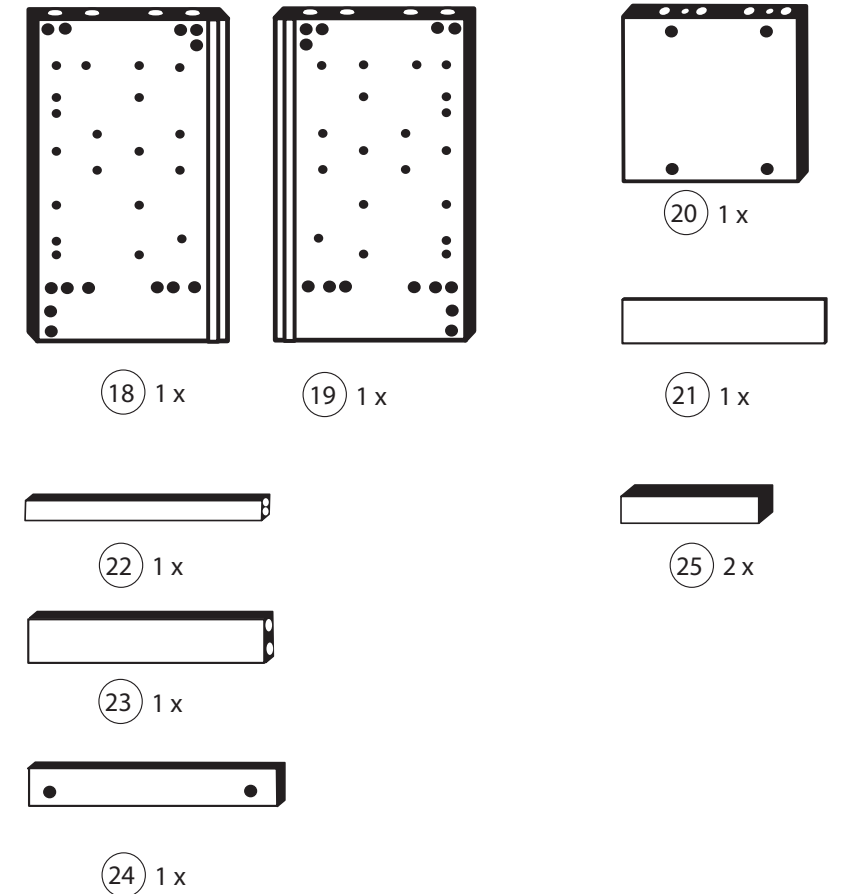
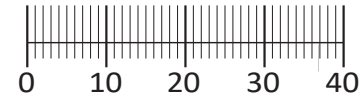
9

7	4 x 9 2 x	5 x 30 1 x
---	--------------	---------------





1	4 x	4 x	8 x 30	2 x	6,3 x 11
		2827	2861	2845	2815.1
6	2 x	3,5 x 15	3,5 x 30	4 x 9	5 x 30
	2816	2804	2807	2835	2824
11	2 x	10 x	1 x	4 x 35	4 x
	2849	2862	2863	1980	2831
12	10 x	1 x	A	B	3,5 x 15
	2862	2863	1980	2804	16 x
C	8mm				
	4 x				
	2917				



Das beigegefügte Wandbefestigungsmaterial (Dübel und Schrauben) eignet sich nur für festes Mauerwerk (z.B.: Beton- oder Ziegelwände). Für andere Wandaufbauten sind eventuell Spezialdübel und andere Schrauben notwendig. Ziehen Sie gegebenenfalls eine Fachkraft zu Rate.

De beigeleidende wandmontage hardware (pluggen en schroeven) is alleen geschikt voor massief metselwerk (bijvoorbeeld beton of bakstenen muren). Voor andere muur structuren zijn eventueel bijzondere ankerbouten en andere noodzakelijke. Draai indien nodig, een deskundige.

Приложенный материал для крепления к стене (дюбели и винты) пригоден только для жестких кладок (например, бетонные или кирпичные стены). Для других настенных конструкций необходимы смотря по обстоятельствам специальные дюбели и другие винты. При необходимости проконсультируйтесь у специалиста.

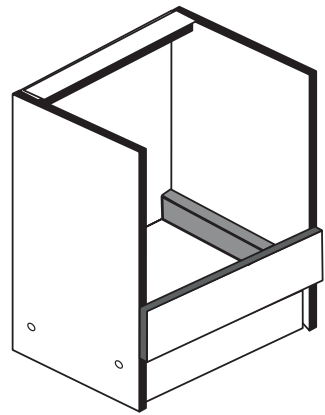
Le mur d'accompagnement matériel de montage (chevilles et les vis) ne convient que pour la maçonnerie solide (par exemple en béton ou des murs de briques). Pour les structures de mur d'autres sont peut-être spéciale boulons d'ancrage et d'autres nécessaires. Serrer le cas échéant, un expert.

Załączony materiał do mocowania do ściany (kolki rozprężne i wkręty) nadaje się tylko do ścian murowanych (np. z betonu lub cegiel). Do ścian wykonanych w innych technologiach konieczne być mogą specjalne kolki rozprężne i inne wkręty. W razie potrzeby skorzystaj z fachowej pomocy

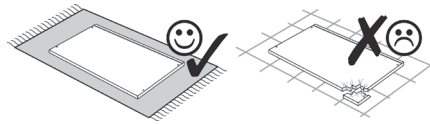
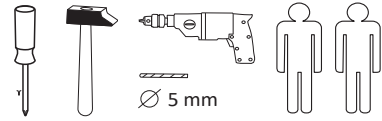
Il muro di accompagnamento hardware di montaggio (tasselli e viti) è'e adatto solo per muratura piena (ad esempio calcestruzzo o muratura). Per le altre strutture murarie sono forse speciali bulloni di ancoraggio e necessari di altri. Serrare se necessario, un esperto.

The accompanying wall mounting hardware (anchors and screws) is suitable only for solid masonry (eg concrete or brick walls). For other wall structures are possibly special anchor bolts and other necessary. Tighten if necessary, an expert.

Ekteki duvara sabit montaj malzemeleri (dübel ve vidalar), sadece sağlam duvarlar için (örnek: beton veya tuğla) elverişlidir. Başka duvarlar için özel dübeller ve farklı vidalar gerekebilir. Gerektiğinde bir uzmana danışınız.

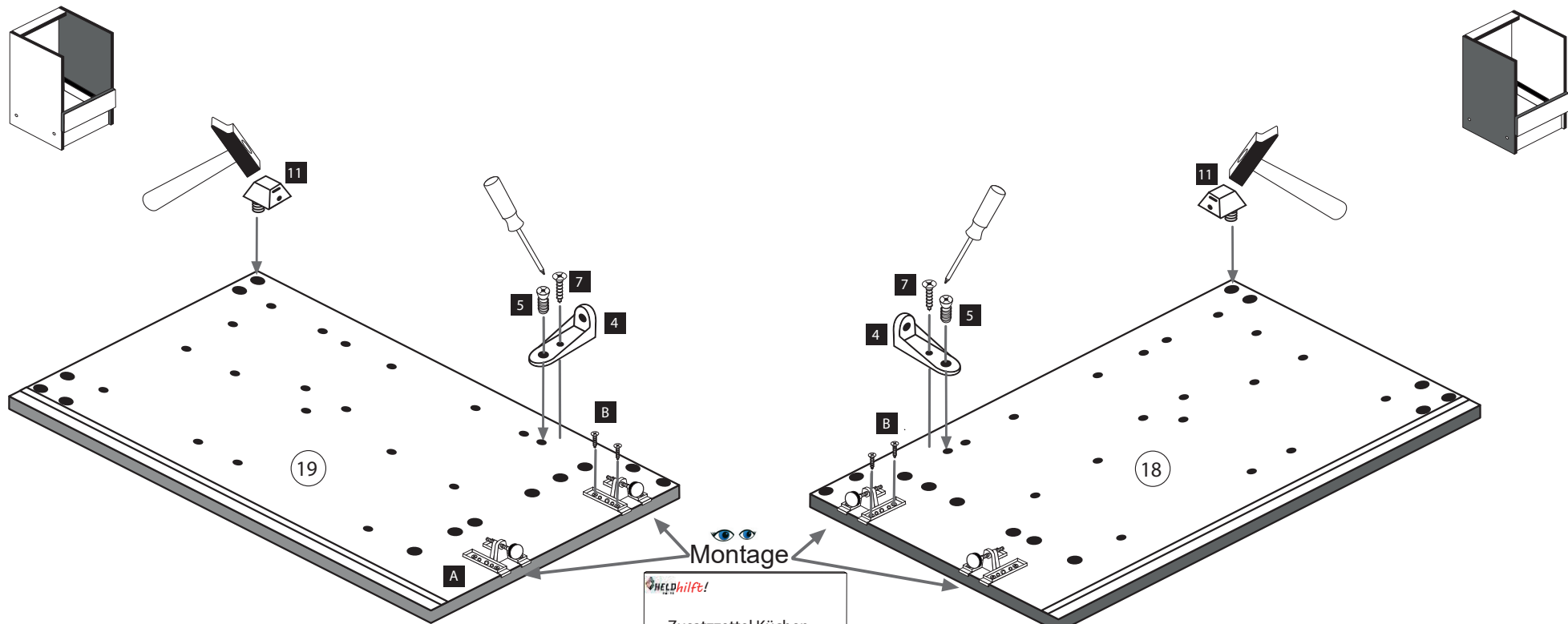


87118.333



1

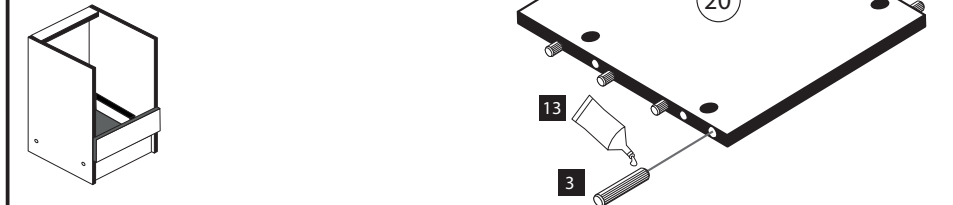
4	2 x	6,3 x 11	3,5 x 15	11	2 x	A	4 x	B	3,5 x 15
	2845	2815.1	2804	2849	1980	2804			



Montage
Zusatzzettel Küchen
Unterbau-Fuß

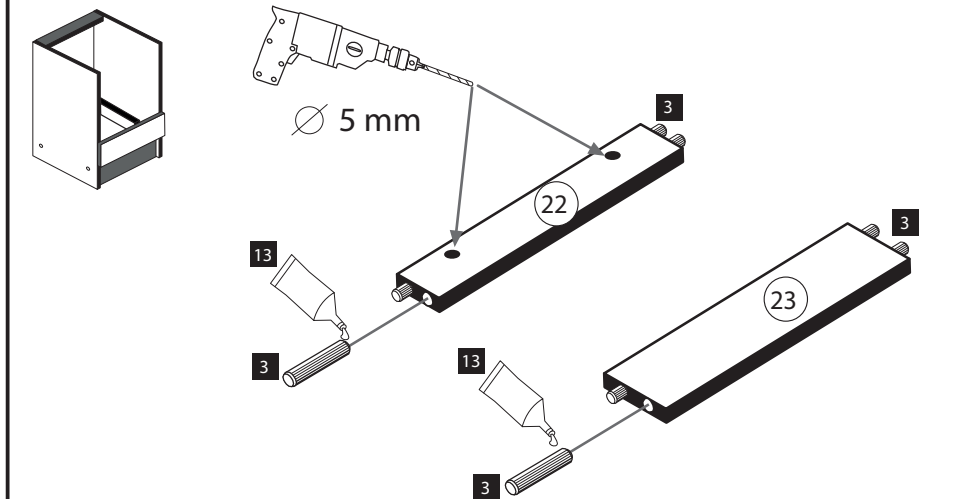
2

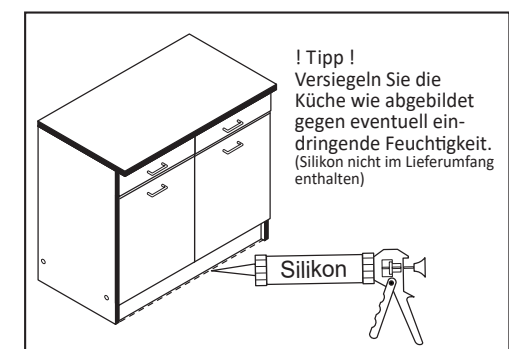
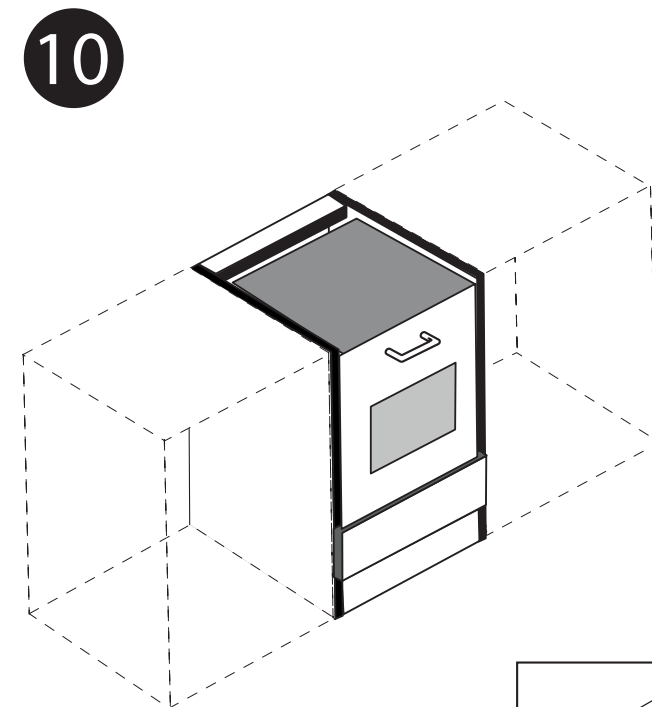
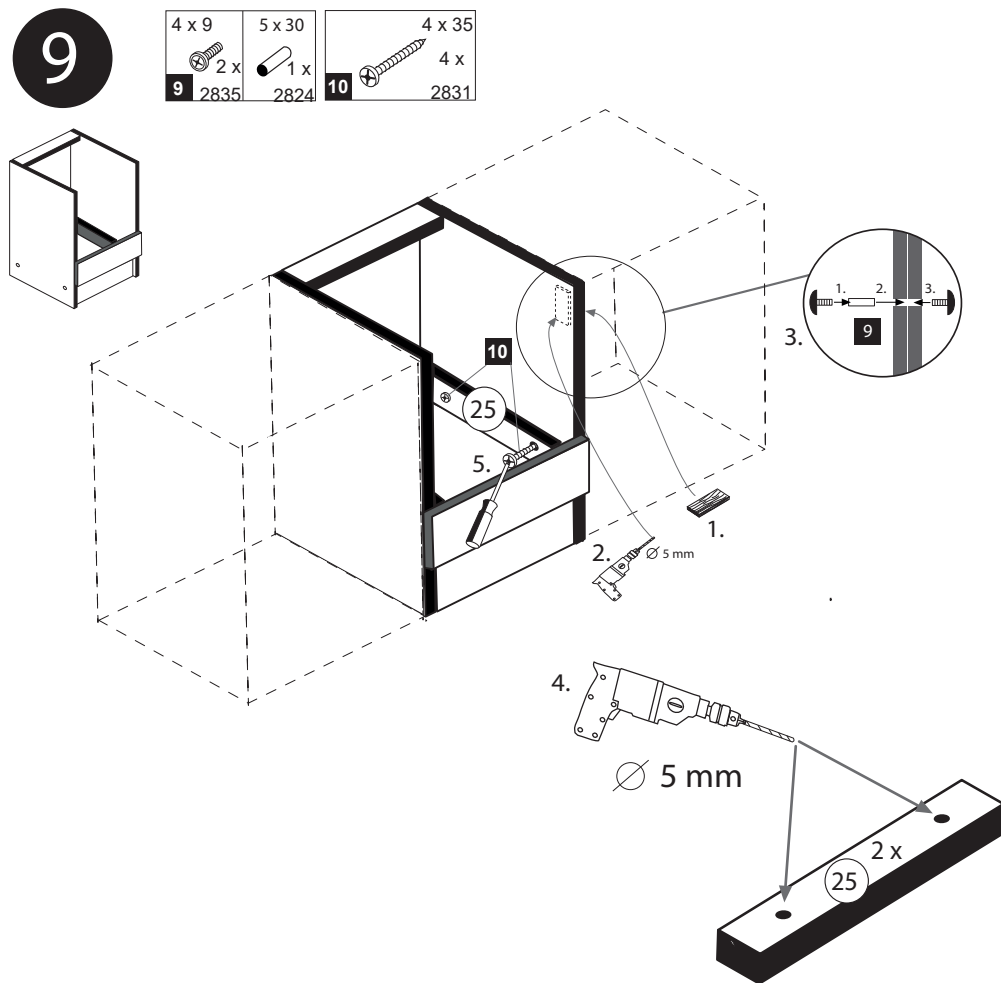
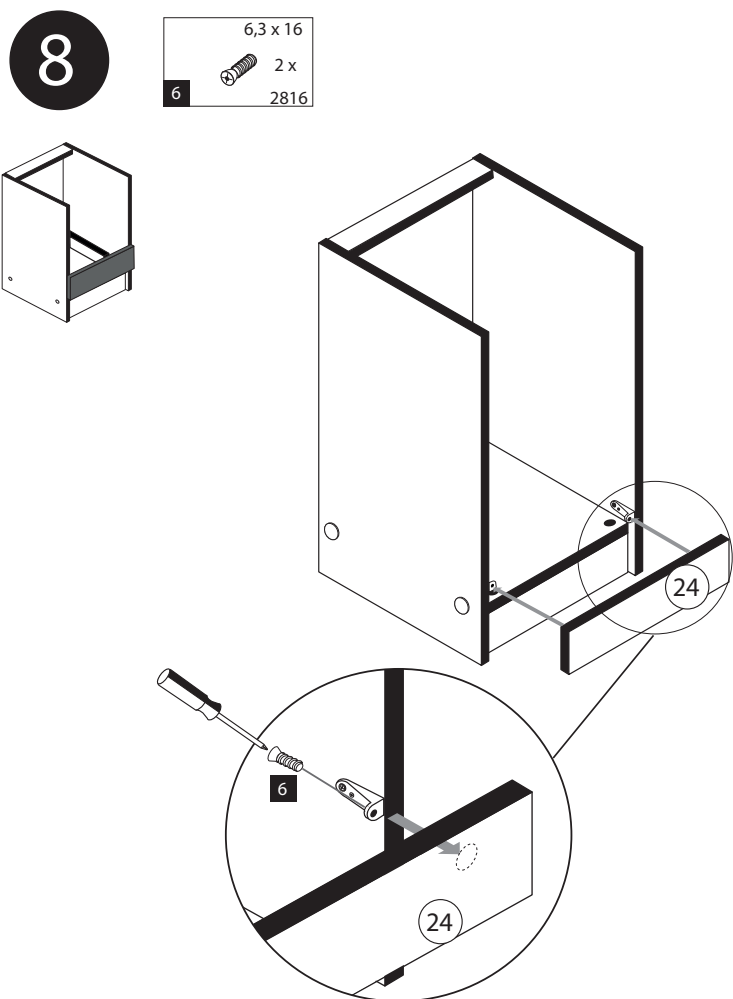
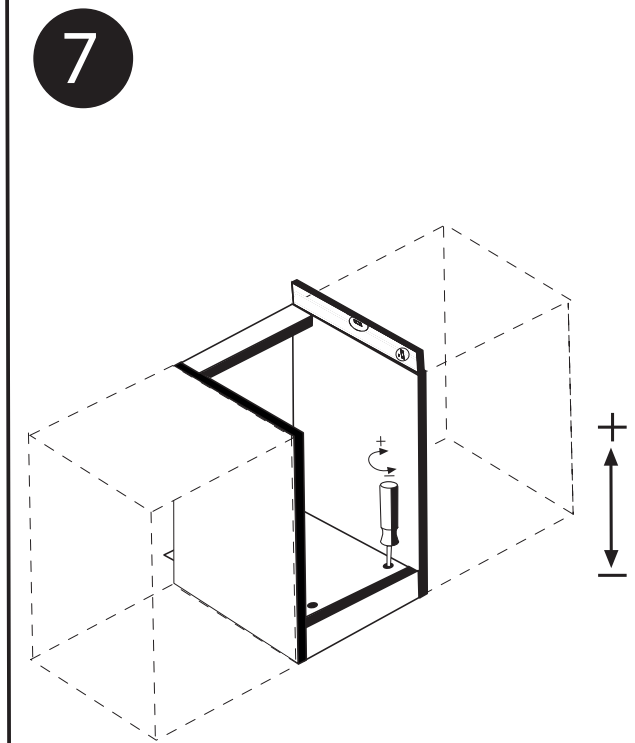
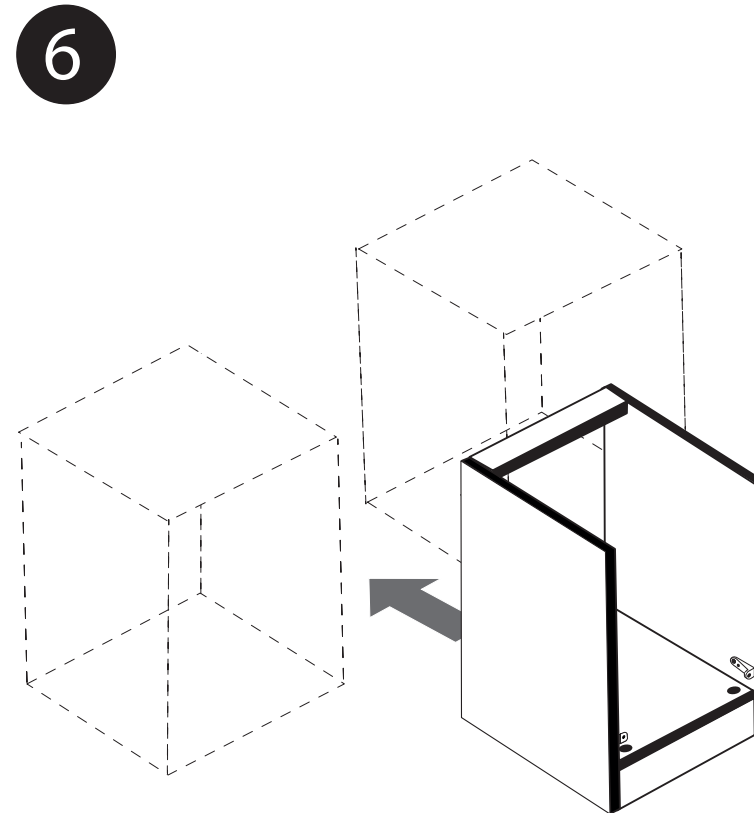
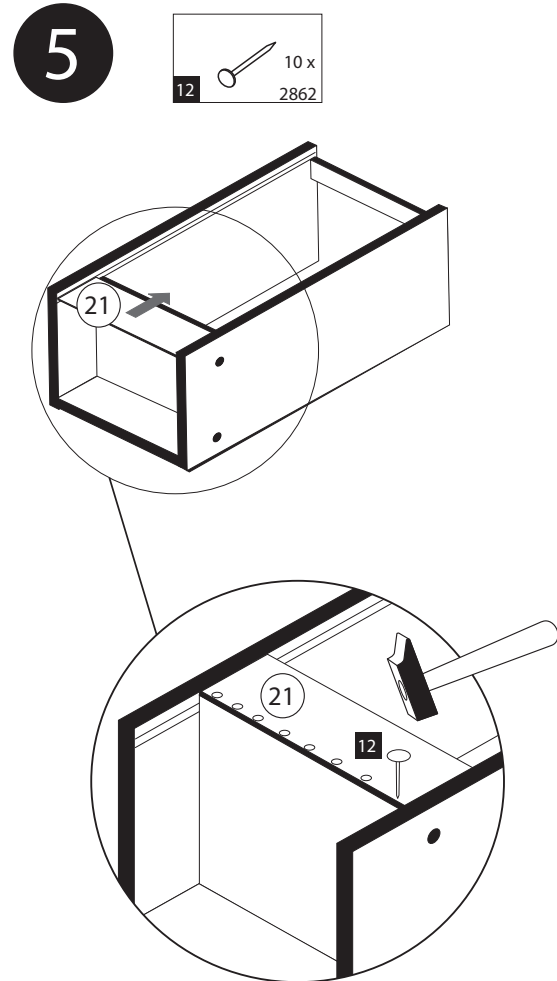
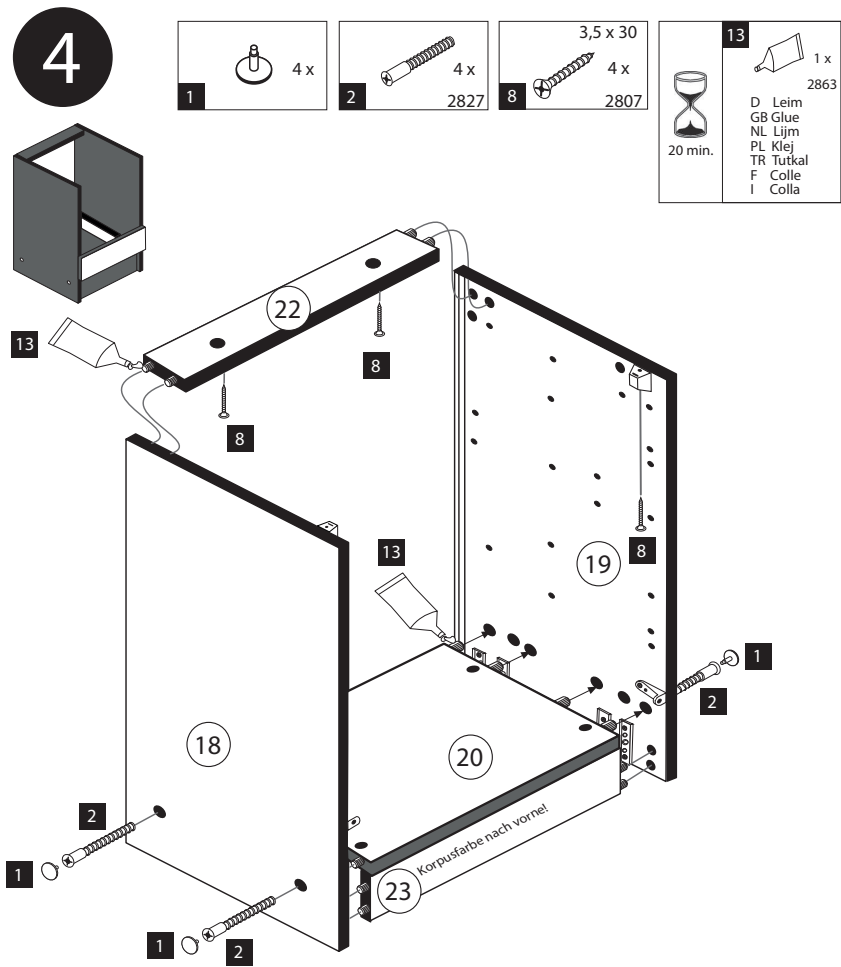
3	8 x	13	1 x
	2861	2863	



3

3	8 x	13	1 x
	2861	2863	





www.till-hilft.de



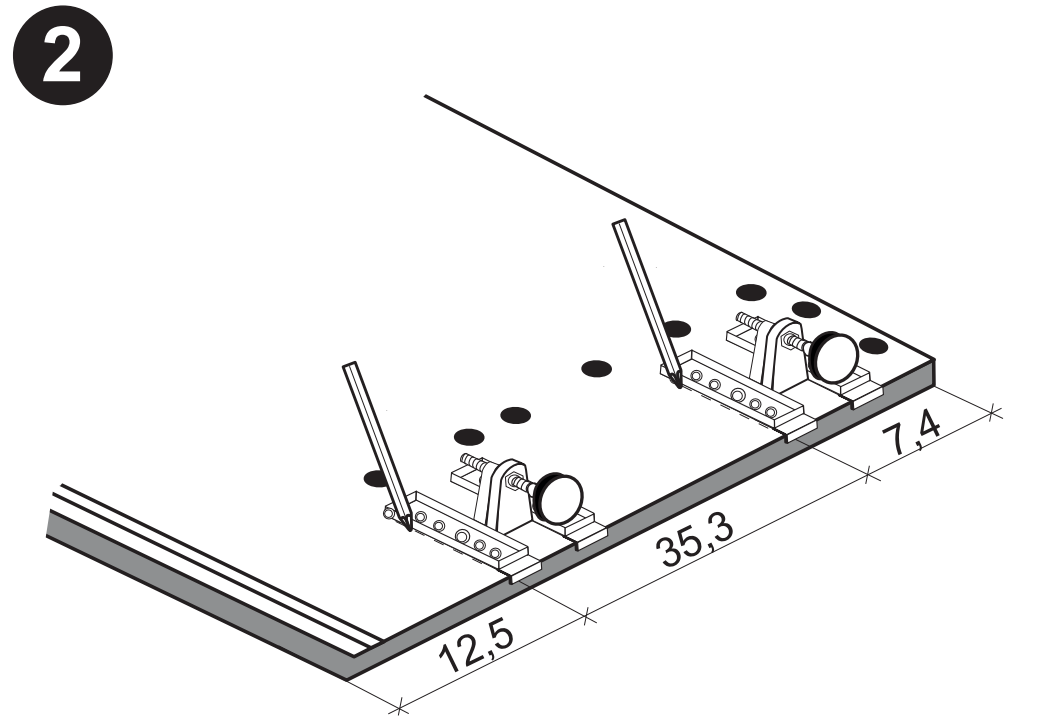
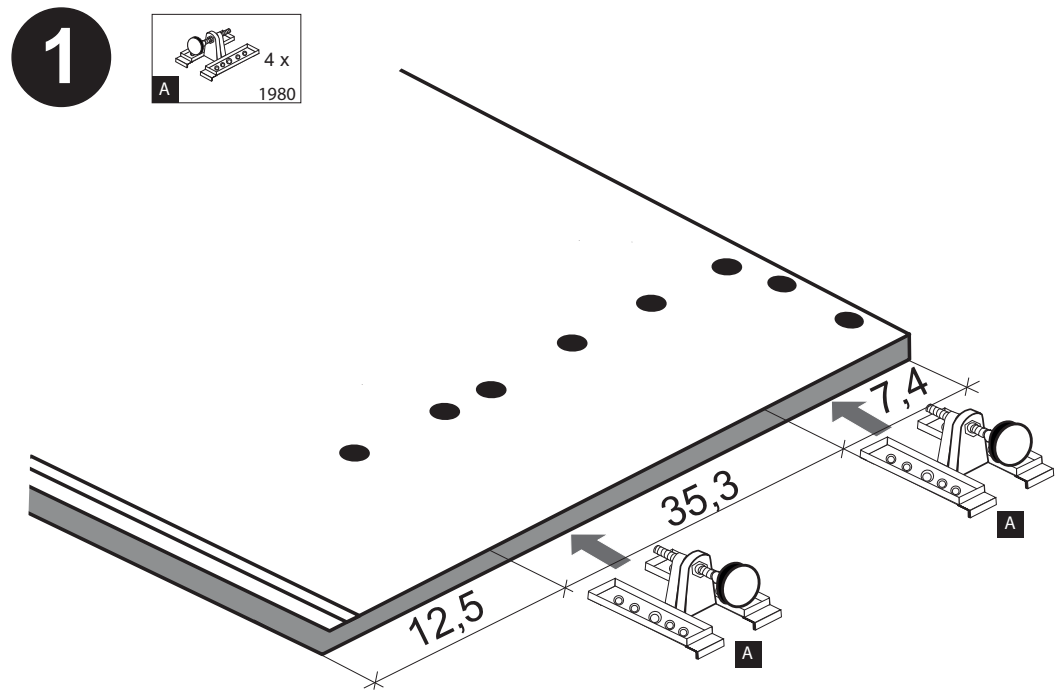
89930.330

 4 x 1980	 3,5 x 15 16 x 2804	 8mm 4 x 2917
---	--	--

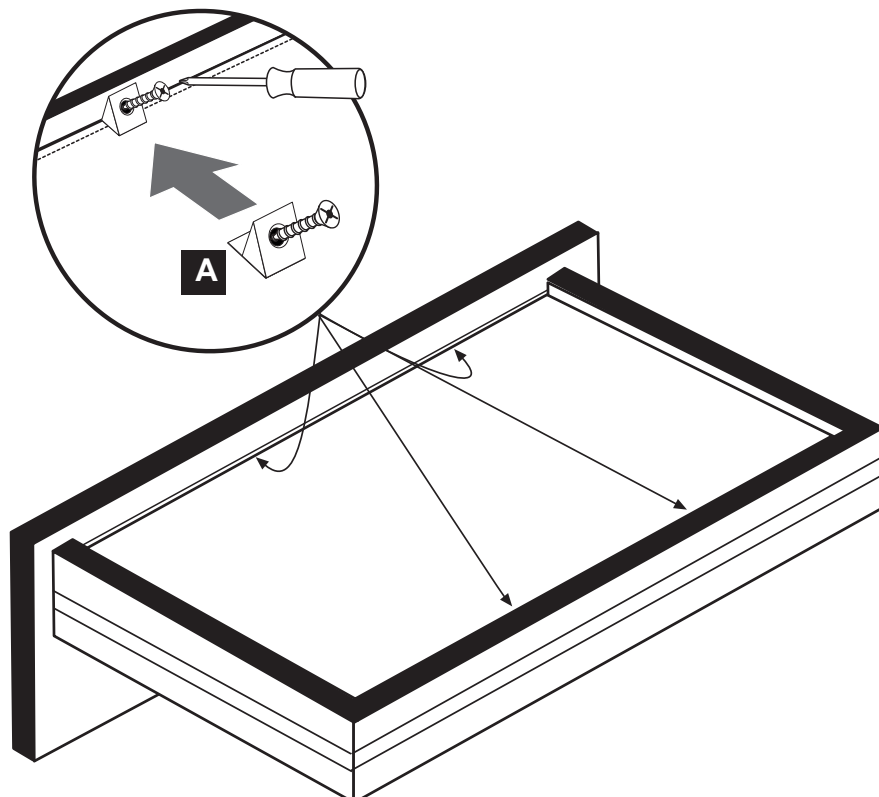
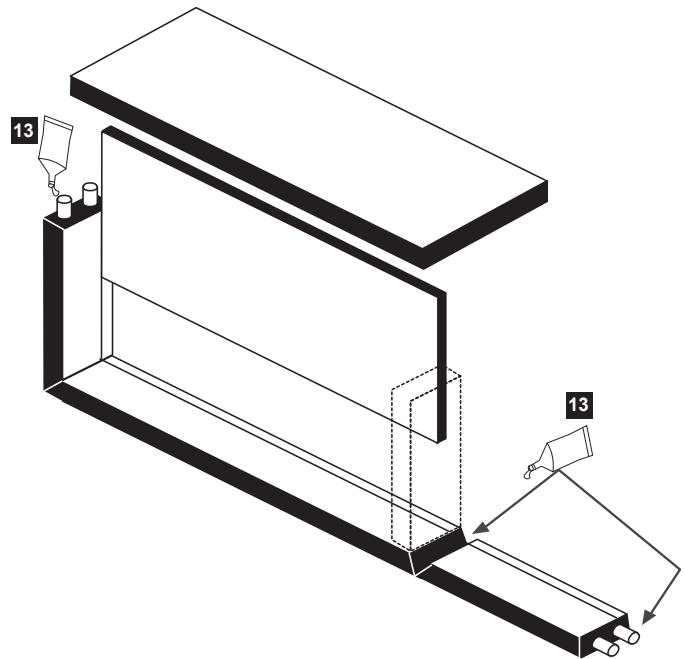
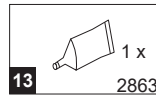
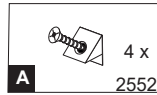
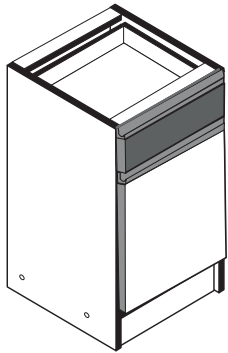
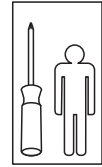


!! WICHTIG!!

Bitte fixieren den Schrank an der Wand bzw. an dem Nachbarschrank erst nach dem die Höheneinstellung mit dem Füßen durchgeführt ist.

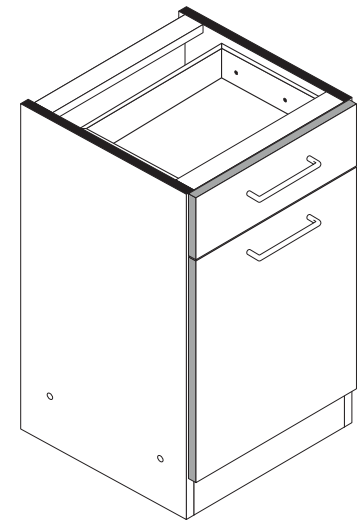
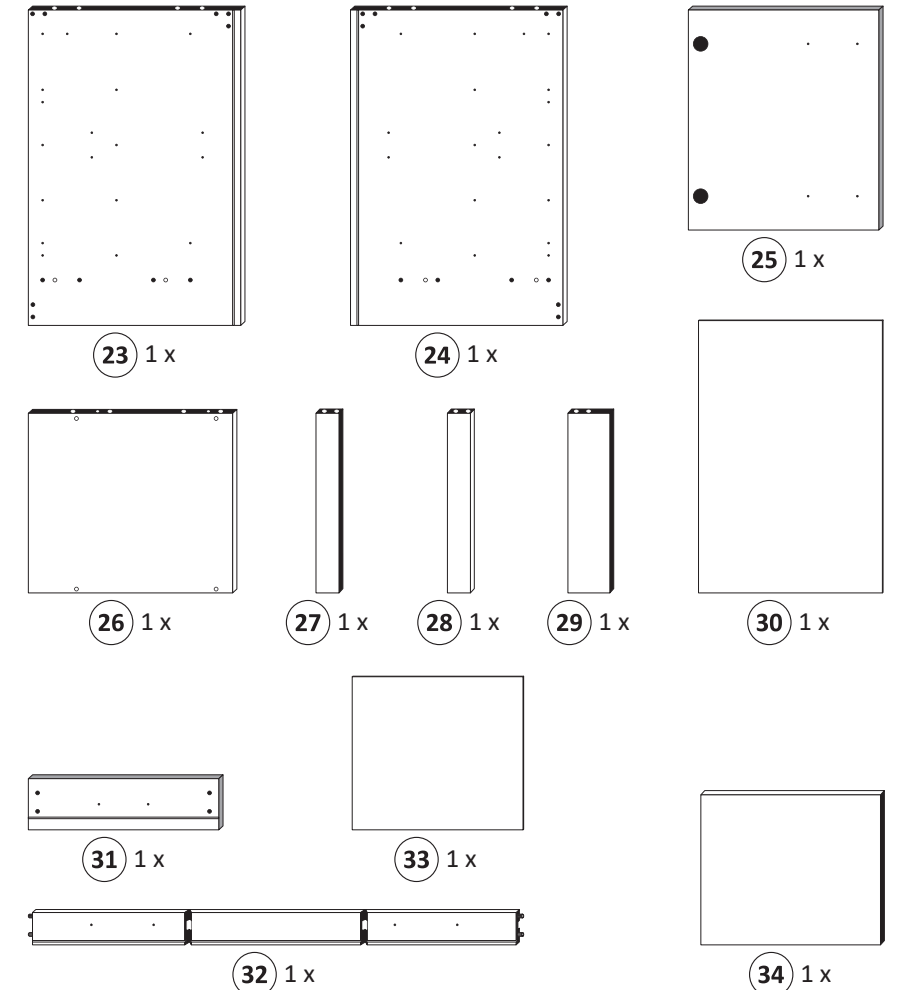
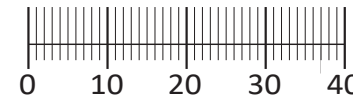


www.till-hilft.de

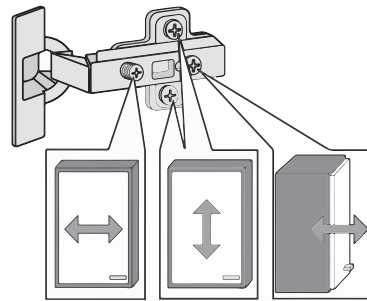
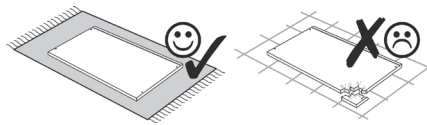
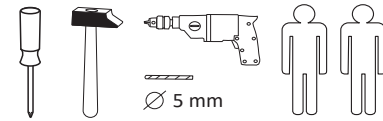




1 4 x 2827	2 4 x	3 2 x 1503	4 2 x 1611	5 3,5 x 15 4 x 2804	6 8 x 30 20 x 2861
7 6,3 x 11 4 x 2815	8 5/5 x 16 4 x 2821	9 5mm 2 x 2855	10 M4 x 9 2 x 2835	11 2 x	12 4 x
13 2 x 5265	14 4 x 9 2 x	15 5 x 30 1 x	16 25 x 2862	17 Leim 1 x 2863	18 3,5 x 30 4 x 2807
A 4 x 1980	B 3,5 x 15 16 x 2804	C 8mm 4 x 2917			



87112.511



Das beigegefügte Wandbefestigungsmaterial (Dübel und Schrauben) eignet sich nur für festes Mauerwerk (z.B. Beton- oder Ziegelwände). Für andere Wandaufbauten sind eventuell Spezialdübel und andere Schrauben notwendig. Ziehen Sie gegebenenfalls eine Fachkraft zu Rate.

De begeleidende wandmontage hardware (pluggen en schroeven) is alleen geschikt voor massief metselwerk (bijvoorbeeld beton of bakstenen muren). Voor andere muur structuren zijn eventueel bijzondere ankerbouten en andere noodzakelijke. Draai indien nodig, een deskundige.

Приложенный материал для крепления к стене (дюбели и винты) пригоден только для жестких кладок (например, бетонные или кирпичные стены). Для других настенных конструкций необходимы смотря по обстоятельствам специальные дюбели и другие винты. При необходимости проконсультируйтесь у специалиста.

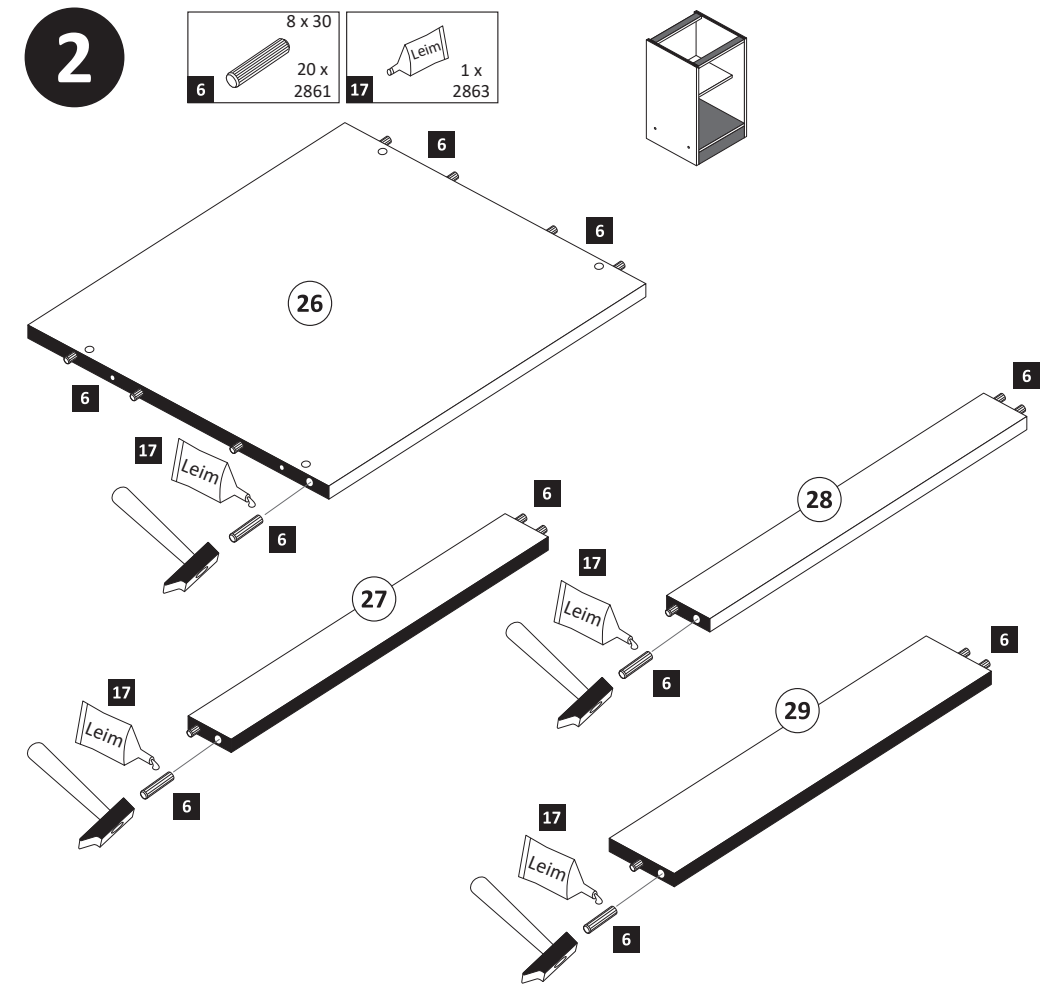
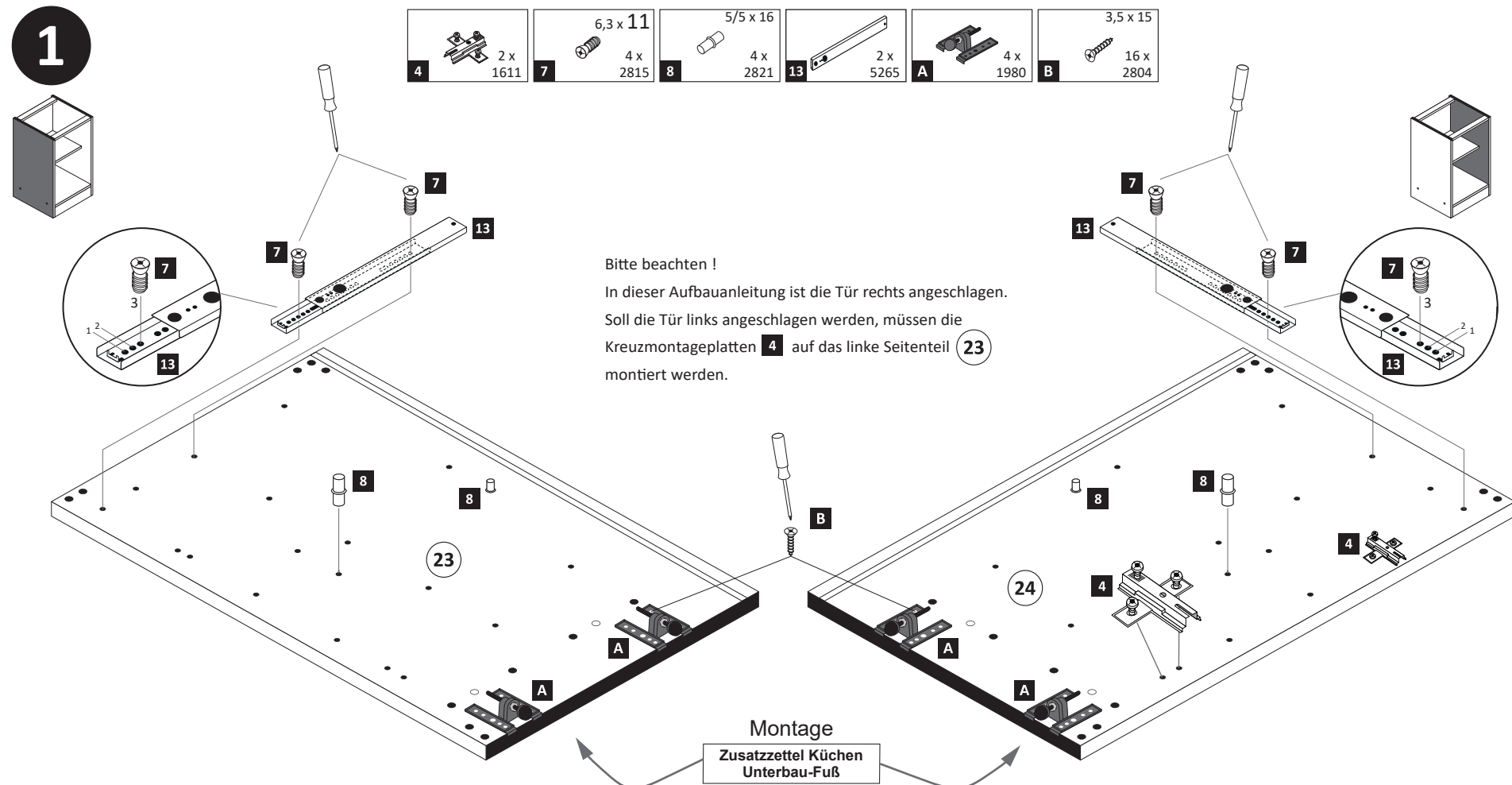
Le mur d'accompagnement matériel de montage (chevilles et les vis) ne convient que pour la maçonnerie solide (par exemple en béton ou des murs de briques). Pour les structures de mur d'autres sont peut-être spéciale boulons d'ancrage et d'autres nécessaires. Serrer le cas échéant, un expert.

Załączony materiał do mocowania do ściany (kolki rozprężne i wkręty) nadaje się tylko do ścian murowanych (np. z betonu lub cegieł). Do ścian wykonanych w innych technologiach konieczne być mogą specjalne kolki rozprężne i inne wkręty. W razie potrzeby skorzystaj z fachowej pomocy

Il muro di accompagnamento hardware di montaggio (tasselli e viti) è adatto solo per muratura piena (ad esempio calcestruzzo o muratura). Per le altre strutture murarie sono forse speciali bulloni di ancoraggio e necessari di altri. Serrare se necessario, un esperto.

The accompanying wall mounting hardware (anchors and screws) is suitable only for solid masonry (eg concrete or brick walls). For other wall structures are possibly special anchor bolts and other necessary. Tighten if necessary, an expert.

Ekteki duvara sabit montaj malzemeleri (dübel ve vidalar), sadece sağlam duvarlar için (örnek: beton veya tuğla) elverişlidir. Başka duvarlar için özel dübeller ve farklı vidalar gerekebilir. Gerektiğinde bir uzmana danışınız.



4

1 4 x 2827
2 4 x

17 1 x 2863
Leim
D Leim
GB Glue
NL Lijm
PL Klej
TR Tutkal
F Colle
I Colla

20 min.

5

15 25 x 2862

6

11 1 x
12 2 x
16 2 x 2865
17 1 x 2863

1. 2. 3.

7

M4 x 9
10 2 x 2835

8

3 2 x 1503
5 3,5 x 15
4 x 2804
16 2 x 2865

9

5mm
9 2 x 2855
11 1 x
12 2 x

10

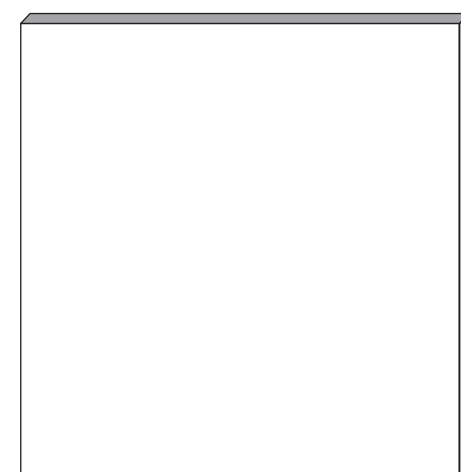
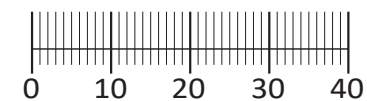
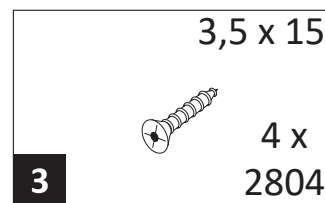
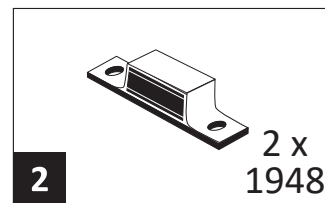
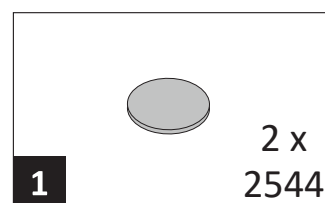
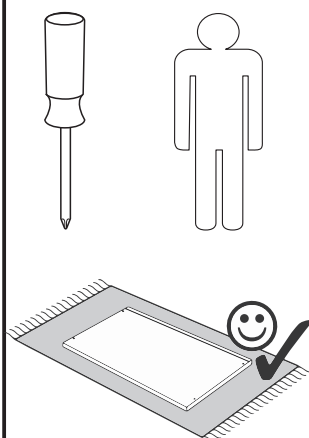
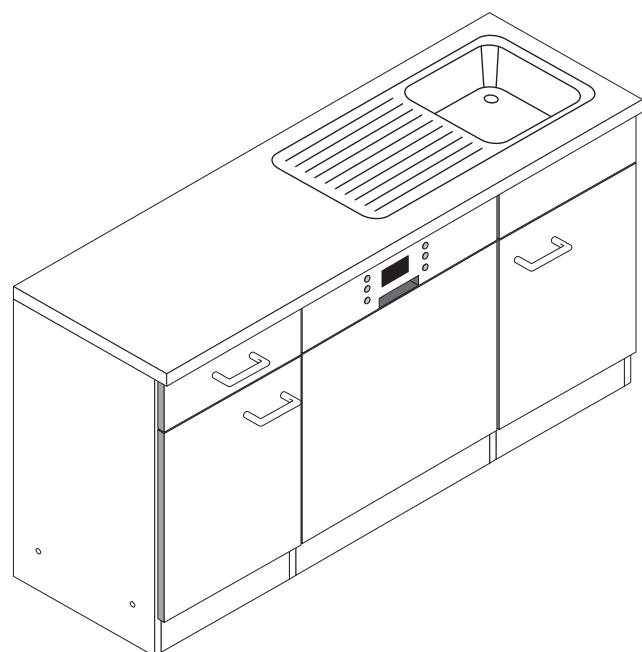
4 x 9 5 x 30
14 2 x 1 x

a b

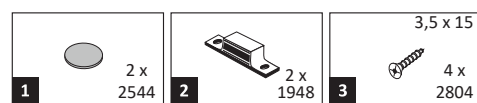
! Tipp!
Versiegeln Sie die Küche wie abgebildet gegen eventuell eindringende Feuchtigkeit. (Silikon nicht im Lieferumfang enthalten)



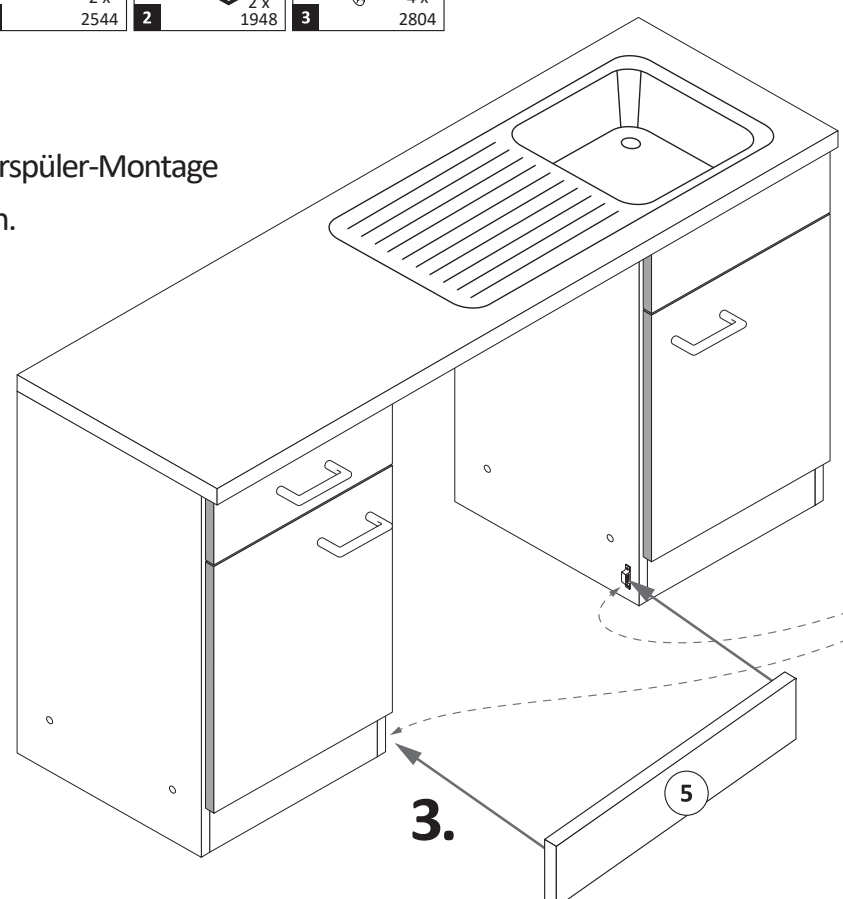
89918.330



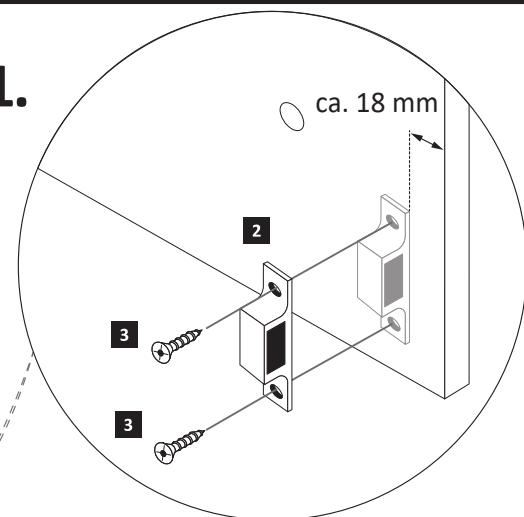
A



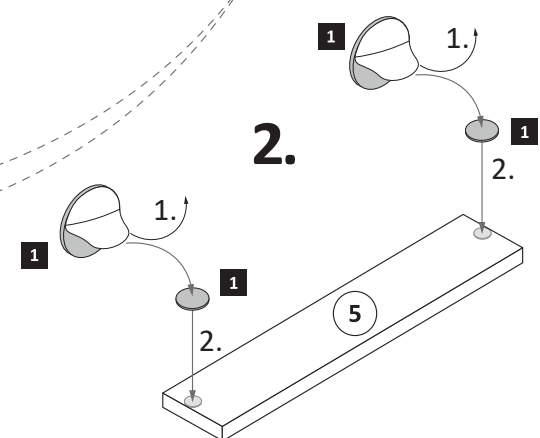
ACHTUNG!
Erst Geschirrspüler-Montage durchführen.



1.

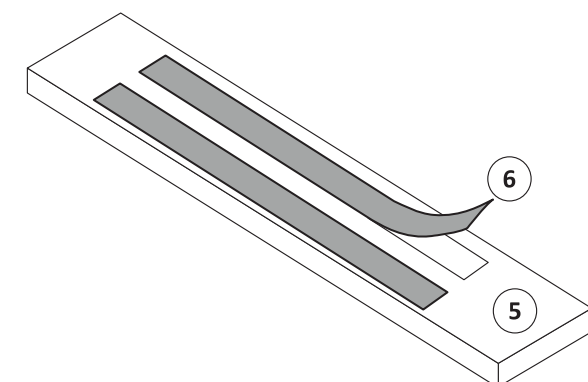


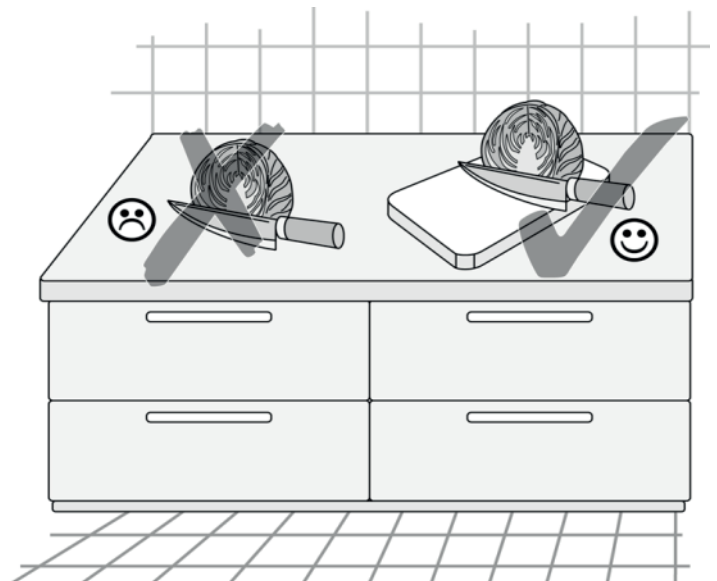
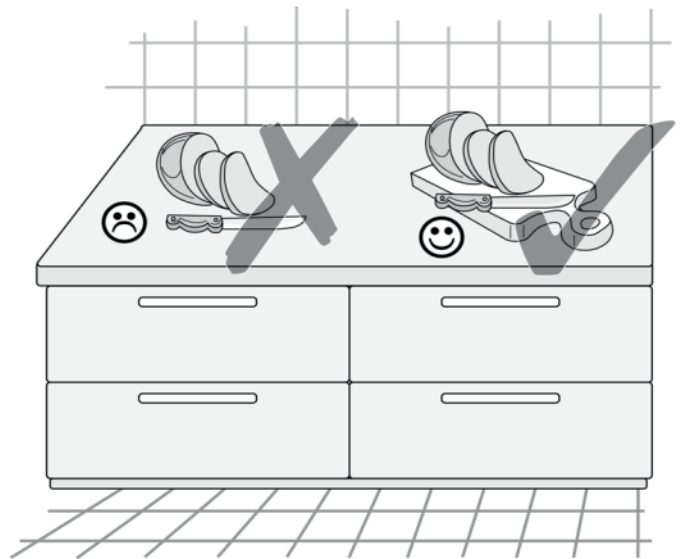
2.



B

Wenn Sie die Möglichkeit haben, den linken Magnethalter an einen anderen Schrank zumontieren, dann gehen Sie so vor, wie in Variante (A). Sollten Sie die Möglichkeit nicht haben, dann kleben Sie den Geschirrspülersockel (5) mit Hilfe der mitgelieferten Klebestreifen (6) an den Geschirrspüler. Bei der Geschirrspülerfrontmontage (4) gehen Sie bitte nach Hersteller Angaben vor.

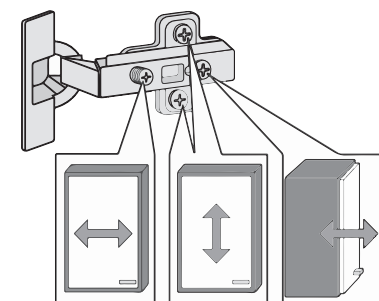
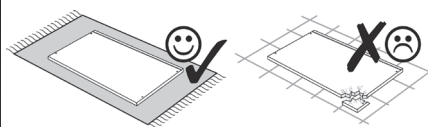
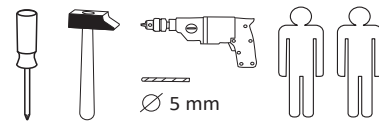




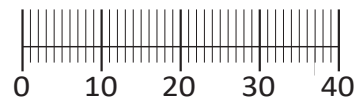




87153.532



1 4 x 2827	2 8 x 30 20 x 2861	3 2 x 1503	4 2 x 1611	5 2 x 2886
6 4 x	7 Leim 1 x 2863	8 10 x 2862	9 3,5 x 15 4 x 2804	10 3,5 x 30 4 x 2807
11 1 x	12 2 x	13 2 x 2865	14 2 x 1 x	
A 4 x 1980	B 3,5 x 15 16 x 2804	C 8mm 4 x 2917		



Das beigefügte Wandbefestigungsmaterial (Dübel und Schrauben) eignet sich nur für festes Mauerwerk (z.B.: Beton- oder Ziegelwände). Für andere Wandaufbauten sind eventuell Spezialdübel und andere Schrauben notwendig. Ziehen Sie gegebenenfalls eine Fachkraft zu Rate.

Приложенный материал для крепления к стене (дюбели и винты) пригоден только для жестких кладок (например, бетонные или кирпичные стены). Для других настенных конструкций необходимы смотря по обстоятельствам специальные дюбели и другие винты. При необходимости проконсультируйтесь у специалиста.

Zalączony materiał do mocowania do ściany (kolki rozprężne i wkręty) nadaje się tylko do ścian murowanych (np. z betonu lub cegieł). Do ścian wykonanych w innych technologiach konieczne być mogą specjalne kolki rozprężne i inne wkręty. W razie potrzeby skorzystaj z fachowej pomocy.

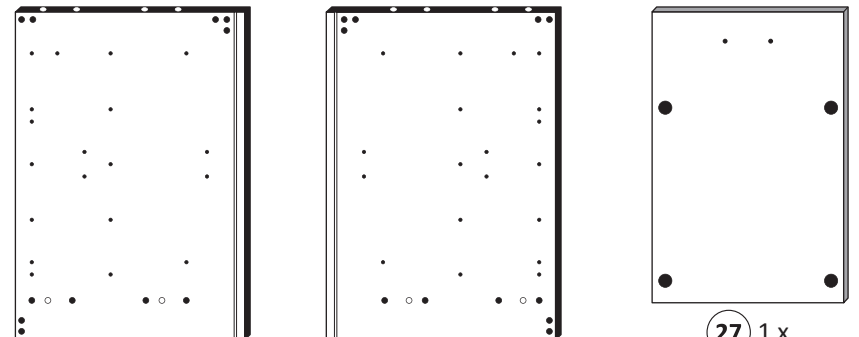
The accompanying wall mounting hardware (anchors and screws) is suitable only for solid masonry (eg concrete or brick walls). For other wall structures are possibly special anchor bolts and other necessary. Tighten if necessary, an expert.

De begeleidende wandmontage hardware (pluggen en schroeven) is alleen geschikt voor massief metselwerk (bijvoorbeeld beton of bakstenen muren). Voor andere muur structuren zijn eventueel bijzondere ankerbouten en andere noodzakelijke. Draai indien nodig, een deskundige.

Le mur d'accompagnement matériel de montage (chevilles et les vis) ne convient que pour la maçonnerie solide (par exemple en béton ou des murs de briques). Pour les structures de mur d'autres sont peut-être spéciale boulons d'ancrage et d'autres nécessaires. Serrer le cas échéant, un expert.

Il muro di accompagnamento hardware di montaggio (tasselli e viti) è'e adatto solo per muratura piena (ad esempio calcestruzzo o muratura). Per le altre strutture murarie sono forse speciali bulloni di ancoraggio e necessari di altri. Serrare se necessario, un esperto.

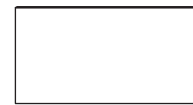
Ekteki duvara sabit montaj malzemeleri (dübel ve vidalar), sadece sağlam duvarlar için (örnek: beton veya tuğla) elverişlidir. Başka duvarlar için özel dübeller ve farklı vidalar gerekebilir. Gerektiğinde bir uzmana danışınız.



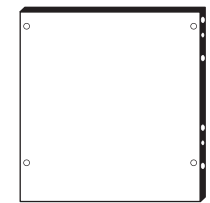
25 1 x

26 1 x

27 1 x



28 1 x



29 1 x

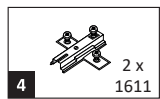


30 2 x

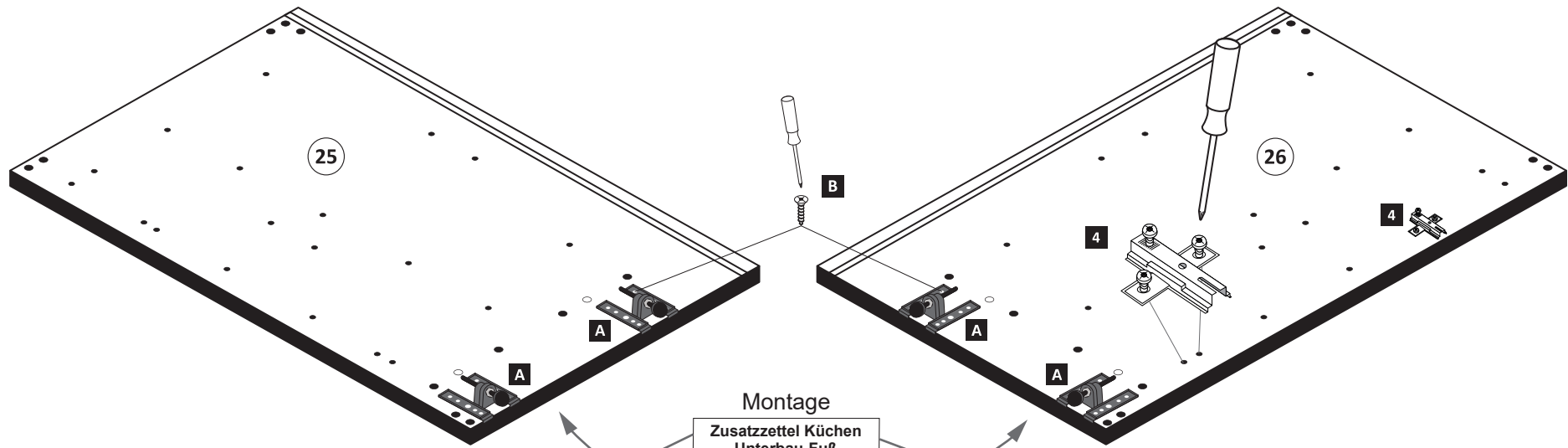
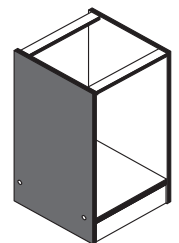
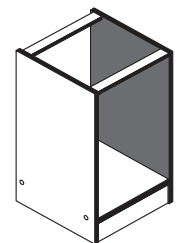


31 1 x

1

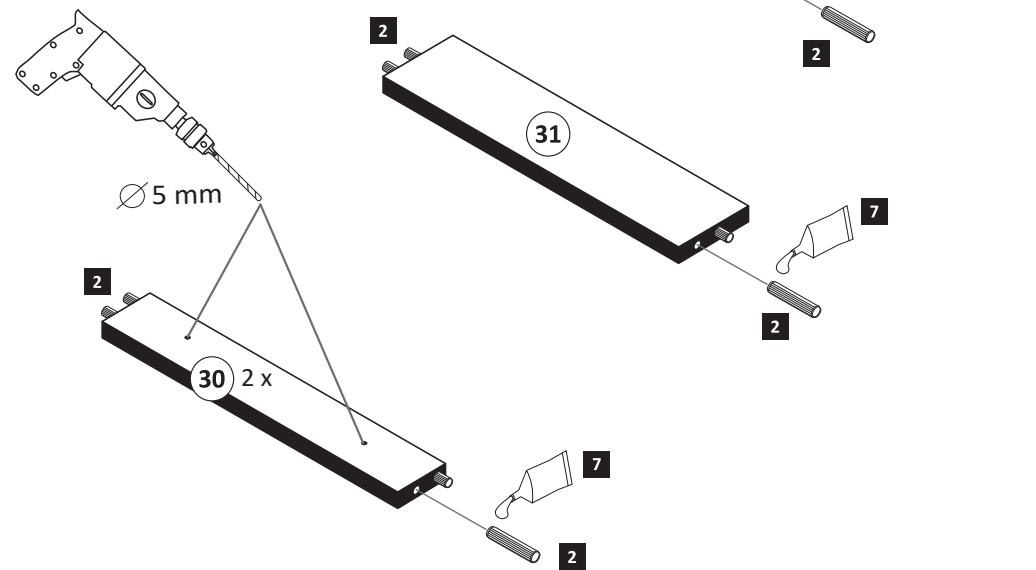
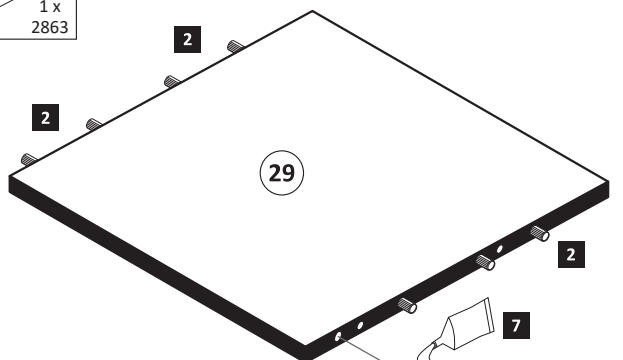
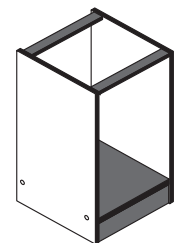
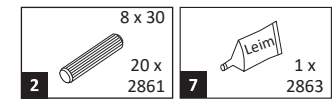


Bitte beachten !
In dieser Aufbauanleitung ist die Tür rechts angeschlagen. Soll die Tür links angeschlagen werden, müssen die Kreuzmontageplatten 4 auf das linke Seitenteil 25 montiert werden.



Montage
Zusatzteil Küchen
Unterbau-Fuß

2



3

2 x 1503
2 x 2886
4 x 2804
2 x 2865
3,5 x 15

3. 2. $\varnothing 5\text{ mm}$

1. 13

5 27

ACHTUNG!
Montagebeispiel
Rechtsanschlag!
Bei Linksanschlag
andere Griffbohrung
durchbohren!

4

4 x 2827
4 x
3,5 x 30
4 x 2807

7 10 30 26 29 31

6 1 6 1

7 1 x 2863

20 min.

D Leim
GB Glue
NL Lijm
PL Klej
TR Tutkal
F Colle
I Colla

5

10 x 2862

28 8

6

1 x 12 2 x

11 27

7

4 x 9 5 x 30
2 x 1 x

14 2 1

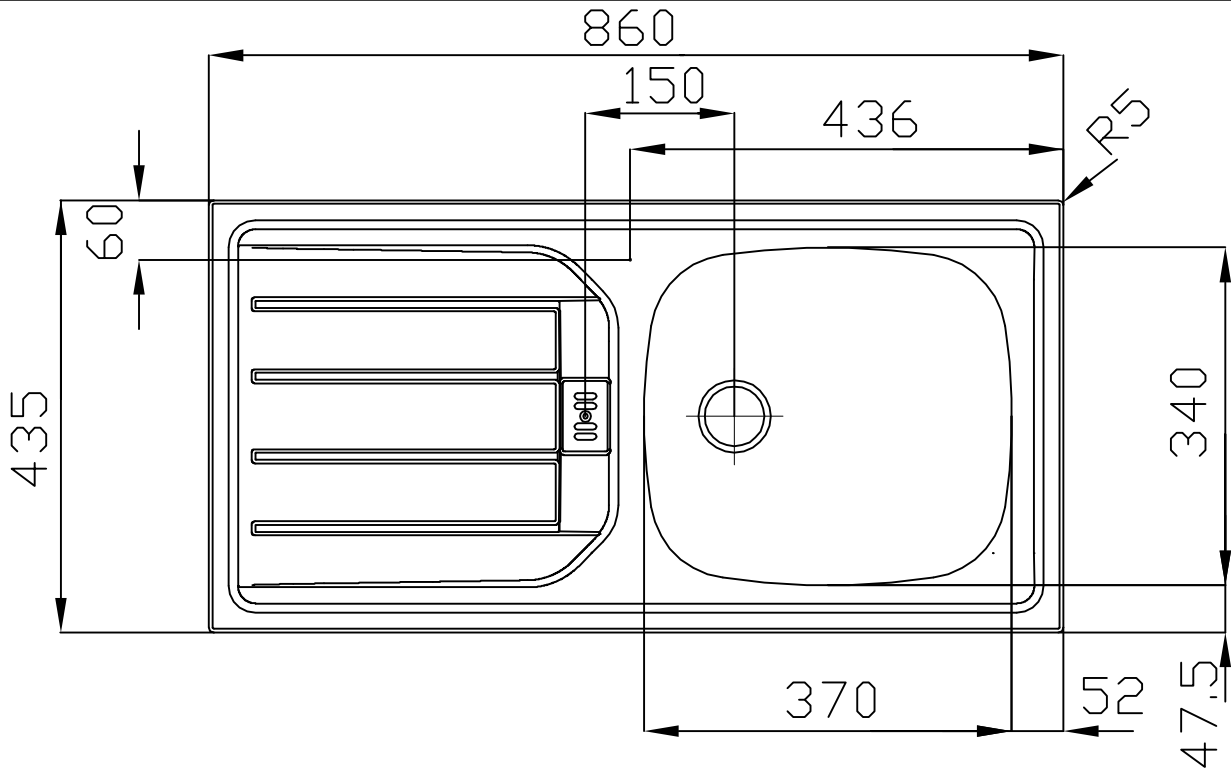
a b

1. 2. $\varnothing 5\text{ mm}$

1. 2. 3. 14

! Tipp !
Versiegeln Sie die Küche wie
abgebildet gegen eventuell
eindringende Feuchtigkeit.
(Silikon nicht im Lieferumfangenthalten)

Silikon



840⁺¹₋₀

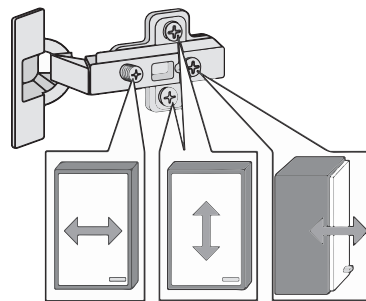
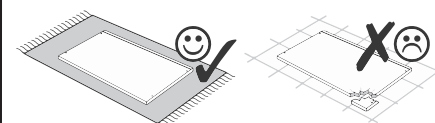
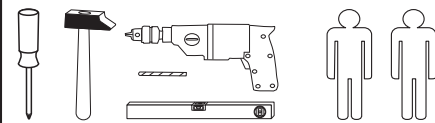
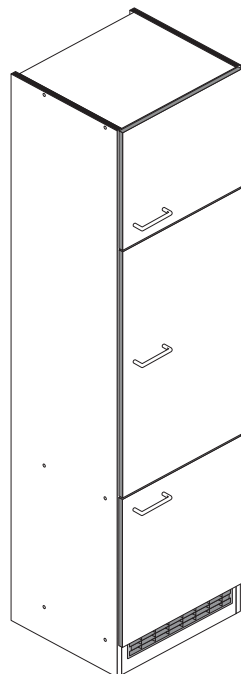


ESN 614 -Nova	101.0288.026	991.0288.062						8+/-0.3	
ESN 614 -Nova	101.0288.025					PW		8+/-0.3	
Typ	Art.-Nr.	Art.-Nr. Rahmen	BLB	ELB	Signet	Mod.	Rahmentiefe	Beckenbereich	
Department	Konstruktion-Entwicklung		 Franke GmbH D-79713 Bad Sickingen Telefon +49 7761 52 0 Telefax +49 7761 52 294 E-Mail: info@franke.de Internet: www.franke.de			ES 614-Nova			
Project	ES Euroset								Strichzeichnung 1 1/2"
Collection	ES 614					Format	Drawing No.	Rev.	
Drawn by	KA018	06.03.2013				A4	0002-110805		1

These drawings and specifications are the property of NIRD-Plan AG, Aarburg, Switzerland and shall not be reproduced, copied or transferred to any third party without the written permission of NIRD-Plan AG, Aarburg, Switzerland.



87250.731

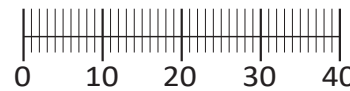


Beschlagteile im Boden-Colli

1 12 x 2827	2 12 x 2865	3 8 x 30 36 x 2861	4 5/5 x 16 4 x 2821
5 3,5 x 15 12 x 2804	6 6 x 2865	7 25 x 2862	8 1 x 2845
9 6 x 34 1 x 2844	10 4 x 45 1 x 2814	11 3,5 x 15 1 x 2804	12 4 x 15 1 x 2810
13 4 x 9 2 x	14 5 x 30 1 x 2863	15 2 x 2532	16 1 x 4940
A 4 x 1980	B 3,5 x 15 16 x 2804	C 8mm 4 x 2917	

Beschlagteile im Fronten-Colli

17 6 x 1503	18 6 x 1611
optional 5mm 6 x 2855	optional 35 mm 6 x 2886
21 3 x	22 6 x



Das beigegefügte Wandbefestigungsmaterial (Dübel und Schrauben) eignet sich nur für festes Mauerwerk (z.B.: Beton- oder Ziegelwände). Für andere Wandaufbauten sind eventuell Spezialdübel und andere Schrauben notwendig. Ziehen Sie gegebenenfalls eine Fachkraft zu Rate.

De begeleidende wandmontage hardware (pluggen en schroeven) is alleen geschikt voor massief metselwerk (bijvoorbeeld beton of bakstenen muren). Voor andere muur structuren zijn eventueel bijzondere ankerbouten en andere noodzakelijke. Draai indien nodig, een deskundige.

Приложенный материал для крепления к стене (дюбели и винты) пригоден только для жестких кладок (например, бетонные или кирпичные стены). Для других настенных конструкций необходимы смотря по обстоятельствам специальные дюбели и другие винты. При необходимости проконсультируйтесь у специалиста.

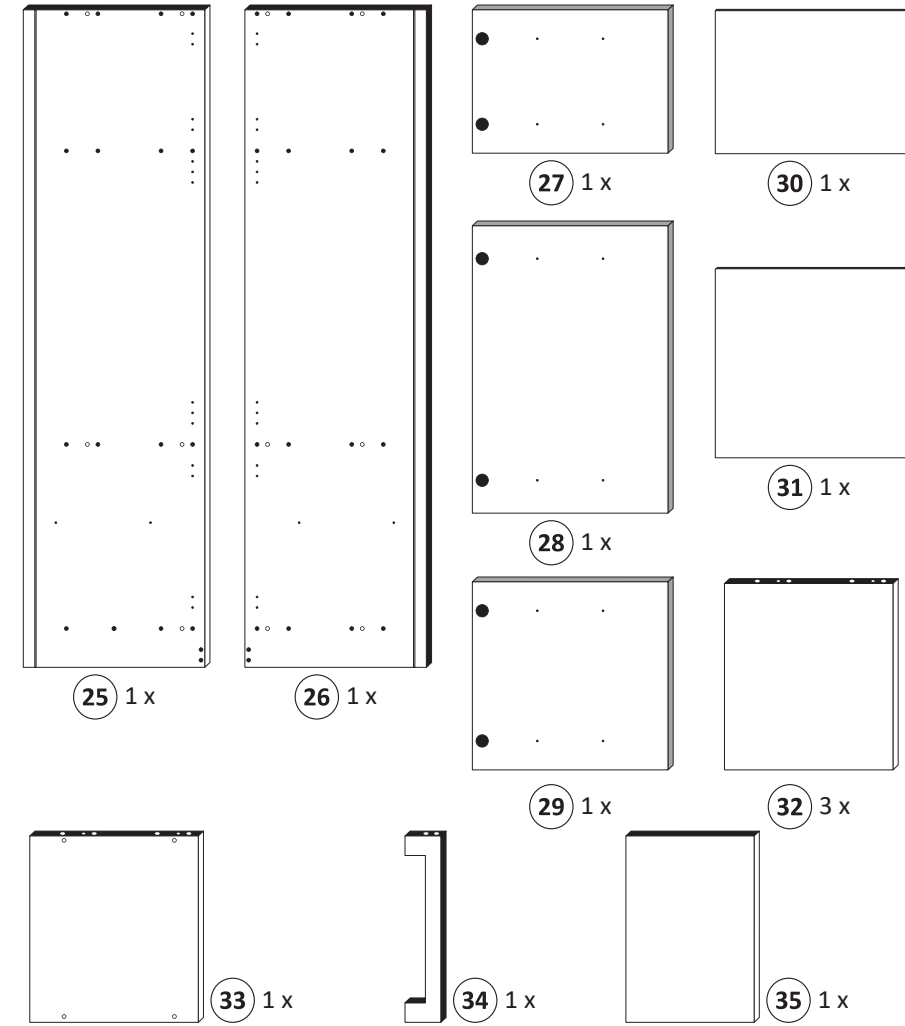
Le mur d'accompagnement matériel de montage (chevilles et les vis) ne convient que pour la maçonnerie solide (par exemple en béton ou des murs de briques). Pour les structures de mur d'autres sont peut-être spéciale boulons d'ancrage et d'autres nécessaires. Serrer le cas échéant, un expert.

Załączony materiał do mocowania do ściany (kolki rozprężne i wkręty) nadaje się tylko do ścian murowanych (np. z betonu lub cegiel). Do ścian wykonanych w innych technologiach konieczne być mogą specjalne kolki rozprężne i inne wkręty. W razie potrzeby skorzystaj z fachowej pomocy

Il muro di accompagnamento hardware di montaggio (tasselli e viti) è'e adatto solo per muratura piena (ad esempio calcestruzzo o muratura). Per le altre strutture murarie sono forse speciali bulloni di ancoraggio e necessari di altri. Serrare se necessario, un esperto.

The accompanying wall mounting hardware (anchors and screws) is suitable only for solid masonry (eg concrete or brick walls). For other wall structures are possibly special anchor bolts and other necessary. Tighten if necessary, an expert.

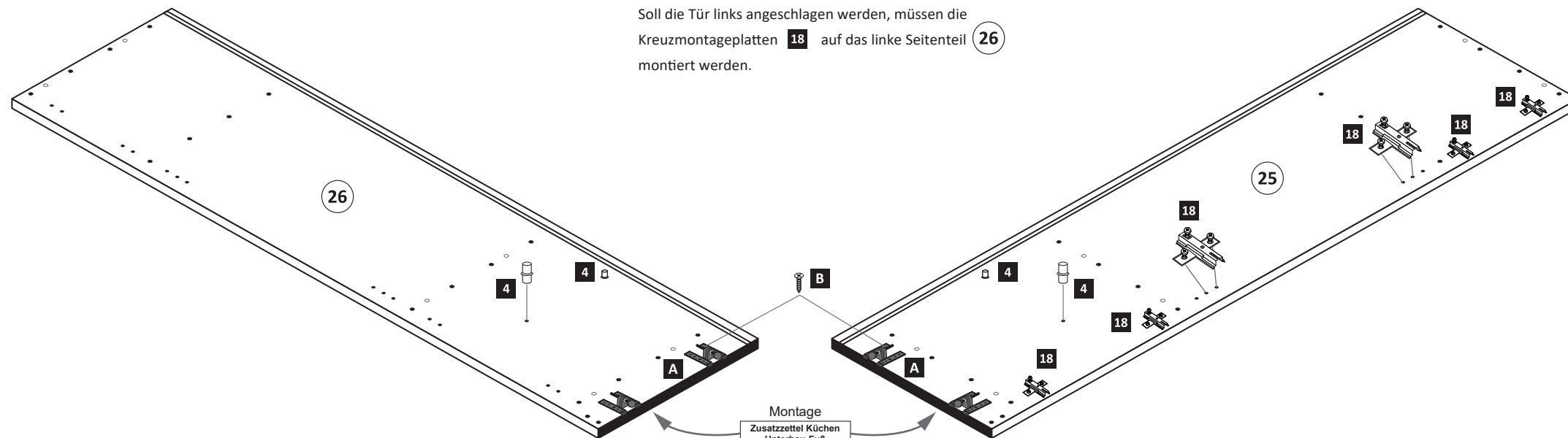
Ekteki duvara sabit montaj malzemeleri (dübel ve vidalar), sadece sağlam duvarlar için (örnek: beton veya tuğla) elverişlidir. Başka duvarlar için özel dübeller ve farklı vidalar gerekebilir. Gerektiğinde bir uzmana danışınız.



1

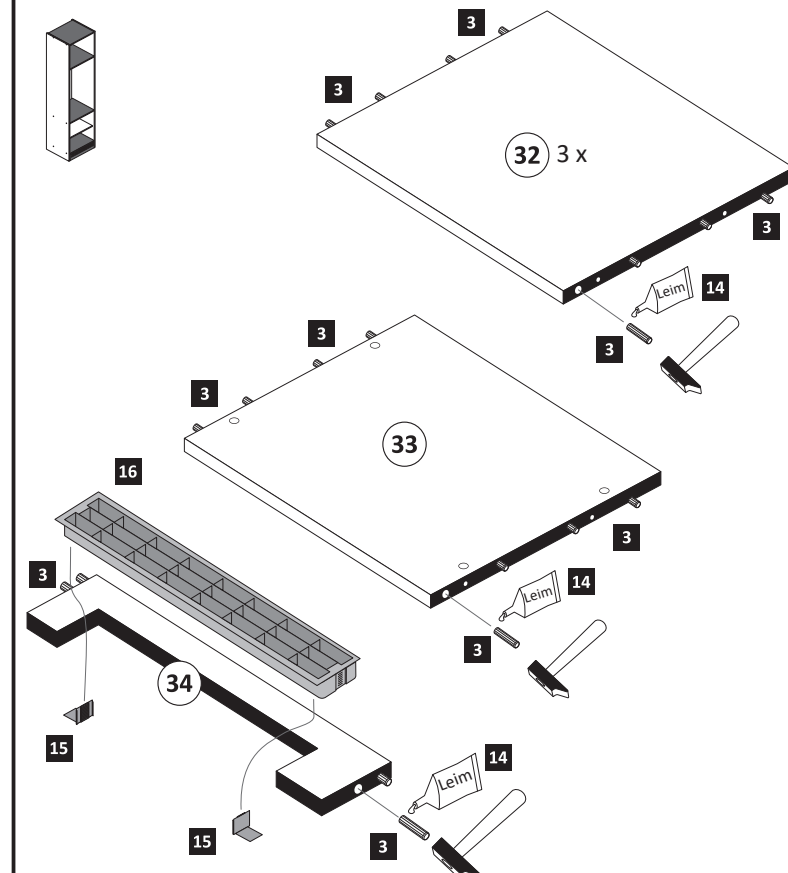
4 5/5 x 16 4 x 2821	18 6 x 1611	A 4 x 1980	B 3,5 x 15 16 x 2804
-------------------------------	-----------------------	----------------------	--------------------------------

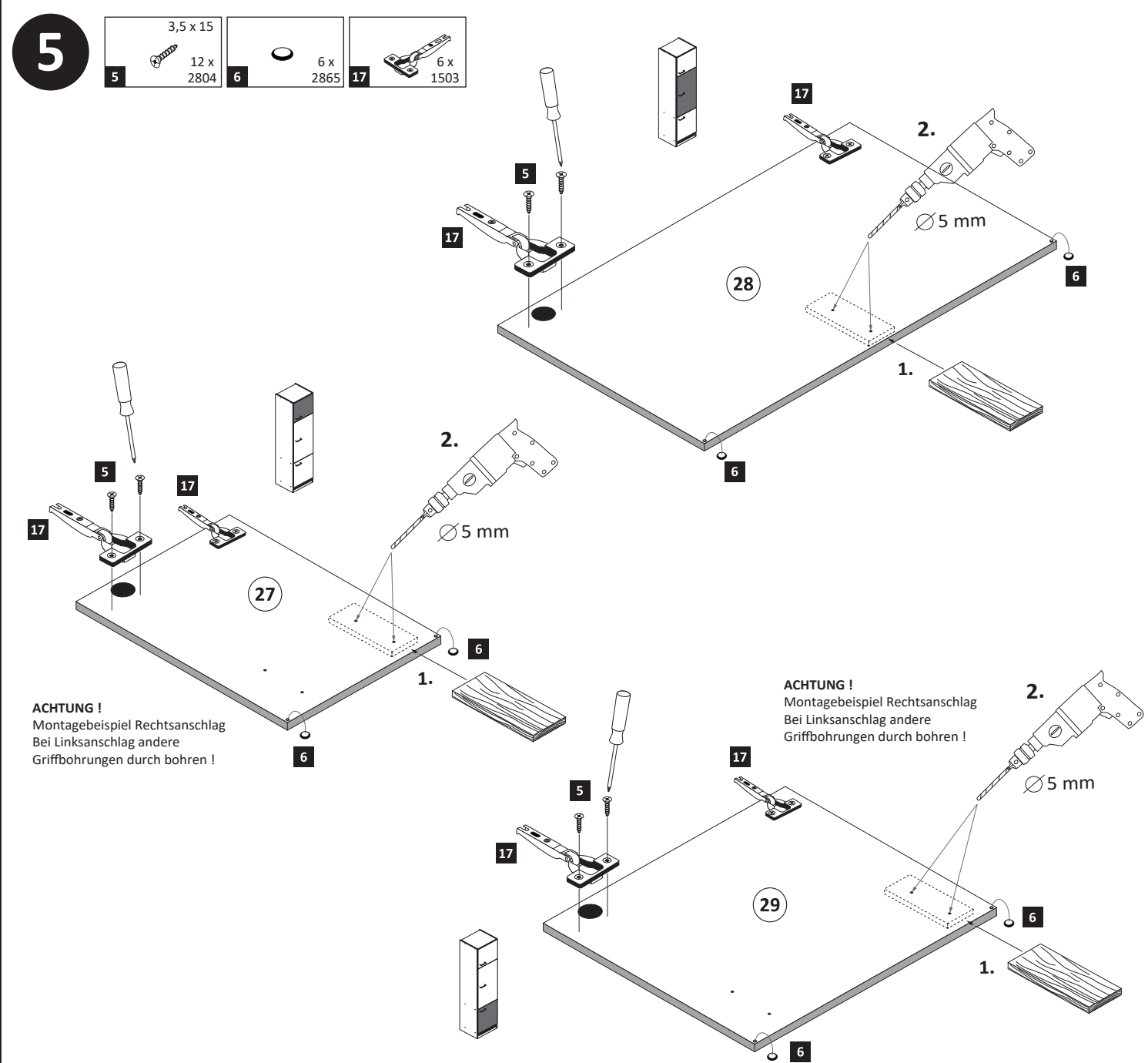
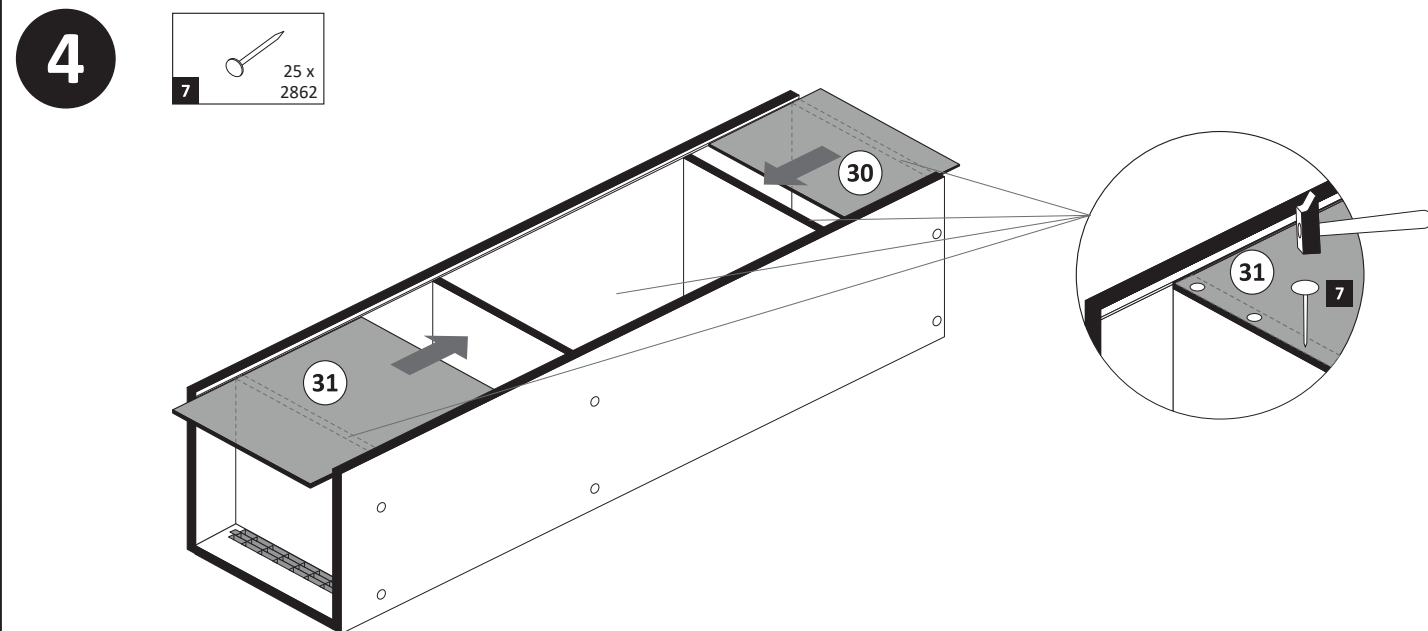
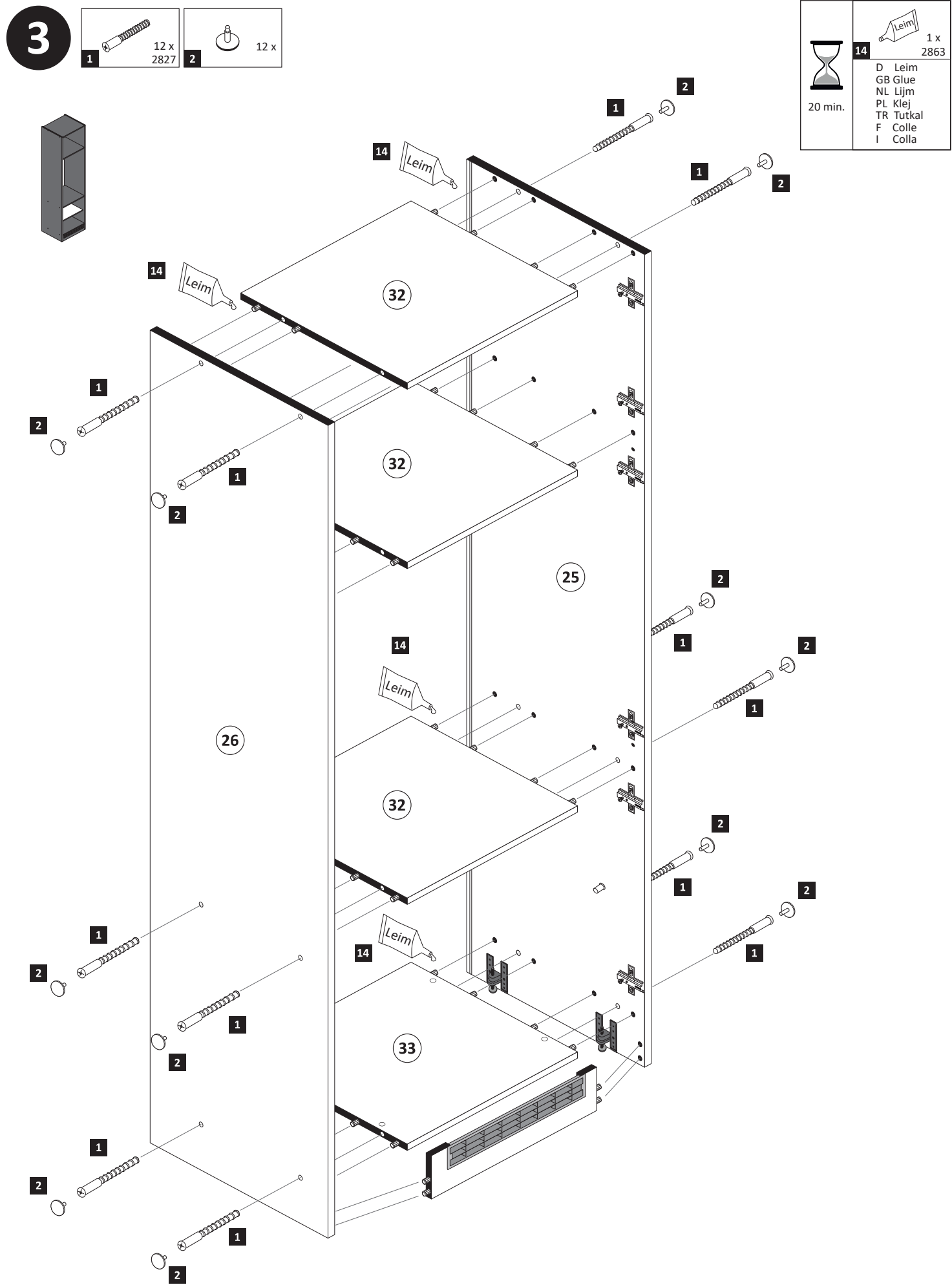
Bitte beachten !
In dieser Aufbauanleitung ist die Tür rechts angeschlagen.
Soll die Tür links angeschlagen werden, müssen die Kreuzmontageplatten **18** auf das linke Seitenteil **26** montiert werden.



2

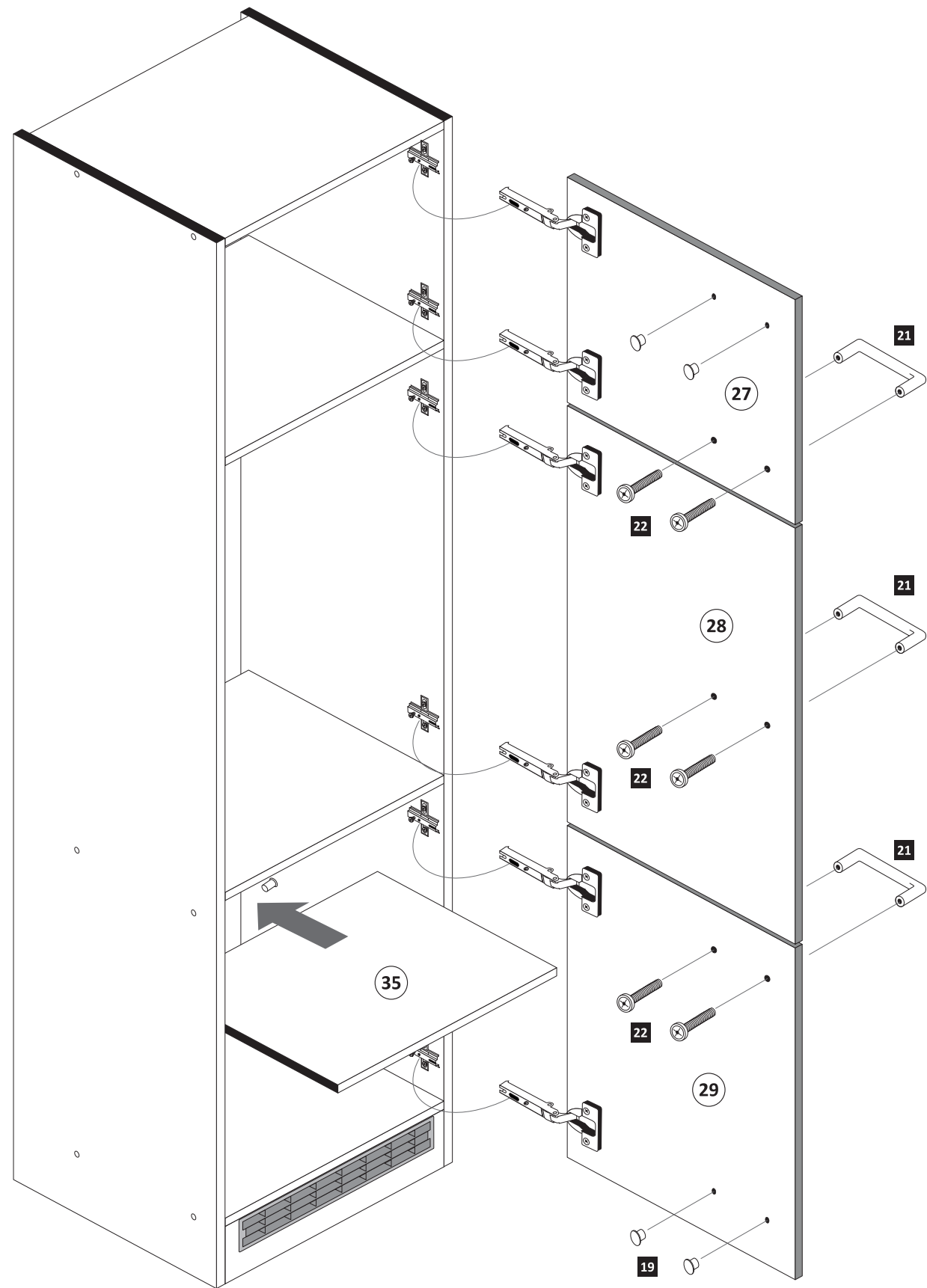
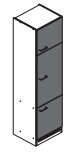
3 8 x 30 36 x 2861	14 Leim 1 x 2863	15 2 x 2532	16 1 x 4940
------------------------------	----------------------------	-----------------------	-----------------------





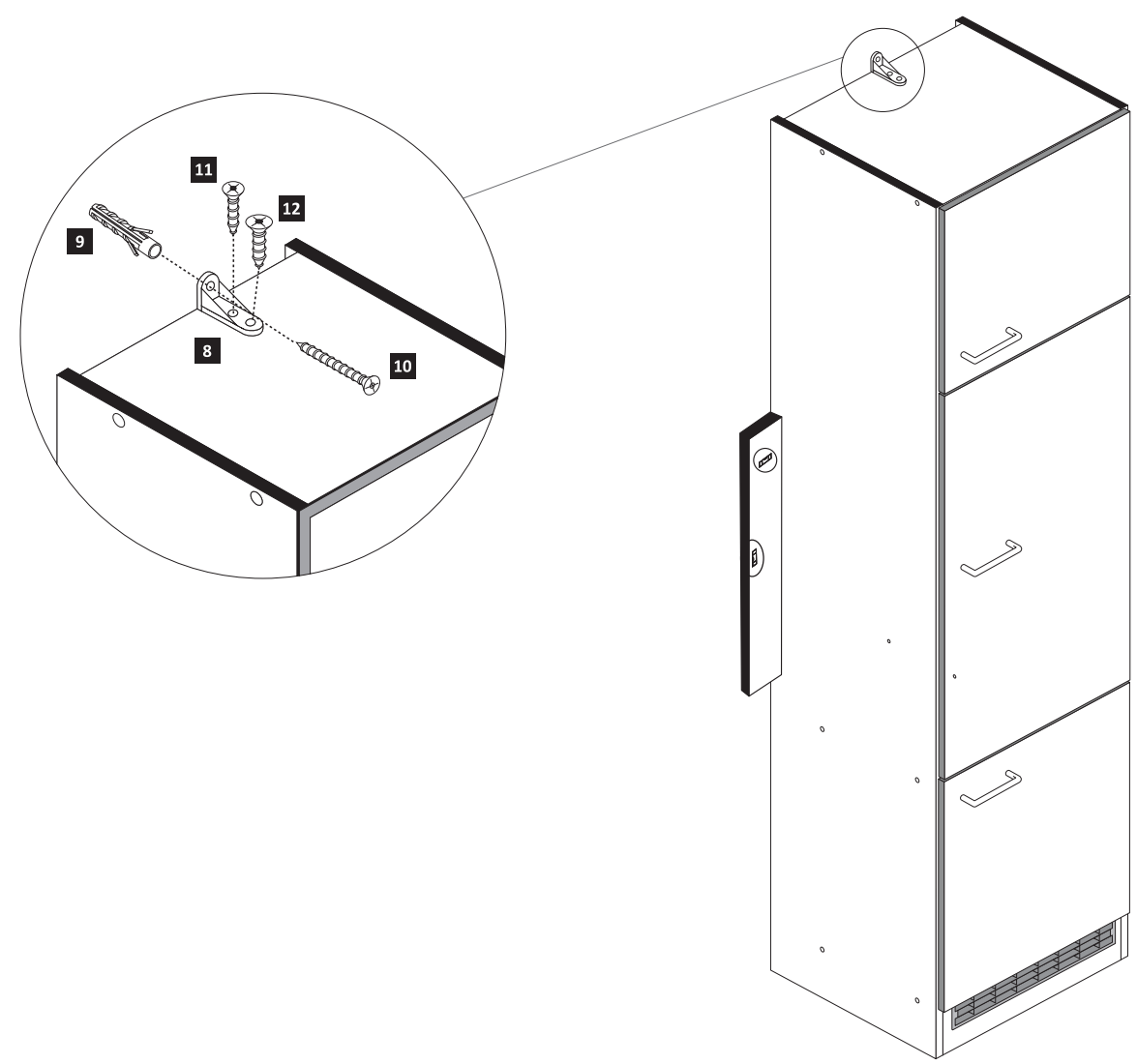
6

- optional 5mm
- 19 6 x 2855
- 21 3 x
- 22 6 x



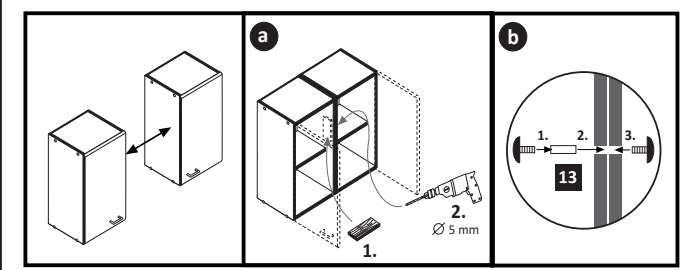
7

- 8 1 x 2845
- 9 6 x 34
- 10 4 x 45
- 11 3,5 x 15
- 12 4 x 15



8

- 13 4 x 9
- 2 x 5 x 30



! Tipp !
 Versiegeln Sie die Küche wie abgebildet gegen eventuell eindringende Feuchtigkeit.
 (Silikon nicht im Lieferumfang enthalten)