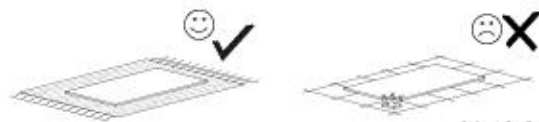
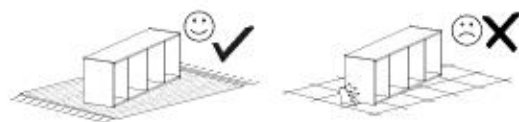
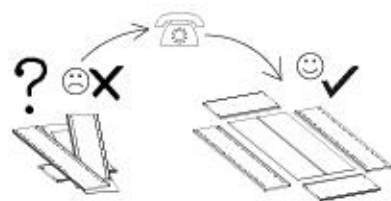
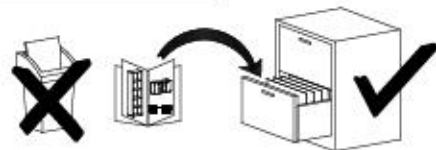
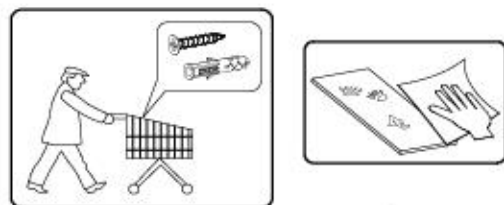
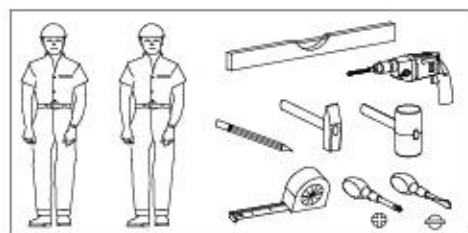


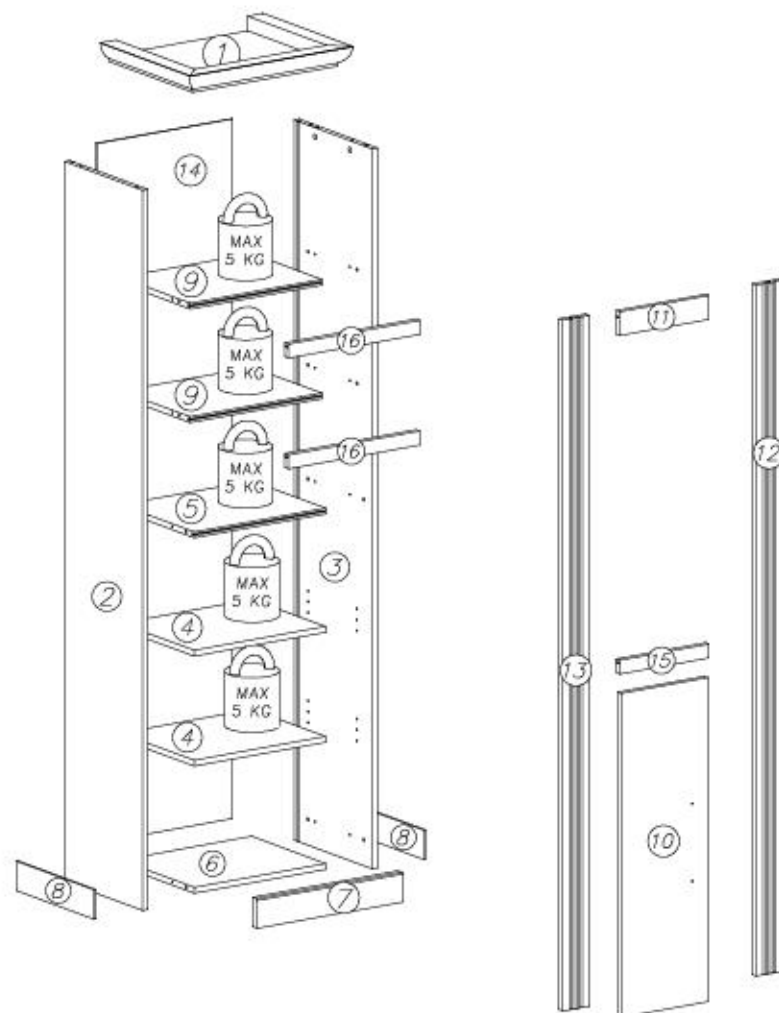
- Ⓛ Montageanleitung
- Ⓝ Handleiding voor de montage
- Ⓜ Montaj talimat
- Ⓧ Notice de montage
- Ⓢ Montážní návod
- Ⓟ Szereelési útmutató
- Ⓠ Assembly Instructions
- Ⓡ Instrukcja montażu
- Ⓡ Инструкция по монтажу
- Ⓡ Istruzioni di montaggio
- Ⓡ Návod na montáž
- Ⓡ Instrucțiuni de montaj
- Ⓡ Instrucciones de montaje
- Ⓡ Montaj Talimat

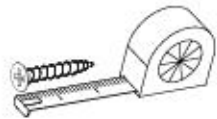
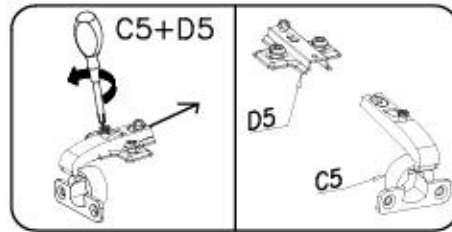


nr	L[mm]	B[mm]	T[mm]	Menge	Coll
1	524	411	56	1	1/2
2	1964	358	16	1	2/2
3	1964	358	16	1	2/2
4	422	338	16	2	1/2
5	422	338	16	1	1/2

nr	L[mm]	B[mm]	T[mm]	Menge	Coll
6	422	338	16	1	1/2
7	470	80	22	1	1/2
8	358	80	6	2	2/2
9	422	321	16	2	2/2
10	884	280	16	1	2/2

nr	L[mm]	B[mm]	T[mm]	Menge	Coll
11	286	65	16	1	2/2
12	1884	85	18	1	2/2
13	1884	85	18	1	2/2
14	1907	434	3	1	2/2
15	286	38	16	1	2/2
16	422	38	16	2	2/2

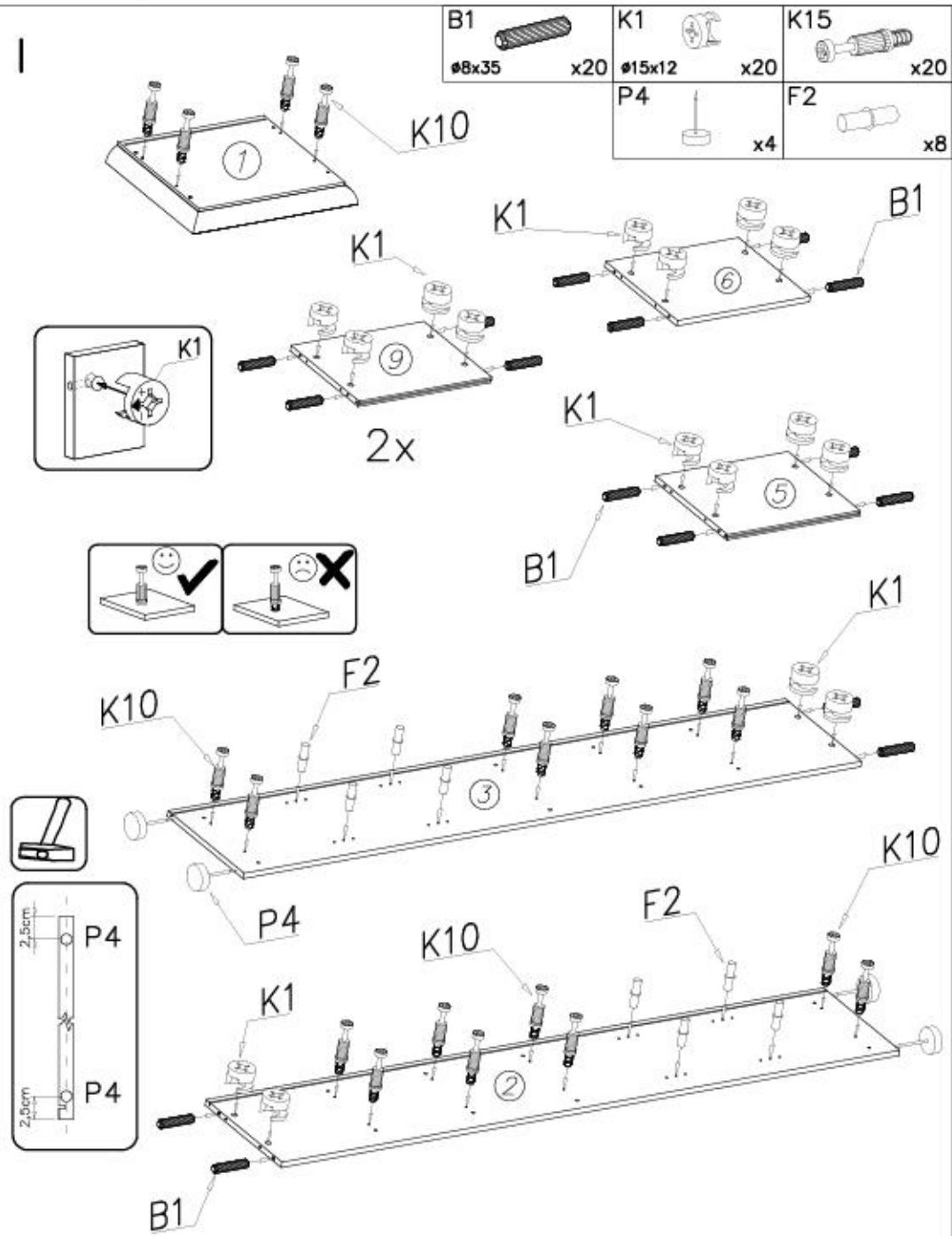




Z2 55x20x4 x6	W1 GLUE LEGS LEPERS 12 x2			
E98 x1	G56 4x16 x82	C5+D5 x2	I7 ø18 x20	M11 x1
F2 x8	K1 ø15x12 x20		I1 x9	P4 x6
N14 M4x22 x2	K10 x20	B1 ø8x35 x20	G34 3,5x16 x4	F12 x16



I

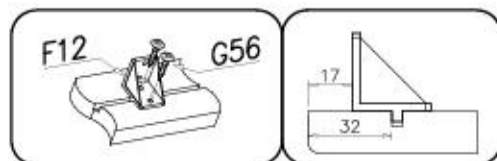
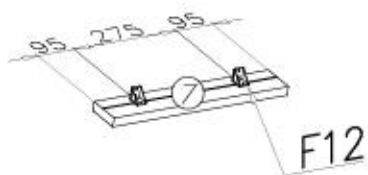
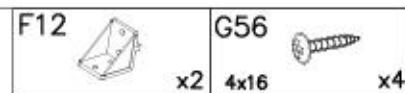


5/18

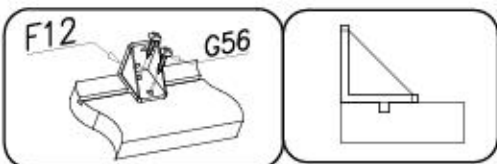
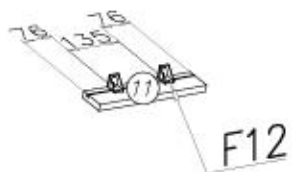
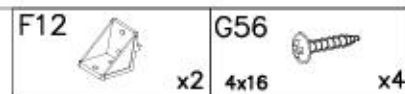
BAD WESTMINSTER 12



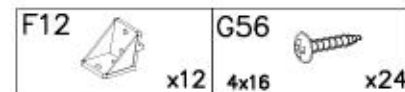
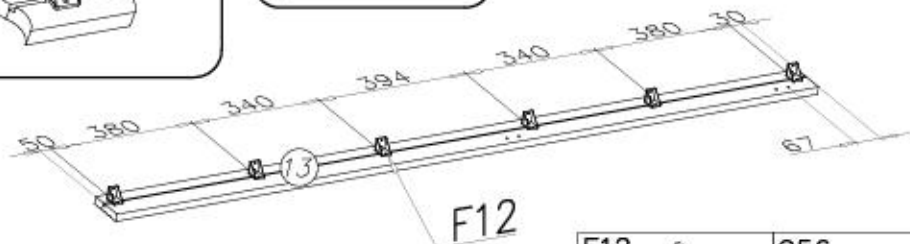
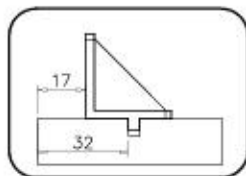
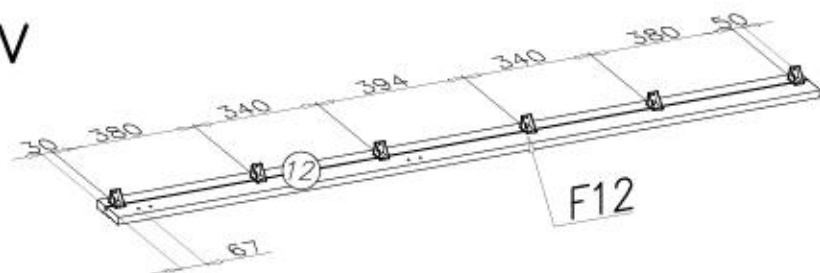
II



III



IV

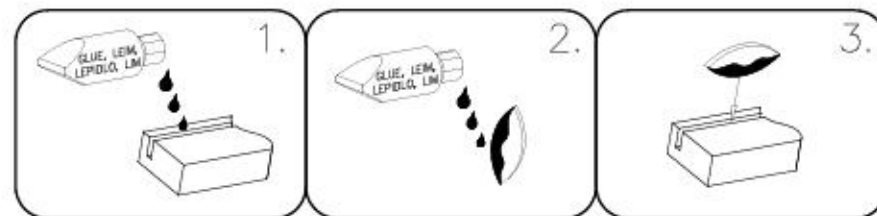
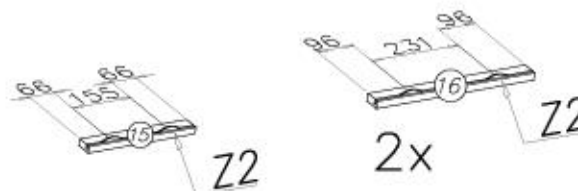
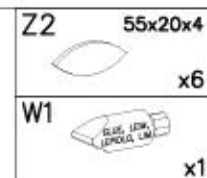


6/18

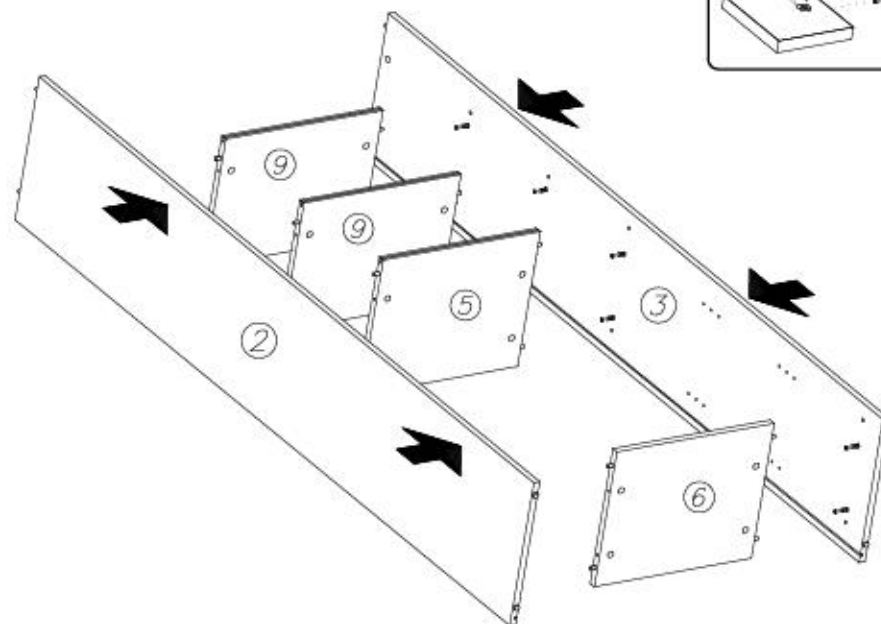
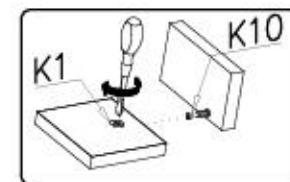
BAD WESTMINSTER 12



V

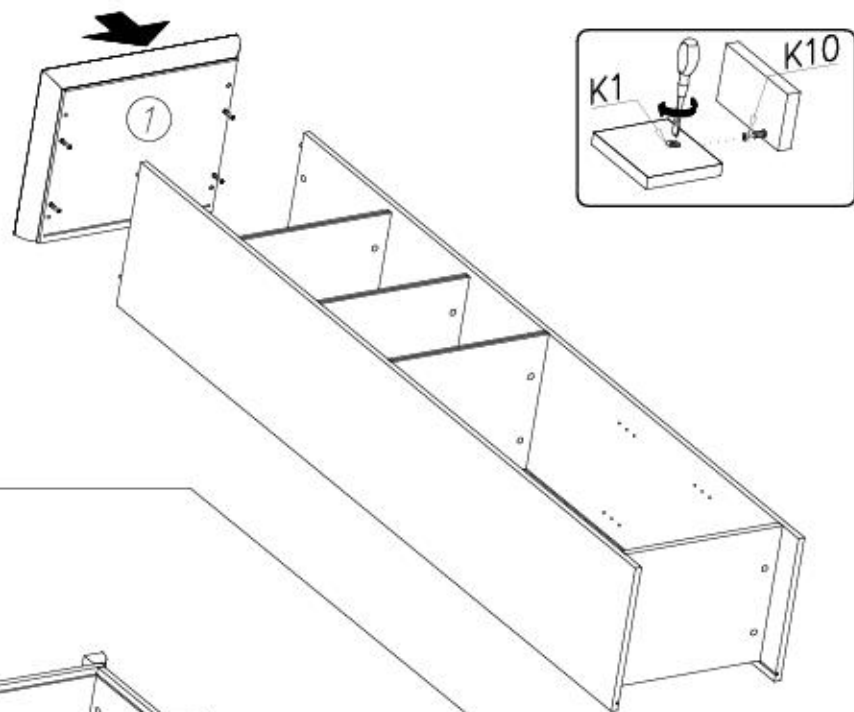


VI

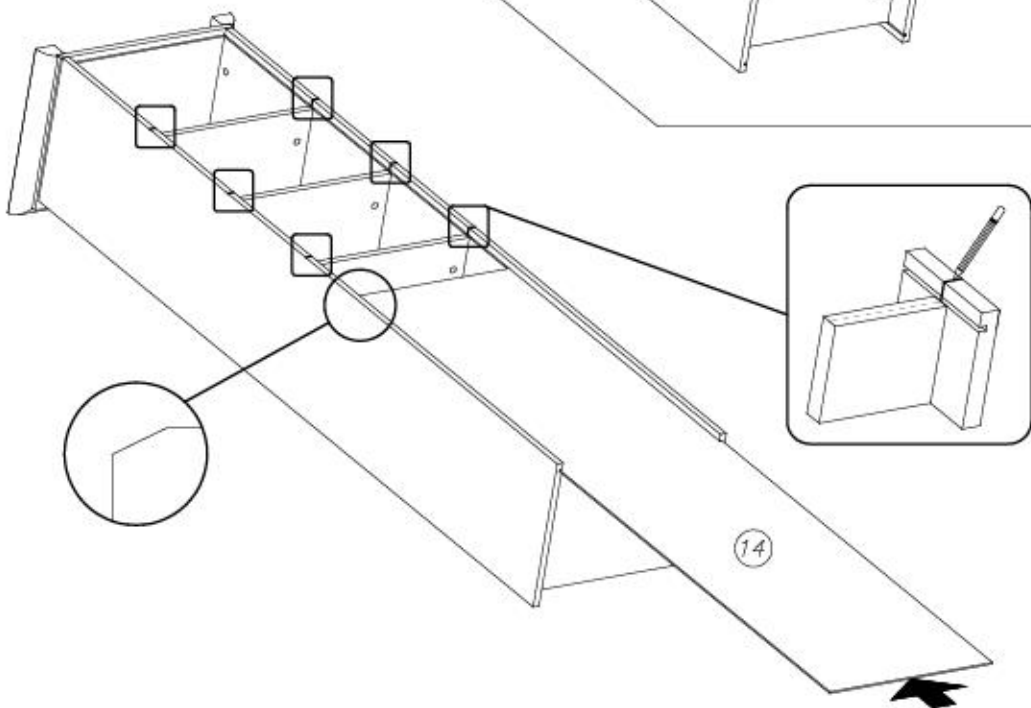




VII

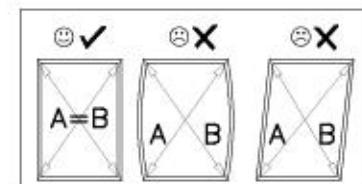
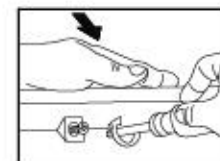
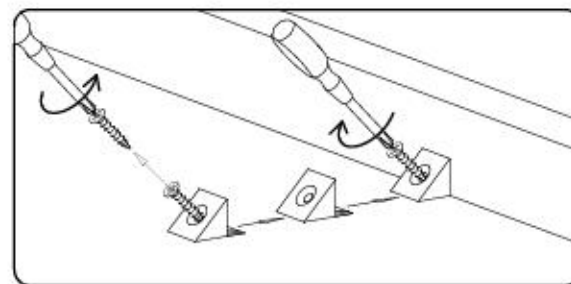
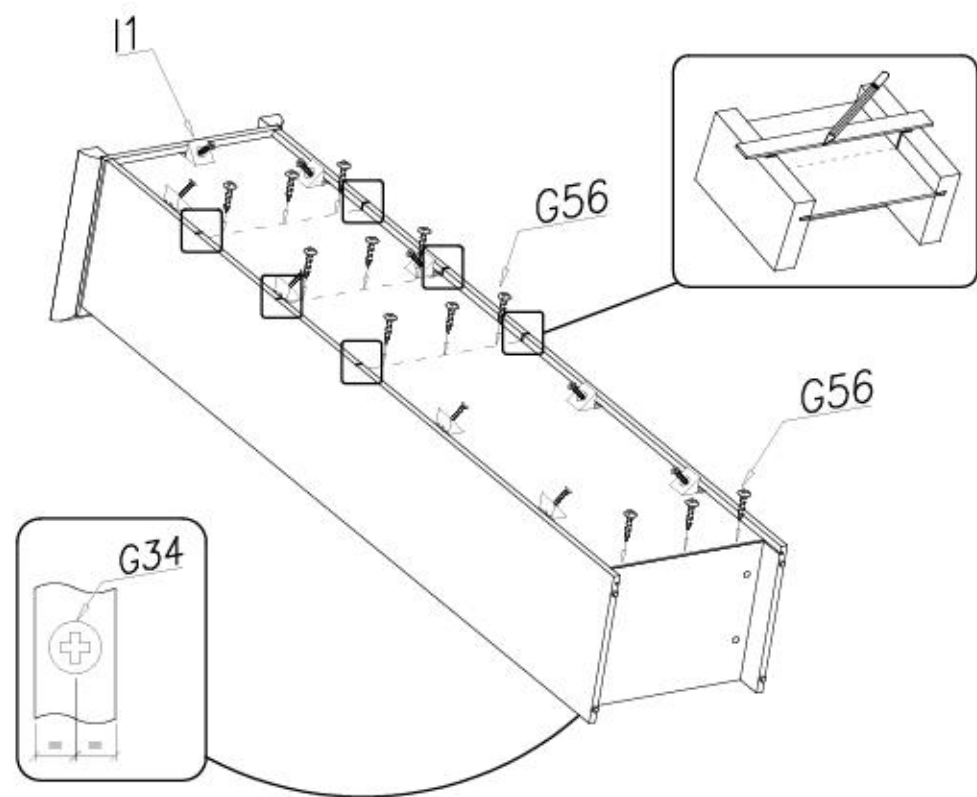


VIII



IX

I1 x9
G56 4x16 x16

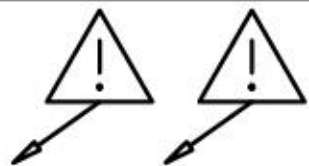


9/18

BAD WESTMINSTER 12



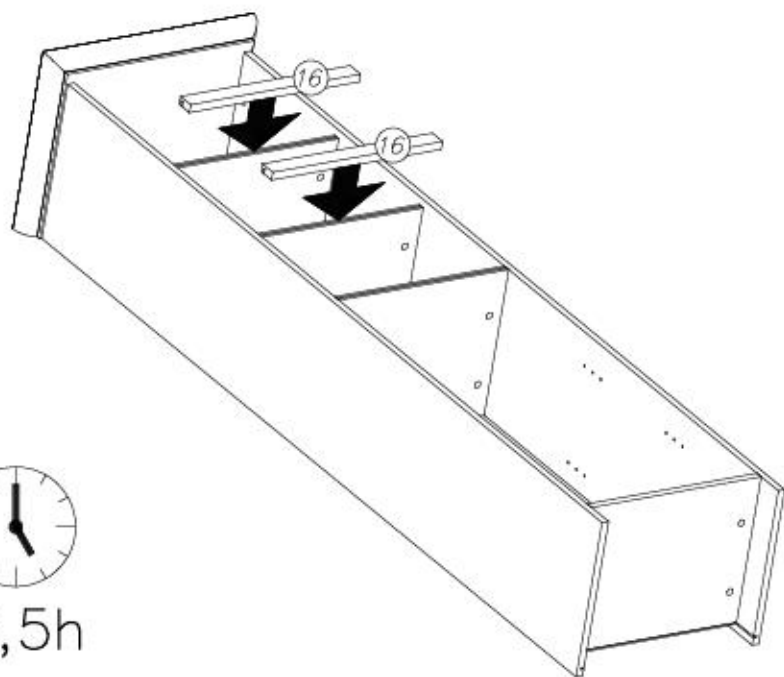
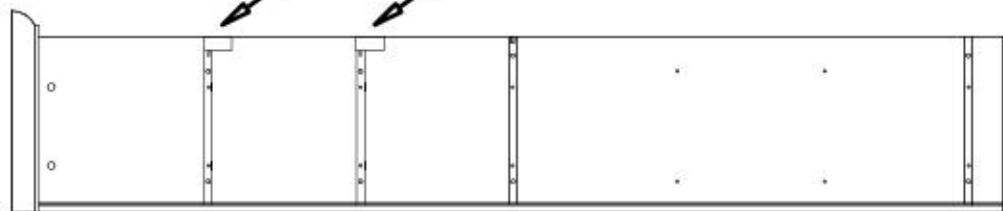
X



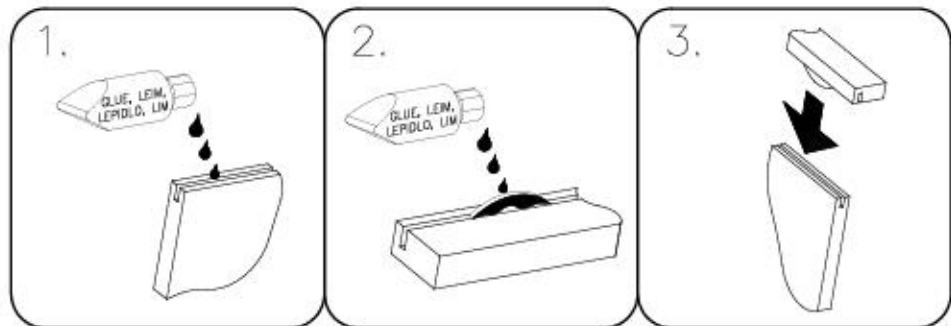
W1



x2



0,5h



10/18

BAD WESTMINSTER 12



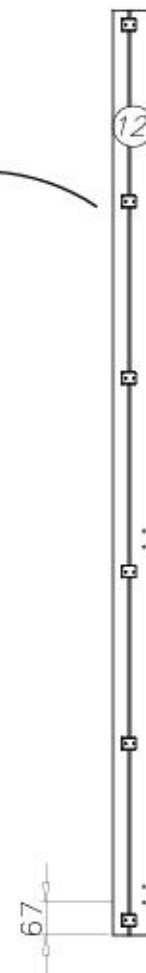
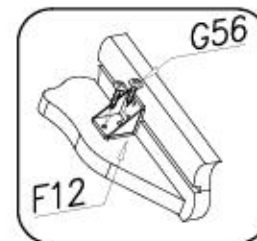
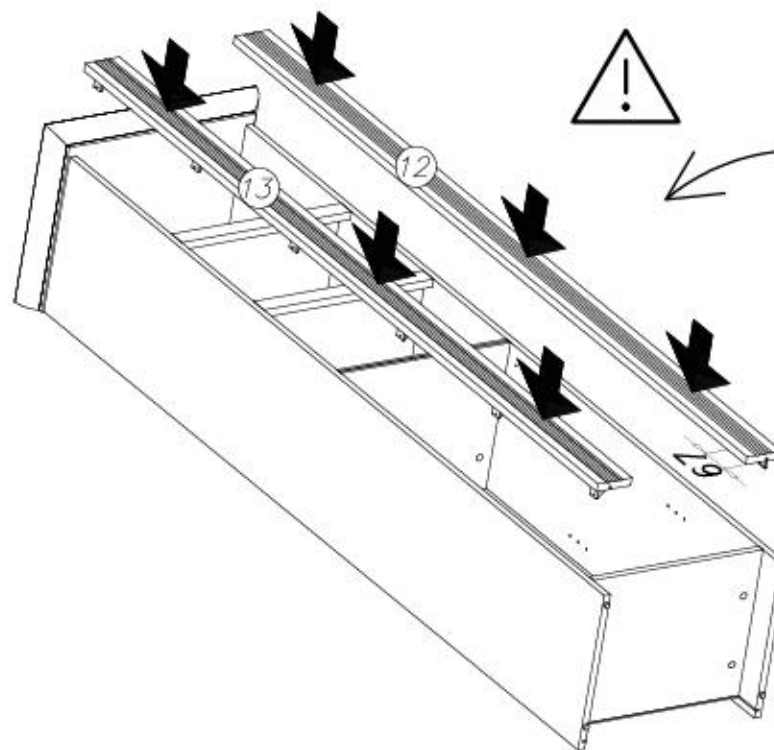
XI

G56



4x16

x24

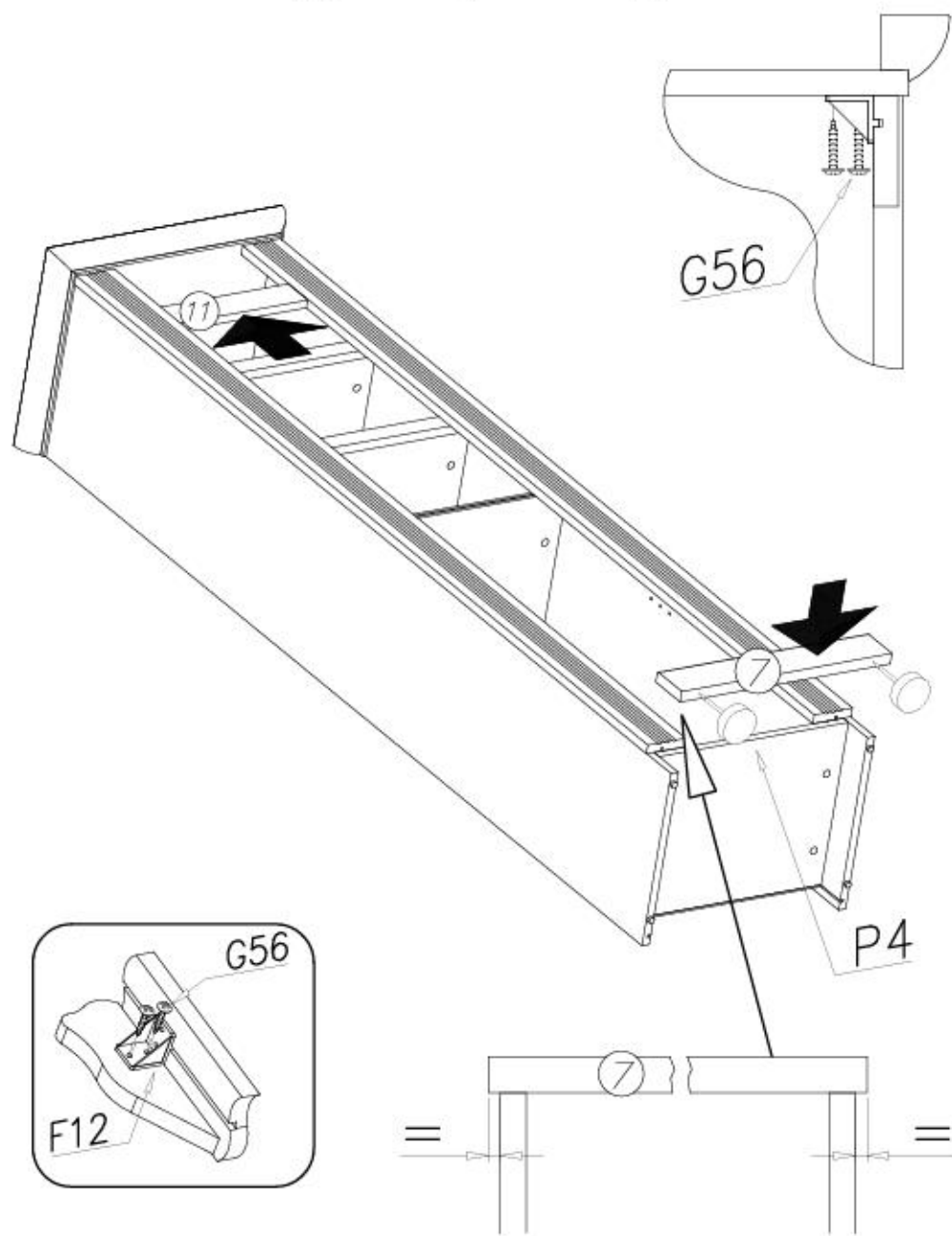




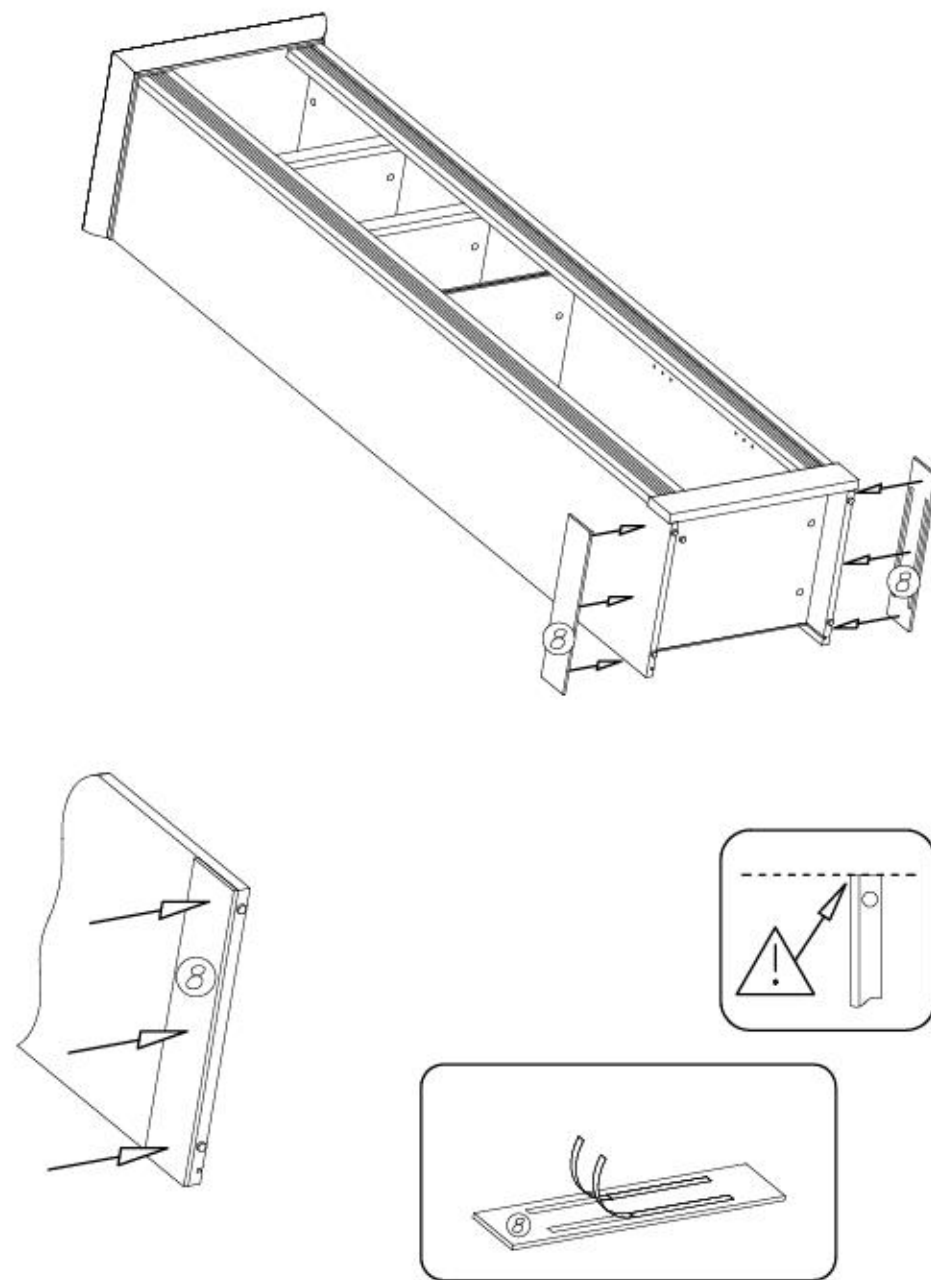
XII

G56
4x16 x8

P4
x2



XIII

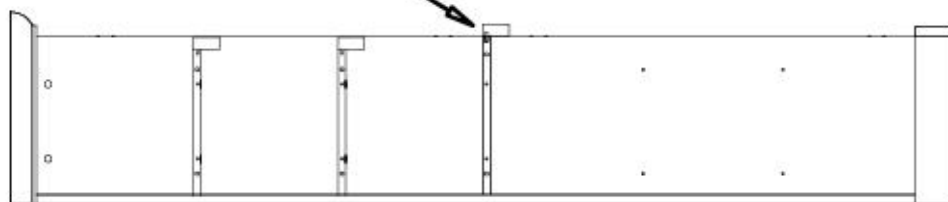


13/18

BAD WESTMINSTER 12



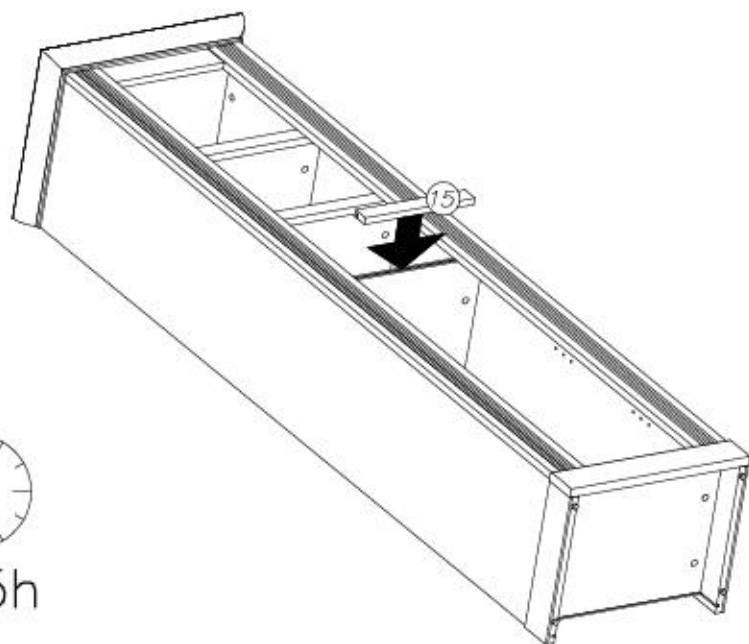
XIV



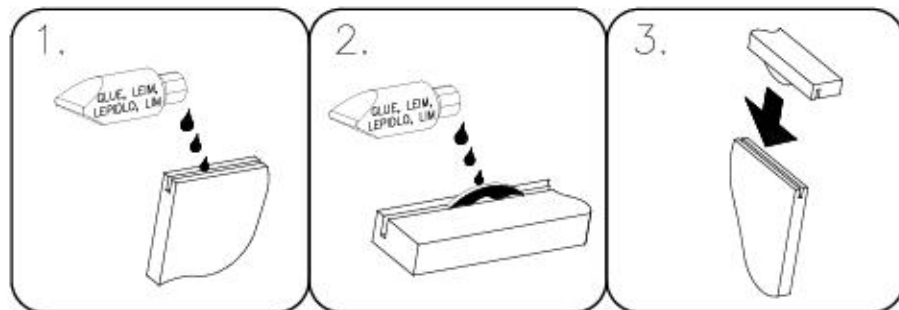
W1



x1



0,5h



14/18

BAD WESTMINSTER 12



XV

I7



ø18

x20

M11



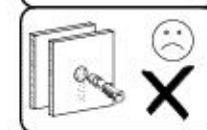
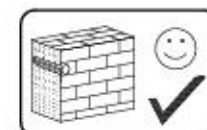
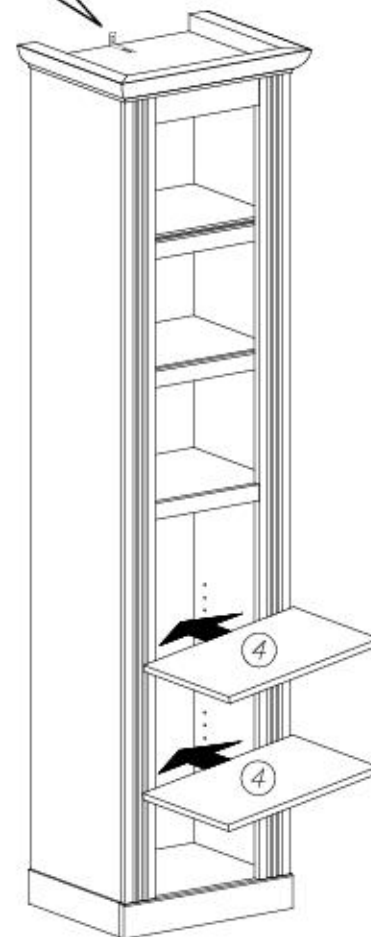
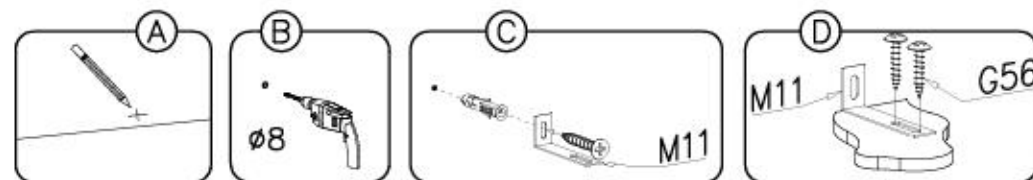
x1

G56



4x16

x2

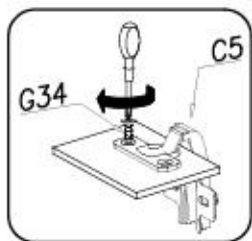




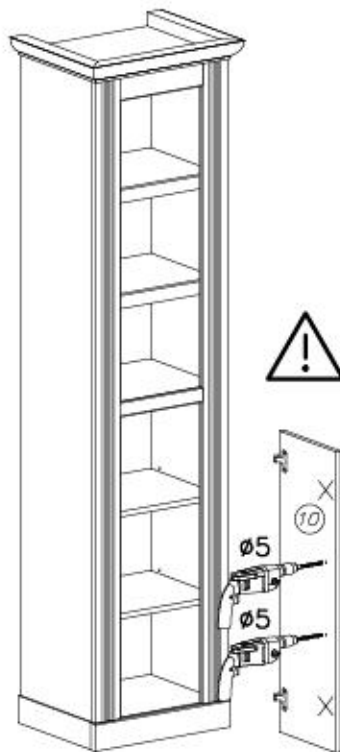
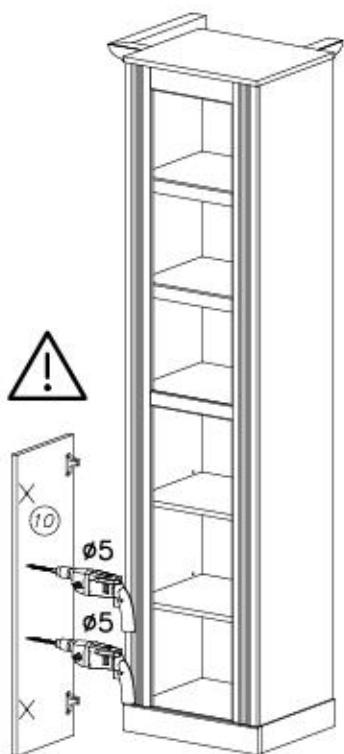
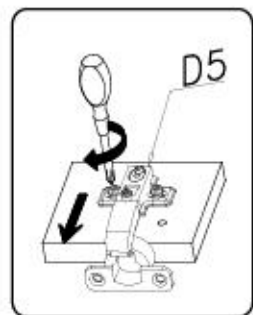
XVI

G34
3,5x16 x4

C5
x2



XVII

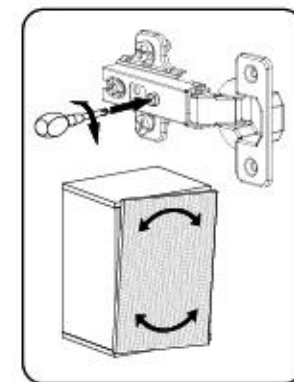
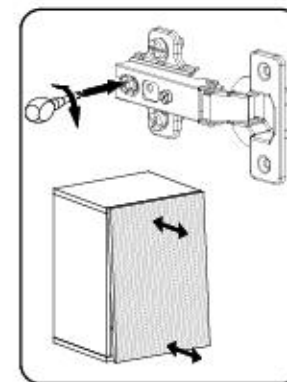
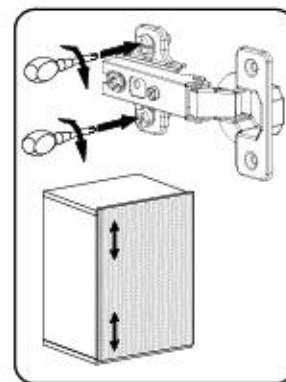
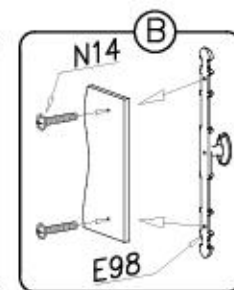
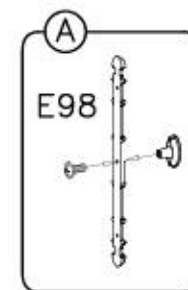
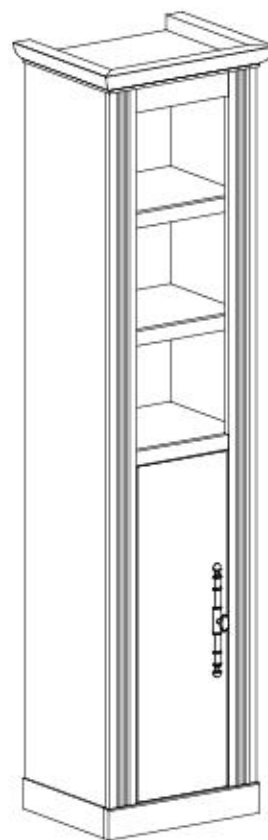


XVIII

I7
ø18 x20

N14
M4x22 x2

E98
x1



Name • Nom • Nome • Naam • Nazwa • Jméno • Ὄνομα • Név • Denumire • Isim • Имя	Nr • No • N° • Номер • Č • Sz	Typ • Type • Tip • Típus • Tipo • Тип
BAD WESTMINSTER	--	12

D Unser Dienstleistungen für Beschädigte
Solten Ihnen ein Beschädigter fallen, können Sie diese Servicekarte direkt an die zuständige Nummer senden. Wir können allerdings nur Beschädigte auf diesem Weg verschicken. Sollen Sie eine andere Beanstandung an Ihrem Möbelstück haben, so wenden Sie sich bitte direkt an Ihr Möbelhaus.

GB Our direct order service for fitting
If a fitting should be missing to you, you know this service map directly following number fixed. We can in this way send away however only fitting. If you should have another objection to your piece of furniture, then they turn please to your furniture house.

CZ Nežte přímé služby pro lázeň
Chytl-li vám nábytek při zmontování, můžete tuto službu rovnou odložit přímo na náš ústřední linku. Tuto službu však můžeme poskytnout jen díky kartě. Pokud byste měli jiné problémy, obraťte se přímo na svého prodejce nábytku.

F Bien servirer le notice de montage
Même les pièces manquantes vous arrivent. Rappelez et contrôlez le questionnaire. Veuillez - vous de l'installer nécessaire. Amenez- vous une zone de montage. Procédez au montage. Ne jamais forcer les assemblages. Rappelons: les vis sont fournies dans le colis. Garder votre notice de montage et une pièce venue et mentionner elle sera le plus clair moyen de communiquer avec votre magasin.

I Il nostro servizio diretto per l'ordine delle forniture
Nel caso di mancanza del pezzo, potete spedirci per questo carta che servirà direttamente al seguente numero. Per altri problemi il vostro mobile, potete rivolgerci al vostro mobilificio.

BG Лазењно одружување и градба на лазањ
Ако набавите мебел со недостига, доставките или нешто друго недостига и не можете да го инсталирате, можете да ја испратите директно на нашиот центар за помош. Можеме да ви доставиме само делови. Можеме да ви доставиме само делови. Можеме да ви доставиме само делови. Можеме да ви доставиме само делови.

NL Onze directorder voor losse onderdelen
Wanneer er een onderdeel mist kunt u deze servicekaart direct aan ons adres sturen. Wij kunnen alleen langere tijd weg onderdelen verspreiden. Nadat u een ander probleem aan uw meubel hebben verstaan wij u contact op te nemen met uw meubelzaak.

PL Nasz bezpośredni serwis części montażowych
Zupełnie brakujące części montażowych do montażu, prosimy o przesłanie nam tej karty serwisowej na nasz podany numer faxu. Materiały w ten sposób przekażemy jedynie krótko czasu. W przypadku innych uszkodzeń, uszkodzenia mebli, prosimy o zgłoszenie ich do sklepu meblowego w którym został dokonany zakup.

HR Servis za oštećenje
U slučaju da nedostaje neki od dijelova meblima vas da ne dajete nevoljni! Bez tog posredstva ovaj servisni obrazac. Na ovaj način mogu se dostaviti samo dijelovi. U slučaju da imate dodatne prigovore vezane uz montažu namještaja molimo vas da se obratite izravno trgovini namještaja gdje je bilo kupnje.

HU Díszközvetlenül rendelés esetén
Ha nemrég egy vásárlás után a lámezők hiányoznak az asztal elkészítéséhez. Azonban csak a vasalásokat tudjuk így küldeni. Amennyiben másféle problémát áll fel a bútoroknál, kérjük forduljon a boltvezetőhöz a bútorhoz.

SK Naš priamy servis pre lazeň
Ak by Vám chýbala nejaká časť mebla, môžete poslať túto službu. Ak by Vám chýbala nejaká časť mebla, môžete poslať túto službu. Ak by Vám chýbala nejaká časť mebla, môžete poslať túto službu. Ak by Vám chýbala nejaká časť mebla, môžete poslať túto službu.

SLO Naše direktno službo za lazeň
Če vam manjka kakršni delci, lahko to servisu karico pošljete po faxu direktno na spodnje šifro. Po tej poti vam lahko pošljemo samo delce. Če imate kakršni drugi del problema, se obrnite neposredno na vašo trgovino.

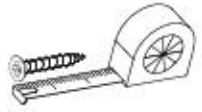
RO Servis-ul nostru direct pentru furnituri
In cazul in care va lipseste o piesa de furnitură, puteți să trimiteți direct această card de servicii pe fax la numărul de mai jos. Noi nu putem să trimitem decât piese de furnitură pe această cale. Dacă aveți o altă reclamație referitoare la piesa de mobilier, atunci vă rugăm să vă adresați direct la magazinul dvs. de mobilă.

RUS Наш прямой сервис для поставки деталей
Если отсутствует, что Вам не хватает того или иного элемента мебели, Вы можете отправить заявку на карту по факсу непосредственно на наш центральный номер. Однако, только запчасти мы можем отправить этим способом. Если же у Вас возникнут иные претензии относительно приобретенной мебели, пожалуйста, обращайтесь непосредственно в организацию, осуществляющую продажу.

S Vår direktservice för beslagpölar
Om du behöver en beslagpölar från din färdiga servicekart direkt till nummer som anges nedan. Tänk på att detta är den enda möjligheten att skicka beslagpölar till dig. Om du vill relatera din möbel är en annan anledning måste du kontakta ditt möbelslag direkt.

ES Nuestro servicio directo para accesorios
Si le falta algún accesorio, puede enviar esta tarjeta de servicio directamente a la siguiente dirección. No obstante, por este método solo podemos enviar accesorios. Si tiene alguna otra objeción sobre su mueble, consulte directamente con su mueblera.

TR Doğrudan için dışardan servisler
Bir eşyanın eksikliği ya servisi içeren diğer eşya bulunmaması durumunda mail vasıtasıyla. Sadece bu yolla doğrudan gönderilebilir. Mobilyanızla ilgili diğer sorunlar için doğrudan mobilya satışçınıza danışın.



	I7		M11
	Ø18	x...	x...
W1	I1	P4	
x...	x...	x...	x...
Z2	55x20x4	G34	F12
x...	3,5x16	x...	x...
E98	G56	C5+D5	
x...	4x16	x...	x...
F2	K1		
x...	Ø15x12	x...	x...
N14	K10	B1	
M4x22	x...	Ø8x35	x...



Name • Nom • Nome • Naam • Nazwa • Jméno • Ὄνομα • Név • Denumire • Isim • Имя	Nr • No • N° • Номер • Č • Sz	Typ • Type • Tip • Típus • Tipo • Тип
BAD WESTMINSTER	--	12

D Unser Dienstleistungen für Beschädigte
Solten Ihnen ein Beschädigter fallen, können Sie diese Servicekarte direkt an die zuständige Nummer senden. Wir können allerdings nur Beschädigte auf diesem Weg verschicken. Sollen Sie eine andere Beanstandung an Ihrem Möbelstück haben, so wenden Sie sich bitte direkt an Ihr Möbelhaus.

GB Our direct order service for fitting
If a fitting should be missing to you, you know this service map directly following number fixed. We can in this way send away however only fitting. If you should have another objection to your piece of furniture, then they turn please to your furniture house.

CZ Nežte přímé služby pro lázeň
Chytl-li vám nábytek při zmontování, můžete tuto službu rovnou odložit přímo na náš ústřední linku. Tuto službu však můžeme poskytnout jen díky kartě. Pokud byste měli jiné problémy, obraťte se přímo na svého prodejce nábytku.

F Bien servirer le notice de montage
Même les pièces manquantes vous arrivent. Rappelez et contrôlez le questionnaire. Veuillez - vous de l'installer nécessaire. Amenez- vous une zone de montage. Procédez au montage. Ne jamais forcer les assemblages. Rappelons: les vis sont fournies dans le colis. Garder votre notice de montage et une pièce venue et mentionner elle sera le plus clair moyen de communiquer avec votre magasin.

I Il nostro servizio diretto per l'ordine delle forniture
Nel caso di mancanza del pezzo, potete spedirci per questo carta che servirà direttamente al seguente numero. Per altri problemi il vostro mobile, potete rivolgerci al vostro mobilificio.

BG Лазењно одружување и градба на лазањ
Ако набавите мебел со недостига, доставките или нешто друго недостига и не можете да го инсталирате, можете да ја испратите директно на нашиот центар за помош. Можеме да ви доставиме само делови. Можеме да ви доставиме само делови. Можеме да ви доставиме само делови. Можеме да ви доставиме само делови.

NL Onze directorder voor losse onderdelen
Wanneer er een onderdeel mist kunt u deze servicekaart direct aan ons adres sturen. Wij kunnen alleen langere tijd weg onderdelen verspreiden. Nadat u een ander probleem aan uw meubel hebben verstaan wij u contact op te nemen met uw meubelzaak.

PL Nasz bezpośredni serwis części montażowych
Zupełnie brakujące części montażowych do montażu, prosimy o przesłanie nam tej karty serwisowej na nasz podany numer faxu. Materiały w ten sposób przekażemy jedynie krótko czasu. W przypadku innych uszkodzeń, uszkodzenia mebli, prosimy o zgłoszenie ich do sklepu meblowego w którym został dokonany zakup.

HR Servis za oštećenje
U slučaju da nedostaje neki od dijelova meblima vas da ne dajete nevoljni! Bez tog posredstva ovaj servisni obrazac. Na ovaj način mogu se dostaviti samo dijelovi. U slučaju da imate dodatne prigovore vezane uz montažu namještaja molimo vas da se obratite izravno trgovini namještaja gdje je bilo kupnje.

HU Díszközvetlenül rendelés esetén
Ha nemrég egy vásárlás után a lámezők hiányoznak az asztal elkészítéséhez. Azonban csak a vasalásokat tudjuk így küldeni. Amennyiben másféle problémát áll fel a bútoroknál, kérjük forduljon a boltvezetőhöz a bútorhoz.

SK Naš priamy servis pre lazeň
Ak by Vám chýbala nejaká časť mebla, môžete poslať túto službu. Ak by Vám chýbala nejaká časť mebla, môžete poslať túto službu. Ak by Vám chýbala nejaká časť mebla, môžete poslať túto službu. Ak by Vám chýbala nejaká časť mebla, môžete poslať túto službu.

SLO Naše direktno službo za lazeň
Če vam manjka kakršni delci, lahko to servisu karico pošljete po faxu direktno na spodnje šifro. Po tej poti vam lahko pošljemo samo delce. Če imate kakršni drugi del problema, se obrnite neposredno na vašo trgovino.

RO Servis-ul nostru direct pentru furnituri
In cazul in care va lipseste o piesa de furnitură, puteți să trimiteți direct această card de servicii pe fax la numărul de mai jos. Noi nu putem să trimitem decât piese de furnitură pe această cale. Dacă aveți o altă reclamație referitoare la piesa de mobilier, atunci vă rugăm să vă adresați direct la magazinul dvs. de mobilă.

RUS Наш прямой сервис для поставки деталей
Если отсутствует, что Вам не хватает того или иного элемента мебели, Вы можете отправить заявку на карту по факсу непосредственно на наш центральный номер. Однако, только запчасти мы можем отправить этим способом. Если же у Вас возникнут иные претензии относительно приобретенной мебели, пожалуйста, обращайтесь непосредственно в организацию, осуществляющую продажу.

S Vår direktservice för beslagpölar
Om du behöver en beslagpölar från din färdiga servicekart direkt till nummer som anges nedan. Tänk på att detta är den enda möjligheten att skicka beslagpölar till dig. Om du vill relatera din möbel är en annan anledning måste du kontakta ditt möbelslag direkt.

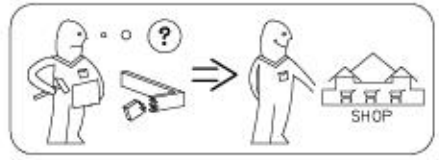
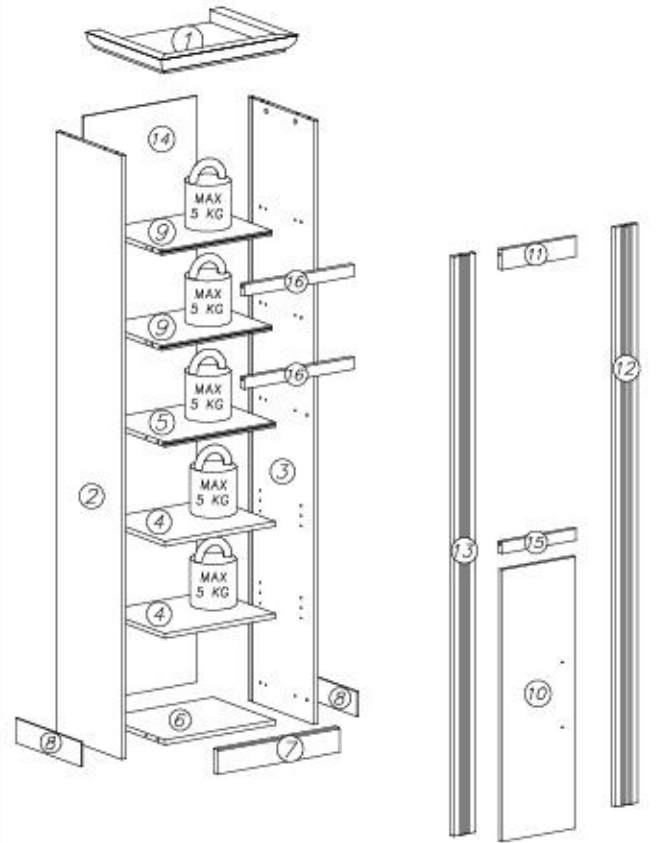
ES Nuestro servicio directo para accesorios
Si le falta algún accesorio, puede enviar esta tarjeta de servicio directamente a la siguiente dirección. No obstante, por este método solo podemos enviar accesorios. Si tiene alguna otra objeción sobre su mueble, consulte directamente con su mueblera.

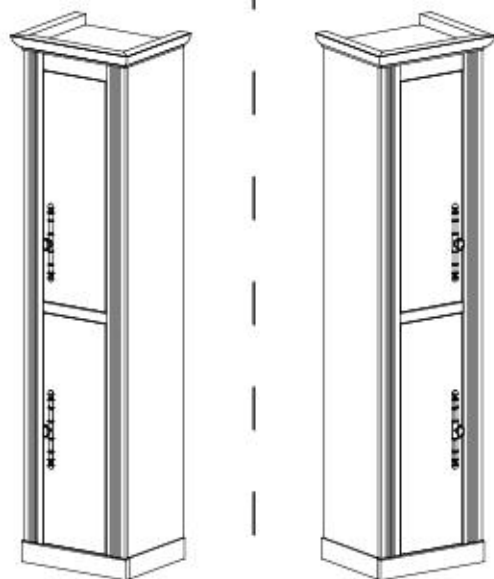
TR Doğrudan için dışardan servisler
Bir eşyanın eksikliği ya servisi içeren diğer eşya bulunmaması durumunda mail vasıtasıyla. Sadece bu yolla doğrudan gönderilebilir. Mobilyanızla ilgili diğer sorunlar için doğrudan mobilya satışçınıza danışın.

nr	l[mm]	Ø[mm]	l[mm]	Ø[mm]	l[mm]	Ø[mm]
1	524	411	56	1	1/2	
2	1964	358	16	1	2/2	
3	1964	358	16	1	2/2	
4	422	338	16	2	1/2	
5	422	338	16	1	1/2	

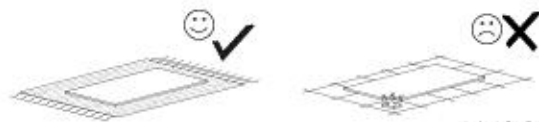
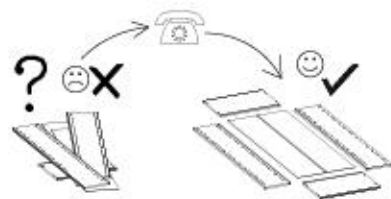
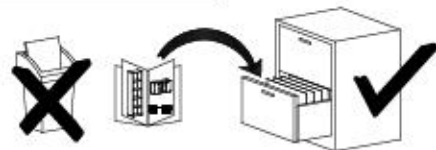
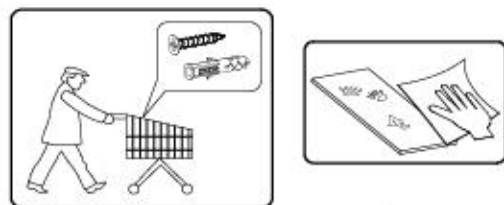
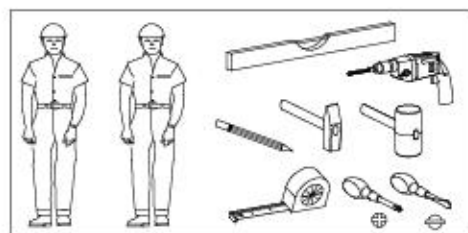
nr	l[mm]	Ø[mm]	l[mm]	Ø[mm]	l[mm]	Ø[mm]
6	422	338	16	1	1/2	
7	470	80	22	1	1/2	
8	358	80	6	2	2/2	
9	422	321	16	2	2/2	
10	884	280	16	1	2/2	

nr	l[mm]	Ø[mm]	l[mm]	Ø[mm]	l[mm]	Ø[mm]
11	286	65	16	1	2/2	
12	1884	85	18	1	2/2	
13	1884	85	18	1	2/2	
14	1907	434	3	1	2/2	
15	286	38	16	1	2/2	
16	422	38	16	2	2/2	





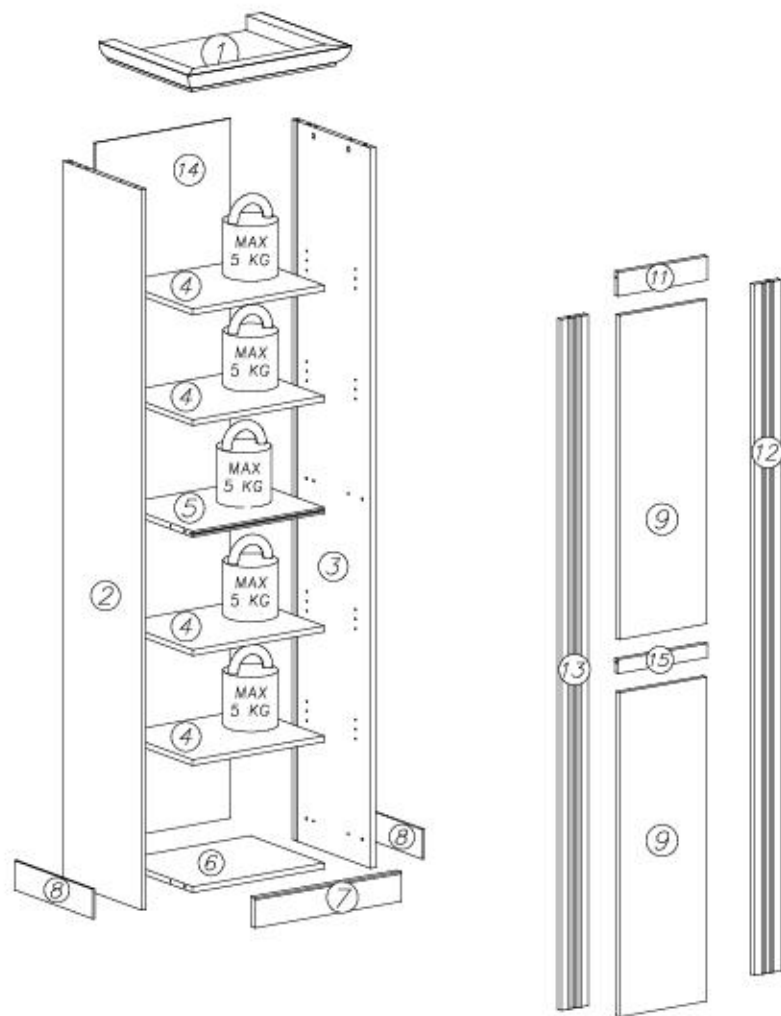
- ⓓ **Montageanleitung**
- ⓃⓁ **Handleiding voor de montage**
- ⓉⓇ **Montaj talimatı**
- ⓕ **Notice de montage**
- ⒸⓏ **Montážní návod**
- ⓗⓤ **Szerelési útmutató**
- ⓖⓔ **Assembly Instructions**
- Ⓟ **Instrukcja montażu**
- Ⓡⓤ **Инструкция по монтажу**
- Ⓡⓐ **Istruzioni di montaggio**
- ⓈⓀ **Návod na montáž**
- Ⓡⓞ **Instrucțiuni de montaj**
- ⓔⓢ **Instrucciones de montaje**
- ⓉⓇ **Montaj Talimatı**

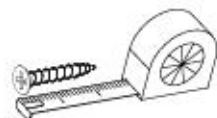
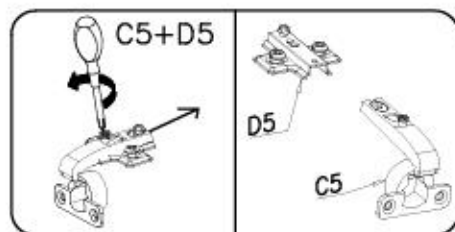


nr	L[mm]	B[mm]	T[mm]	Menge	Coll
1	524	411	56	1	1/2
2	1964	358	16	1	2/2
3	1964	358	16	1	2/2
4	422	338	16	4	1/2
5	422	338	16	1	1/2

nr	L[mm]	B[mm]	T[mm]	Menge	Coll
6	422	338	16	1	1/2
7	470	80	22	1	1/2
8	358	80	6	2	2/2
9	884	280	16	2	2/2

nr	L[mm]	B[mm]	T[mm]	Menge	Coll
11	286	65	16	1	2/2
12	1884	85	18	1	2/2
13	1884	85	18	1	2/2
14	1907	434	3	1	2/2
15	286	38	16	1	2/2



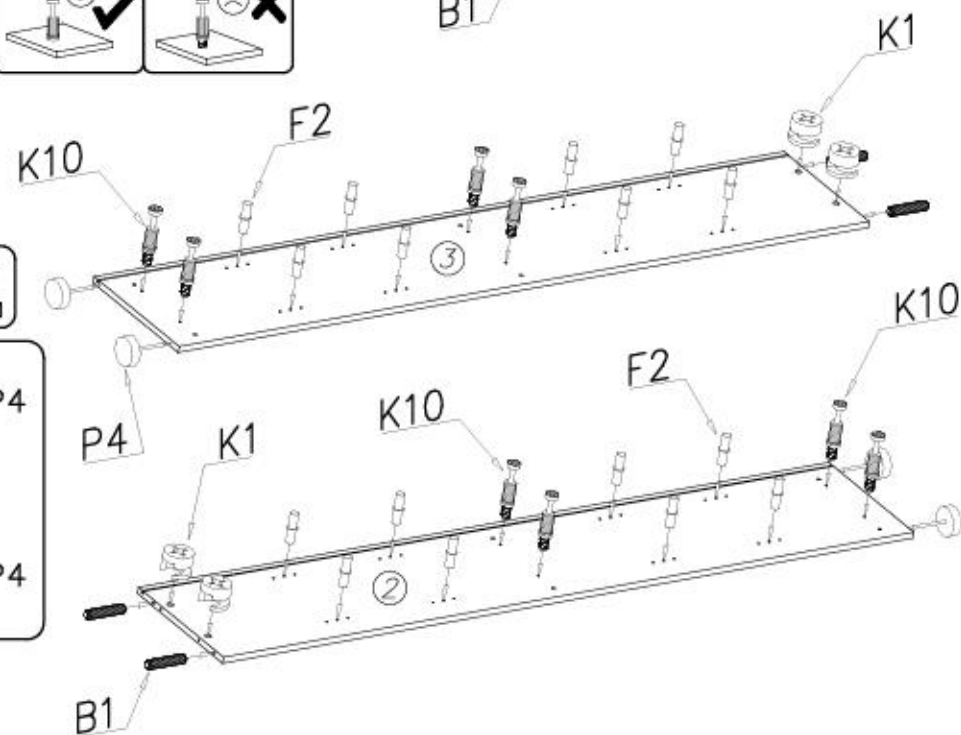
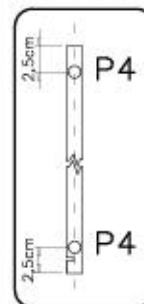
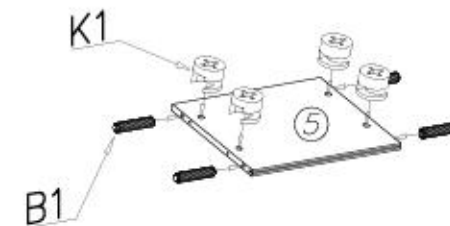
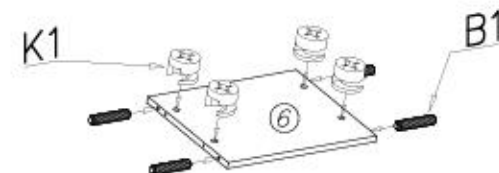
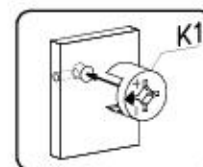
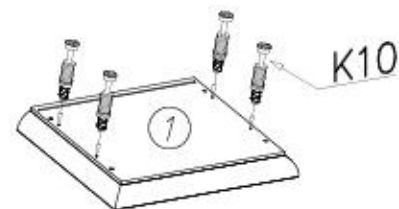


Z2 55x20x4 x2	F2 x16			
E98 x2	G56 4x16 x74	C5+D5 x4	I7 ø18 x12	M11 x1
W1 x1	K1 ø15x12 x12		I1 x9	P4 x6
N14 M4x22 x4	K10 x12	B1 ø8x35 x12	G34 3,5x16 x8	F12 x16



I

B1 ø8x35 x12	K1 ø15x12 x12	K15 x12
	P4 x4	F2 x16



5/17

BAD WESTMINSTER 13



II

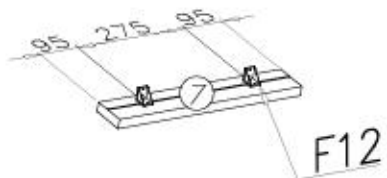
F12



G56

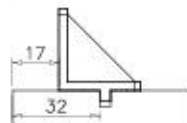


x2 4x16



F12

G56



III

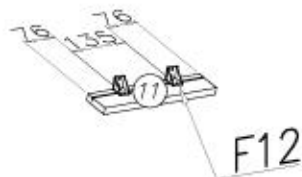
F12



G56

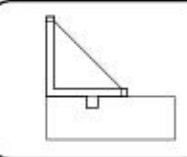


x2 4x16

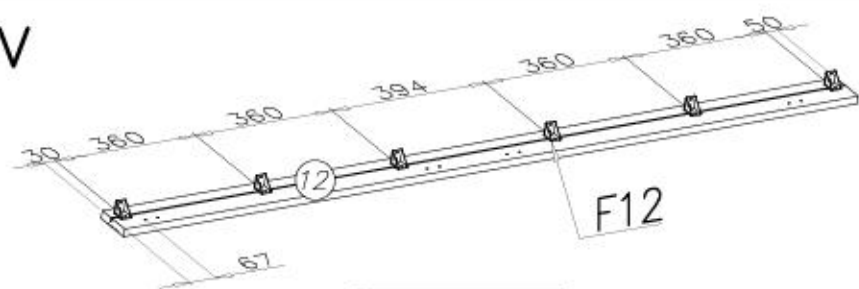


F12

G56



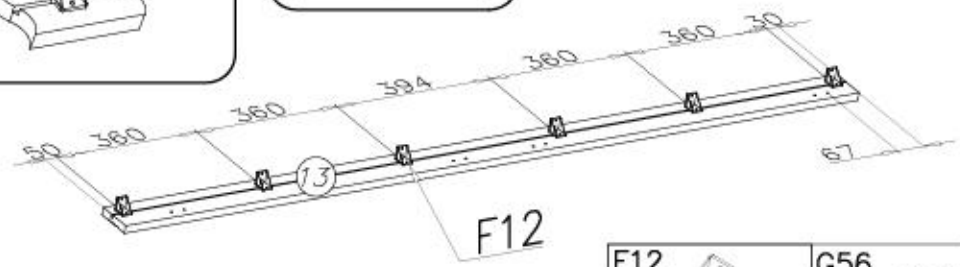
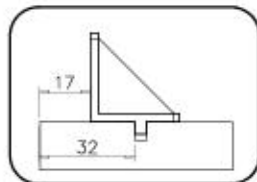
IV



F12

F12

G56



F12

F12



G56



6/17

BAD WESTMINSTER 13



V

0,5h



Z2

55x20x4

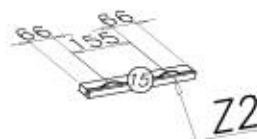


x2

W1



x1



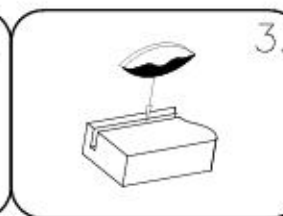
Z2



1.

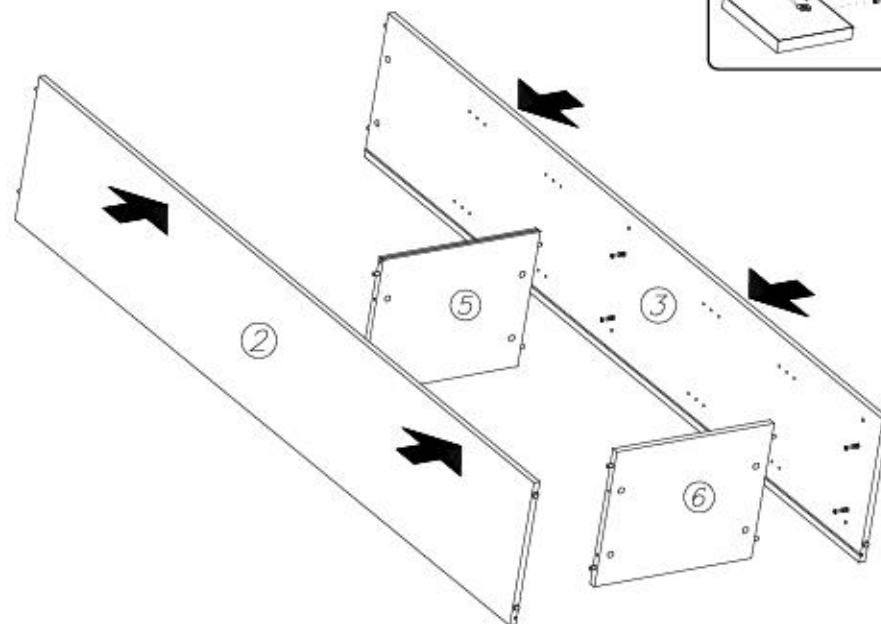
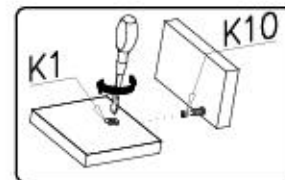


2.



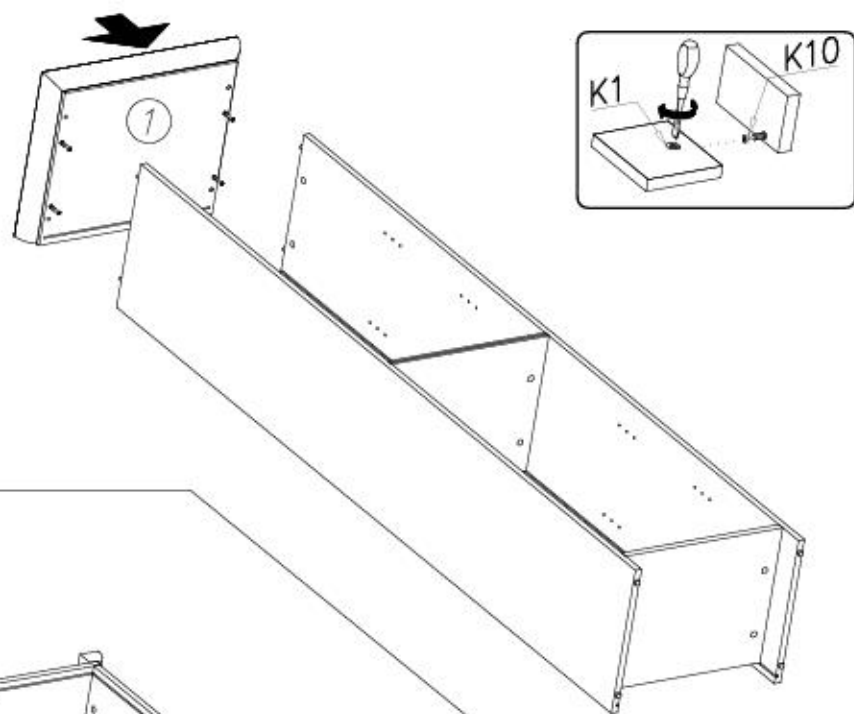
3.

VI

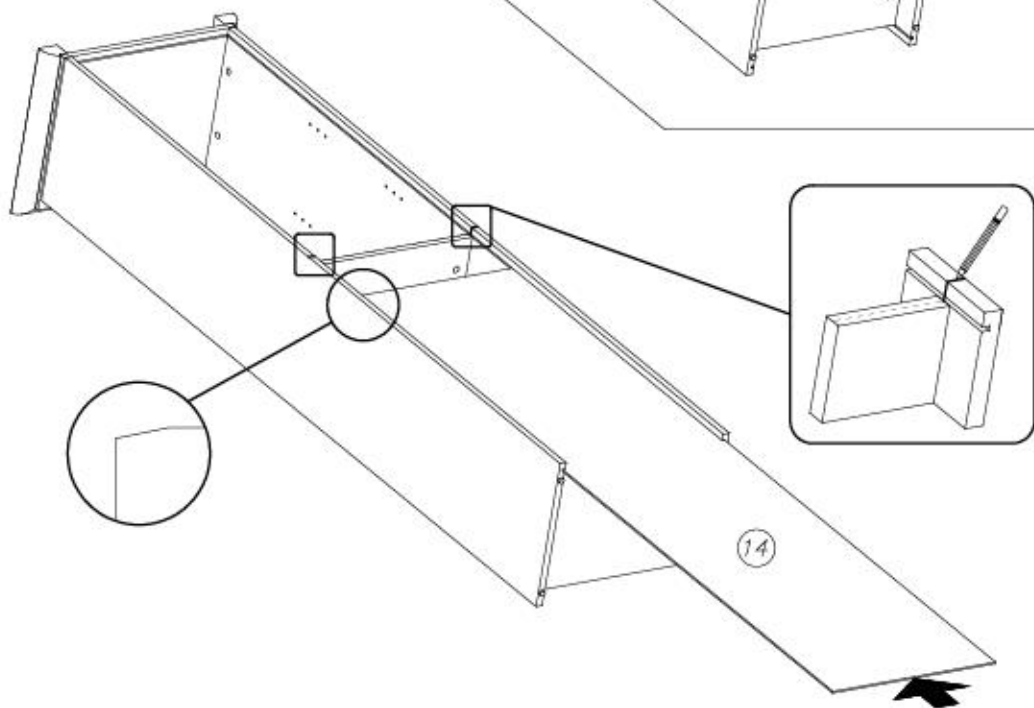




VII

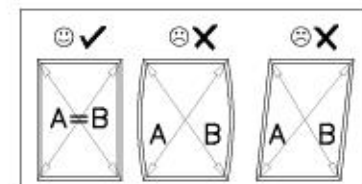
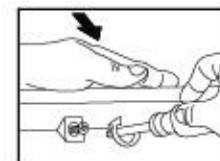
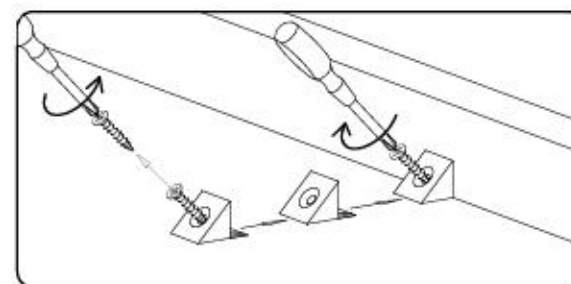
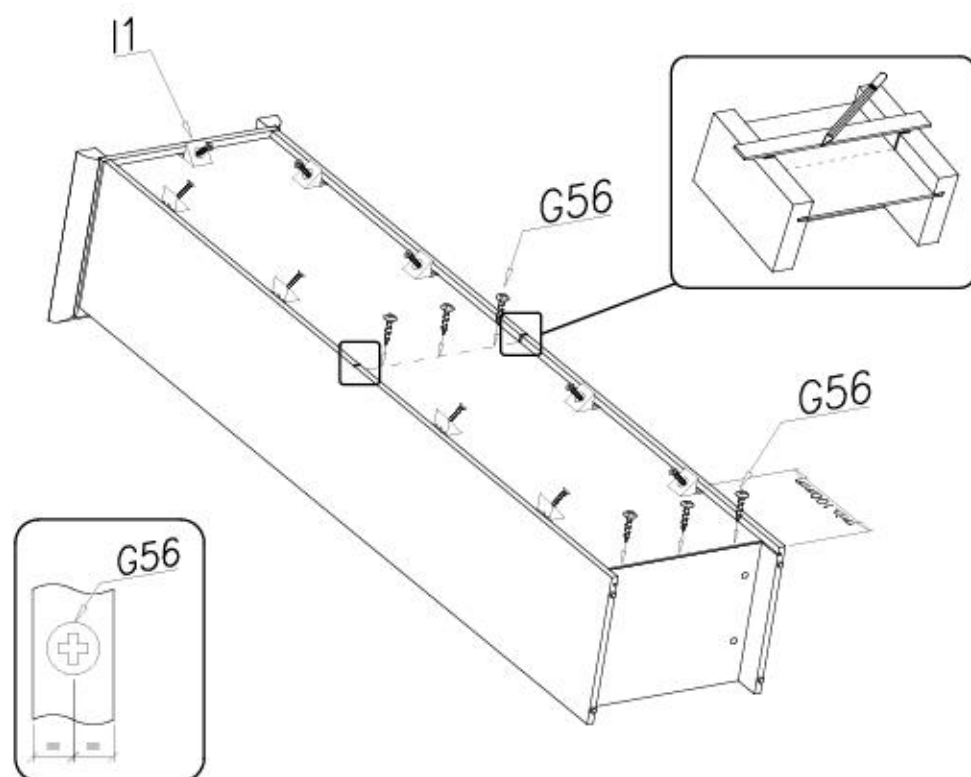


VIII



IX

I1 x9
G56 4x16 x8

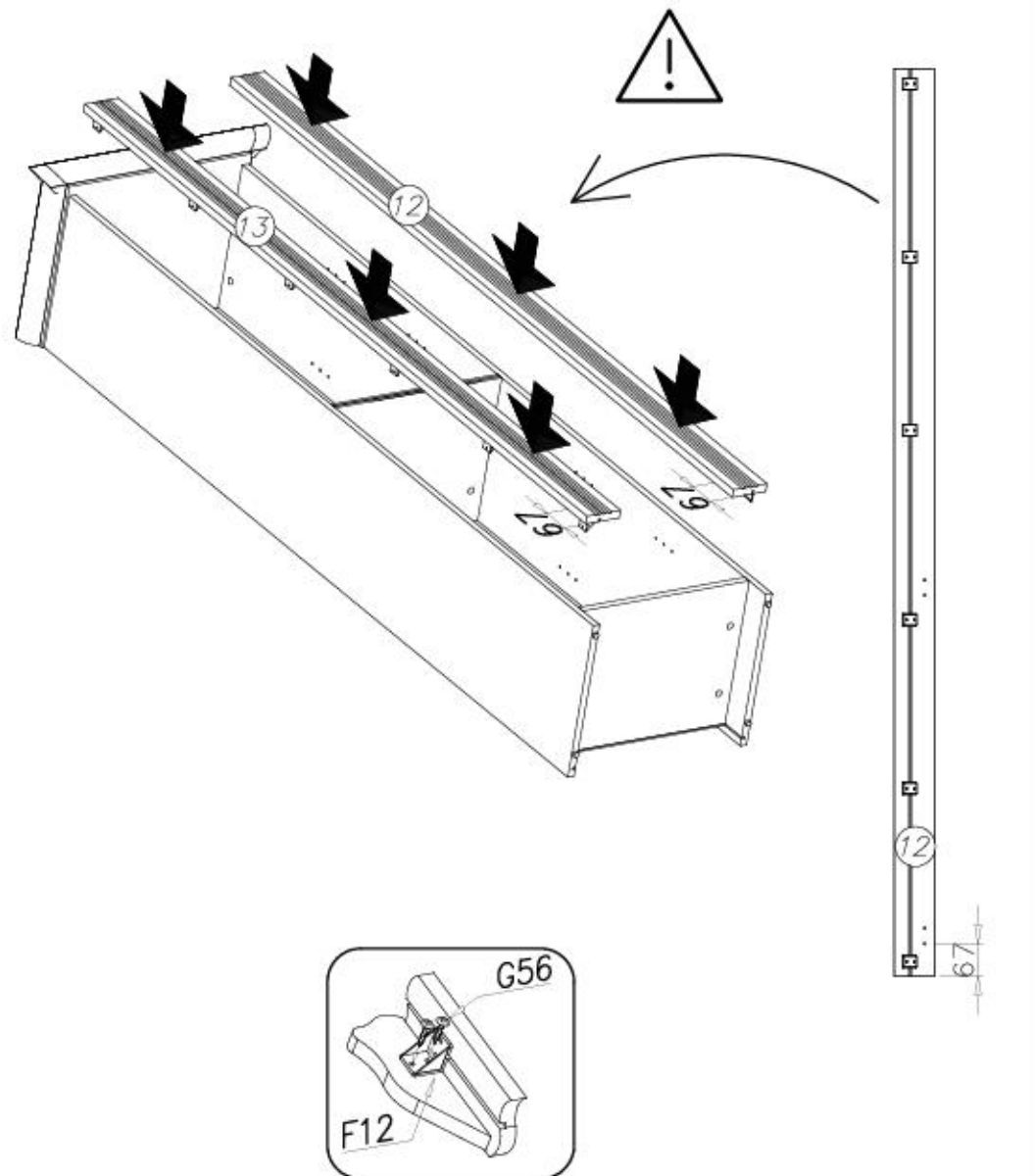


9/17

BAD WESTMINSTER 13



X

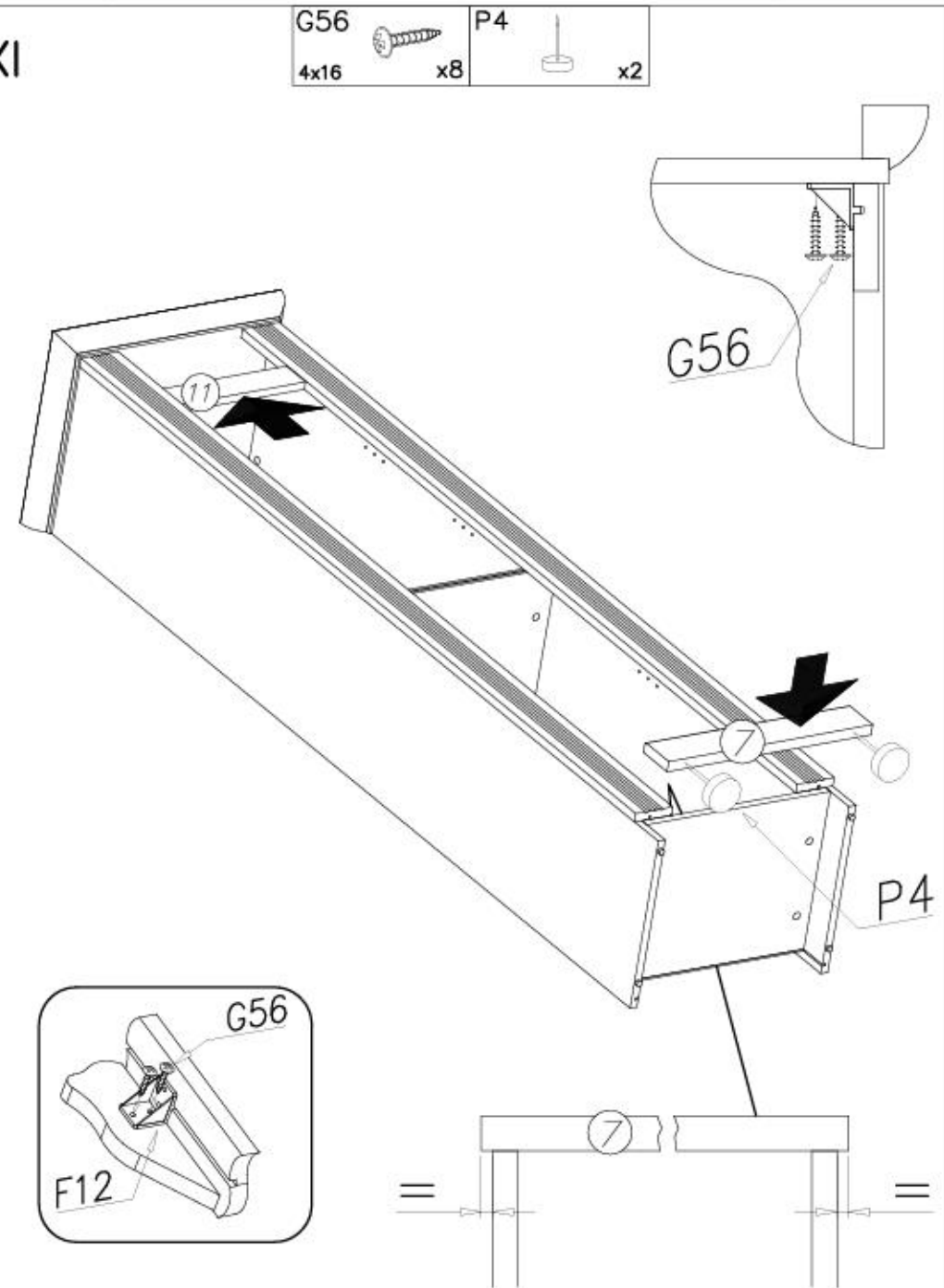


10/17

BAD WESTMINSTER 13

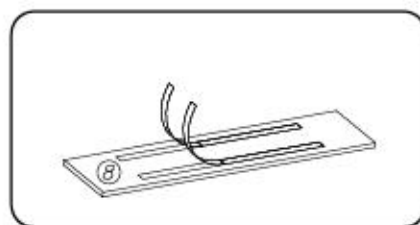
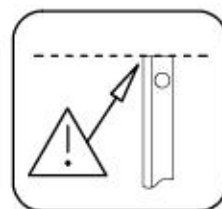
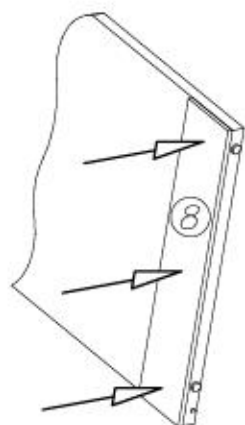
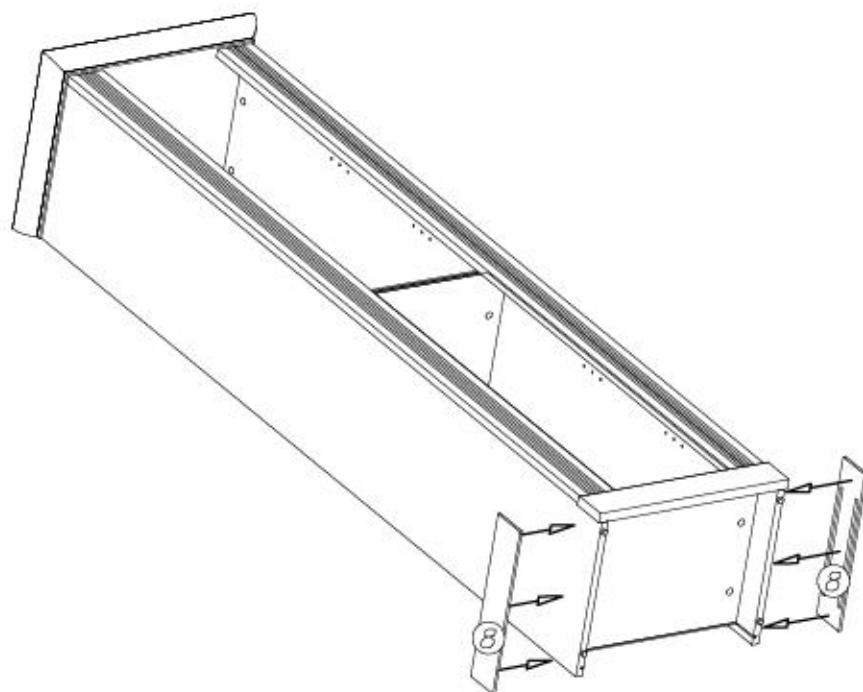


XI





XII

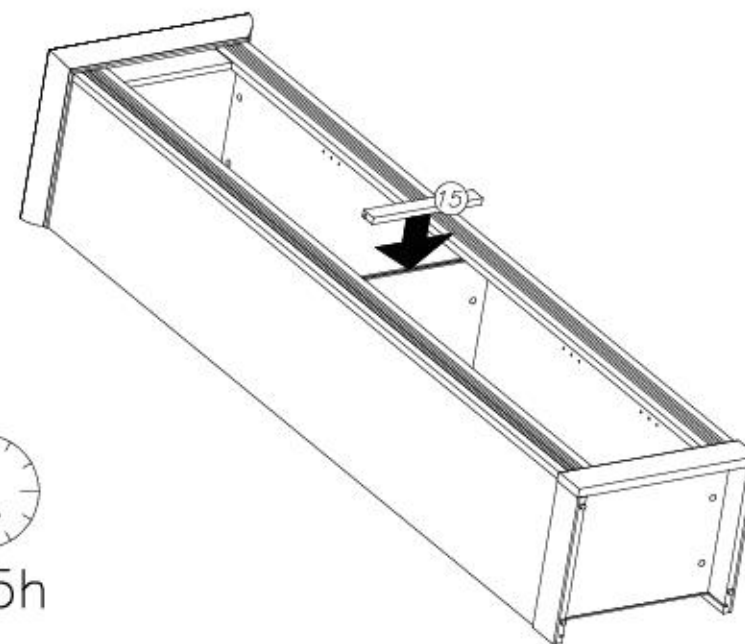
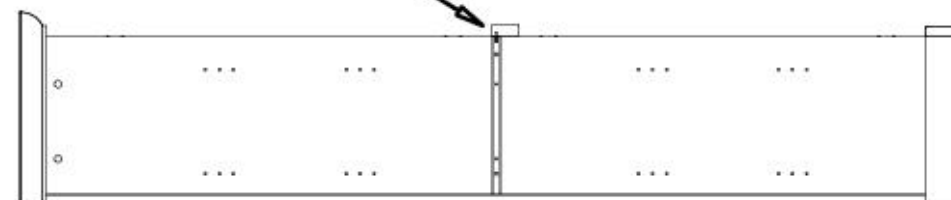


XIII

W1



x1



0,5h

1.



2.

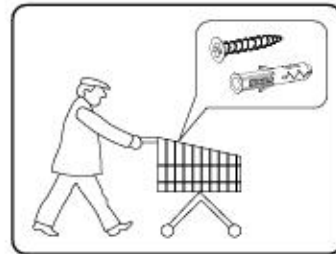
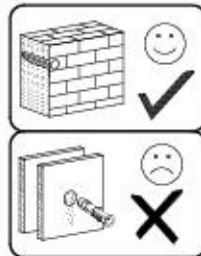
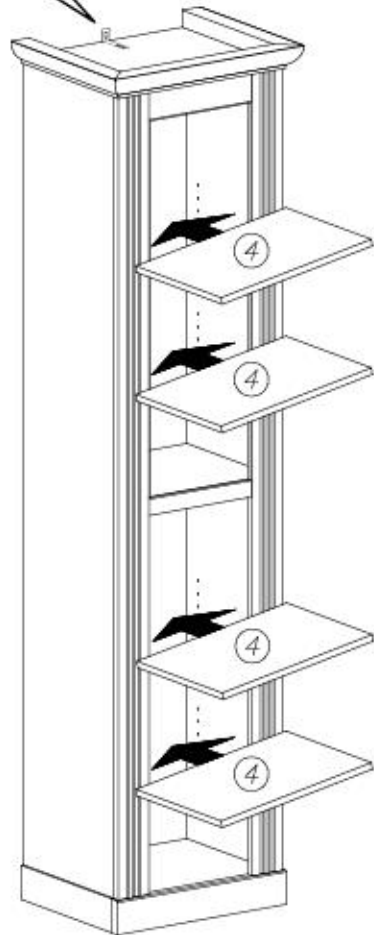
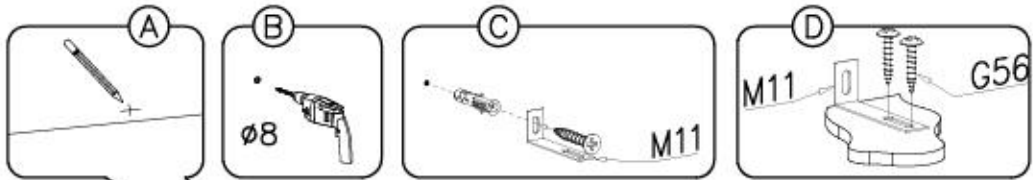


3.

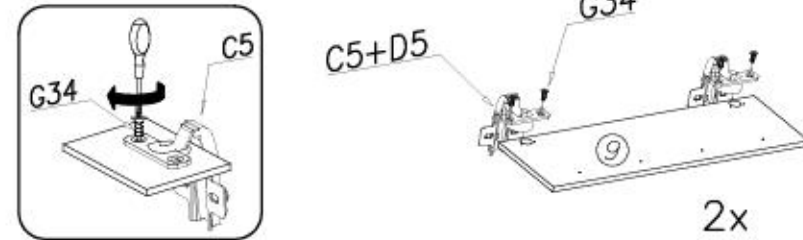
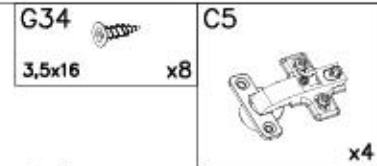




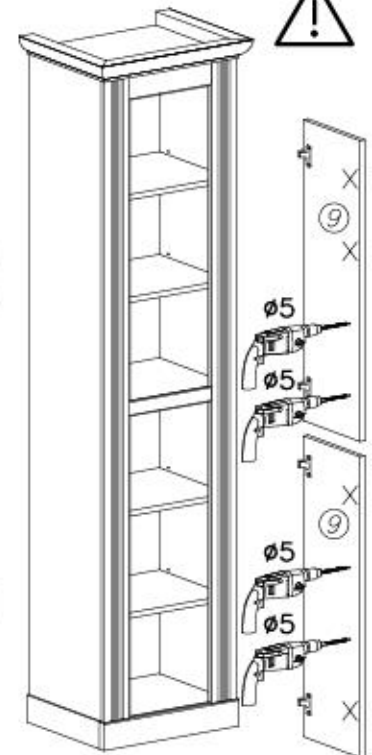
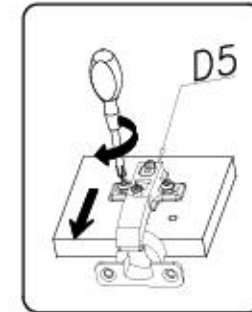
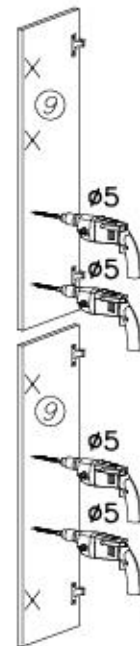
XIV



XV



XVI





XVII

N14



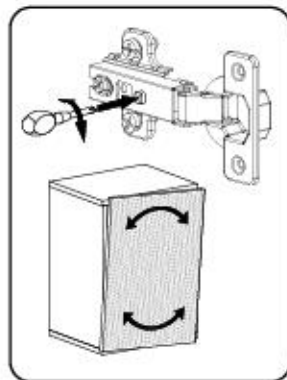
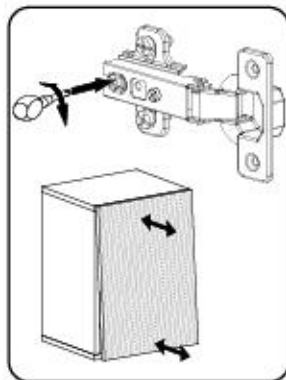
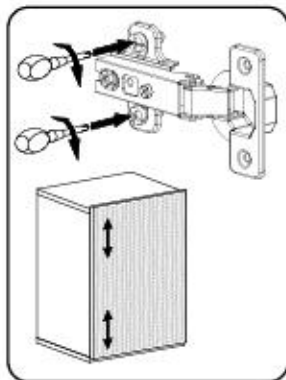
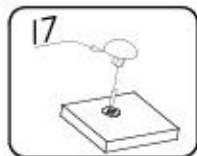
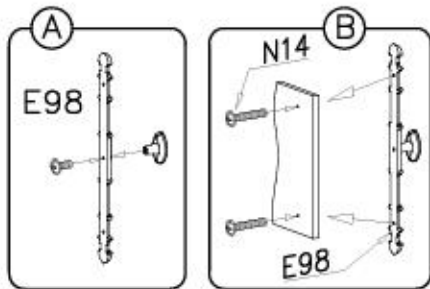
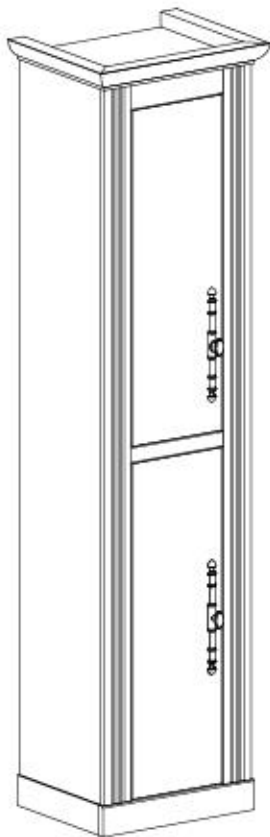
M4x22

x4

E98



x2



Name • Nom • Nome • Naom • Nazwa • Jméno
• Νόζον • Νέον • Denumire • Isim • Название

Nr • No • N° • Номер • Č • Sz

Typ • Type • Tip • Típus • Típo • Tun

BAD WESTMINSTER

--

13

D Unser Anschreiben für Beschädigte
Sollte Ihnen ein Beschädigt fallen, können Sie diese Servicekarte direkt an die unterstehende Nummer senden. Wir können allerdings nur Beschädigte auf diesem Weg verschicken. Sollen Sie eine andere Bearbeitung an Ihrem Möbelhaus haben, so wenden Sie sich bitte direkt an Ihr Möbelhaus.

GB Our direct order service for fitting
If a fitting should be missing to you, you know this service card already following number 13. We can in this way send away however only fitting. If you should have another objection to your piece of furniture, then they turn please to your furniture house.

CZ Naše přímé služby pro lavění
Chcete-li vám nějaký díl z lavění, můžete tuto service kartu odeslat přímo na naši úroveň léto. Tavo casoví vlak máme pouze jen sly lavění. Pokud byste rádi měli jiný díl, obraťte se přímo na svého prodejce nábytku.

F Bien servir le notice de montage
Rendez les pièces manquantes votre meuble. Rappelez et contactez le fournisseur. Montez - vous de l'aide si nécessaire. Attention - vous une zone de montage. Procédez au montage. Ne jamais forcer les assemblages. Remerciements les plus cordiales pour le montage. Merci pour votre retour de montage et une pièce manquante et merci, c'est le plus sûr moyen de communiquer avec votre magasin.

I Il nostro servizio diretto per l'ordine delle forniture
Nel caso vi mancassero dei pezzi, potete spedirci per questo carta di servizio direttamente al seguente numero. Per altri problemi al vostro mobile, potete rivolgervi al vostro rivenditore.

BG Директно обслужаване на повредени части
Ако ви липне някаква част от мебелите, можете да ни изпратите директно тази картичка за обслужаване. Можем да ви доставим само частите, които липсват от мебелите. Ако имате друг проблем с мебелите, моля, обърнете се директно към вашия магазин.

NL Onze directie voor beschadigde
Wanneer er een onderdeel niet komt u deze servicekaart direct aan onderstaand telefoonnummer sturen. Wij kunnen alleen langere tijd weg onderdelen verzorgen. Nadat u een ander probleem aan uw meubel hebben verzorgen wij u contact op te nemen met uw meubelzaak.

PL Nasz bezpośredni serwis części montażowych
Jeżeli brakuje części koniecznych do montażu, prosimy o przesłanie nam tej karty serwisowej na niżej podany numer faxu. Mamy w ten sposób możliwość przesyłania tylko uszkodzonych części. W przypadku innych awarii dotyczących mebli, prosimy o skierowanie ich do sklepu meblowego w którym został dokonany zakup.

HR Servis na otvore
U slučaju da nedostaje neki od dijelova molimo vas da ne dostajete nam ovaj broj pozivajući ovaj servisni centar. Na ovaj način mogu se dostaviti samo dijelovi. U slučaju da imate dodatne prigovore vezane uz montažu molimo vas da se obratite tomom trgovini namještaja gdje je i kupili.

HU Direktrendelési, vesztelés, csatlósítás
Ha hiányzik egy részlet, azt a hiányzó tételekért a felsorolt címre küldheti le a kártyát. Csakban azokat a részleteket tudunk így kiküldeni. Amennyiben másféle probléma merül fel a beszerzési idővel, forduljon közvetlenül a boltjához.

SK Naše priamo servis pro lavění
Ak by vám chýbala nejaká časť lavenia, môžete poslať túto service kartu priamo na našu úroveň. Máme iba časť lavenia, ktoré sú potrebné na lavění. Ak by ste mali iný problém s lavením, obráťte sa priamo na váš predajcu nábytku.

SLO Naše direktno službo storitvo za diranje
Če vam manjka kakikoli delov, lahko to storitvo karico pošljete na našo direktno na spodnje število. Na taj način vam lahko pošljemo samo delov. Če imate kakikoli dodatni drug del problema, se obrnite neposredno na vašo trgovino pohištva.

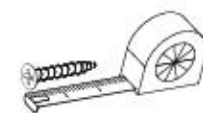
RO Servisul nostru direct pentru reparatii
In cazul in care va lipseste o piesa din furnitura puteti sa trimiti cardul acesta catre adresa sau pe fax la numarul de mai jos. Noi nu putem trimite decat piesele necesare care lipseste din set. Dacă doriți să îl solicitați referitor la piese de mobilier, atunci vă rugăm să îl adresați direct la magazinul dvs. de mobilă.

RUS Наш прямой сервис для поврежденных деталей
Если повреждена часть мебели, которую вы не можете найти или которую необходимо заменить, вы можете отправить поврежденную часть по факсу или по почте на следующий адрес. Мы можем доставить только те детали, которые отсутствуют в комплекте мебели. В случае других проблем с мебелью, пожалуйста, обращайтесь непосредственно в магазин, где вы приобрели мебель.

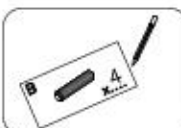
S Vår direkte service for beslagpatt
Om du saknar en beslagpatt från ditt föremål, kan du skicka denna servicekort direkt till nummeret nedan. Vi kan endast skicka de delar som saknas till ditt föremål. Om du har andra frågor om ditt föremål, vänligen kontakta den butik där du köpt ditt föremål.

ES Nuestro servicio directo para reparación
Si le falta algún accesorio, puede enviar esta tarjeta de servicio directamente a la siguiente dirección. No obstante, por este método solo podemos enviar accesorios. Si tiene alguna otra objeción sobre su mueble, consulte directamente con su mueblera.

TR Doğrudan için sigara servisleri
Bir mobilya parçası ya da servisi için doğrudan aşağıdaki bulunan adrese doğrudan mail vasıtasıyla yazabilirsiniz. Sadece bu yolla doğrudan gönderilebilir. Mobilyanızla ilgili diğer problemler için doğrudan mobilya satışçınıza danışın.



I1	P4	
x...	x...	
G34	F12	I7
3,5x16	x...	Ø18
x...	x...	x...
Z2	F2	M11
55x20x4	x...	x...
x...	x...	x...
E98	G56	C5+D5
x...	4x16	x...
x...	x...	x...
W1	K1	
x...	Ø15x12	x...
x...	x...	x...
N14	K10	B1
M4x22	x...	Ø8x35
x...	x...	x...



Name • Nom • Nome • Naam • Nazwa • Имя • Νόμος • Νέμ • Denumire • Isim • Имя	Nr • No • N° • Номер • Č • Sz	Typ • Type • Tip • Трpus • Тpo • Tun
BAD WESTMINSTER	---	13

D Unser Dienstleistungen für Beschädigte
Sollten Ihnen ein Beschädigter fallen, können Sie diese Serviceleistung direkt an die zuständige Nummer senden. Wir können allerdings nur Beschädigte auf diesem Weg verschicken. Bitte Sie eine andere Bezeichnung an Ihrem Möbelstück haben, so werden Sie sich besser zurecht im 3D-Möbelhaus.

GB Our direct order service for fixing
If a fixing should be missing to you, you know this service map directly. Following number focus, we can in this way send away however only fixing. If you should have another objection to your piece of furniture, then they turn please to your furniture house.

CZ Nežte přímé služby pro řešení
Obyč si vám nějaký díl z chybí, můžete tuto službu také odvolat přímo na číslo uvedené níže. Tlouče pouze v této formě poslat jen díly řešení. Pokud byste rádi měli jiný název, obraťte se přímo na svého prodejce nábytku.

F Bien utiliser le notice de montage
Après la phase constructive votre meuble, regroupés et contrôlés la quincaillerie. Veuillez - vous de l'outillage nécessaire. Attention: veu une zone de montage. Procéder au montage. Ne jamais forcer les assemblages. Remarque: les vis sont fournies dans le colis. Garder votre notice de montage, si une pièce venait à manquer, elle servit le plus clier moyen de communiquer avec votre magasin.

I Il nostro servizio diretto per l'ordine delle forniture
Nel caso di mancanza del pezzo, potete spedire per questo canale che servizio direttamente al seguente numero. Per altri problemi al vostro mobile, potete rivolgervi al vostro mobilificio.

BG Изпълнение директно за повреди и липсващи части
Ако отхвърлите нещо от продукта или, докато работите, отхвърлите нещо от продукта, докато работите, докато работите, докато работите. До това време, докато работите, докато работите, докато работите. Ако имате проблеми, докато работите, докато работите, докато работите. Моля, свържете се директно с нашия център за обслужване на клиенти.

NL Directe dienstverlening voor losse onderdelen
Kunnen er een onderdeel mist kunt u deze servicekaart direct aan onze klantenservice sturen. Wij kunnen alleen deze weg onderdelen verspreiden. Houdt u een ander probleem aan uw meubel hebben verzoeken wij u contact op te nemen met uw meubelwinkler.

PL Usługa bezpośredni serwis części montażowych
Jeżeli brakuje części koniecznych do montażu, prosimy o przesłanie nam tej karty serwisowej na niniejszy numer faxu. Pamiętaj, że ten sposób przesłania części tylko brakuje części. W przypadku innych objawów dotyczących mebla, prosimy o skierowanie ich do naszego meblowego w lokalny punkt dorobny zakup.

HR Servis za dijelove
U slučaju da nedostaje neki od dijelova molimo vas da ne dajete nikada! Bez tog posla (za ovaj servis) obratite se ovaj broj mogu se obratiti samo dijelovi. U slučaju da imate dodatne prigovore vezane sa tim, molimo vas da se obratite lokalno trgovini namještaja gdje je kupili.

HU Közvetlen szolgáltatás: csere és javítás
Ha néhány alkatrész hiányzik a termékhez, akkor a következő telefonszámon az eladó felé fordulhatunk. Azonban csak a csere és javítások esetén, vagy ha a termék használata során károsodást szenvedett, forduljon a helyi eladóval a javításért.

SK Náš priamy servis pre časti izmeny
Ak by Vám chýbalo nejaké zariadenie, môžete poslať túto službu ľahko poslať fixom priamo na číslo uvedené nižšie a tak. Dôležité: službu možno poslať iba v tejto podobe. Ak by ste mali iné námietky alebo otázky, obráťte sa priamo na vášho predajcu nábytku.

SLO Nežte direktno službovanje za dijelove
Če vam manjka kakšno delce, lahko to službo lahko pošljete po faxu direktno na spodnje število. Po tej poti vam lahko pošljemo samo delce. Če imate kakšne dodatne vprašanje ali opombe, se obrnite neposredno na vašo trgovino pohištva.

RO Servis-ul nostru direct pentru furnituri
In cazul in care va lipseste o piesa de mobilier sau ai nevoie de un alt accesoriu pentru mobilier, poti trimite acest card de servicii pe fax la numarul de mai jos. Noi nu putem expedia piesa de mobilier direct pe aceasta cale. Dacă ai o altă reclamație referitoare la piesa de mobilier, atunci îți rugăm să îți adresezi direct la magazinul tău de mobilă.

RUS Наш прямой сервис для поставки недостающих частей мебели
Если обнаружено, что для мебели не хватает какой-либо детали или фурнитуры, вы можете отправить заявку на замену недостающих деталей по номеру указанного номера. Однако, только в этом случае мы можем отправить вам недостающие детали. Если у вас возникли другие претензии относительно приобретенной мебели, пожалуйста, обращайтесь непосредственно в магазин, осуществляющий продажу.

S Vår direkte service för beskadigad
Om du behöver en beskadigad del av ditt möbelservice direkt till ditt hem, kan du skicka denna kort till det nummer som anges nedan. Vi kan endast skicka delar på detta sätt. Om du har andra frågor eller besvär, vänligen kontakta vår kundtjänst eller den butik där du köpte ditt möbelservice.

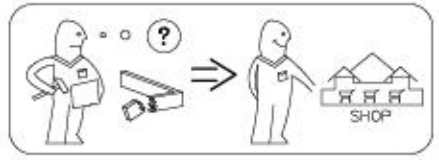
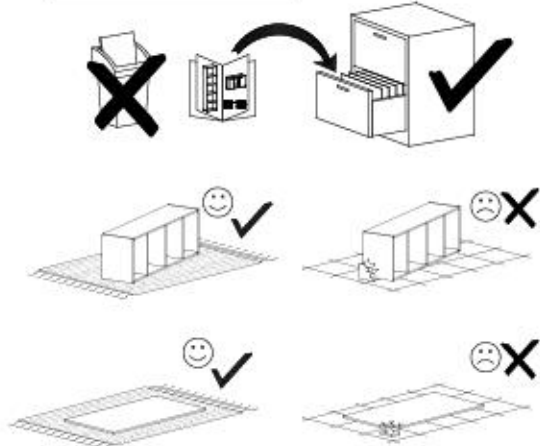
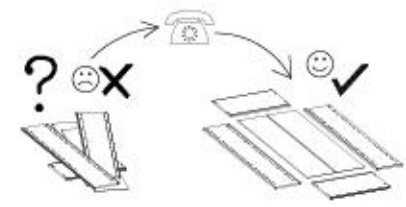
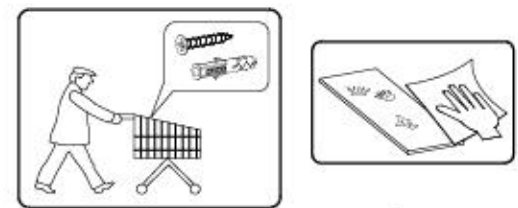
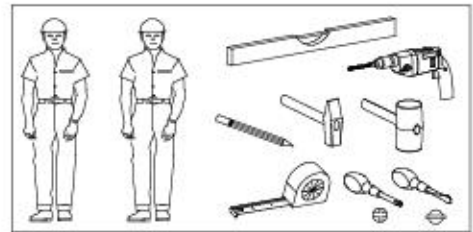
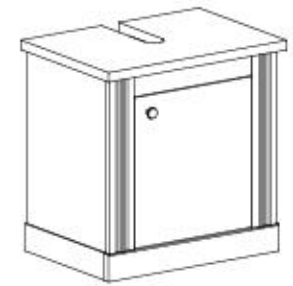
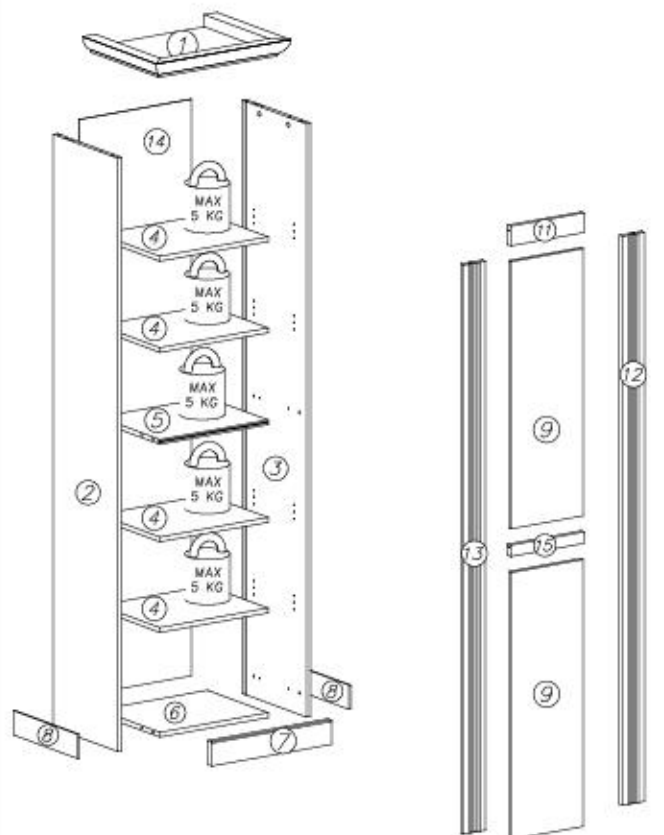
ES Nuestro servicio directo para reparaciones
Si la pieza aún escasea, puede enviar esta tarjeta de servicio directamente a la siguiente dirección. No obstante, por este método solo podemos enviar repuestos. Si tiene alguna otra objeción sobre su mueble, consulte directamente con su mueblería.

TR Gözetliğin doğrudan servisi
Bir mobilya parçasının ya da servisi parçanın doğrudan evinize ulaşmasını istiyorsanız, bu kartı aşağıdaki numaraya gönderin. Ancak, yalnızca bu şekilde mobilya parçalarını gönderebiliriz. Mobilya hakkındaki diğer sorularınız için doğrudan mobilya mağazasına danışın.

nr	L(mm)	B(mm)	G(mm)	Wenge	Dist
1	524	411	56	1	1/2
2	1064	358	16	1	2/2
3	1064	358	16	1	2/2
4	422	338	16	4	1/2
5	422	338	16	1	1/2

nr	L(mm)	B(mm)	G(mm)	Wenge	Dist
6	422	338	16	1	1/2
7	470	80	22	1	1/2
8	358	80	6	2	2/2
9	884	280	16	2	2/2

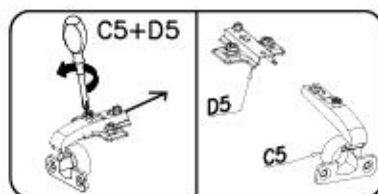
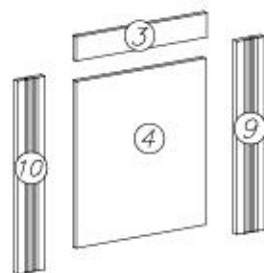
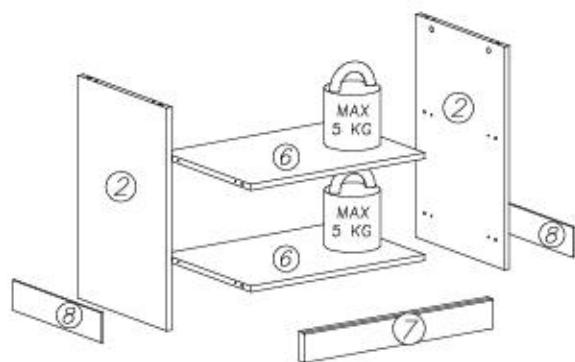
nr	L(mm)	B(mm)	G(mm)	Wenge	Dist
11	206	65	16	1	2/2
12	1884	85	18	1	2/2
13	1884	85	18	1	2/2
14	1807	434	3	1	2/2
15	206	38	16	1	2/2



- D** Montageanleitung
- NL** Handleiding voor de montage
- TR** Montaj talimatı
- F** Notice de montage
- CZ** Montážní návod
- HU** Szerelési útmutató
- GB** Assembly instructions
- PL** Instrukcja montażu
- RU** Инструкция по монтажу
- IT** Istruzioni di montaggio
- SK** Návod na montáž
- RO** Instrucțiuni de montaj
- ES** Instrucciones de montaje
- TR** Montaj Talimatı



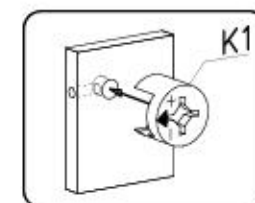
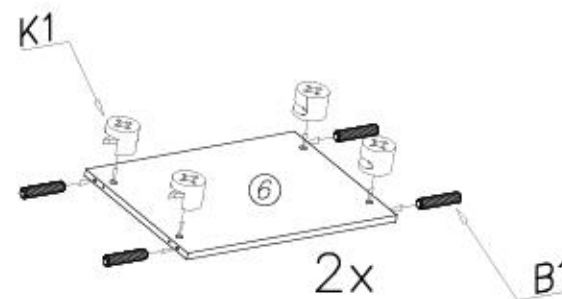
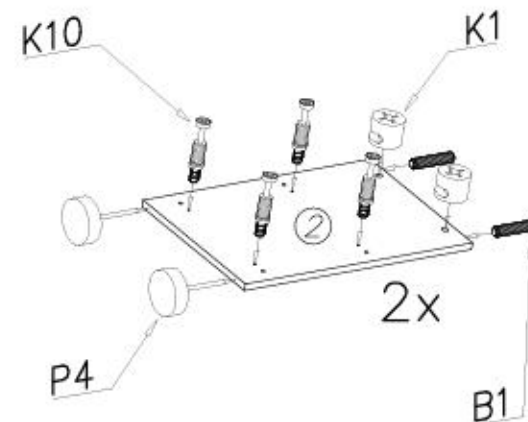
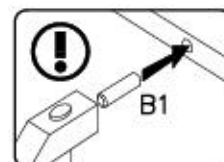
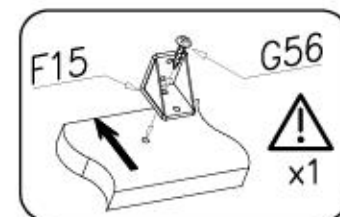
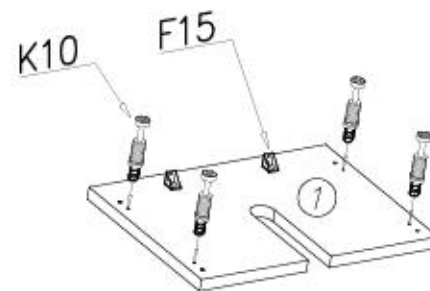
nr	L(mm)	H(mm)	T(mm)	Menge	Coll
1	620	436	28	1	1/1
2	596	396	16	2	1/1
3	412	65	16	1	1/1
4	445	406	16	1	1/1
6	546	396	16	2	1/1
7	596	80	22	1	1/1
8	396	80	6	2	1/1
9	516	85	18	1	1/1
10	516	85	18	1	1/1



F15	R7	G56	K1	E99	N15
x2	610mm x1	4x16 x40	#15x12 x12	x1	M4x22 x1
F12	B1	M11	K10	G34	C5+D5
x7	#8x35 x12	x2	x12	3,5x16 x4	x2
			I7	P4	
			x12	x6	

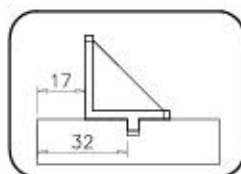
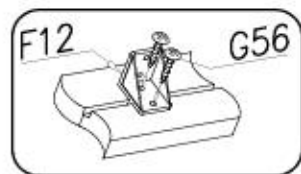
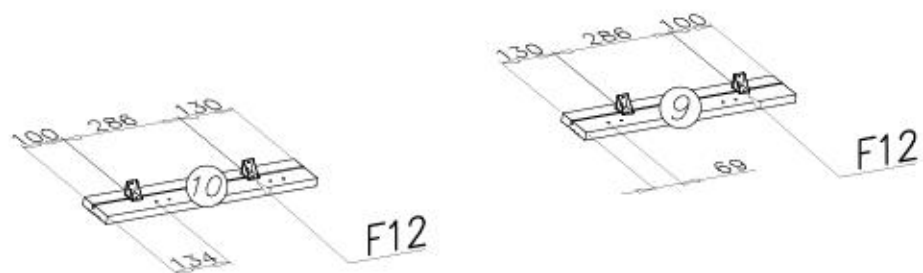
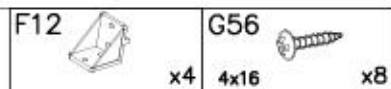


K1	K10	B1
#15x12 x12	x12	#8x35 x12
F15	G56	P4
x2	4x16 x2	x4

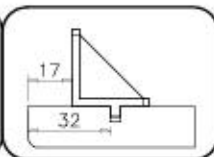
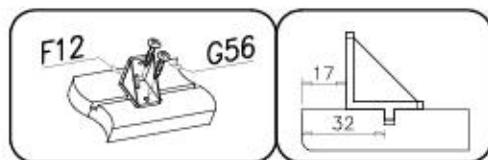
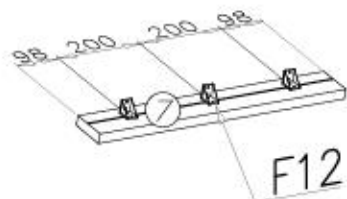
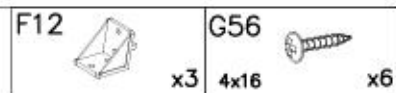




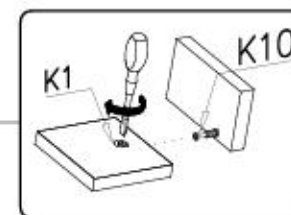
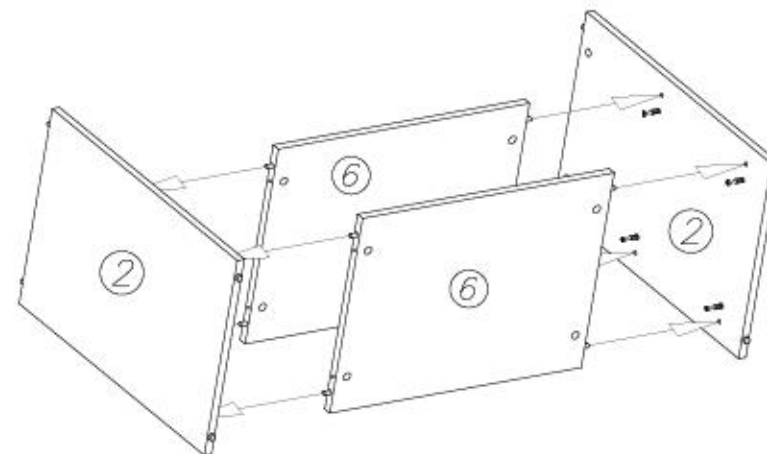
II



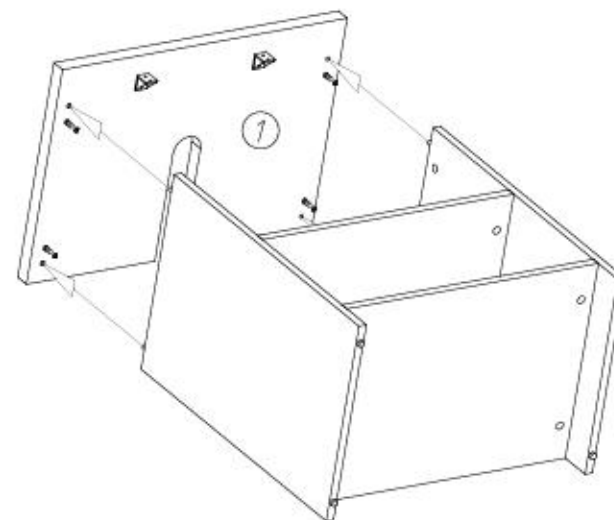
III



IV

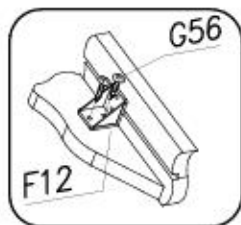


V



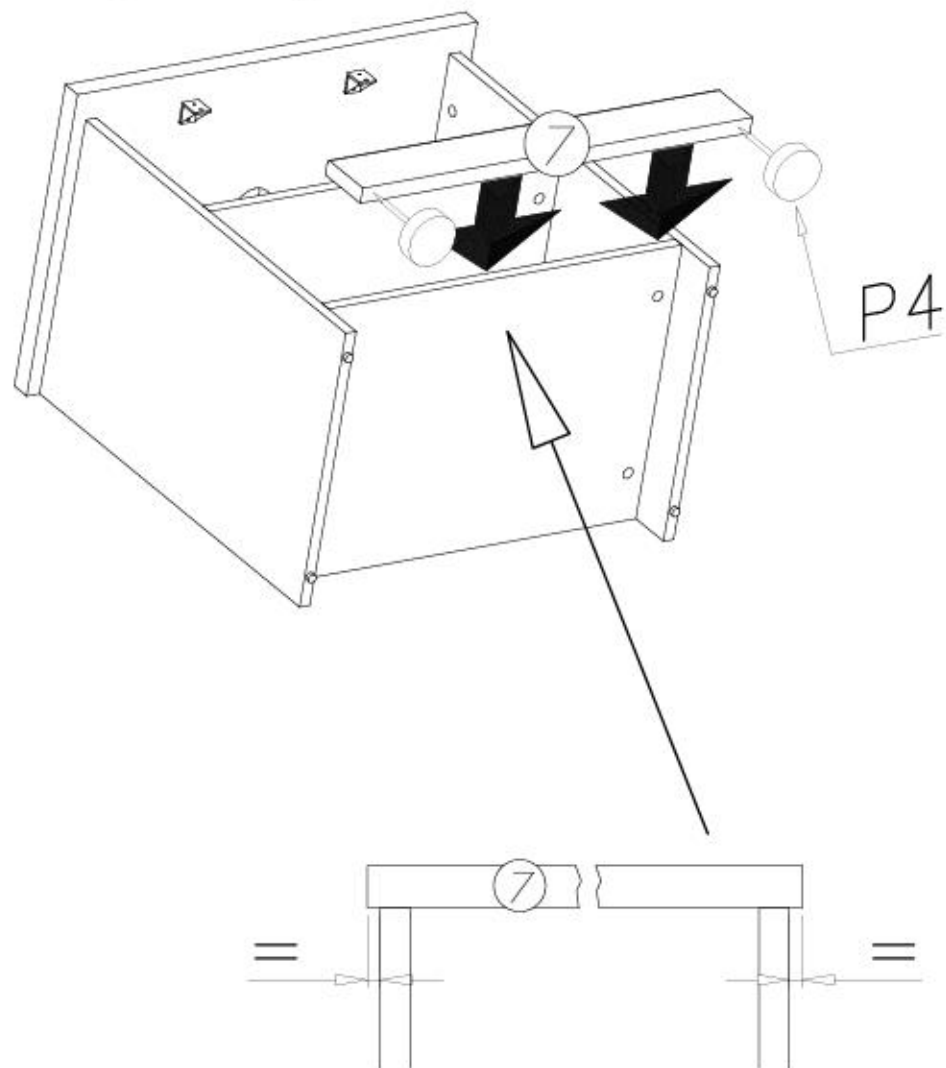


VI

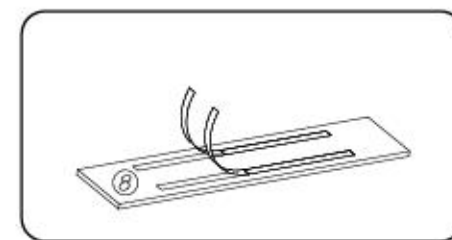
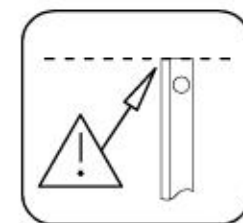
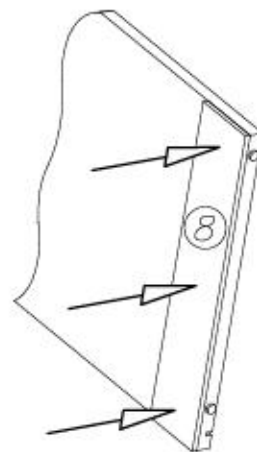
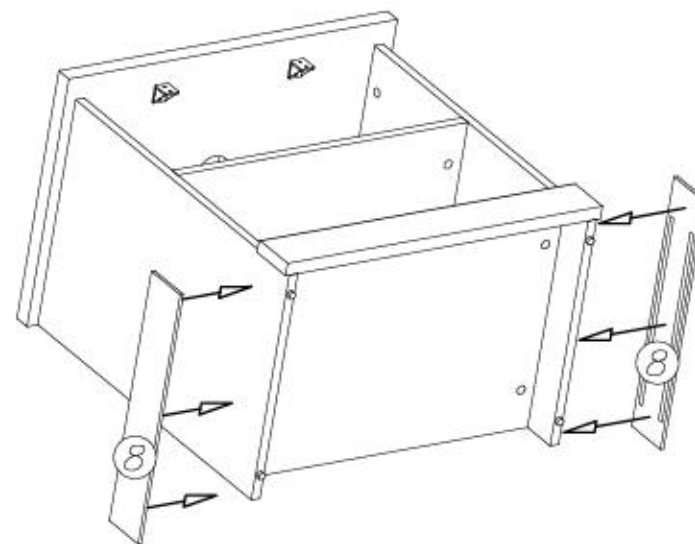


G56
4x16 x6

P4
x2

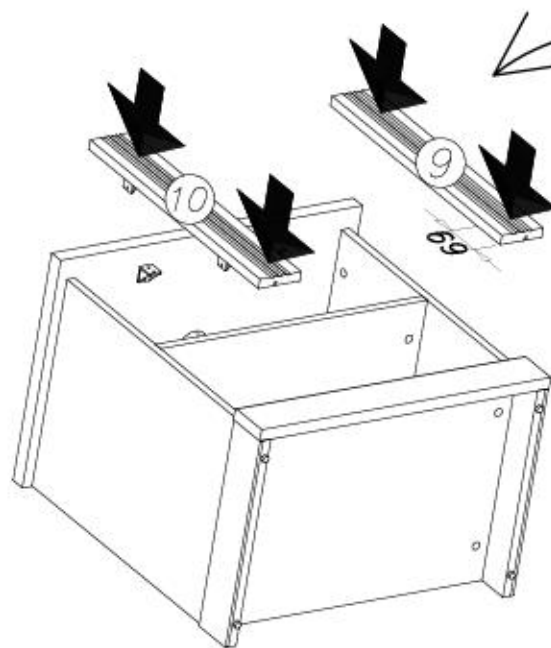


VII





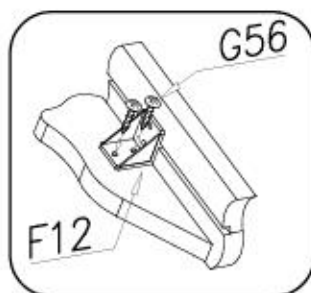
VIII



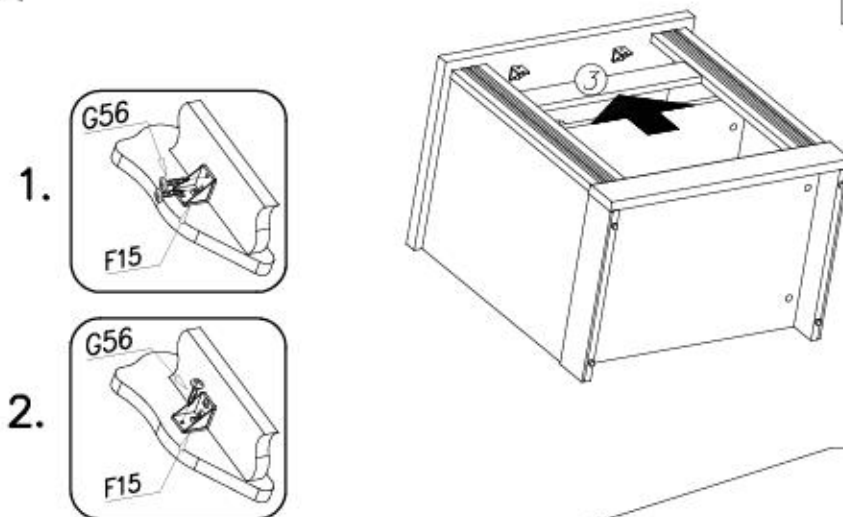
G56
4x16 x8



down unten

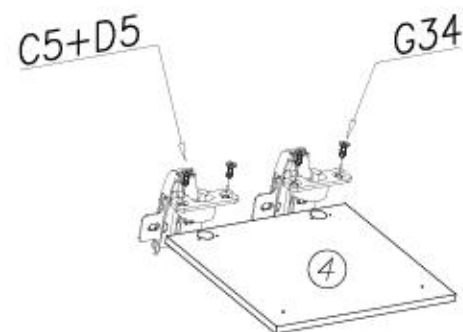


IX

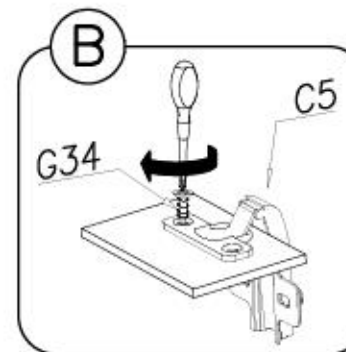
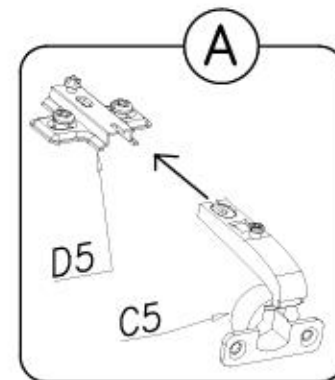


G56
4x16 x6

X

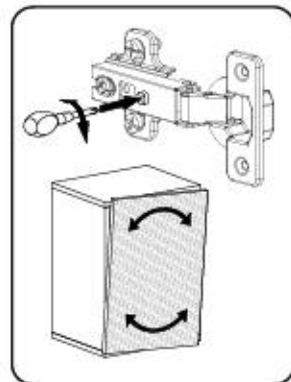
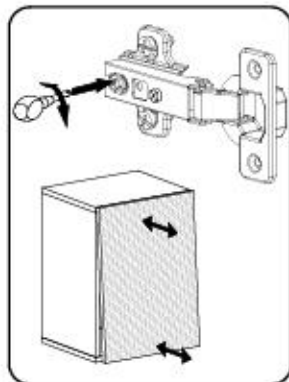
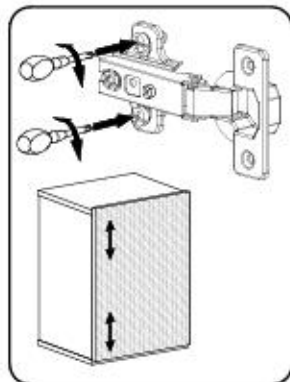
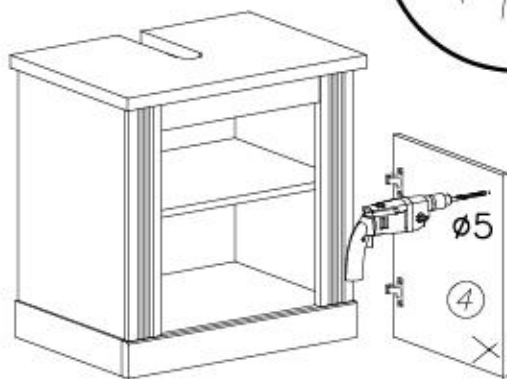
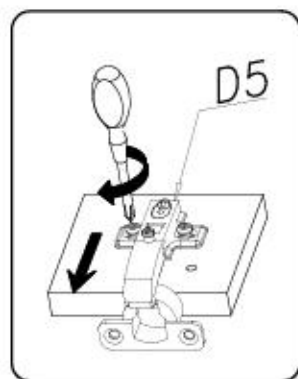
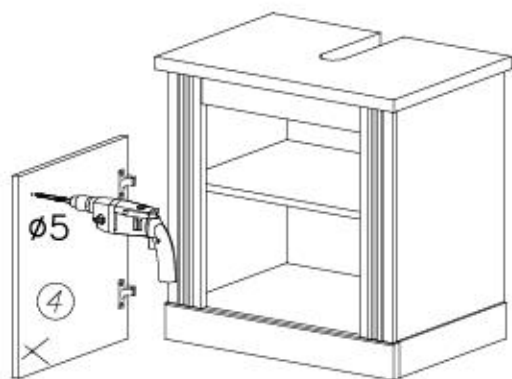


C5+D5
x2
G34
3,5x16 x4





XI



XII

E99



x1

N15



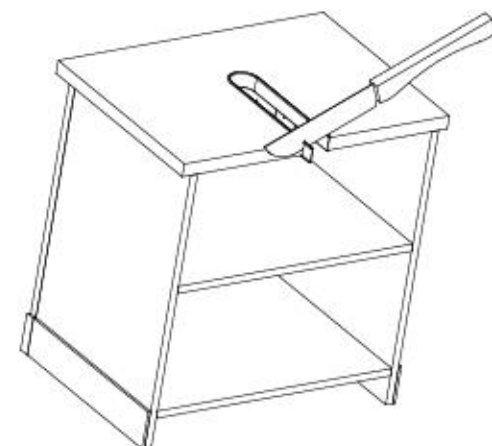
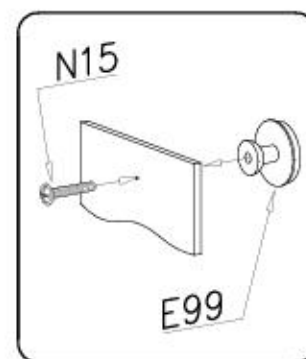
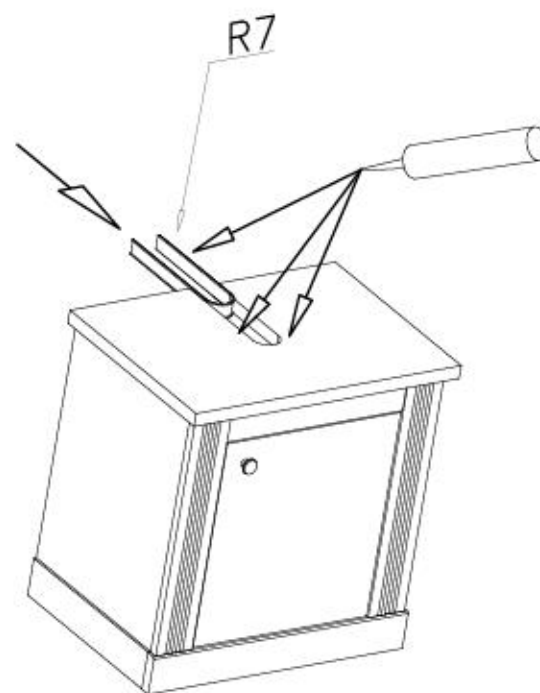
x1 M4x22

R7



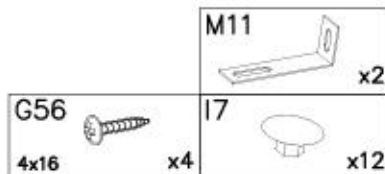
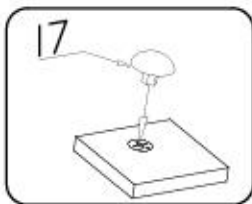
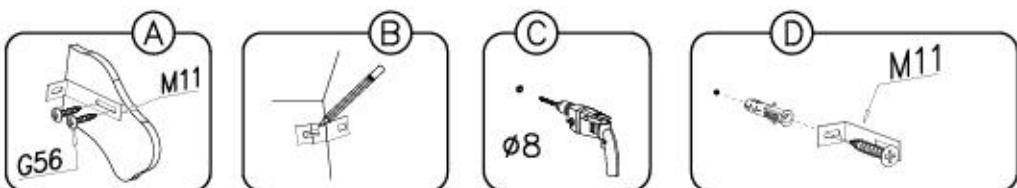
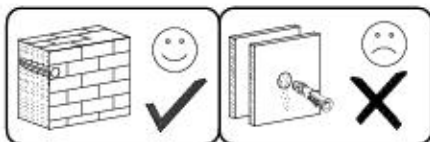
x1 610mm

x1





XIII



Name • Nom • Nome • Naom • Nazwa • Jméno • Νόζον • Νέν • Denumire • Isim • Название	Nr • No • N° • Номер • Č • Sz	Typ • Type • Tip • Típus • Típo • Tun
BAD WESTMINSTER	--	31

D Unser Dienstleistungen für Beschaffungen
 Sotto il nome di Beschaffungen forniamo alle nostre Servizio clienti
 direct an die unterstehende Nummer senden. Wir können allerdings
 nur Beschaffungen auf diesem Weg verschicken. Sollten Sie eine andere
 Beschaffung an Ihrem Möbelhaus haben, so wenden Sie sich bitte
 direkt an Ihr Möbelhaus.

GB Our direct order service for fitting
 If a fitting should be missing to you, you know this service may
 directly following number below. We can in this way send away
 however only fitting. If you should have another objection to your
 piece of furniture, then they turn please to your furniture house.

CZ Naše přímé služby pro lovení
 Pokud Vám nějaký díl zlovení, můžete tuto službu kartou objednat
 přímo na níže uvedeném čísle. Můžeme však pouze poslat
 díly kartou. Pokud byste měli nějaký jiný problém, obraťte se přímo
 na svého prodejce nábytku.

F Nosr service le notice de montage
 Recevez les pièces concernant votre meuble. Rajoutez et contactez le
 quincailliers. Montez - vous de l'outillage nécessaire. Assemblez -
 vous une zone de montage. Procédez au montage. Ne jamais forcer
 les essentilles. Posez les vis après outillage terminé d'usage.
 Gender votre notice de montage et une pièce venue à manquer, s'il
 vous plaît le plus sûr moyen de communiquer avec votre magasin.

I Il nostro servizio diretto per l'ordine delle forniture
 Nel caso di mancanza dei pezzi, potete spedire per questo canale di
 servizio direttamente al seguente numero. Per altri problemi al vostro
 mobile, potete rivolgervi al vostro rivenditore.

BG Изпълнение отговори за закупуване
 Ако извърши нещо от закупуване, обадете ни в това отговори
 директно в по-долния номер - работи, дори и до вас. До нас
 може да бъде изпратено само на този начин. Ако имате друг
 проблем с вашия мебел, моля, свържете се директно с вашия
 доставчик на мебели.

NL Onze directies voor het bestellen
 Wanneer u een onderdeel mist kunt u deze service direct aan
 onderstaand telefoonnummer sturen. Wij kunnen alleen langere tijd
 onderdelen verschuren. Nadat u een ander probleem aan uw meubel
 hebben verzoeken wij u contact op te nemen met uw meubelzaak.

PL Nasz bezpośredni serwis części montażowych
 Jeżeli brakuje części koniecznych do montażu, prosimy o przesłanie
 nam tej karty serwisowej na niżej podany numer faxu. Mamy w ten
 sposób przesyłać wyłącznie tylko niezbędne części. W przypadku innych
 awarii dotyczących mebli, prosimy o skontaktowanie się z naszym
 meblowym w którym został dokonany zakup.

HR Servis za direkt
 U slučaju da nedostaje neki od dijelova molimo vas da ne tražite
 rezervni! Bez potrebe ovaj servisni obrazac. Na ovaj način mogu
 se dostaviti samo dijelovi. U slučaju da imate dodatne prigovore vezane
 uz montažu molimo vas da se obratite izravno trgovini
 nastavljanje gdje je bilo kupnja.

HU Direktrendelési szolgálatok
 Ha hiányzik egy alkatrész, az az alábbi telefonszámon küldje el az
 alábbiakhoz. Csakben az alábbi alkatrészeket tudunk így küldeni.
 Amennyiben másféle problémát áll fel, bizalmasan kérjük,
 forduljon hivatalos elvételéhez.

SK Naše priame služby pre lovenie
 Ak by Vám chýbala nejaká časť lovenia, môžete poslať túto službu
 kartou poslať faxom priamo na nižšie uvedené číslo. Oby
 lovenie vieme poslať iba kartou. Ak by ste mali iný
 problém s nábytkom, prosíme, obráťte sa priamo na Vašu
 predajnú nábytku.

SLO Naše direktno službo storitve za dobavo
 Če vam manjka kakikoli delov, lahko to storitvo kartico pošljete na
 našo direktno na spodnje število. Na tej poti vam lahko pošljemo
 samo delov. Če imate kakikoli drugi del problema, se obrnite
 neposredno na vašo trgovino pohištva.

RO Servisul nostru direct pentru furnizare
 In cazul in care va lipseste o piesa de furnizare puteti adresa
 direct acest card de service pe fax la numarul de mai jos. Noi nu
 putem trimite piese de furnizare decat pe aceasta cale. Dacă aveți
 altă reclamație referitoare la piesa de mobilier, atunci vă rugăm să vă
 adresați direct la magazinul dvs. de mobilă.

RUS Наш прямой сервис для заказа деталей
 Если отсутствует какая-либо деталь, то эту деталь можно заказать
 напрямую. Мы можем отправить детали только по факсу.
 Мы не можем отправить детали другим способом. Однако, если
 у вас есть другая претензия по поводу мебели, то вы должны
 обратиться непосредственно к продавцу мебели,
 где вы приобрели мебель.

S Vår direkte service för beställningar
 Om du saknar en beställning kan du följa detta servicekort direkt till
 nummeret som anges nedan. Vi kan endast skicka delar på detta
 sätt. Om du har andra frågor om ditt möbelservice kan du
 alltid kontakta butikens kundservice.

ES Nuestro servicio directo para suministros
 Si le falta algún accesorio, puede enviar esta tarjeta de servicio
 directamente a la siguiente dirección. No obstante, por este método
 solo podemos enviar accesorios. Si tiene alguna otra objeción sobre su
 mueble, consulte directamente con su mueblera.

TR Doğrudan hizmetler için siparişler
 Bir aksesuar eksikse bu servisi kartını doğrudan aşağıdaki bulan
 numaraya gönderin. Sadece bu şekilde aksesuarlar gönderilebilir.
 Mobilyanızla ilgili başka bir sorunuz varsa, lütfen doğrudan
 mobilya satışçınıza danışın.

F15	R7	G56
x...	610mm	4x16
F12	B1	M11
x...	Ø8x35	x...
K1	E99	N15
Ø15x12	x...	M4x22
K10	G34	C5+D5
x...	3,5x16	x...
I7	P4	
x...	x...	x...



Name • Nom • Nome • Naam • Nazwa • Иméно • Νόζον • Νέϋ • Denumire • Isim • Извание	Nr • No • N° • Номер • Č • Sz	Typ • Type • Tip • Трpus • Трo • Tun
BAD WESTMINSTER	---	31

D Unser Dienstleistungen für Beschädigte
 Sollte Ihnen ein Beschädigter fallen, können Sie diese Serviceleistungen direkt an die zuständige Nummer senden. Wir können allerdings nur Beschädigte auf diesem Weg verschicken. Bitten Sie eine andere Bekannte/Angehörige an Ihrem Wohnort, Ihnen die Möbelstücke zu übergeben, so werden Sie sich auch direkt an Ihr Wohnort.

GB Our direct order service for fittings
 If a fitting should be missing to you, you know this service map directly following number boxes, we can in this way send away however only fitting, if you should have another objection to your piece of furniture, then they turn please to your furniture house.

CZ Neřešíme stávající poškození
 Pokud Vám nějaký díl chybí, můžete tuto službu využít pouze v případě, že máte u nás objednané zboží. Pokud byste měli nějakou jinou otázku, obraťte se přímo na svého prodejce nábytku.

F Bien utiliser le notice de montage
 Prenez les pièces constitutives avec vous-même. Regroupez et contrôlez la quincaillerie. Veuillez vous de l'outillage nécessaire. Attention: veuillez une zone de montage. Procédez au montage. Ne jamais forcer les assemblages. Remarque: ne pas s'occuper de la zone de montage. Garder votre notice de montage et une pièce venue et mentionner cette service le plus clair moyen de communiquer avec votre magasin.

I Il nostro servizio diretto per l'ordine delle forniture
 Nel caso di mancanza di un pezzo, potete spedirci nei quattro cartoni che vi servono direttamente al seguente numero. Per altri problemi il vostro mobile, potete rivolgerci al vostro mobilificio.

BG Изпълняваме директно заповедта за доставка
 Ако някой от частите е липсва, доставката ще бъде направена директно до адресата ви директно - веднага, без да се изисква. До това ние не можем да ви предоставим услуги. Моля, не се занимавайте с други въпроси. Ако имате някакви въпроси относно доставката, моля, свържете се директно с вашия магазин.

NL Directe aflevering voor losse onderdelen
 Wanneer er een onderdeel mist kunt u deze servicekaart direct aan onze klantenservice sturen. Wij kunnen alleen langere tijd weg onderdelen verspreiden. Houdt u een ander probleem aan uw meubel hebben verzoek wij u contact op te nemen met uw meubelwinkelaar.

PL Usług bezpośredni serwis części meblowych
 Jeżeli brakuje części konstrukcyjnych do montażu, prosimy o przesłanie nam tej karty serwisowej ze wskazaniem numeru części. Problemy w tym zakresie prosimy przekazywać tylko brakuje części, w przypadku innych obsadzić dotyczących mebli, prosimy o skierowanie ich do naszego meblowego w którym został dokonany zakup.

HR Servis za dijelove
 U slučaju da nedostaje neki od dijelova meblu vas de ne dijelove nekadni? Per broj pozivnice ovaj servisni obrazac. Na ovaj način mogu se dostaviti samo dijelovi. U slučaju da imate dodatne prigovore vezane sa time, namjeravajući molimo vas da se obratite izravno trgovini namještaja gdje je i kupili.

HU Közvetlen szolgáltatás részekre
 Ha néhány alkatrész hiányzik a meubelből, közvetlenül a felszólalás az alábbi telefonszámra. Azonban csak a hiányzó részeket tudjuk így kiküldeni. Amennyiben másféle problémát áll fel, javasoljuk, hogy forduljon közvetlenül a bútoráruházhoz.

SK Naše priama služba pre chýbajúce dielce
 Ak by Vám chýbalo nejaké dielce, môžete poslať túto službu kartu priamo našim zákazníkom na číslo uvedené formou č. 14. Dôležité upozorniť, že poslať môžete iba chýbajúce dielce. Ak by ste mali iné otázky, obráťte sa priamo na váš predajcu nábytku.

SLO Naše direktno službovanje za delce
 Če vam manjka kateri koli delce, lahko to službovanje pošljete po številu, ki je navedeno na spodnji številki. Po tej poti vam lahko pošljemo samo delce. Če imate kakršnakoli vprašanja drug drug delce, se obrnite neposredno na vašo trgovino pohištva.

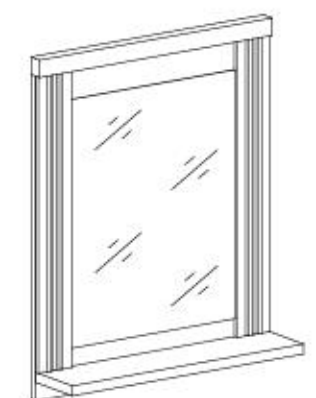
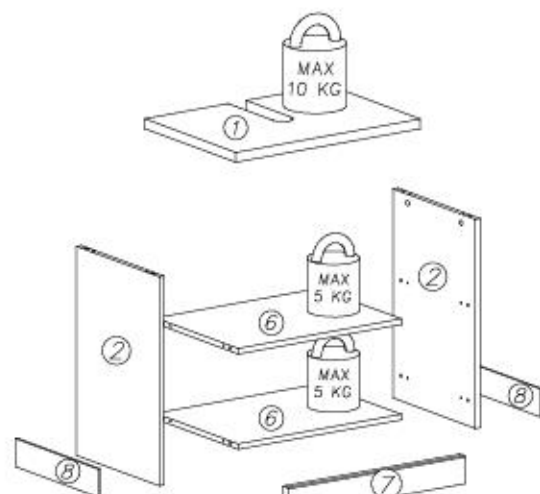
RO Serviciu-ul nostru direct pentru furnituri
 In cazul in care va lipseste o piesa de mobilier, puteti sa trimiti cardul acest carti de servicii pe fax la numarul de mai jos, noi nu putem expedii piesa de mobilier direct pe acasa la client. Daca aveti o alta nelamurire referitoare la piesa de mobilier, atunci va rugam sa va adresati direct la magazinul dvs. de mobilier.

RUS Наш прямой сервис для поставки недостающих деталей мебели
 Если Вам не хватает какой-либо детали мебели, Вы можете отправить заявку на доставку недостающих деталей по указанному номеру. Однако, только недостающие детали мы можем доставить прямо в квартиру. Если у Вас возникнут иные вопросы относительно приобретения мебели, пожалуйста, обращайтесь непосредственно в магазин, осуществляющий продажу.

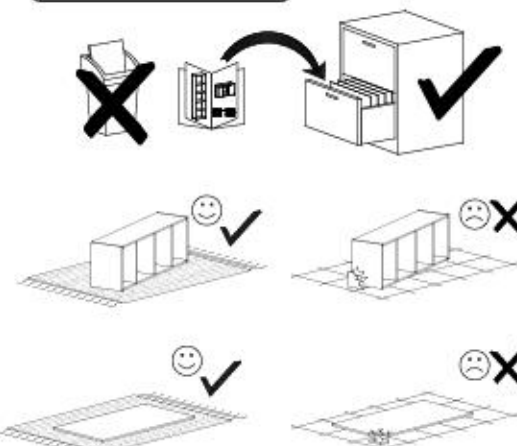
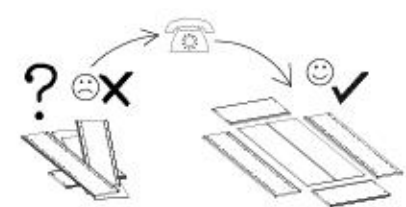
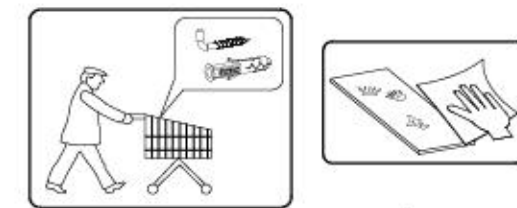
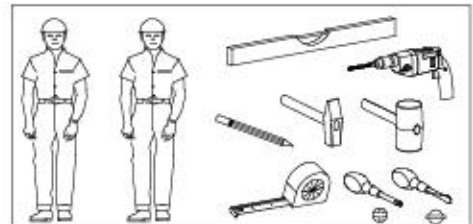
S Vår direkte service for beskadigede
 Om du sender en beskadigelse kan du få disse servicekort direkte til nummer som angiver navn. Hvis du har andre spørgsmål kan du direkte beskadigede til dig. Om du vil høre mere om møbler er en anden anledning måske du kontakter dit møbelhus direkte.

ES Nuestro servicio directo para reparaciones
 Si la pieza aún funciona, puede enviar esta tarjeta de servicio directamente a la siguiente dirección. No obstante, por favor, no envíe solicitudes de envío de piezas. Si tiene alguna otra objeción sobre su mueble, consulte directamente con su mueblera.

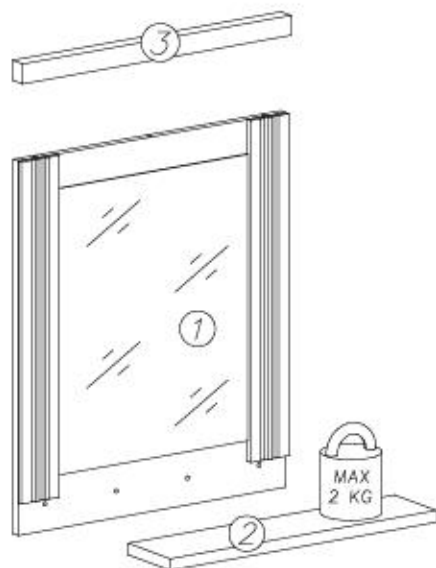
TR Zayıflatan hizmetler
 Bir eşyanın kırılması ya da servisi kırılmı doğrudan eşya ile birlikte bizimle doğrudan mail vasıtasıyla. Sadece bu yolla direkt hizmet gönderebilirsiniz. Mobilyanızla ilgili diğer sorularınız varsa lütfen doğrudan mobilya satışına geliniz.



nr	L[mm]	B[mm]	T[mm]	Wenge	col
1	620	436	28	1	1/1
2	596	396	16	2	1/1
3	412	65	16	1	1/1
4	445	406	16	1	1/1
6	548	396	16	2	1/1
7	596	80	22	1	1/1
8	396	80	6	2	1/1
9	516	85	18	1	1/1
10	516	85	18	1	1/1



0,5h



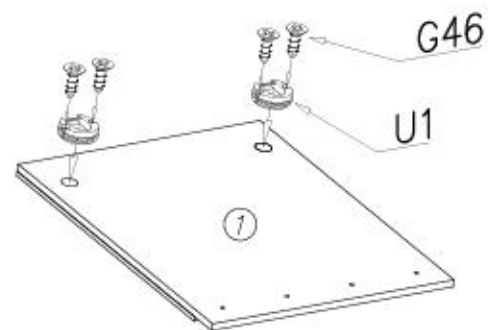
nr	L[mm]	R[mm]	T[mm]	Menge	Teil
1	711	798	26	1	1/1
2	796	134	16	1	1/1
3	800	32	38	1	1/1



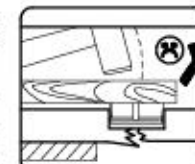
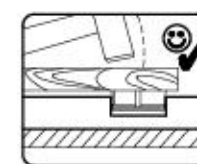
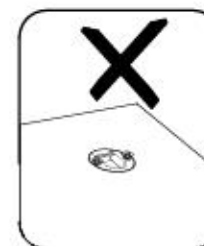
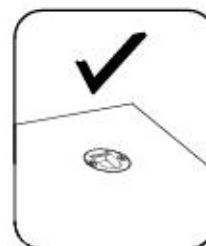
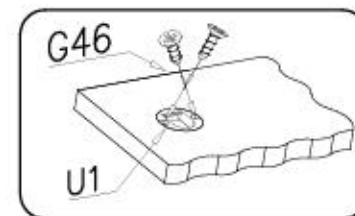
G46 6x8	x...(4)	U1 x...(2)	W1 x...(1)
B1 #8x35	x...(3)	A1 #7x50 x...(4)	W2 x...(1)



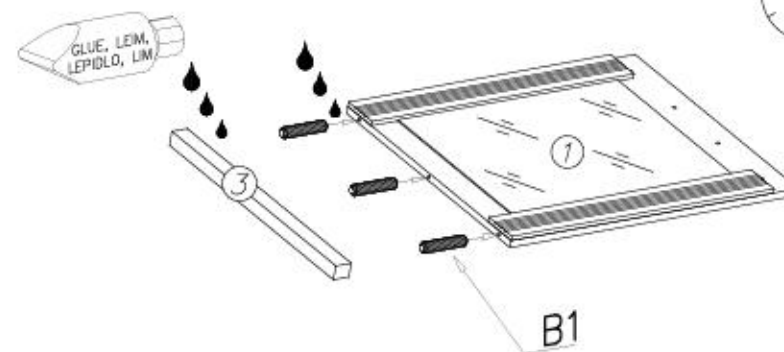
I



G46 6x8	x...(4)	U1 x...(2)
------------	---------	---------------



II


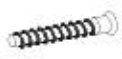


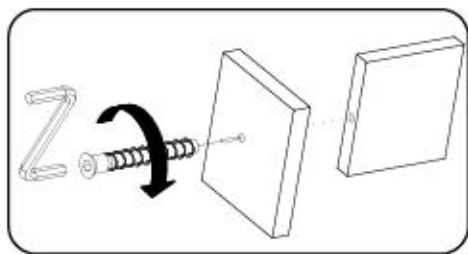
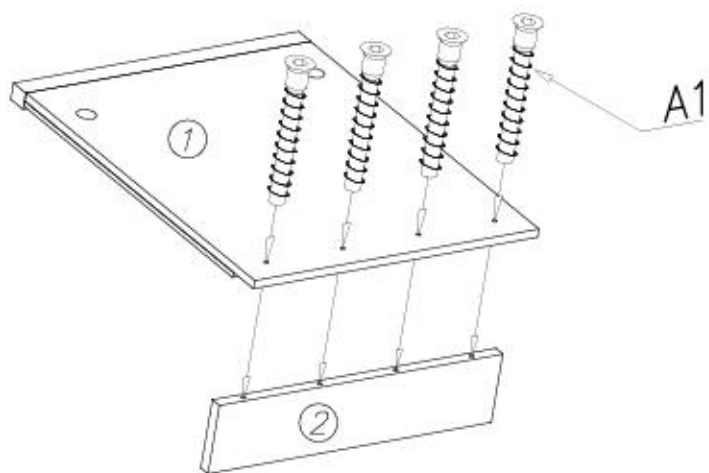
W1 GLUE, LEIM, LEPIDLO, LIM	x...(1)	B1 #8x35	x...(3)
--------------------------------	---------	-------------	---------



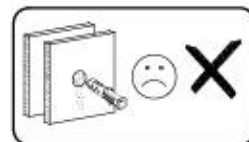
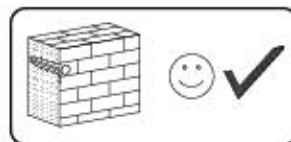
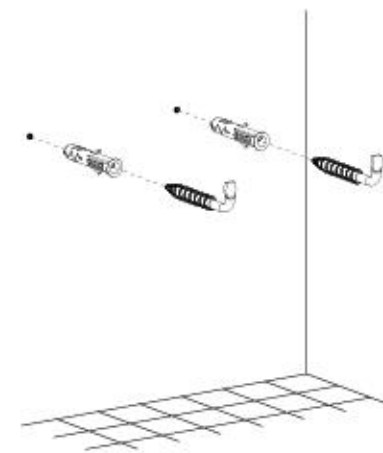
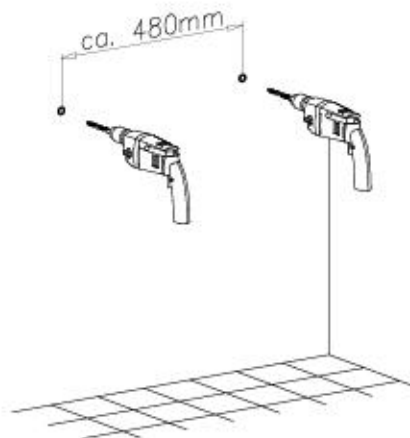


III

W2  x...(1) A1  \varnothing 7x50 x...(4)



IV



V

