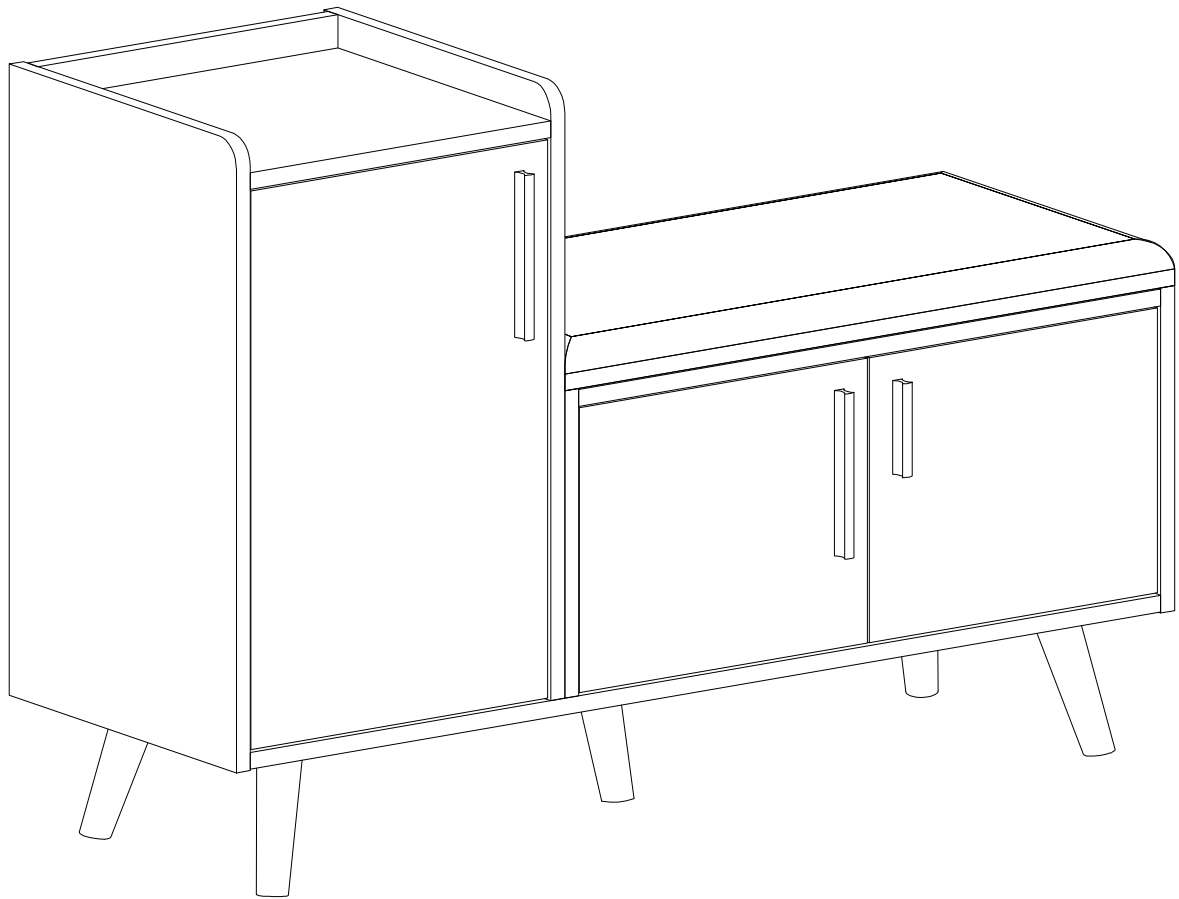


SKU WF318094AAA

# Assembly Instruction Montageanleitung



**EN**

**Dear customer,**

Thank you for purchasing this product. So that your appliance serves you well, please read all the instructions in this user's manual. If you have any questions, please contact our customer care center.

**FR**

**Cher client,**

Nous vous remercions d'avoir acheté ce produit. Afin que vous puissiez profiter pleinement de votre appareil, veuillez lire toutes les instructions de ce manuel d'utilisation. Si vous avez la moindre question, veuillez contacter notre centre d'assistance à la clientèle.

**DE**

**Sehr geehrter Kunde,**

Vielen Dank, dass Sie dieses Produkt erworben haben. Damit Ihr Gerät Ihnen gute Dienste leistet, lesen Sie bitte alle Hinweise in diesem Benutzerhandbuch. Wenn Sie Fragen haben, wenden Sie sich bitte an unser Kundendienstzentrum.

**ES**

**Queridos clientes,**

Gracias por comprar este producto. Para que su electrodoméstico le sirva mejor, lea todas las instrucciones de este manual del usuario. Si tiene alguna pregunta, comuníquese con nuestro Centro de Atención al Cliente.

**IT**

**Caro Cliente,**

Grazie per aver acquistato questo prodotto. Per servirti meglio con questo apparecchio ti prego di leggere tutte le istruzioni in presente manuale utente. In caso di dubbio, si prega di contattare il nostro centro assistenza clienti.

**EN**

## **WARNING**

Serious or fatal injury may occur from unexpected assembly or use.

1. During the assembly process, keep all parts away from babies or children.
2. Always securely fix this product to the wall. Make sure the wall area to be drilled is free from hidden electrical wires, water and gas pipes.
3. Use of tip-over restraints may only reduce, but not eliminate the risk of tip-over.
4. Unless specially designed to accommodate, do not set heavy objects on top of this product.
5. Place the heaviest items on the lowest shelf.
6. Never allow children to climb or bang on drawers, doors or shelves.

**DE**

## **WARNUNG**

Bei unerwarteter Montage oder Verwendung können schwere oder tödliche Verletzung auftreten.

1. Legen Sie in den Montageprozess alle Teile weg von Babys oder Kindern.
2. Stellen Sie sicher, dass der gebohrte Wandbereich frei von verborgenen Stromkabeln, Wasser- und Gasleitungen ist, wenn Sie dieses Produkt an der Wand befestigen.
3. Die Verwendung von Kippsicherungen kann die Gefahr eines Kippens nur verringern, jedoch nicht beseitigen.
4. Setzen Sie bitte keine schweren Gegenstände auf dieses Produkt, es sei denn, dass das Produkt speziell für die Unterbringung konzipiert wird.
5. Legen Sie bitte die schwersten Gegenstände auf das unterste Regal.
6. Erlauben Sie nie Kindern, auf Schubladen, Türen oder Regale zu klettern oder zu knallen.

**FR**

## **AVERTISSEMENT**

Les blessures graves ou mortelles peuvent survenir en raison d'un assemblage ou d'une utilisation imprévue.

1. Pendant le processus d'assemblage, gardez toutes les pièces hors de portée des bébés et des enfants.
2. Fixez toujours solidement ce produit au mur et assurez-vous que la zone du mur à percer est exempte de fils électriques cachés, d'eau et de conduites de gaz.
3. L'utilisation de dispositifs de retenue anti-basculement peut seulement réduire, mais ne peut pas éliminer le risque de basculement.
4. À moins d'être spécialement conçu à cet effet, ne placez pas d'objets lourds sur le dessus de ce produit.
5. Placez les objets les plus lourds sur l'étagère la plus basse.
6. Ne laissez jamais les enfants grimper ou frapper les tiroirs, les portes ou les étagères.

**ES**

## **ADVERTENCIA**

Puede producirse lesiones graves o fatales debido a un montaje o uso inesperado.

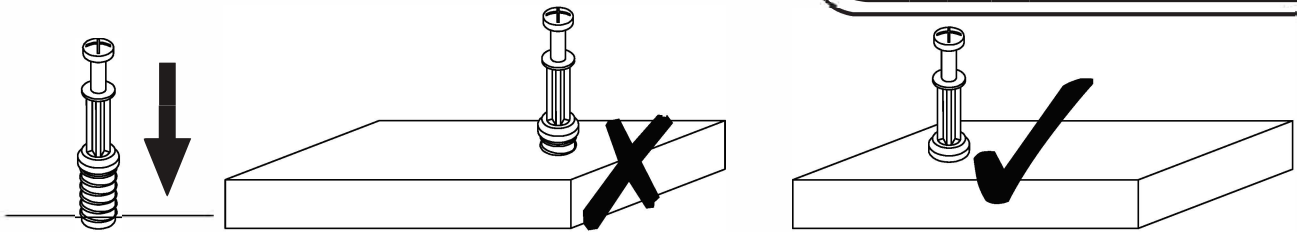
1. Durante el proceso de montaje, mantenga todas las piezas alejadas de bebés o niños.
  2. Siempre fije este producto de forma segura a la pared. Asegúrese de que el área de la pared donde se realizará la perforación esté libre de cables eléctricos, tuberías de agua y gas ocultas.
  3. El uso de dispositivos de sujeción para evitar vuelcos solo puede reducir, pero no eliminar, el riesgo de vuelco.
  4. A menos que esté especialmente diseñado para ello, no coloque objetos pesados encima de este producto.
  5. Coloque los objetos más pesados en el estante más bajo.
- Nunca permita que los niños trepen o golpeen los cajones, puertas o estantes.

**IT**

## **ATTENZIONE**

Possono verificarsi lesioni gravi o fatali a causa di un assemblaggio o uso imprevisto.

1. Durante il processo di assemblaggio, tenere tutte le parti lontane da bambini o neonati.
2. Fissare sempre saldamente questo prodotto alla parete. Assicurarsi che l'area della parete da perforare sia priva di cavi elettrici nascosti, tubi dell'acqua e del gas.
3. L'uso di dispositivi di fissaggio anti-ribaltamento può solo ridurre, ma non eliminare, il rischio di ribaltamento.
4. A meno che non sia appositamente progettato per farlo, non posizionare oggetti pesanti sopra questo prodotto.
5. Posizionare gli oggetti più pesanti sullo scaffale più basso.
6. Non permettere mai ai bambini di arrampicarsi o sbattere su cassetti, porte o scaffali.



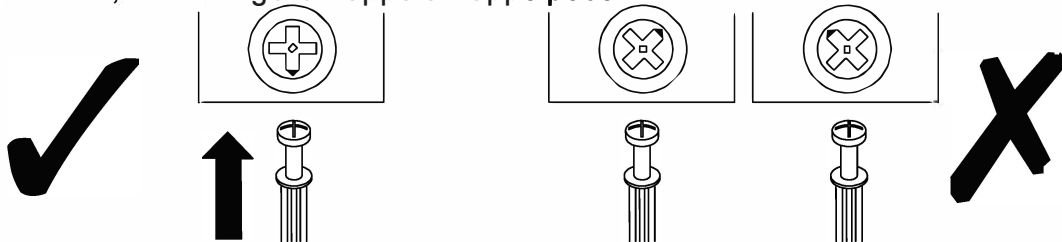
**EN\_QUICKFIT:** Tighten quickfit until shoulder is flush with panel. Do not overtighten or undertighten.

**FR\_RACCORD RAPIDE:** Faites serrer le raccord rapide jusqu'à ce que l'épaulement soit parfaitement encastré dans le panneau. Il ne faut ni trop serrer ni insuffisamment serrer.

**ES\_QUICKFIT:** Apriete quickfit hasta que el hombro se descargue con el panel. NO lo sobreapriete ni lo apriete poco.

**DE\_QUICKFIT:** Ziehen Sie den Quickfit fest, bis die Schulter mit der Platte bündig ist. Bitte nicht zu fest oder zu schwach anziehen.

**IT\_MONTAGGIO RAPIDO:** Stringere il montaggio rapido fino a quando la spalla è a filo con il pannello, non stringere troppo o troppo poco.



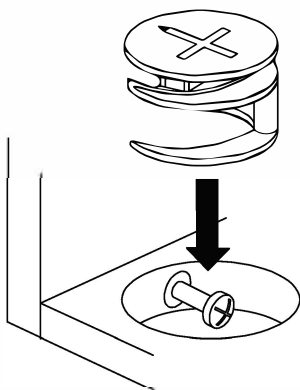
**EN\_CAM LOCK:** When fitting cam lock, ensure starting position is correct before you insert connecting quickfit.

**FR\_SERRURE BATTEUSE:** Avant d'insérer la serrure batteuse, veillez à la bonne orientation avant d'insérer le raccord rapide.

**ES\_CIERRE DE LA CÁMARA:** Cuando instale el cierre de la cámara, asegúrese de que la posición de inicio es correcta antes de que inserte el quickfit conector.

**DE\_CAM-LOCK:** Achten Sie bei der Montage des Cam-Locks auf die richtige Ausgangsposition, bevor Sie den Quickfit einsetzen.

**IT\_BLOCCAGGIO A CAMMA:** Quando si monta il bloccaggio a camma, assicurarsi che la posizione iniziale sia corretta prima di inserire il montaggio rapido di collegamento.



**EN\_Quickfit head** should be in the centre of the cam lock when the two panels are joined.

Cam lock should be inserted before quickfit.

**FR\_**Lorsque les deux panneaux sont assemblés, la tête du raccord rapide doit reposer au centre de la serrure batteuse. Il faut insérer la serrure batteuse avant le raccord rapide.

**ES\_**El cabezal del quickfit debe estar en el centro del cierre de la cámara cuando se unan los dos paneles.

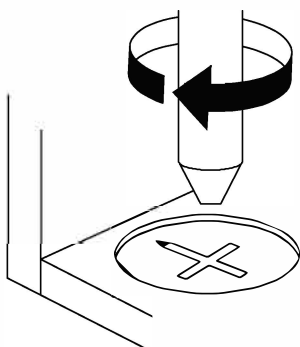
Se debe insertar el cierre de la cámara antes que el quickfit.

**DE\_**Der Quickfit-Kopf sollte sich in der Mitte des Cam-Locks befinden, wenn die beiden Platten zusammengefügt sind.

Der Cam-Lock sollte vor dem Quickfit eingesetzt werden.

**IT\_**La testa del montaggio rapido deve trovarsi al centro del bloccaggio a camma quando i due pannelli sono uniti.

Il Bloccaggio a Camma deve essere inserito prima del montaggio rapido.



**EN\_**Turn cam lock clockwise to tighten.

**FR\_**Faites tourner la serrure batteuse dans le sens des aiguilles d'une montre pour la resserrer.

**ES\_**Gire el cierre de la cámara en sentido horario para apretarlo.

**DE\_**Drehen Sie den Cam-Lock im Uhrzeigersinn, um ihn festzuziehen.

**IT\_**Ruotare il bloccaggio a camma in senso orario per stringere.

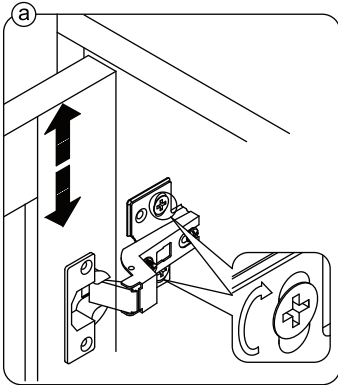
**EN** It may be necessary to adjust the hinges so that the doors align. Use the instructions below as a guide.

**FR** Il est parfois nécessaire d'ajuster les charnières pour un meilleur alignement des portes. Servez-vous des instructions ci-dessous comme guide.

**ES** Puede que sea necesario ajustar los quicios de forma que se alineen las puertas. Use las instrucciones que aparecen debajo como guía.

**DE** Möglicherweise müssen Sie die Scharniere so einstellen, dass die Türen ausgerichtet sind. Verwenden Sie die nachstehenden Anweisungen als Leitfaden.

**IT** Potrebbe essere necessario regolare le cerniere in modo che le porte siano allineate. Per fare ciò attenersi alle istruzioni sottostanti.



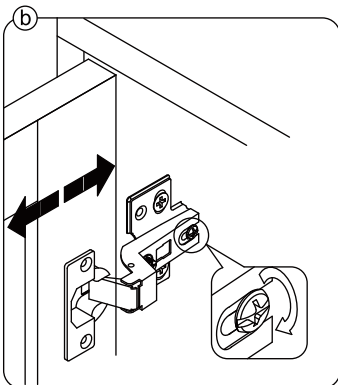
**EN** To adjust the door vertically loosen the screw as shown and move up and down as needed.

**FR** Si vous souhaitez régler la porte **verticalement**, desserrez la vis comme indiqué et déplacez la porte de haut en bas selon les besoins.

**ES** Para ajustar la puerta **verticalmente** afloje el tornillo tal y como se muestra y muévelo hacia arriba o hacia abajo según sea necesario.

**DE** Um die Tür **vertikal** auszurichten, lösen Sie die Schraube wie abgebildet und bewegen Sie sie nach Bedarf nach oben oder nach unten.

**IT** Per allineare la porta **verticalmente** allentare la vite come mostrato e spostarla in alto o in basso secondo necessità.



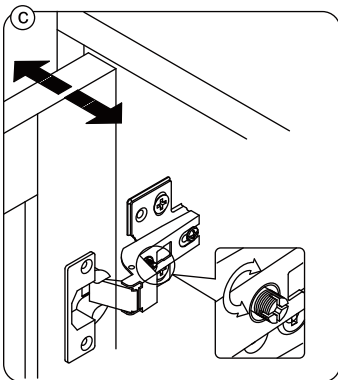
**EN** To adjust the gap from the door to the main frame turn the screw clockwise or anti-clockwise as needed.

**FR** Si vous souhaitez ajuster l'**écart** entre la porte et le cadre principal, tournez la vis dans le sens des aiguilles d'une montre ou dans le sens inverse, si nécessaire.

**ES** Para ajustar el **espacio** desde la puerta al marco principal, gire el tornillo en sentido horario o antihorario, según se necesite.

**DE** Um den **Abstand** von der Tür zum Hauptrahmen auszurichten, drehen Sie die Schraube je nach Bedarf im oder gegen den Uhrzeigersinn.

**IT** Per regolare lo **spazio** tra la porta e il telaio principale, avvitare o svitare la vite secondo necessità.



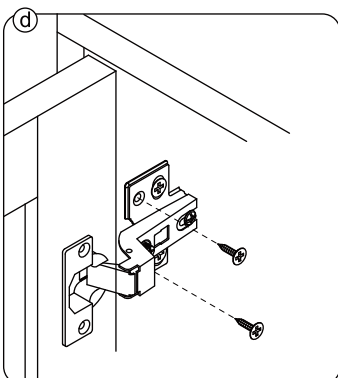
**EN** To adjust the door laterally adjust the screw as shown by turning clockwise or anti-clockwise.

**FR** Si vous souhaitez ajuster la porte **latéralement**, ajustez la vis comme indiqué en tournant dans le sens des aiguilles d'une montre ou dans le sens inverse des aiguilles d'une montre.

**ES** Para ajustar la puerta **lateralmente** ajuste el tornillo tal y como se muestra girándolo en sentido horario y antihorario.

**DE** Um die Tür **seitlich** auszurichten, stellen Sie bitte die Schraube wie abgebildet durch Drehen im oder gegen den Uhrzeigersinn ein.

**IT** Per allineare la porta **lateralmente** regolare la vite come mostrato, avvitarandola o svitarandola.



**EN** Please fix other screws

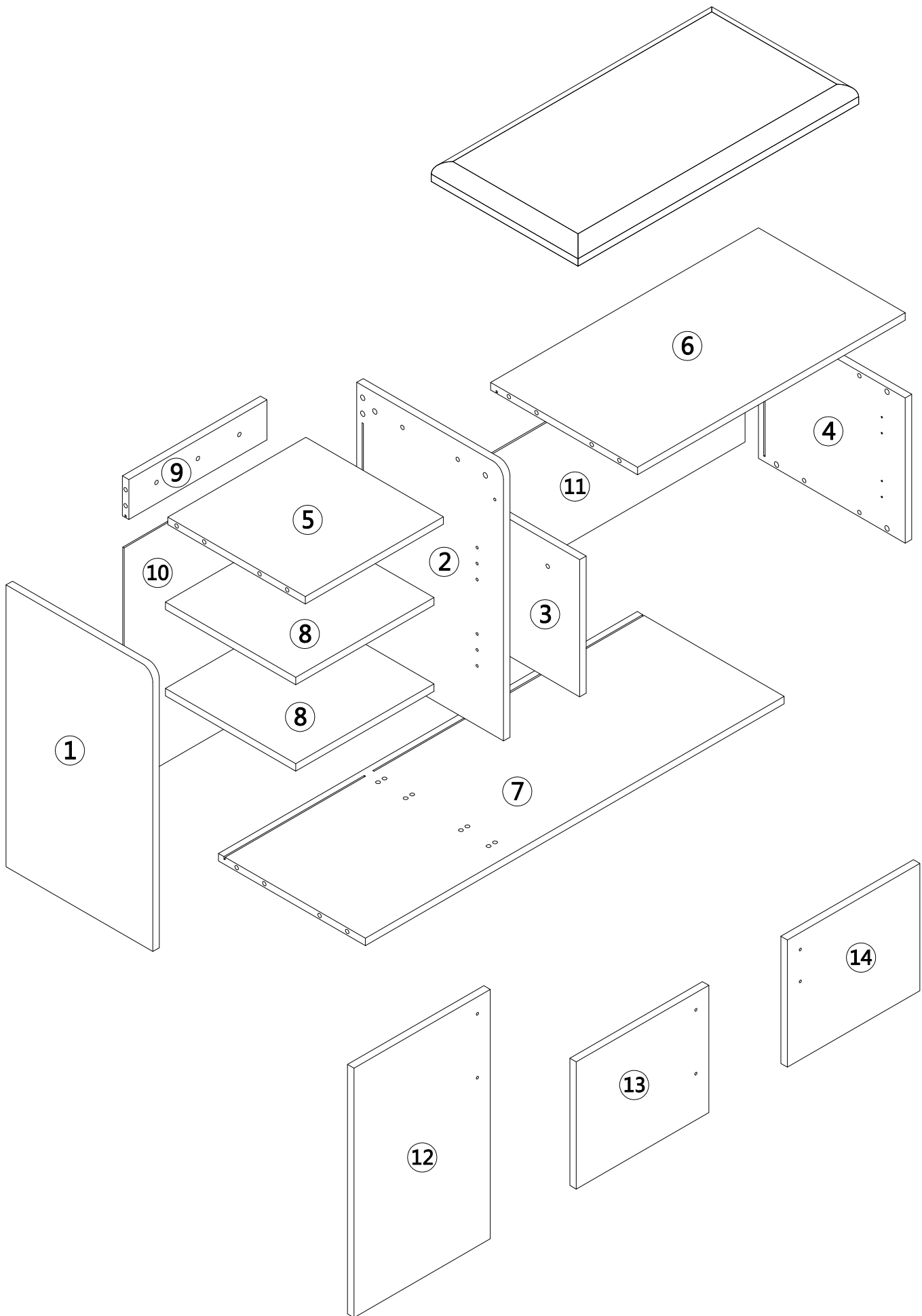
**FR** Merci de serrer les autres vis.

**ES** Fije los demás tornillos

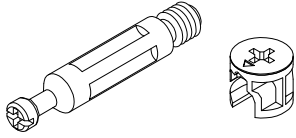
**DE** Befestigen Sie bitte die anderen Schrauben

**IT** Fissare le altre viti

# Parts List



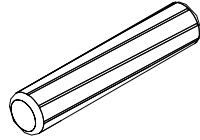
# Hardware



A1

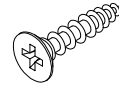
A2

A x 16pcs



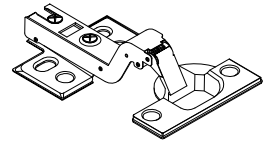
8 x 40

B x 18pcs

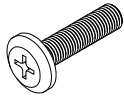


3.5 x 14

C x 73pcs

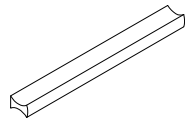


D x 6pcs



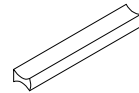
M6 x 25

E x 2pcs



128MM

F x 2pcs

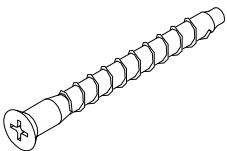


96MM

G x 1pc

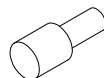


H x 6pcs

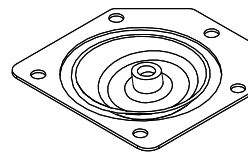


M7 x 50

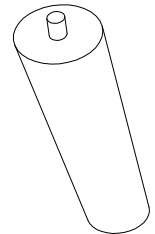
J x 5pcs



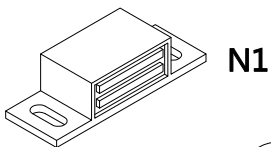
K x 9pcs



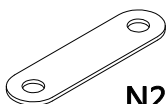
L x 5pcs



M x 5pcs

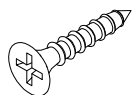


N1



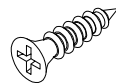
N2

N x 2sets



3 x 16

P x 4pcs

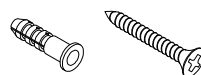


3 x 14

Q x 4pcs



R x 12pcs




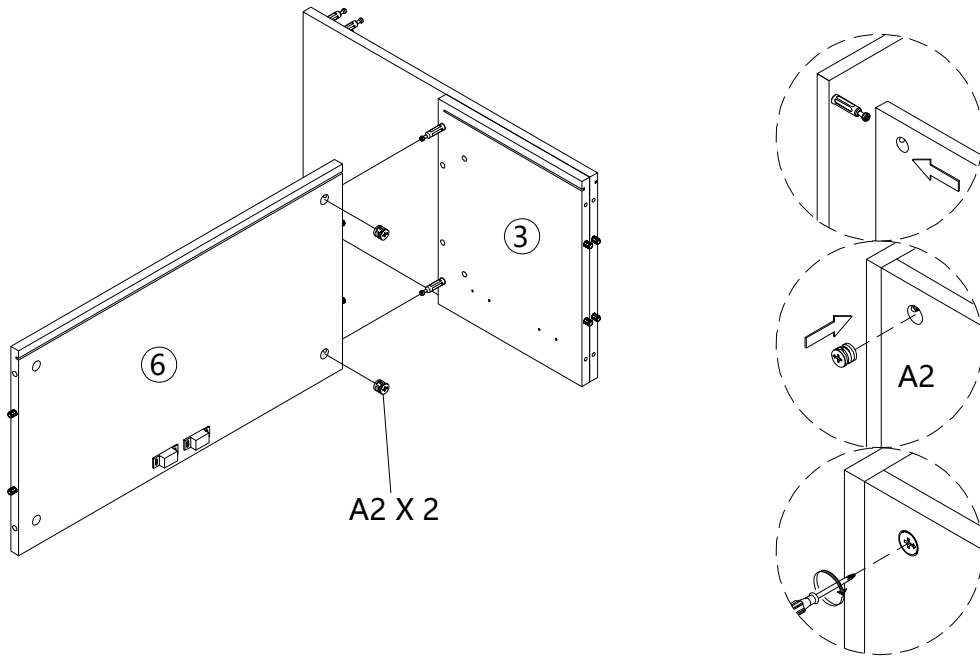
S x 2sets



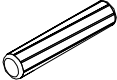


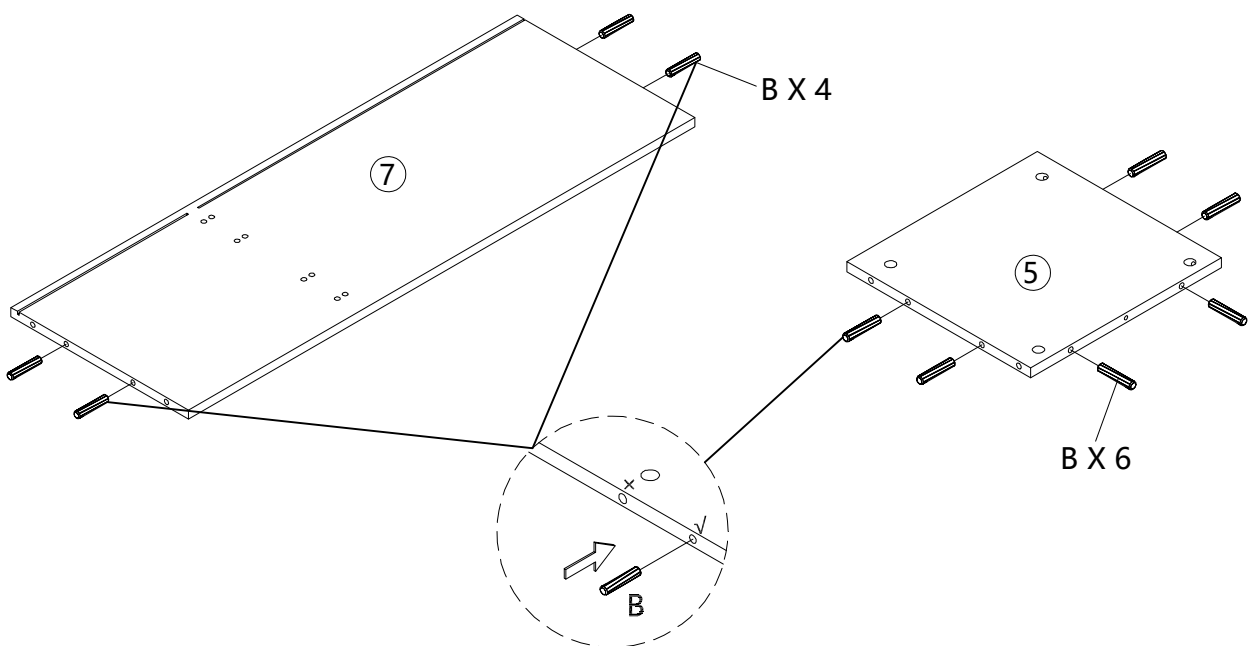
Step 3  
Schritt 3

  
A2 x 2PCS




Step 4  
Schritt 4

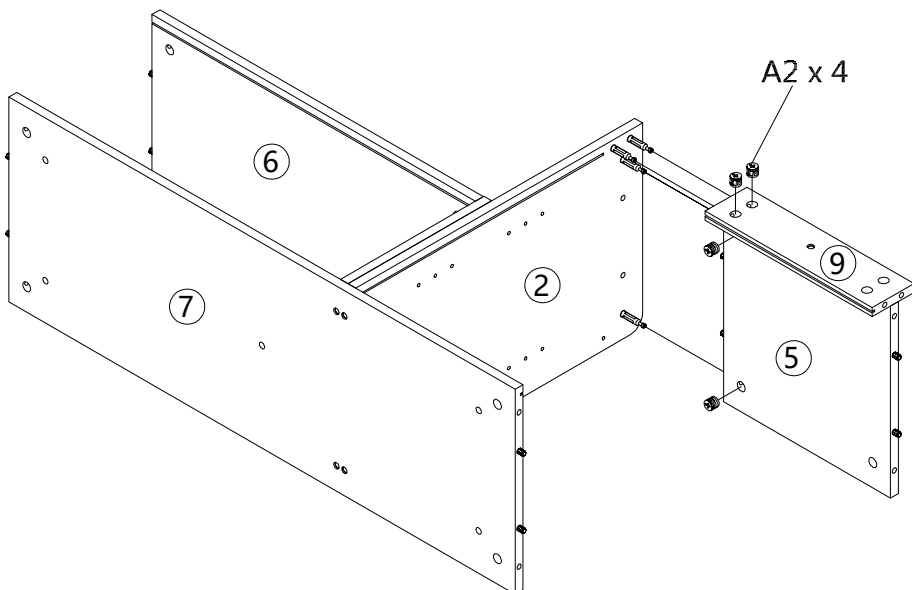
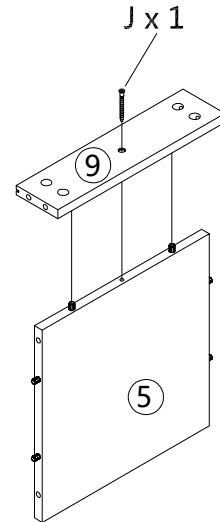
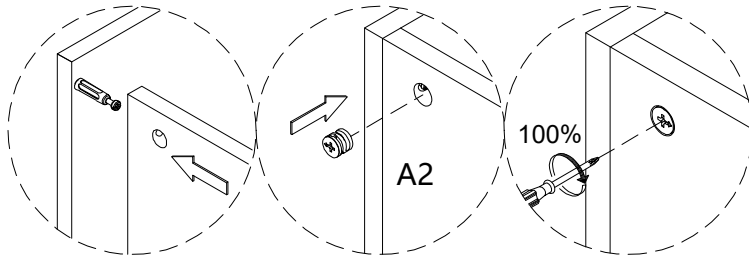
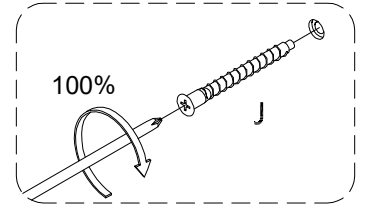
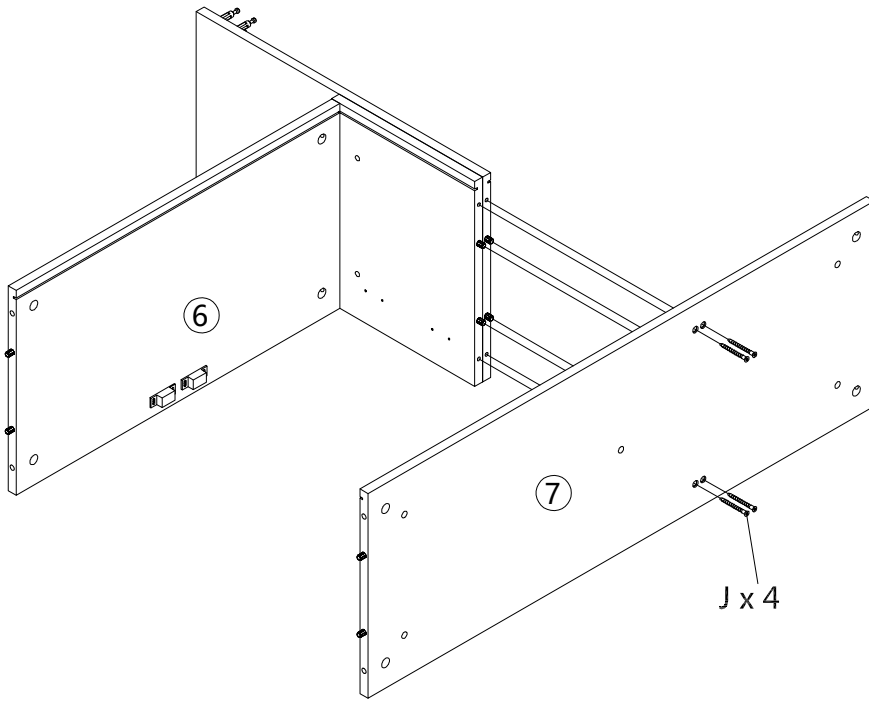
  
B x 10PCS



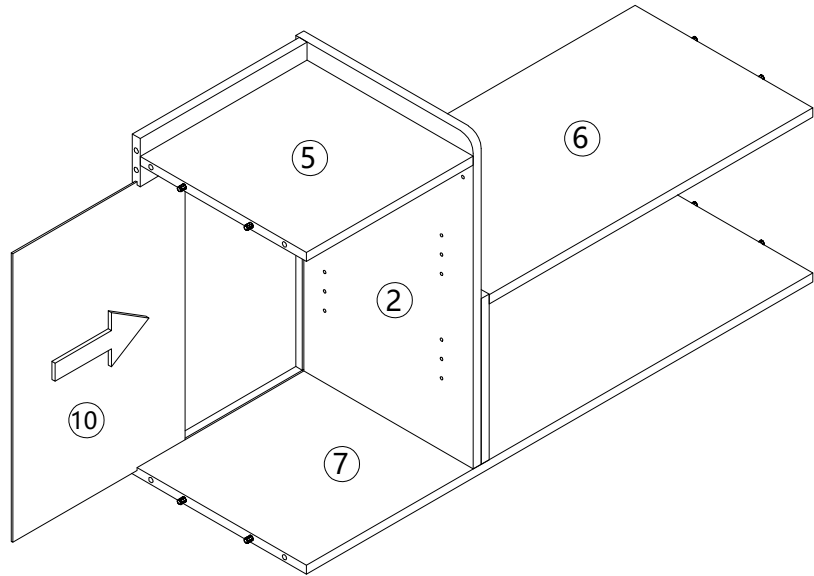
# Step 5 Schritt 5

  
A2 x 4PCS

  
M7 x 50  
J x 5PCS

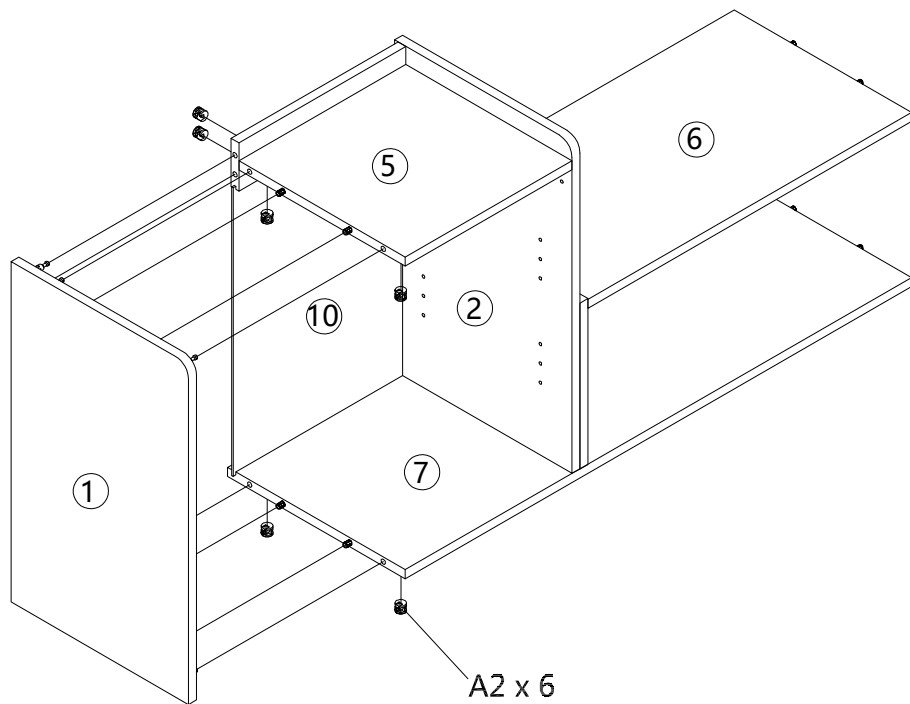


Step 6  
Schritt 6



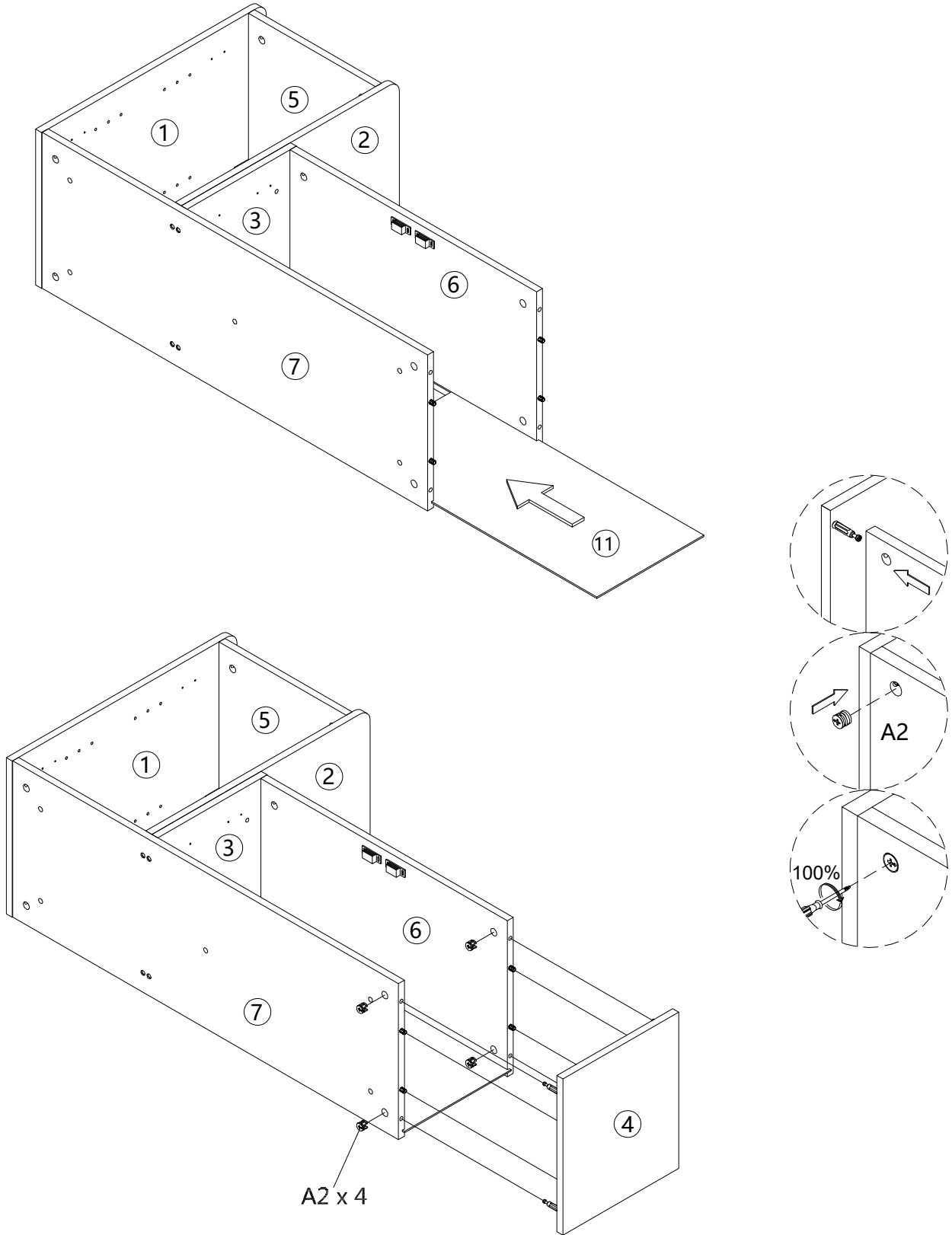
Step 7  
Schritt 7

  
A2 x 6PCS



Step 8  
Schritt 8

  
A2 x 4PCS



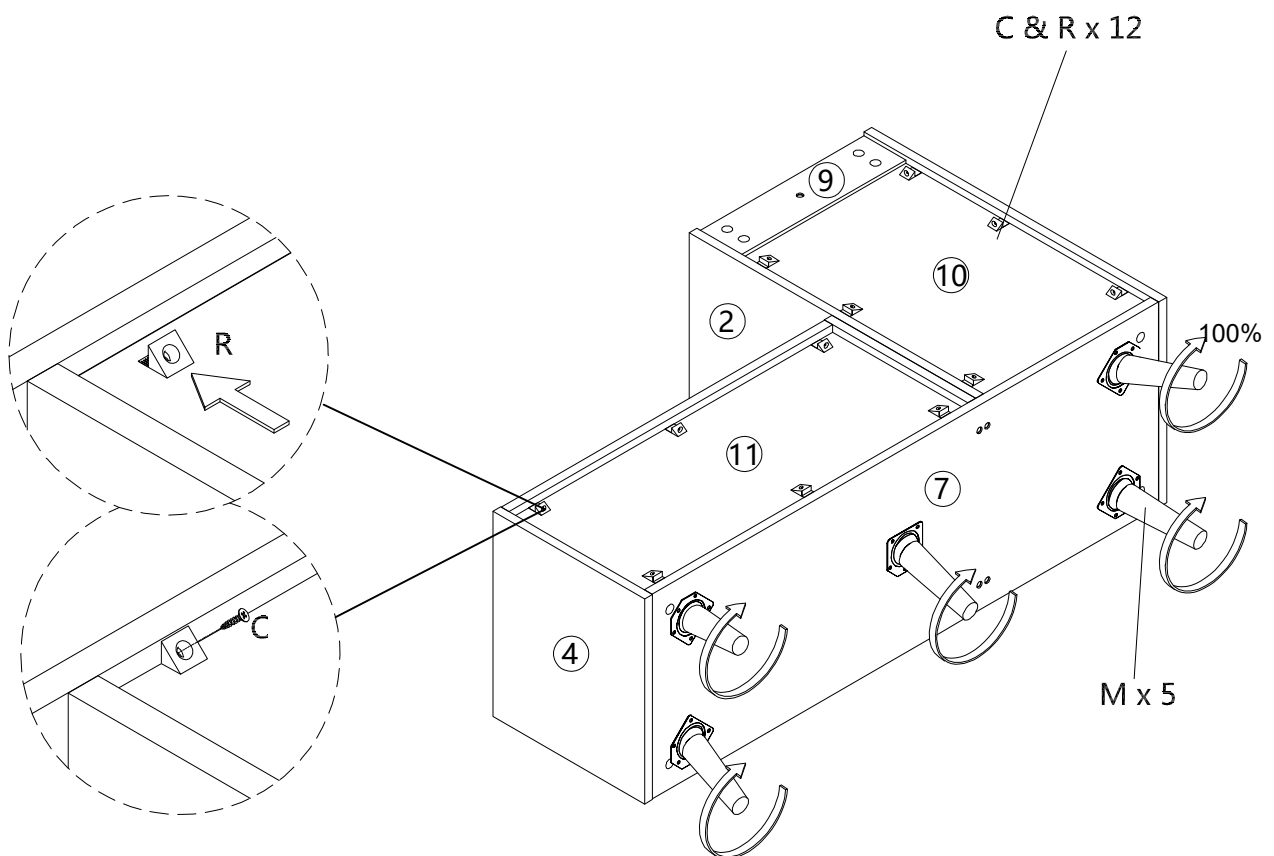
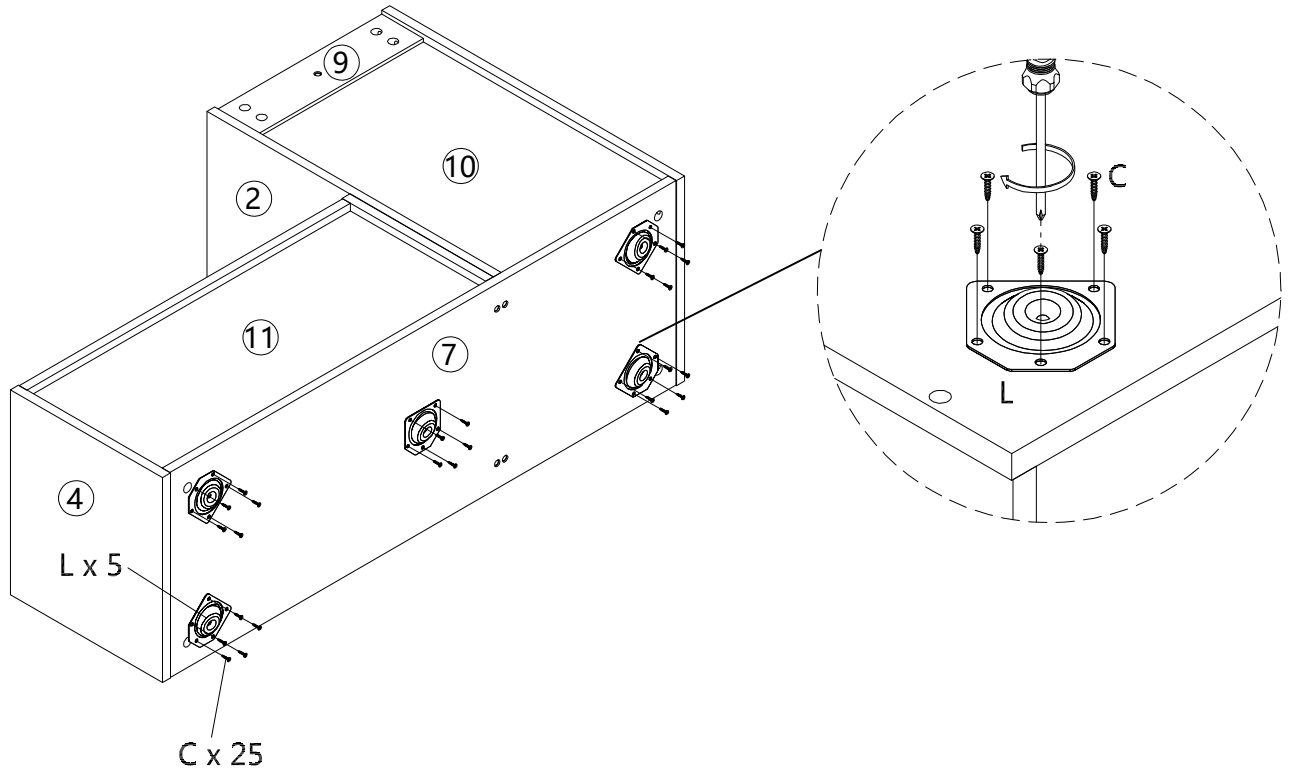
# Step 9 Schritt 9

3.5 x 14  
C x 37PCS

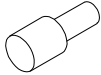
L x 5PCS

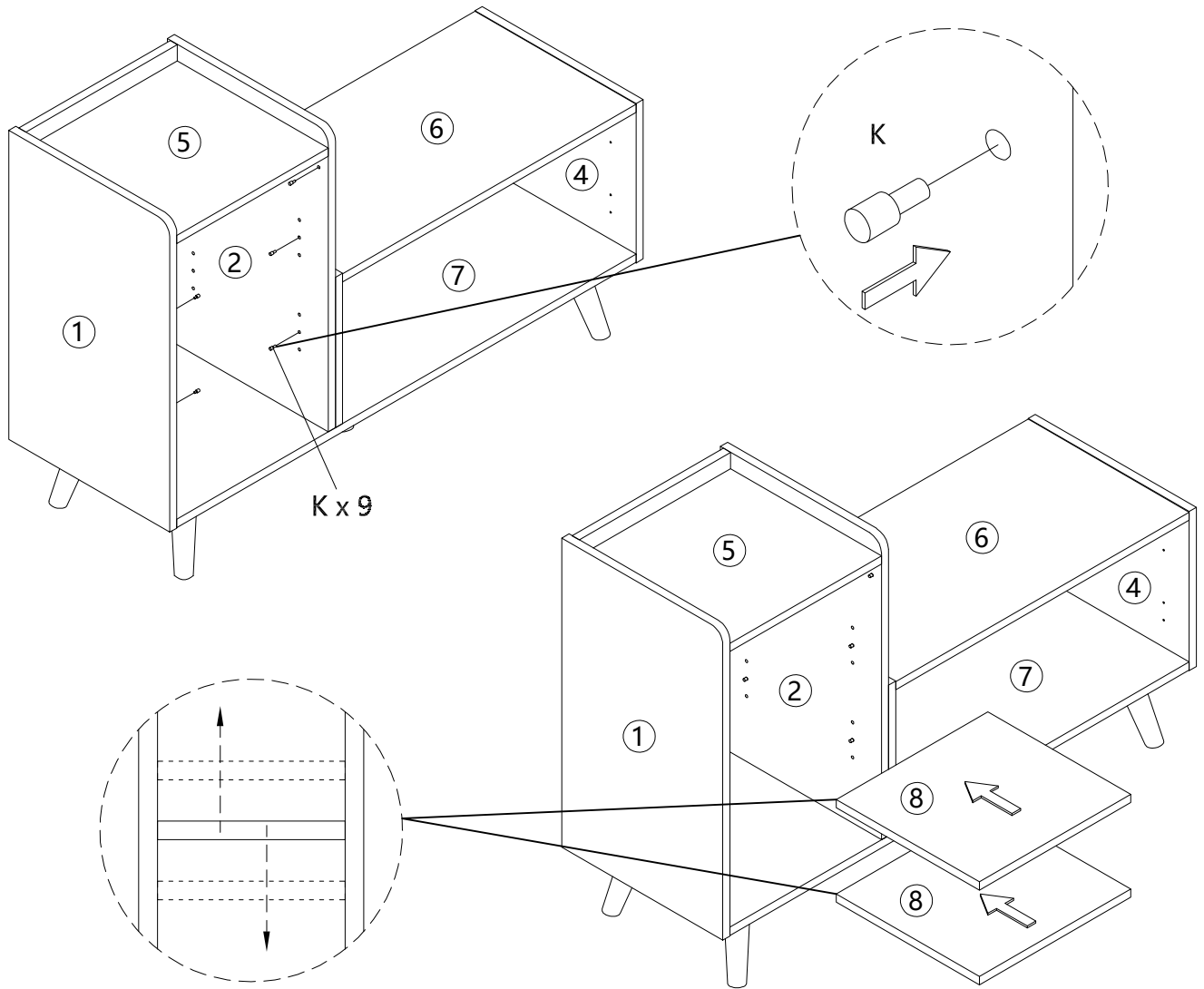
R x 12PCS

M x 5PCS





Step 10  
Schritt 10

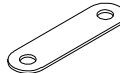
 K x 9PCS




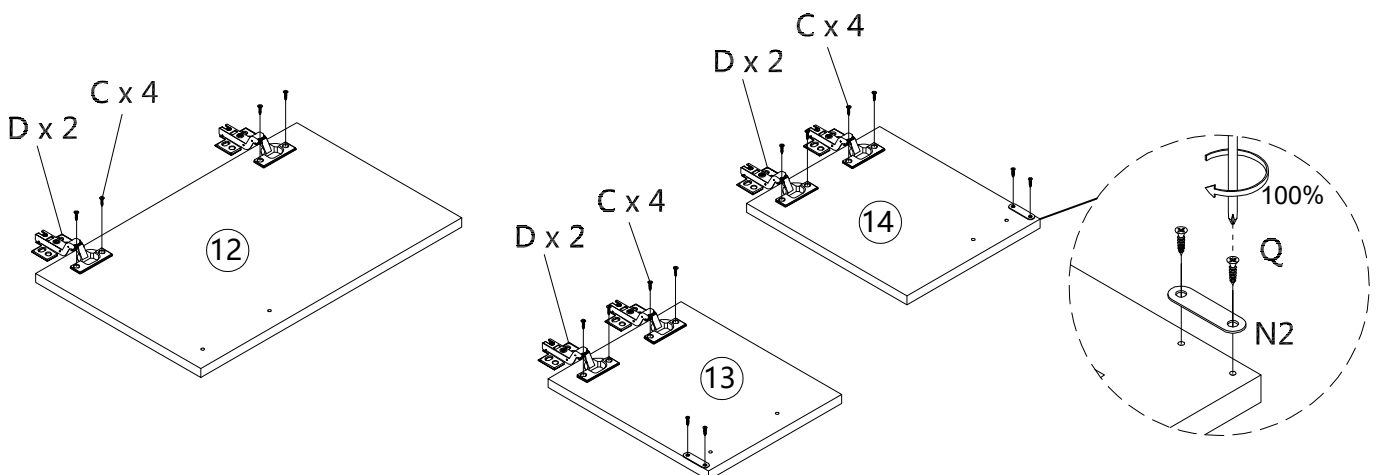
Step 11  
Schritt 11

 3.5 x 14  
C x 12PCS

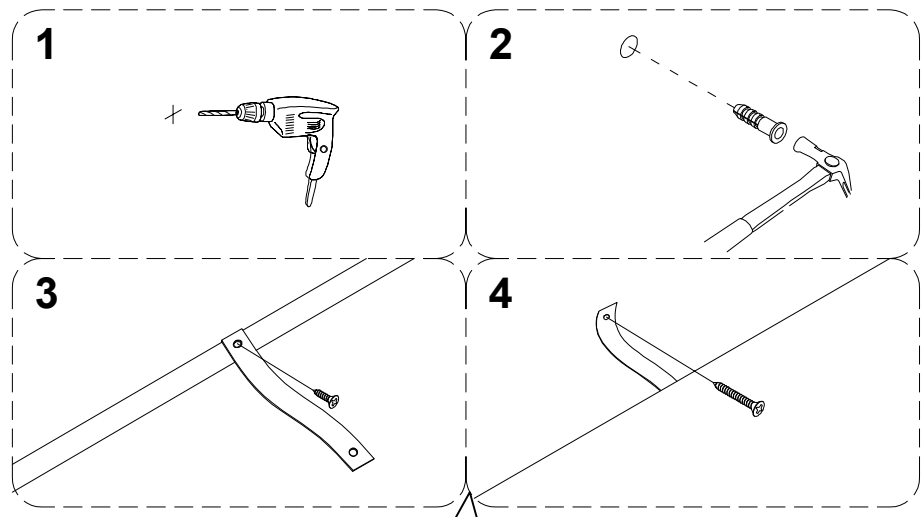
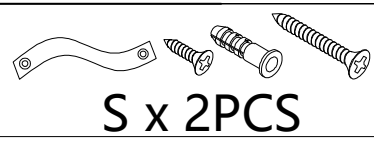
 D x 6PCS

 N2 x 2PCS

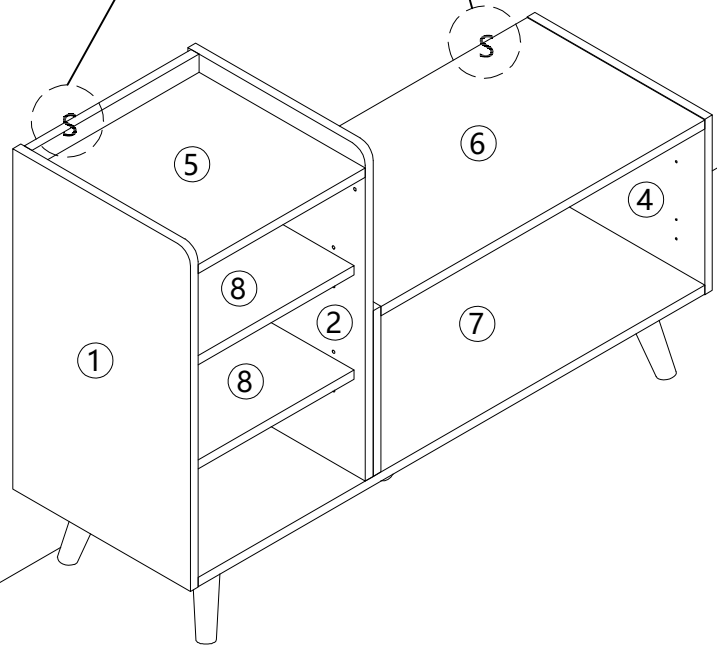
 M3 x 14  
Q x 4PCS



Step 12  
Schritt 12



WALL





# Step 13

## Schritt 13

3.5 x 14  
C x 24PCS

128MM  
F x 2PCS

96MM  
G x 1PCS

H x 6PCS

