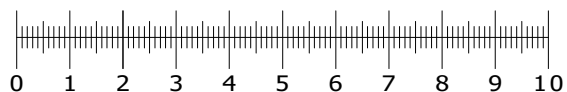
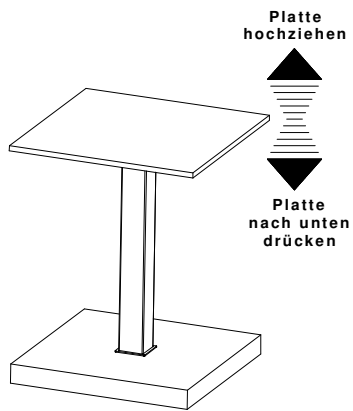


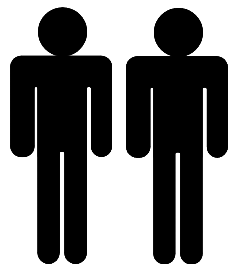
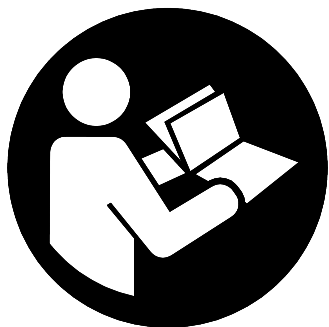
# Modell Hydrolift belastbar bis ca. 20 Kg

VE9396

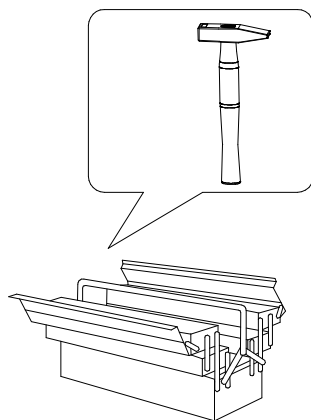


- (D) Montageanleitung
- (GB) Assembly instructions
- (NL) Handleiding voor de montage
- (PL) Instrukcja montażu
- (TR) Montaj talimatı
- (RU) ИНСТРУКЦИЯ ПО МОНТАЖУ

09 / 2014

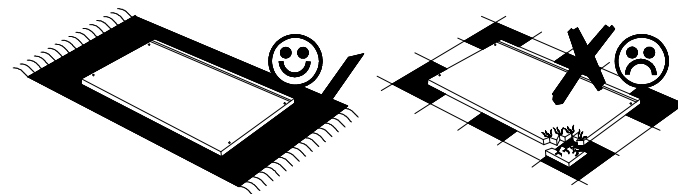


1/4



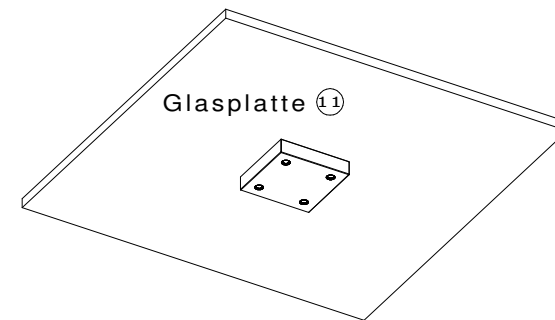
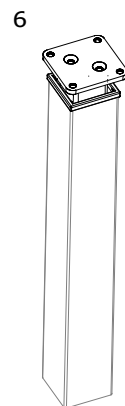
**Service • Dienstverlening • Serwis • Servis • Сервисная служба**

Name • Naam • Nazwa • İsim • Название	
Nr. • No. • Номер	
Typ • Type • Тип • Тип	

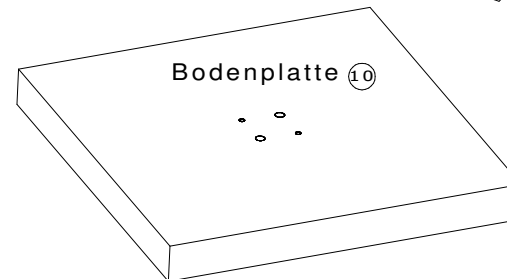


①  2x	②  1x	③  2x	④	⑤  4x	⑥
⑦ SW4  1x	⑧ SW5  1x				

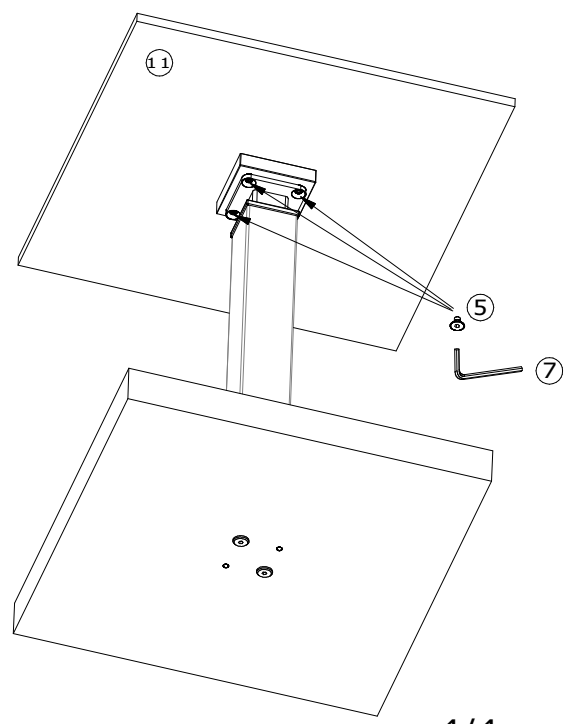
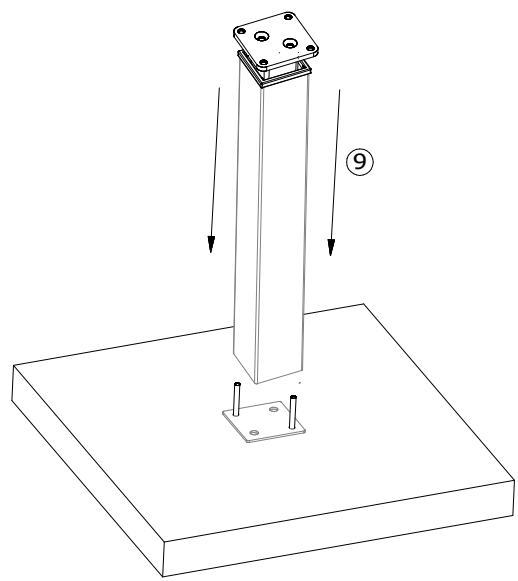
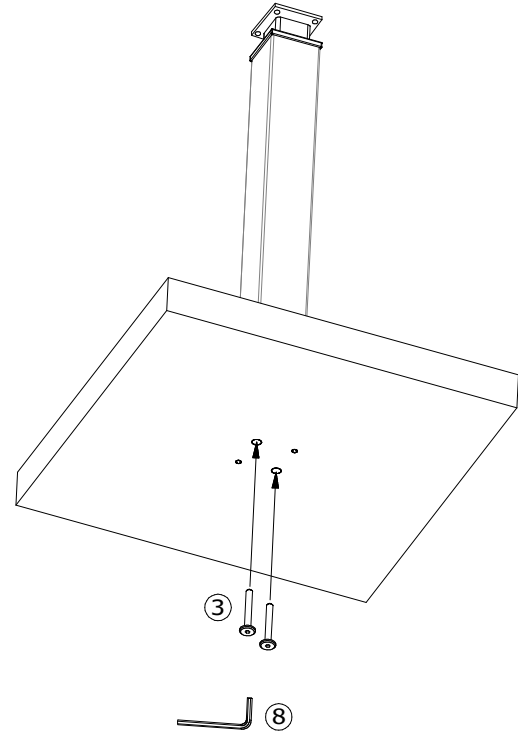
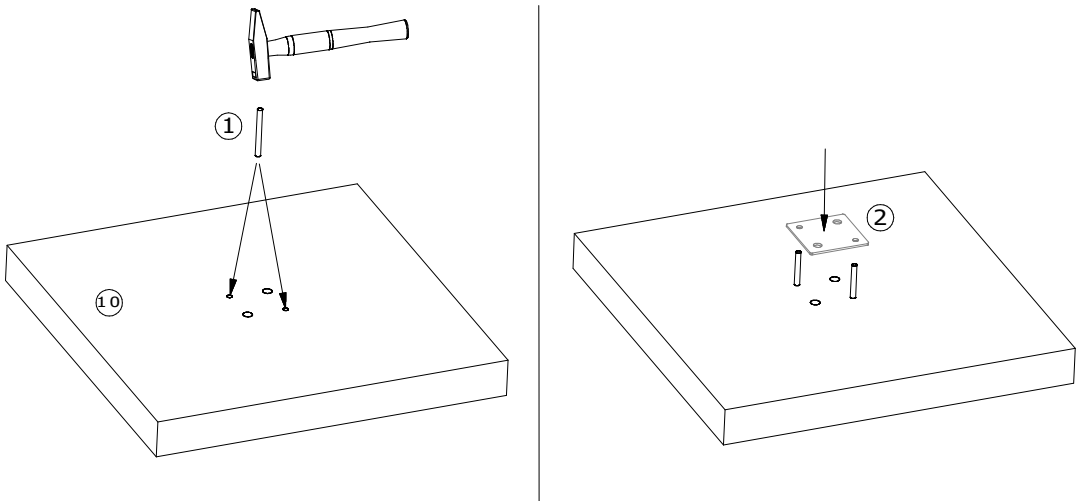
Lift ⑨



Bodenplatte ⑩



2/4



3/4

4/4