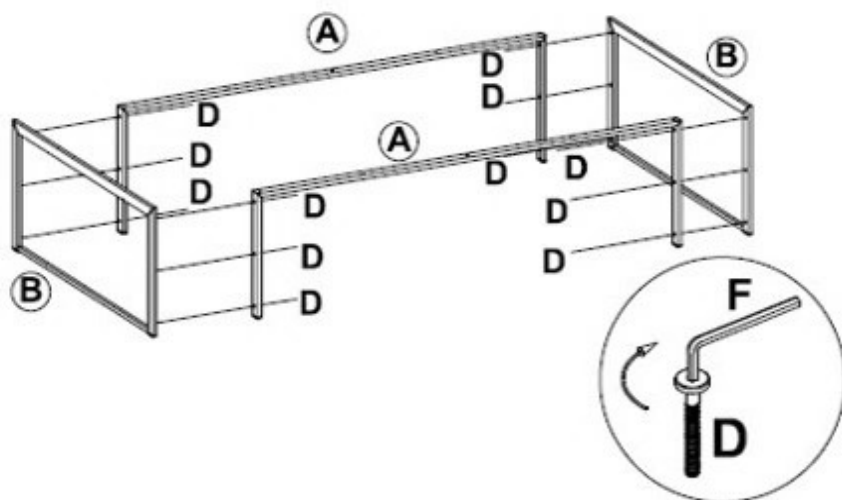
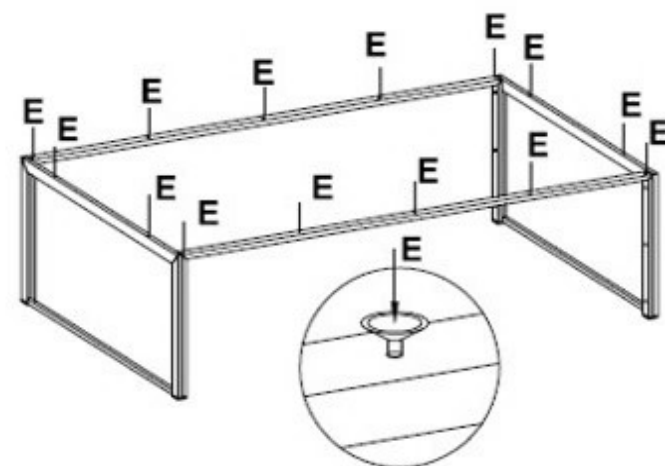




Schritt 1

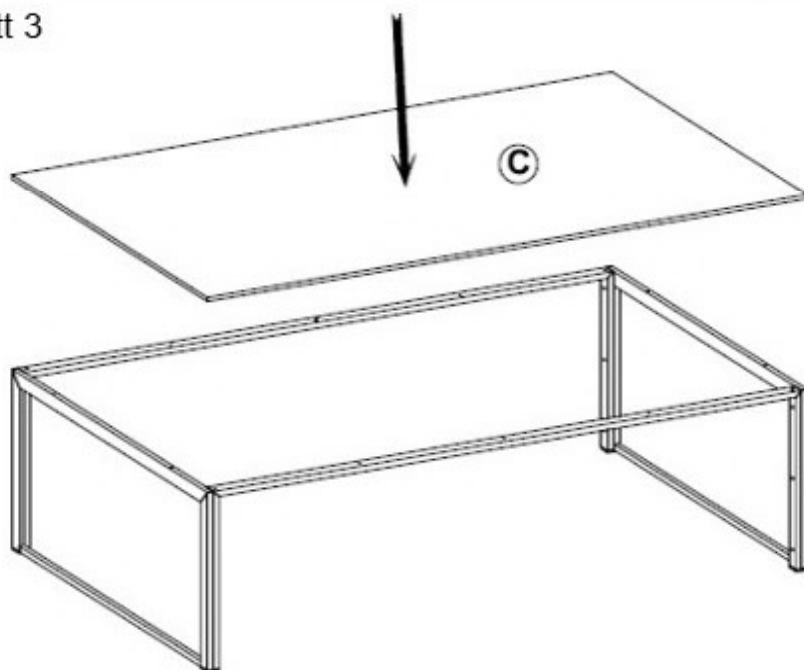


Schritt 2



Nr.	Zeichnung	Bezeichnung	Anz.
A		Standfuß (seitlich)	2
B		Standfuß (vorne)	2
C		Tischplatte (Glas)	1

Schritt 3



Schritt 4



Nr.	Zeichnung	Bezeichnung	Anz.
D		Schraube 6x25	12
E		Kunststoffverbinder	14
F		Inbusschlüssel M4	1

Installationsvideos und Aufbauanleitungen zu unseren Produkten finden Sie unter www.jet-line-e-trade.de
 Nutzername: jet-line • Passwort: user2011

Weitere Produkte für Ihren Garten finden Sie unter www.gartenmoebelkauf.de