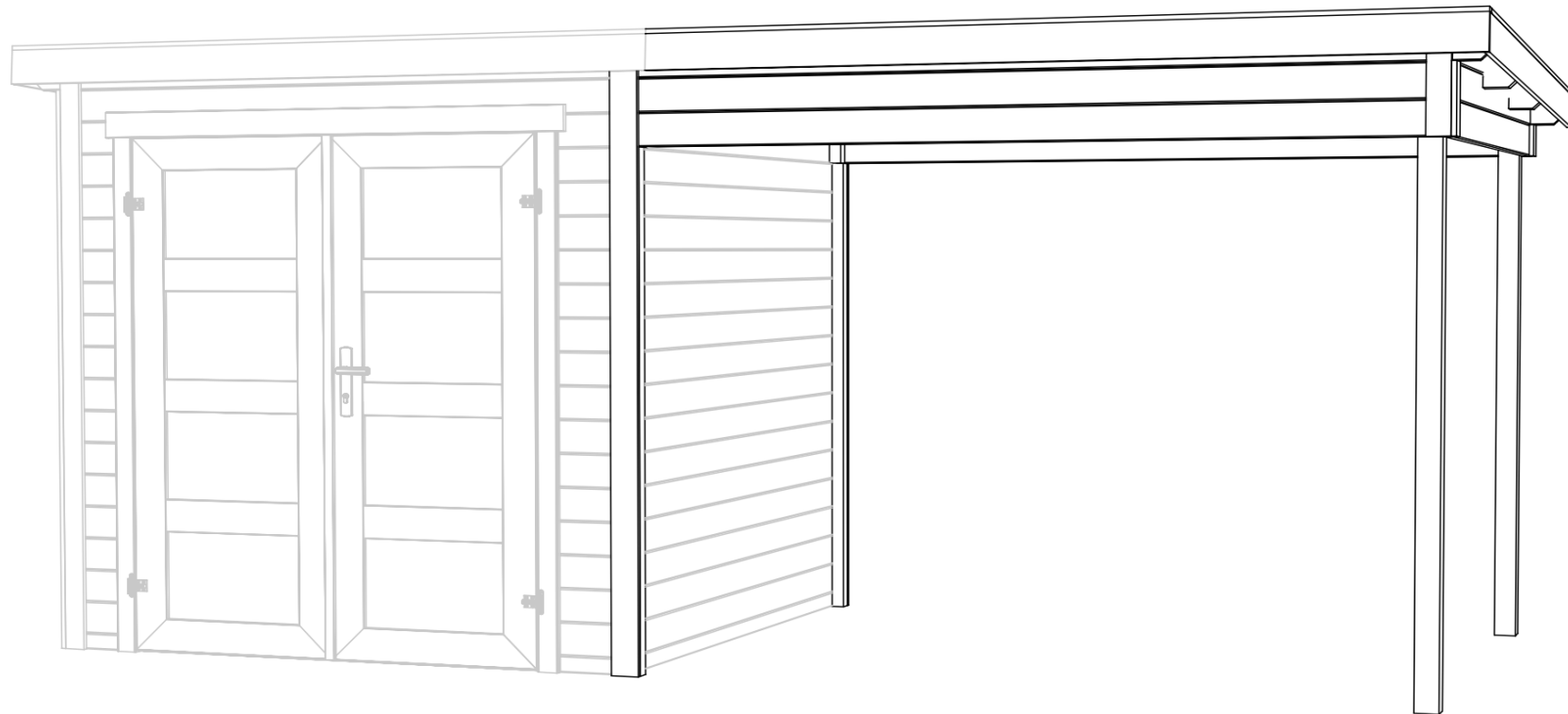


*Zambezi anbau 200x250*

*Art. Nr. 9906000*

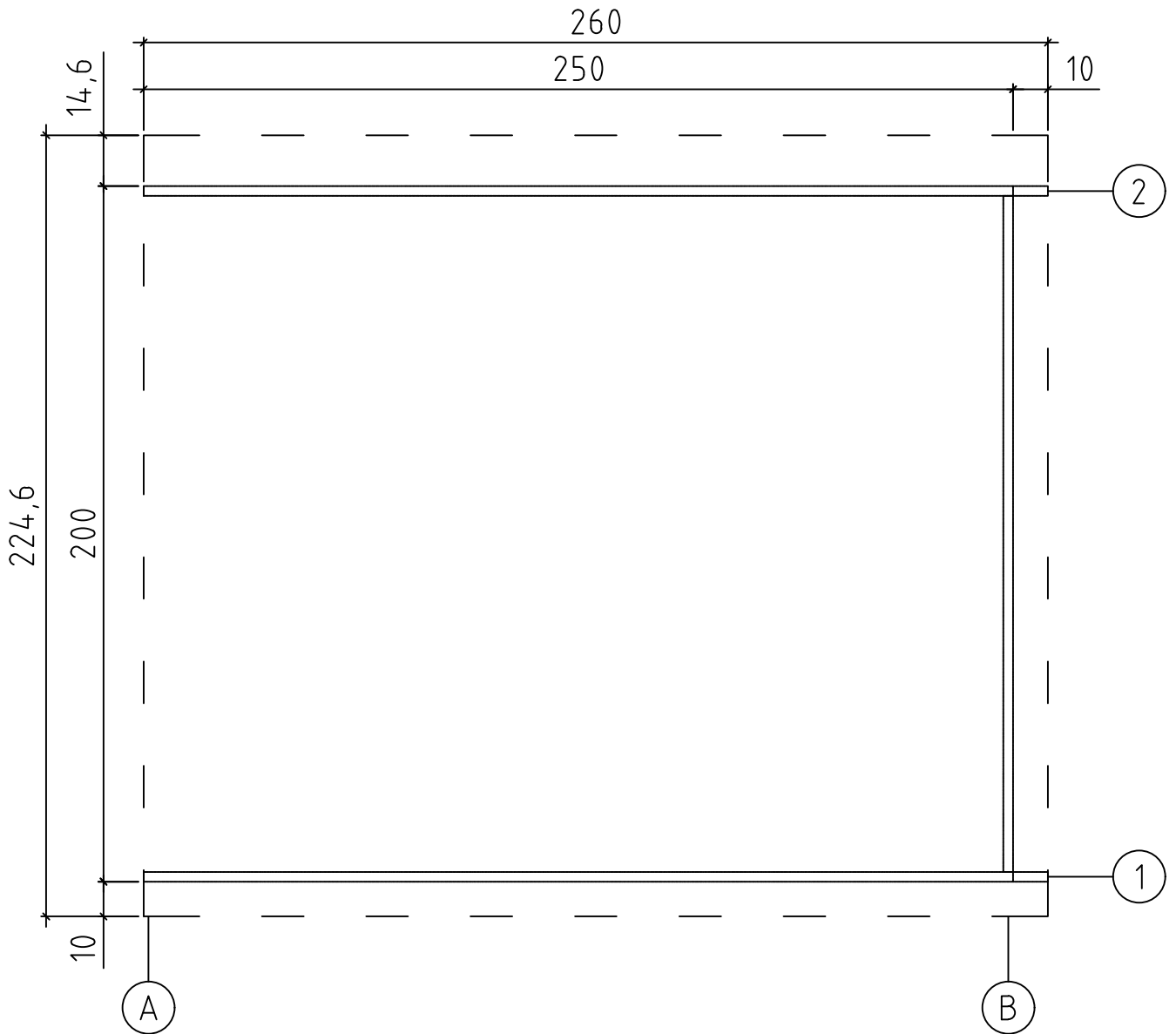
1/13



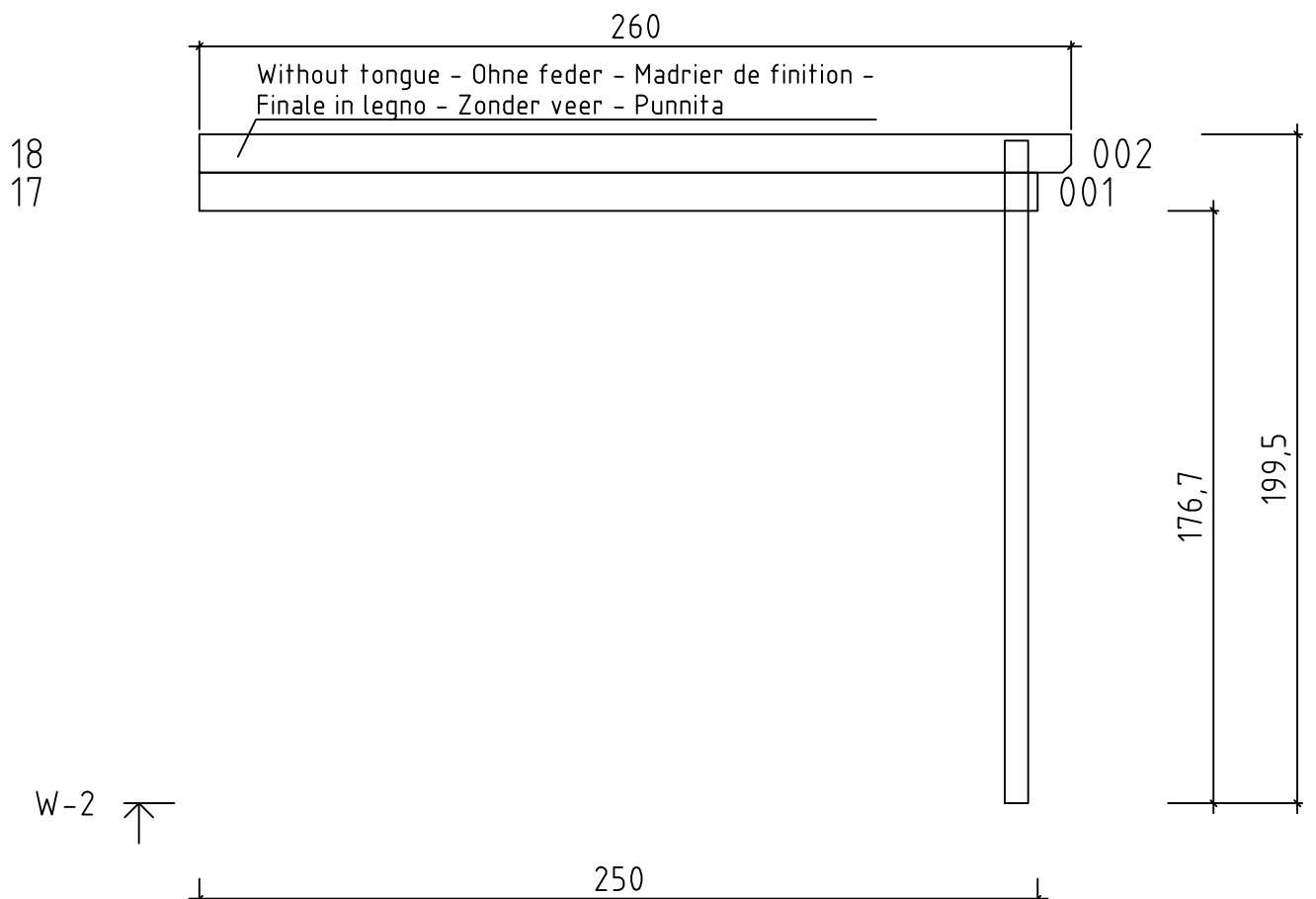
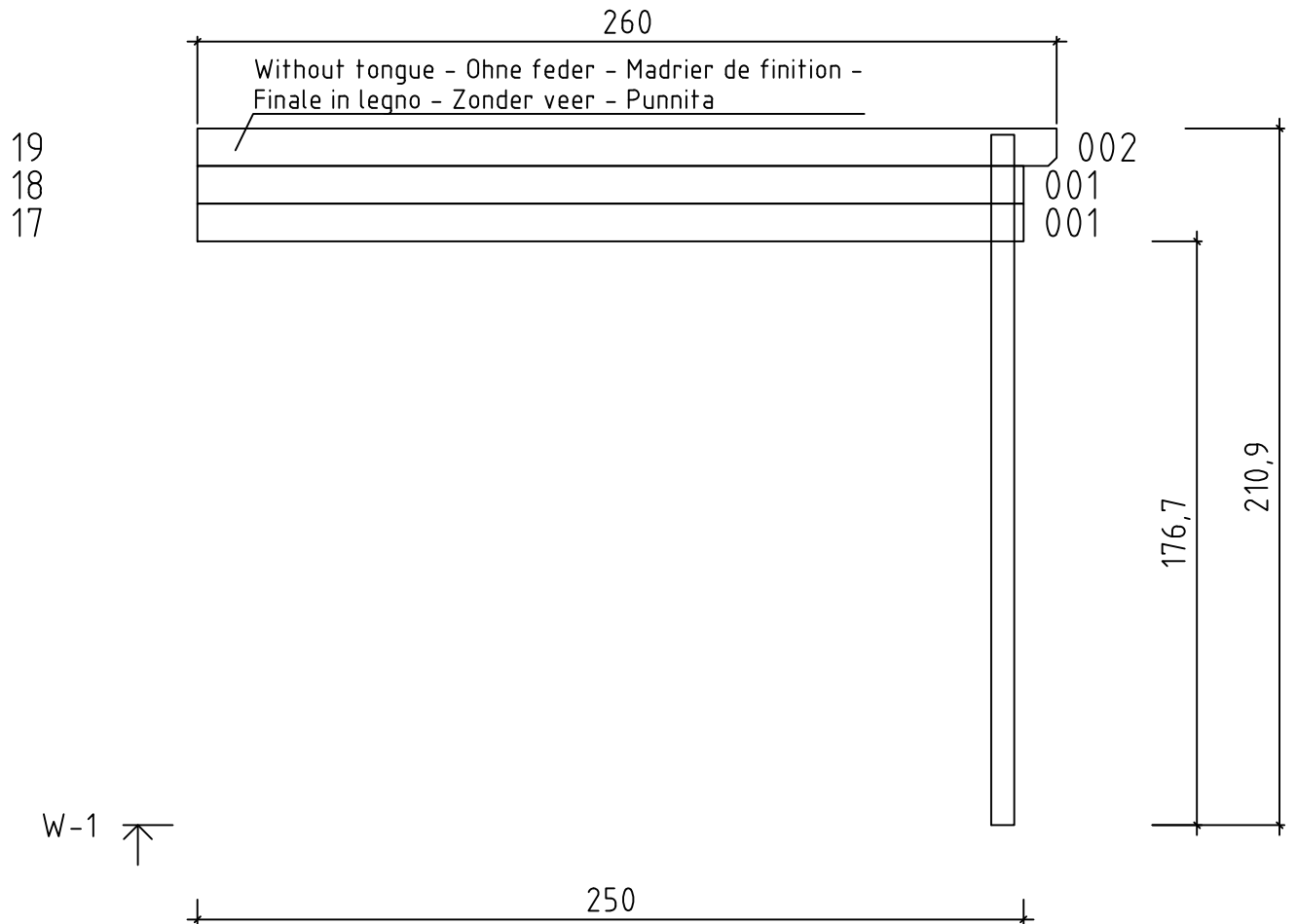
26.10.2021

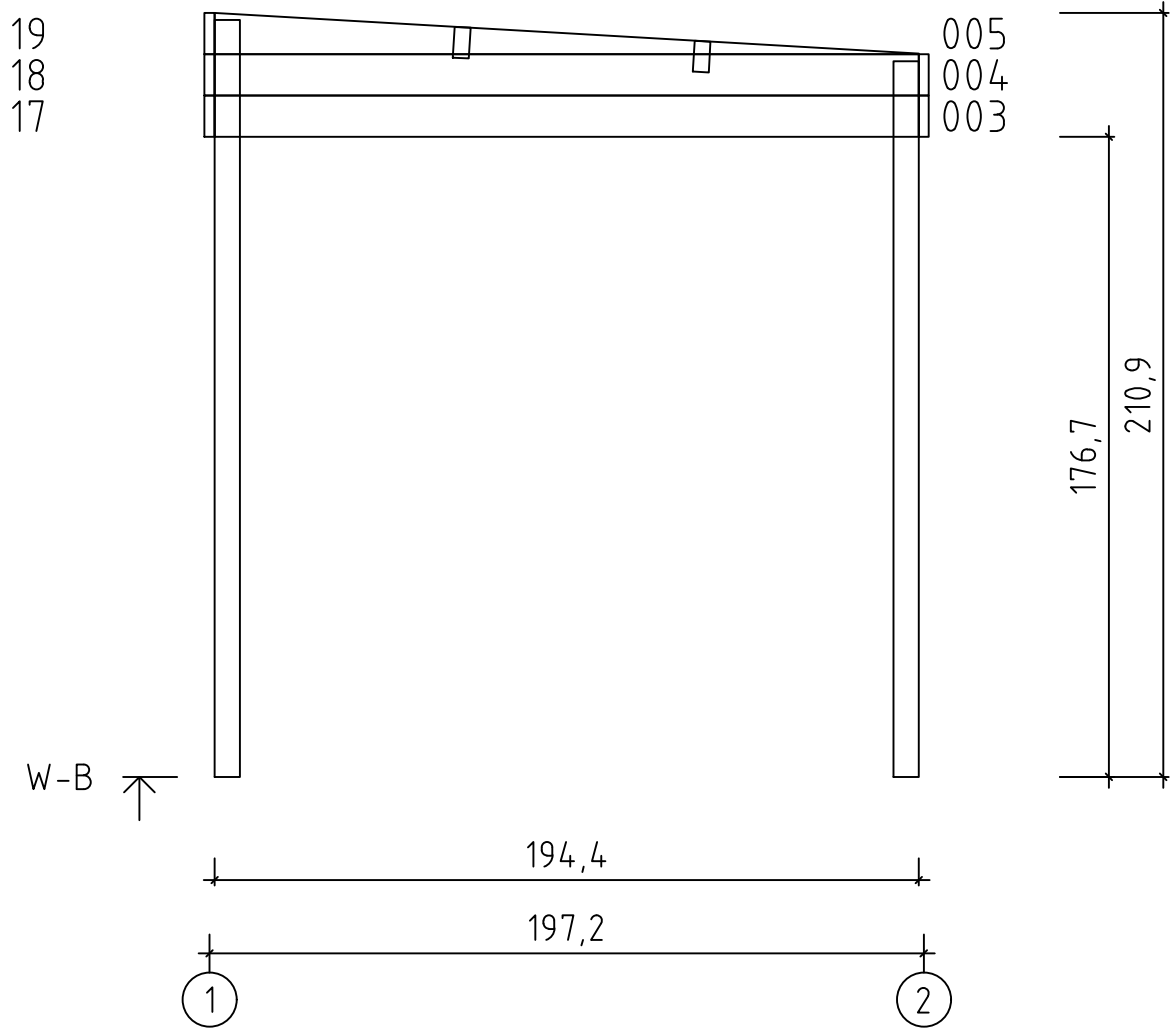
Art. Nr. 9906000

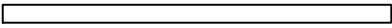
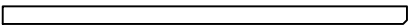
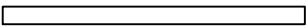
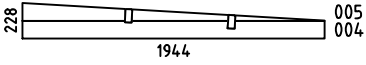
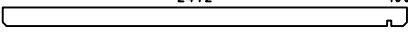
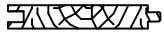

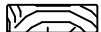

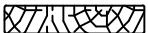
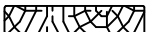
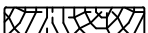
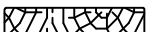






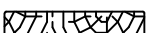
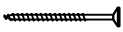

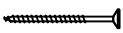
Groundplan - Grundplan - Plan de masse -  
Planimetria - Plattegrond - Põhiplaan



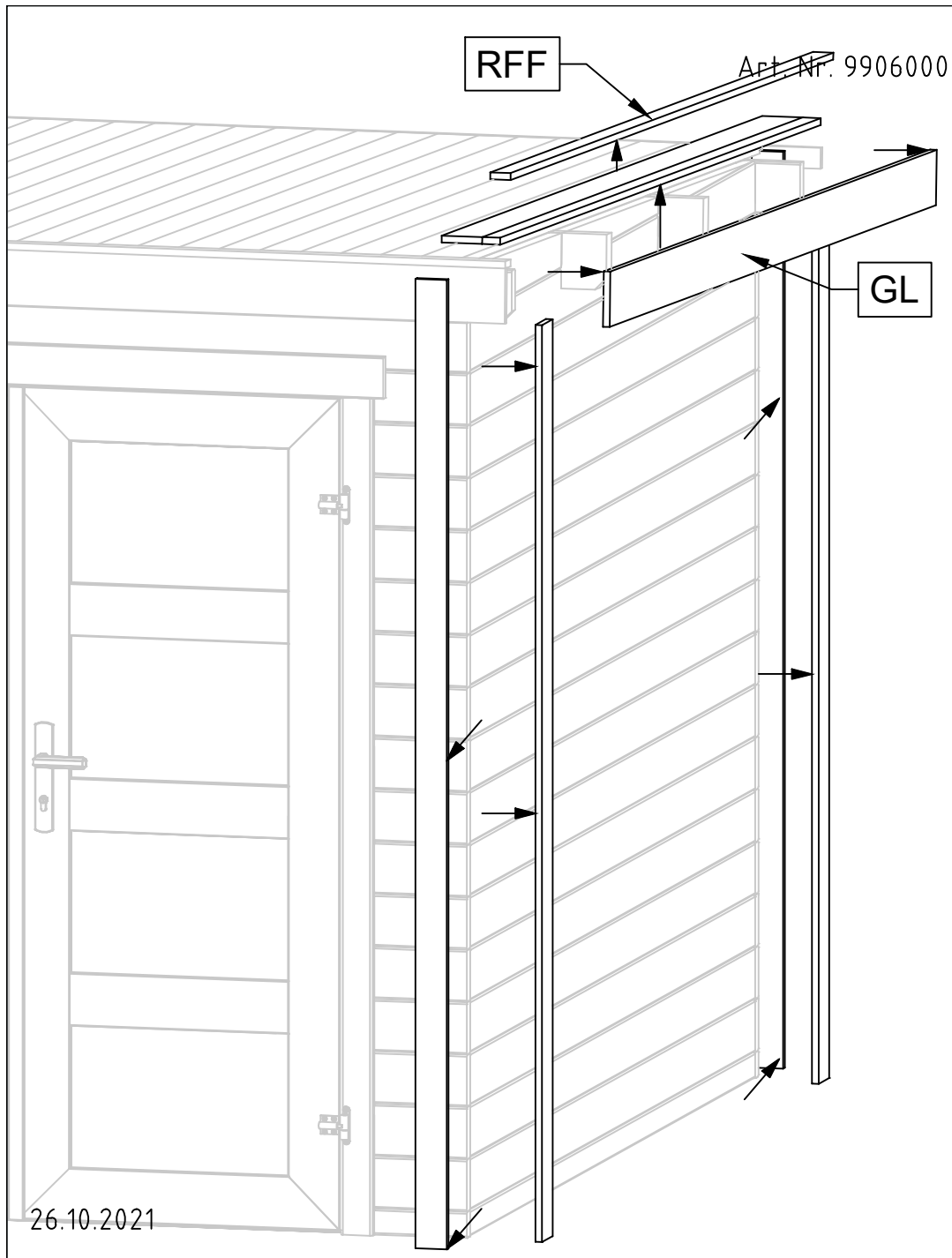
Art. Nr. 9906000



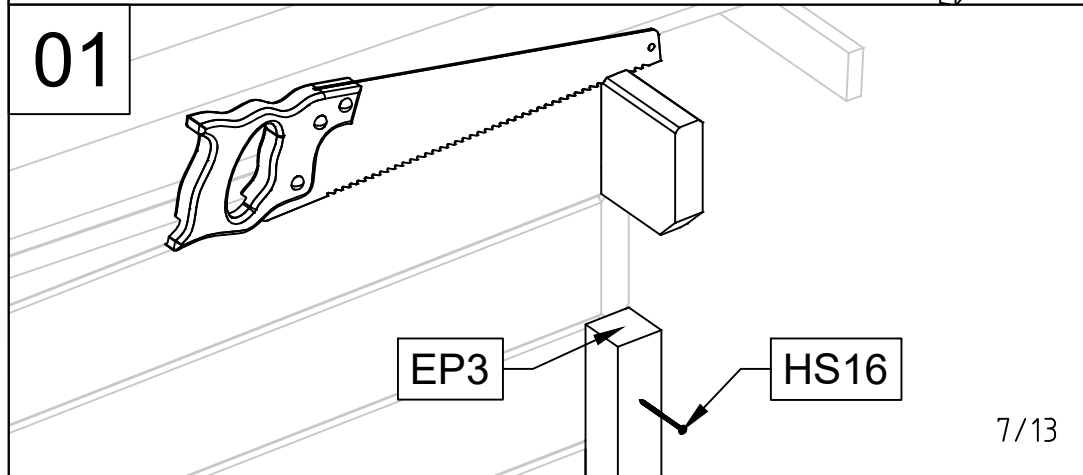
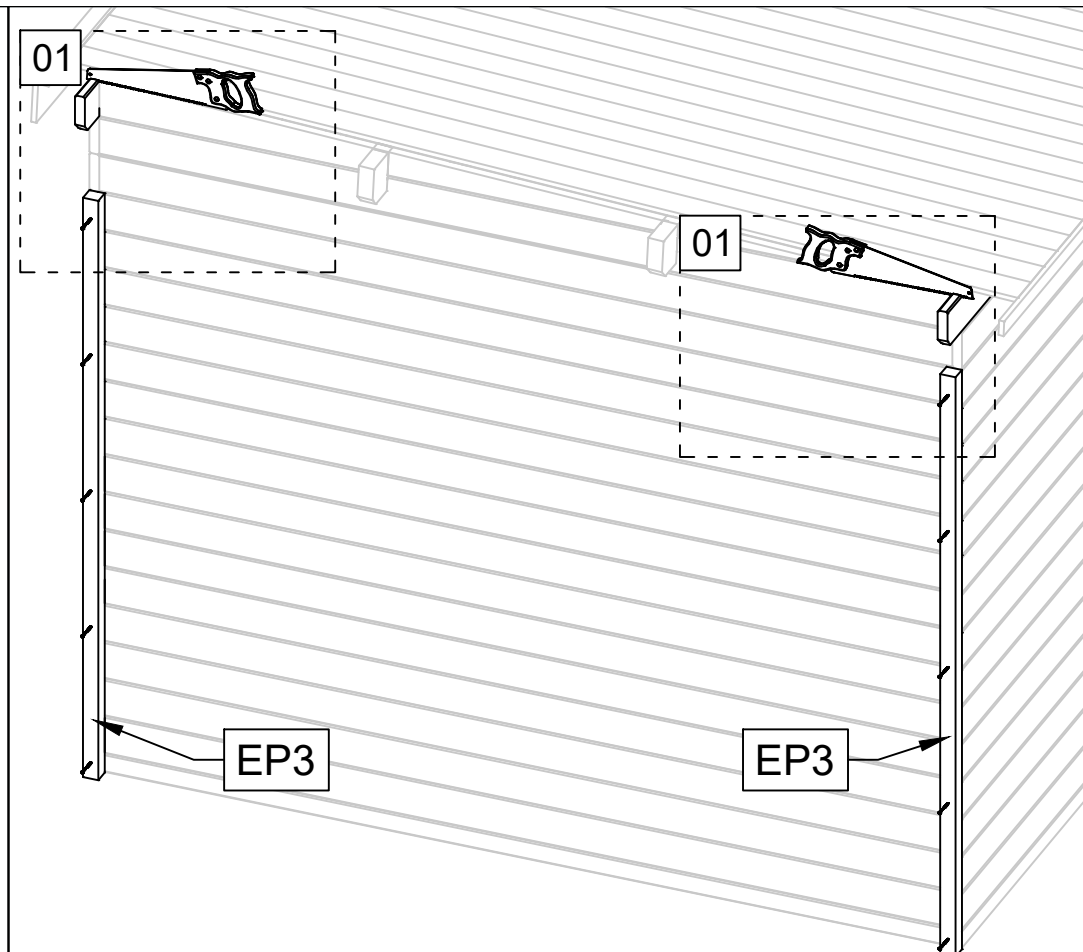


Pos	26.10.2021 Piece list - Stückliste - Liste des pièces - Elementi - Stuklijst - Tükitabel Art. Nr. 9906000 5/13	Q	P (mm)	L (mm)
001		3	28x114	2500
002		2	28x114	2600
003		1	28x114	1944
WB-1		1		
A-PR1	Roof beam - Dachbalken - Panne de toit - Perlina del tetto - Gordingen / dakbalk - Pärlin 	2	44x120	2600
	Roof boards - Dachbretter - Voliges - Perlina per tetto - Dakhout - Katuselaud 	29+2	90x15	2250
RFF1	Roofing felt fillet - Dachpappenleiste - Baguette de fixation du feutre bitumeux - Asse per fissaggio guaina bituminosa - Afdekljst asfaltpapier - Katusepapiiist 	1	15x45	2500
DL1	Corner fillet - Deckleiste - Profils de finition angles a l'exterieur - Massello d'angolo - (hoek)lijst - Nurgaliist 	1	15x70	220
DL2	Corner fillet - Deckleiste - Profils de finition angles a l'exterieur - Massello d'angolo - (hoek)lijst - Nurgaliist 	1	15x70	300
DL3	Corner fillet - Deckleiste - Profils de finition angles a l'exterieur - Massello d'angolo - (hoek)lijst - Nurgaliist 	1	15x90	114
DL4	Corner fillet - Deckleiste - Profils de finition angles a l'exterieur - Massello d'angolo - (hoek)lijst - Nurgaliist 	1	15x90	228
DL5	Corner fillet - Deckleiste - Profils de finition angles a l'exterieur - Massello d'angolo - (hoek)lijst - Nurgaliist 	1	15x90	1995
DL6	Corner fillet - Deckleiste - Profils de finition angles a l'exterieur - Massello d'angolo - (hoek)lijst - Nurgaliist 	1	15x90	2109
EP1	Corner stud - Eckpfosten - Poteaux d'angle pour fixation des madriers - Perno angolare - Hoek staander (kolom) - Nurgapost 	1	44x44	220
EP2	Corner stud - Eckpfosten - Poteaux d'angle pour fixation des madriers - Perno angolare - Hoek staander (kolom) - Nurgapost 	1	44x44	330
EP3	Corner stud - Eckpfosten - Poteaux d'angle pour fixation des madriers - Perno angolare - Hoek staander (kolom) - Nurgapost 	2	44x44	1767
P1	Post - Pfosten - Poteau - Piede registrabile - Stijl - Post 	1	70x70	1976
P2	Post - Pfosten - Poteau - Piede registrabile - Stijl - Post 	1	70x70	2090
TB1	Fascia board - Traufbrett - Bandeau de toit - Finitura lati tetto - Gevellijst - Räästalaud 	1	15x45	2500
GL1	Gable moulding - Giebelleiste - Planche de rive - Finitura per frontale e retro del tetto - Gevellijst - Viilulaud 	1	15x120	2500
HS4	Screw for corner fillet - Schraube zur befestigung deckleiste - Vis pour profils de finition angles a l'exterieur - Viti per massellino d'angolo - Schroef voor afdekljst (hoek) - Kruvi nurgaliistule 	32	3x30	
HS4	Screw for fascia boards - Schrauben für traufbretter - Vis pour fixation bandeau de toit - Viti x striscia del tetto - Schroef voor gevellijst - Kruvi räästalauale 	5	3x30	
HS12	Screw for gable moulding - Schrauben für giebelleiste - Vis pour fixation planche de rive - Vite per fissare finiture davanti e dietro del tetto - Schroef voor gevellijst - Kruvi viilulauale 	14	4x40	



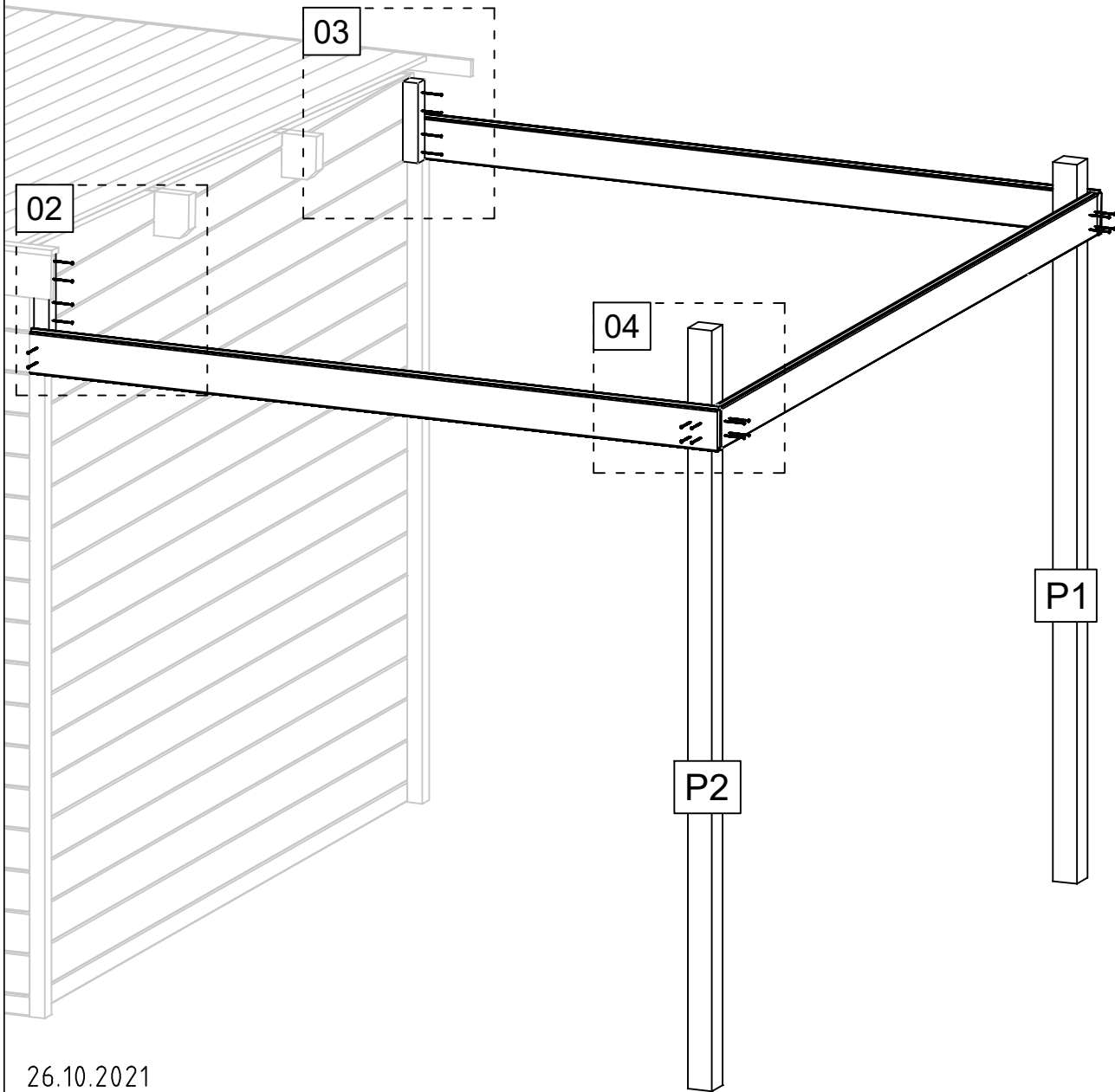


26.10.2021



7/13

Art. Nr. 9906000



02

HS13

EP2

HS13

03

EP1

HS13

HS13

04

P2

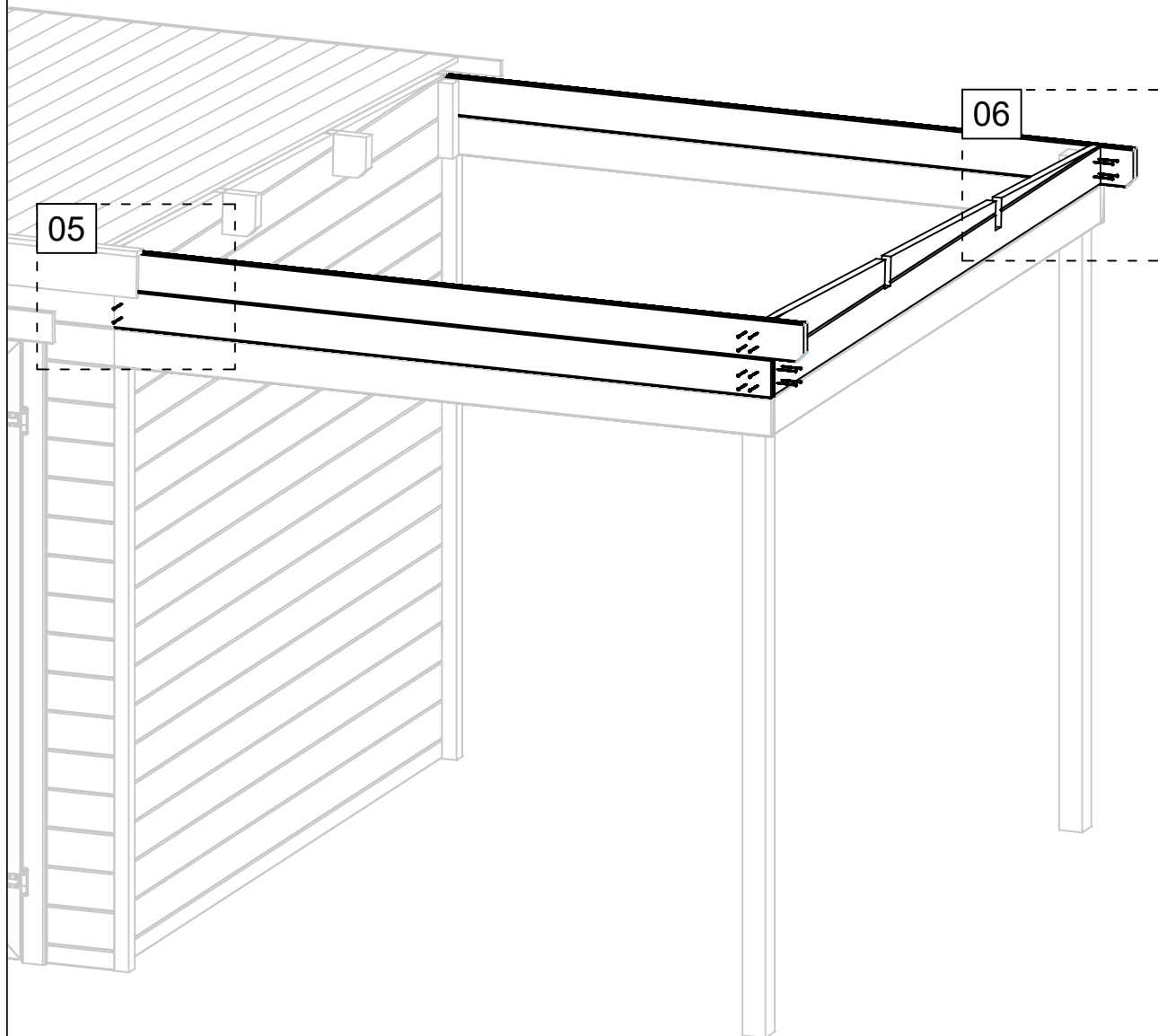
HS13

26.10.2021

8/13



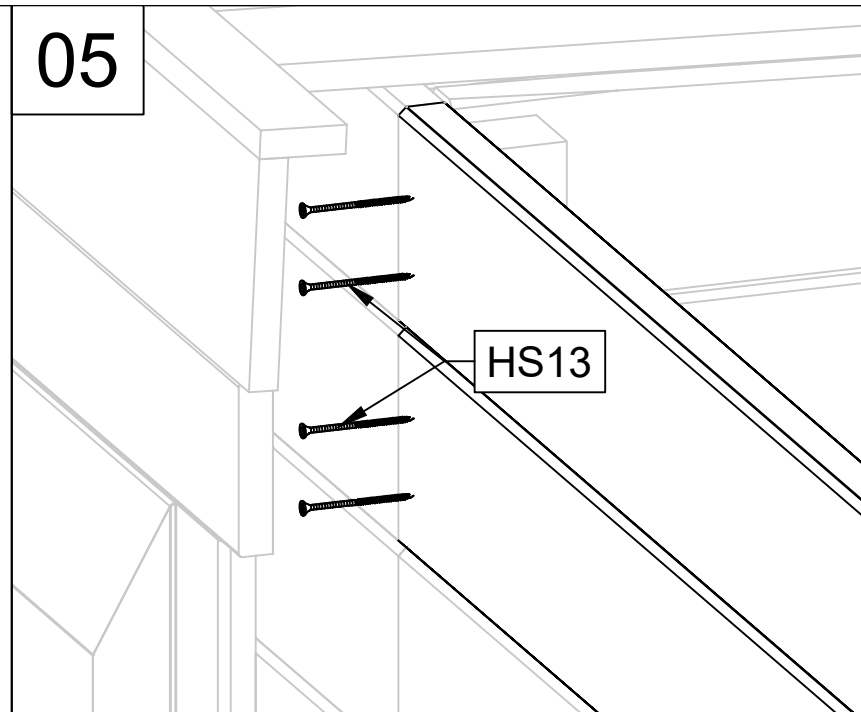
Art. Nr. 9906000



05

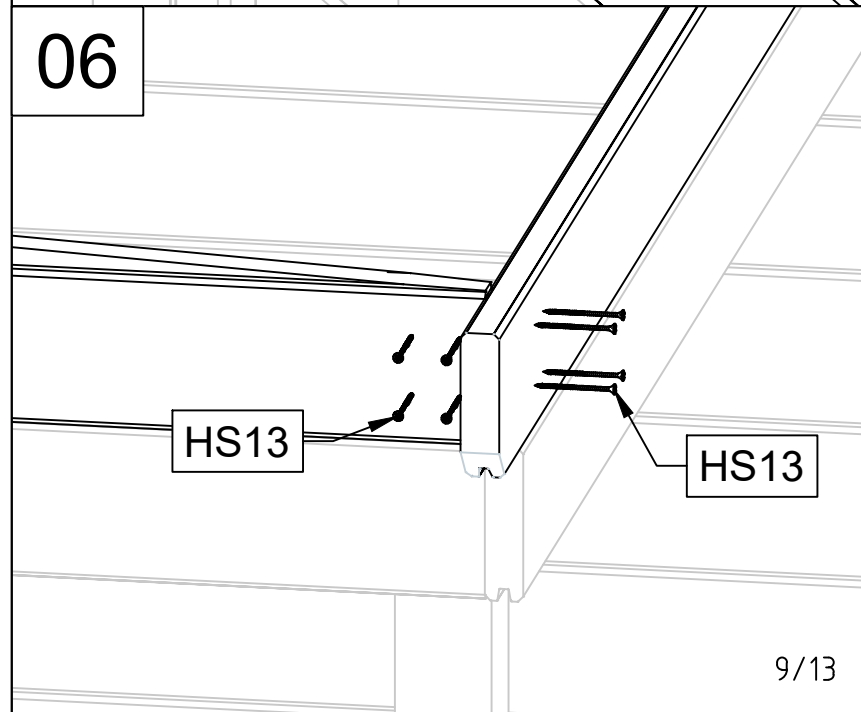
06

05



HS13

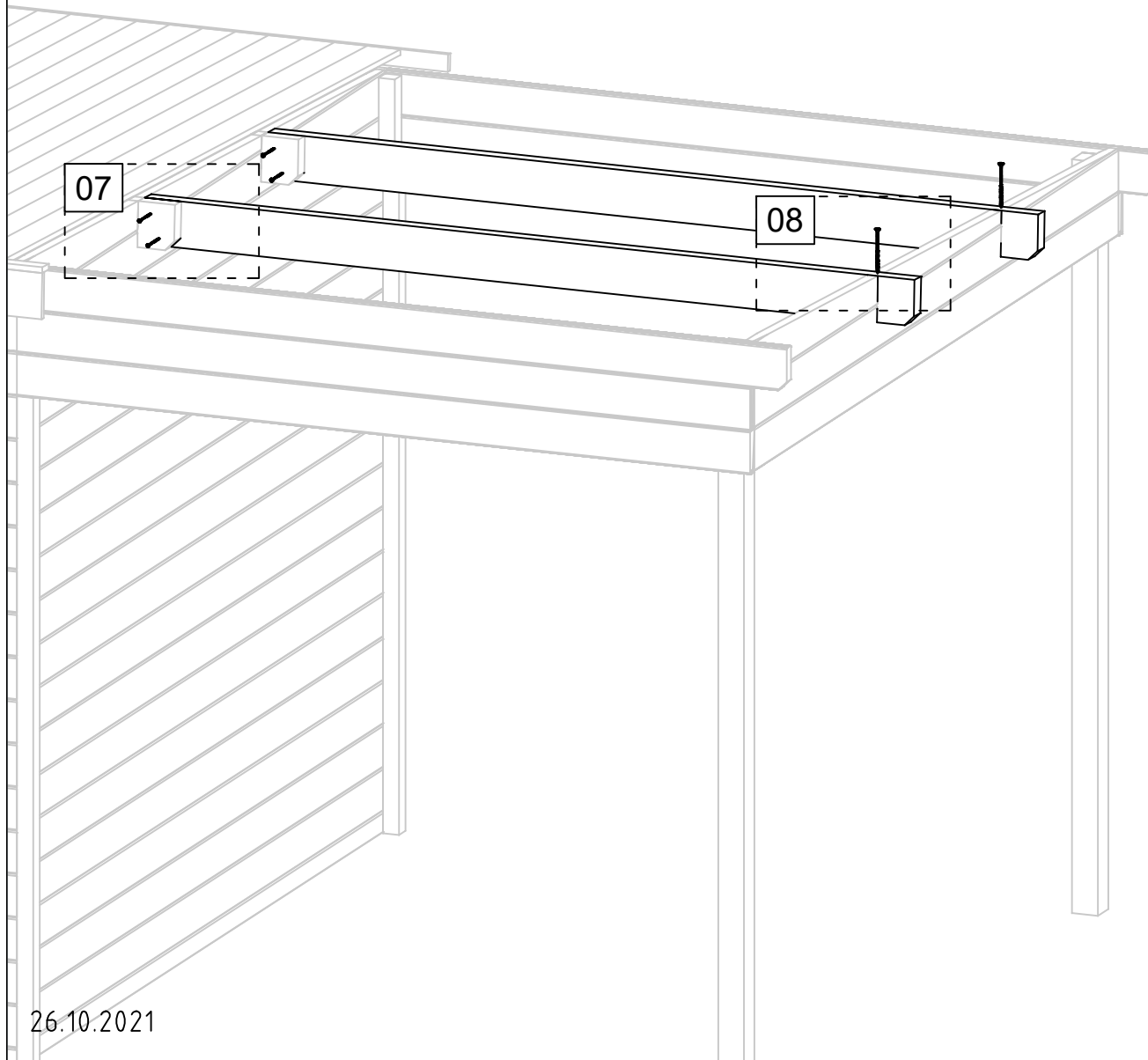
06



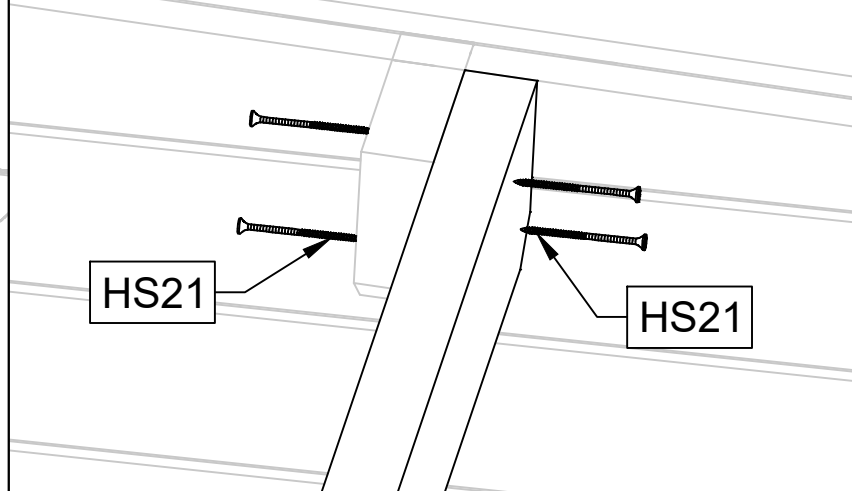
HS13

HS13

Art. Nr. 9906000



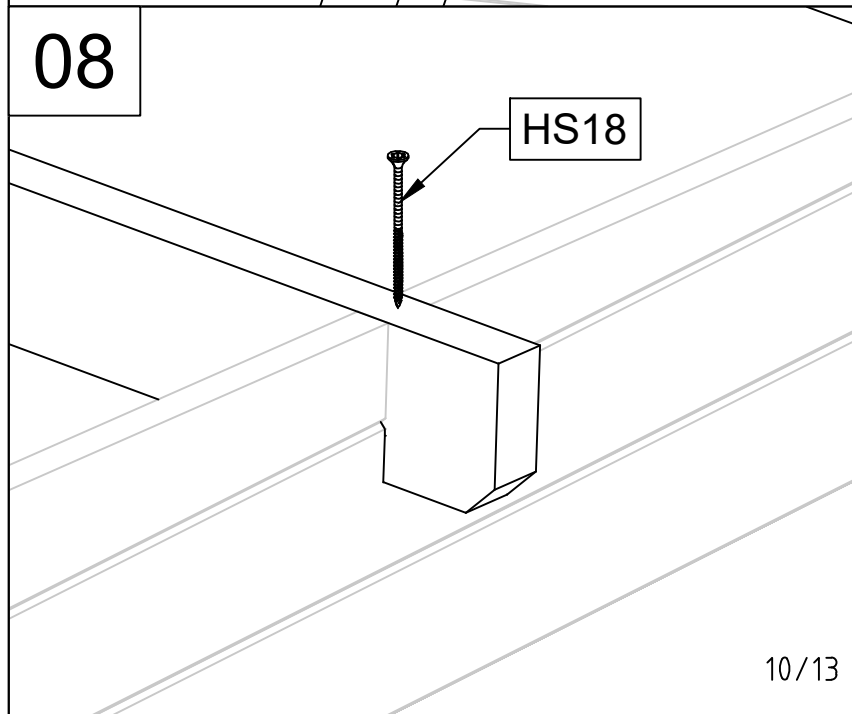
07



HS21

HS21

08



HS18

Art. Nr. 9906000

10

09

09

NF4

201

10

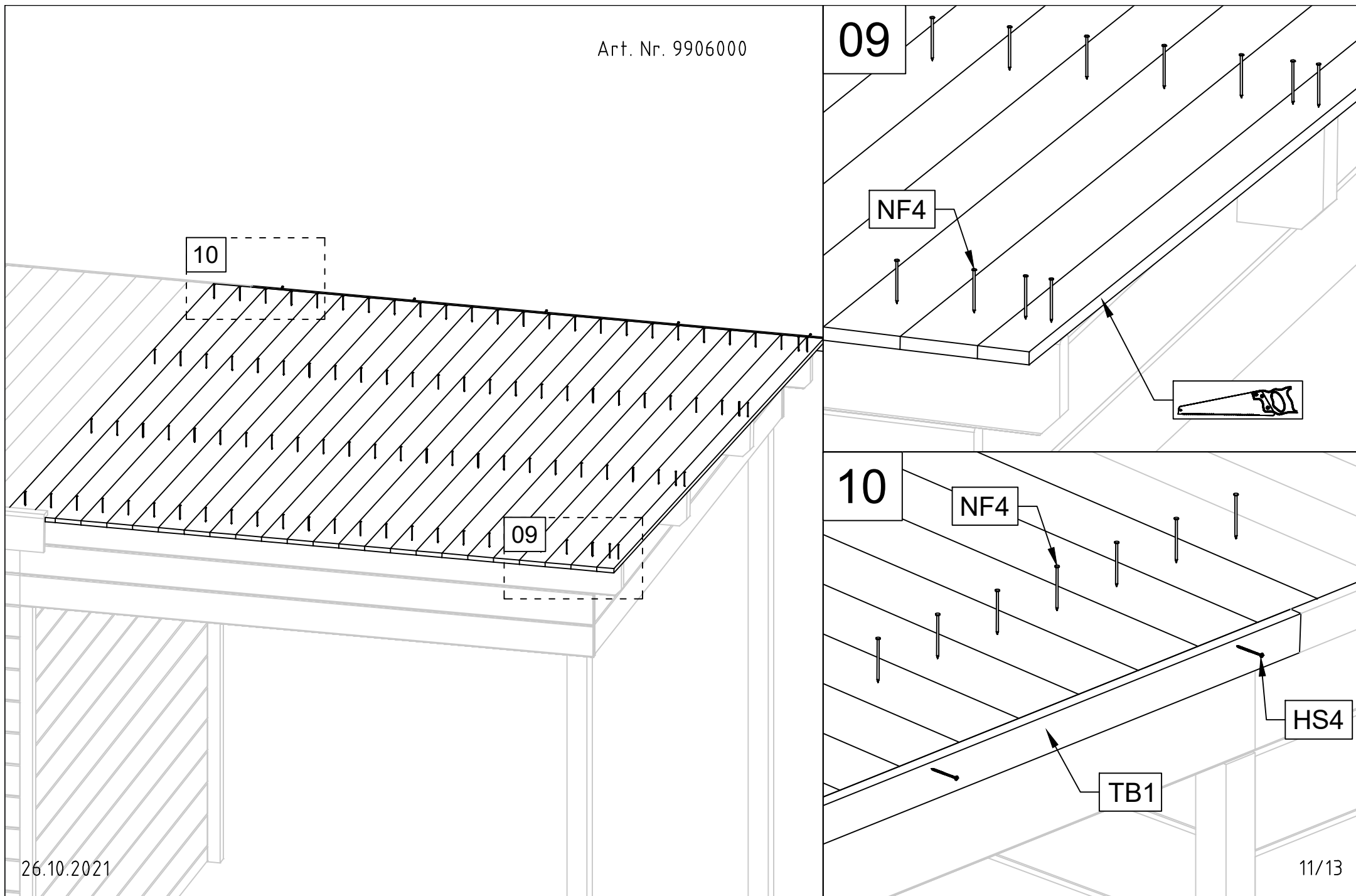
NF4

HS4

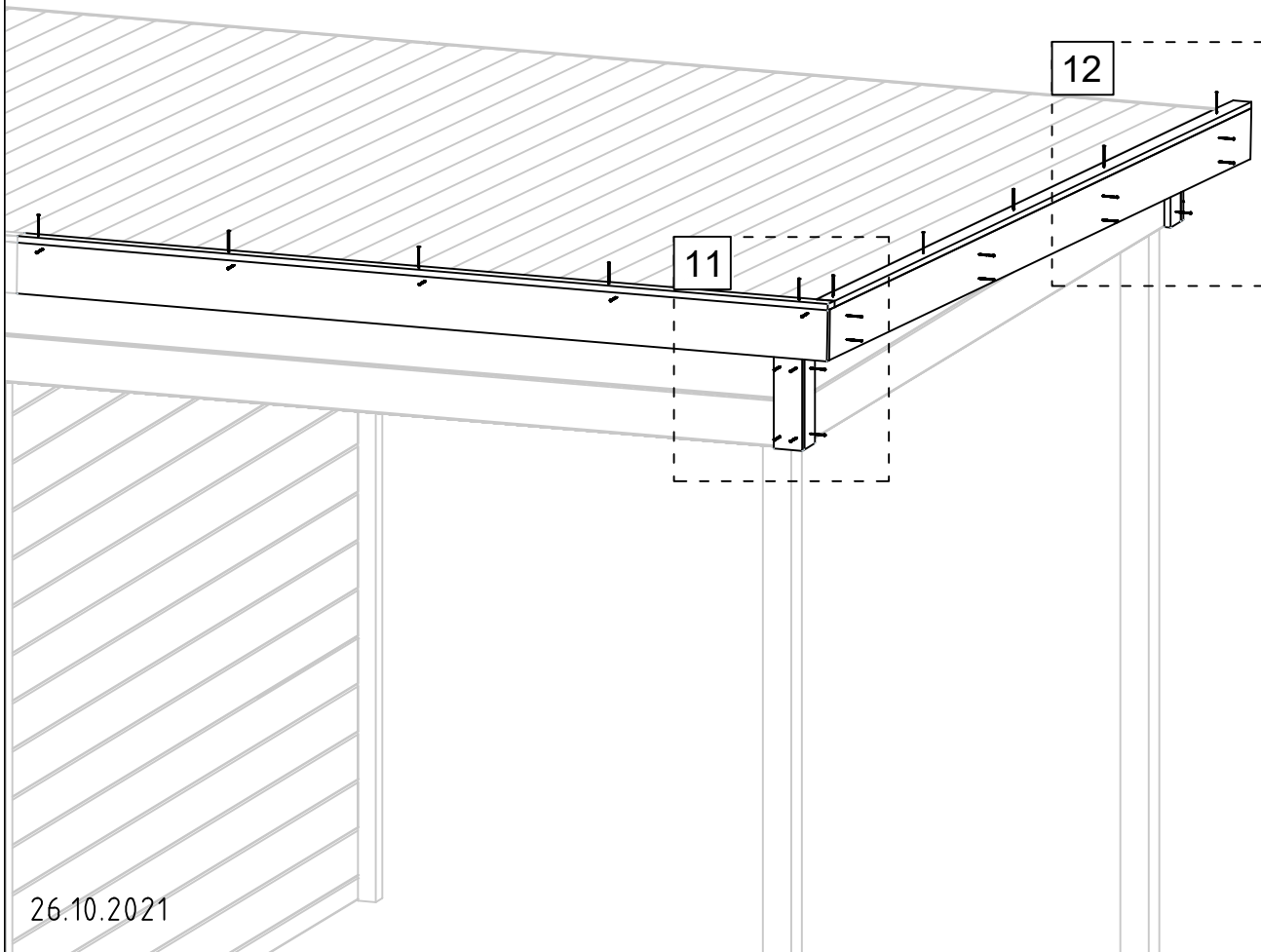
TB1

26.10.2021

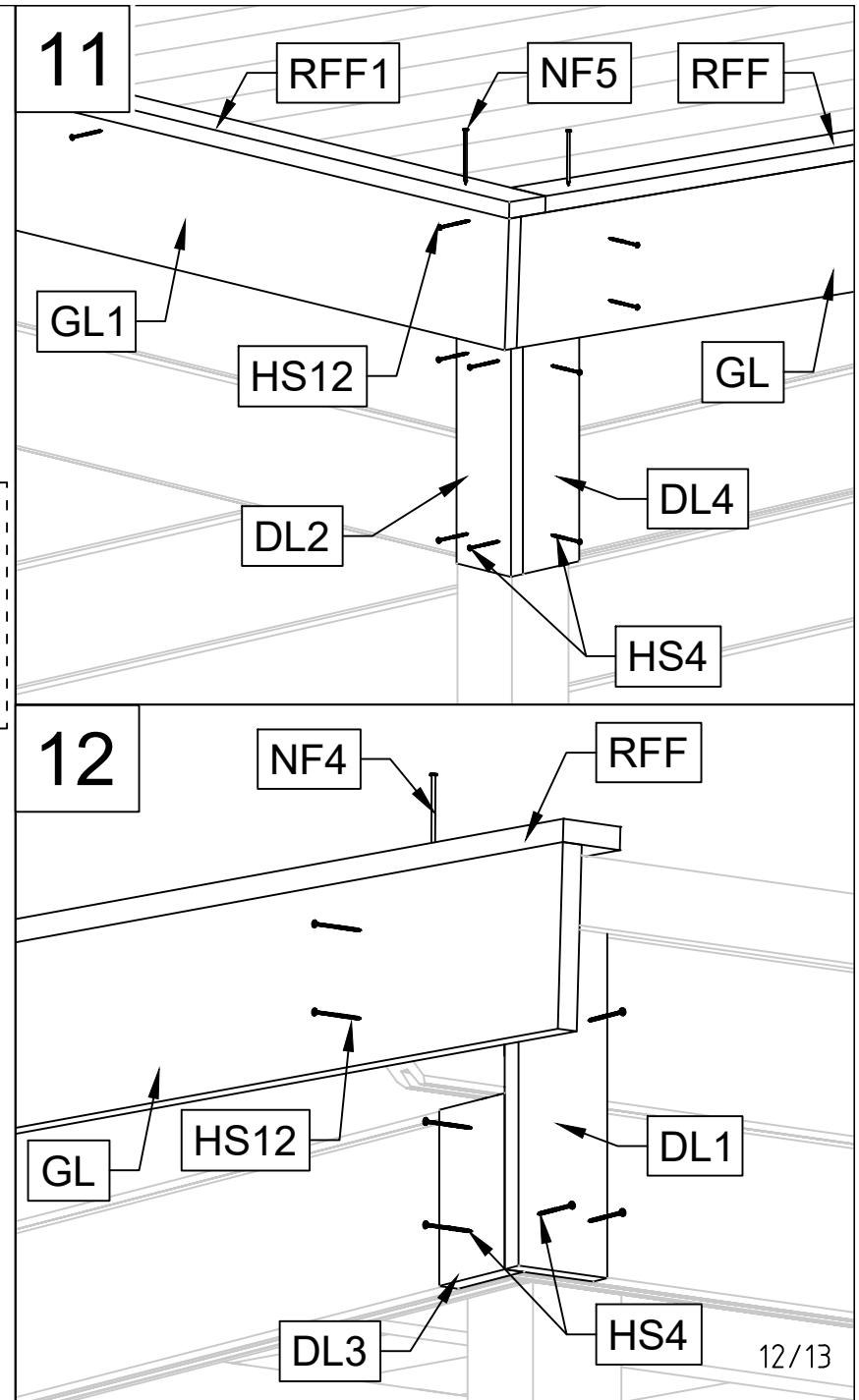
11/13



Art. Nr. 9906000



26.10.2021



12/13

Art. Nr. 9906000

