

**Standard-Modelle:**

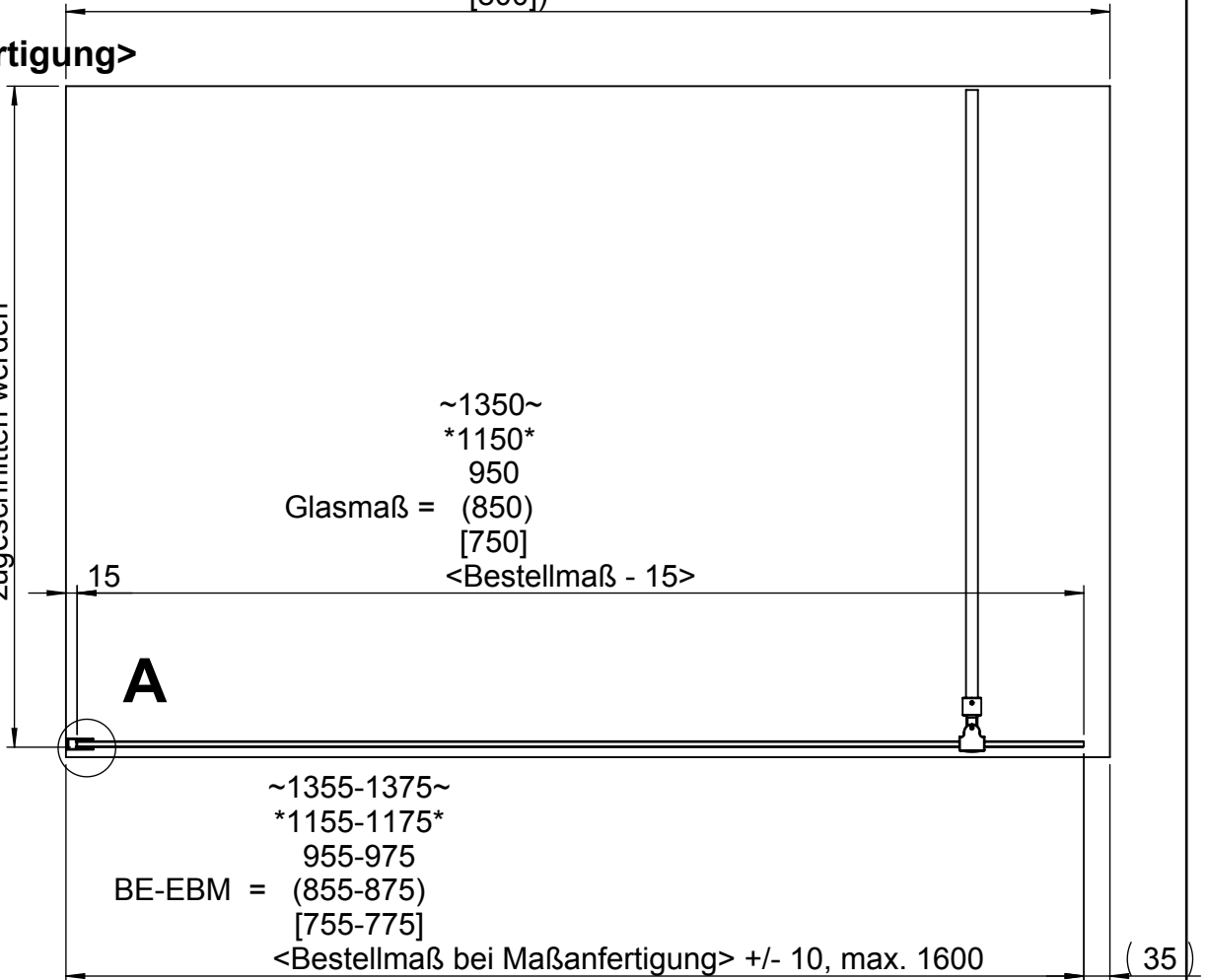
~1400er~  
 \*1200-er\*  
 1000-er  
 (900-er)  
 [800-er]

~1400~  
 \*1200\*  
 1000  
 DT-EBM = (900)  
 [800]

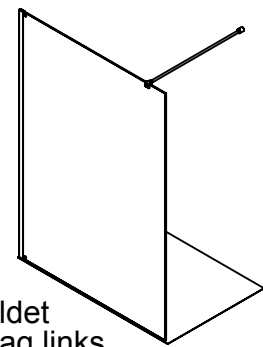
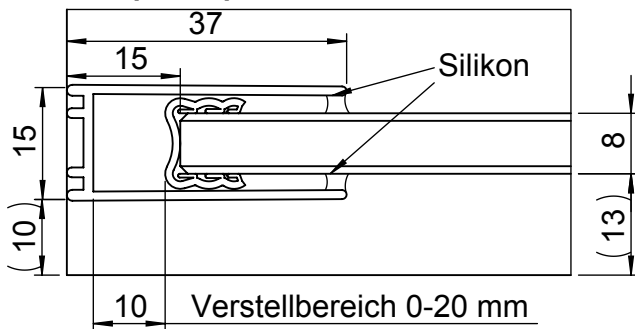
**W001**

**<Maßanfertigung>**

max. 1500 = Länge der Metallstabilitätsstrebe.  
 Strebe muss auf gewünschtes Maß  
 zugeschnitten werden



**A (1 : 1)**



abgebildet  
 Anschlag links  
 (ist links und rechts montierbar)



**GEO**

**Duschwände  
 Spiegelschränke**  
 ...auf Dauer besser

GEO Produkte GmbH  
 Friedrichsfelder Straße 27  
 68723 Schwetzingen

Maßstab  
**1:10**

				Datum	Name	Bezeichnung	
			gez.	12.05.2014	Kiefer	<b>Datenblatt W001</b>	
			gepr.			Werkstoff	Blatt
Zust. Änderung	Tag	Name	Zeichg. Nr				<b>A4H 1</b>
Urspr. Solidworks Teile Nr. (Y:SW Daten\SWModelle\Gruppe 11\Spritzschutz 8mm ESG)						Ers. für G xxxx-xx	<b>1</b> Blätter
<b>Datenblatt W001</b>							

Alle GEO Konstruktionen sind gesetzlich geschützt. Für diese Zeichnung behalten wir uns alle Rechte vor. Ohne unsere vorherige Zustimmung darf sie weder vervielfältigt noch Dritten zugänglich gemacht werden, und sie darf durch den Empfänger oder Dritte auch nicht in anderer Weise verwendet werden. Widerrechtliche Benutzung hat zivil- und strafrechtliche Folgen.