

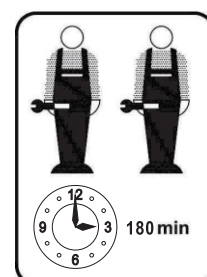
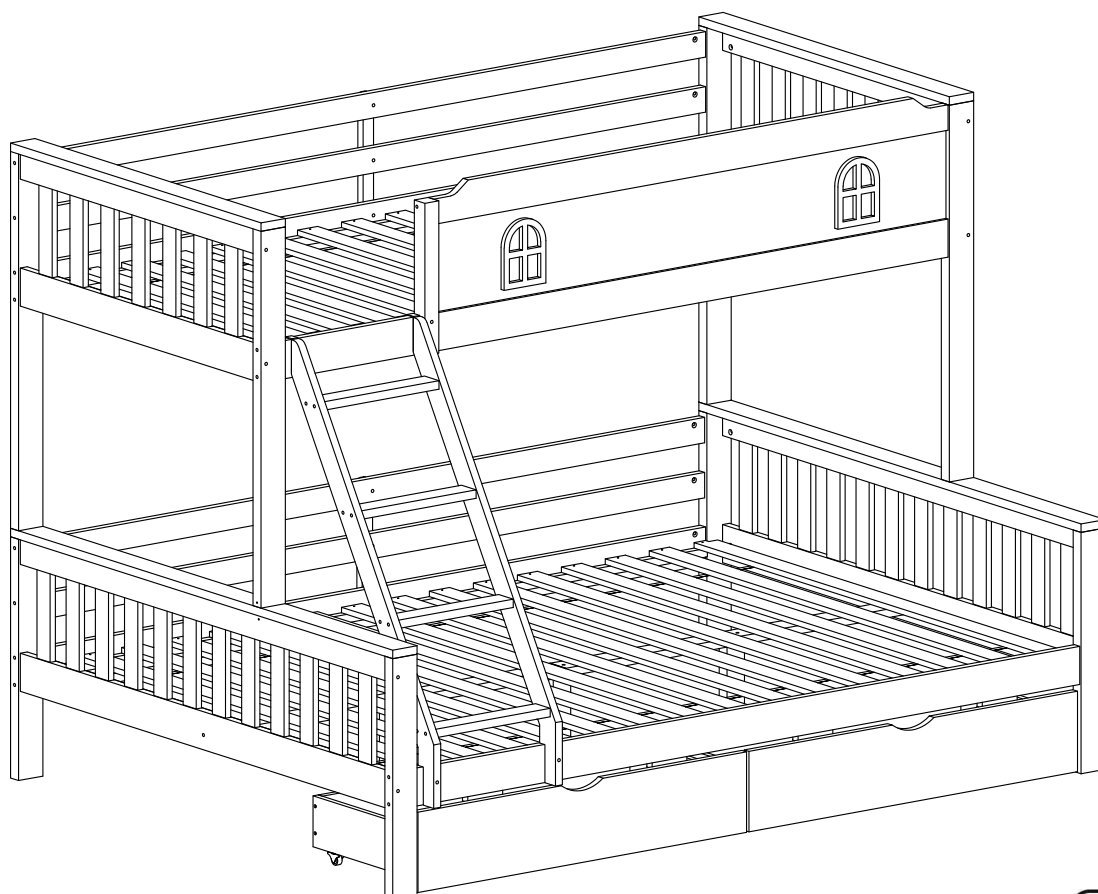
MONTAGEANLEITUNG

Artikelnummer: N622P196541
N622P196543
N622P196544

Dieses Set ist in 3 Boxen enthalten. Wenn Sie keine vollen 3 Boxen erhalten, wenden Sie sich bitte an unseren Kundenservice

This set comes in 3-boxes, If you do not receive a full 3-boxes, please contact our customer service.

Etagenbett Weiß 200x90cm 200x140cm



INSTRUCTIONS

IMPORTANT-READ CAREFULLY-RETAIN FOR FUTURE REFERENCE

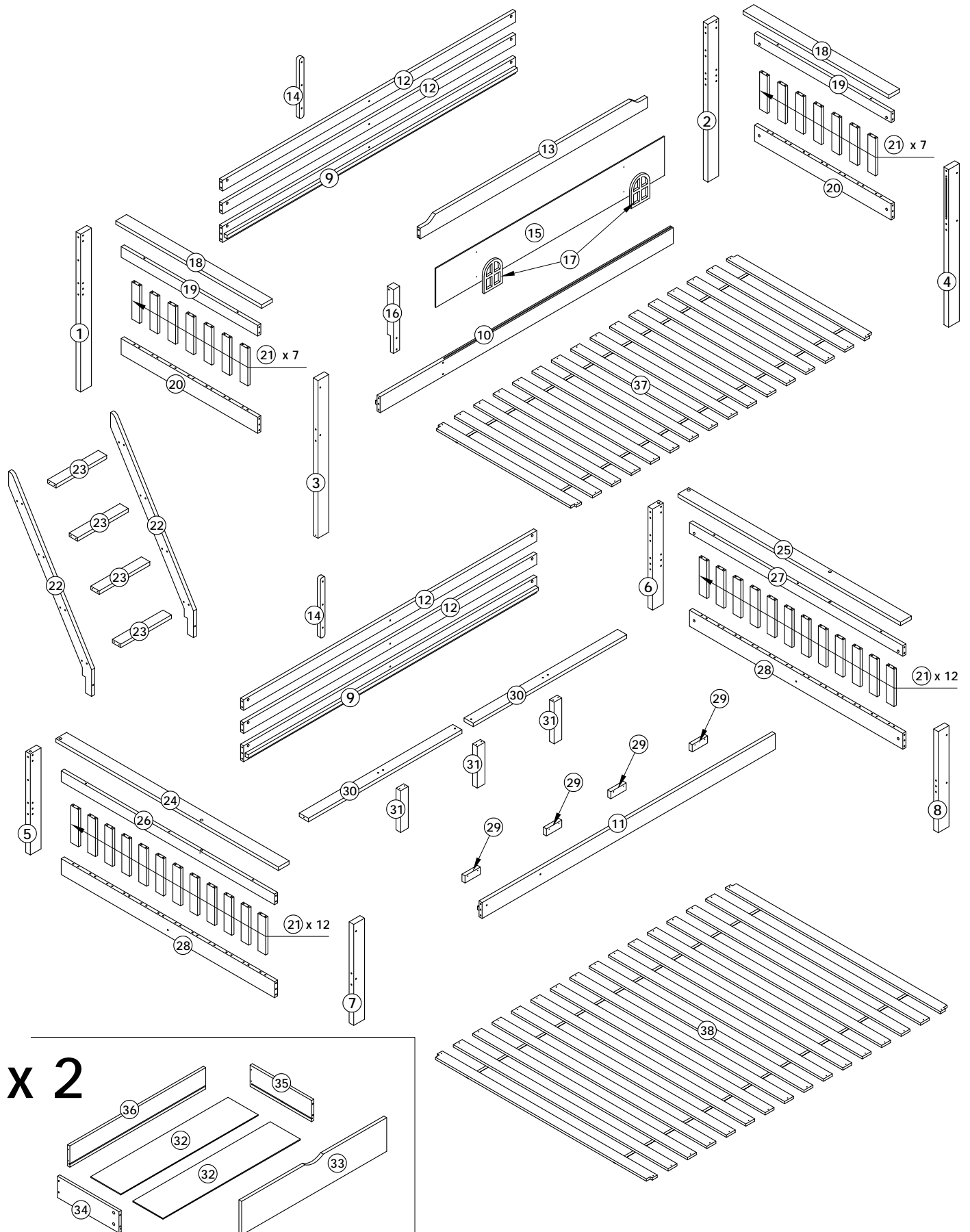
- a) WARNING**-High beds and the upper bed of bunk beds are not suitable for children under six years due to the risk of injury from falls;
- b) WARNING**-Bunk beds and high beds can present a serious risk of injury from strangulation if not used correctly. Never attach or hang items to any part of the bunk bed that are not designed to be used with the bed, for example, but not limited to ropes, strings, cords, hooks, belts and bags.
- c) WARNING**-Children can become trapped between the bed and the wall, a roof pitch, the ceiling adjoining pieces of furniture (e.g. cupboards) and the like. To avoid risk of serious injury the distance between the top safety barrier and the adjoining structure shall not exceed 75 mm or shall be more than 230 mm.
- d) WARNING**-Do not use the bunk bed/high bed if any structural part is broken or missing; Replacement parts are between requested from the manufacturer or the store.
- e)** it is imperative to always follow the installation instructions and manufacturer's use.
- f)** The recommended size of the mattress to be used with upper bunk the bed is 90x200cm,
Use only mattress that is 200cm long and 140cm wide on lower bunk. maximum thickness
mattress: 11cm
- g)** It is necessary to ventilate the room in order to maintain a low level moisture and prevent mold growth in the bed and its periphery.
- h)** Joining devices should always be tightened properly and regularly verified. Tighten if necessary.

ANLEITUNG

WICHTIG-SORGFÄLTIG DURCHLESEN-FÜR ZUKÜNFTIGE REFERENZ BEWAHREN

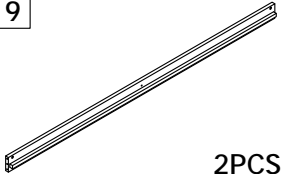
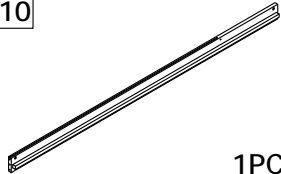
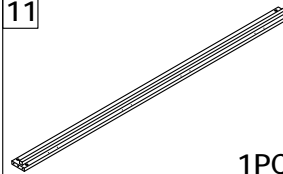
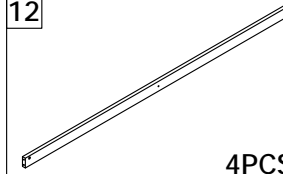
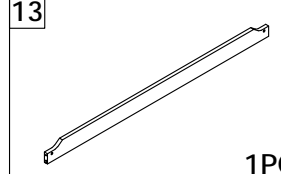
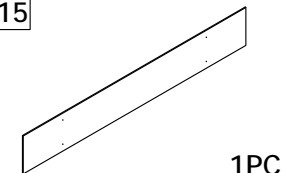
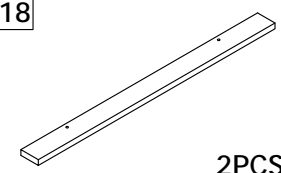
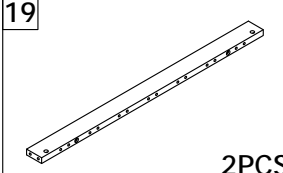
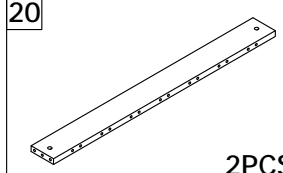
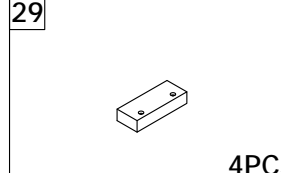
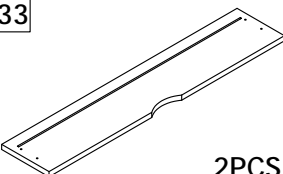
- a) WARNUNG**-Das Oberbett von Etagenbett ist wegen der Verletzungsgefahr durch Stürze nicht für Kinder unter sechs Jahren geeignet.
- b) WARNUNG**-Etagenbetten und Hochbetten können ein ernstes Verletzungsrisiko darstellen, wenn sie nicht ordnungsgemäß verwendet werden. Befestigen oder hängen Sie niemals etwas an einem Teil des Etagenbettes, das nicht für das Bett bestimmt ist, wie z. B. Seile, Haken, Gurte und Taschen.
- c) WARNUNG**-Kinder können zwischen Bett und Wand eingeklemmt werden. Um die Gefahr schwerer Verletzungen zu vermeiden, darf der Abstand zwischen der oberen Sicherheitsbarriere und der angrenzenden Konstruktion 75 mm nicht überschreiten oder mehr als 230 mm betragen.
- d) WARNUNG**-Verwenden Sie das Etagenbett nicht, wenn ein Bauteil beschädigt ist oder fehlt. Ersatzteile werden zwischendurch beim Hersteller oder beim Händler angefordert.
- e)** Befolgen Sie unbedingt die Anweisung des Herstellers.
- f)** Die empfohlene Größe der Matratze für das obere Etagenbett beträgt 90 x 200 cm Verwenden Sie auf dem unteren Bett maximal eine Matratze mit einer Länge von 200 cm und einer Breite von 140 cm Dicke der Matratze: 11 cm
- g)** Es ist notwendig, den Raum zu lüften, um ein niedriges Feuchtigkeitsniveau aufrechtzuerhalten und das Wachstum von Schimmel im Bett und an dessen Peripherie zu verhindern.
- h)** Verbindungselemente sollten immer richtig angezogen und regelmäßig überprüft werden. Bei Bedarf festziehen.

ASSEMBLY INSTRUCTIONS

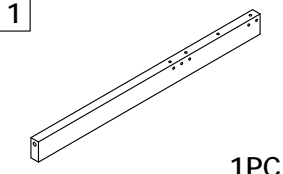
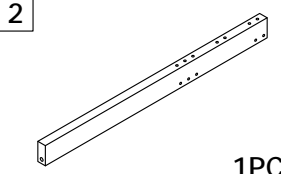
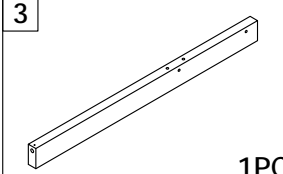
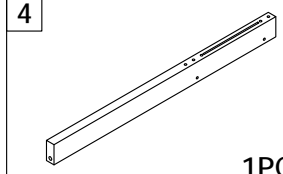
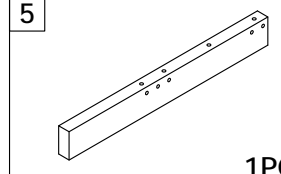
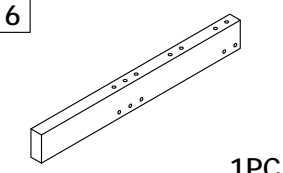
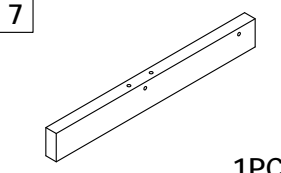
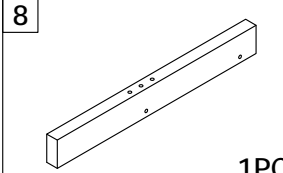
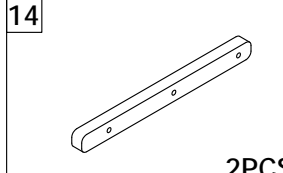
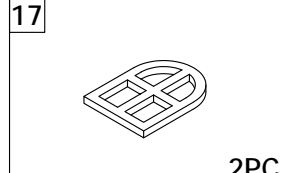
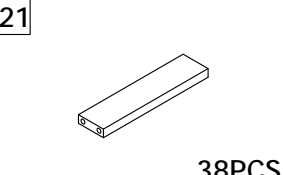
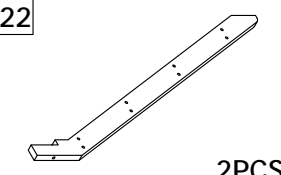
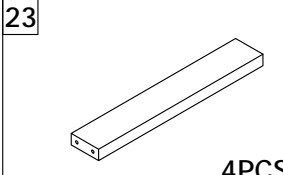
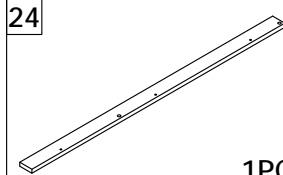
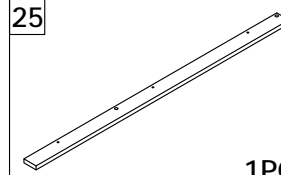
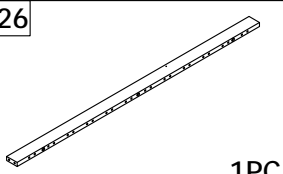
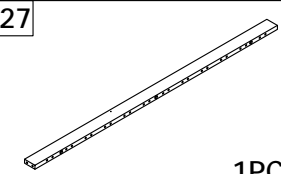
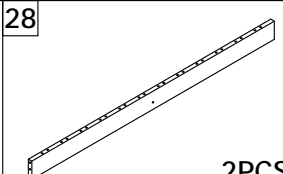
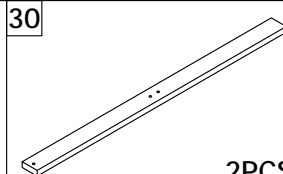
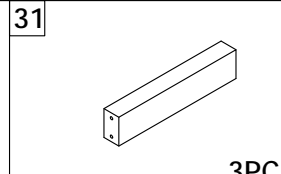


Etagenbett

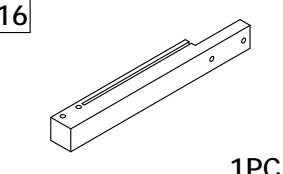
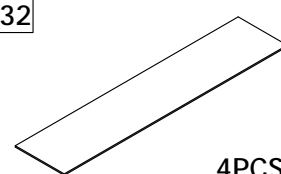
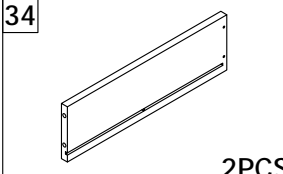
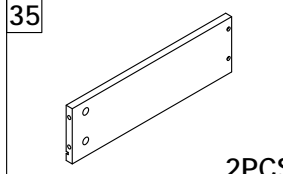
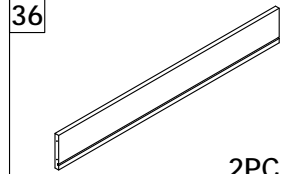
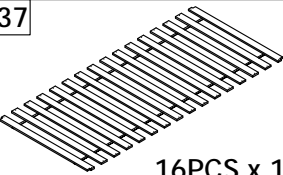
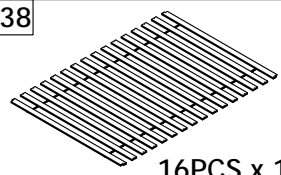
Part List : N622P196541

9  2PCS	10  1PC	11  1PC	12  4PCS	13  1PC
15  1PC	18  2PCS	19  2PCS	20  2PCS	29  4PCS
33  2PCS				

Part List : N622P196543





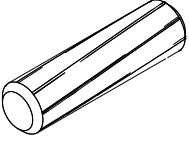
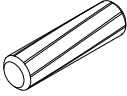

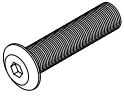
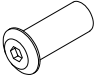
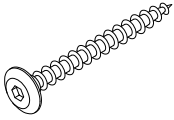
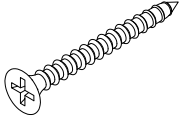
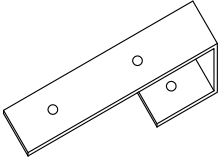
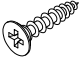
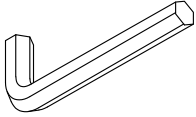
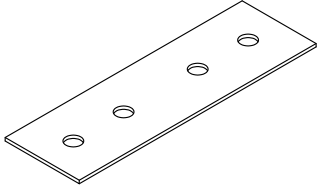
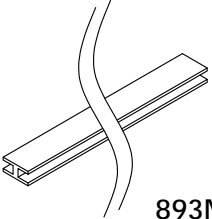
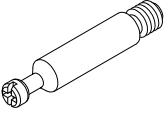

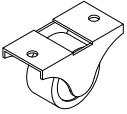
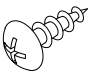
1  1PC	2  1PC	3  1PC	4  1PC	5  1PC
6  1PC	7  1PC	8  1PC	14  2PCS	17  2PCS
21  38PCS	22  2PCS	23  4PCS	24  1PC	25  1PC
26  1PC	27  1PC	28  2PCS	30  2PCS	31  3PCS

Part List : N622P196544

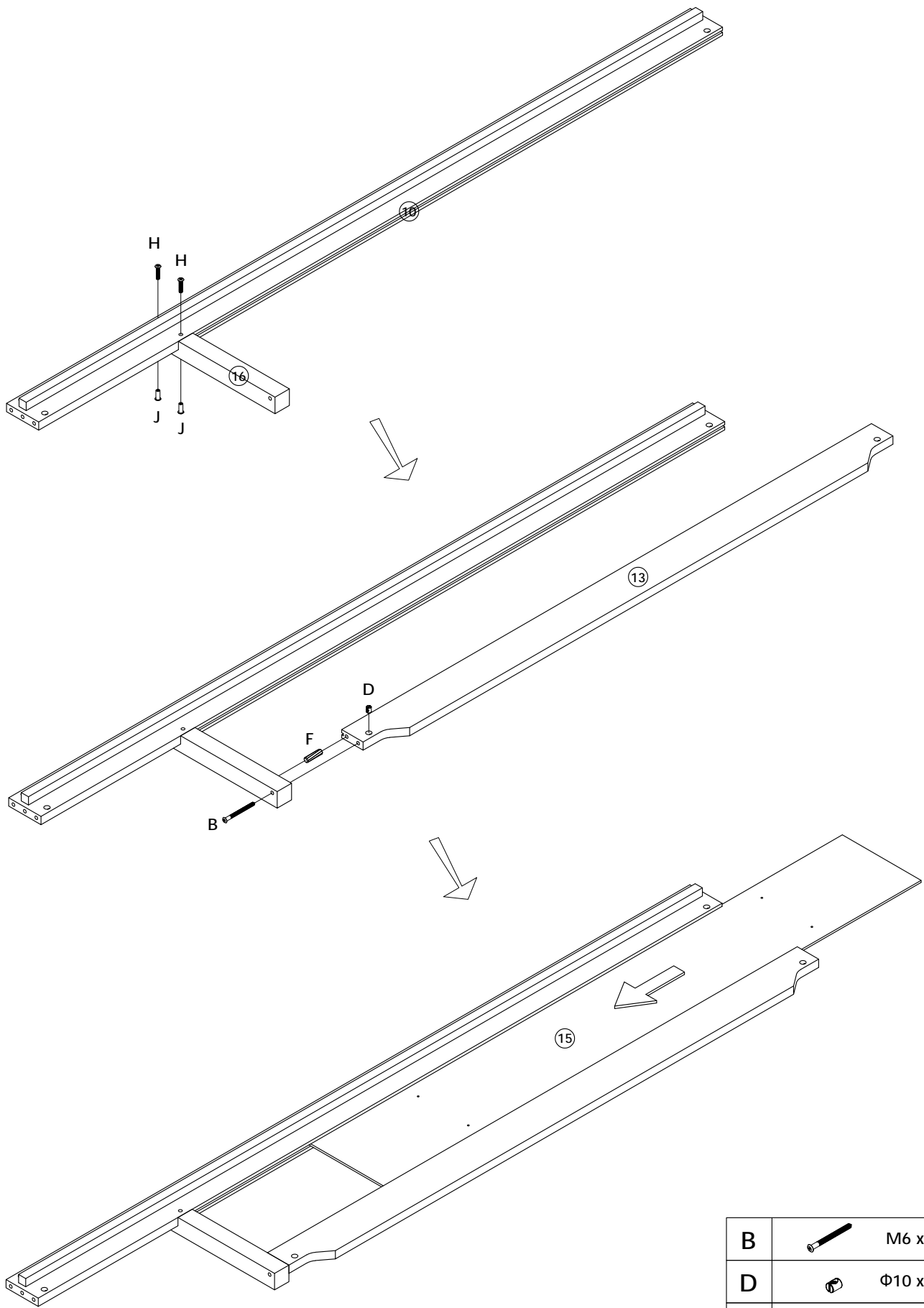
16  1PC	32  4PCS	34  2PCS	35  2PCS	36  2PCS
37  16PCS x 1	38  16PCS x 1			






Hardware

Part List : N622P196544

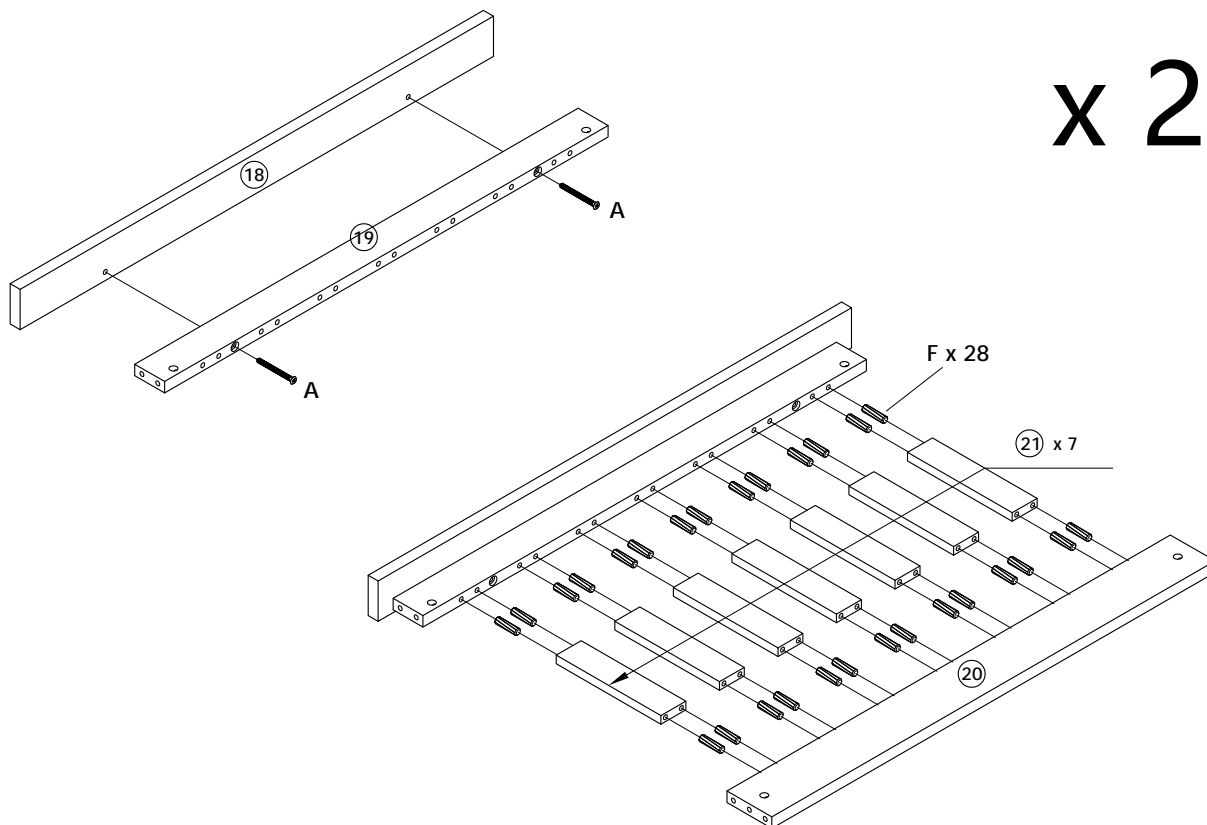
<p>A x 26</p>  <p>M6x70</p>	<p>B x 1</p>  <p>M6x80</p>	<p>C x 25</p>  <p>M6x110</p>	<p>D x 42</p>  <p>Φ10x12</p>
<p>E x 4</p>  <p>Φ12x60</p>	<p>F x 194</p>  <p>Φ8x30</p>	<p>G x 2</p>  <p>M6x50</p>	<p>H x 8</p>  <p>M6x30</p>
<p>J x 10</p>  <p>M6x20</p>	<p>K x 24</p>  <p>Φ6x50</p>	<p>L x 80</p>  <p>Φ4x30</p>	<p>M x 2</p> 
<p>N x 34</p>  <p>Φ4x15</p>	<p>P x 2</p> 	<p>Q x 2</p> 	<p>R x 2</p>  <p>893MM</p>
<p>S x 8</p>   <p>S1 S2</p>	<p>T x 8</p> 	<p>U x 4</p>  <p>Φ4x15</p>	

STEP:1





B		M6 x 80	1
D		Φ10 x 12	1
F		Φ8 x 30	1
H		M6 x 30	2
J		M6 x 20	2

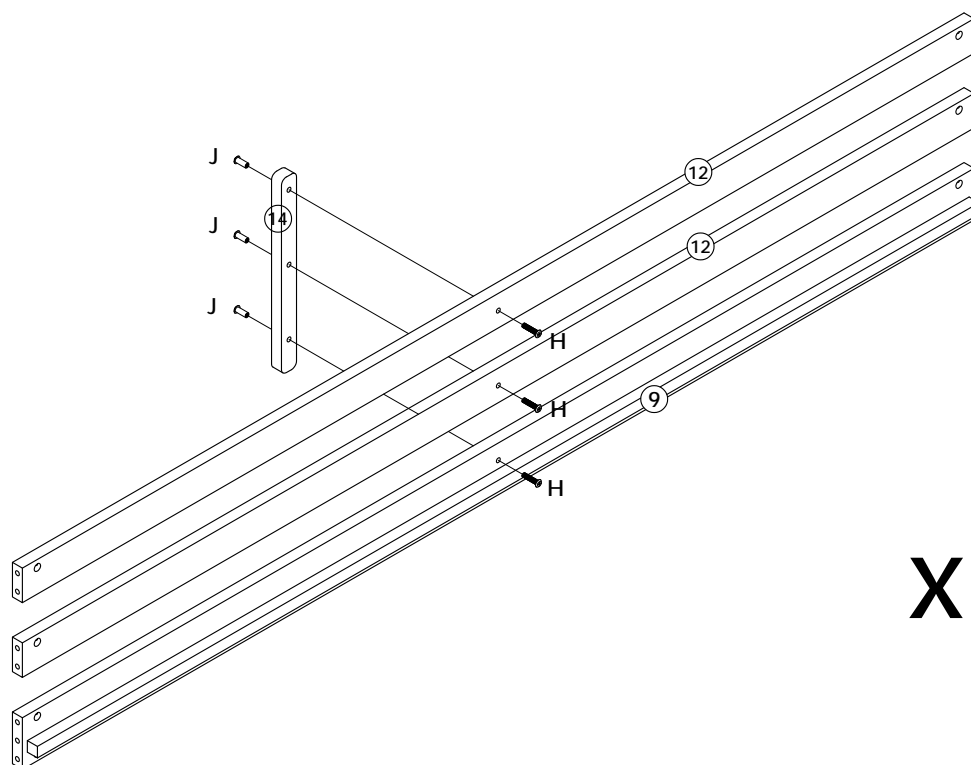
STEP:2





x 2

A		M6 x 70	4
F		Φ8 x 30	56

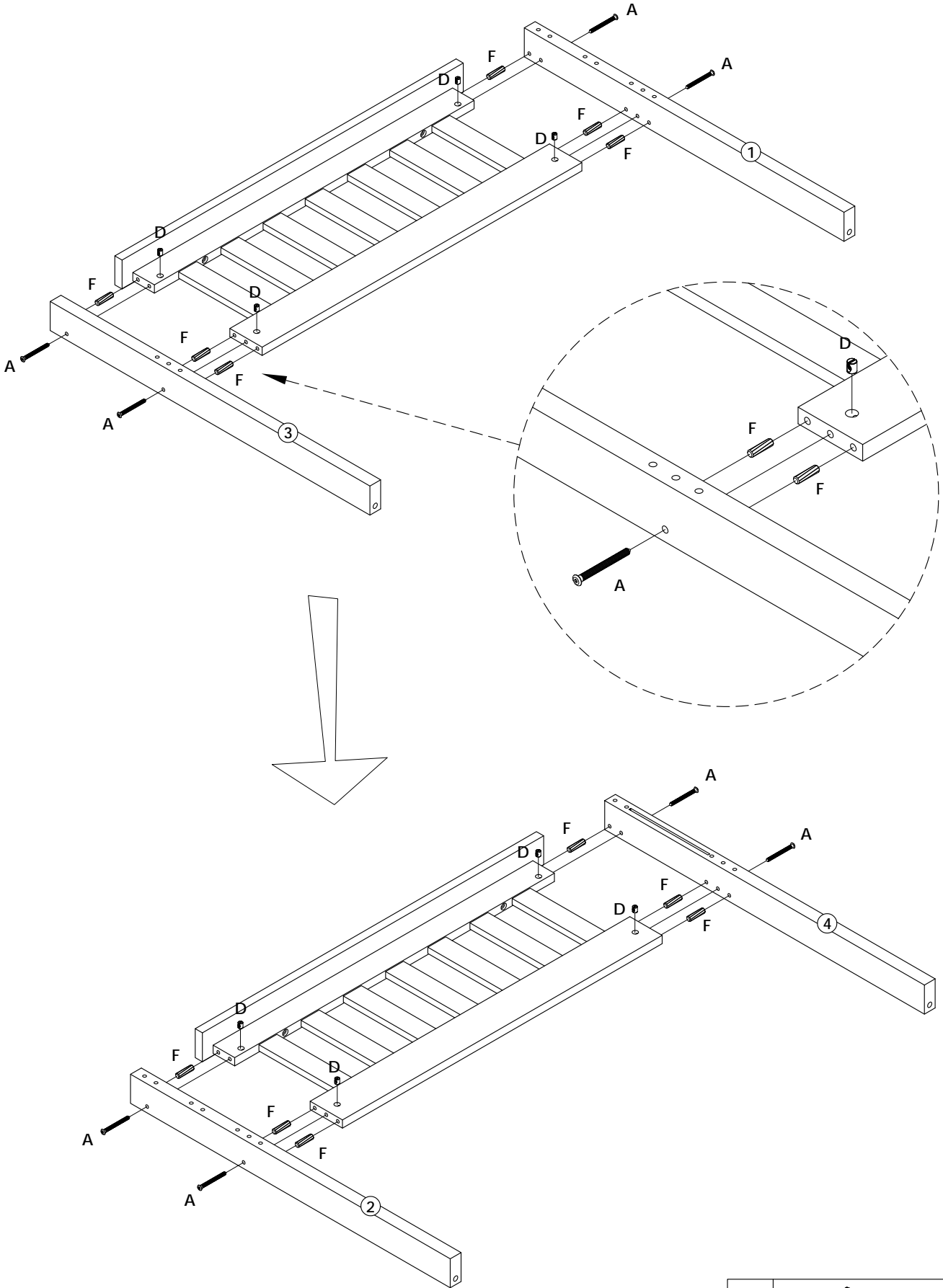
STEP:3






x 2

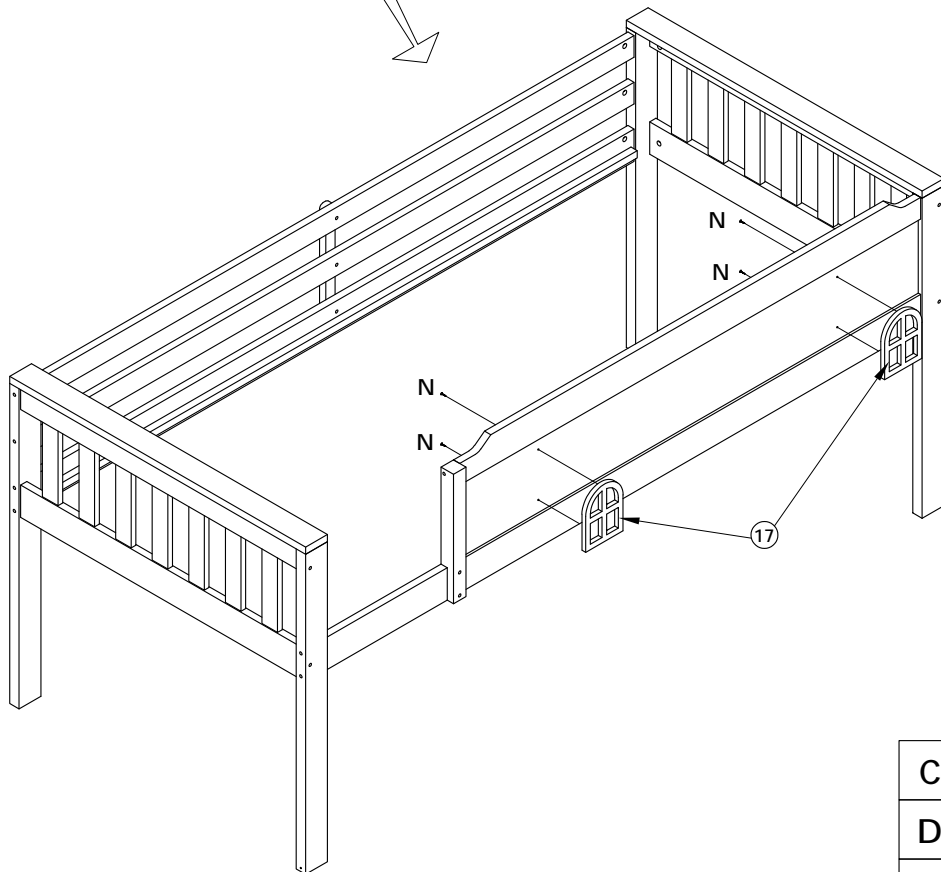
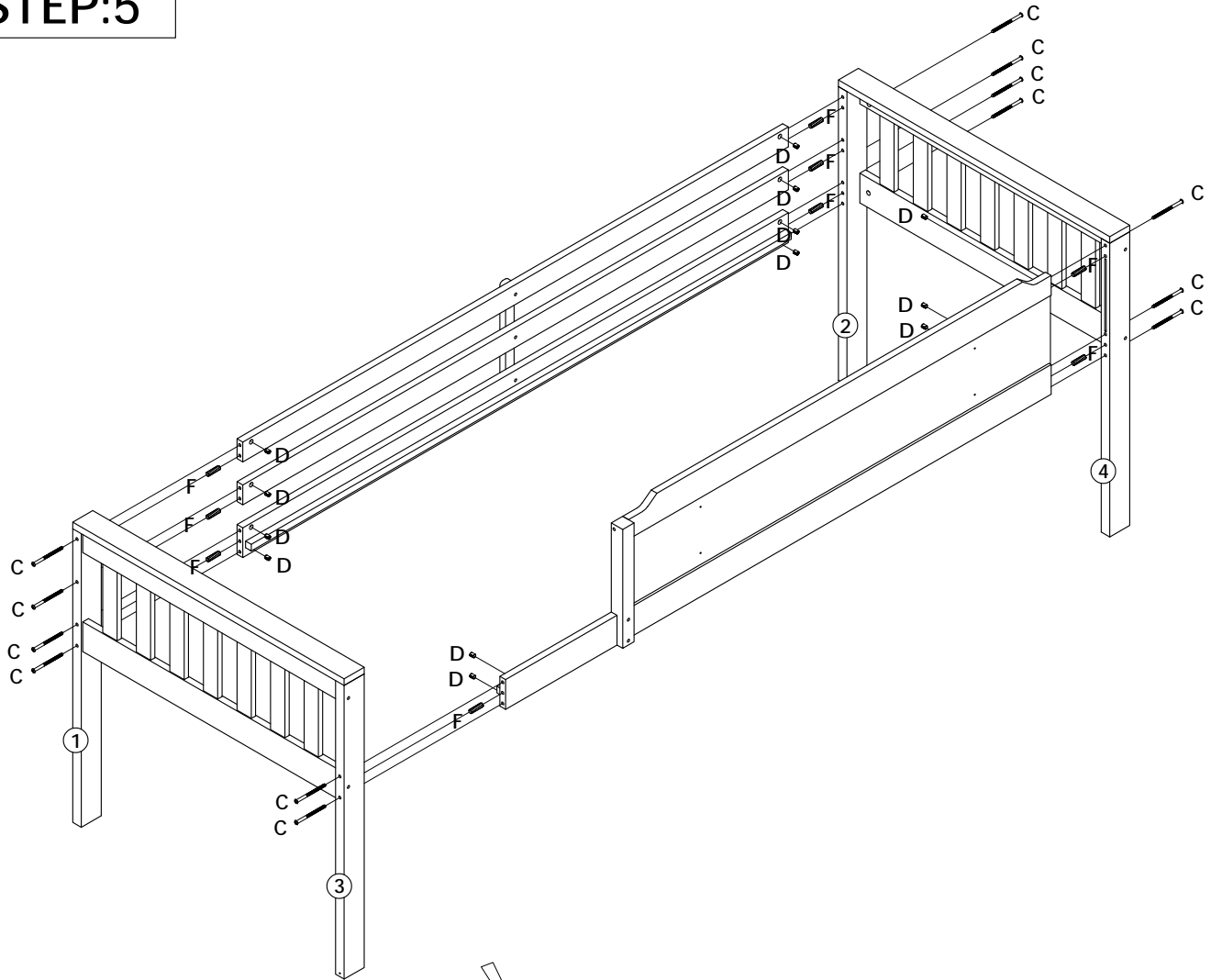
H		M6 x 30	6
J		M6 x 20	6





STEP:4



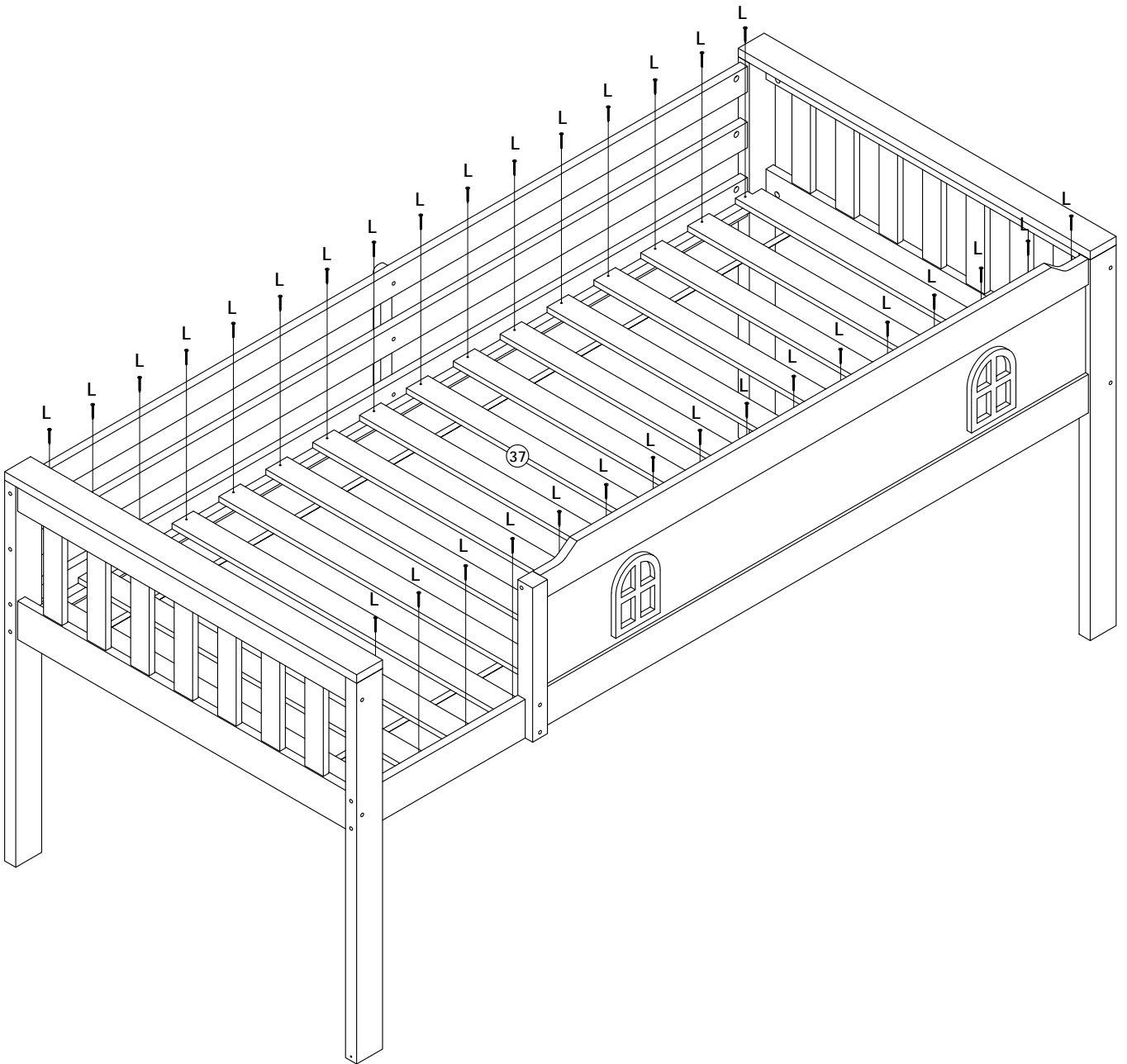
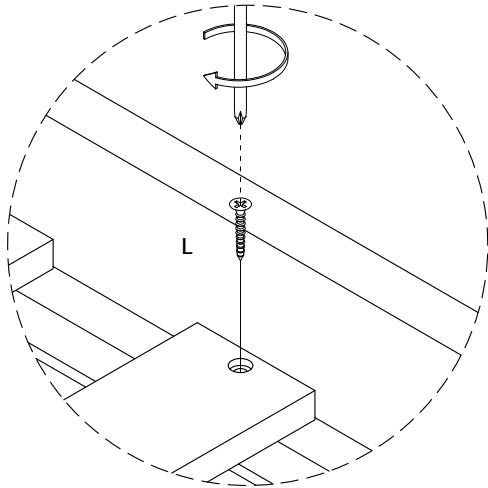
A		M6 x 70	8
D		Φ10 x 12	8
F		Φ8 x 30	12

STEP:5

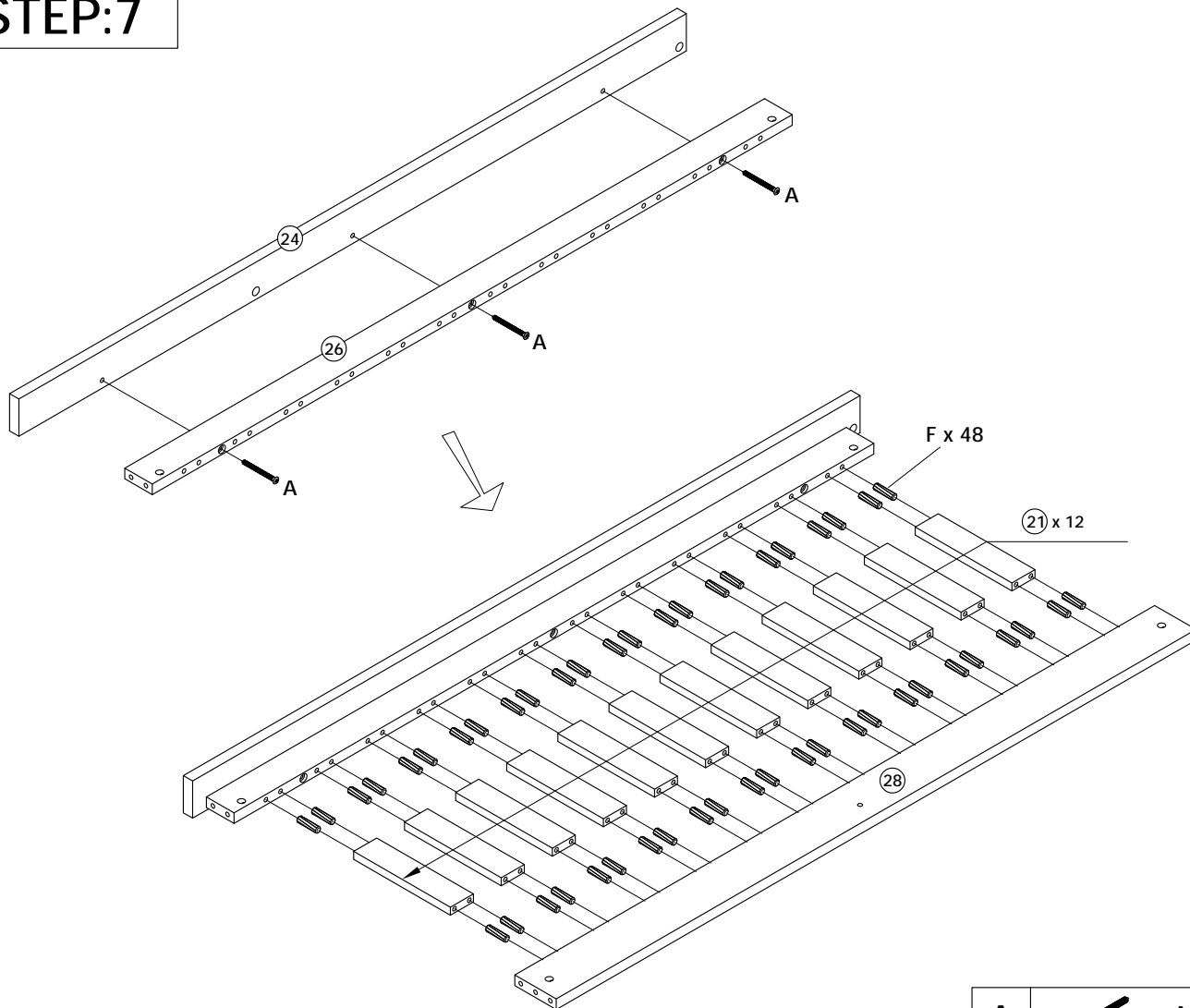




C		M6 x 110	13
D		Φ10 x 12	13
F		Φ8 x 30	9
N		Φ4 x 15	4

STEP:6

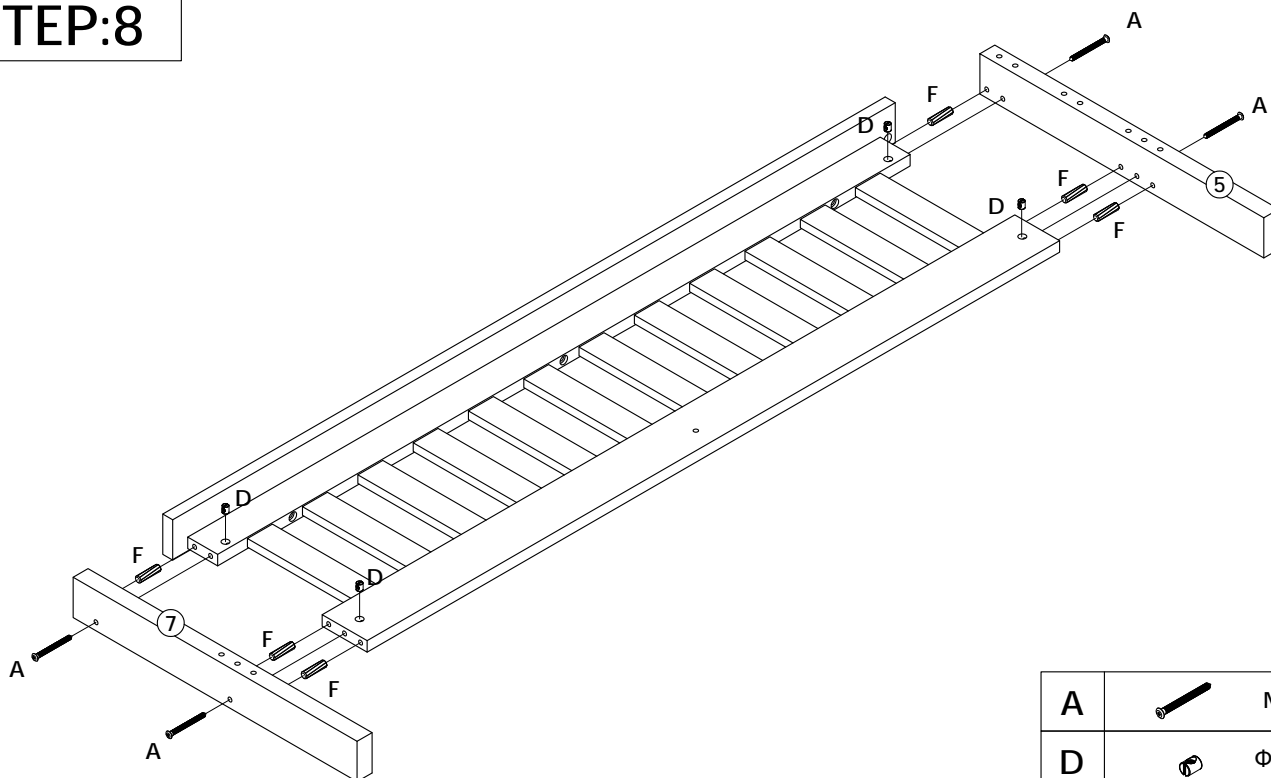





STEP:7



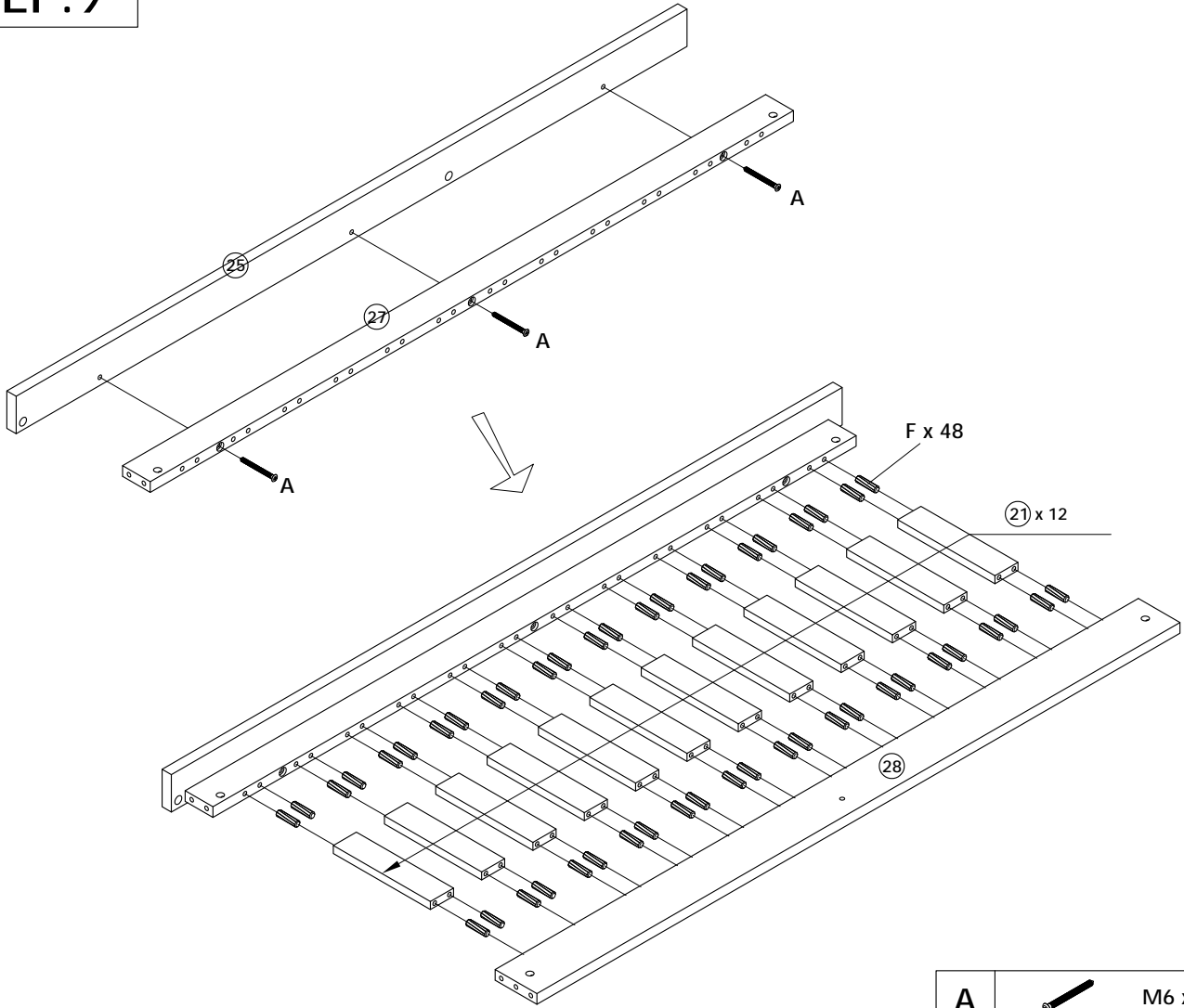
A		M6 x 70	3
F		Φ8 x 30	48



STEP:8



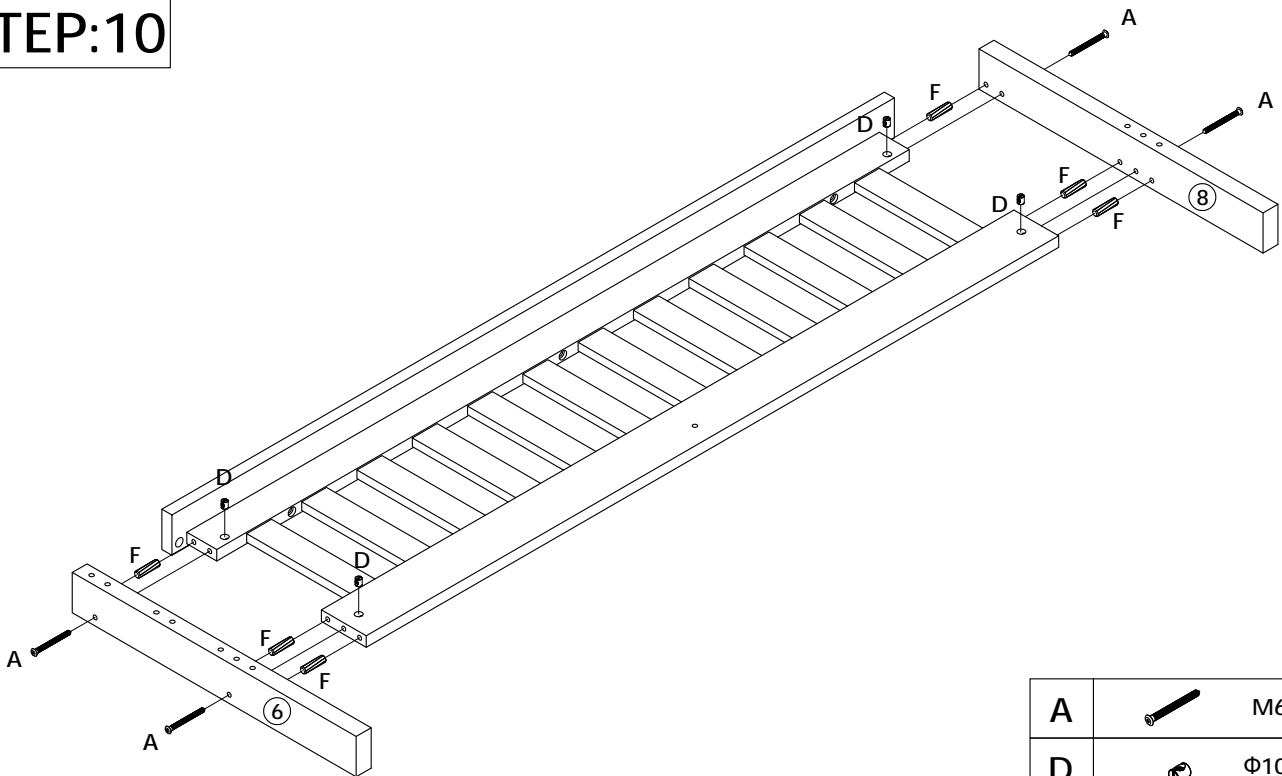
A		M6 x 70	4
D		Φ10 x 12	4
F		Φ8 x 30	6




STEP:9



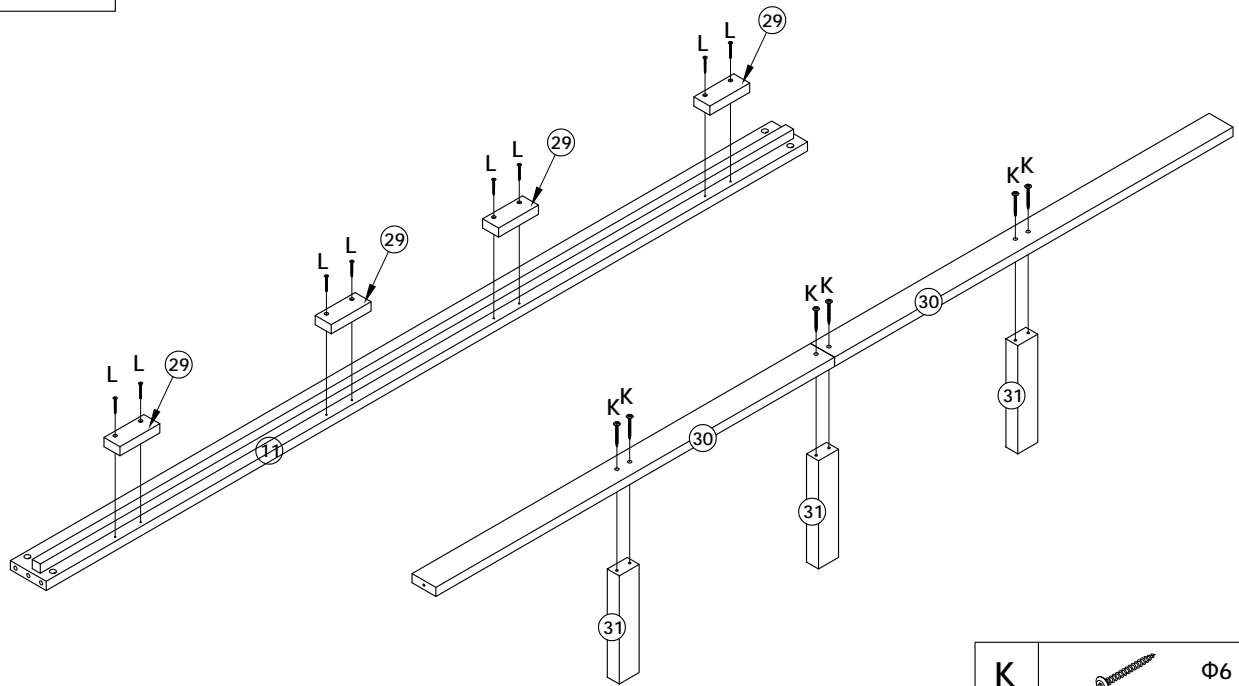
A		M6 x 70	3
F		Φ8 x 30	48



STEP:10



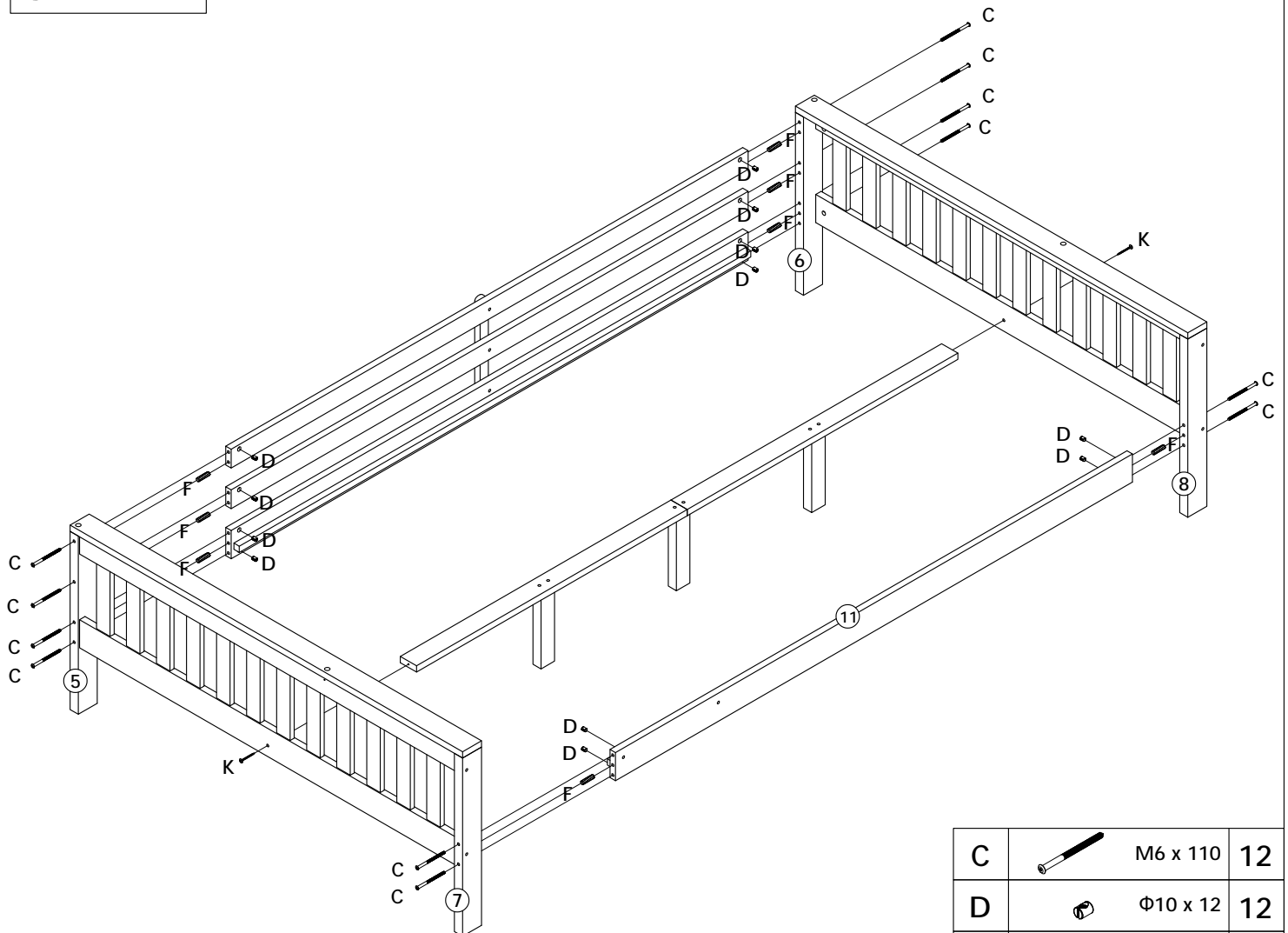
A		M6 x 70	4
D		Φ10 x 12	4
F		Φ8 x 30	6





STEP:11



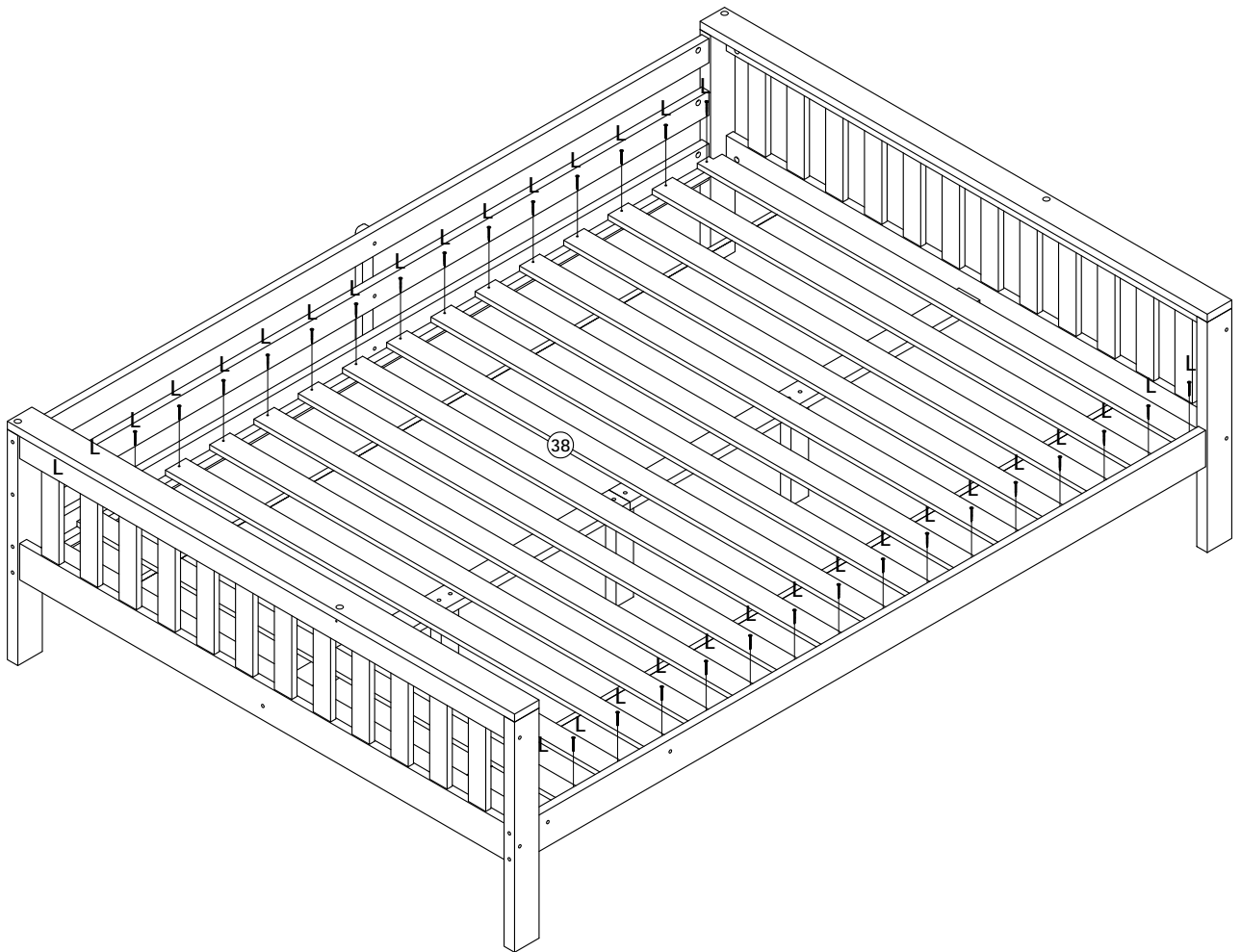
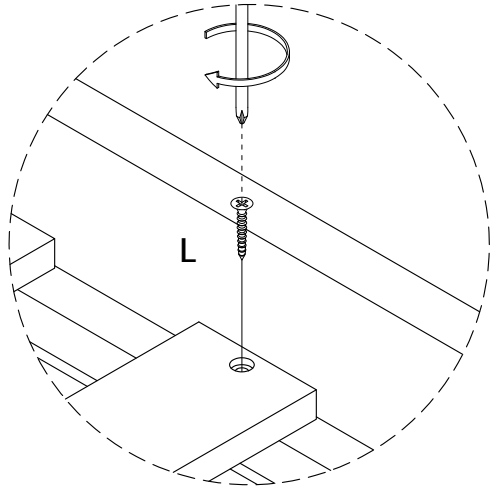
K		Φ6 x 50	6
L		Φ4 x 30	8

STEP:12

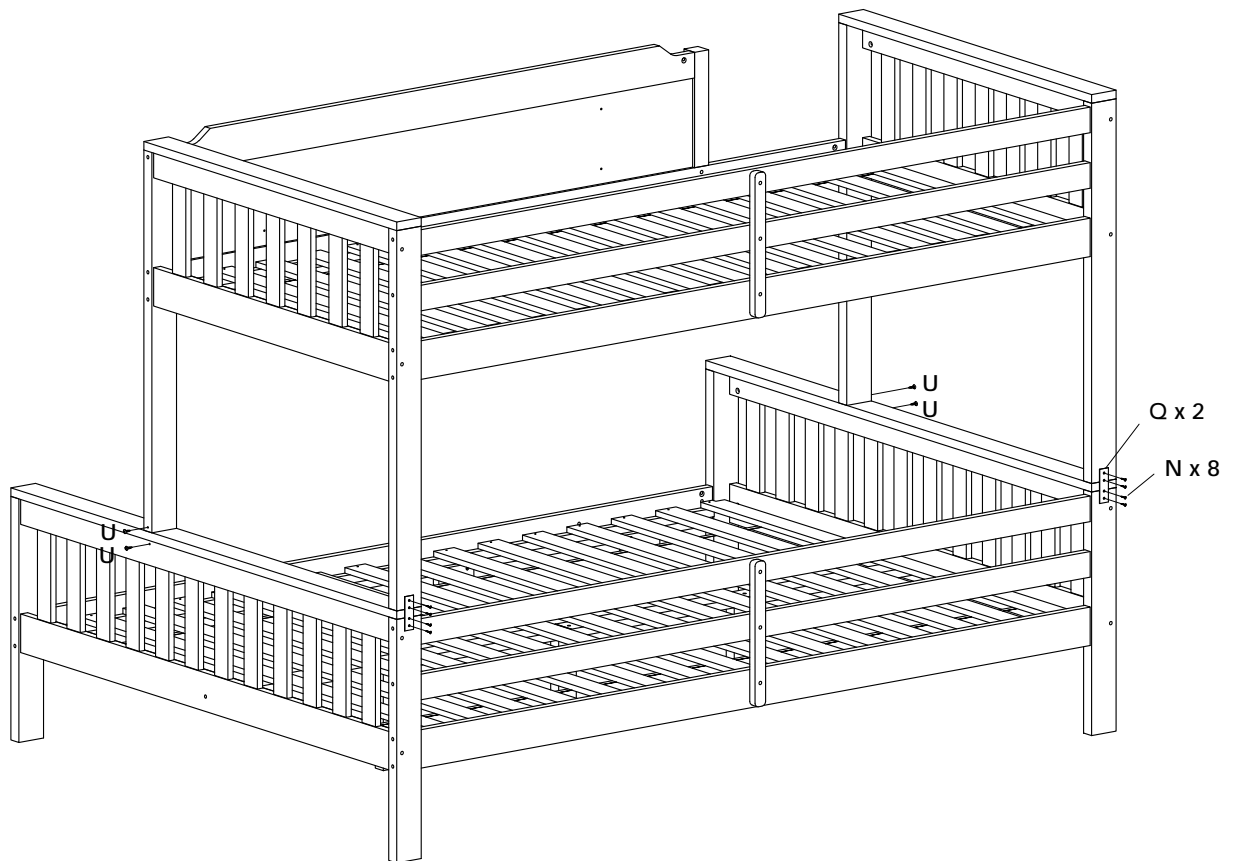
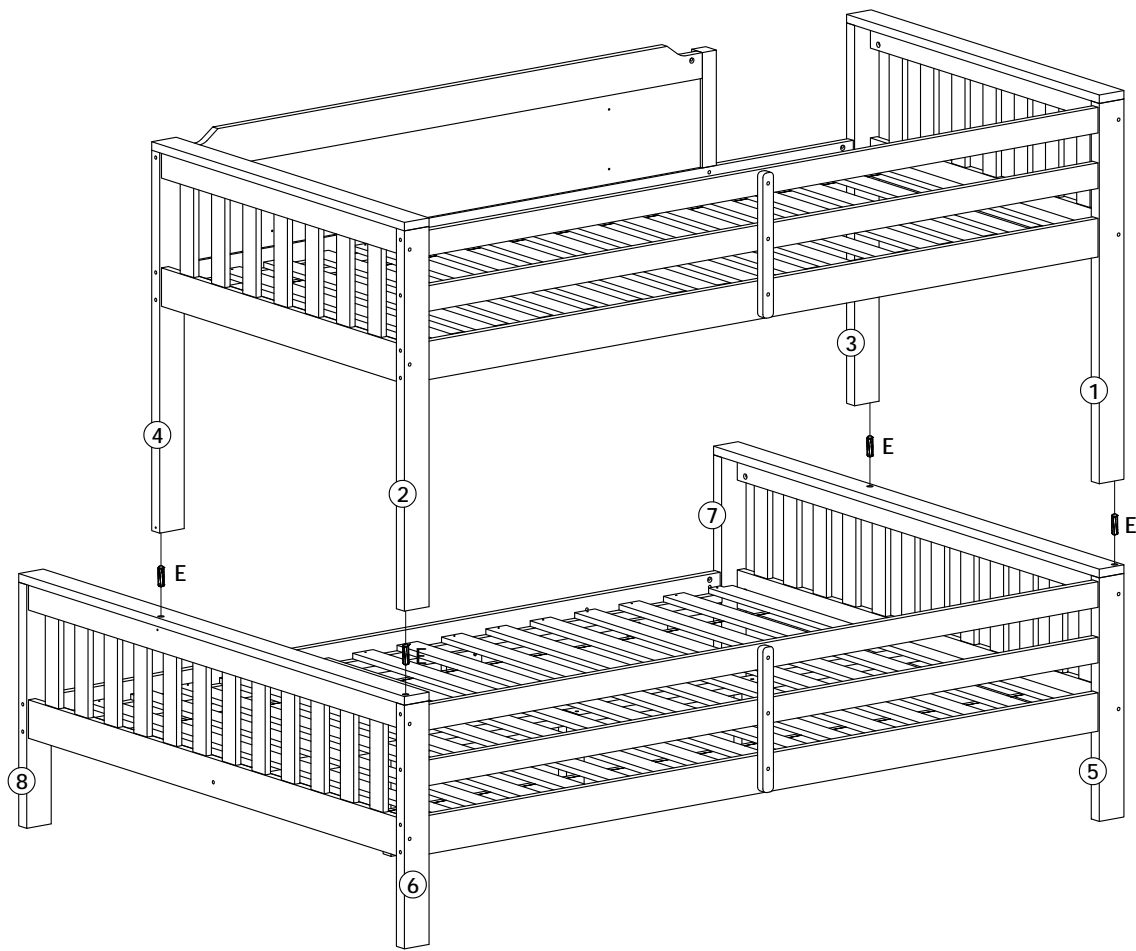






C		M6 x 110	12
D		Φ10 x 12	12
F		Φ8 x 30	8
K		Φ6 x 50	2

STEP:13

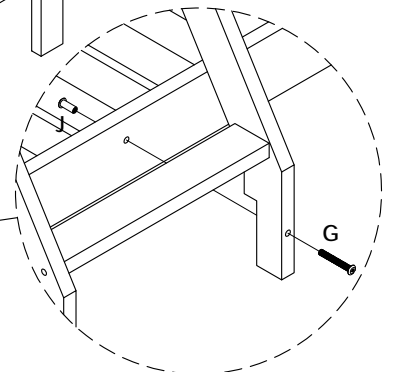
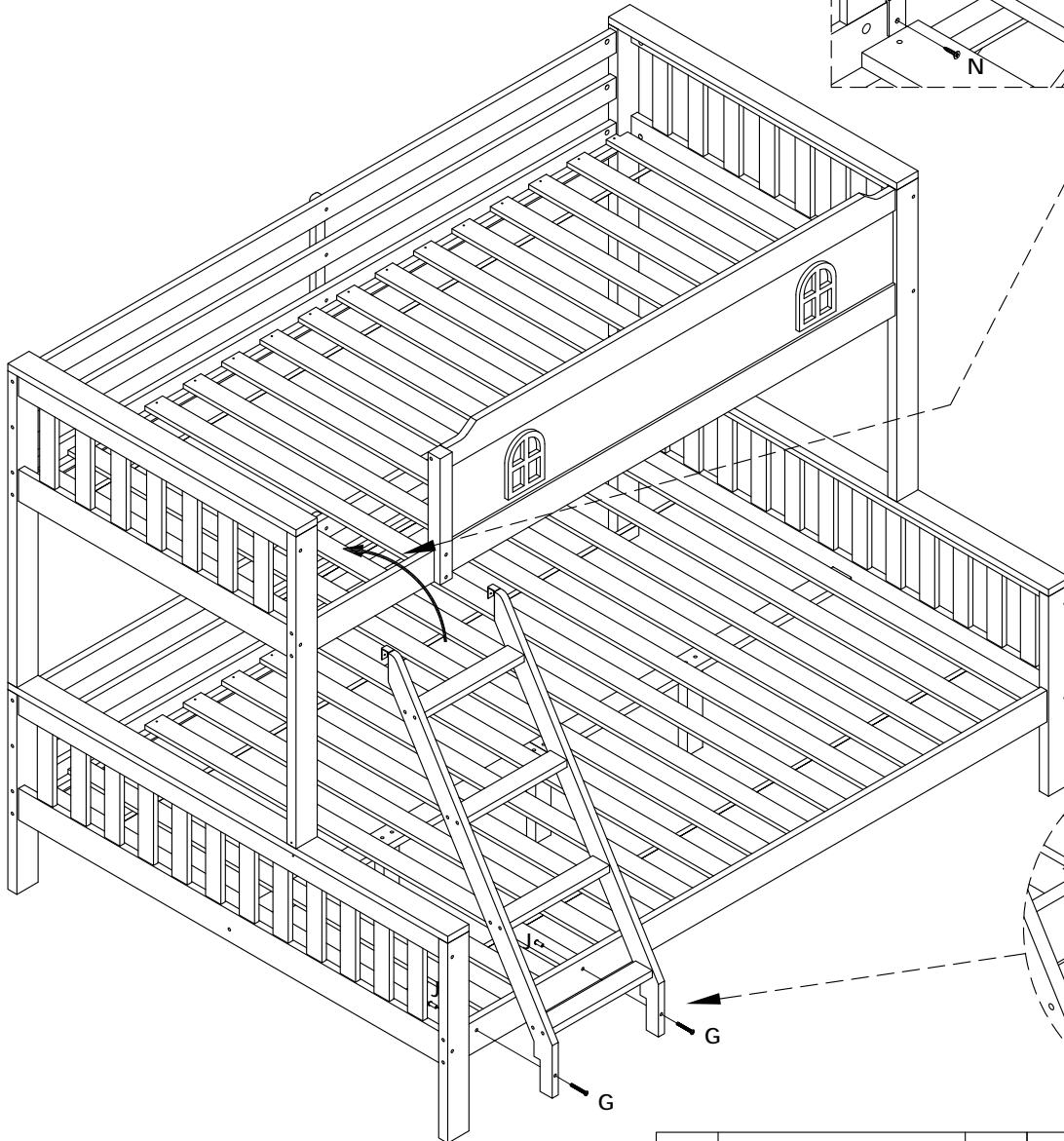
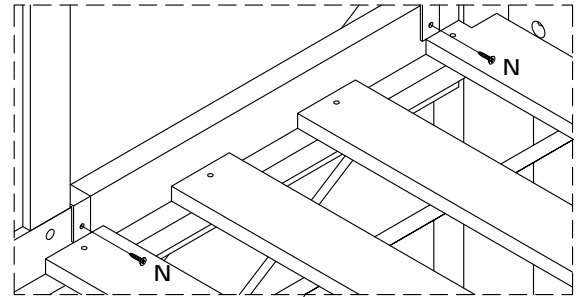
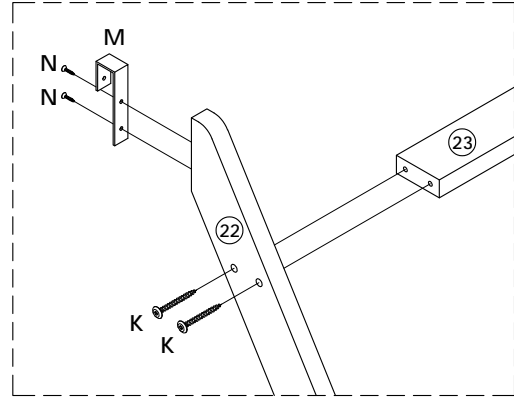
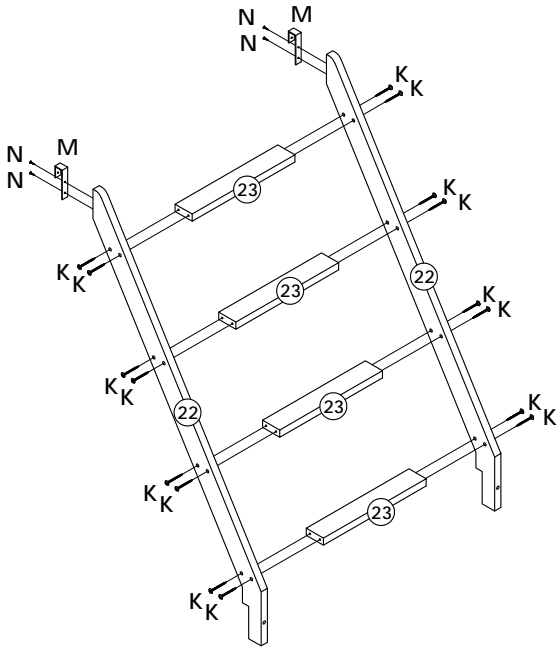



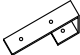



STEP:14



E		Φ12 x 60	4	Q		2
N		Φ4 x 15	8	U		4

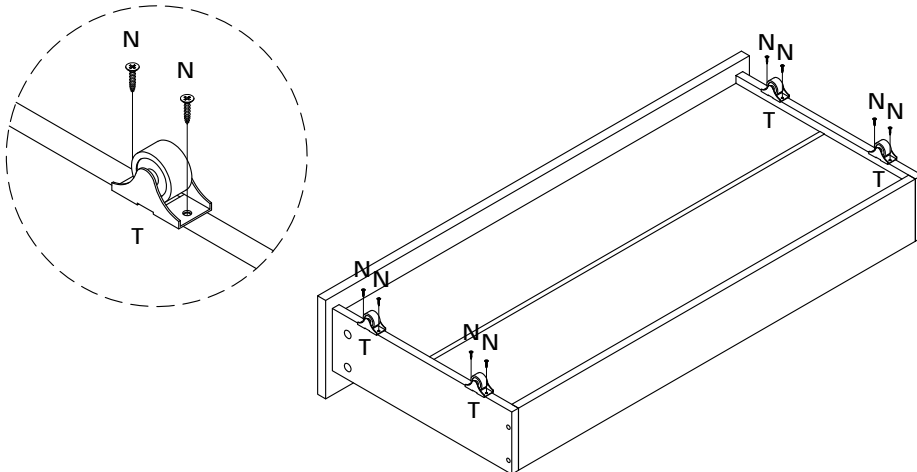
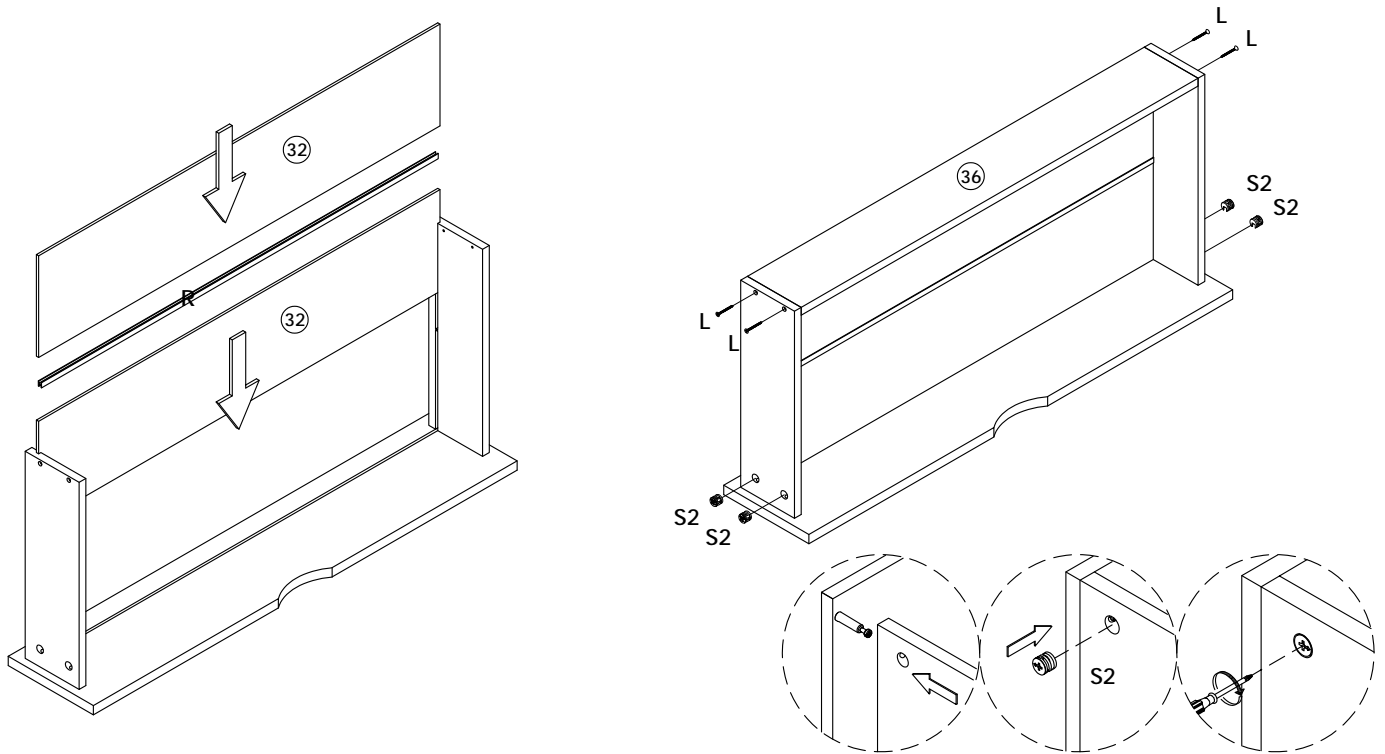
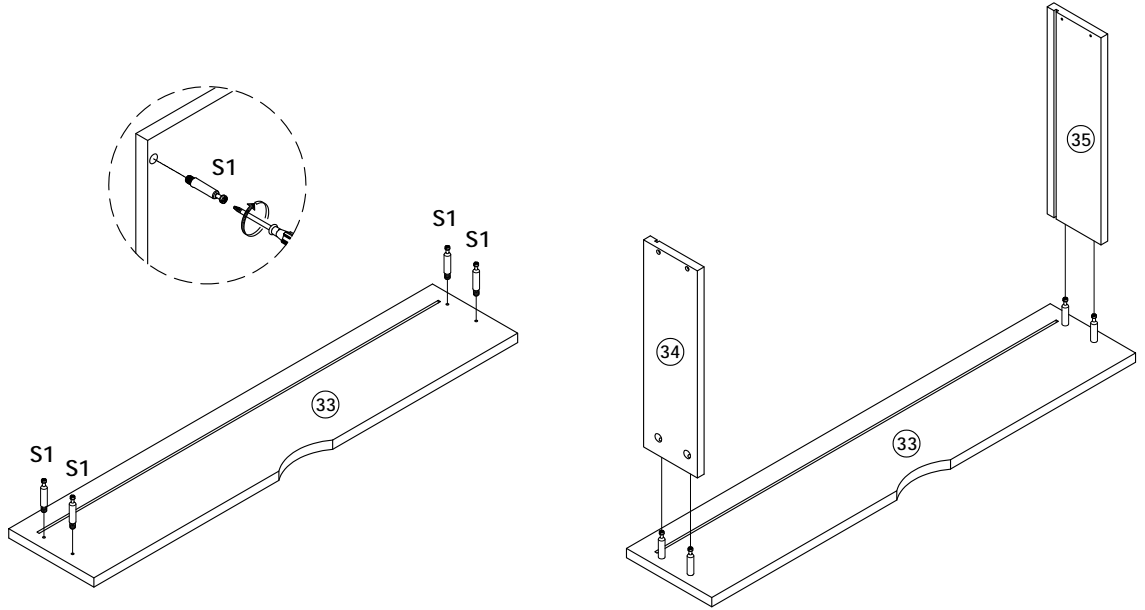
STEP:15









J		M6 x 20	2	M		2
G		M6 x 50	2	K		16
				N		6

STEP:16

x 2



L		Φ4 x 30	8
N		Φ4 x 15	16
R		893MM	2
S	 		8
T			8

STEP:17

