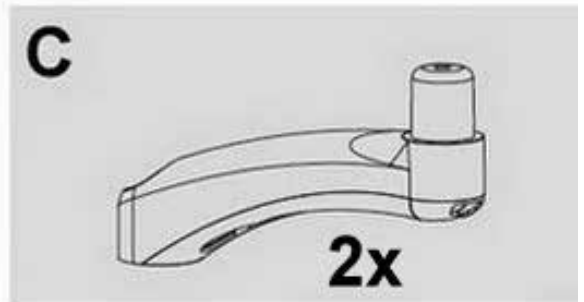
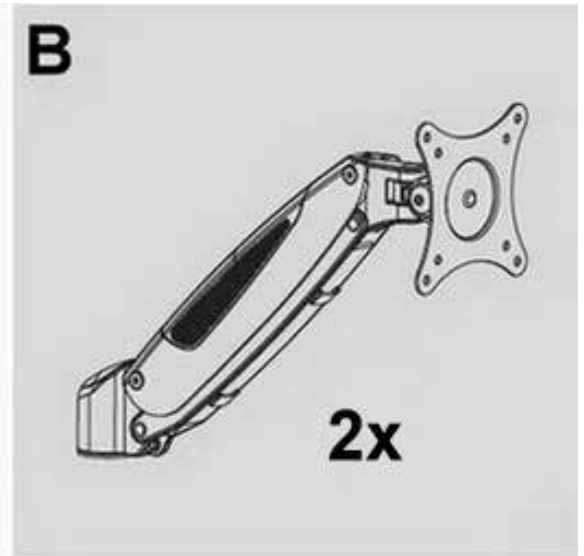
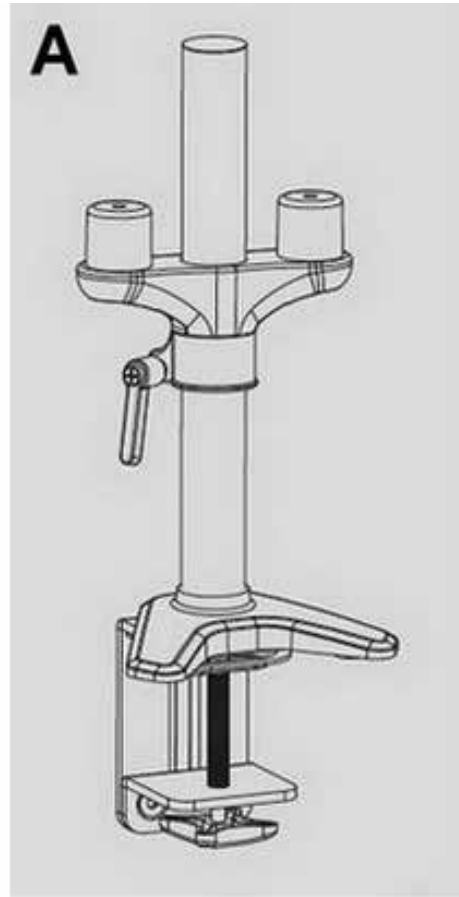
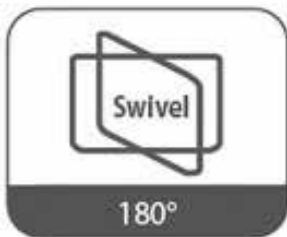
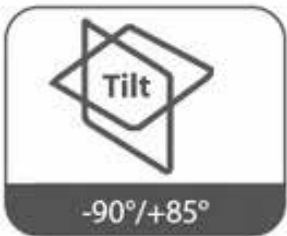
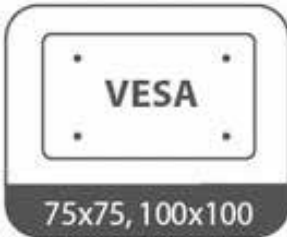
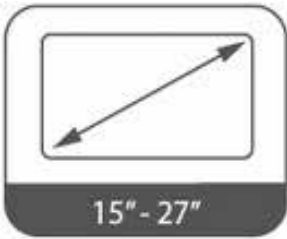








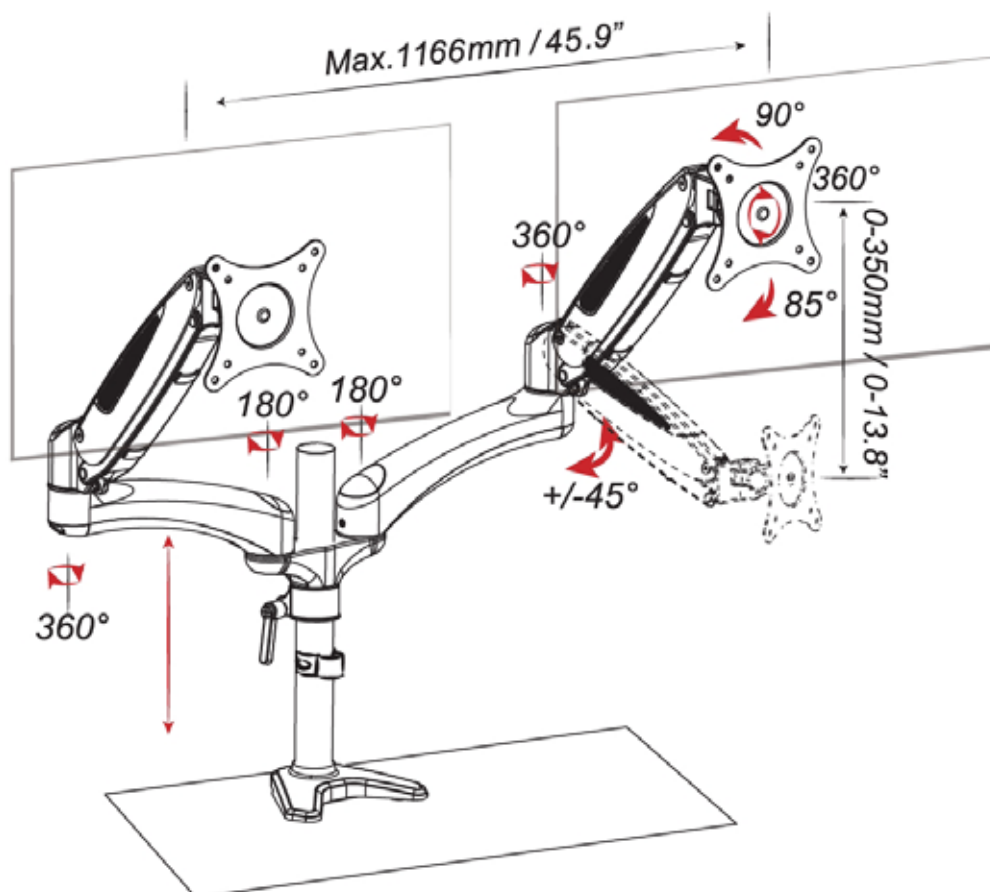
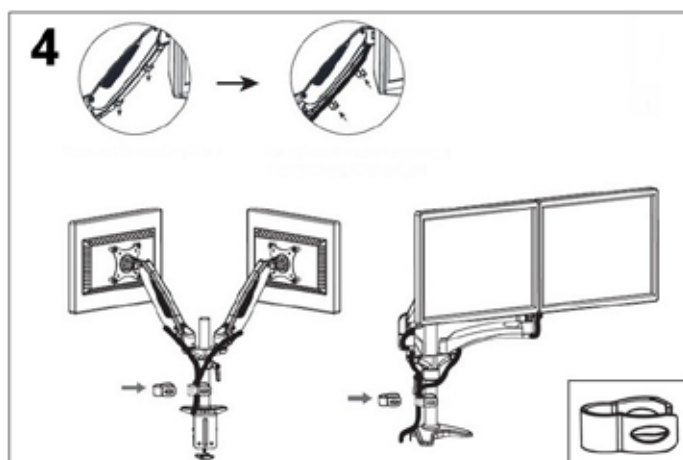
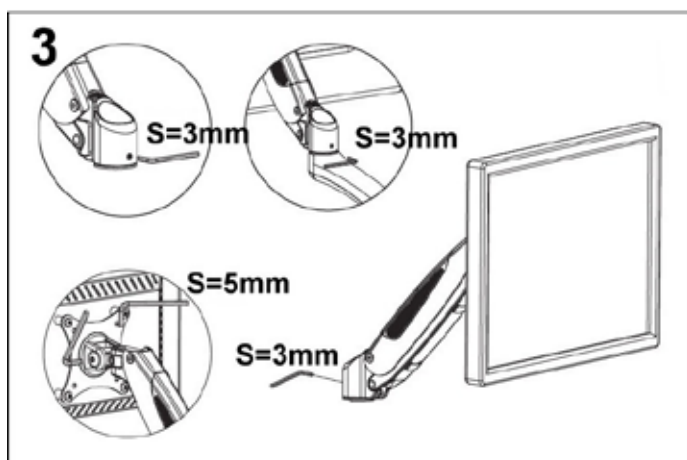
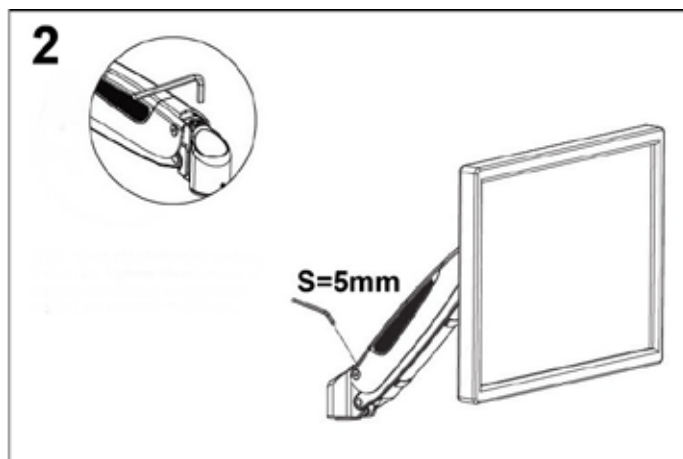
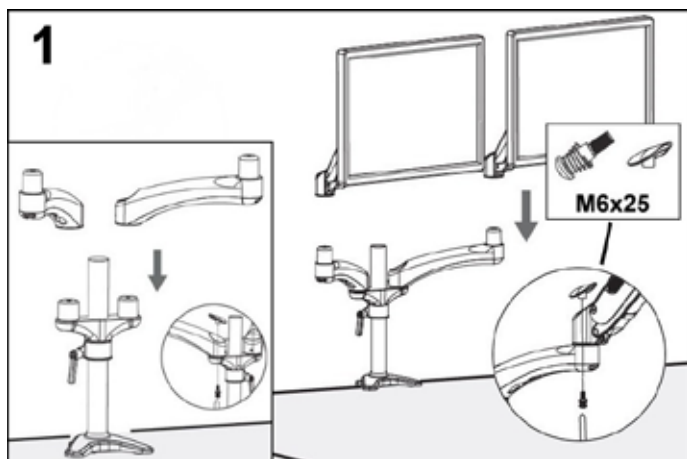


# VM-MG2

hjh.<sup>®</sup>  
OFFICE



		<b>A</b> <b>B</b> <b>C</b>
<b>M4x12 (x8)</b>	<b>M4x30 (x8)</b>	
		
<b>S=3mm (x1)</b>	<b>S=5mm (x1)</b>	
		
<b>13x5.5x16.5 (x8)</b>	<b>(x1)</b>	
		
<b>M6x25 (x4)</b>	<b>(x4)</b>	



## DEUTSCH

### Einleitung

Vielen Dank, dass Sie sich für ein Produkt von hjh OFFICE entschieden haben.

Bitte lesen Sie die folgende Anleitung aufmerksam durch.

Darstellungen können von der tatsächlichen Ausführung abweichen.

Aus Gründen der Übersicht können nicht alle denkbaren Montagevarianten beschrieben werden.

Wenn Sie weitere Informationen und Hilfe benötigen, kontaktieren Sie uns bitte:

**Tel.: +49-881-924521-10**

**eMail: [service@buerostuhl24.com](mailto:service@buerostuhl24.com)**

### Hinweis

Packen Sie zunächst alle Teile der Lieferung aus und überprüfen Sie diese auf eventuelle Transportschäden.

Beschädigte oder fehlende Teile können die Funktion beeinträchtigen.

In diesem Fall kontaktieren Sie uns bitte zuerst, bevor Sie mit der Montage fortfahren. Um einen leichten Aufbau zu gewährleisten, empfehlen wir, alle Schrauben zunächst nur leicht anzuziehen. Erst nachdem alle Schrauben in das jeweilige Gewinde eingeführt wurden, sollten diese fest angezogen werden.

### Sicherheitshinweis

Eine Monitorhalterung ist kein Spielzeug. Halten Sie deshalb Kinder fern von dem Produkt.

Lassen Sie das Verpackungsmaterial nicht achtlos liegen, dieses könnte für Kinder zu einem gefährlichen Spielzeug werden.

Die im Inneren des Monitorarms befindliche Gasdruckfeder darf weder ausgebaut noch zerlegt werden.

Es besteht Verletzungsgefahr!

Wenden Sie beim Festschrauben keine Gewalt an, da hierdurch der Monitor zerstört werden kann, Verlust von Gewährleistung/Garantie!

1. Bitte lesen Sie sich vor der Montage die Aufbauanleitung vollständig durch. Nichtbeachtung dieser Warnungen kann Schäden an Personen oder Gegenständen verursachen oder zum Verlust der Gewährleistung führen.

2. Nicht an Aufbauten montieren, die Vibrationen oder Stößen unterliegen. Falls nötig, stabilisieren Sie, wie benötigt, die Vorrichtung vor der Montage.

3. Empfohlene Montageflächen: Span- und Holzplatten. Keramik- und Steinplatten oder gar Glasplatten als Tischoberflächen sind für die Befestigung des Monitorarms nicht geeignet.

4. Überschreiten Sie nicht die maximale Belastbarkeit von 8 kg pro Arm. Ein Überschreiten der maximalen Belastbarkeit kann zu Funktionsverlust oder Personen bzw. Sachschäden führen.

5. Nehmen Sie die Halterung nicht in Betrieb, sofern Teile fehlen oder beschädigt sind. In diesem Fall kontaktieren Sie bitte unseren Service.

### Aufbau

1. Stecken Sie den Verlängerungsarm auf den Träger.

Heben Sie den Gasfederarm inkl. Monitor an und stecken Sie ihn auf den Verlängerungsarm.

Stecken Sie dann die Schraube von unten durch das Loch des Trägers.

2. Verwenden Sie einen Sechskantschlüssel, um den Zieh Widerstand des Gasfederarms einzustellen. Dies ermöglicht einen optimalen Halt in jeder Position.

HINWEIS: Drehen Sie im Uhrzeigersinn, um die Spannung für leichtere Monitore zu verringern und gegen den Uhrzeigersinn, um die Spannung für schwerere Monitore zu erhöhen.

3. Verwenden Sie den Sechskantschlüssel, um den Widerstand der Schwenk-Vorrichtung einzustellen.

Drehen gegen den Uhrzeigersinn verringert den Widerstand. Drehen im Uhrzeigersinn erhöht den Widerstand.

4. Kabelbefestigung: Nutzen Sie die Kabelklemme zur Befestigung der Kabel am Stahlrohr.

## ENGLISH

### Introduction

Thank you for purchasing a hjh OFFICE product.

Please read the following instructions carefully.

Illustrations may slightly differ from the actual execution.

For reasons of clarity, not all conceivable assembly variants can be described.

If you need more information and help, please contact us:

**Tel .: +44 (0) 203 318 5230**

**email: service@hjh-office.co.uk**

### Note

First unpack all parts of the delivery and check them for possible transport damage.

Damaged or missing parts can affect the safety and function. In this case please contact us first before proceeding with the installation.

In order to ensure an easy construction, we recommend at first to tighten all screws only partially.

Only after all screws have been inserted into their respective thread, should they be tightened.

### Safety instructions

A monitor holder is not a toy. Therefore, keep the product out of the reach of children.

Do not leave packaging material carelessly lying around, since it could become a dangerous plaything for children

Do not attempt to disassemble or service the gas spring arm! There is a danger of injury!

Do not use any force when tightening the screws; otherwise the monitor may be destroyed, leading to loss of warranty/guarantee!

1 Prior to the installation of this product, the installation instruction must be read and completely understood. Failure to do so may result in personal injury, property damage or voiding of factory warranty.

2 Do not install on a structure that is prone to vibration, movement or chance of impact. Reinforce the structure as required before installation.

3 Recommended mounting surfaces: Wooden studs or solid-flat concrete. If the mount is to be installed on any surface other than wooden studs, use suitable hardware.

4 Pay attention to the weight capacity of the mount. Exceeding the limitation can result in function unworkable or even serious personal injury and property damage.

5 Never operate the mount if parts are missing or damaged. Contact your local service center for warranty service.

### Assembly

1. Insert extension arms to the supporting part.

Lift the spring arm along with the monitor and put it on the extension arm.

Insert the screw through the hole from extension arm to the decorative cap.

2. Use a hex wrench to adjust the height tension of the gas spring arm, to keep different weight of monitors still at any position.

NOTE: Turn clockwise to reduce tension for lighter monitors and counter-clockwise to increase tension for heavier monitors.

3. Use a hex wrench to adjust the damp for swiveling. Turn counter-clockwise to reduce damping and clockwise to increase damping.

4. Insert cables into cable covers. Use cable clamp to limit cables close to steel pipe.

Remove the cable clips Insert cables and manage them using cable clips

## FRANCAIS

### Introduction

Merci d'avoir choisi un produit hjh OFFICE. Veuillez lire attentivement les instructions suivantes.

Les représentations peuvent différer de l'exécution réelle. Pour des raisons de clarté, toutes les variantes d'assemblage imaginables ne peuvent pas être décrites.

Si vous avez besoin de plus d'informations et d'aide, veuillez nous contacter:

**Tel.: +33 (0) 184 884 443**

**eMail: service@hjh-office.fr**

### Indications

Déballez d'abord toutes les pièces de la livraison et vérifiez-les pour d'éventuels dégâts.

Des pièces endommagées ou manquantes peuvent nuire au bon fonctionnement de l'appareil.

Dans ce cas, veuillez nous contacter avant de procéder à l'installation. Afin d'assurer une construction facile, nous recommandons de serrer toutes les vis légèrement au début.

Serrez-les bien après que toutes les vis aient été insérées dans le filetage correspondant.

### Remarque de sécurité

Un support de moniteur n'est pas un jouet. Gardez les enfants à l'écart du produit. Ne laissez pas le matériel d'emballage sans précaution, cela pourrait être un jouet dangereux pour les enfants. Le ressort à gaz situé à l'intérieur du bras du moniteur ne doit pas être enlevé ou démonté. Il y a un risque de blessure! Ne forcez pas lors du serrage car cela pourrait détruire le moniteur, perte de garantie!

1. Veuillez lire les instructions de montage complètes avant l'installation. Le non-respect de ces avertissements peut entraîner des dommages corporel ou matériels ou la perte de notre garantie.
2. Ne pas monter sur des superstructures soumises à des vibrations ou à des chocs. Si nécessaire, stabiliser l'appareil au besoin avant l'assemblage.
3. La pince de table peut être utilisée pour une épaisseur maximale de plateau de 9 cm. Vérifier l'épaisseur du plateau de table avant le montage.
4. Ne pas dépasser la capacité de charge maximale de 8 kg. Le dépassement de la capacité de charge maximale peut entraîner une perte de fonctionnement, des blessures corporelles ou des dommages matériels.
5. Ne pas utiliser le support s'il manque des pièces ou si celles-ci sont endommagées. Dans ce cas, veuillez contacter notre service après-vente.

### Construction

1. Utilisez une clé hexagonale pour régler le degré d'amortissement souhaité dans le mouvement de rotation. Tournez dans le sens des aiguilles d'une montre pour réduire la résistance et dans le sens inverse pour l'augmenter.
2. Utilisez la clé hexagonale pour ajuster la tension du bras compensé à gaz au poids individuel de votre moniteur. Remarque: Pour les moniteurs plus légers, tournez-la clé hexagonale dans le sens des aiguilles d'une montre pour réduire la tension. Pour les moniteurs plus lourds, tourner dans le sens inverse des aiguilles d'une montre pour augmenter la tension.
3. Placez le bras compensé à gaz, y compris le moniteur monté, sur le bras de rallonge. Insérez ensuite la vis dans l'ouverture au bas du bras de rallonge et vissez-la sur le couvercle décoratif en haut.
4. Insérez les câbles dans le système de guidage de câbles intégré. Pour ce faire, utilisez les serre-câbles pour placer les câbles directement et proprement sur le tuyau en acier.

## ESPAÑOL

### Introducción

Muchas gracias por la compra de un producto de hjh OFFICE.

Por favor, lea atentamente las siguientes instrucciones.

Ilustraciones pueden diferir del diseño real.

Para mantener la información clara no es posible de describir todas opciones de montaje posibles.

En caso que necesita más informaciones o ayuda, le invitamos de contactarnos:

**Tel.: +34 (0) 911 983 533**

**eMail: [service@hjh-office.es](mailto:service@hjh-office.es)**

### Nota

Le pedimos de en primer lugar desembalar todas las partes de la entrega y de comprobar si existen algunos daños de transporte. Piezas dañadas o faltantes pueden afectar la función.

En este caso, por favor, póngase en contacto con nosotros antes de seguir con el montaje.

Para posibilitar un montaje fácil, le recomendamos de inicialmente apretar los tornillos solo parcialmente.

Después de haber insertado todos los tornillos en la rosca respectiva, se pueden apretar totalmente.

### Aviso de seguridad

Un soporte monitor no es un juguete. Por tanto mantenga niños alejado al producto.

No deje el material de embalaje descuidado, esto podría ser un juguete peligroso para los niños.

El muelle de gas dentro del brazo de monitor ni debe ser desmontado ni despiezado. Existe el riesgo de lesión.

No recurra al empleo de la fuerza cuando atornillar porque puede causar daños al monitor y la pérdida de la garantía.

1. Por favor, lea las instrucciones completamente antes del montaje. El incumplimiento de estas advertencias puede causar daños a personas u objetos, o conducir a la pérdida de la garantía.

2. No montar en cuerpos que a menudo están expuestos a vibraciones o choques. Si necesario, estabilice el dispositivo antes del montaje.

3. Superficies de montaje recomendadas: tableros aglomerado y tableros de madera. Superficies de cerámica, piedra y vidrio no están adecuadas para montar el brazo de monitor.

4. No exceda la capacidad máxima de 8 kg por brazo. Un incumplimiento puede causar la pérdida de función, daños a personas u objetos.

5. No utilice el soporte en caso que piezas están faltantes o dañadas. En este caso, le pedimos de contactar nuestro servicio al cliente.

### Montaje

1. Levante el brazo de resorte de gas con el monitor y lo coloque al brazo de extensión. Introduzca el tornillo mediante la apertura bajo del soporte.

2. Utilice la llave hexagonal para ajustar la tensión del brazo resorte de gas. Eso posibilita un soporte ideal en todas posiciones.

NOTA: Gire en el sentido de las agujas del reloj para bajar la resistencia para monitores de menos peso y en sentido contrario a las agujas del reloj para aumentar la resistencia para monitores de más peso.

3. Utilice la llave hexagonal para ajustar el grado deseado de la resistencia del giro. Gire en el sentido de las agujas del reloj para bajar la resistencia y en sentido contrario a las agujas del reloj para aumentar la resistencia.

4. Fijación de los cables: Utilice las abrazadera de cables para colocar los cables al tubo de acero.

## ITALIANO

### Introduzione

Grazie per aver scelto uno dei prodotti hjh OFFICE.

Si prega di leggere attentamente le seguenti istruzioni.

Le rappresentazioni possono differire dall'effettiva esecuzione.

Per ragioni di chiarezza, non tutte le varianti di montaggio concepibili possono essere descritte.

Se hai bisogno di maggiori informazioni o d'aiuto, ti preghiamo di contattarci:

**Tel.: +39 (0) 294 757 836**

**eMail: [service@hjh-office.it](mailto:service@hjh-office.it)**

### Istruzioni

Per prima cosa scartare tutte le parti della consegna e controllare che non vi siano danni dovuti al trasporto.

Parti danneggiate o mancanti potrebbero compromettere le funzioni del prodotto.

In questo caso, si prega di contattarci prima di procedere all'installazione.

Al fine di garantire una costruzione semplice, si consiglia di serrare in un primo momento tutte le viti solo leggermente.

Solo dopo aver inserito tutte le viti nelle rispettive filettature, sarà necessario serrarle con più forza.

### Avviso di sicurezza

1. Si prega di leggere le istruzioni di montaggio in modo completo prima di passare al montaggio. La mancata osservanza di queste avvertenze potrebbe causare lesioni alla vostra persona, danni al prodotto stesso o la perdita della nostra garanzia.

2. Non montare su piani soggetti a vibrazioni o impatti. Se necessario, stabilizzare il dispositivo secondo necessità prima del montaggio.

3. Il morsetto da tavolo può essere utilizzato per uno spessore del piano di massimo 9 cm. Controllare lo spessore del tavolo prima del montaggio.

4. Non superare la capacità di carico massima di 8 kg. Il superamento della capacità di carico massima può comportare la perdita di funzionalità o danni a cose o persone.

5. Non utilizzare il supporto in caso di parti mancanti o danneggiate. In questo caso, si prega di contattare il nostro servizio clienti.

### Montaggio

1. Utilizzare una chiave esagonale per regolare il grado di smorzamento desiderato attraverso un movimento rotatorio. Girare in senso orario per diminuire la resistenza e in senso antiorario per aumentare la resistenza.

2. Utilizzare la chiave esagonale per regolare la tensione del braccio con molla a gas sul peso individuale del monitor.

Nota: per i monitor più leggeri, ruotare la chiave esagonale in senso orario per ridurre la pressione.

Per i monitor più pesanti, ruotare in senso antiorario per aumentare la pressione.

3. Posizionare il braccio con molla a gas, già compreso di monitor montato, sul braccio di estensione.

Quindi inserire la vite nell'apertura della parte inferiore del braccio di estensione e avvitarla all'estremità superiore del coperchio decorativo.

4. Inserire i cavi nel sistema di gestione dei cavi integrato. Utilizzare i fermacavi per posizionare i fili in modo diretto e ordinato sul tubo di acciaio.



## NEDERLANDS

### Inleiding

Bedankt voor uw aankoop van uw hjh OFFICE bureaustoel of bureaumeubel.

Leest u svp de volgende instructies graag aandachtig door.

Het is mogelijk dat de afbeeldingen wat afwijken van het eigenlijke ontwerp.

Omwille van de duidelijkheid kunnen niet alle mogelijke montagevarianten worden beschreven.

Als u meer informatie en hulp nodig heeft, neemt u dan contact met ons op, op het volgende telefoonnummer:

**Tel.: +31 (0) 26 - 353 0 253**

**eMail: [info@bureaustoel24.nl](mailto:info@bureaustoel24.nl)**

### Instructies

Wij raden u aan om eerst alle onderdelen van de levering uit te pakken en te controleren op eventuele transportschade.

Beschadigde of ontbrekende onderdelen kunnen de functie en gebruik van uw artikel belemmeren.

Neemt u in dit geval eerst contact met ons op voordat u verder gaat met de montage.

Om een eenvoudige montage te garanderen, raden wij u aan om alle schroeven in het begin slechts licht aan te draaien.

Pas nadat alle schroeven in de respectievelijke schroefdraad zijn geplaatst, kunt u deze vaster aandraaien.

### Veiligheidsinstructies

Een monitorhouder is geen speelgoed. Houd kinderen uit de buurt van het product.

Laat het verpakkingsmateriaal niet onzorgvuldig rondslingeren, het kann als (gevaarlijk) speelgoed door kinderen gezien worden.

De gasveer in de monitorarm mag niet worden verwijderd of gedemonteerd. Er bestaat gevaar voor letsel!

Gebruik geen geweld bij het vastdraaien, omdat dit de monitor kan vernielen. Dit resulteert in verlies van garantie!

1. Lees a.u.b. de montagehandleiding volledig door voordat u met de montage begint. Het niet in acht nemen van deze waarschuwingen kan leiden tot schade aan personen of voorwerpen of tot het verlies van onze garantie.

2. Niet op monteren op ondergronden die onderhevig zijn aan trillingen of schokken. Indien nodig, stabiliseert u het apparaat vóór de installatie naar behoefte.

3. De tafelklem kan worden gebruikt voor een maximale tafelbladdikte van 9 cm. Controleer voor de montage de dikte van het tafelblad.

4. Overschrijd het maximale draagvermogen van 8 kg niet. Overschrijding van het maximale draagvermogen kan leiden tot functieverlies, persoonlijk letsel of materiële schade.

5. Gebruik de beugel niet als er onderdelen ontbreken of beschadigd zijn. Neem in dit geval contact op met onze serviceafdeling.

### Montage

1. Plaats de monitor arm op de drager. Til de gasveerarm incl. monitor op en plaats deze op de verlengarm. Steek vervolgens de schroef van onderaf door het gat in de beugel.

2. Gebruik de inbussleutel om de spanning van de gasveerarm aan te passen aan het individuele gewicht van uw monitor.

Opmerking: Voor lichtere monitoren, draai de inbussleutel met de klok mee om de spanning te verminderen. Voor zwaardere monitoren, draai tegen de klok in om de spanning te verhogen.

3. Gebruik de inbussleutel om de weerstand van het monitor arm in te stellen. Door het tegen de wijzers van de klok in te draaien, wordt de weerstand verminderd. Door met de klok mee te draaien wordt de weerstand verhoogd.

4. Kabelbevestiging: Gebruik de kabelklem om de kabels aan de stalen buis te bevestigen. Verwijder de kabelklemmen. Bevestig de kabels met behulp van de kabelklemmen.

## SUOMALAINEN

### Johdanto

Suuret kiitokset siitä, että valitsit hjh OFFICE -tuotteen.

Lue seuraava ohje huolellisesti.

Kuvat saattavat poiketa todellisesta tuotteesta.

Yleiskuvan säilyttämisen vuoksi kaikkia mahdollisia asennusvaihtoehtoja ei voida kuvata.

Jos tarvitset lisätietoja ja ohjeita, ota yhteyttä:

**Puh.: + 49 (0) 88192452110**

**Sähköposti: [service@hjh-office.fi](mailto:service@hjh-office.fi)**

### Ohje

Pura ensin kaikki toimitukseen sisältyneet osat pakkauksesta ja tarkista ne mahdollisten kuljetusvaurioiden varalta.

Vaurioituneet tai puuttuvat osat voivat heikentää turvallisuutta ja toimintaa.

Ota siinä tapauksessa ensin yhteyttä meihin, ennen kuin jatkat kokoamista.

Jotta kokoaminen sujuisi helposti, suosittelemme kaikkien ruuvien kiristämistä ensin vain kevyesti.

Kaikki ruuvit kannattaa kiristää vasta sitten, kun ne kaikki on asetettu oikealle kierteelle.

## DANSK

### Indledning

Først vil vi gerne takke dig for at have valgt et produkt fra hjh OFFICE.

Læs denne vejledning grundigt igennem.

Fremstillinger her kan afvige fra den faktiske udførelse.

Da dette er en oversigt, kan der være opsætningsvarianter, som ikke er beskrevet.

Hvis du har behov for flere oplysninger og hjælp, tag endelig kontakt til os:

**Tel.: + 49 (0) 88192452110**

**eMail: [service@hjh-office.dk](mailto:service@hjh-office.dk)**

### Tips

Begynd med at pakke alle dele ud, og gå forsendelsens indhold efter for eventuelle transportskader.

Beskadigede eller manglende dele kan forringe sikkerhed og funktionalitet.

I så fald skal du tage kontakt til os med det samme, inden du går videre med opsætningen.

Med henblik på at sikre en enkelt opsætning anbefaler vi, at du i første omgang blot sætter skrueerne let på.

Først når alle skrue sidder på deres respektive gevind, skal de spændes til.

## SVENSKA

### Inledning

Tack för att du har köpt en hjH OFFICE-produkt.

Läs noggrant igenom följande instruktioner.

Beskrivningarna kan skilja sig från det faktiska utförandet.

Av tydlighetsskäl kan inte alla tänkbara monteringsvarianter beskrivas.

Om du behöver mer information och hjälp, kontakta oss gärna på:

**Tel.: + 49 (0) 88192452110**

**eMail: [service@hjH-office.se](mailto:service@hjH-office.se)**

### Tips

Packa först upp alla leveransdelar och kontrollera dem för att upptäcka eventuella transportskador.

Skadade eller saknade delar kan påverka säkerhet och funktion. Om så är fallet, vänligen kontakta oss först innan du fortsätter installationen.

För att säkerställa att monteringen går lätt rekommenderar vi att du först skruvar i samtliga skruvar utan att dra åt för hårt.

Först efter att alla skruvar har skruvats i bör de dras åt ordentligt.