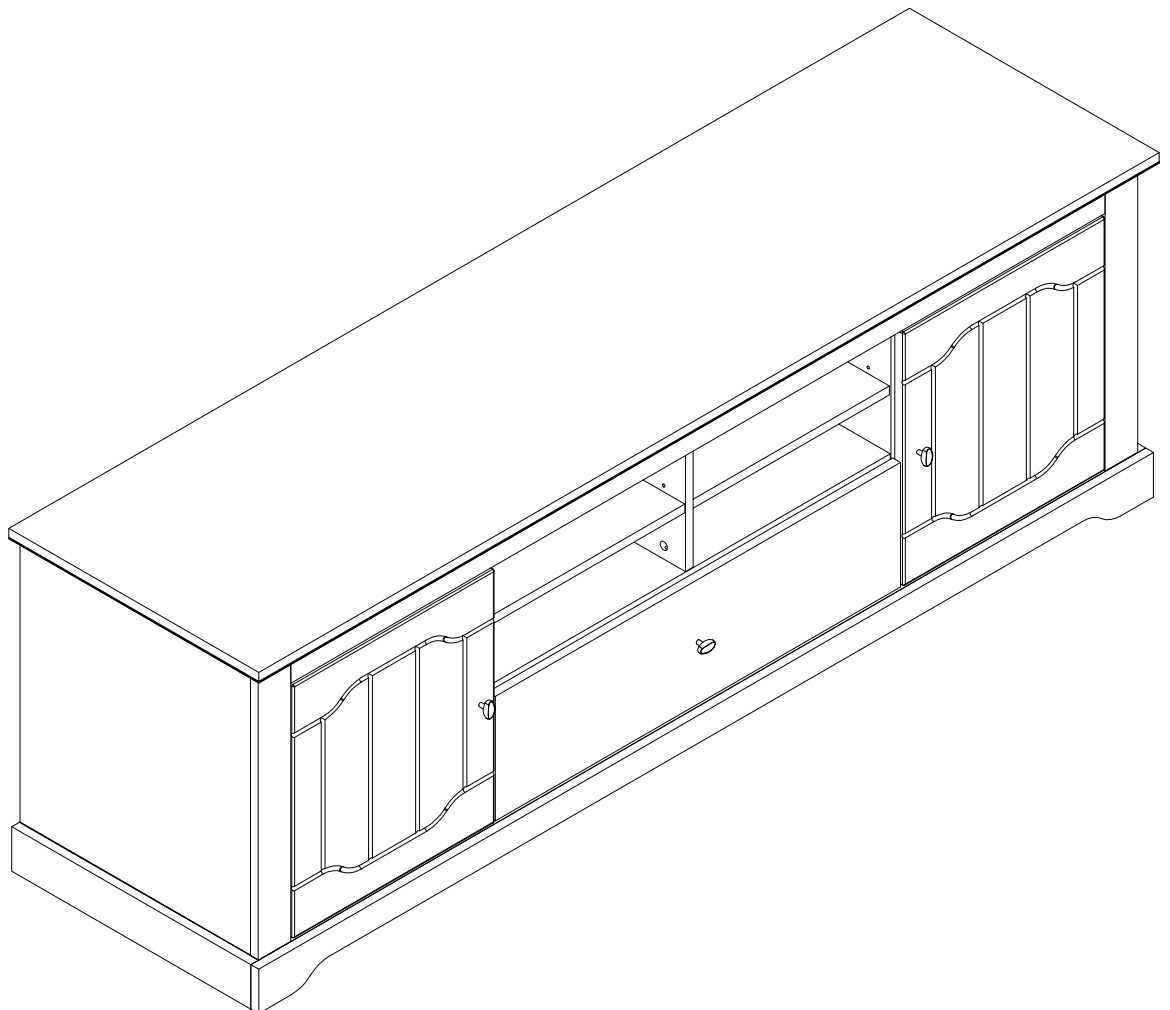
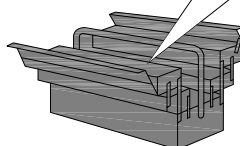
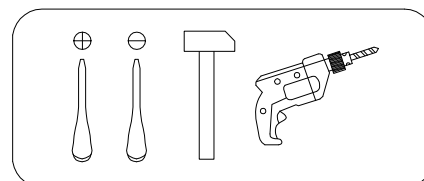
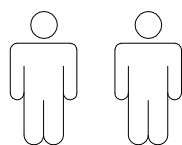


Art. Nr. 1403 4226

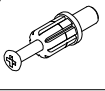

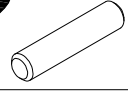

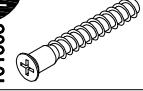
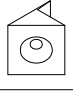





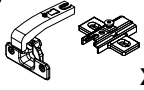


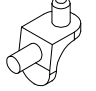



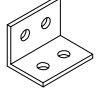
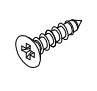
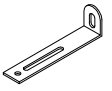





LKZ 41164



- |   |                                     |
|---|-------------------------------------|
| <b>(D)</b> Montageanleitung             | <b>(GB)</b> Assembly instructions   |
| <b>(FR)</b> Notice de montage           | <b>(IT)</b> Istruzioni di montaggio |
| <b>(NL)</b> Handleiding voor de montage | <b>(PL)</b> Instrukcja montazu      |
| <b>(CZ)</b> Montážní návod              | <b>(SK)</b> Návod na montáž         |
| <b>(HU)</b> Szerelési útmutató          | <b>(RO)</b> Instrukțiuni de montaj  |
| <b>(TR)</b> Montaj talimati             | <b>(RU)</b> Инструкция по монтажу   |



0  
10  
20  
30  
40  
50  
60  
70  
80  
90  
100

<b>A</b> 090913 7x32  <b>x50</b>	<b>B</b> 000146 15x12  <b>x50</b>	<b>C</b> 000151 8x35  <b>x46</b>	<b>D</b> 100640 20x0.5  <b>x16</b>	<b>E</b> 101608 7x50  <b>x4</b>	<b>F</b> 135021  <b>x18</b>
<b>G</b> 062367  <b>x4</b>	<b>H</b> 000769 3x20  <b>x22</b>	<b>I</b> 168850 L400  <b>x1</b>	<b>J</b> 235593 6x8  <b>x4</b>	<b>K</b> 000767 3x13  <b>x6</b>	<b>L</b> 194242  <b>x4</b>
<b>M</b> 235594 6.3x16  <b>x8</b>	<b>N</b> 010942 4x16  <b>x8</b>	<b>O</b> 125913  <b>x16</b>	<b>P</b> 214356  <b>x3</b>	<b>Q</b> 005960 M4x25  <b>x2</b>	<b>R</b> 002704 M4x20  <b>x1</b>
<b>S</b> 113834  <b>x2</b>	<b>T</b> 000762 3.5x13  <b>x8</b>	<b>U</b> 155999  <b>x2</b>	<b>V</b> 000754 3.5x16  <b>x4</b>	<b>W</b> 013859 8x40  <b>x2</b>	<b>X</b> 090185 4.5x45  <b>x2</b>
<b>Y</b> 230041 22x16  <b>x8</b>	<b>Z</b> 238965  <b>x1</b>				

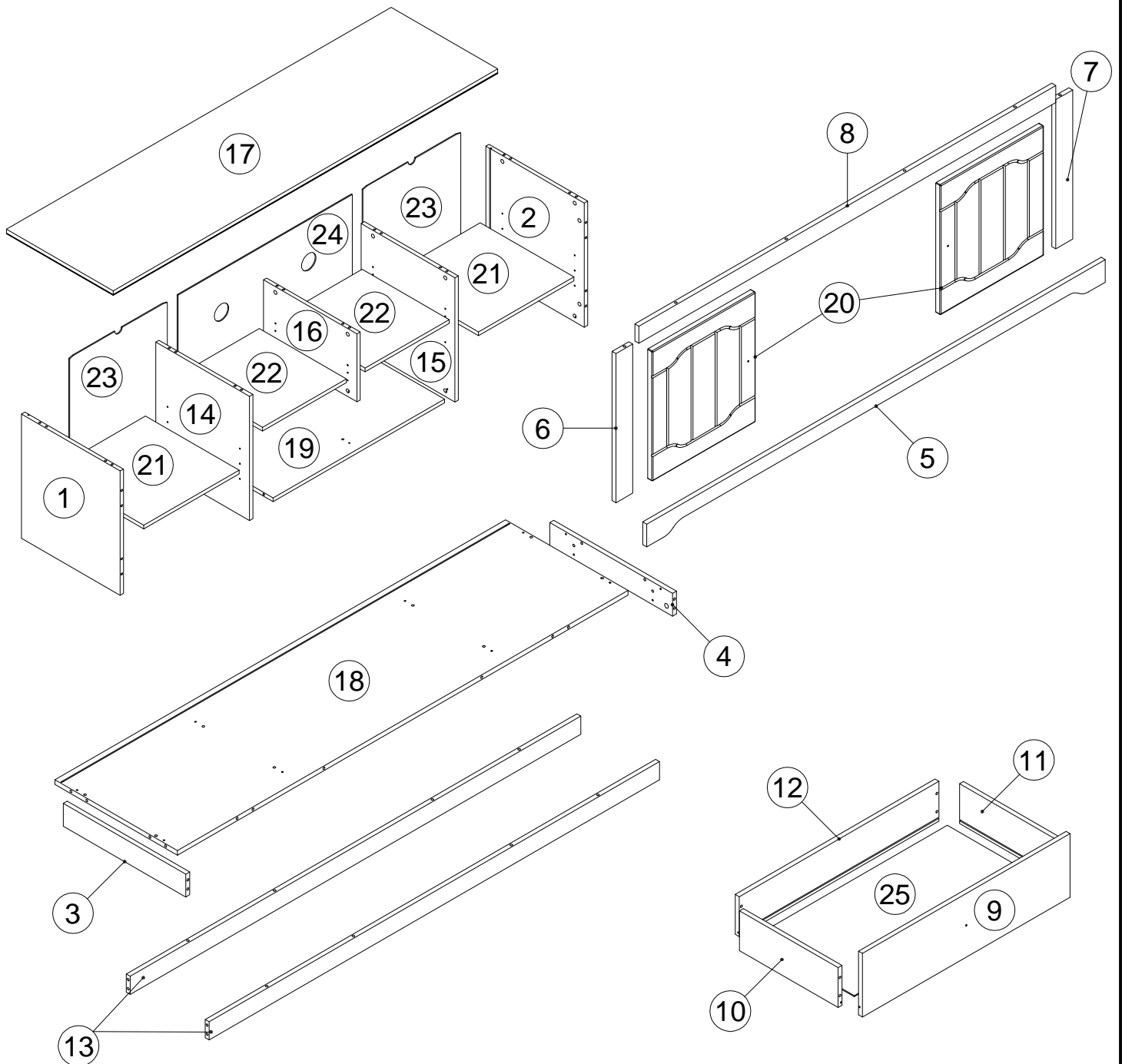
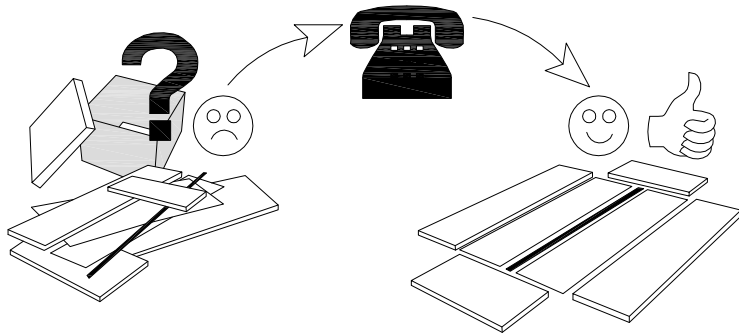
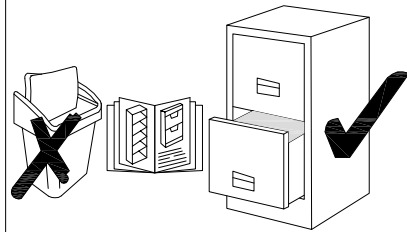
N	Size/MaB (mm)	Qty	✓	N	Size/MaB (mm)	Qty	✓
1	524x480x16	1		13	1828x64x16	2	
2	524x480x16	1		14	524x457x16	1	
3	497x80x16	1		15	524x457x16	1	
4	497x80x16	1		16	455x287x16	1	
5	1860x80x16	1		17	1872x519x38	1	
6	524x68x16	1		18	1828x497x16	1	
7	524x68x16	1		19	834x456x16	1	
8	1692x60x16	1		20	456x419x19	2	
9	842x224x16	1		21	464x456x16	2	
10	400x140x16	1		22	409x424x16	2	
11	400x140x16	1		23	534x476x3	2	
12	811x140x16	1		24	534x848x3	1	
				25	787x410x3	1	

# Service - Dienstverlening - Serwis - Servis - Сервисная служба

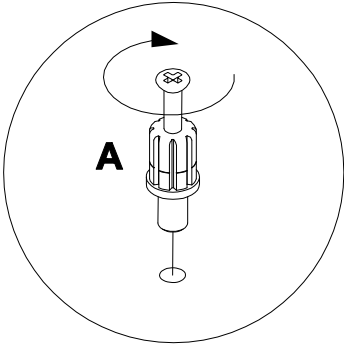
Name - Naam - Nazwa - Isim - Название

Nr. - No. - Номер

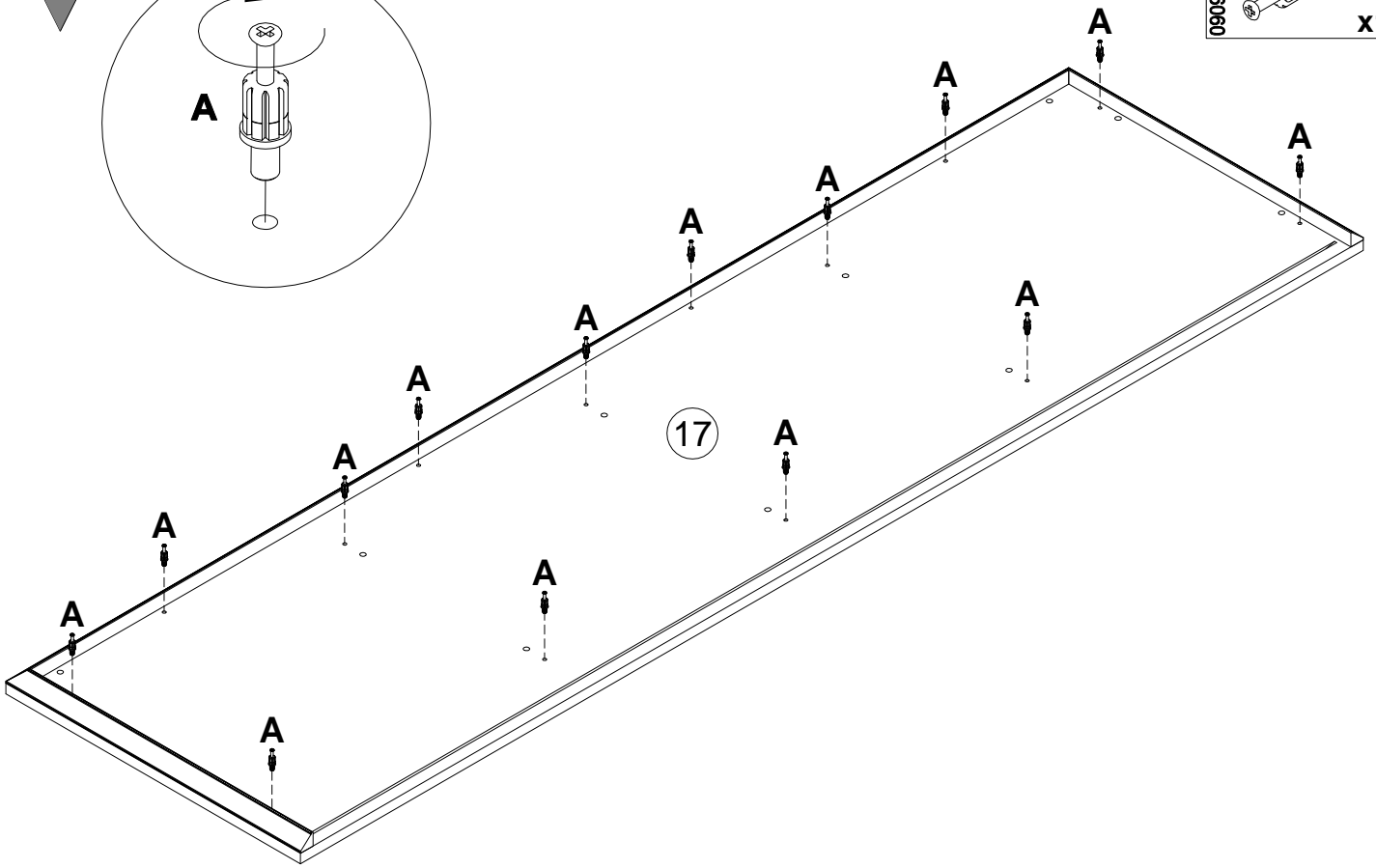
Typ - Type - Тип - Тип



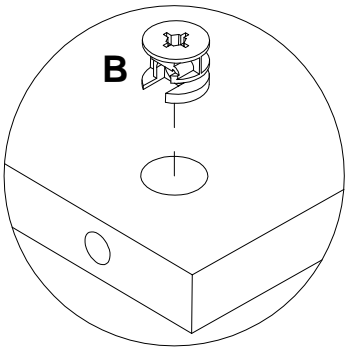
1



**A**  
090913 7x32  
x14

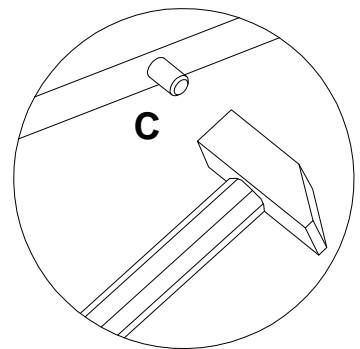
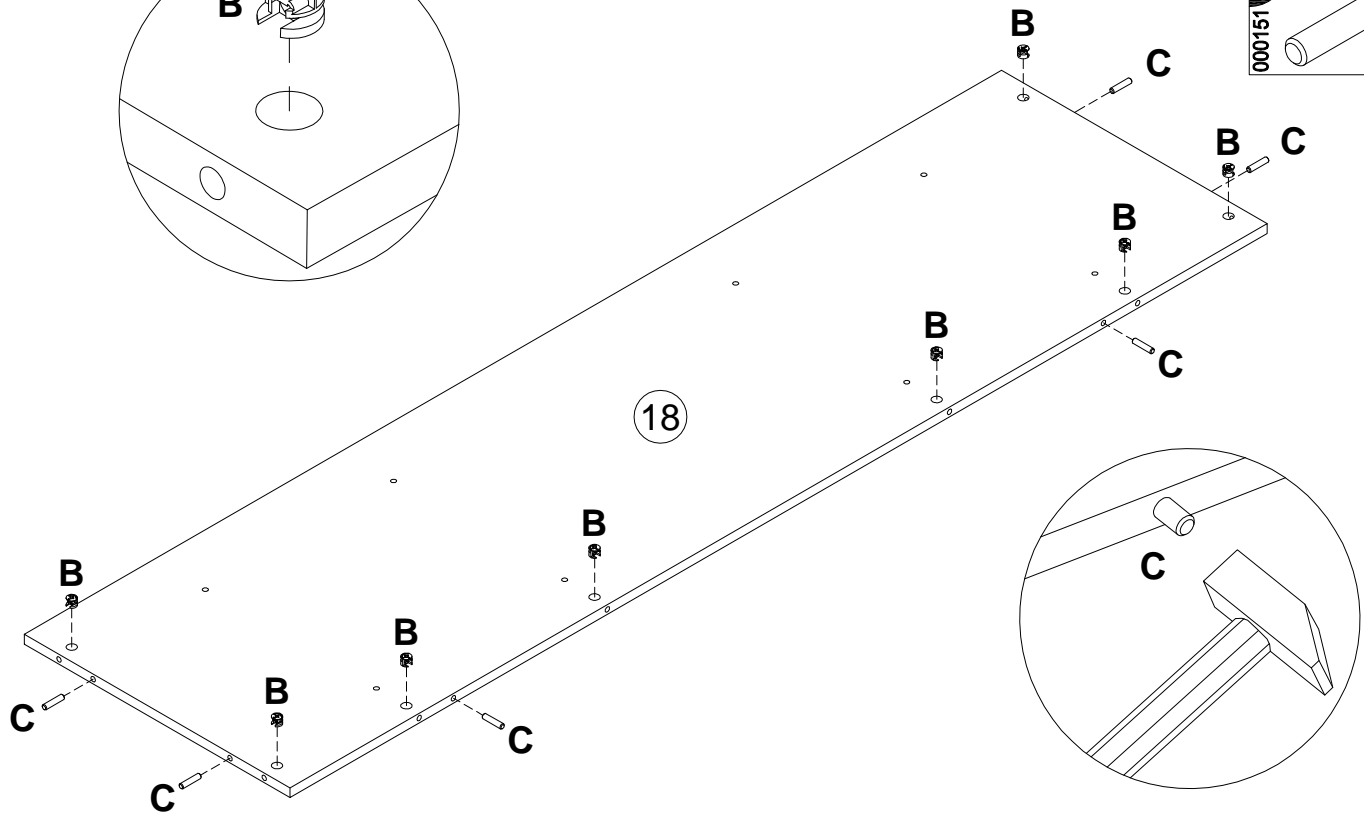


2

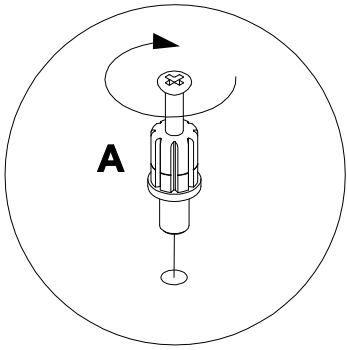


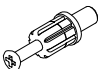
**B**  
000146 15x12  
x8

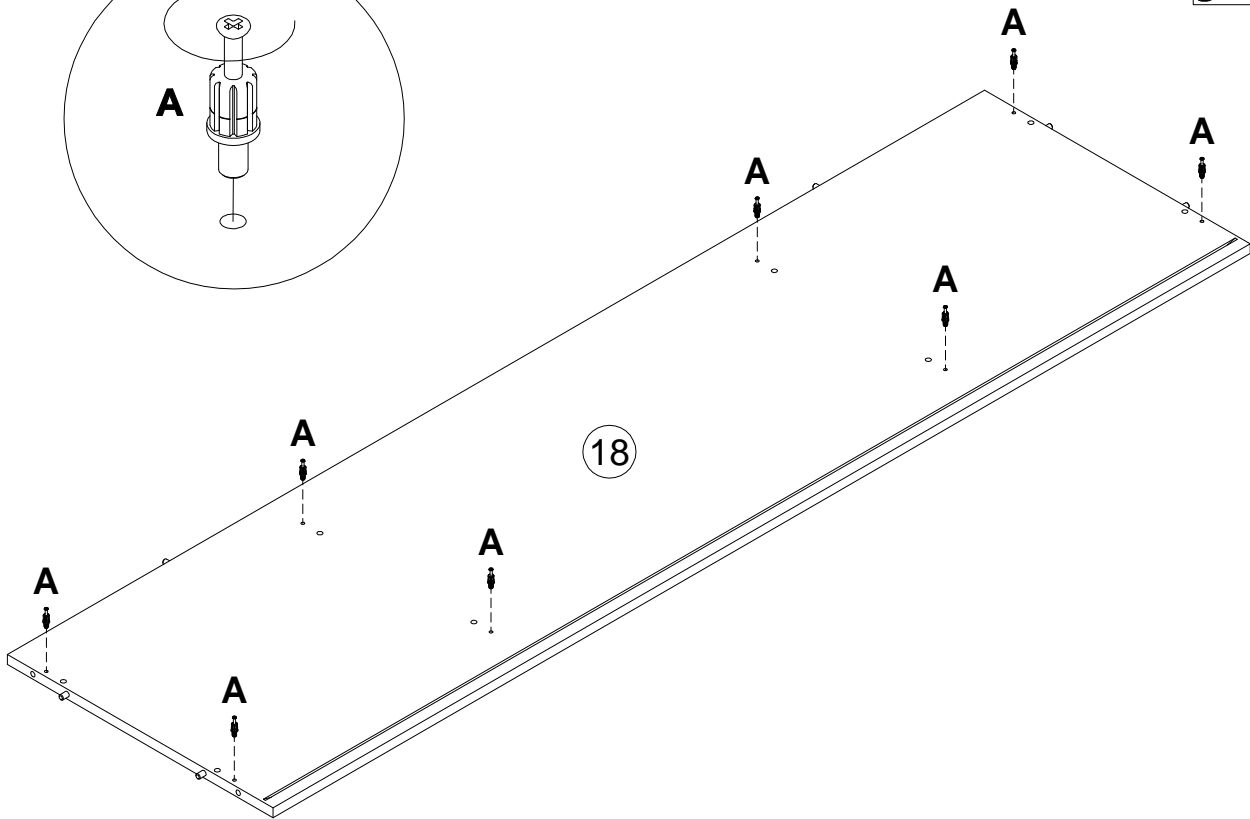
**C**  
000151 8x35  
x6



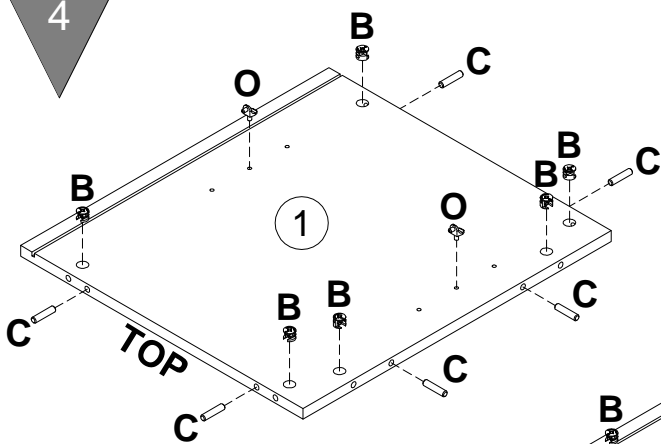
3


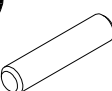
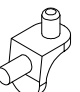


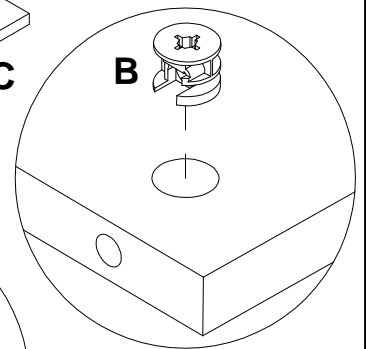
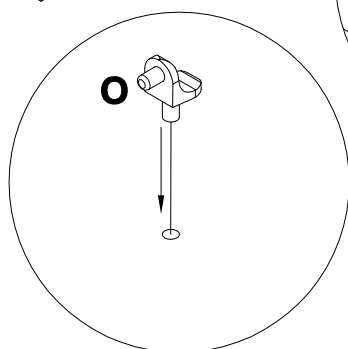
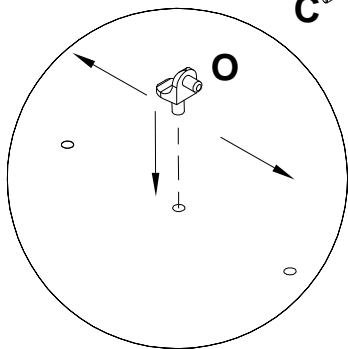
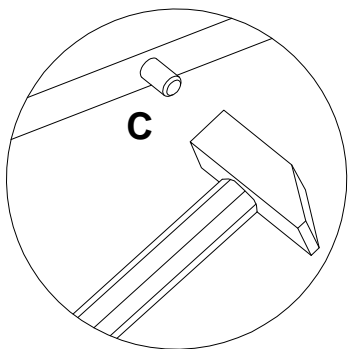
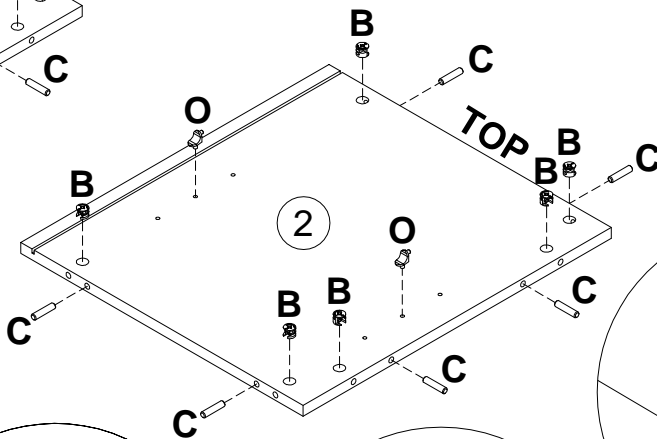
<b>A</b>		7x32
090913		<b>x8</b>



4

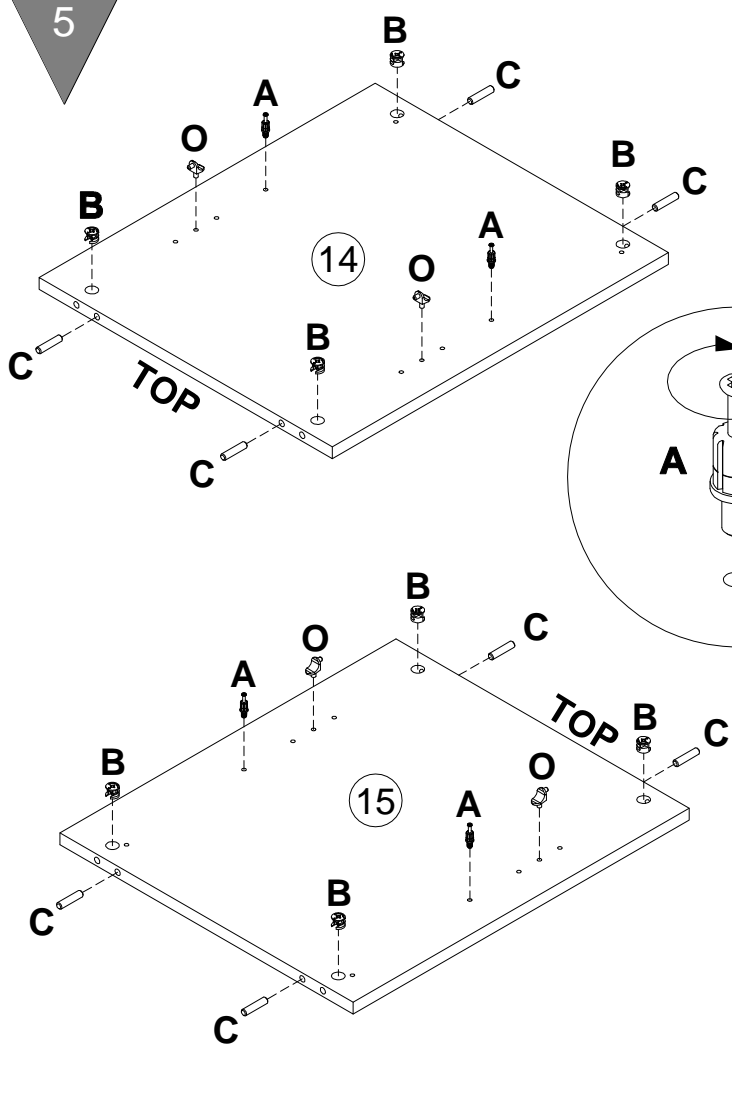


<b>B</b>		15x12
000146		<b>x12</b>
<b>C</b>		8x35
000151		<b>x12</b>
<b>O</b>		
125913		<b>x4</b>



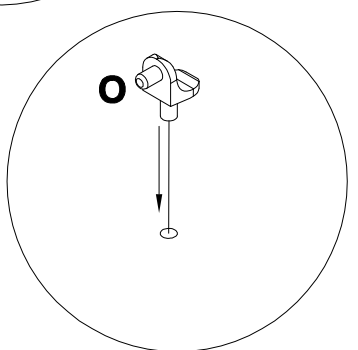
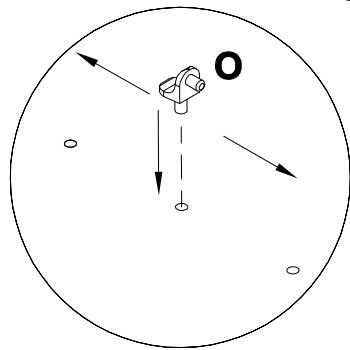
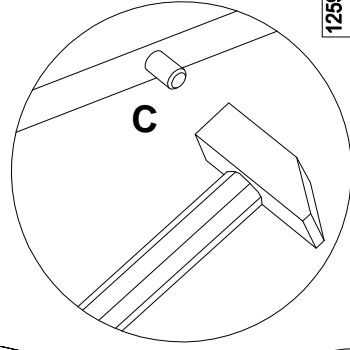
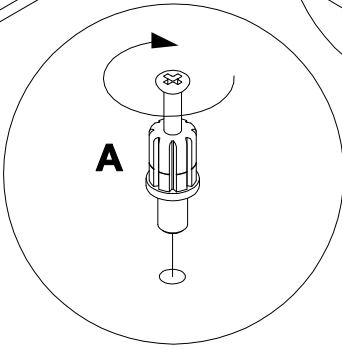
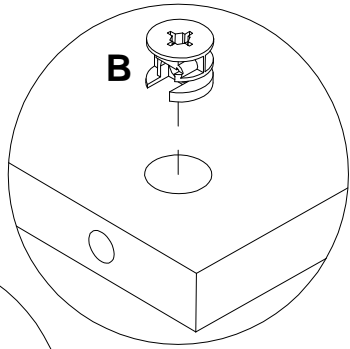
5

5

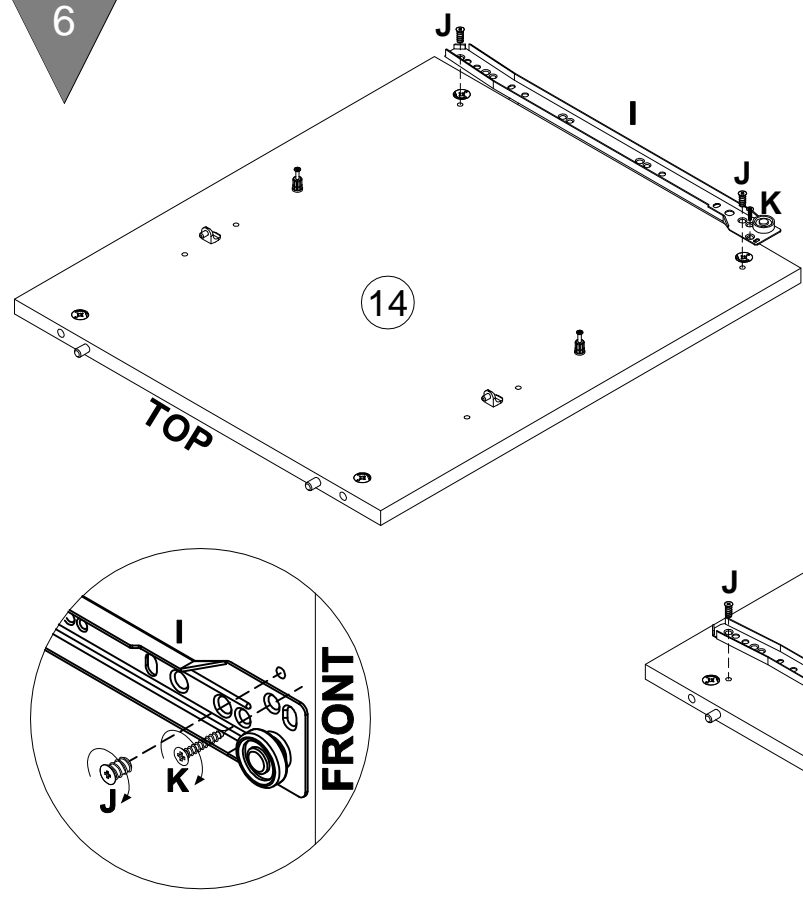


<b>A</b>		7x32
<b>B</b>		15x12
<b>C</b>		8x35
<b>O</b>		

**x4**  
**x8**  
**x8**  
**x4**

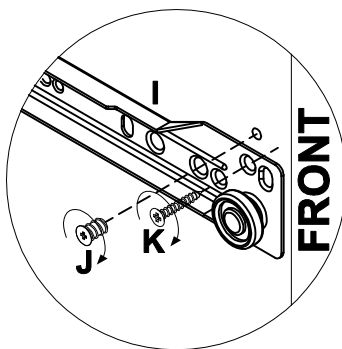
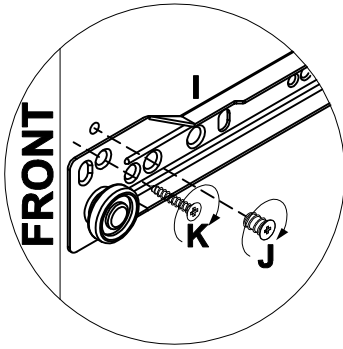


6



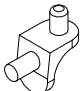
<b>I</b>		L400
<b>J</b>		6x8
<b>K</b>		3x13

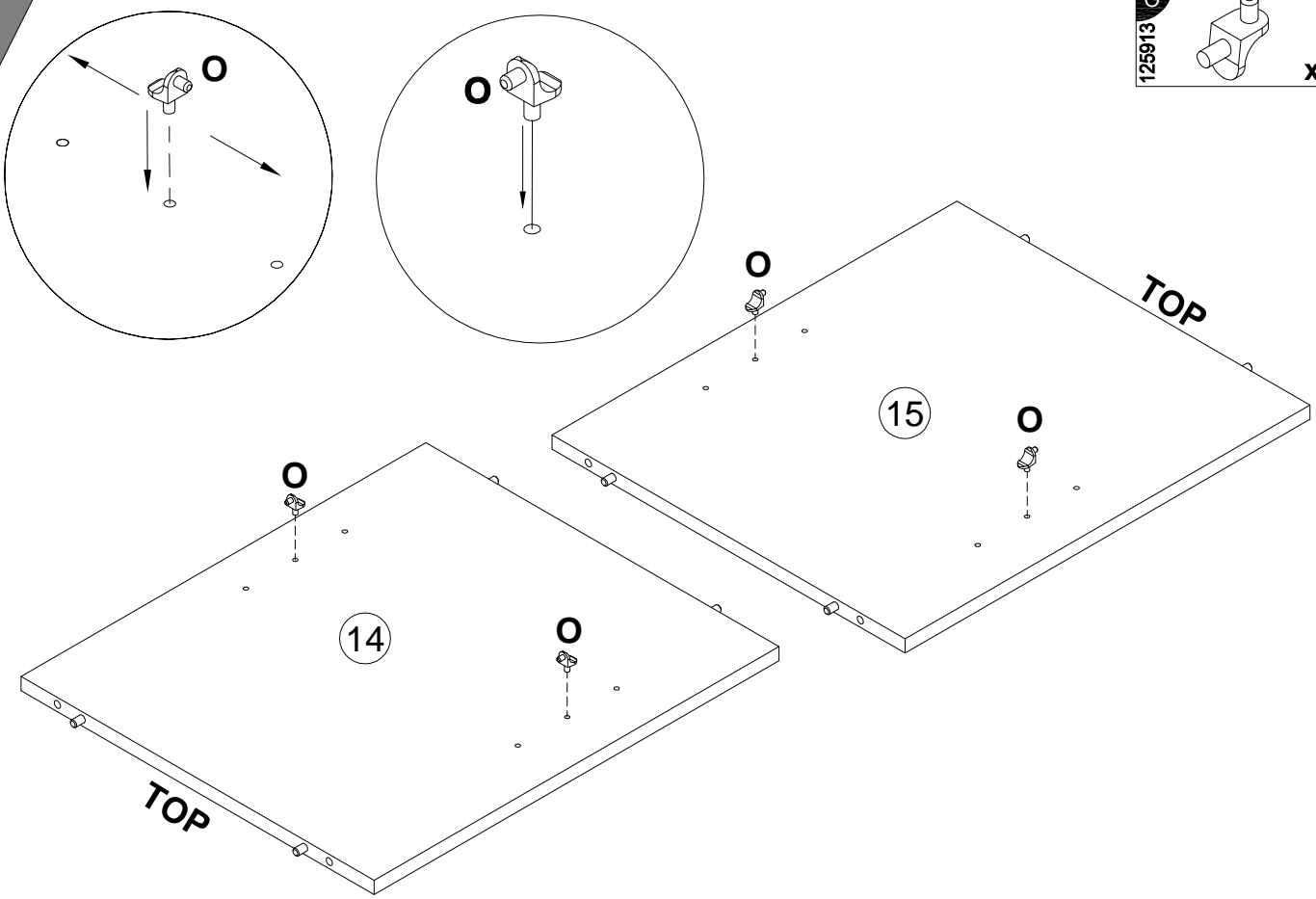
**x1**  
**x4**  
**x2**




6

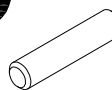
7

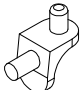
125913  x4

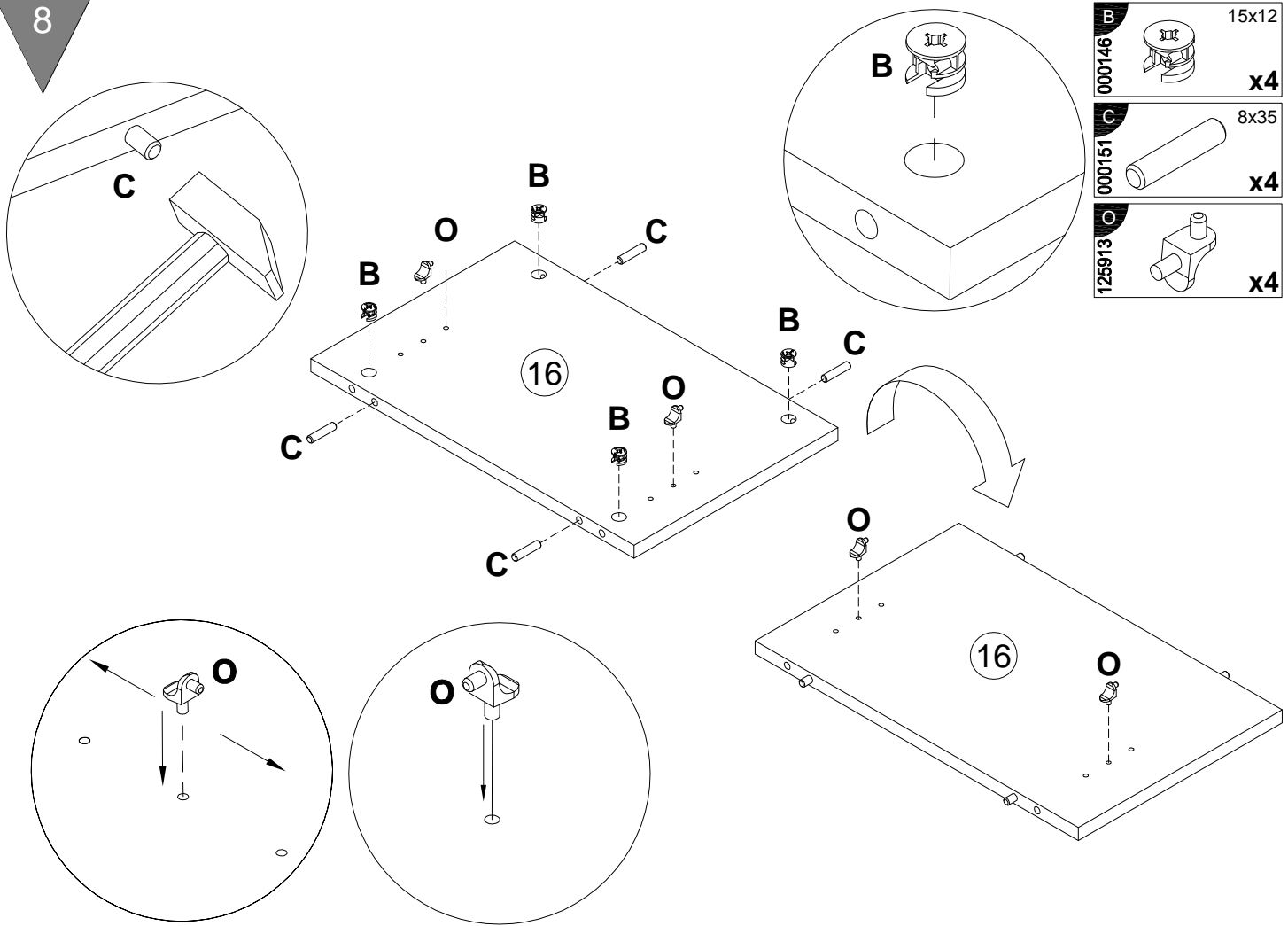


8

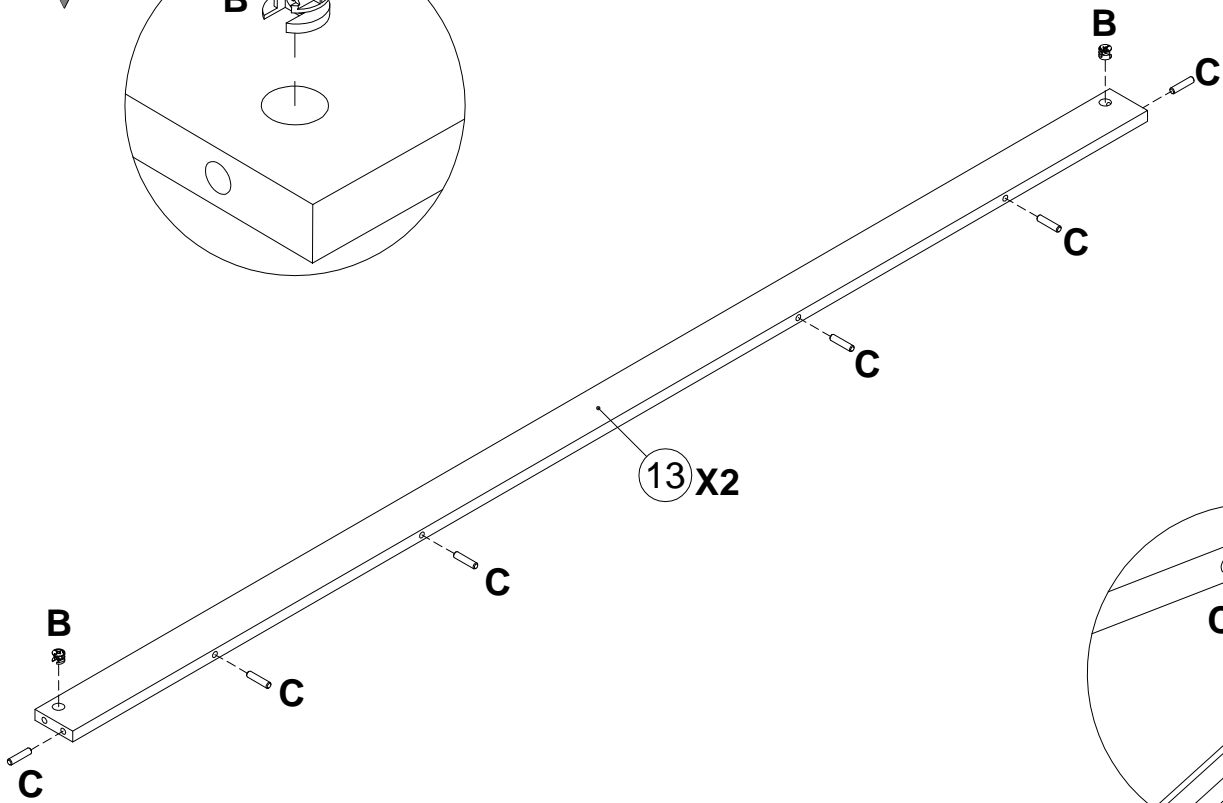
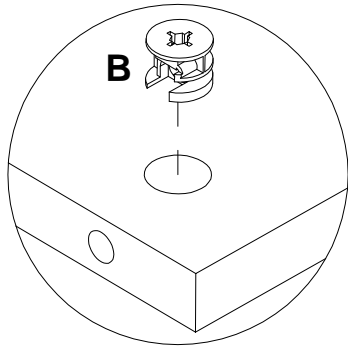
**B** 000146  15x12 x4

**C** 000151  8x35 x4

125913  x4



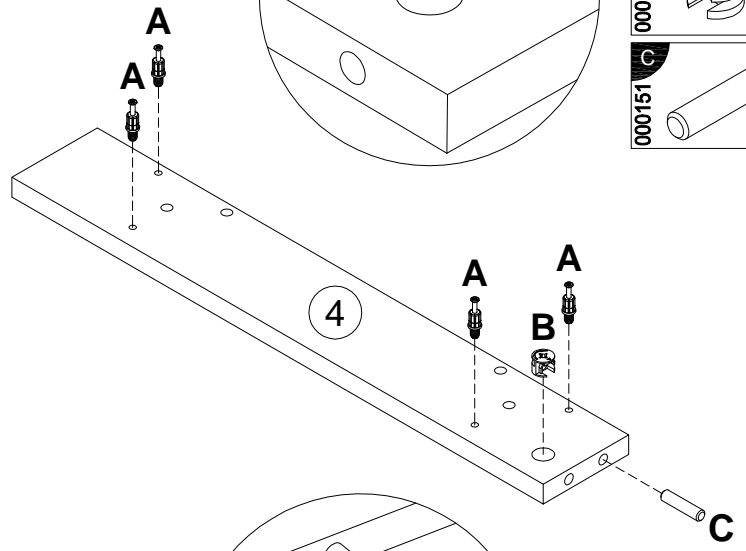
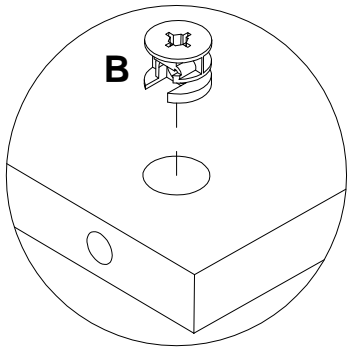
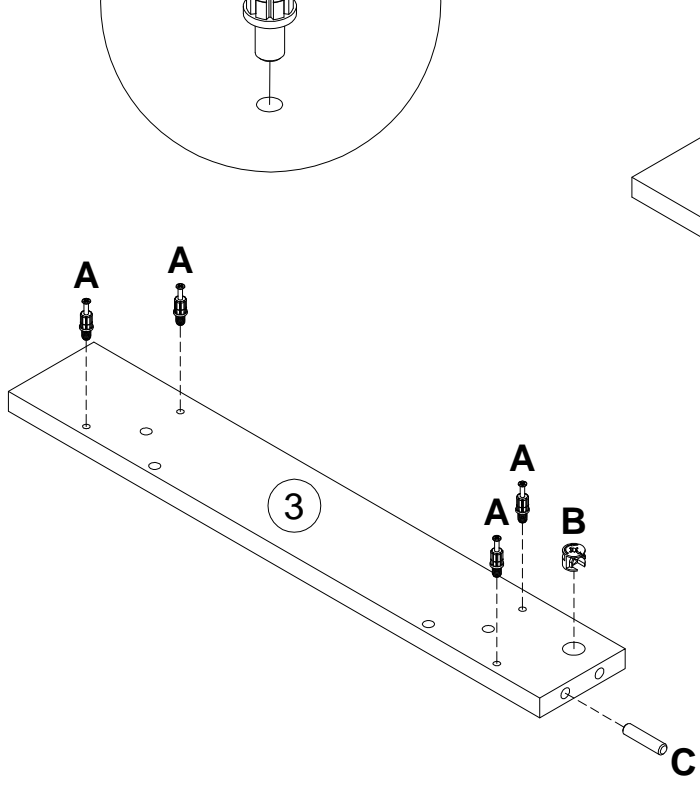
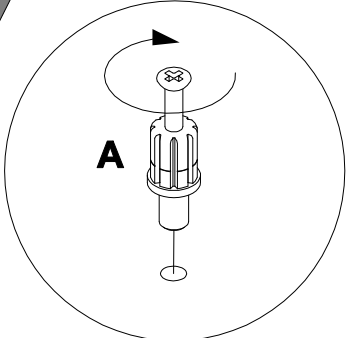
9



<b>B</b>		15x12
000146		<b>x4</b>
<b>C</b>		8x35
000151		<b>x12</b>

13 x2

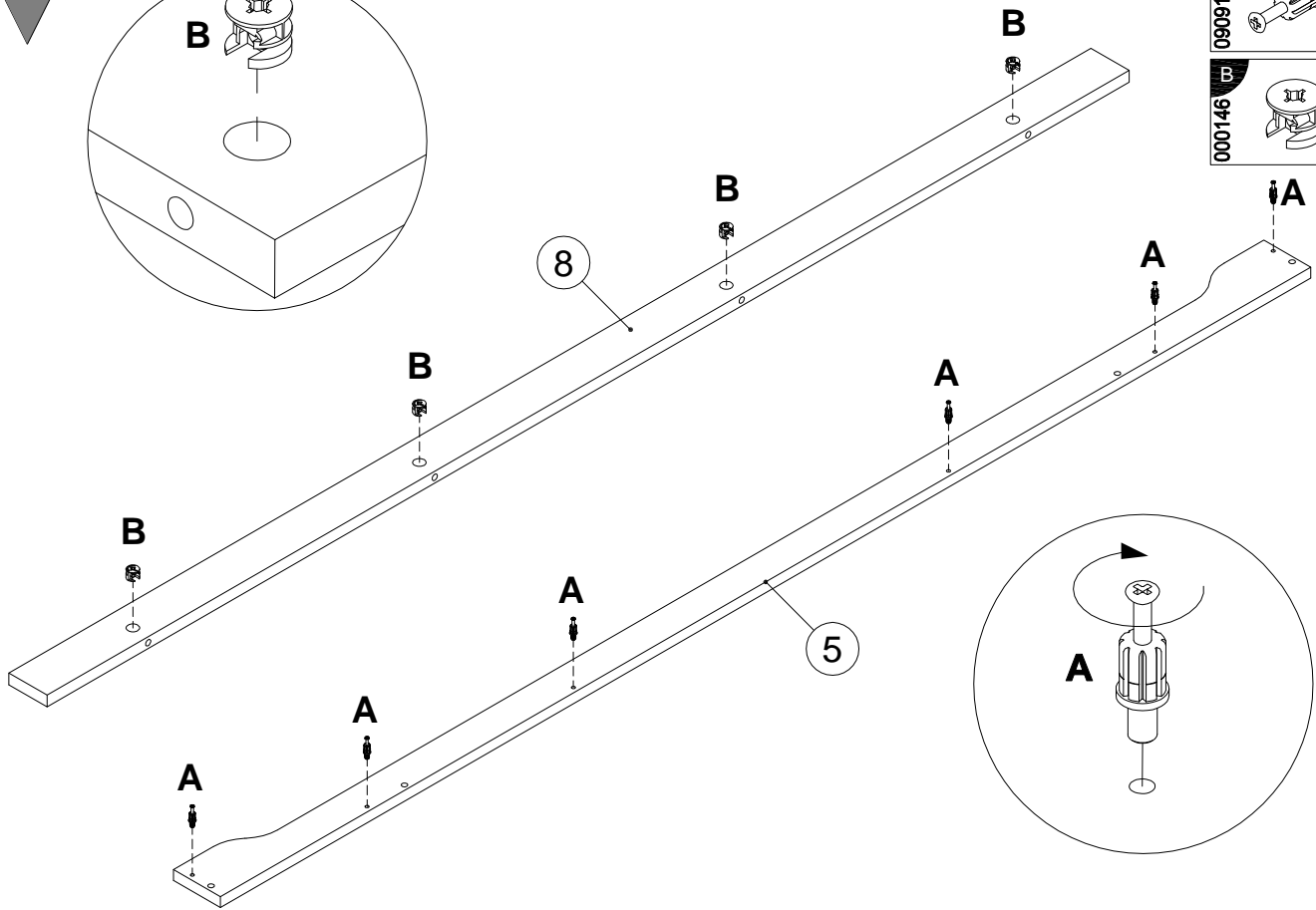
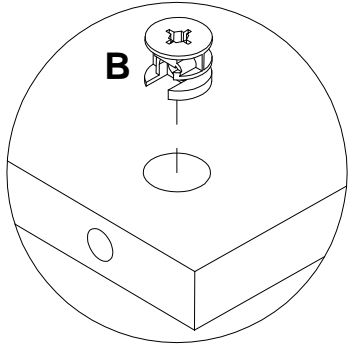
10

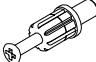



<b>A</b>		7x32
090913		<b>x8</b>
<b>B</b>		15x12
000146		<b>x2</b>
<b>C</b>		8x35
000151		<b>x2</b>

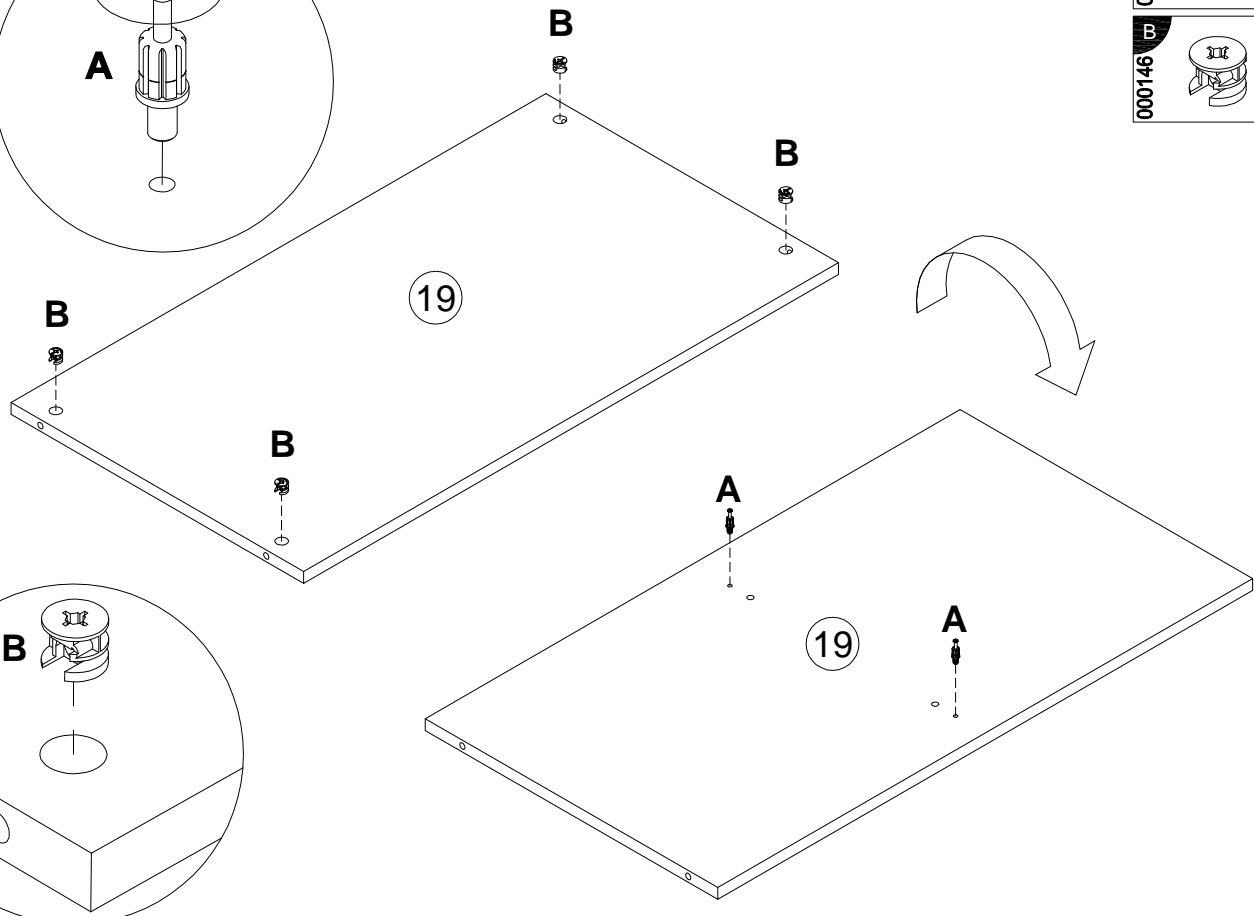
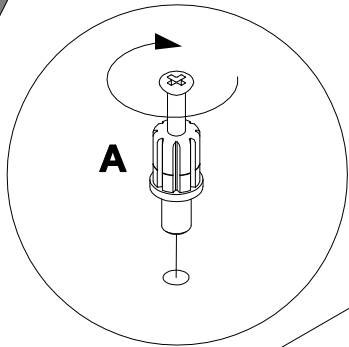




11



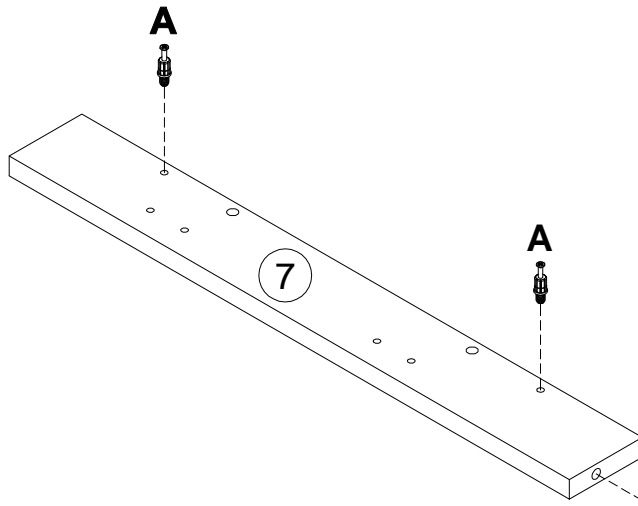
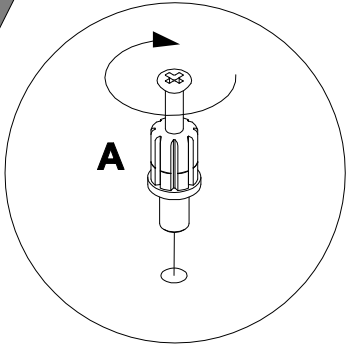
<b>A</b>		7x32
<b>090913</b>		<b>x6</b>
<b>B</b>		15x12
<b>000146</b>		<b>x4</b>

12

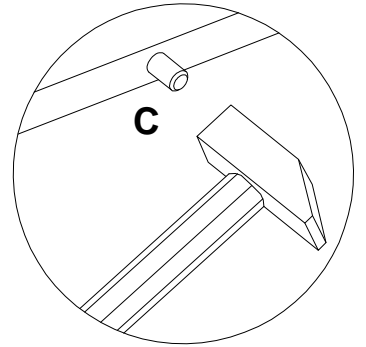
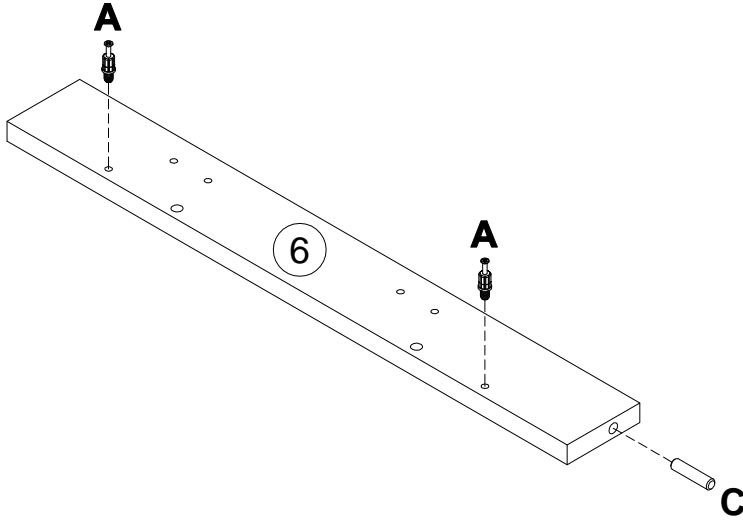


<b>A</b>		7x32
<b>090913</b>		<b>x2</b>
<b>B</b>		15x12
<b>000146</b>		<b>x4</b>

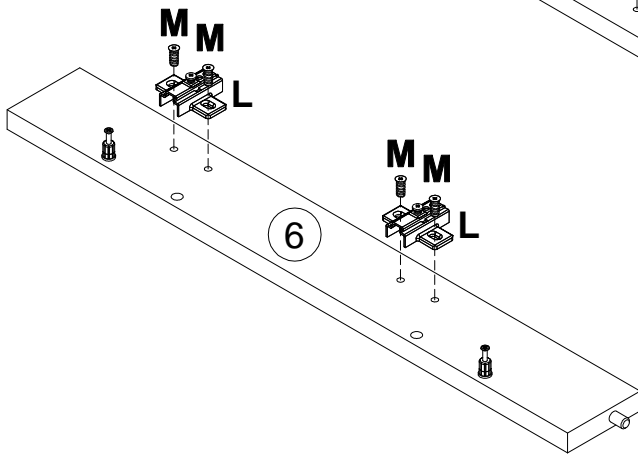
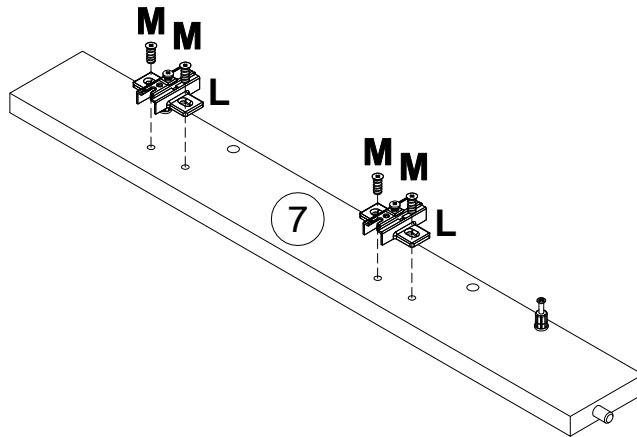
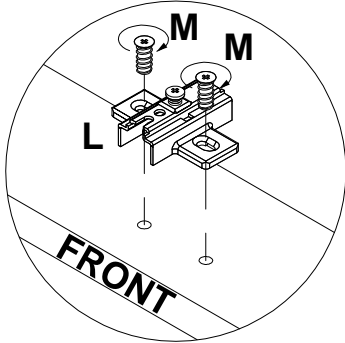
13



<b>A</b>		7x32
090913		<b>x4</b>
<b>C</b>		8x35
000151		<b>x2</b>

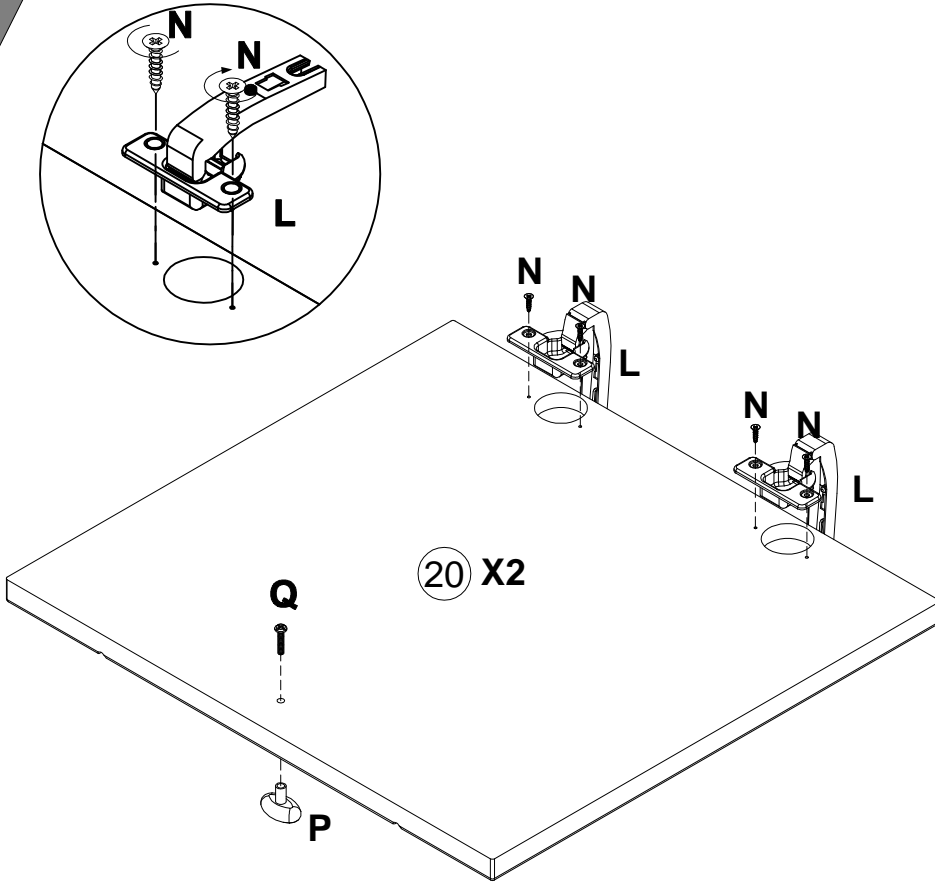


14

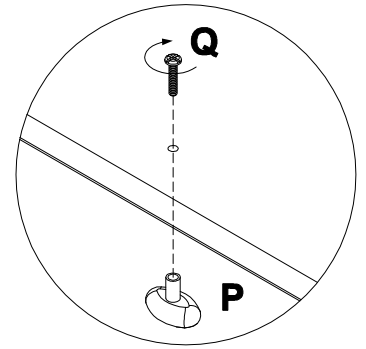


<b>L</b>		
194242		<b>x4</b>
<b>M</b>		6.3x16
235594		<b>x8</b>

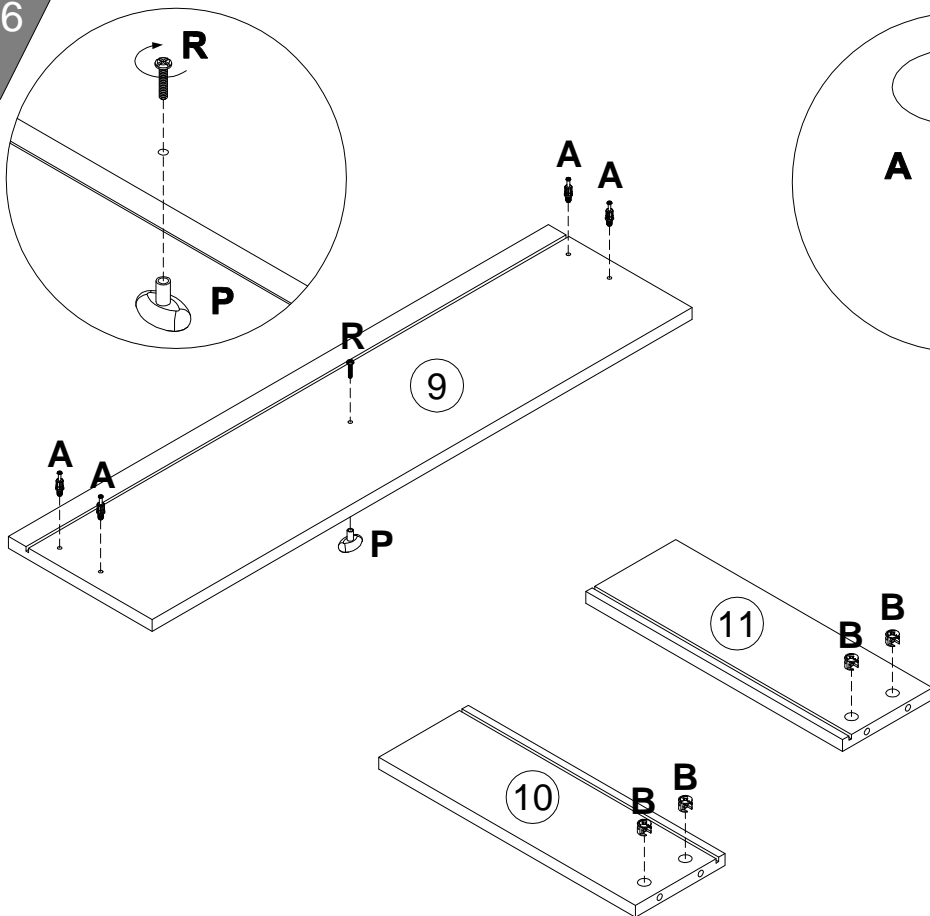
15



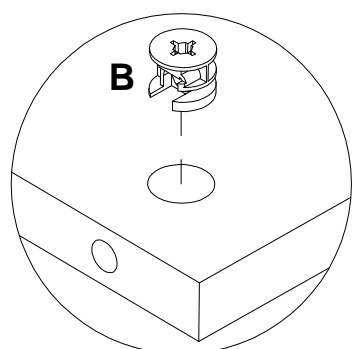
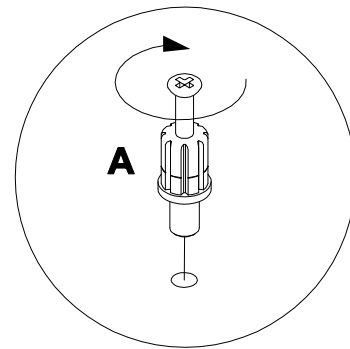
L	194242		x4
N	010942		4x16 x8
P	214356		x2
Q	005960		M4x25 x2



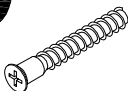
16

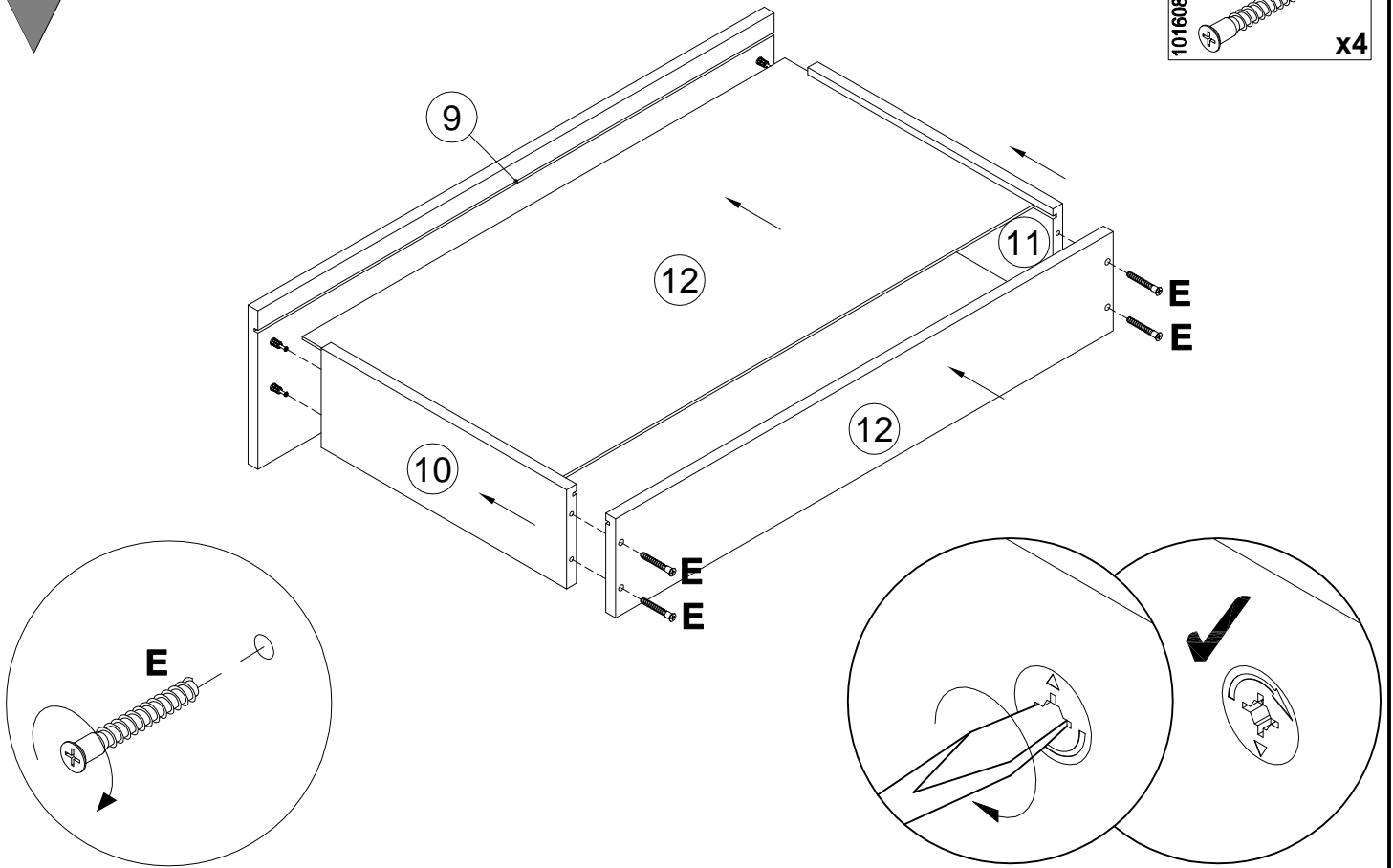


A	090913		7x32 x4
B	000146		15x12 x4
P	214356		x1
R	002704		M4x20 x1


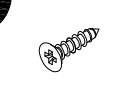


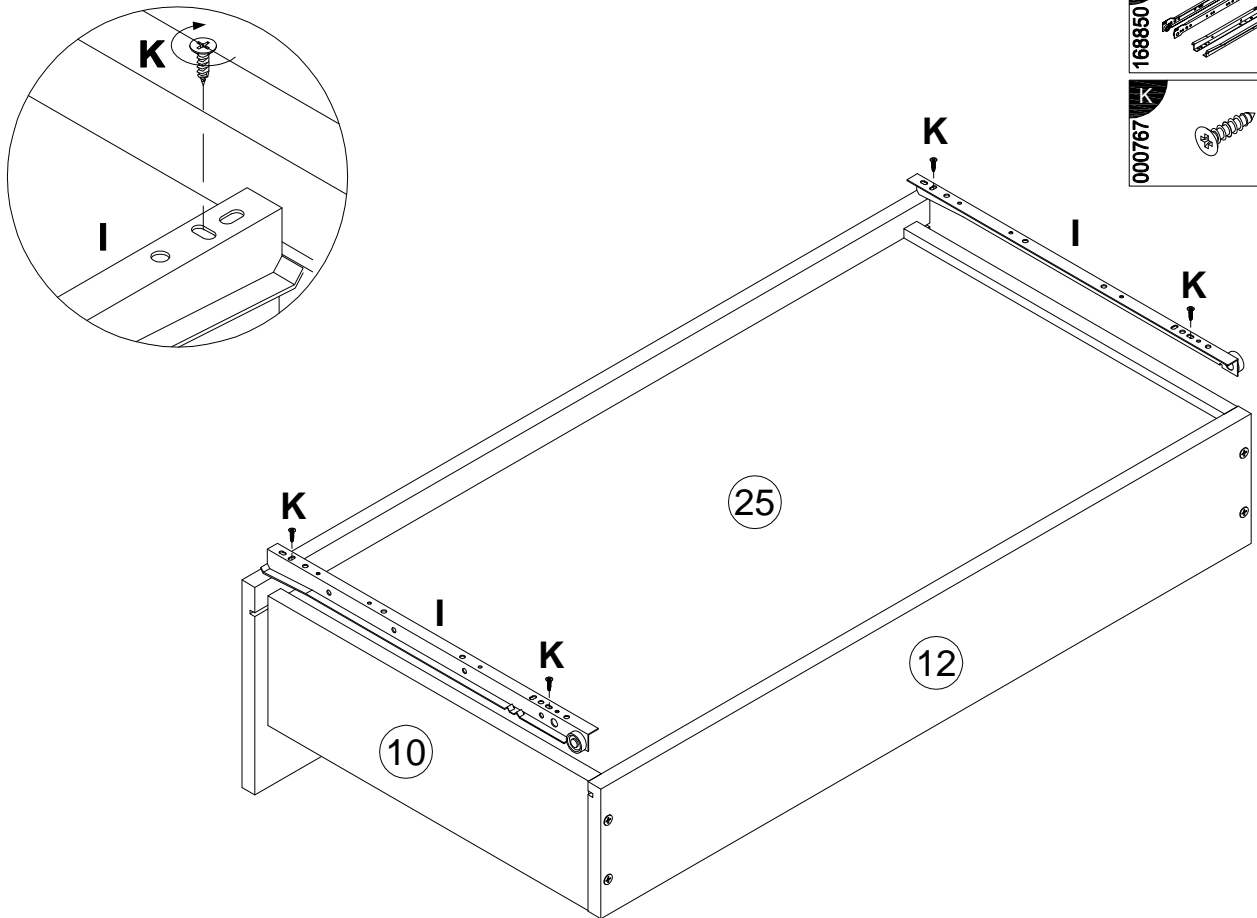
17

E	101608	7x50	x4
			

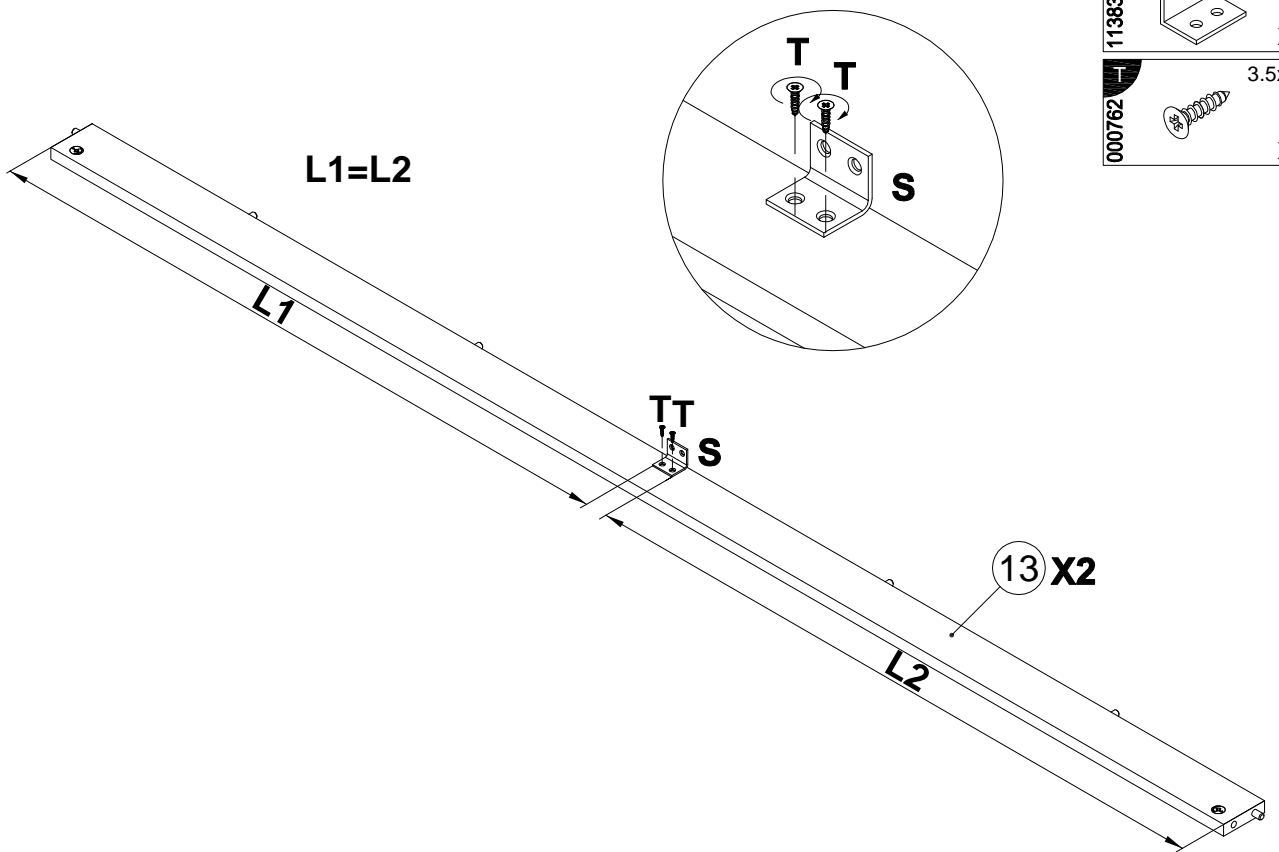


18

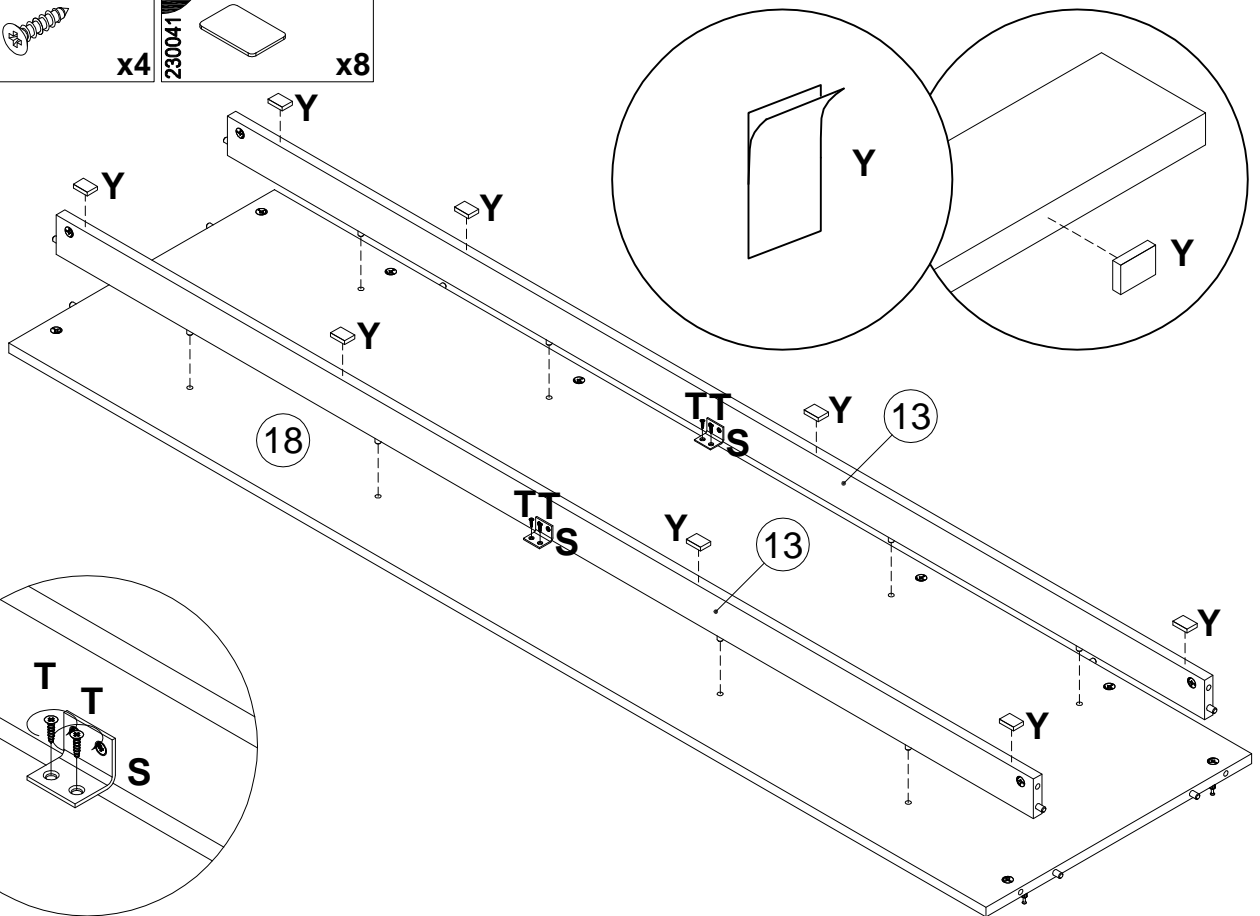
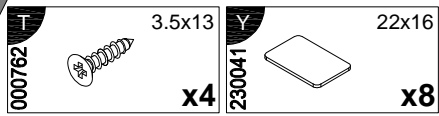
I	168850	L400	x1
			
K	000767	3x13	x4
			



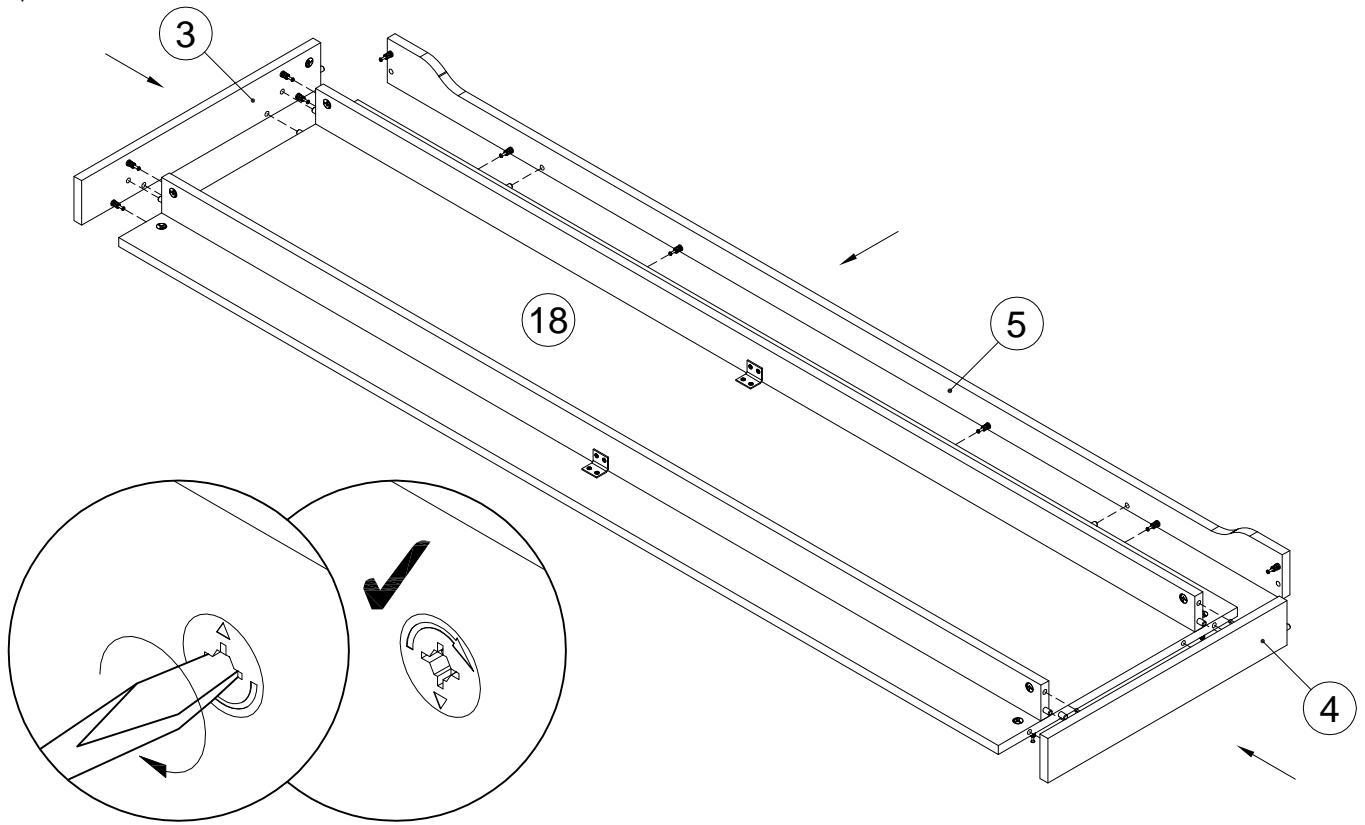
19



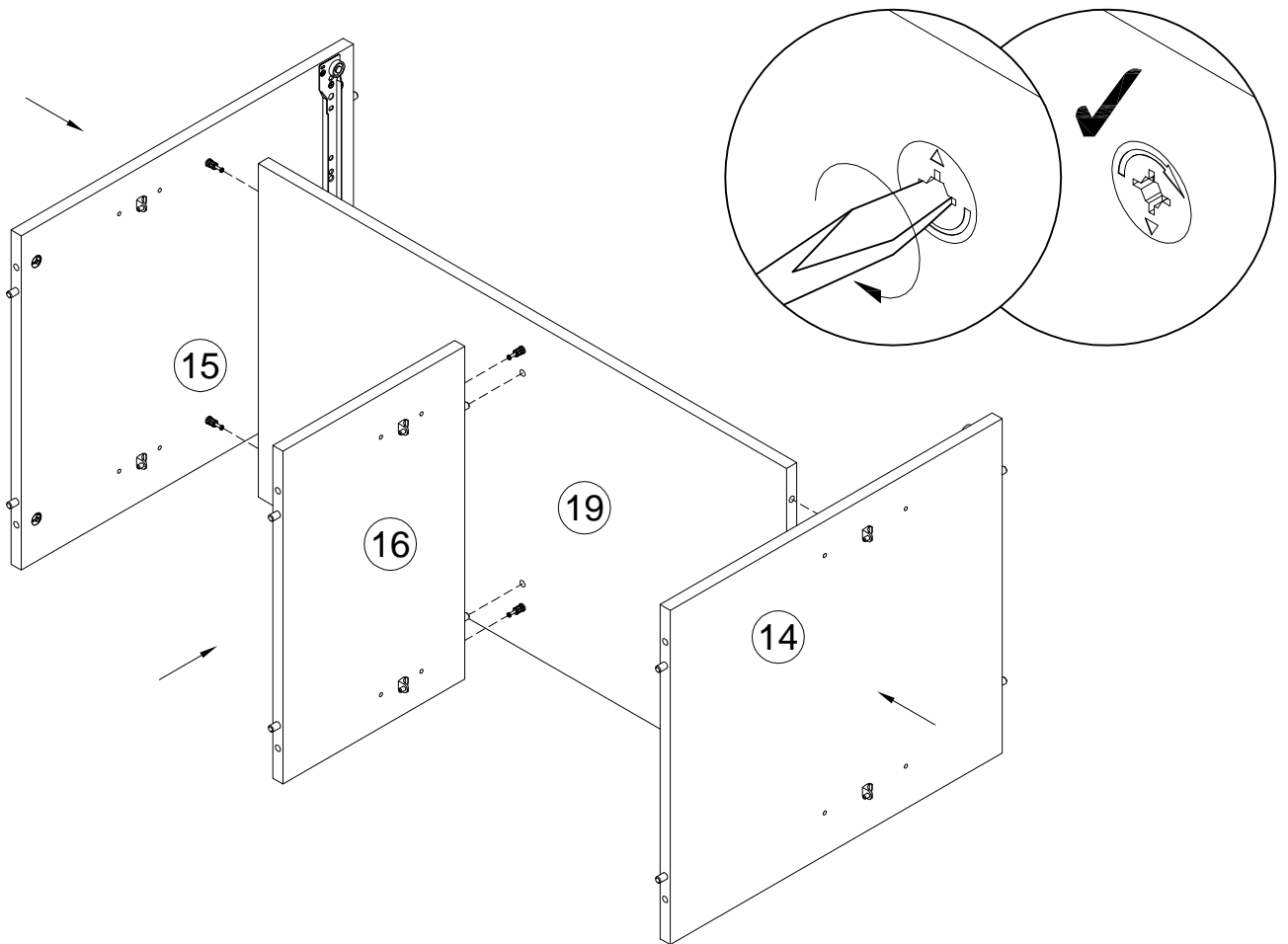
20

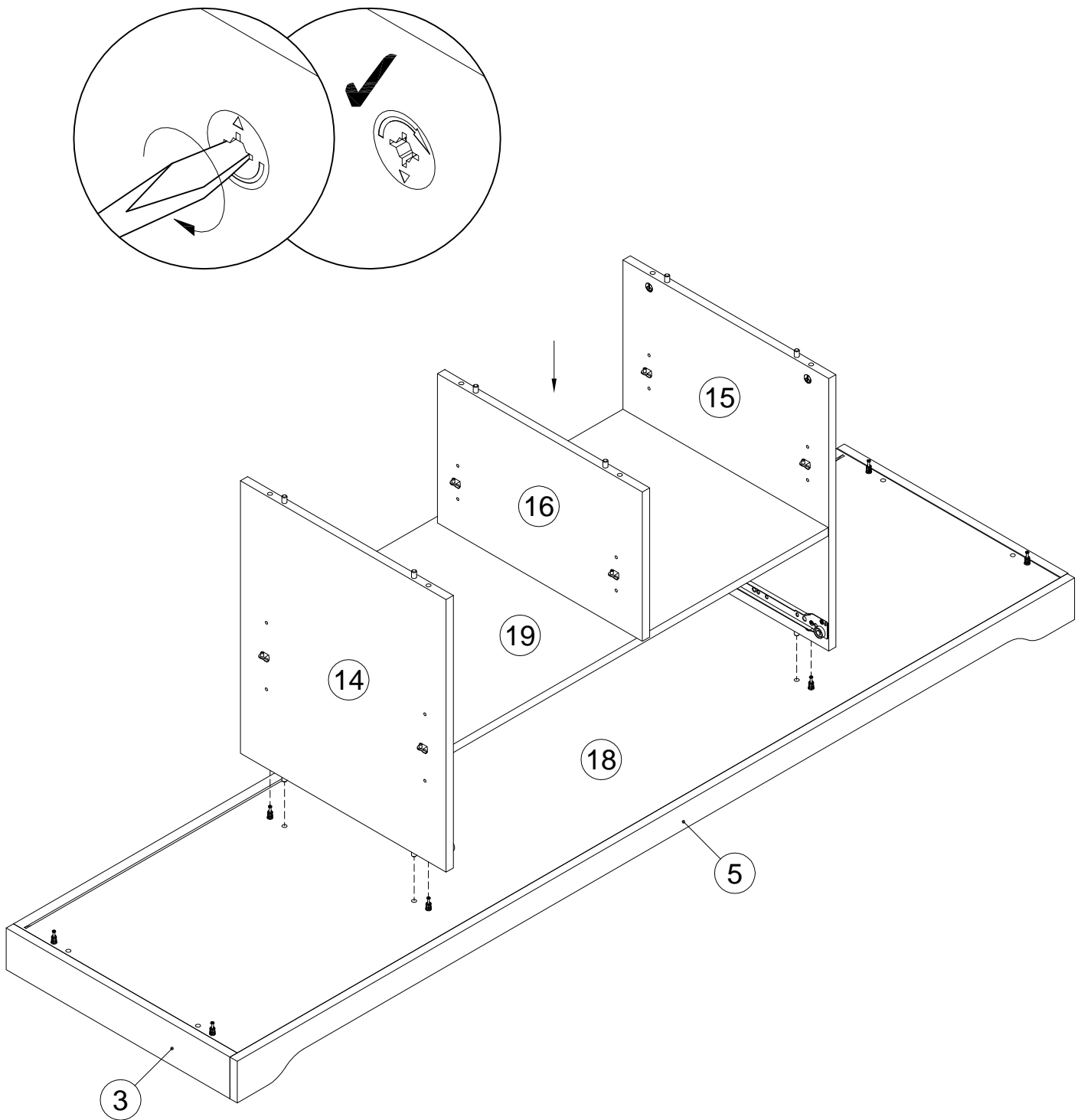


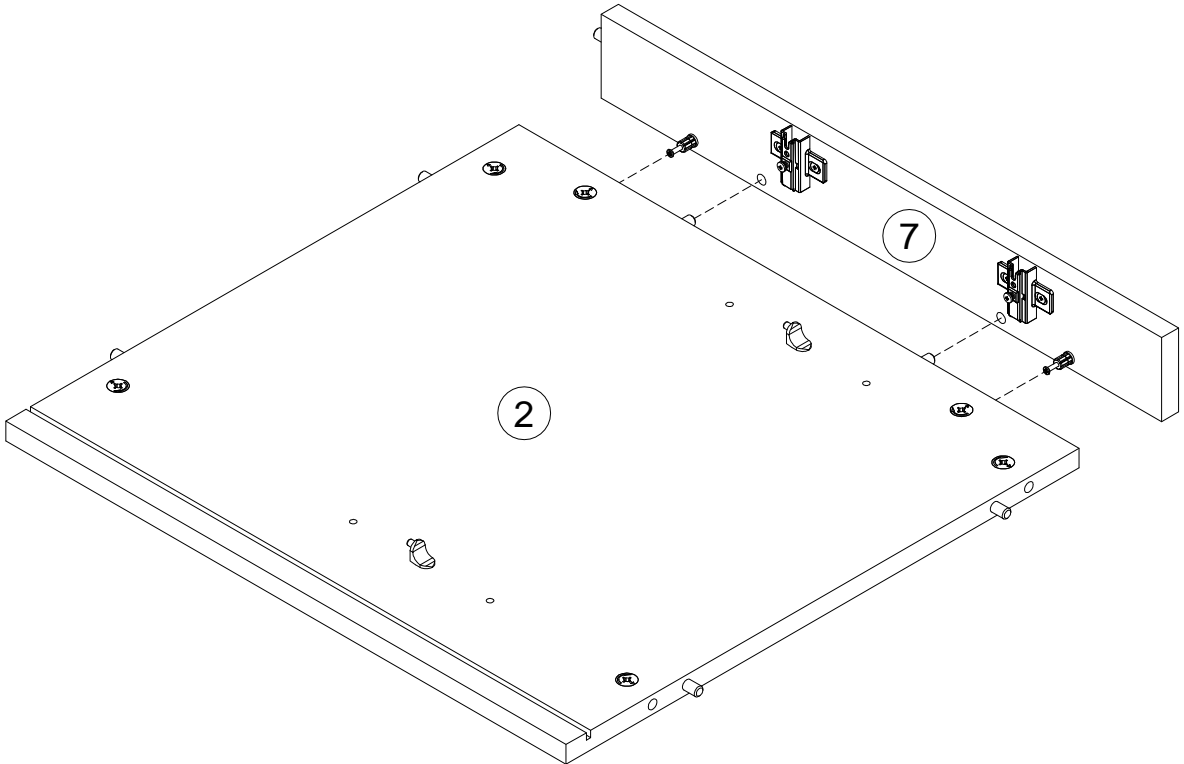
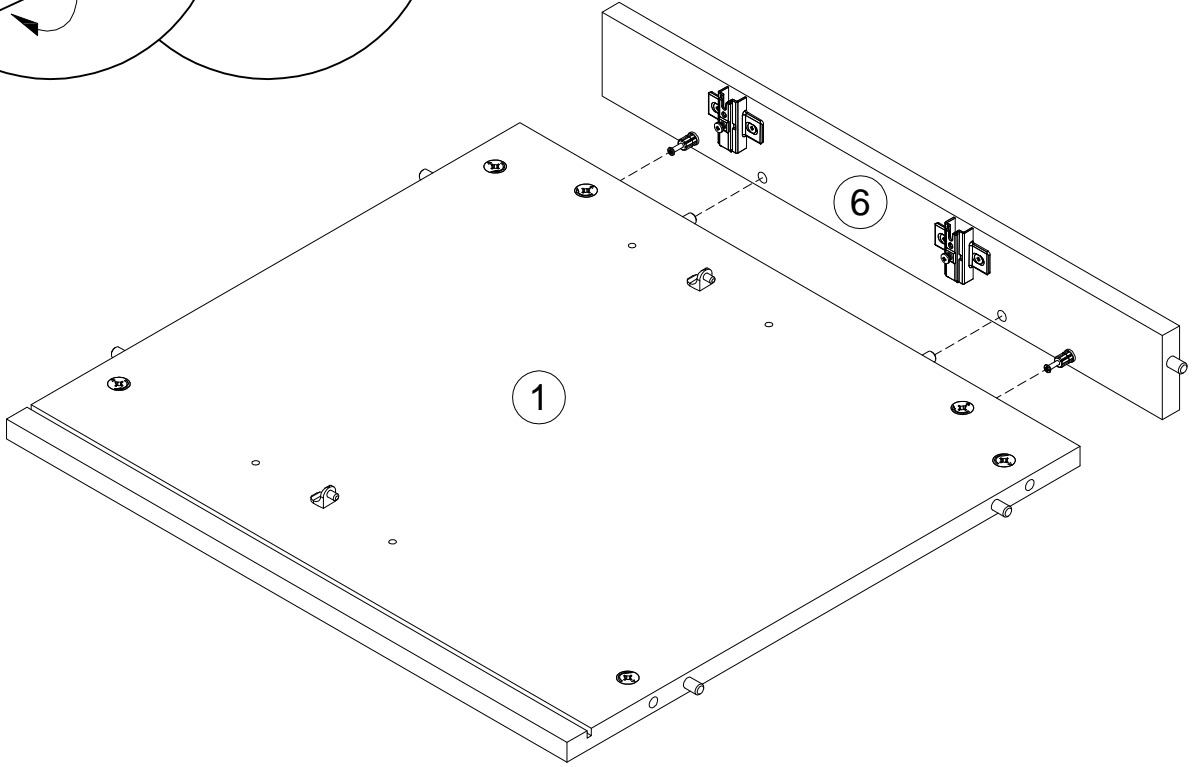
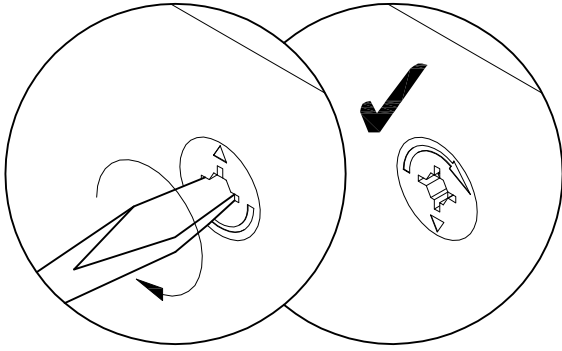
21



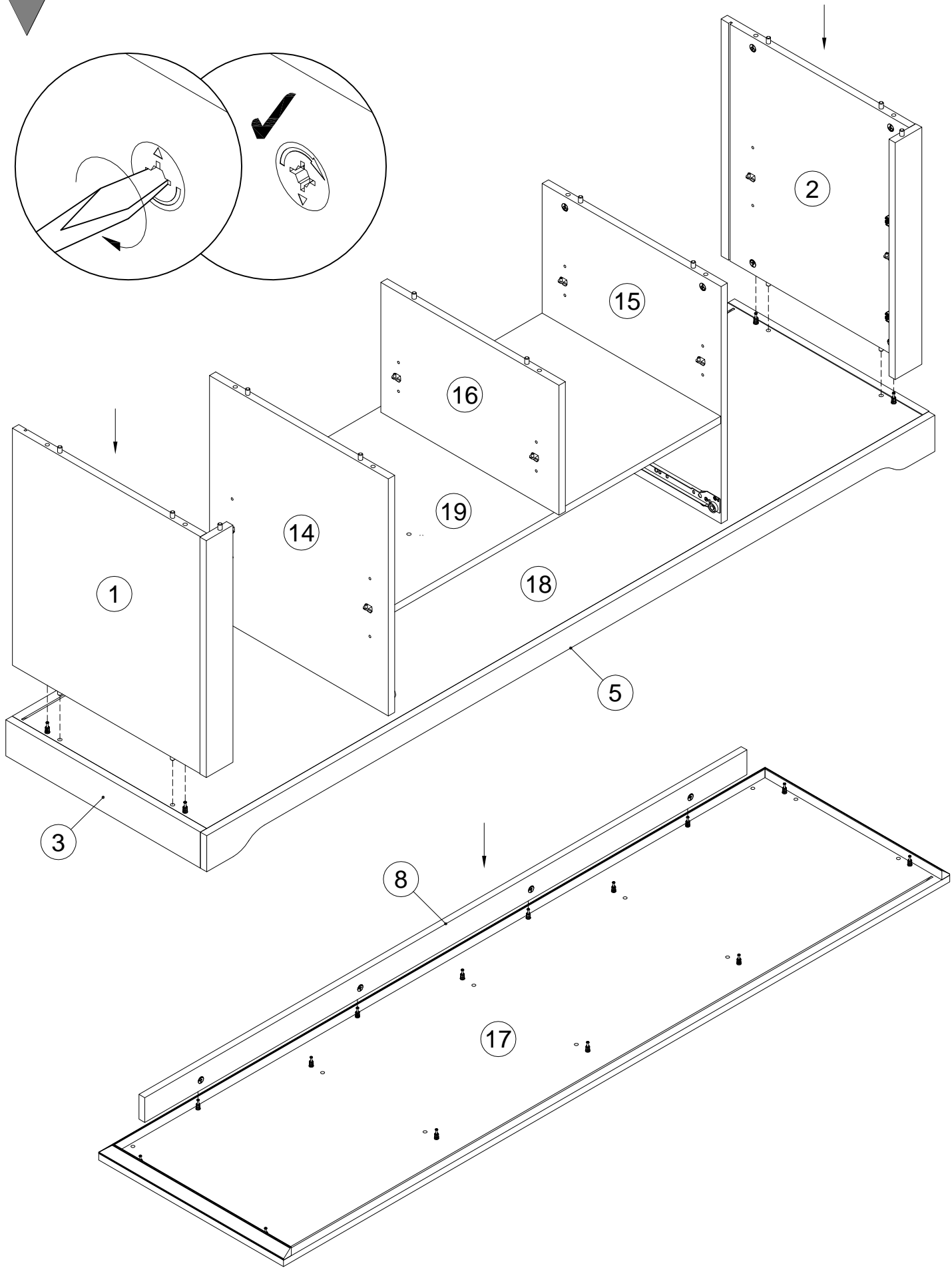
22

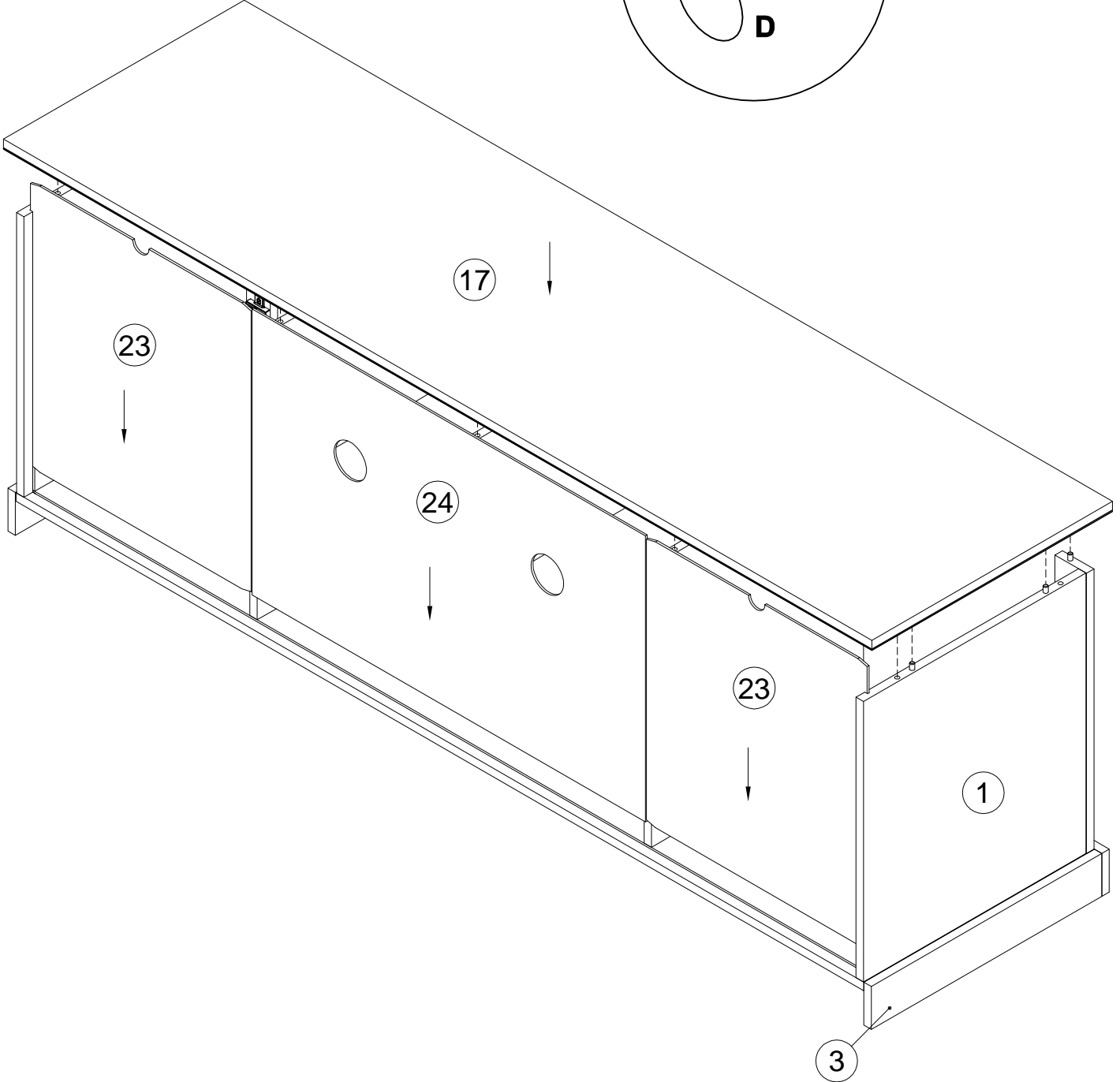
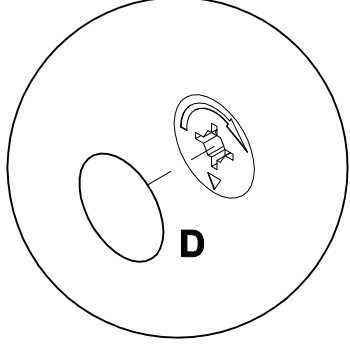
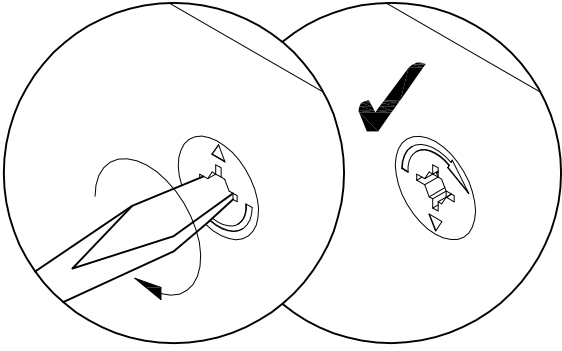


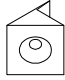
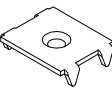
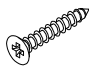


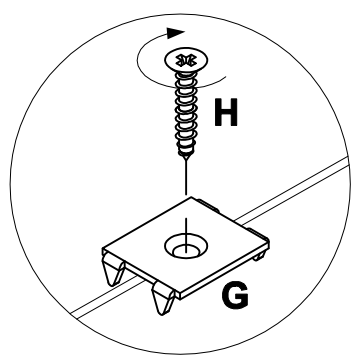
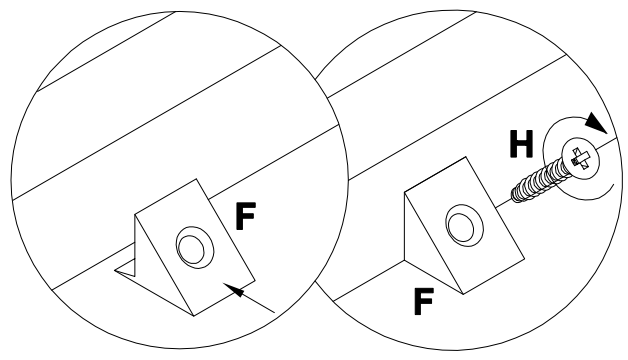
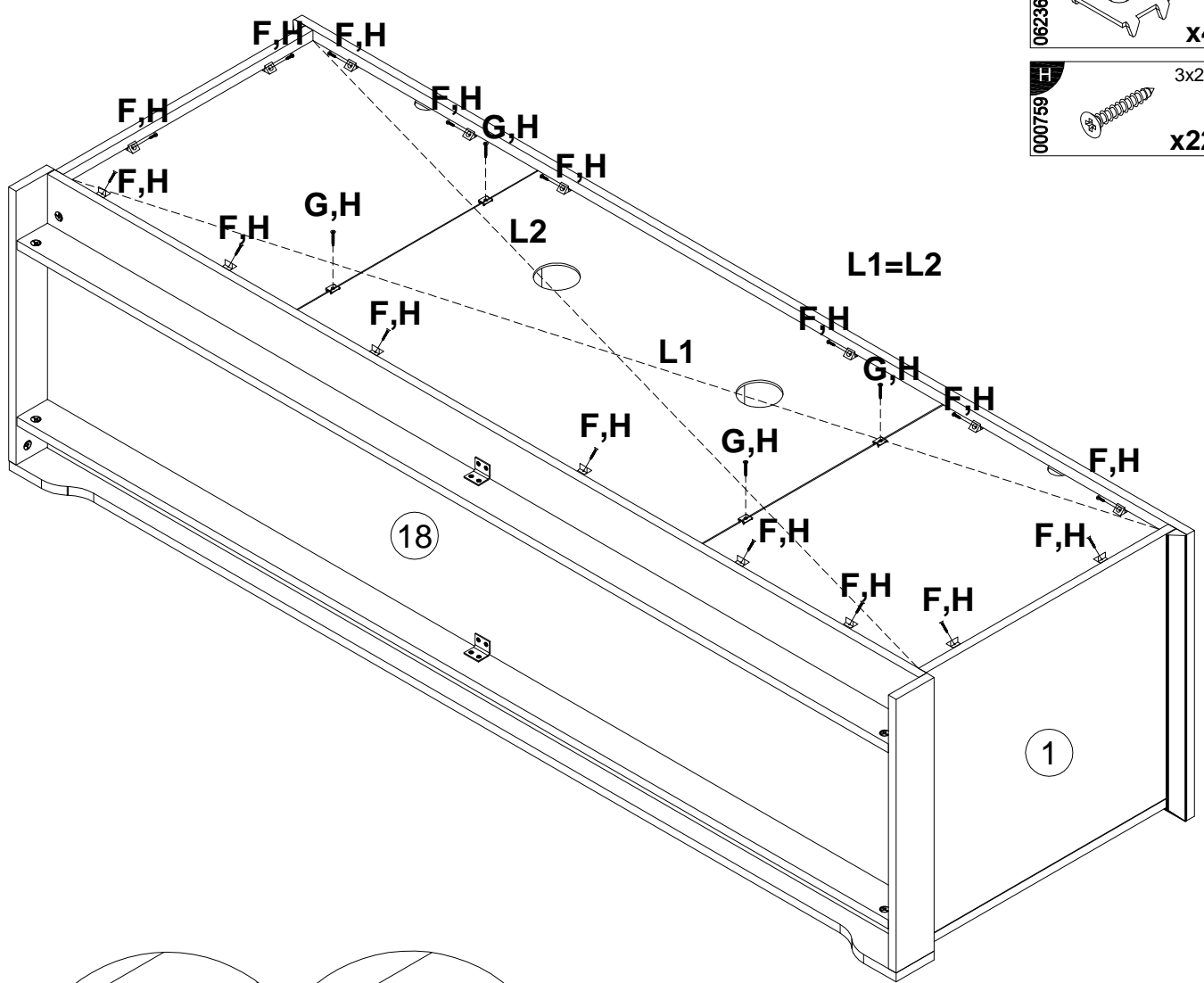


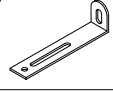






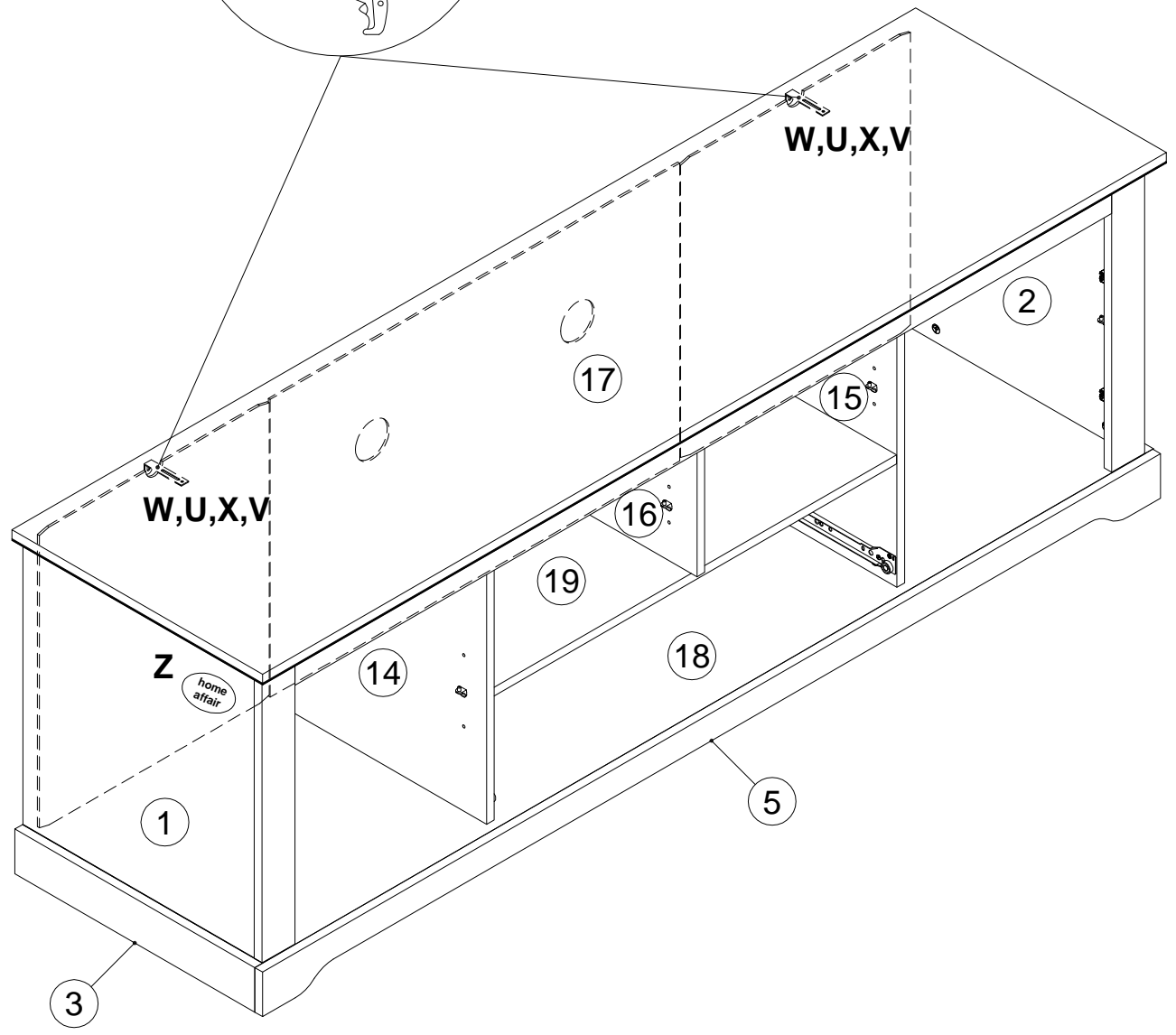
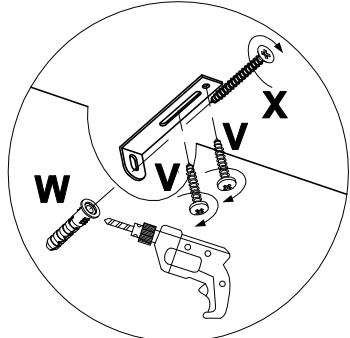


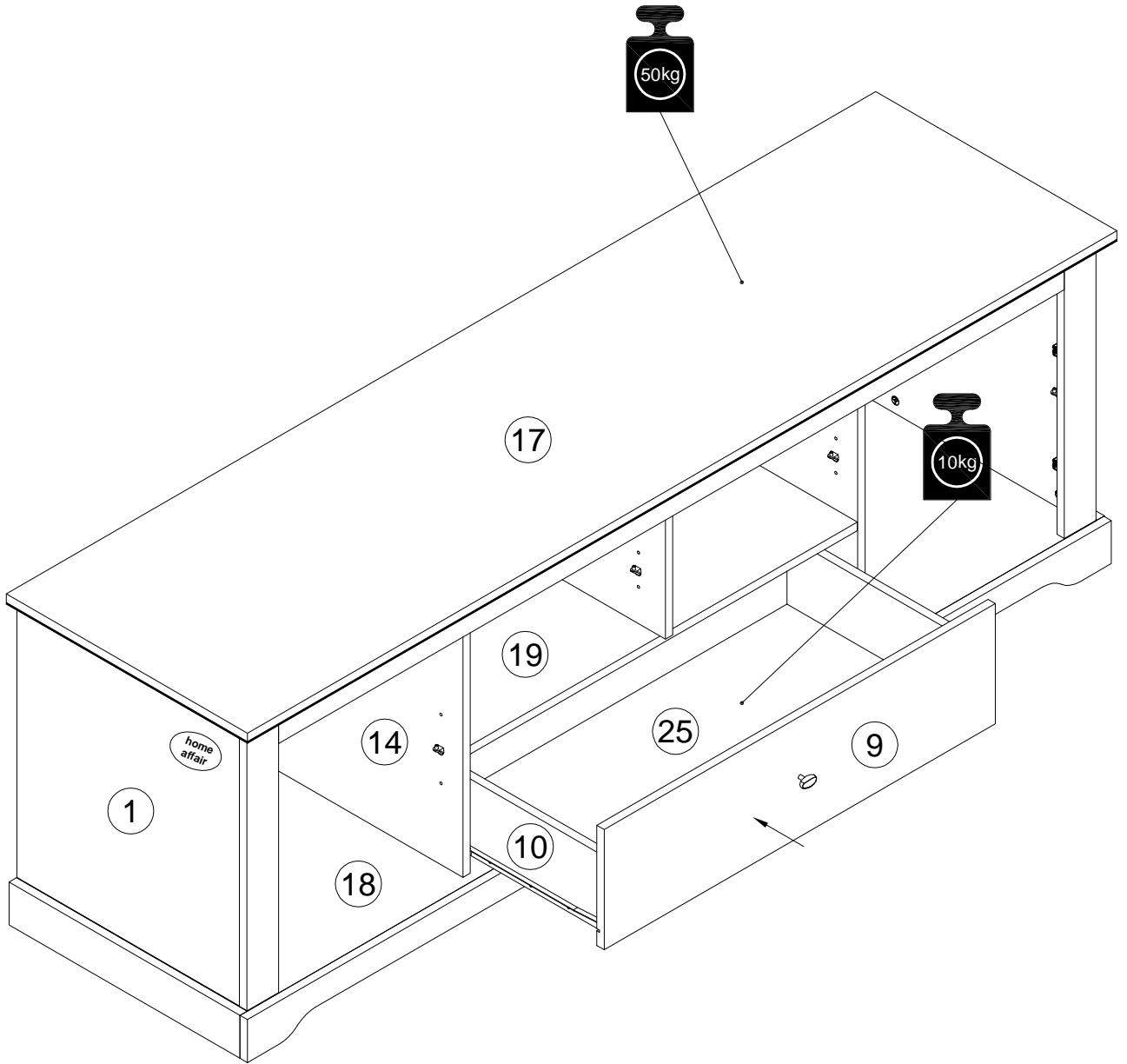
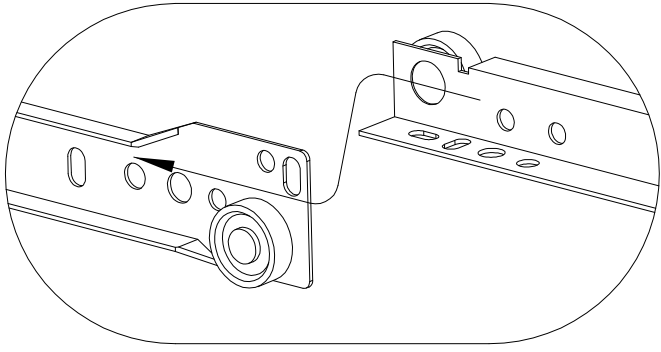


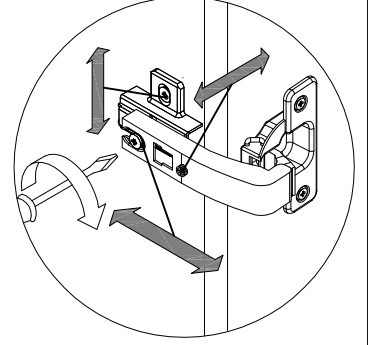
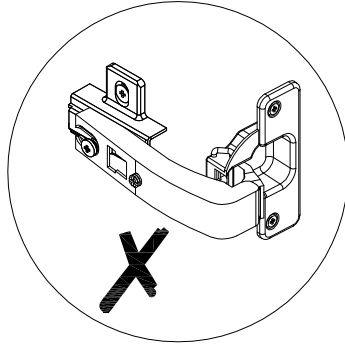
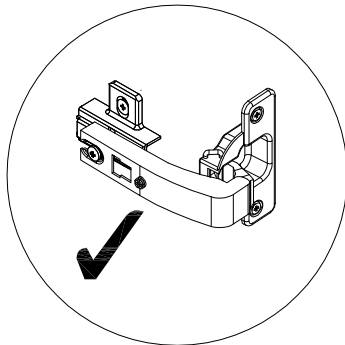
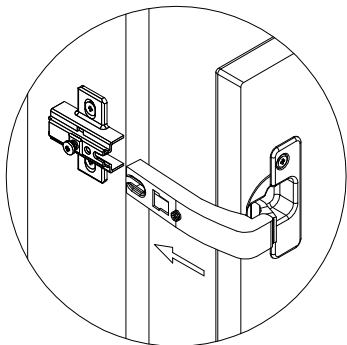
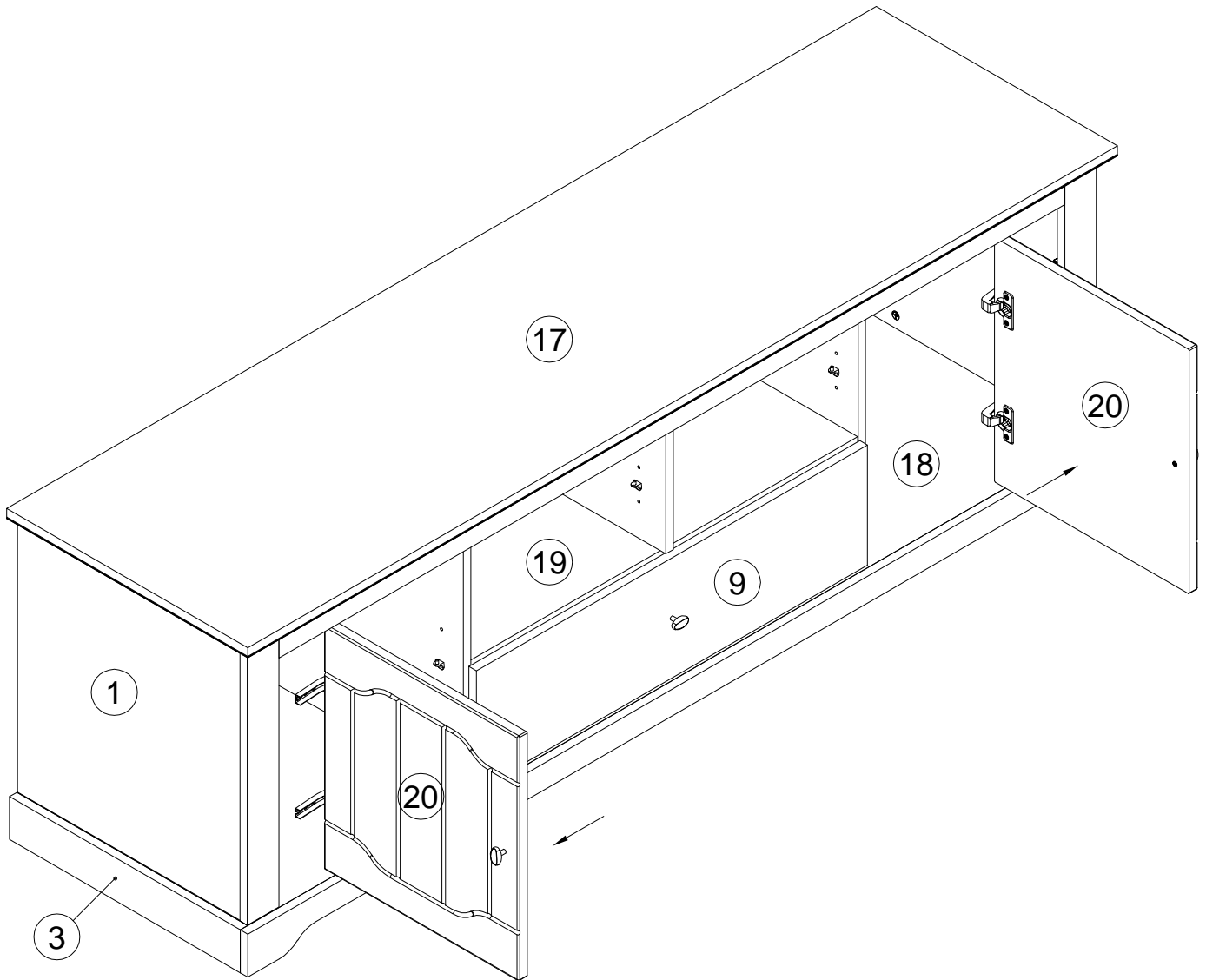
- F**  
135021  x18
- G**  
062367  x4
- H**  
000759  3x20 x22

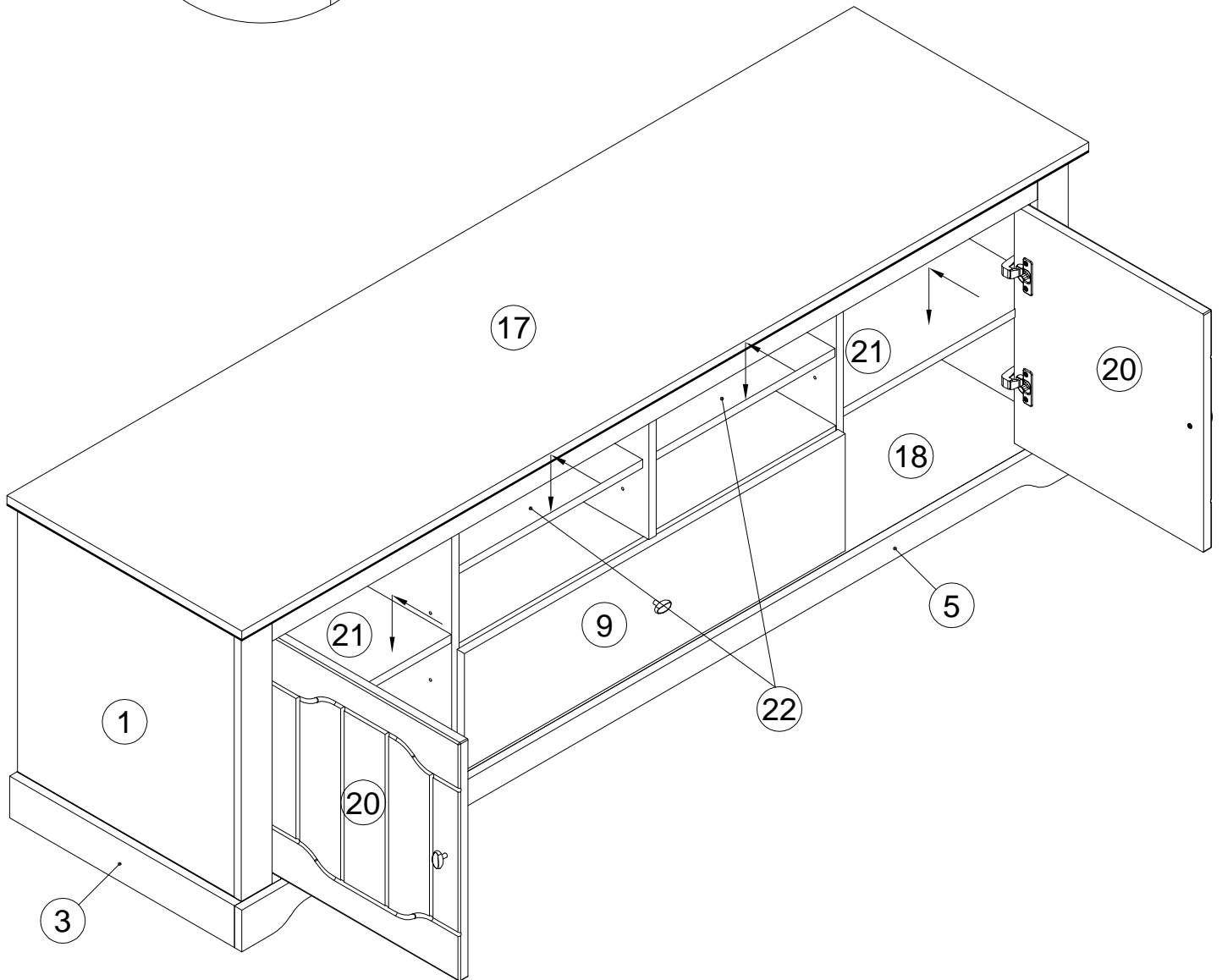
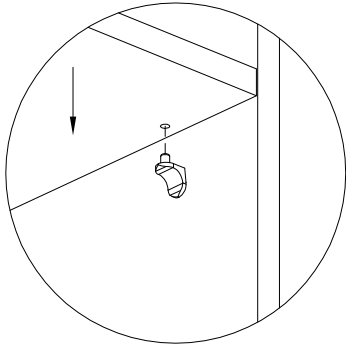


U 155999		x2
V 000754		3.5x16 x4
W 013859		8x40 x2
X 090185		4.5x45 x2
Z 238965		home affaire x1











Achtung • Attention • Attenzione  
Opgelet • Uwaga • Pozor • Figyelem  
Atenție • Dikkat • Внимание



<b>(D)</b>	Wandbefestigung dient als Kippschutz – unbedingt anbringen! Bei einigen Wandtypen kann ein Spezialdübel erforderlich sein!
<b>(GB)</b>	The wall fastening serves to prevent tipping – be absolutely sure to mount it! For certain wall types, a special wall plug may be necessary!
<b>(FR)</b>	La fixation murale sert de protection contre le basculement – à installer impérativement ! Pour certains types de murs il faut des chevilles spéciales !
<b>(IT)</b>	Il fissaggio alla parete serve da protezione anti-ribaltamento – attaccarla assolutamente ! Per alcune strutture di parete può essere necessario un tassello speciale !
<b>(NL)</b>	Bevestiging aan de muur dient als kantelbescherming – zeker en vast bevestigen ! Bij enkele muurtypes is een speciale plug misschien vereist !
<b>(PL)</b>	Mocowanie do ściany jest jednocześnie zabezpieczeniem przed przewróceniem – koniecznie zamontować! Do niektórych rodzajów ścian koniecznie zastosować specjalne kołki mocujące.
<b>(CZ)</b>	Montáž na stěnu slouží jako ochrana proti převrhnutí – bezpodmienečně umístěte! U některých typů stěn může být zapotřebí speciální hmoždinka !
<b>(SK)</b>	Upevnenie na stenu slúži ako ochrana proti prevráteniu – bezpodmienečne použite! Pre niektoré druhy stien môže byť potrebná špeciálna hmoždenka !
<b>(HU)</b>	A terméket a falhoz kel rögzíteni, különben az felborulhat! Egyes fal típusoknál speciális tiplit kell használni !
<b>(RO)</b>	Sistemul de fixare la perete servește ca protecție la răsturnare – de montat obligatoriu! Pentru unele tipuri de pereți este posibil să fie necesar un diblu special !
<b>(TR)</b>	Duvardaki sabitleme, devrilmeye karşı bir emniyet tedbiridir ve mutlaka monte edilmelidir! Bazı duvar tiplerinde bunun için özel bir dübel gereklidir !
<b>(RU)</b>	Обязательно установите крепление на стене во избежание опрокидывания ! Для некоторых типов стен может потребоваться специальный дюбель !