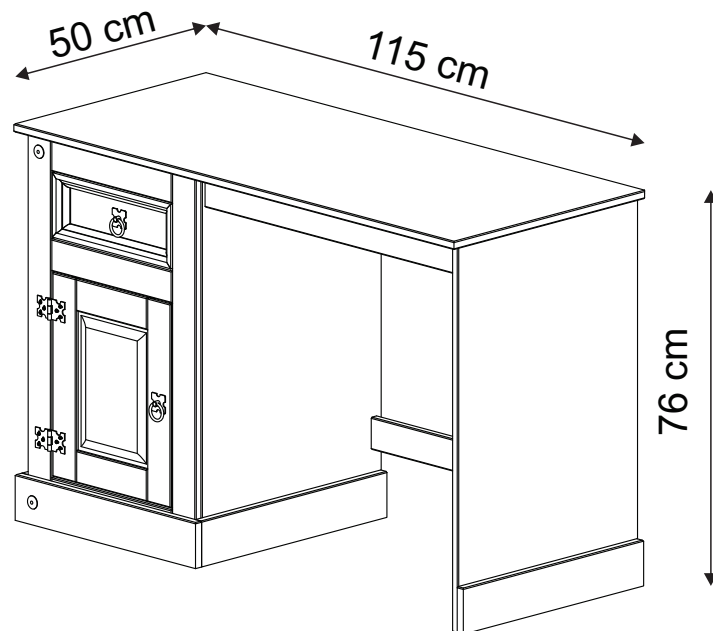


# Mexico 60220



**D** Montageanleitung  
60220

**FR** Notice de montage  
60220

**NL** Handleiding voor de montage  
60220

**CZ** Montážní návod  
60220

**HU** Szerelési útmutató  
60220

**TR** Montaj talimatı  
60220

**GB** Assembly instructions  
60220

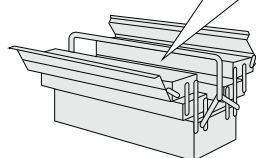
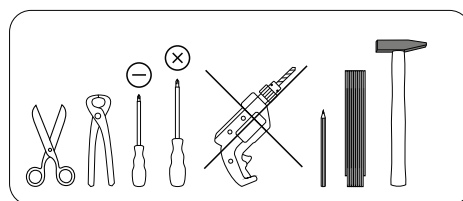
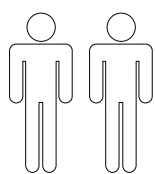
**IT** Istruzioni di montaggio  
60220

**PL** Instrukcja montażu  
60220

**SK** Návod na montáž  
60220

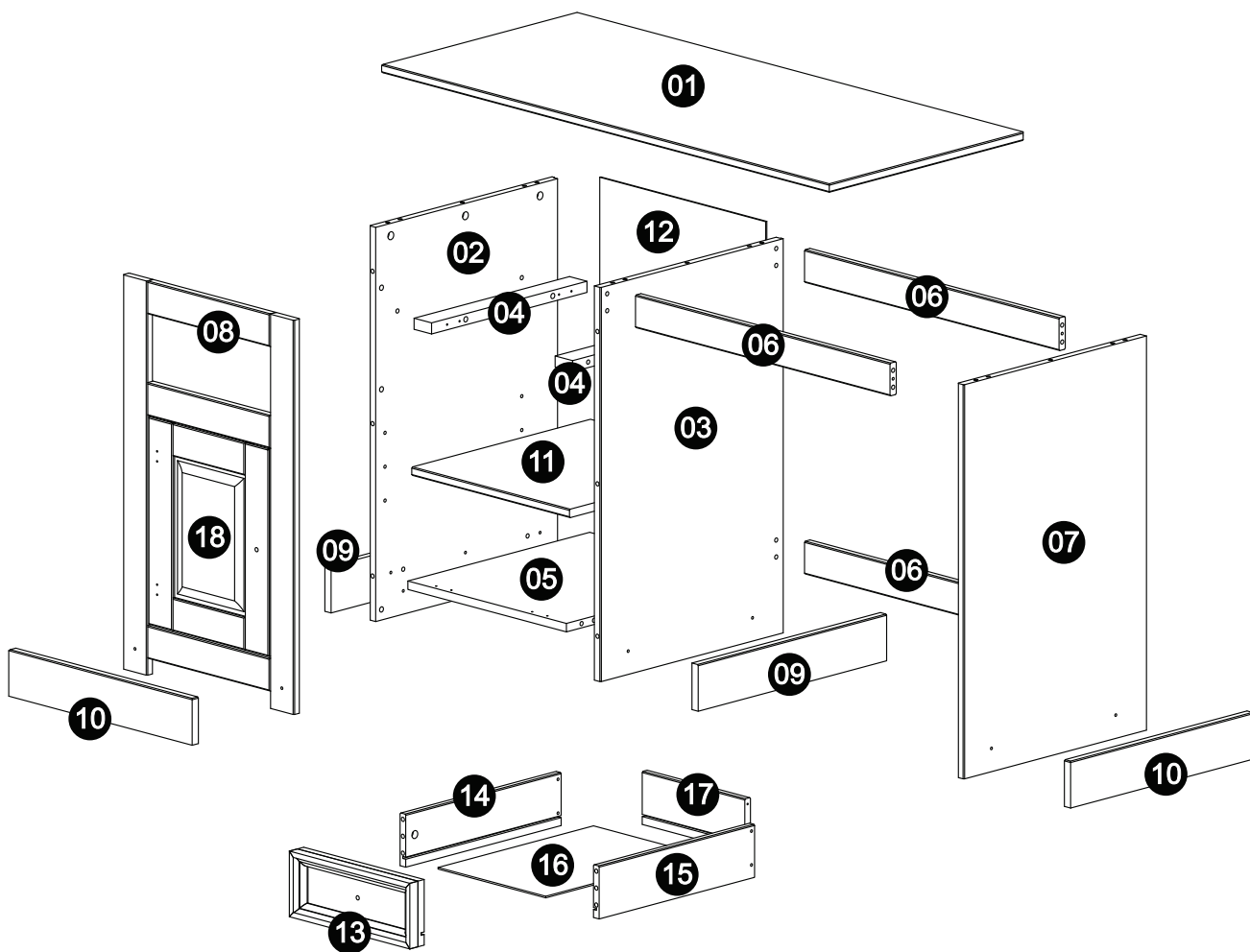
**RO** Instrucțiuni de montaj  
60220

**RU** Инструкция по монтажу  
60220

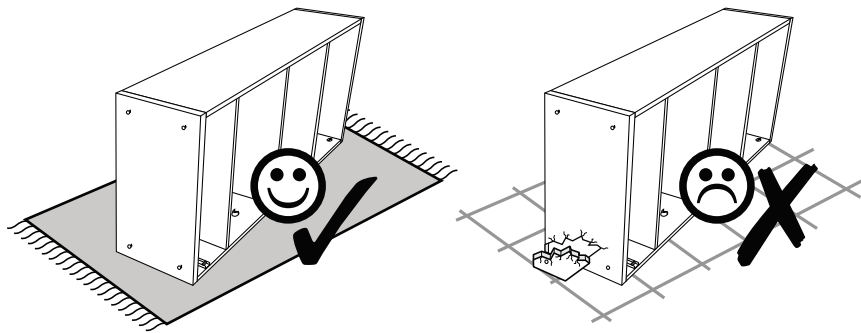


0  
10  
20  
30  
40  
50  
60  
70  
80  
90  
100  
110  
120  
130  
140  
150  
160  
170  
180  
190  
200

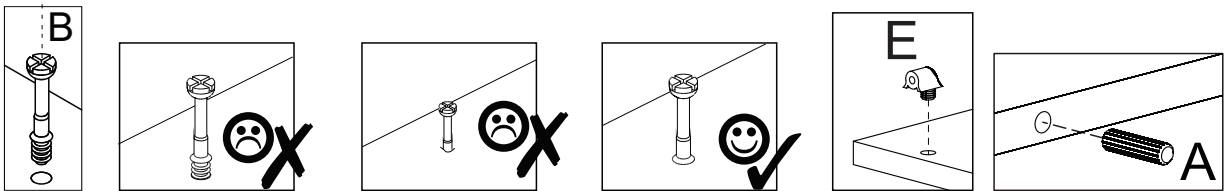
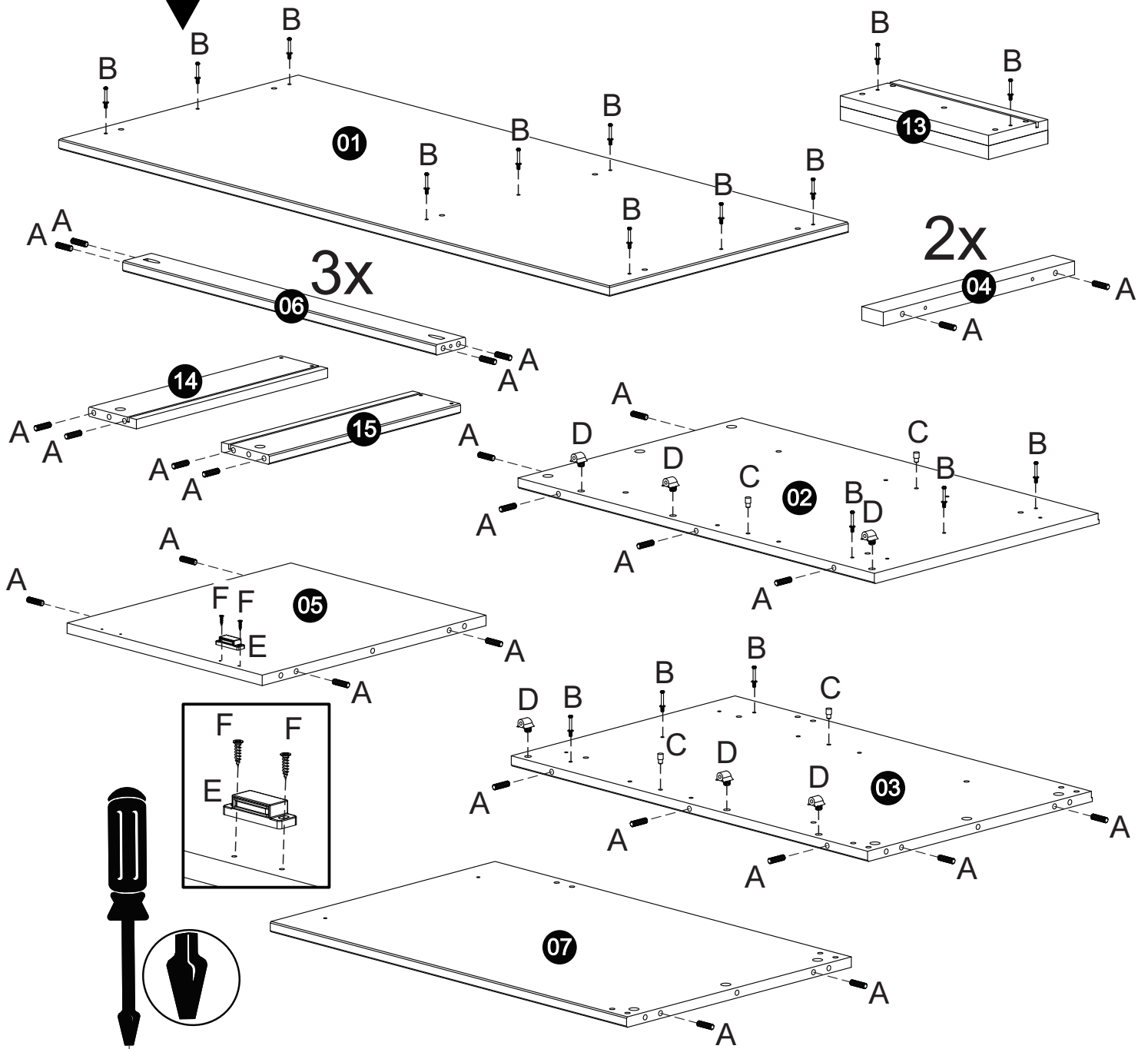
Service • Assistenza • Dienstverlening • Serwis Servis • Szerviz • Сервисная служба	
Name • Nom • Nome • Naam • Nazwa • Jméno • Názov • Név • Denumire • Isim • Название	
Nr. • No. • N° • Номер • Č • Sz	
Тур • Туре • Тір • Тіpus • Тіро • Тип	



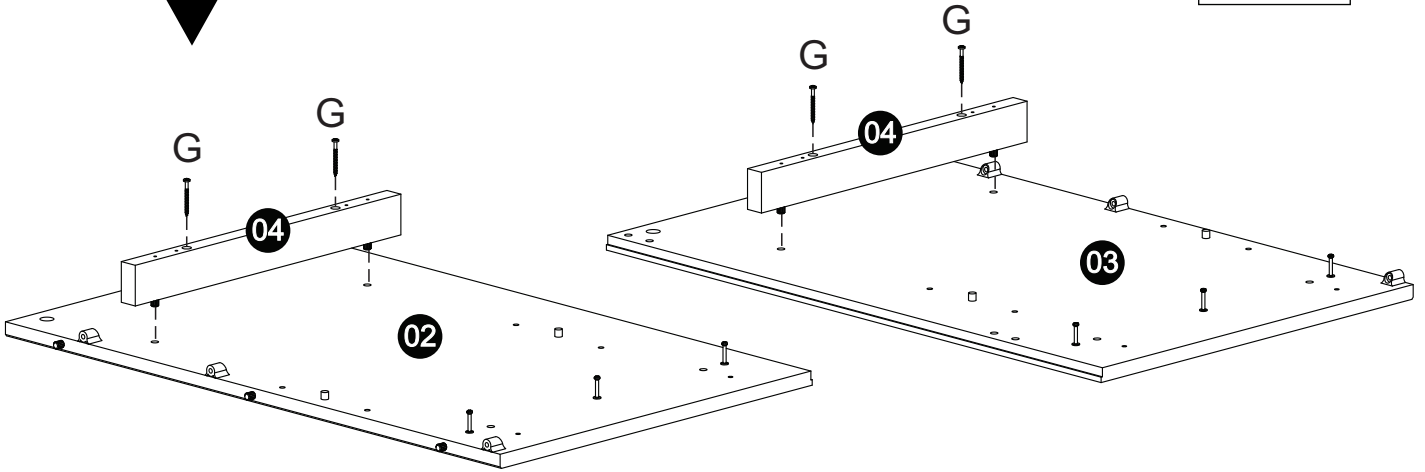
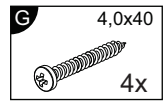
<b>A</b>  8,0x30 36x	<b>B</b>  4,0x30 17x	<b>C</b>  4,0x25 4x	<b>D</b>  8x8 6x	<b>E</b>  3,5x14 1x	<b>F</b>  3,5x14 14x	<b>G</b>  4,0x40 4x	<b>H</b>  400 1x	<b>I</b>  400 1x
<b>J</b>  17x	<b>K</b>  4,0x30 10x	<b>L</b>  4,0x25 14x	<b>M</b>  8x8 20x	<b>N</b>  2x	<b>O</b>  2x	<b>P</b>  3/16"x5/8" 2x	<b>Q</b>  1x	<b>R</b>  2x
<b>S</b>  3,0x12 12x	<b>T</b>  2x							



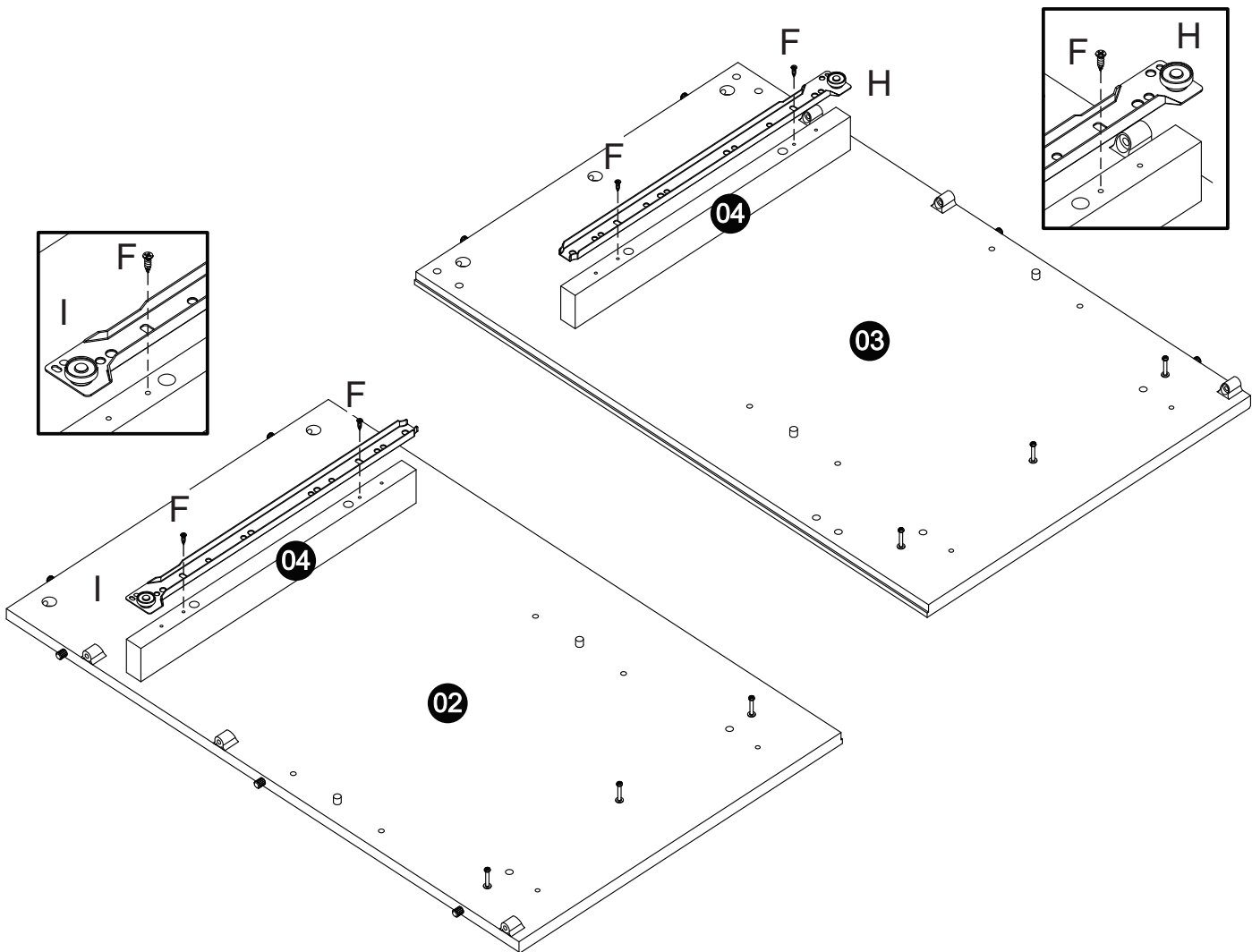
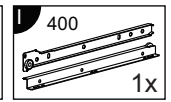
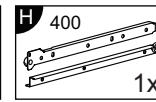
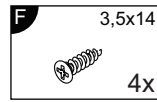
- 1**
- |          |        |          |     |          |    |          |    |          |    |          |        |
|----------|--------|----------|-----|----------|----|----------|----|----------|----|----------|--------|
| <b>A</b> | 8,0x30 | <b>B</b> |     | <b>C</b> |    | <b>D</b> |    | <b>E</b> |    | <b>F</b> | 3,5x14 |
|          | 36x    |          | 17x |          | 4x |          | 6x |          | 1x |          | 2x     |



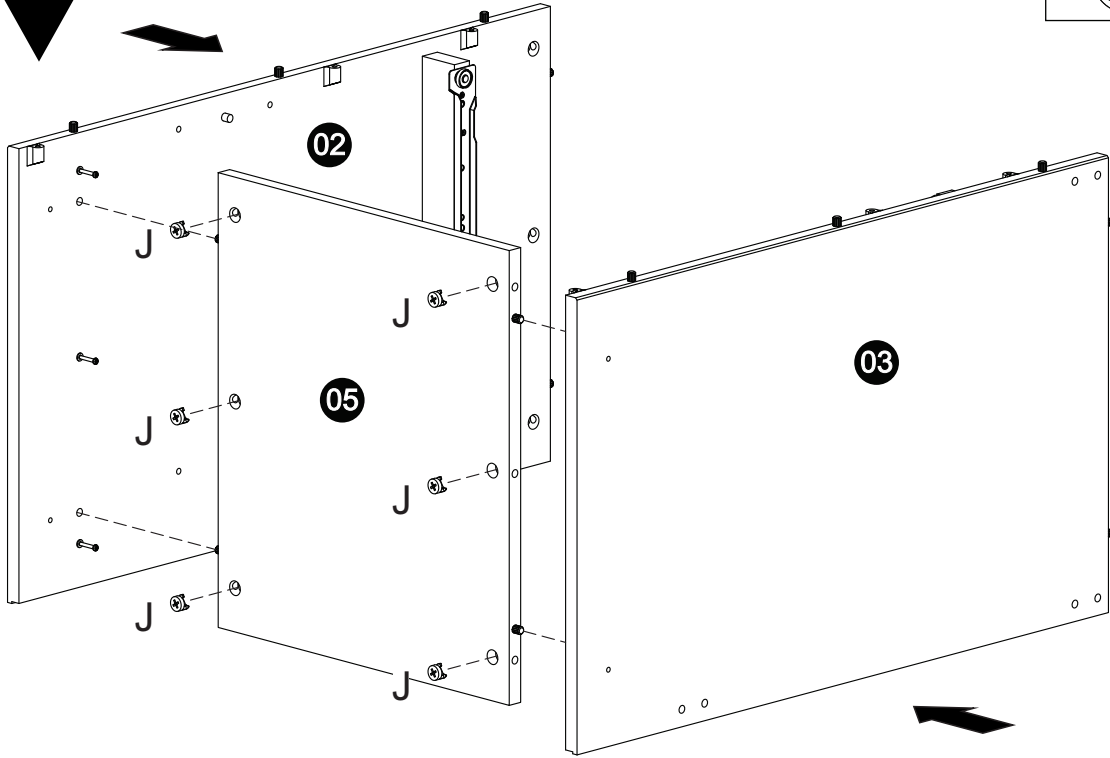
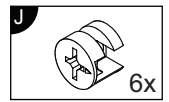
2



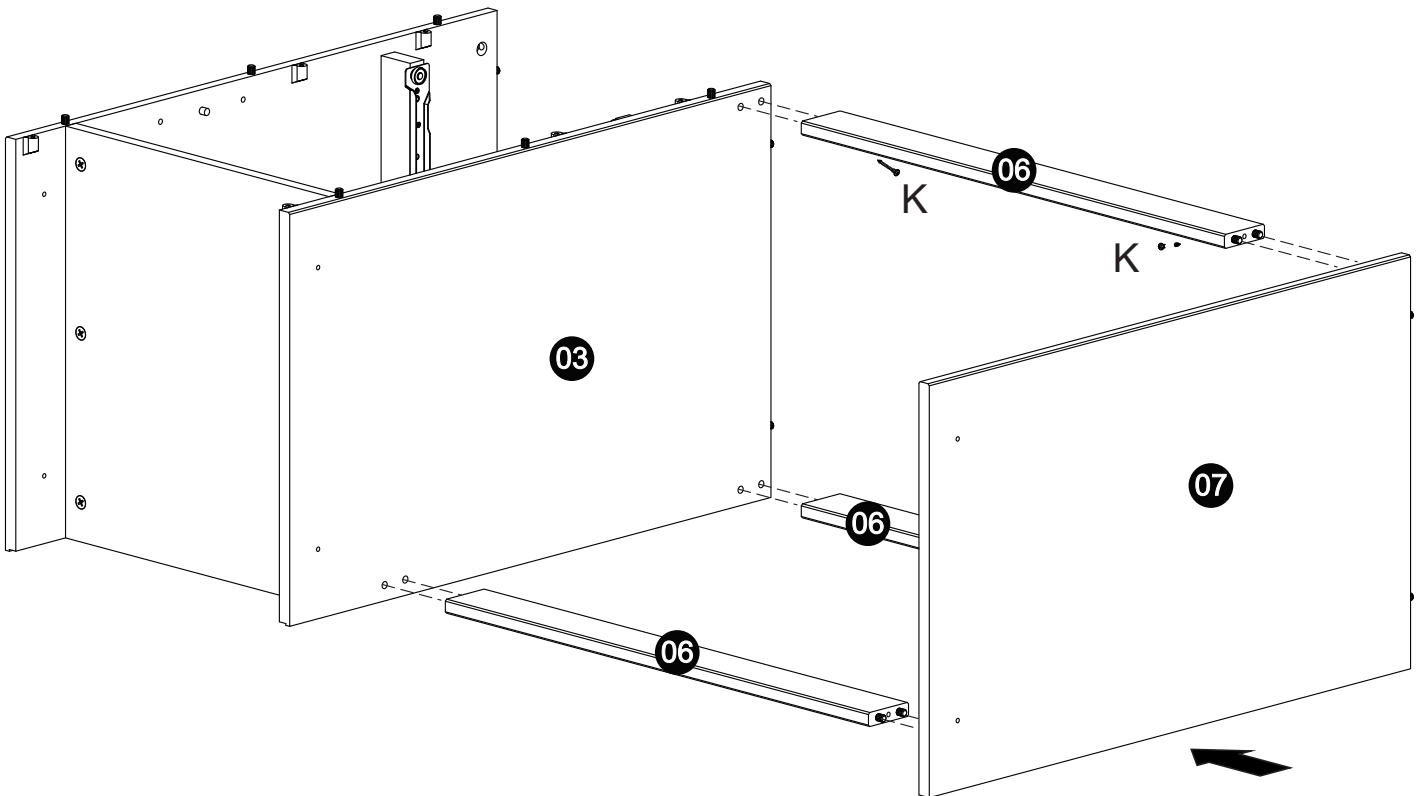
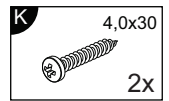
3



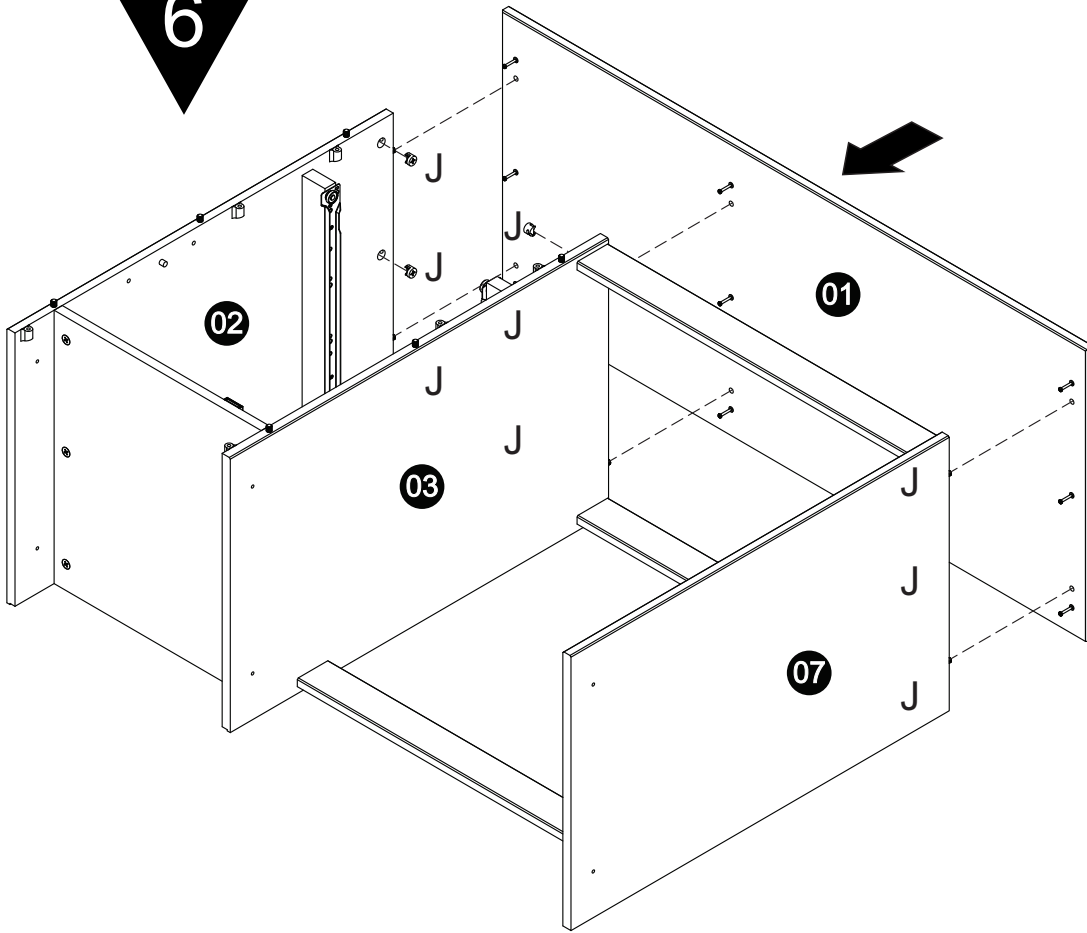
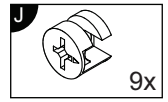
4



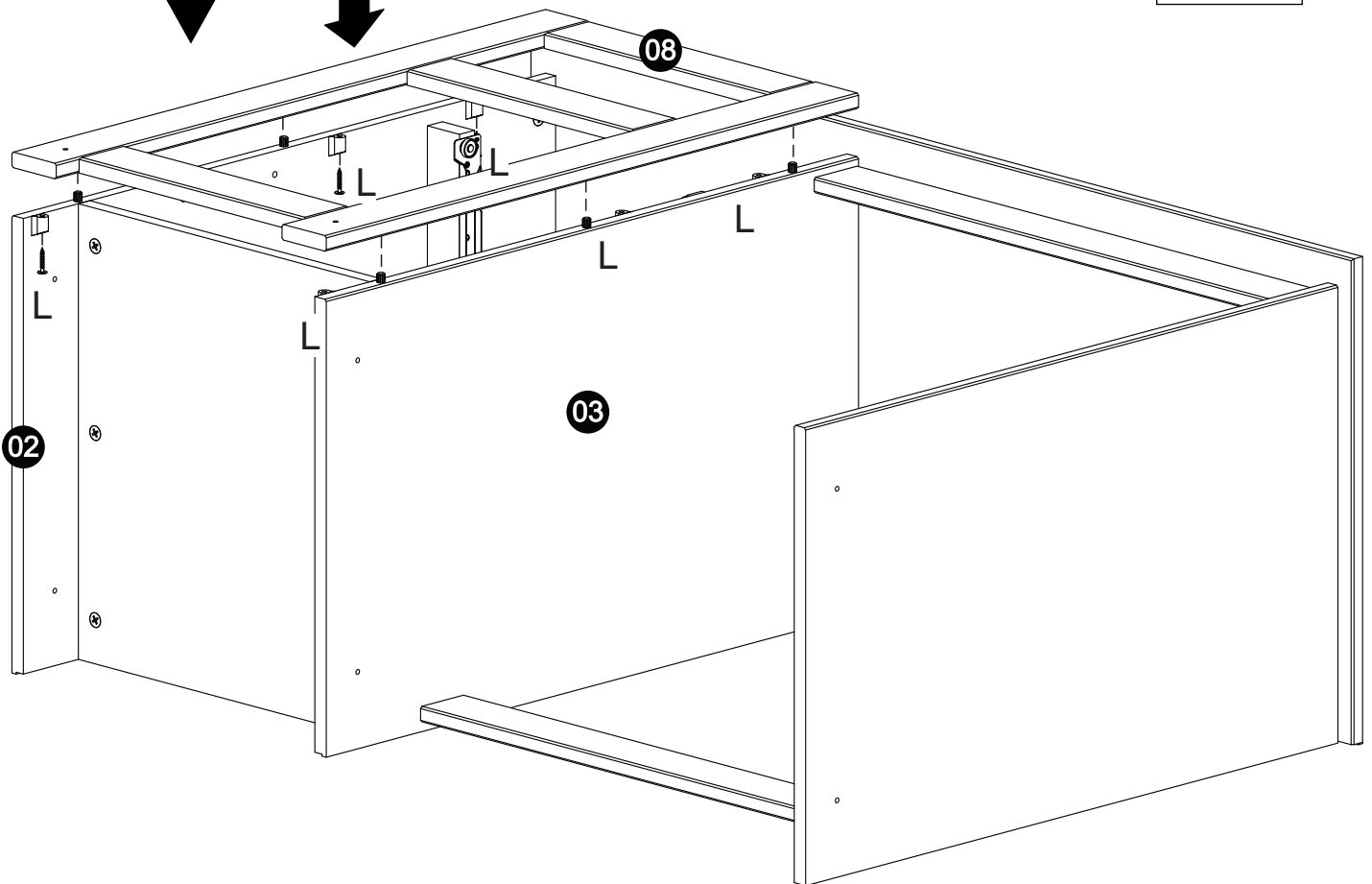
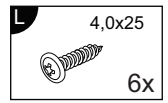
5



6

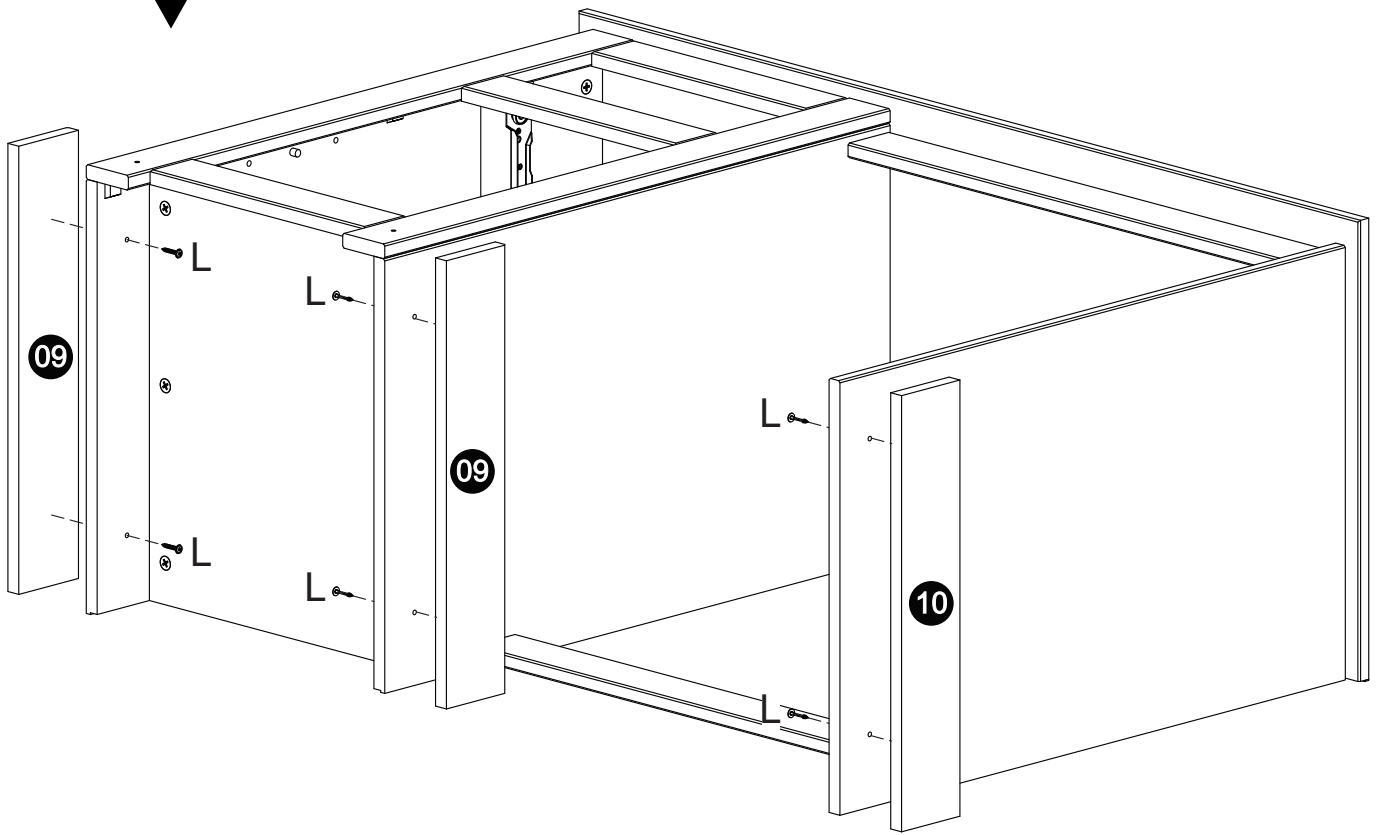


7



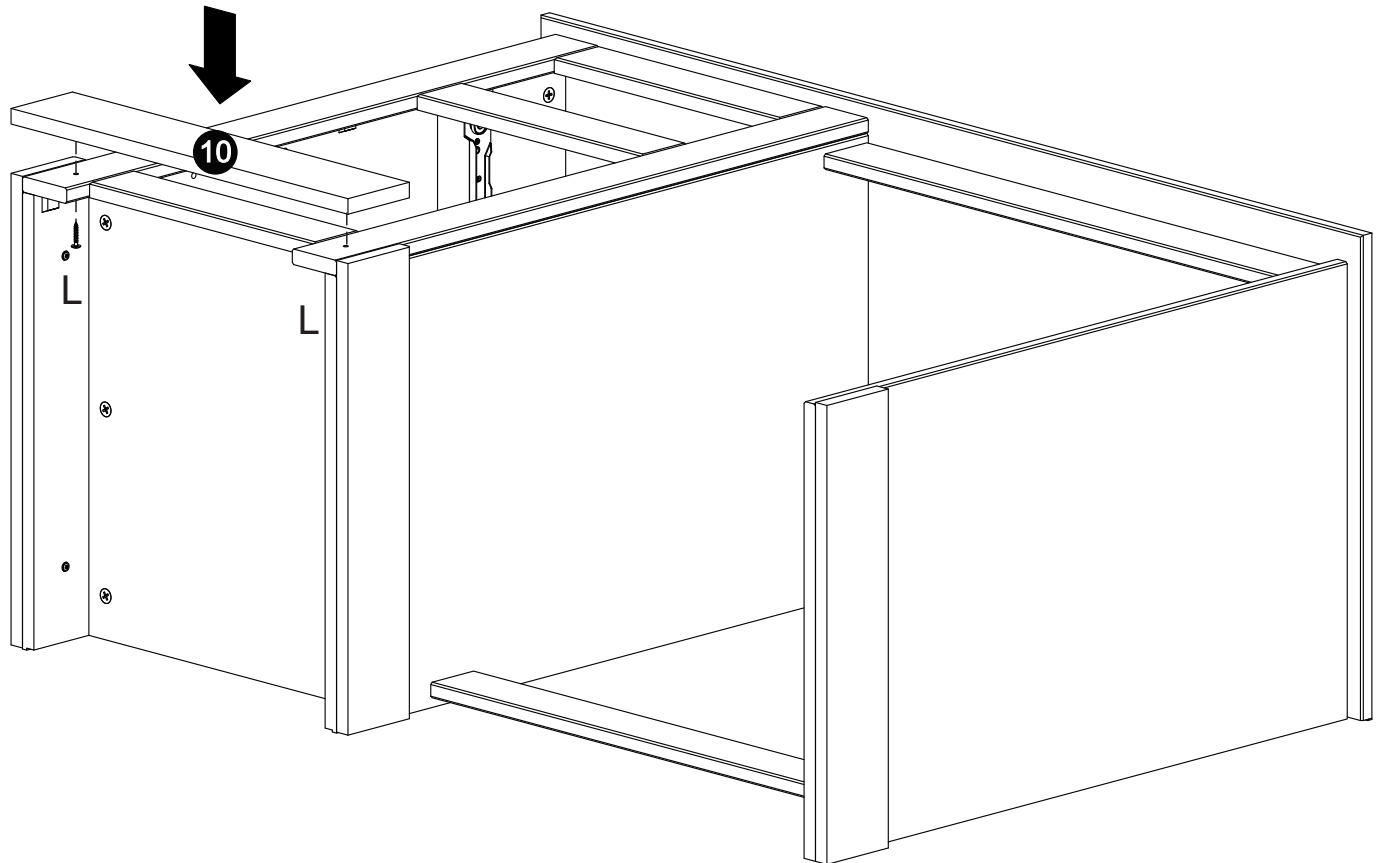
8

L 4,0x25  
6x



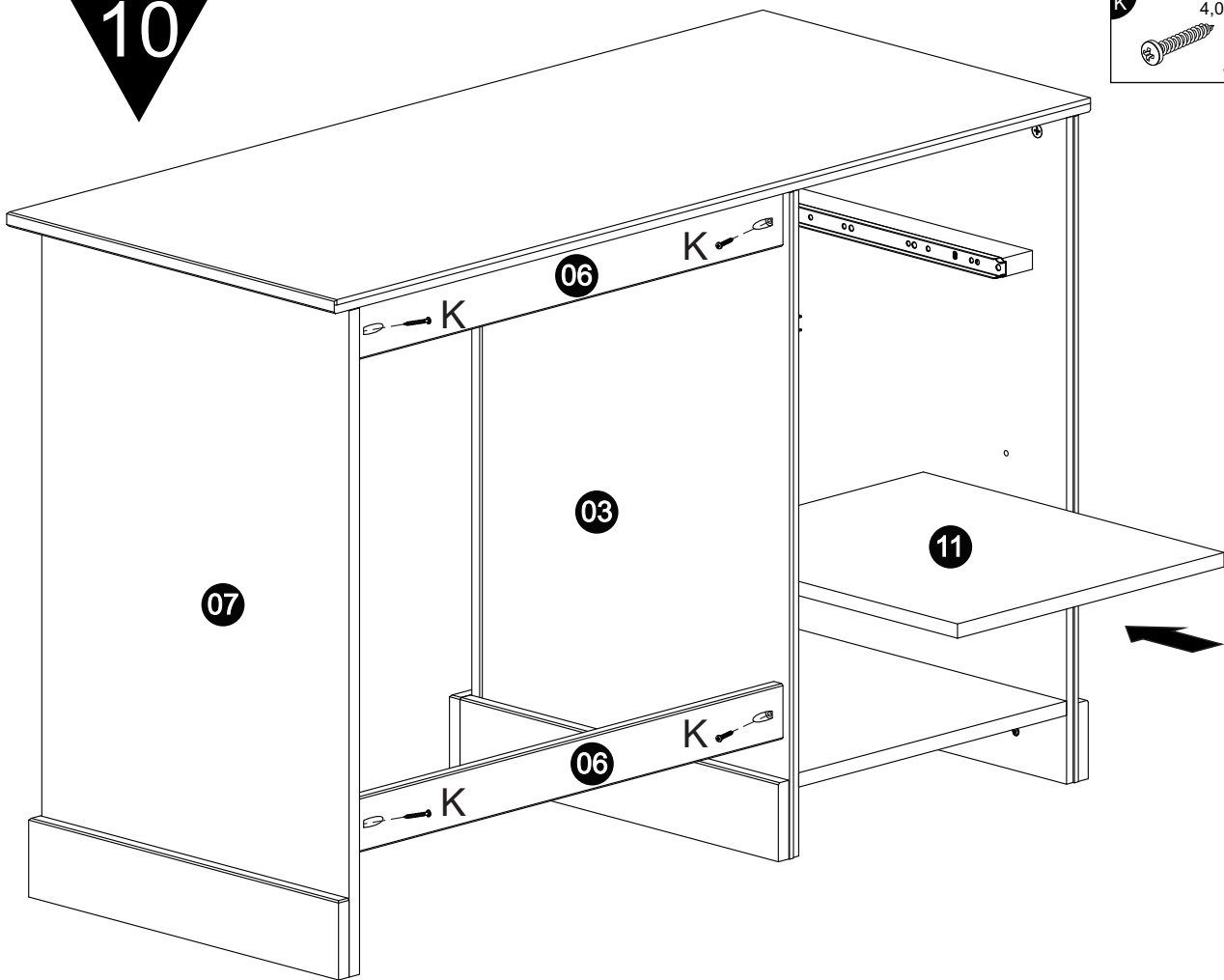
9

L 4,0x25  
2x



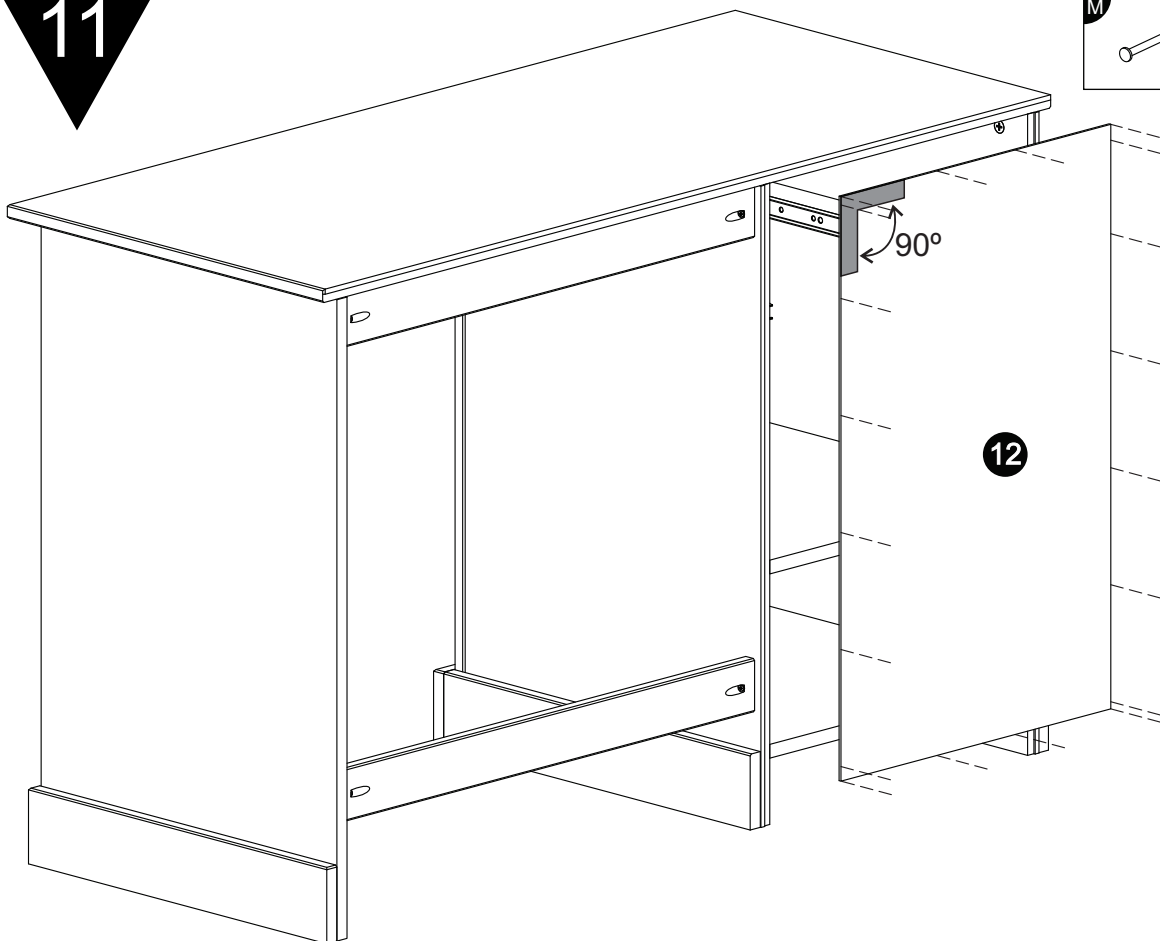
10

K 4,0x30  
4x



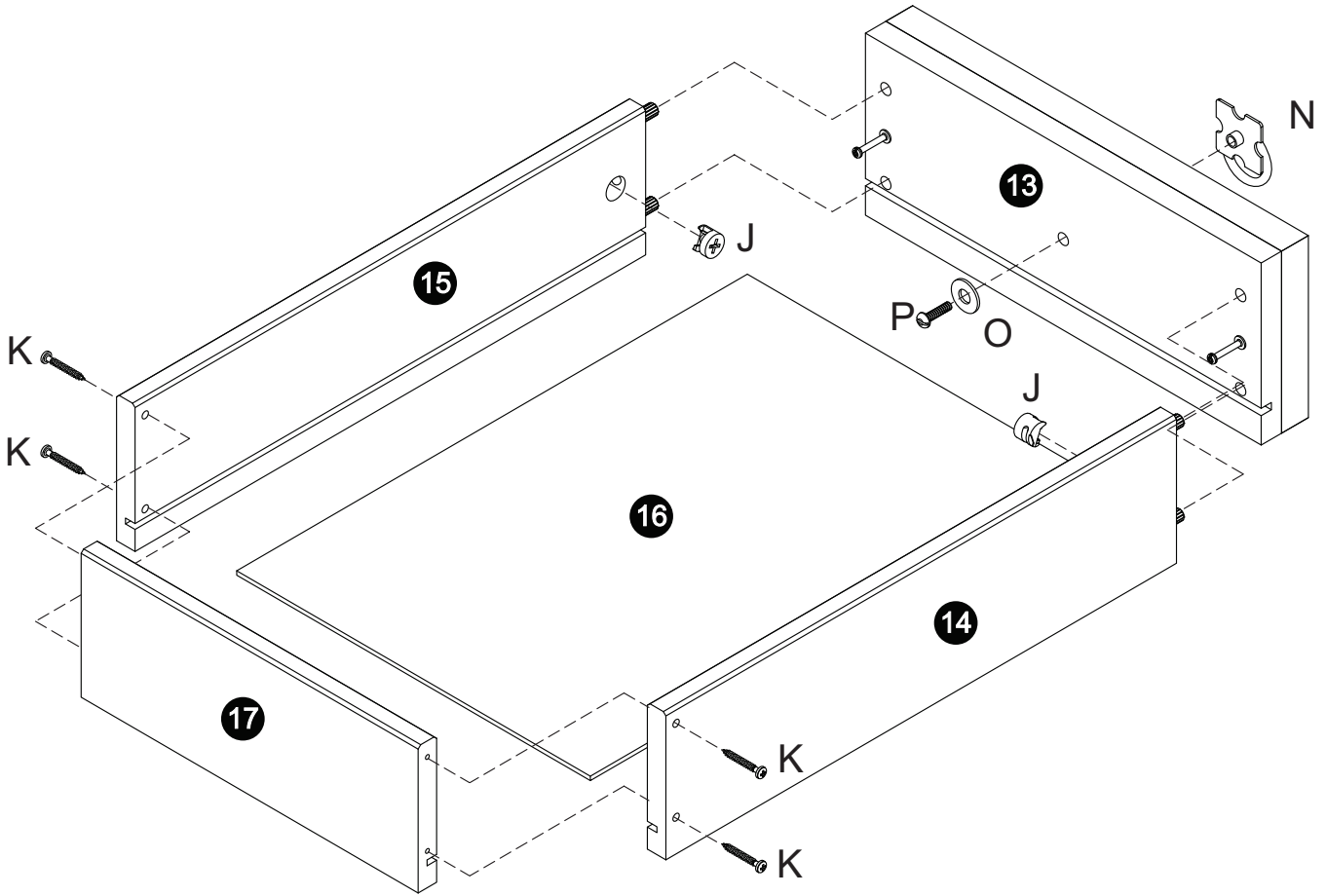
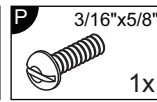
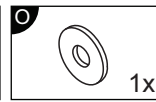
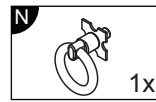
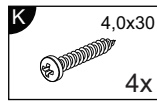
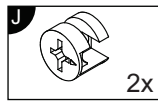
11

M 8x8  
20x

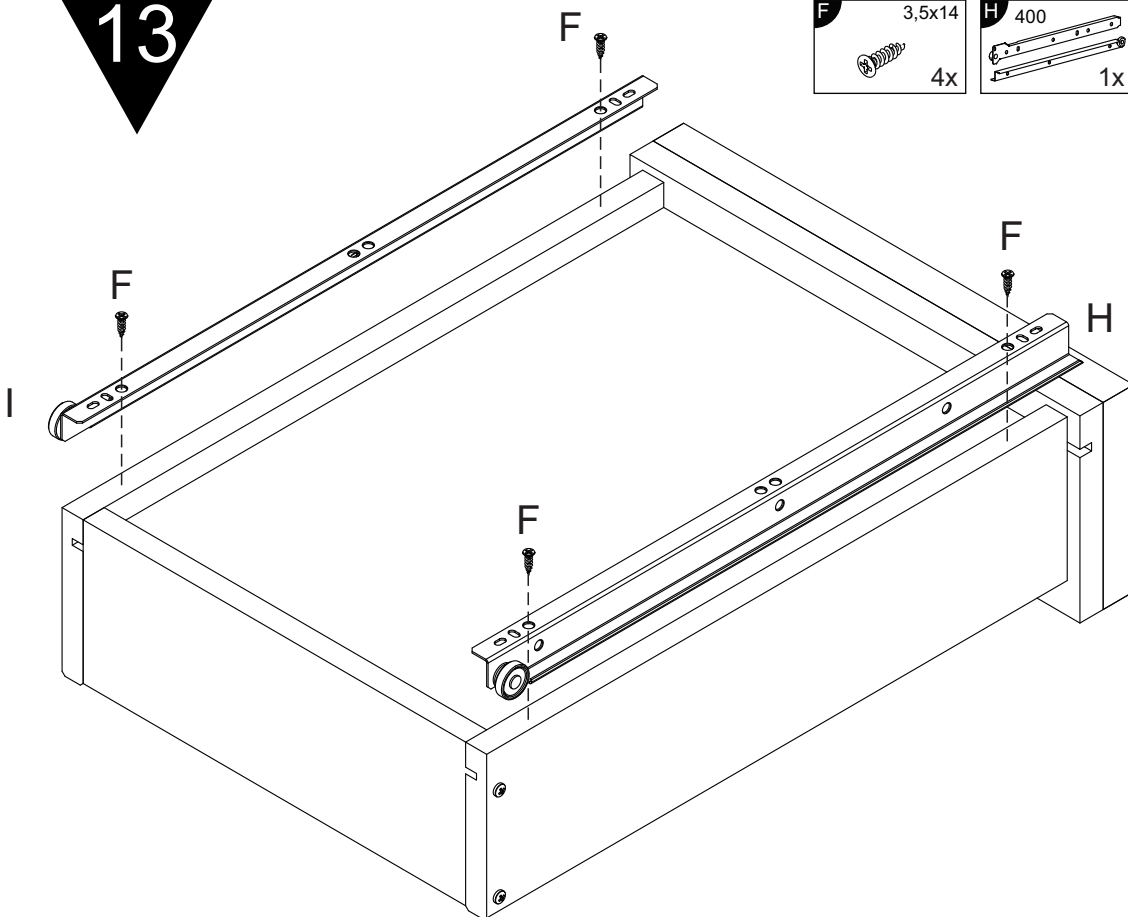
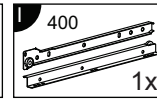
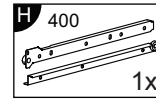
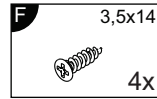




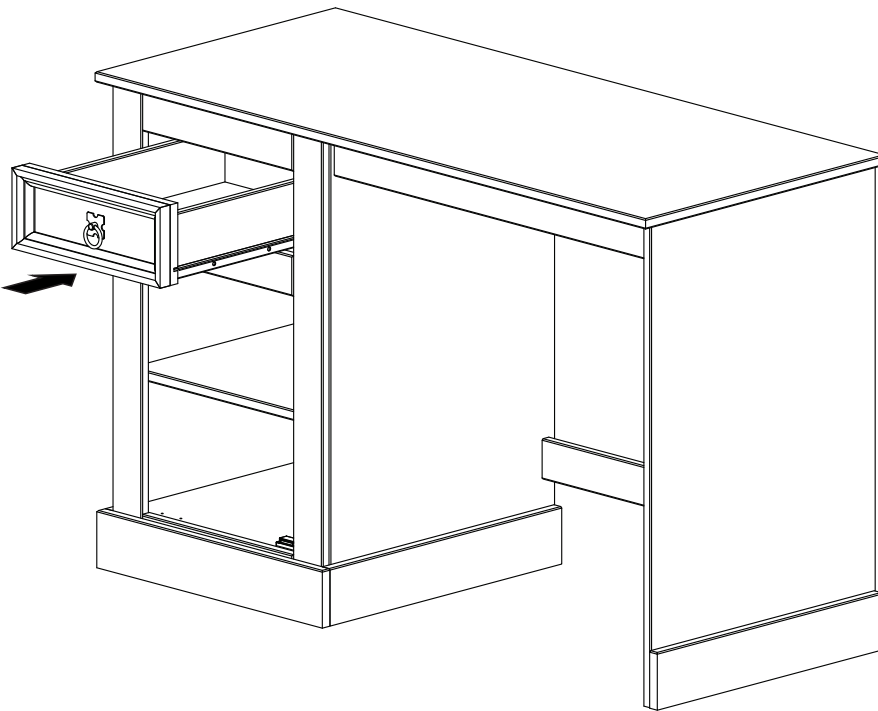
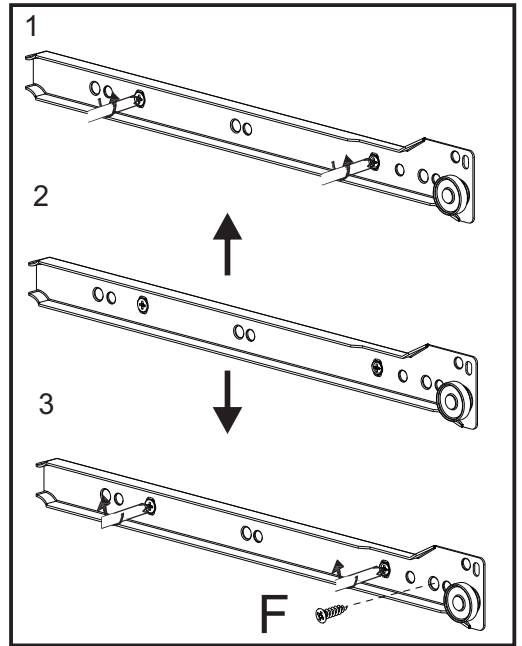
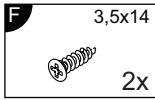
12



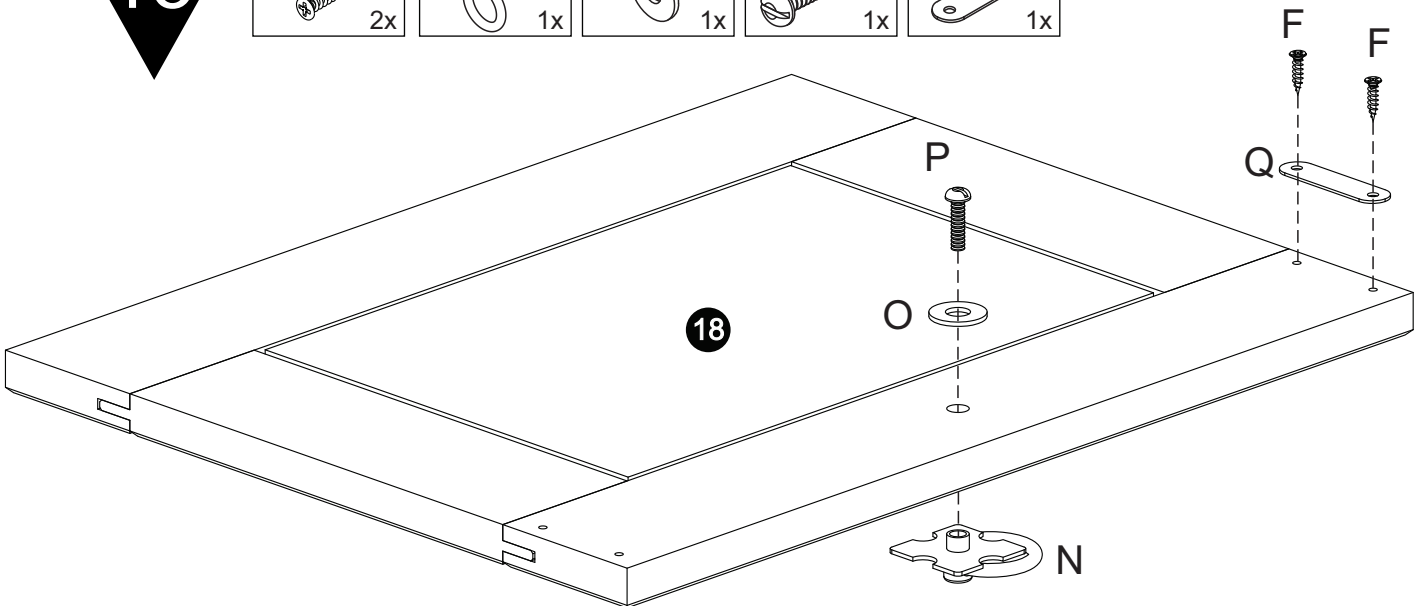
13



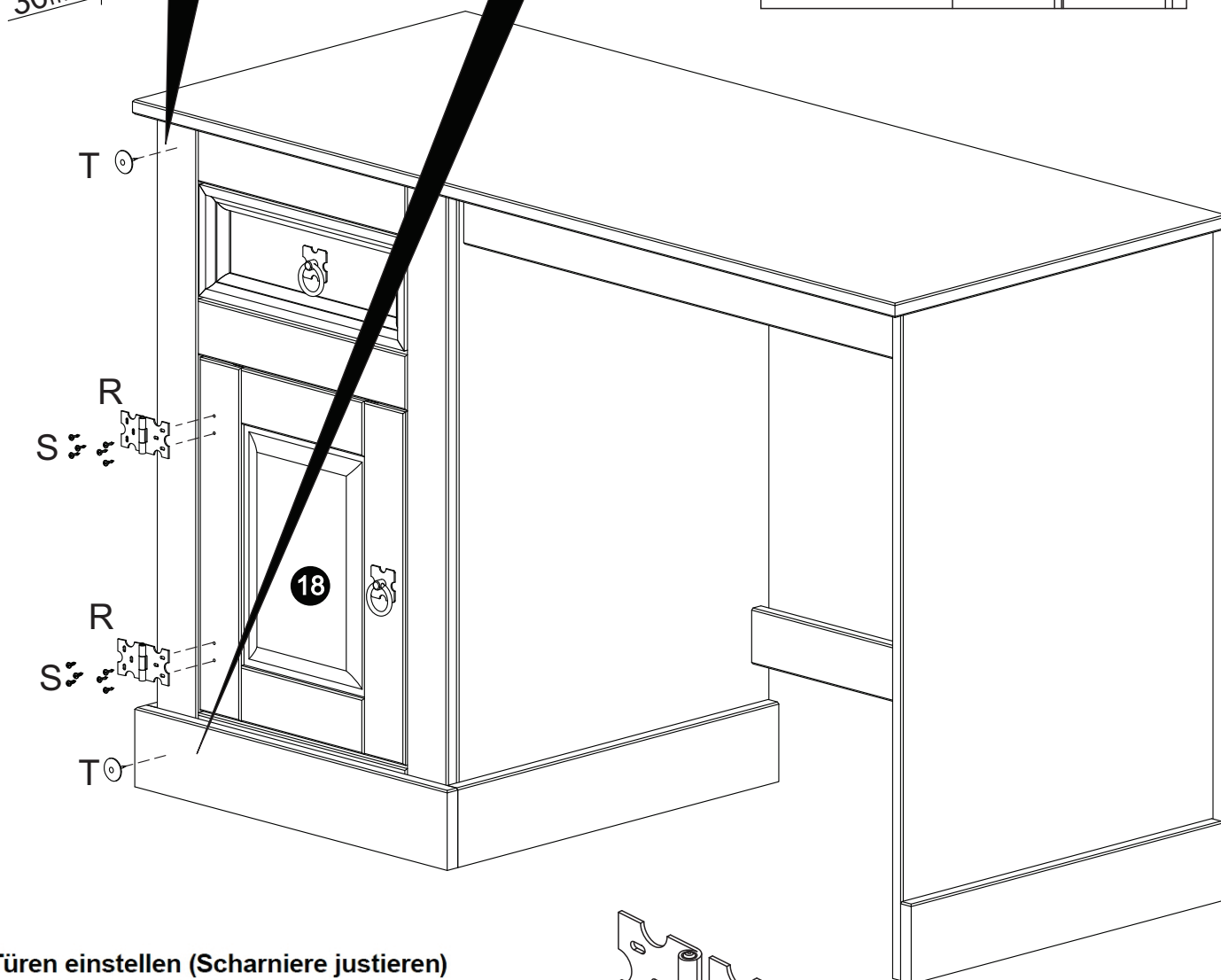
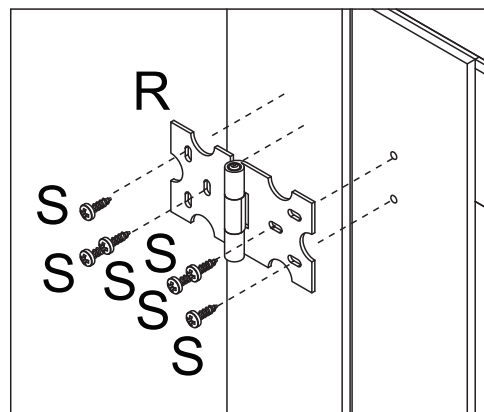
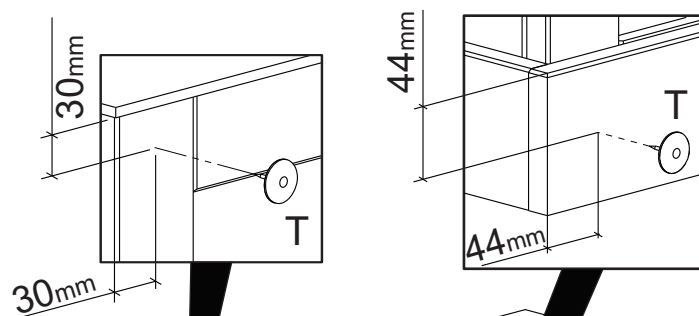
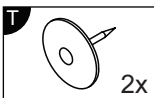
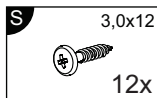
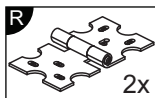
14



15



16



**Türen einstellen (Scharniere justieren)**  
**Adjusting the doors (adjusting the hinges)**  
**Régler les portes (ajuster les charnières)**  
**Sistemare le porte (regolare le cerniere)**  
**Deuren instellen (scharnieren afstellen)**  
**Nastawić drzwi (wyregulować zawiasy)**  
**Vyrovnejte dvířka (seřid'te závěsy)**  
**Nastavenie dverí (nastavenie závesov)**  
**Állítsa be az ajtókat (állítsa be a zsanérokat)**  
**Reglare ușii (ajustare balamale)**  
**Капıларın аярланması (menteşelerin seviye ayarı)**  
**Регулировка дверей (регулировка шарнира)**

