

DE

BEDIENUNGSANLEITUNG
ORTUNGSGERÄT



Inhaltsverzeichnis

Hinweise zur Bedienungsanleitung 2

Sicherheit..... 2

Informationen über das Gerät..... 3

Transport und Lagerung..... 4

Bedienung 5

Wartung und Reparatur..... 7


Fehler und Störungen..... 8


Entsorgung..... 8

Hinweise zur Bedienungsanleitung


Symbole


 **Warnung vor elektrischer Spannung**
Dieses Symbol weist darauf hin, dass Gefahren aufgrund von elektrischer Spannung für Leben und Gesundheit von Personen bestehen.

 **Warnung**
Das Signalwort bezeichnet eine Gefährdung mit einem mittleren Risikograd, die, wenn sie nicht vermieden wird, den Tod oder eine schwere Verletzung zur Folge haben kann.

 **Vorsicht**
Das Signalwort bezeichnet eine Gefährdung mit einem niedrigen Risikograd, die, wenn sie nicht vermieden wird, eine geringfügige oder mäßige Verletzung zur Folge haben kann.

Hinweis
Das Signalwort weist auf wichtige Informationen (z. B. auf Sachschäden), aber nicht auf Gefährdungen hin.

 **Info**
Hinweise mit diesem Symbol helfen Ihnen, Ihre Tätigkeiten schnell und sicher auszuführen.

 **Anleitung beachten**
Hinweise mit diesem Symbol weisen Sie darauf hin, dass die Bedienungsanleitung zu beachten ist.

Die aktuelle Fassung der Bedienungsanleitung und die EU-Konformitätserklärung können Sie unter folgendem Link herunterladen:




BI20



<https://hub.trotec.com/?id=41250>

Sicherheit

Lesen Sie diese Anleitung vor Inbetriebnahme / Verwendung des Gerätes sorgfältig durch und bewahren Sie die Anleitung immer in unmittelbarer Nähe des Aufstellortes bzw. am Gerät auf!

-  **Warnung**
Lesen Sie alle Sicherheitshinweise und Anweisungen.
Versäumnisse bei der Einhaltung der Sicherheitshinweise und Anweisungen können elektrischen Schlag, Brand und / oder schwere Verletzungen verursachen.
Bewahren Sie alle Sicherheitshinweise und Anweisungen für die Zukunft auf.
Das Gerät kann von Kindern ab 8 Jahren sowie von Personen mit reduzierten physischen, sensorischen oder mentalen Fähigkeiten oder Mangel an Erfahrung und / oder Wissen benutzt werden, wenn sie beaufsichtigt oder bezüglich des sicheren Gebrauchs des Gerätes unterwiesen wurden und die daraus resultierenden Gefahren verstanden haben. Kinder dürfen nicht mit dem Gerät spielen. Reinigung und Benutzer-Wartung dürfen nicht durch Kinder ohne Beaufsichtigung durchgeführt werden.
- Betreiben Sie das Gerät nicht in explosionsgefährdeten Räumen.
 - Betreiben Sie das Gerät nicht in aggressiver Atmosphäre.
 - Schützen Sie das Gerät vor permanenter direkter Sonneneinstrahlung.
 - Entfernen Sie keine Sicherheitszeichen, Aufkleber oder Etiketten vom Gerät. Halten Sie alle Sicherheitszeichen, Aufkleber und Etiketten in einem lesbaren Zustand.
 - Öffnen Sie das Gerät nicht.
 - Beachten Sie die Lager- und Betriebsbedingungen gemäß Kapitel Technische Daten.

Bestimmungsgemäße Verwendung

Verwenden Sie das Gerät ausschließlich zur Ortung von Stromleitungen, Pfosten oder Trägern in Wänden unter Einhaltung der technischen Daten.

Um das Gerät bestimmungsgemäß zu verwenden, verwenden Sie ausschließlich von Trotec geprüftes Zubehör bzw. von Trotec geprüfte Ersatzteile.

Bestimmungswidrige Verwendung

Verwenden Sie das Gerät nicht in explosionsgefährdeten Bereichen oder für Messungen in Flüssigkeiten oder an spannungsführenden Teilen. Für Schäden, die aus nicht bestimmungsgemäßer Verwendung resultieren, übernimmt Trotec keine Haftung. Gewährleistungsansprüche erlöschen in diesem Fall. Eigenmächtige bauliche Veränderungen sowie An- oder Umbauten am Gerät sind verboten.

Personalqualifikation

Personen, die dieses Gerät verwenden, müssen:

- die Bedienungsanleitung, insbesondere das Kapitel Sicherheit, gelesen und verstanden haben.

Restgefahren



Warnung

Erstickungsgefahr!
Lassen Sie das Verpackungsmaterial nicht achtlos liegen. Es könnte für Kinder zu einem gefährlichen Spielzeug werden.



Warnung

Das Gerät ist kein Spielzeug und gehört nicht in Kinderhände.



Warnung

Von diesem Gerät können Gefahren ausgehen, wenn es von nicht eingewiesenen Personen unsachgemäß oder nicht bestimmungsgemäß eingesetzt wird! Beachten Sie die Personalqualifikationen!



Vorsicht

Halten Sie ausreichend Abstand zu Wärmequellen.

Hinweis

Um Beschädigungen am Gerät zu vermeiden, setzen Sie es keinen extremen Temperaturen, extremer Luftfeuchtigkeit oder Nässe aus.

Hinweis

Verwenden Sie zur Reinigung des Gerätes keine scharfen Reiniger, Scheuer- oder Lösungsmittel.

Informationen über das Gerät

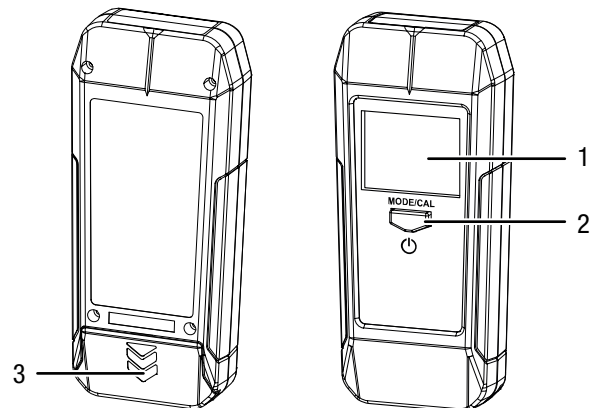
Gerätebeschreibung

Das Gerät BI20 ortet zuverlässig neben Eisen- und Nichteisenmetallen und spannungsführenden Leitungen auch Holzunterkonstruktionen, die sich z. B. unter Putz, Gips oder Beton befinden. Diese verdeckt liegenden, für alle Arbeiten an Wand und Boden potentiellen Störfaktoren detektiert das Gerät bis zu einer Tiefe von 50 mm.

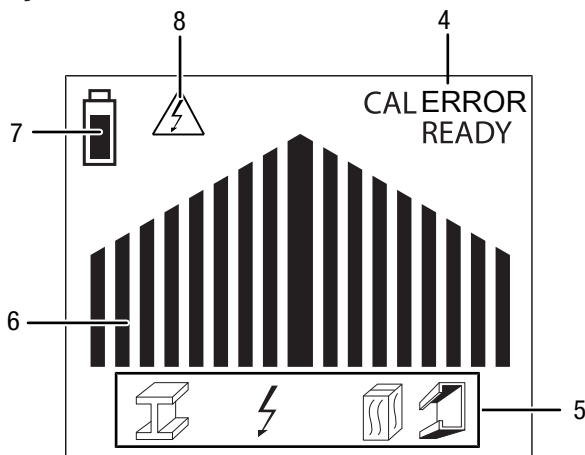
Darüber hinaus verfügt das Gerät über eine audiovisuelle Warnfunktion, mit der es das Erkennen von wechselstromführenden Leitungen meldet.

Das Gerät verfügt über eine Abschaltautomatik.

Gerätedarstellung



Nr.	Bezeichnung
1	Display
2	Taste Ein/Aus/MODE/CAL
3	Batteriefach

Display


Nr.	Bezeichnung
4	Statusanzeige: <i>READY</i> = Gerät betriebsbereit <i>CAL</i> = Kalibrierung läuft <i>ERROR</i> = Gerätefehler
5	Modusanzeige: Ständerwerk (Holz/Metall): Stromleitung: Metall:
6	Bargraph
7	Anzeige Ladestatus Batterie
8	Anzeige Warnung vor Spannung

Technische Daten

Parameter	Wert
Modell	BI20
maximale Ortungstiefe Metall und stromführende Kabel	max. 50 mm
maximale Ortungstiefe Holz	max. 25,4 mm
Umgebungstemperatur	-7 bis +40 °C
Lagerbedingungen	-20 bis +50 °C bei < 85 % r. F.
Stromversorgung	1 x 9 V-Blockbatterie
automatische Abschaltung	nach ca. 10 min
Abmessungen (Länge x Breite x Höhe)	168 x 35 x 75 mm
Gewicht	210 g

Lieferumfang

- 1 x Gerät BI20
- 1 x 9 V-Blockbatterie
- 1 x Anleitung

Transport und Lagerung
Hinweis

Wenn Sie das Gerät unsachgemäß lagern oder transportieren, kann das Gerät beschädigt werden. Beachten Sie die Informationen zum Transport und zur Lagerung des Gerätes.

Transport

Verwenden Sie zum Transport des Gerätes die im Lieferumfang enthaltene Tasche, um das Gerät vor Einwirkungen von außen zu schützen.

Lagerung

Halten Sie bei Nichtbenutzung des Gerätes die folgenden Lagerbedingungen ein:

- trocken und vor Frost und Hitze geschützt
- an einem vor Staub und direkter Sonneneinstrahlung geschützten Platz
- ggf. mit einer Hülle vor eindringendem Staub geschützt
- die Lagertemperatur entspricht dem im Kapitel Technische Daten angegebenen Bereich.
- Batterie aus dem Gerät entfernen.

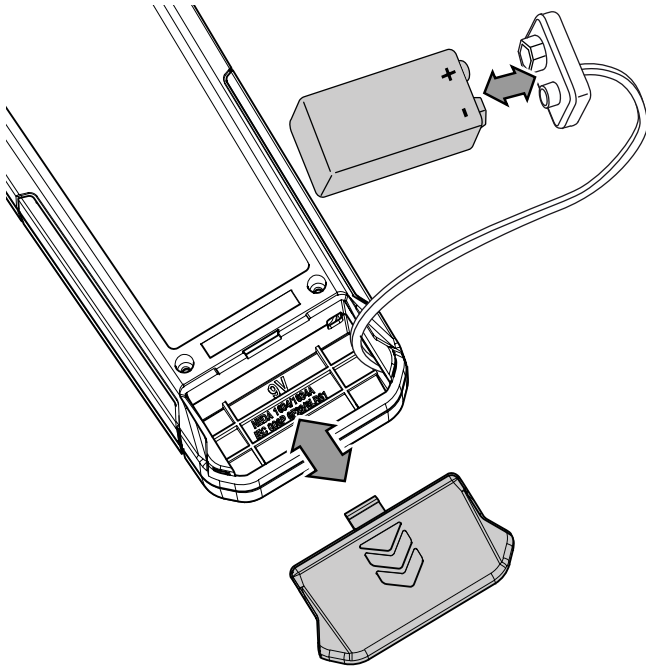
Bedienung

Batterie einsetzen

Setzen Sie vor dem ersten Gebrauch die mitgelieferte Batterie in das Gerät ein.

Hinweis

Vergewissern Sie sich, dass die Oberfläche des Gerätes trocken und das Gerät ausgeschaltet ist.



1. Öffnen Sie das Batteriefach auf der Rückseite, indem Sie die Abdeckung herunterschieben.
2. Verbinden Sie die 9-V-Blockbatterie polungsrichtig mit dem Batterieclip.
3. Legen Sie die Batterie mit Batterieclip in das Batteriefach.
4. Schieben Sie die Abdeckung wieder auf das Batteriefach, bis diese einrastet.

Gerät einschalten



Info

Beachten Sie, dass ein Standortwechsel von einer kalten in eine warme Umgebung zu Kondensatbildung auf der Platine des Gerätes führen kann. Dieser physikalisch nicht zu vermeidende Effekt verfälscht die Messung. Das Display zeigt in diesem Fall keine oder falsche Messwerte an. Warten Sie einige Minuten, bis sich das Gerät auf die veränderten Bedingungen eingestellt hat, bevor Sie eine Messung durchführen.

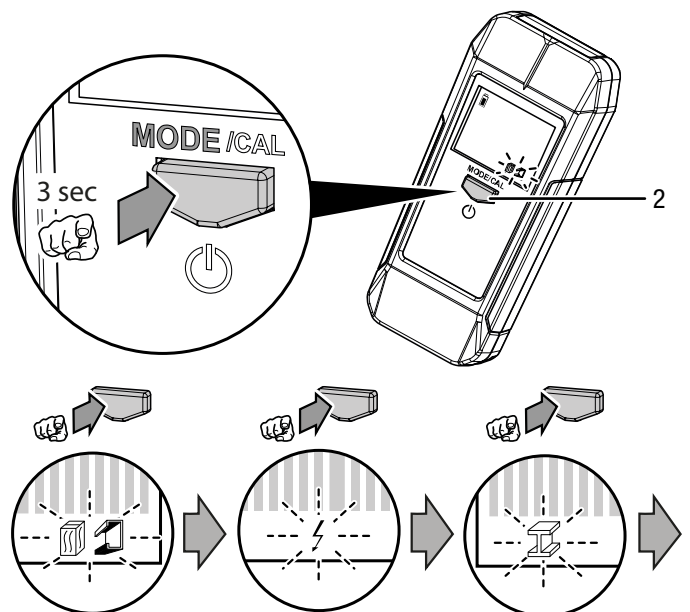
1. Drücken Sie die Taste *MODE/CAL* (2).
 - ⇒ Das Gerät schaltet ein.
 - ⇒ Der Bargraph (6) blinkt.

Messmodus wählen

Sie können zwischen den Messmodi Ständerwerk, Stromleitung und Metall wählen.

Messmodus	Symbol
Ständerwerk (Holz/Metall)	
Stromleitung	
Metall	

1. Drücken Sie die Taste *MODE/CAL* (2) für ca. 3 s, bis das Symbol in der Anzeige Modus (5) blinkt.
 - ⇒ Das Gerät gibt einen kurzen Signalton zur Bestätigung aus.
 - ⇒ Der aktuell ausgewählte Messmodus blinkt.



2. Drücken Sie die Taste *MODE/CAL* (2), bis das Symbol für den gewünschten Messmodus in der Anzeige Modus (5) angezeigt wird.
 - ⇒ Das Gerät gibt beim Wechsel einen kurzen Signalton zur Bestätigung aus.
3. Warten Sie kurz, bis das Symbol in der Anzeige Modus (5) nicht mehr blinkt.
 - ⇒ Der gewünschte Messmodus ist ausgewählt.
 - ⇒ Der Bargraph (6) blinkt.
4. Halten Sie das Gerät auf die Oberfläche, auf der auch die Ortung stattfinden soll. Drücken Sie nun die Taste *MODE/CAL* (2) erneut, um eine Kalibrierung auf diese Oberfläche und deren Materialzusammensetzung durchzuführen.
 - ⇒ Der Bargraph (6) füllt sich von außen zur Mitte hin.
 - ⇒ Das Gerät gibt einen kurzen Signalton zur Bestätigung aus, wenn die Kalibrierung beendet ist.

Kalibrierung durchführen



Info

Halten Sie das Gerät sowohl zur Kalibrierung als auch während der späteren Messung möglichst immer nur mit den Fingerspitzen im unteren Bereich der seitlichen schwarzen Griffflächen fest.

Verändern Sie nach erfolgter Kalibrierung und während der nachfolgenden Messungen nach Möglichkeit nicht mehr die Position Ihrer Hand bzw. Finger.

Bewegen bzw. legen Sie dabei auch nicht einzelne Finger über das Display des Gerätes, da dessen Empfindlichkeit speziell im Ortungsmodus für Stromleitungen stark erhöht ist und das durch Hand/Finger veränderte kapazitive Feld sonst zu Fehlmessungen führen kann.

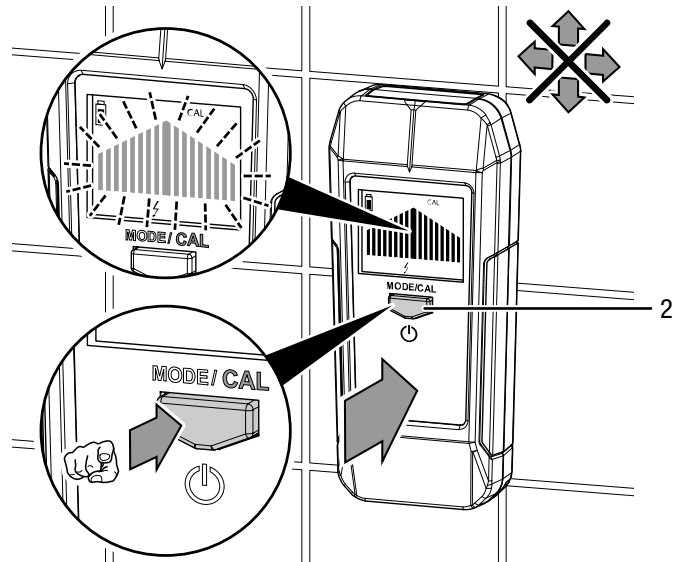
Prinzipiell gilt: Je mehr und je enger die Hand das Gerät umschließt, desto größer ist die Beeinflussung der Messung!

Beachten Sie zudem, dass statische Elektrizität, Mobiltelefone (UMTS) sowie WLAN, Radar, Mikrowellen oder auch Sendemasten in Nähe der Messung weitere Störfaktoren sein können.

Des Weiteren können sowohl nasse Untergründe als auch metallhaltige Baumaterialien (alukaschierte Dämmung, leitfähige Tapeten etc.) die Messung beeinflussen. Aufgrund der hohen Empfindlichkeit des Messgerätes kann insbesondere statische Elektrizität im Messmodus Stromleitung dazu führen, dass Ihnen vorhandene Stromleitungen nicht präzise (z. B. über einen großen Bereich) oder gar nicht angezeigt werden. Hierbei handelt es sich nicht um einen Gerätefehler, sondern um einen physikalischen Effekt. Um diese elektrostatischen Einflüsse zu verringern, legen Sie Ihre freie Hand neben dem Gerät flach auf die Wand.

Führen Sie nach dem Einschalten des Gerätes bzw. nach dem Wechsel des Messmodus eine Kalibrierung an einer Fläche bzw. Wand durch, die den Eigenschaften der Fläche bzw. Wand entspricht, in bzw. hinter der sich das zu ortende Material befindet. Bitte beachten Sie dabei, dass sich für diesen (Kalibrier-)Vorgang an dieser Stelle bzw. in unmittelbarer Nähe davon **nicht** das zu ortende Material befinden darf. Eine Kalibrierung auf einer Fläche bzw. Wand in direkter Nähe zum zu ortenden Material führt zu einer Veränderung der Geräteempfindlichkeit gegenüber diesem Material und damit zu einer Verfälschung der Ortungsergebnisse.

1. Setzen Sie das Ortungsgerät auf einer Stelle an die Wand, an der sich nach Möglichkeit **keine** der zu ortenden Materialien befinden.
2. Drücken Sie die Taste *MODE/CAL* (2).
⇒ Der Bargraph (6) blinkt.



3. Bewegen Sie das Gerät für die Dauer der Kalibrierung **nicht**.
4. Drücken Sie nun die Taste *MODE/CAL* (2) erneut, um die eigentliche Kalibrierung durchzuführen.
⇒ Der Bargraph (6) füllt sich von außen zur Mitte hin.
⇒ Das Gerät gibt einen kurzen Signalton zur Bestätigung aus, wenn die Kalibrierung beendet ist.



Info

Bei Bedarf können Sie die Kalibrierung zur Verfeinerung der Ergebnisse auch während einer Ortung durchführen.

Die erste Kalibrierung sollte jedoch immer auf möglichst neutralem Untergrund durchgeführt werden, vergleichbar zu dem, auf dem auch später die eigentliche Ortungsmessung stattfindet.

Ortung durchführen

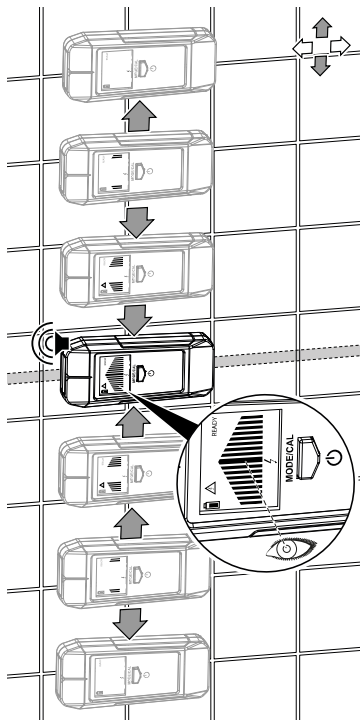
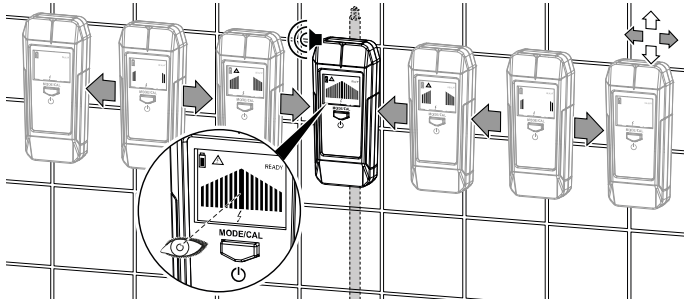
Nachdem Sie das Gerät kalibriert haben, können Sie mit der Ortung beginnen.

1. Setzen Sie das Gerät flach auf die Fläche bzw. Wand auf und bewegen Sie es gleichmäßig mit leichtem Druck in die gewünschte Richtung. Funktionsbedingt werden Objekte klarer und damit zuverlässiger geortet, wenn sie quer zur Prüfrichtung verlaufen.
2. Beobachten Sie die Anzeige des Bargraphs (6).
⇒ Je nach Anzahl der Balken bzw. Frequenz des akustischen Signals können Sie sehen bzw. hören, ob sich das zu ortende Material in der Nähe befindet.
⇒ Bei der Ortung von Holz oder Metall leuchtet das Display blau.
⇒ Bei der Ortung von stromführenden Leitungen leuchtet das Display rot und das Warnsignal verändert sich.
3. Bewegen Sie das Gerät seitwärts bzw. nach oben oder unten, um sich dem zu ortenden Material zu nähern.



Info

Bei erster Näherung bzw. Überquerung eines Objektes wird dieses bereits über die ansteigende Balkengraphik sowie die Tonfrequenzänderung angezeigt. Beim Zurückfahren des Gerätes in entgegengesetzter Richtung wird dessen Sensibilität automatisch angepasst und das Objekt nochmals deutlicher angezeigt.



Info

Detektiert das Gerät während einer Messung stromführende Leitungen, leuchtet das Display rot und die Anzeige Warnung vor Spannung (8) blinkt – unabhängig davon, in welchem Ortungsmodus sich das Gerät befindet.



Info

Bitte beachten Sie, dass die Balkenanzeige in Abhängigkeit des Wandaufbaus und der Materialüberdeckung/Objekttiefe auch bei exakter Ortung nicht immer vollständig geschlossen angezeigt wird!

In diesem Fall entspricht die Anzeige dem dort maximal Möglichen.

Hat man durch eine erste Messung die Position des zu ortenden Materials/Objektes bereits eingegrenzt, lässt sich das Messergebnis noch weiter präzisieren, indem man den Bereich um die zuvor ermittelte Position immer enger fasst. Dazu kalibriert man das Gerät in einem immer kleiner werdenden Radius um das erwartete Ortungszentrum, was eine Erhöhung der Empfindlichkeit gegenüber dem zu ortenden Material zur Folge hat, und führt wiederholte Messungen durch, um so die erwartete Materialposition zu verifizieren.

Gerät ausschalten

Das Gerät schaltet sich bei Nichtbenutzung nach ca. 10 min aus.

1. Drücken Sie die Taste Ein/Aus (2) für ca. 5 s.
⇒ Das Gerät schaltet sich aus.

Wartung und Reparatur

Batteriewechsel

Ein Batteriewechsel ist notwendig, wenn das Batteriesymbol blinkt. Dies signalisiert das Erreichen der minimal notwendigen Restspannung, mit der die korrekte Funktion noch gewährleistet ist.

Reinigung

Reinigen Sie das Gerät mit einem angefeuchteten, weichen, fusselfreien Tuch. Achten Sie darauf, dass keine Feuchtigkeit in das Gehäuse eindringt. Verwenden Sie keine Sprays, Lösungsmittel, alkoholhaltige Reiniger oder Scheuermittel, sondern nur klares Wasser zum Anfeuchten des Tuches.

Reparatur

Nehmen Sie keine Änderungen am Gerät vor und bauen Sie keine Ersatzteile ein. Wenden Sie sich zur Reparatur oder Geräteüberprüfung an den Hersteller.

Fehler und Störungen

Das Gerät wurde während der Produktion mehrfach auf einwandfreie Funktion geprüft. Sollten dennoch Funktionsstörungen auftreten, so überprüfen Sie das Gerät nach folgender Auflistung.

Störung	Ursache	Abhilfe
Das Gerät lässt sich nicht mehr einschalten.	Die Batterie ist leer.	Neue Batterie einlegen (siehe Kapitel Bedienung).
Anzeigesegmente im Display sind nur noch schwach sichtbar oder flackern.	Die Batteriespannung ist zu gering.	

Entsorgung



Das Symbol des durchgestrichenen Mülleimers auf einem Elektro- oder Elektronik-Altgerät besagt, dass dieses am Ende seiner Lebensdauer nicht im Hausmüll entsorgt werden darf. Zur kostenfreien Rückgabe stehen in Ihrer Nähe Sammelstellen für Elektro- und Elektronik-Altgeräte zur Verfügung. Die Adressen erhalten Sie von Ihrer Stadt- bzw. Kommunalverwaltung. Sie können sich auch auf unserer Webseite www.trotec24.com über weitere, von uns geschaffene Rückgabemöglichkeiten informieren.

Durch die getrennte Sammlung von Elektro- und Elektronik-Altgeräten soll die Wiederverwendung, die stoffliche Verwertung bzw. andere Formen der Verwertung von Altgeräten ermöglicht sowie negative Folgen bei der Entsorgung der in den Geräten möglicherweise enthaltenen gefährlichen Stoffe auf die Umwelt und die menschliche Gesundheit vermieden werden.



Batterien und Akkus gehören nicht in den Hausmüll, sondern müssen in der Europäischen Union – gemäß Richtlinie 2006/66/EG DES EUROPÄISCHEN PARLAMENTS UND DES RATES vom 06. September 2006 über Batterien und Akkumulatoren – einer fachgerechten Entsorgung zugeführt werden. Bitte entsorgen Sie Batterien und Akkus entsprechend den geltenden gesetzlichen Bestimmungen.

Trotec GmbH

Grebener Str. 7
D-52525 Heinsberg

☎ +49 2452 962-400

☎ +49 2452 962-200

✉ info@trotec.com

www.trotec.com