

Produktdatenblatt

DELEGIERTE VERORDNUNG (EU) 2019/2017 DER KOMMISSION

| | | | | |
|---|---|--|------------------|----|
| Name oder Handelsmarke des Lieferanten ^(a) ^(b) : | Constructa | | | |
| Anschrift des Lieferanten ^(a) ^(b) : | BSH Hausgeräte GmbH, Carl-Wery-Str. 34, 81739 Munich, Germany | | | |
| Modellkennung ^(a) : | CG6VX01HTE | | | |
| Allgemeine Produktparameter: | | | | |
| Parameter | Wert | Parameter | Wert | |
| Nennkapazität ^(d) (ps) | 13 | Abmessungen in cm ^(a) ^(b) | Höhe | 82 |
| | | | Breite | 60 |
| | | | Tiefe | 55 |
| EEI ^(d) | 49.9 | Energieeffizienzklasse ^(d) | D ^(c) | |
| Reinigungsleistungsindex ^(d) | 1.121 | Trocknungsleistungsindex ^(d) | 1.061 | |
| Energieverbrauch in kWh [pro Betriebszyklus] im eco-Programm bei Kaltwasseranschluss. Der tatsächliche Energieverbrauch hängt von der jeweiligen Nutzung des Geräts ab. | 0.836 | Wasserverbrauch in Litern [pro Betriebszyklus] im eco-Programm. Der tatsächliche Wasserverbrauch hängt von der jeweiligen Nutzung des Geräts und vom Härtegrad des Wassers ab. | 9.0 | |
| Programmdauer ^(d) (h:min) | 4:30 | Art | Integrierbar | |
| Luftschallemissionen ^(d) (in dB(A) re 1 pW) | 46 | Luftschallemissionsklasse ^(d) | C ^(c) | |
| Aus-Zustand (W) (falls zutreffend) | - | Bereitschaftszustand (W) (falls zutreffend) | 0.50 | |
| Zeitvorwahl (W) (falls zutreffend) | 4.00 | vernetzter Bereitschaftsbetrieb (W) (falls zutreffend) | 2.00 | |
| Mindestlaufzeit der vom Lieferanten angebotenen Garantie ^(a) ^(b) : | 24 Monate | | | |
| Weitere Angaben ^(a) ^(b) : | | | | |
| Weblink zur Website des Lieferanten, auf der die Informationen gemäß Anhang II Nummer 6 der Verordnung (EU) 2019/2022 der Kommission zu finden sind: www.constructa.com/energylabel | | | | |

^(a) Dieser Eintrag gilt nicht als relevant im Sinne des Artikels 2 Absatz 6 der Verordnung (EU) 2017/1369.

^(b) Änderungen dieser Einträge gelten nicht als relevante Änderungen im Sinne des Artikels 4 Absatz 4 der Verordnung (EU) 2017/1369.

^(c) Wenn der endgültige Inhalt dieser Zelle in der Produktdatenbank automatisch generiert wird, darf der Lieferant diese Daten nicht eingeben.

^(d) Angaben für das eco-Programm.

Vollintegrierter Geschirrspüler, 60 cm CG6VX01HTE



Sonderzubehör

- CZ70BI02 Verblendungsleisten Edelstahl 81,5 cm
- CZ7710X0 Schlauchverlängerung Zu- und Ablauf

Der extrem leise Constructa-Geschirrspüler mit Party 45-Minuten-Programm, Aqua Stop und der Option Extra Trocknen für strahlend sauberes Geschirr.

Technische Daten

| | |
|--|-------------------------------|
| Energieeffizienzklasse (EU 2017/1369): | D |
| Energieverbrauch des eco-Programms pro 100 Betriebszyklen (EU 2017/1369): | 84 kWh |
| Höchste Anzahl von Maßgedecken (EU 2017/1369): | 13 |
| Wasserverbrauch in Litern im eco-Programm pro Betriebszyklus (EU 2017/1369): | 9,0 l |
| Programmdauer (EU 2017/1369): | 4:30 h |
| Luftschallemissionen (EU 2017/1369): | 46 dB(A) re 1 pW |
| Luftschallemissionsklasse (EU 2017/1369): | C |
| Bauform: | Integrierbar |
| Höhe der Arbeitsplatte: | 0 mm |
| Abmessungen des Gerätes: | 815 x 598 x 550 mm |
| Min. Nischenmaße für Installation (H x B x T): | 815-865 x 600 x 550 mm |
| Tiefe bei geöffneter Tür (90°): | 1150 mm |
| Höhenverstellbare Füße: | Ja - alle von vorne |
| Höhenverstellung max.: | 60 mm |
| Verstellbarer Sockel: | Horizontal und Vertikal |
| Nettogewicht: | 33,4 kg |
| Bruttogewicht: | 35,5 kg |
| Anschlusswert: | 2400 W |
| Absicherung: | 10 A |
| Spannung: | 220-240 V |
| Frequenz: | 50; 60 Hz |
| Länge Anschlusskabel: | 175,0 cm |
| Steckerart: | Schuko-/Gardy.m.Erdung |
| Länge Zulaufschlauch: | 165 cm |
| Länge Ablaufschlauch: | 190 cm |
| EAN-Nummer: | 4242004273639 |
| Art der Installation: | Einbau |



Vollintegrierter Geschirrspüler, 60 cm CG6VX01HTE

Der extrem leise Constructa-Geschirrspüler mit Party 45-Minuten-Programm, Aqua Stop und der Option Extra Trocknen für strahlend sauberes Geschirr.

- Gerätemaße (H x B x T): 81.5 cm x 59.8 cm x 55.0 cm

¹ auf einer Energieeffizienzklassen-Skala von A bis G

²Energieverbrauch kWh/100 Betriebszyklen (im Programm Eco 50 °C)

³ Wasserverbrauch in Liter pro Betriebszyklus (im Programm Eco 50 °C)

⁴ Programmdauer im Programm Eco 50 °C

* Garantiebedingungen finden Sie unter <https://www.constructa.com/de/service/garantie>

Leistung und Verbrauch

- Energieeffizienzklasse¹: D
- Energie² / Wasser³: 84 kWh / 9 Liter
- Fassungsvermögen: 13 Maßgedecke
- Programmdauer⁴: 4:30 (h:min)
- Geräusch: 46 dB(A) re 1 pW
- Geräusch-Effizienzklasse: C

Ausstattung / Komfort

- 6 Programme: Eco 50 °C, Auto 45-65 °C, Intensiv 70 °C, 1 Hour 65 °C, Party 45° 45 °C, Favorit
- Vorspülen
- 4 Sonderfunktionen: App Start, Extra Trocknen, 1/2 Load, Turbo+
- Maschinenpflegeprogramm
- Add-On Funktion über die Home Connect App: HygienePlus, Silence on Demand

Spültechnologie und Sensorik

- Wärmetauscher
- Dosier Assistent
- BLDC-Motor
- Reinigerautomatik
- Selbstreinigendes Sieb mit 3-fach Wellen-Filtersystem
- Innenbehälter/Boden: Edelstahl/Polinox

Korbssystem

- Vario Flex Korb
- Höhenverstellbarer Oberkorb mit Rackmatic (3-stufig)
- Komfortrollen im Unterkorb
- Korbstopper (Rack Stopper) gegen ein Überrollen des Unterkorbes
- Umklappbare Stachelreihe im Oberkorb
- Umklappbare Stachelreihen im Unterkorb (4x)
- Besteckablage im Oberkorb
- Vario Flex Besteckkorb im Unterkorb
- Tassenablage im Oberkorb (2-teilig)

Anzeige und Bedienung

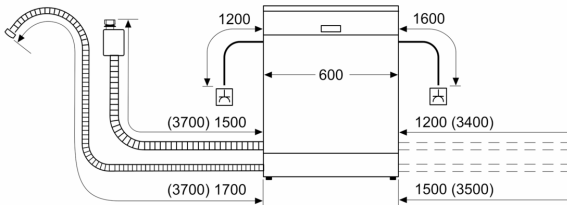
- Home Connect-fähig über WLAN
- Bedienblende in der Oberseite der Innentür
- Bedienblende mit Klartext (englisch)
- InfoLight rot
- Restzeitanzeige
- Akustisches Programmende-Signal
- Display für elektr. Startzeitvorwahl: 1-24 h

Technische Informationen und Zubehör

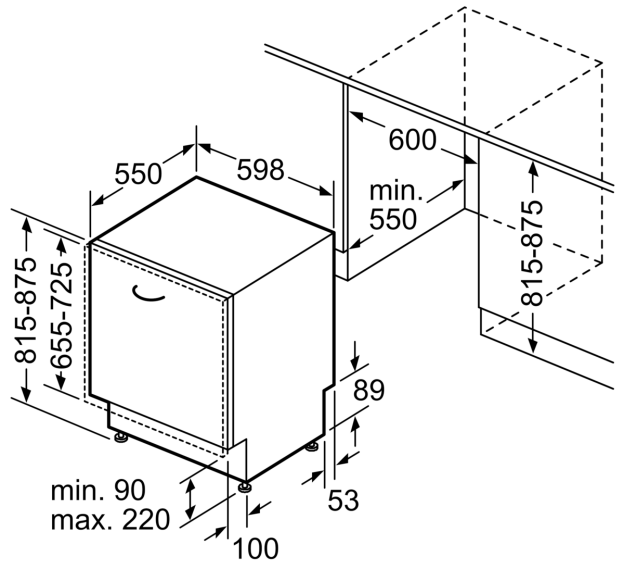
- Aqua Stop: eine Constructa Garantie bei Wasserschäden – ein Geräteleben lang.*
- Glasschutz-Technik
- inkl. Kleinteilehalter (2x)
- Inkl. Dampfschutz-Blech

Vollintegrierter Geschirrspüler, 60 cm CG6VX01HTE

Maße in mm



☆ Steckdose
() Werte mit Verlängerungssatz



Maße in mm