

INSTRUCTION MANUAL



Please read these instructions carefully before using your new heater.

Thank you for choosing our Indoor/Outdoor Patio Heater. This owner's manual will provide you with valuable information necessary for the proper care and maintenance of your new product. Please take a few moments to thoroughly read the instructions and familiarize yourself with all the operational aspects of your new heater.

Safety Warnings

Please follow all the safety precautions listed below for safety and to reduce the risk of injury or electrical shock.

- Read this Instruction Manual carefully to maximize this appliance's performance and keep for future reference.
- Always ensure that your power supply voltage matches this appliance's rating label.
- Never leave the appliance unattended while in operation. Always unplug the appliance when not in use.
- This heater is hot when in use. To avoid burns, do not let bare skin touch hot surfaces. If provided, use handles when moving this heater.
- Some parts of this product can become very hot and cause burns. Particular attention has to be given when children and vulnerable people are present.
- Keep combustible materials, such as furniture, pillows, bedding, paper, clothes, and curtains at least 3 ft from the front of the heater and keep them away from the sides, top, and rear. DO NOT place towels or other objects on the heater.
- For safe use of the product, the product installation position should have a minimum height of 1.8 m from the ground, and a minimum distance of 0.5m from ceiling, roof and both sides walls.
- The heater must not face with the heating element pointing upwards towards a ceiling. The heater element must be facing the area it is to heat.
- In order to avoid overheating, do not cover the heater.
- Do not use the product if there are any visible signs of damage to the appliance.
- DO NOT attempt to repair or adjust any electrical or mechanical functions on this unit. Doing so will void your warranty. The inside of the unit contains no user serviceable parts. Qualified personnel should perform all servicing only.

- Do not handle the element with bare hands. If it is inadvertently touched, remove finger marks with a soft cloth and methylated spirits or alcohol, otherwise the marks will burn into the element causing premature heater failure.
- Do not replace or attempt to replace the element in this product.
- This product is suitable for indoor and outdoor use. Do not operate the appliance in direct sunlight, near heat sources, humid environments or in places near water or other liquids such as bathrooms, shower or swimming pool.
- This product must not be left outdoors exposed to the elements for long periods of time.
- Do not operate with wet hands or spill water or other liquids on to the appliance the mains cable or plug.
- Do not run the power cable under carpeting. Do not cover the power cable with rugs, runner, or similar coverings. Arrange the power cable away from foot traffic and where it will not be tripped over.
- Do not wind the power cable around the unit.
- Do not insert or allow foreign objects to enter any ventilation or opening on the heater, as this may result in electric shock, fire, or damage to the heater.
- To prevent a possible fire, DO NOT blocks the air intakes or exhaust in any manner. DO NOT use on soft surfaces, like a bed, where openings may become blocked.
- -A heater has hot and arcing or sparking parts inside. DO NOT use in areas where gasoline, paint, explosive and/or flammable liquids are used or stored. Keep unit away from heated surfaces and open flames.
- Always position the appliance with the mains plug in an accessible position and avoid the use of an extension cables as they may overheat and create a potential fire risk.
- Always ensure the heater is plugged into a suitable socket, one that is tested for outdoor use.
- To disconnect heater, turn controls to OFF, then remove plug from socket. Do not unplug by pulling on the power cable.

- Always unplug the unit and ensure the unit is completely cold before moving, cleaning, storing, or whenever the heater is not in use.
- Use only for intended household use as described in this manual. Any other use not recommended by the manufacturer may cause fire, electric shock, or injury to persons. The use of attachments not recommended or sold by unauthorized dealers may cause hazards.
- This heater does not equipped with a device to control the room temperature. Do not use this heater in small rooms when occupied by persons not capable of leaving a room on their own, unless constant supervision is provided.
- Check exterior walls for areas of damage before installing the heater.
- Check exterior walls for communication and electrical cables and pipelines.
- Should any service lines be present in the immediate vicinity do not install your heater, find an alternative location to install this product.
- DO NOT operate any heater with a damaged cord or after the heater malfunctions, has been drooped or damaged in any manner. Return heater to authorized service facility for examination, electrical or mechanical adjustment, or repair. The heater must not be located immediately below a socket outlet.
- Do not use this heater with a programmer, timer, separate remote-control system or any other device that switches the heater on automatically, since a fire risk exists if the heater is covered or position incorrectly.
- Do not use this heater in the immediate surroundings of a bath, a shower or a swimming pool.
- Cleaning and user maintenance shall not be made by children without supervision.
- This appliance can be used by children aged from 8 years and above and persons with reduced physical, sensory or mental capabilities or lack of experience and knowledge if they have been given supervision or instruction concerning use of the appliance in a safe way and understand the hazards involved. children shall not play with the appliance. cleaning and user maintenance shall not be made by children unless they are older than 8 and supervised.

- Keep the appliance and its cord out of reach of children less than 8 years.
- Some parts of this product can become very hot and cause burns. Particular attention has to be given where children and vulnerable people are present.
- Pay attention that, no combustible material due to Wind or other environmental influences covers or obstructs the appliance, such as curtains, marquees, flags, plastic foil etc.

THE REMOTE CONTROL



Maintenance

Attention! Careful and regular maintenance of Infrared Heater is required to attain a long and efficient operation of your appliance.

- 1- Check the cleanliness of the Reflector and IR-Filament at least once a month. If necessary, apply cleaning and maintenance instructions.
- 2- The number of checks may be increased considering the amount of dust in the environment.

- 3- Check the deformation of the Reflector, Wire and Frame visually while cleaning the appliance. In case of any deformation, consult a qualified technician.
- 4- Check the power cable and plug visually while cleaning the appliance. In case of any deformation, consult a qualified technician.
- 5- It is recommended to change the reflector every 2 years for more efficient operation.

Cleaning

Attention! Regular and careful cleaning helps your heater to operate efficiently for many years.

- 1- Unplug your power cable for your safety before cleaning your appliance.
- 2- Take out the front grid wire through the inlets on the frame using a slotted screwdriver.
- 3- The reflector and filament must be cleaned with a soft cloth, a smooth brush or cool or dry air. The cloth may be damp but never too wet and the cleaner should not include any chemicals.
- 4- Refrain from using cleaning materials likely to damage the reflector (cleanser etc.).
- 5- Reinsert the wire grid using a slotted screwdriver.

Specifications

Model	Voltage	Frequency	Electric Power
405074	220-240v~	50/60Hz	2500-2800W

DISPOSAL


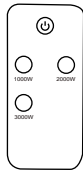
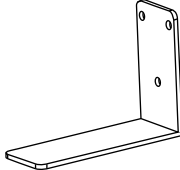
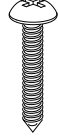

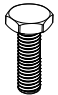

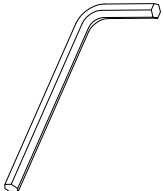


The symbol on the product or in the instructions means that your electrical and electronic equipment should be disposed at the end of its life separately from your household waste.

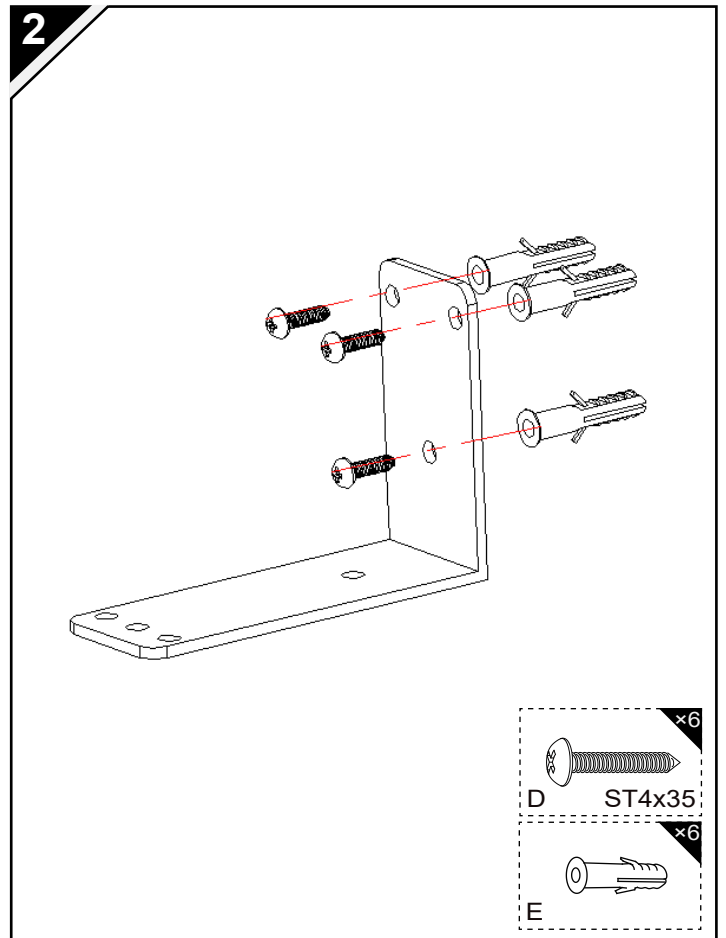
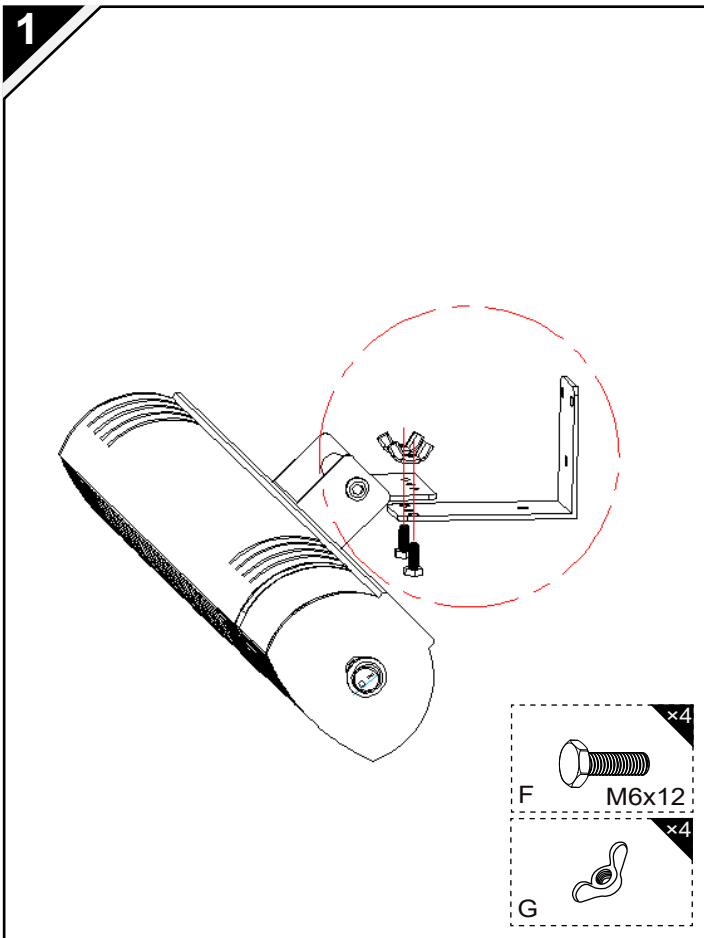
There are separate collection systems for recycling in the EU.

For more information, please contact the local authority or your retailer where you purchased the product.

PARTS LIST

<p>A</p>  <p>1pc</p>	<p>B</p>  <p>1pc</p>	<p>C</p>  <p>2pcs</p>	<p>D</p>  <p>ST4x35</p> <p>6pcs</p>
<p>E</p>  <p>6pcs</p>	<p>F</p>  <p>M6x12</p> <p>4pcs</p>	<p>G</p>  <p>4pcs</p>	<p>H</p>  <p>1pc</p>

ASSEMBLY



BEDIENUNGSANLEITUNG



Bitte lesen Sie diese Anleitung sorgfältig durch, bevor Sie Ihre neue Heizung verwenden.

Vielen Dank, dass Sie sich für unseren Indoor-/ Outdoor-Infrartheizstrahler entschieden haben. In dieser Bedienungsanleitung finden Sie wertvolle Informationen, die Sie für die richtige Pflege und Wartung Ihres neuen Produkts benötigen. Bitte nehmen Sie sich einen Moment Zeit, um die Anleitung gründlich zu lesen und sich mit allen Aspekten der Bedienung Ihres neuen Heizstrahlers vertraut zu machen.

Sicherheitshinweise

Bitte befolgen Sie alle unten aufgeführten Sicherheitsvorkehrungen, um die Gefahr von Verletzungen oder Stromschlägen zu verringern.

- Lesen Sie diese Bedienungsanleitung sorgfältig durch, um die Leistung dieses Geräts zu maximieren und bewahren Sie diese zum späteren Nachschlagen auf.
- Stellen Sie immer sicher, dass die Netzspannung mit dem Typenschild dieses Geräts übereinstimmt.
- Lassen Sie das Gerät während des Betriebs niemals unbeaufsichtigt. Ziehen Sie immer den Netzstecker, wenn Sie das Gerät nicht verwenden.
- Diese Heizung ist heiß, wenn sie in Betrieb ist. Um Verbrennungen zu vermeiden, darf die bloße Haut nicht mit den heißen Oberflächen in Berührung kommen. Falls vorhanden, verwenden Sie Griffe, wenn Sie das Gerät bewegen.
- Einige Teile dieses Produkts können sehr heiß werden und Verbrennungen verursachen. Besondere Vorsicht ist geboten, wenn Kinder und schutzbedürftige Personen anwesend sind.
- Halten Sie brennbare Materialien wie Möbel, Kissen, Bettwäsche, Papier, Kleidung und Vorhänge mindestens 1 m von der Vorderseite der Heizung entfernt und halten Sie sie von den Seiten, der Oberseite und der Rückseite fern. Legen Sie KEINE Handtücher oder andere Gegenstände auf die Heizung.
- Für eine sichere Verwendung des Produkts muss die Installationsposition des Produkts eine Mindesthöhe von 1,8 m über dem Boden und einen Mindestabstand von 0,5 m von Decke, Dach und beiden Seitenwänden haben.
- Die Heizung darf nicht mit dem Heizelement nach oben zur Decke zeigen. Das Heizelement muss in den Bereich zeigen, den es beheizen soll.
- Um eine Überhitzung zu vermeiden, decken Sie die Heizung nicht ab.
- Verwenden Sie das Produkt nicht, wenn sichtbare Anzeichen einer Beschädigung des Geräts vorhanden sind.

- Versuchen Sie NICHT, elektrische oder mechanische Funktionen an diesem Gerät zu reparieren oder einzustellen. Wenn Sie dies tun, erlischt Ihre Garantie. Im Inneren des Geräts befinden sich keine Teile, die vom Benutzer gewartet werden können. Alle Wartungsarbeiten dürfen nur von qualifiziertem Personal durchgeführt werden.
- Fassen Sie das Gerät nicht mit bloßen Händen an. Wenn es versehentlich berührt wird, entfernen Sie Fingerabdrücke mit einem weichen Tuch und Brennspiritus oder Alkohol, da sich die Flecken sonst einbrennen und zu einem vorzeitigen Ausfall der Heizung führen.
- Ersetzen Sie kein Bauteil in diesem Produkt und versuchen Sie nicht, eines zu ersetzen.
- Dieses Produkt ist für den Innen- und Außenbereich geeignet. Betreiben Sie das Gerät nicht bei direkter Sonneneinstrahlung, in der Nähe von Wärmequellen, in feuchten Umgebungen oder an Orten in der Nähe von Wasser oder anderen Flüssigkeiten wie Badezimmern, Duschen oder Pools.
- Dieses Produkt darf nicht über einen längeren Zeitraum im Freien der Witterung ausgesetzt werden.
- Arbeiten Sie nicht mit nassen Händen und verschütten Sie kein Wasser oder andere Flüssigkeiten auf das Gerät, das Netzkabel oder den Stecker.
- Verlegen Sie das Netzkabel nicht unter Teppichboden. Decken Sie das Netzkabel nicht mit Teppichen, Läufern oder ähnlichen Abdeckungen ab. Verlegen Sie das Netzkabel nicht in der Nähe von Laufwegen oder an Orten, an denen darüber gestolpert werden kann.
- Wickeln Sie das Netzkabel nicht um das Gerät.
- Stecken Sie keine Fremdkörper in die Lüftungsöffnungen des Heizgeräts und sorgen Sie dafür, dass keine Fremdkörper anderweitig in Öffnungen gelangen, da dies zu Stromschlägen, Bränden oder Schäden am Heizgerät führen kann.
- Um einen möglichen Brand zu verhindern, dürfen Sie die Lufteinlässe und -auslässe NICHT blockieren. Verwenden Sie das Gerät NICHT auf weichen Oberflächen, wie einem Bett, da so die Öffnungen blockiert werden können.

- Eine Heizung hat heiße und lichtbogen- oder funkenbildende Teile im Inneren. NICHT in Bereichen verwenden, in denen Benzin, Farbe, explosive und/oder brennbare Flüssigkeiten verwendet oder gelagert werden. Halten Sie das Gerät von erhitzten Oberflächen und offenen Flammen fern.
- Stellen Sie das Gerät immer mit dem Netzstecker in einer zugänglichen Position auf und vermeiden Sie die Verwendung von Verlängerungskabeln, da diese überhitzen und eine potenzielle Brandgefahr darstellen können.
- Stellen Sie immer sicher, dass die Heizung an eine geeignete Steckdose angeschlossen ist, die für den Einsatz im Freien getestet ist.
- Um die Heizung abstellen, schalten Sie die Regler auf OFF und ziehen Sie dann den Stecker aus der Steckdose. Ziehen Sie nicht am Netzkabel
- Ziehen Sie immer den Netzstecker aus der Steckdose, wenn das Heizgerät nicht verwendet wird, und stellen Sie sicher, dass das Gerät vollständig abgekühlt ist, bevor Sie es bewegen, reinigen oder lagern.
- Nur für den bestimmungsgemäßen Gebrauch im Haushalt verwenden, wie in diesem Handbuch beschrieben. Jede andere Verwendung, die nicht vom Hersteller empfohlen wird, kann zu Bränden, Stromschlägen oder Verletzungen von Personen führen. Die Verwendung von Zubehör, das nicht empfohlen oder von nicht autorisierten Händlern verkauft wird, kann Gefahren verursachen.
- Diese Heizung ist nicht mit einer Vorrichtung zur Regelung der Raumtemperatur ausgestattet. Verwenden Sie die Heizung nicht in kleinen Räumen, wenn diese von Personen bewohnt werden, die nicht in der Lage sind, den Raum selbstständig zu verlassen, es sei denn, es ist eine ständige Aufsicht gewährleistet.
- Überprüfen Sie die Außenwände auf Beschädigungen, bevor Sie die Heizung installieren.
- Überprüfen Sie die Außenwände auf Kommunikations- und Elektrokabel und Rohrleitungen.
- Sollten in unmittelbarer Nähe Anschlussleitungen vorhanden sein, installieren Sie Ihre Heizung nicht, sondern suchen Sie sich einen alternativen Ort, um dieses Produkt zu installieren.

- Betreiben Sie diese Heizung NICHT mit einem beschädigten Kabel oder nachdem die Heizung eine Fehlfunktion aufweist, heruntergefallen ist oder in irgendeiner Weise beschädigt wurde. Geben Sie das Heizgerät zur Überprüfung, elektrischen oder mechanischen Einstellung oder zur Reparatur an eine autorisierte Serviceeinrichtung zurück. Die Heizung darf nicht direkt unter einer Steckdose aufgestellt werden.
- Verwenden Sie diese Heizung nicht mit einem Programmiergerät, einer Zeitschaltuhr, einer separaten Fernbedienung oder einem anderen Gerät, das die Heizung automatisch einschaltet, da Brandgefahr besteht, wenn die Heizung abgedeckt ist oder falsch positioniert ist.
- Verwenden Sie diese Heizung nicht in der direkten Umgebung einer Badewanne, einer Dusche oder eines Pools.
- Die Reinigung und Wartung darf nicht von Kindern ohne Aufsicht durchgeführt werden.
- Dieses Gerät kann von Kindern ab 8 Jahren und Personen mit eingeschränkten physischen, sensorischen oder geistigen Fähigkeiten oder mangelnder Erfahrung und Kenntnissen verwendet werden, Voraussetzung hierfür ist, dass sie beaufsichtigt werden oder in die sichere Verwendung des Geräts eingewiesen wurden und die damit verbundenen Gefahren verstehen. Kinder dürfen nicht mit dem Gerät spielen. Die Reinigung und Wartung darf nicht von Kindern durchgeführt werden, es sei denn, sie sind älter als 8 Jahre und werden beaufsichtigt.
- Bewahren Sie das Gerät und sein Kabel außerhalb der Reichweite von Kindern unter 8 Jahren auf.
- Einige Teile dieses Produkts können sehr heiß werden und Verbrennungen verursachen. Besondere Vorsicht ist geboten, wenn Kinder und schutzbedürftige Personen anwesend sind.
- Achten Sie darauf, dass kein brennbares Material durch Wind oder andere Umwelteinflüsse das Gerät abdeckt oder blockiert, wie z.B. Vorhänge, Markisen, Fahnen, Plastikfolie usw.

DIE FERNBEDIENUNG



Instandhaltung

Achtung! Eine sorgfältige und regelmäßige Wartung der Infrarotheizung ist erforderlich, um einen langen und effizienten Betrieb Ihres Geräts sicherzustellen.

- 1- Überprüfen Sie die Sauberkeit des Reflektors und des Heizdrahtes mindestens einmal im Monat. Wenden Sie bei Bedarf die Reinigungs- und Wartungsanweisungen an.
- 2- Die Anzahl der Kontrollen kann unter Berücksichtigung der Staubmenge in der Umgebung erhöht werden.
- 3- Kontrollieren Sie bei der Reinigung des Gerätes visuell eine mögliche Verformung von Reflektor, Draht und Rahmen. Im Falle einer Verformung wenden Sie sich an einen qualifizierten Techniker.
- 4- Überprüfen Sie das Netzkabel und den Stecker visuell, während Sie das Gerät reinigen. Im Falle einer Verformung wenden Sie sich an einen qualifizierten Techniker.
- 5- Es wird empfohlen, den Reflektor alle 2 Jahre zu wechseln, um einen effizienteren Betrieb zu gewährleisten.

Reinigung

Achtung! Eine regelmäßige und sorgfältige Reinigung trägt dazu bei, dass Ihre Heizung viele Jahre lang effizient arbeitet.

- 1- Ziehen Sie zu Ihrer Sicherheit den Netzstecker, bevor Sie Ihr Gerät reinigen.
- 2- Lösen Sie den vorderen Gitterdraht mit einem Schlitzschraubendreher und ziehen Sie ihn durch die Öffnungen am Rahmen heraus.
- 3- Der Reflektor und der Heizdraht müssen mit einem weichen Tuch, einer glatten Bürste oder kühler oder trockener Luft gereinigt werden. Das Tuch darf feucht, aber niemals zu nass sein und der Reiniger sollte keine Chemikalien enthalten.
- 4- Verzichten Sie auf die Verwendung von Reinigungsmitteln, die den Reflektor beschädigen können (Putzmittel usw.).
- 5- Setzen Sie das Drahtgitter mit einem Schlitzschraubendreher wieder ein.

Leistungsbeschreibung

Modell	Spannung	Frequenz	Elektrische Energie
405074	220-240V~	50/60Hz	2500-2800W

Entsorgung


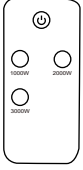
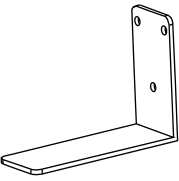
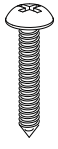



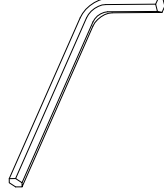


Das Symbol auf dem Produkt oder in der Gebrauchsanweisung bedeutet, dass Ihre Elektro- und Elektronikgeräte am Ende ihrer Lebensdauer getrennt vom Hausmüll entsorgt werden müssen.

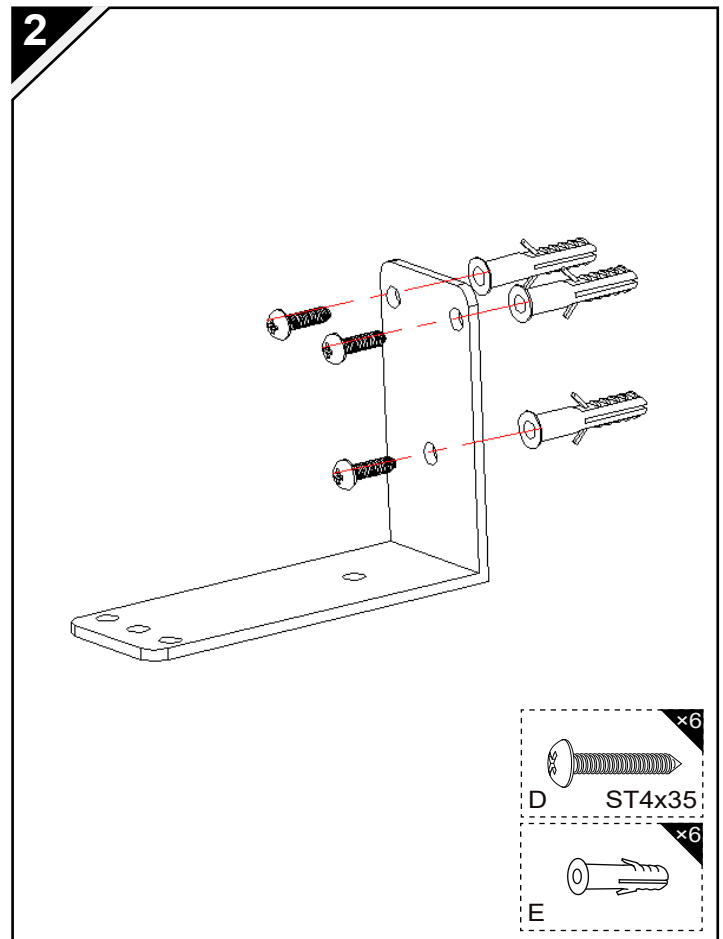
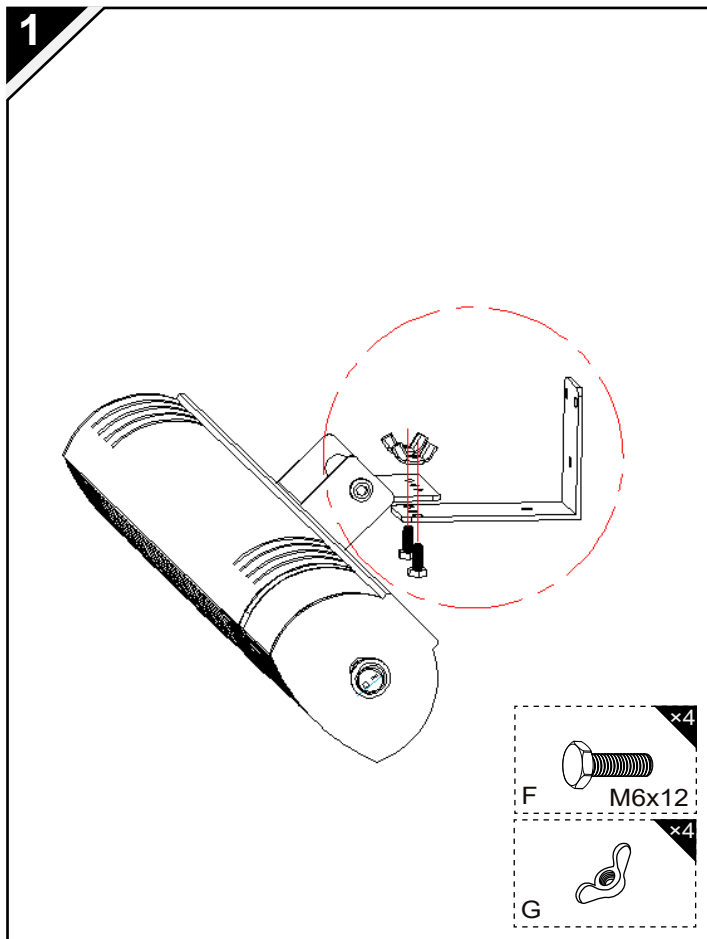
In der EU gibt es getrennte Sammelsysteme für das Recycling.

Für weitere Informationen wenden Sie sich bitte an die örtliche Behörde oder Ihren Händler, bei dem Sie das Produkt gekauft haben.

STÜCKLISTE

<p>A</p>  <p>1pc</p>	<p>B</p>  <p>1pc</p>	<p>C</p>  <p>2pcs</p>	<p>D</p>  <p>ST4x35</p> <p>6pcs</p>
<p>E</p>  <p>6pcs</p>	<p>F</p>  <p>M6x12</p> <p>4pcs</p>	<p>G</p>  <p>4pcs</p>	<p>H</p>  <p>1pc</p>

MONTAGE



MODE D'EMPLOI



Veillez lire attentivement ces instructions avant d'utiliser votre nouveau chauffage.

Nous vous remercions d'avoir choisi notre chauffage de terrasse intérieur/extérieur. Ce manuel d'utilisation vous fournira de précieuses informations pour l'entretien et la maintenance de votre nouveau produit. Prenez le temps de le lire attentivement et de vous familiariser avec tous les aspects opérationnels de votre nouveau chauffage.

Consignes de sécurité

Veillez suivre toutes les précautions de sécurité indiquées ci-dessous afin de garantir la sécurité et de réduire le risque de blessure ou d'électrocution.

- Lisez attentivement ce mode d'emploi afin de maximiser les performances de cet appareil et conservez-le pour pouvoir vous y référer ultérieurement.

- Assurez-vous toujours que la tension du secteur correspond à celle indiquée sur la plaque signalétique de cet appareil.

- Ne laissez jamais l'appareil sans surveillance lorsqu'il fonctionne.

Débranchez toujours l'appareil lorsque vous ne l'utilisez pas.

- Ce chauffage est chaud lorsqu'il est en marche. Pour éviter les brûlures, ne laissez pas la peau nue entrer en contact avec les surfaces chaudes. Le cas échéant, utilisez des poignées lorsque vous déplacez ce chauffage.

- Certaines parties de ce produit peuvent devenir très chaudes et provoquer des brûlures. Une attention particulière est requise en présence d'enfants ou de personnes vulnérables.

- Maintenez les matériaux inflammables tels que les meubles, les coussins, les draps, le papier, les vêtements et les rideaux à au moins 1 mètre de l'avant du chauffage et éloignez-les des côtés, du dessus et de l'arrière. NE PAS placer de serviettes ou d'autres objets sur le chauffage.

- Pour une utilisation sûre du produit, la position d'installation du produit doit être à une hauteur minimale de 1,8 m au-dessus du sol et à une distance minimale de 0,5 m du plafond, du toit et des deux murs latéraux.

- Le chauffage ne doit pas être orienté vers le plafond avec l'élément chauffant vers le haut. L'élément chauffant doit être dirigé vers la zone qu'il doit chauffer.

- Pour éviter toute surchauffe, ne couvrez pas le chauffage.

- N'utilisez pas le produit s'il y a des signes visibles d'endommagement de l'appareil.

- N'essayez PAS de réparer ou de régler les fonctions électriques ou mécaniques de cet appareil. Toute tentative de ce type annule votre garantie.

L'appareil ne contient aucune pièce réparable par l'utilisateur. Toutes les opérations de maintenance doivent être effectuées par un personnel qualifié.

- Ne touchez pas l'élément à mains nues. S'il est touché par inadvertance, enlevez les traces de doigts avec un chiffon doux et de l'alcool à brûler ou de l'alcool, sinon les taches s'incrusteront dans l'élément et entraîneront une panne prématurée du chauffage.

- Ne remplacez aucun élément de ce produit et n'essayez pas d'en remplacer un.

- Ce produit convient pour l'intérieur et l'extérieur. Ne l'utilisez pas en plein soleil, à proximité de sources de chaleur, dans des environnements humides

ou dans des endroits proches de l'eau ou d'autres liquides tels que les salles de bain, les douches ou les piscines.

- Ce produit ne doit pas être exposé aux intempéries à l'extérieur pendant une période prolongée.

- Ne travaillez pas avec les mains mouillées et ne renversez pas d'eau ou d'autres liquides sur l'appareil, le cordon d'alimentation ou la fiche.

- Ne placez pas le câble d'alimentation sous de la moquette. Ne couvrez pas le cordon d'alimentation avec des tapis, des moquettes ou des protections similaires. Ne placez pas le cordon d'alimentation à proximité d'un passage ou à un endroit où l'on risque de trébucher dessus.

- N'enroulez pas le cordon d'alimentation autour de l'appareil.

- N'insérez pas de corps étrangers ou ne laissez pas de corps étrangers pénétrer dans la ventilation ou l'ouverture de l'appareil de chauffage, car cela pourrait entraîner des chocs électriques, des incendies ou des dommages à l'appareil de chauffage.

- Pour éviter un éventuel incendie, NE bloquez PAS les prises d'air ou la sortie d'air de quelque manière que ce soit. NE PAS utiliser sur des surfaces molles comme un lit, où les ouvertures peuvent être obstruées.

- Un chauffage a des parties chaudes et des arcs électriques ou des étincelles à l'intérieur. NE PAS utiliser dans des zones où de l'essence, de la peinture, des liquides explosifs et/ou inflammables sont utilisés ou stockés. Tenez l'appareil à l'écart des surfaces chauffées et des flammes nues.

- Placez toujours l'appareil avec la fiche d'alimentation dans une position accessible et évitez d'utiliser des rallonges électriques, car elles peuvent surchauffer et constituer un risque d'incendie potentiel.

- Assurez-vous toujours que le chauffage est branché sur une prise électrique appropriée, testée pour une utilisation en extérieur.

- Pour arrêter le chauffage, mettez les commandes sur OFF, puis débranchez la fiche de la prise de courant. Ne tirez pas sur le cordon d'alimentation.

- Débranchez toujours l'appareil et assurez-vous qu'il a complètement refroidi avant de le déplacer, de le nettoyer, de le stocker ou lorsque le chauffage n'est pas utilisé.

- N'utiliser l'appareil que pour l'usage domestique prévu, tel que décrit dans ce manuel. Toute autre utilisation non recommandée par le fabricant peut entraîner un incendie, un choc électrique ou des blessures corporelles.

L'utilisation d'accessoires non recommandés ou vendus par des revendeurs

agrées peut être dangereuse.

- Ce chauffage n'est pas équipé d'un dispositif de régulation de la température ambiante. N'utilisez pas ce chauffage dans de petites pièces si elles sont occupées par des personnes qui ne sont pas en mesure de quitter une pièce par elles-mêmes, à moins d'être surveillées en permanence.

- Vérifiez que les murs extérieurs ne sont pas endommagés avant d'installer le chauffage.

- Vérifiez que les murs extérieurs ne sont pas recouverts de câbles de communication ou électriques et de tuyauteries.

- Si des lignes de service se trouvent à proximité immédiate, n'installez pas votre chauffage, cherchez un autre endroit pour installer ce produit.

- NE PAS faire fonctionner un chauffage avec un câble endommagé ou après que le chauffage ne fonctionne pas, soit tombé ou ait été endommagé de quelque manière que ce soit. Retournez le chauffage à un centre de service agréé pour un contrôle, un réglage électrique ou mécanique ou une réparation. Le chauffage ne doit pas se trouver directement sous une prise de courant.

- N'utilisez pas ce chauffage avec un programmateur, une minuterie, une télécommande séparée ou tout autre appareil qui met automatiquement le chauffage en marche, car il existe un risque d'incendie si le chauffage est couvert ou mal positionné.

- N'utilisez pas ce chauffage dans l'environnement direct d'une baignoire, d'une douche ou d'une piscine.

- Le nettoyage et l'entretien par l'utilisateur ne doivent pas être effectués par des enfants sans surveillance.

- Cet appareil peut être utilisé par des enfants âgés de 8 ans et plus et par des personnes dont les capacités physiques, sensorielles ou mentales sont réduites ou qui manquent d'expérience et de connaissances, à condition qu'ils soient surveillés ou qu'ils aient reçu des instructions sur la manière d'utiliser l'appareil en toute sécurité et qu'ils comprennent les dangers qu'il présente. Les enfants ne doivent pas jouer avec l'appareil. Le nettoyage et l'entretien par l'utilisateur ne doivent pas être effectués par des enfants, à moins qu'ils n'aient plus de 8 ans et qu'ils soient surveillés.

- Conservez l'appareil et son câble hors de portée des enfants de moins de 8 ans.

- Certaines parties de ce produit peuvent devenir très chaudes et provoquer des brûlures. Une attention particulière doit être portée aux endroits où se

trouvent des enfants et des personnes vulnérables.

- Veillez à ce qu'aucun matériau inflammable ne recouvre ou n'obstrue l'appareil en raison du vent ou d'autres influences environnementales, comme par exemple des rideaux, des stores, des drapoux, des films plastiques, etc.

LA TÉLÉCOMMANDE



Maintenance

Attention ! Un entretien soigneux et régulier du chauffage infrarouge est nécessaire pour assurer un fonctionnement long et efficace de votre appareil.

1- Vérifiez la propreté du réflecteur et du filament chauffant au moins une fois par mois. Si nécessaire, appliquez les instructions de nettoyage et d'entretien.

2- Le nombre de contrôles peut être augmenté en tenant compte de la quantité de poussière dans l'environnement.

3- Lors du nettoyage de l'appareil, contrôlez visuellement la déformation du réflecteur, du fil et du cadre. En cas de déformation, contactez un technicien qualifié.

4- Contrôlez visuellement le câble d'alimentation et la fiche lors du nettoyage de l'appareil. En cas de déformation, contactez un technicien qualifié.

5- Il est recommandé de changer le réflecteur tous les 2 ans pour garantir un fonctionnement plus efficace.

Nettoyage

Attention ! Un nettoyage régulier et soigneux contribuera à ce que votre chauffage fonctionne efficacement pendant de nombreuses années.

1- Pour votre sécurité, débranchez le cordon d'alimentation avant de nettoyer votre appareil.

2- Retirez le fil de la grille avant à l'aide d'un tournevis à lame plate par les entrées du cadre.

3- Le réflecteur et le filament chauffant doivent être nettoyés avec un chiffon doux, une brosse lisse ou de l'air frais ou sec. Le chiffon doit être humide, mais jamais trop mouillé, et le nettoyant ne doit pas contenir de produits chimiques.

4- Renoncez à utiliser des produits de nettoyage qui pourraient endommager le réflecteur (lait de nettoyage, etc.).

5- Remettez la grille métallique en place à l'aide d'un tournevis à lame plate.

Puissance

Modèle	Tension	Fréquence	Energie électrique
405074	220-240V~	50/60Hz	2500-2800W

Gestion des déchets


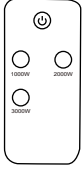
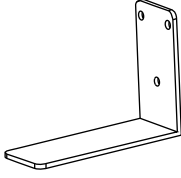
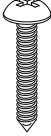

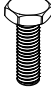

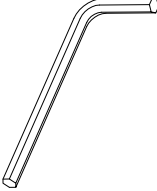
Le symbole sur le produit ou dans le mode d'emploi signifie que vos équipements électriques et électroniques en fin de vie doivent être jetés séparément des déchets ménagers.



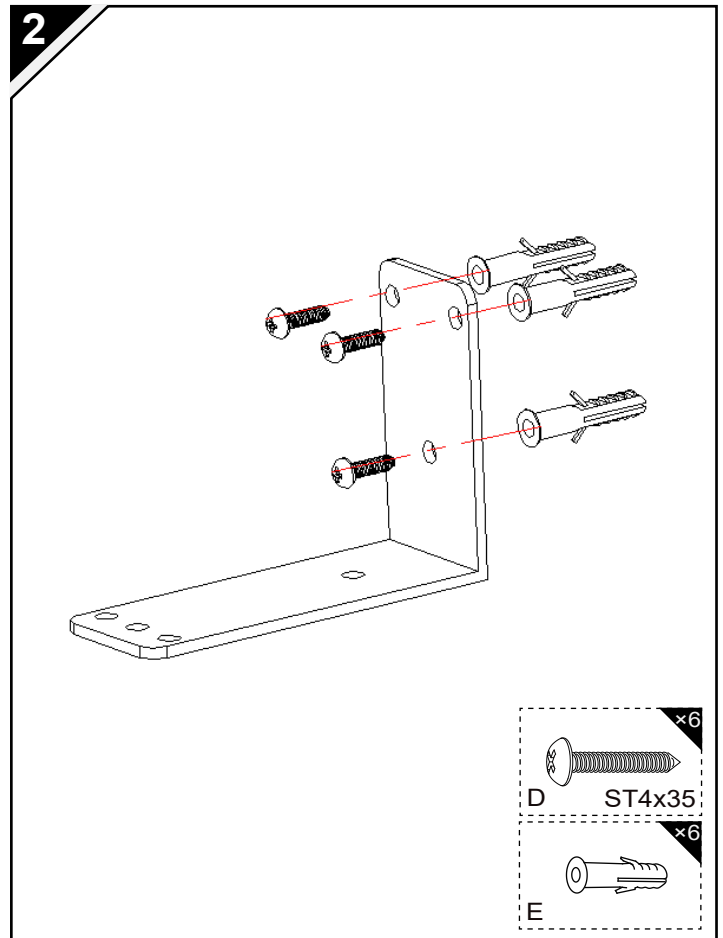
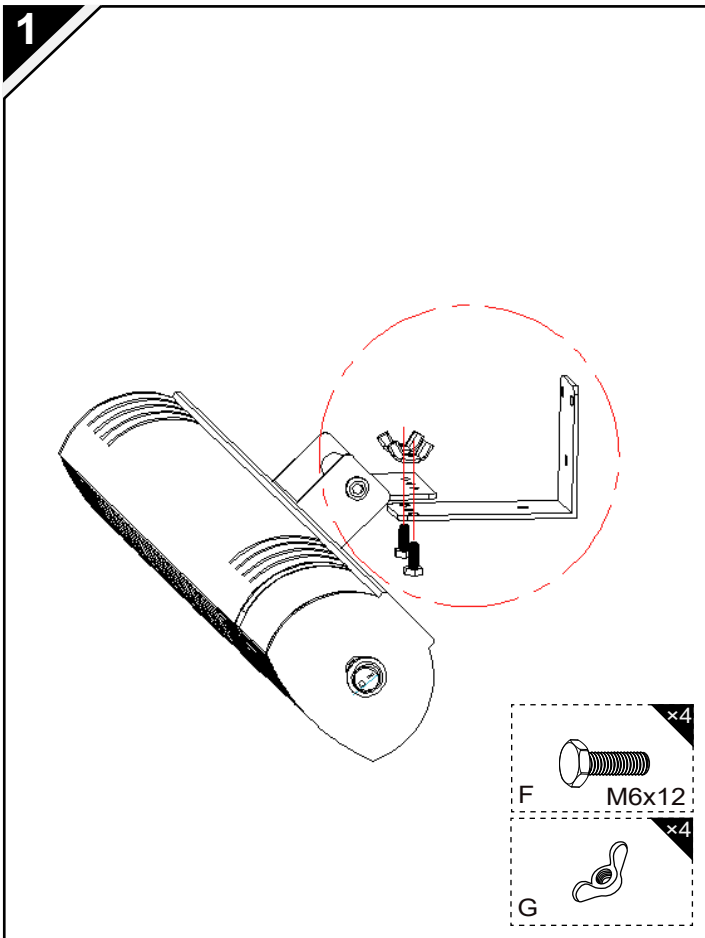
Dans l'UE, il existe des systèmes de collecte séparés pour le recyclage.

Pour plus d'informations, veuillez contacter les autorités locales ou le revendeur auprès duquel vous avez acheté le produit.

PARTS LIST

<p>A</p>  <p>1pc</p>	<p>B</p>  <p>1pc</p>	<p>C</p>  <p>2pcs</p>	<p>D</p>  <p>ST4x35</p> <p>6pcs</p>
<p>E</p>  <p>6pcs</p>	<p>F</p>  <p>M6x12</p> <p>4pcs</p>	<p>G</p>  <p>4pcs</p>	<p>H</p>  <p>1pc</p>

ASSEMBLAGE



ES

MANUAL DE INSTRUCCIONES



Por favor, lea atentamente estas instrucciones antes de utilizar su nuevo calefactor.

Gracias por elegir nuestro calefactor para interior/ exterior. Este manual de usuario le proporcionará valiosa información necesaria para el correcto cuidado y mantenimiento de su nuevo producto.

Tómese unos minutos para leer detenidamente las instrucciones y familiarizarse con todos los aspectos operativos de su nuevo calefactor.

Advertencias de seguridad

- Siga todas las indicaciones de seguridad que se indican a continuación por motivos de seguridad y para reducir el riesgo de lesiones o descargas eléctricas.
- Lea atentamente este manual de instrucciones para maximizar el rendimiento de este aparato y consérvelo para futuras consultas.
- Asegúrese siempre de que el voltaje de su fuente de alimentación coincida con la etiqueta de clasificación de este aparato.
- No deje nunca el aparato desatendido mientras esté en funcionamiento. Desenchúfelo siempre cuando no lo utilice.
- Este calefactor está caliente cuando está en uso. Para evitar quemaduras, no deje que la piel desnuda toque las superficies calientes. Si las hubiera, utilice las asas para mover este calefactor.
- Algunas piezas de este producto pueden calentarse mucho y causar quemaduras. Debe prestarse especial atención en presencia de niños y personas vulnerables.
- Mantenga materiales combustibles, como muebles, almohadas, ropa de cama, papel, ropa y cortinas a una distancia mínima de 1 m de la parte delantera de la estufa y manténgalos alejados de los laterales, la parte superior y la parte trasera. NO coloque toallas ni otros objetos sobre el calefactor.
- Para un uso seguro del producto, la posición de instalación del producto debe tener una altura mínima de 1,8 m desde el suelo, y una distancia mínima de 0,5 m del techo, tejado y paredes de ambos lados.
- La estufa no debe estar orientada con el elemento calefactor hacia el techo. El elemento calefactor debe estar orientado hacia la zona que debe calentar.
- Para evitar el sobrecalentamiento, no cubra la estufa.
- No utilice el producto si hay signos visibles de daños en el aparato.
- NO intente reparar o ajustar ninguna función eléctrica o mecánica de esta unidad. Si lo hace, anulará la garantía. El interior de la unidad no contiene piezas que el usuario pueda reparar. Todas las reparaciones deben ser realizadas únicamente por personal cualificado.
- No manipule el elemento con las manos desnudas. Si se toca inadvertidamente, elimine las marcas de los dedos con un paño suave y alcohol metílico o alcohol, de lo contrario las marcas se quemarán en el elemento causando un fallo prematuro del calentador.

- No sustituya ni intente sustituir piezas de este producto.
- Este producto es adecuado para uso en interiores y exteriores. No utilice el aparato bajo la luz directa del sol, cerca de fuentes de calor, en ambientes húmedos o en lugares cercanos al agua u otros líquidos como cuartos de baño, duchas o piscinas.
- Este producto no debe dejarse expuesto al aire libre a la intemperie durante largos periodos de tiempo.
- No lo utilice con las manos mojadas ni derrame agua u otros líquidos sobre el aparato, el cable de alimentación o el enchufe.
- No pase el cable de alimentación por debajo de alfombras. No cubra el cable de alimentación con alfombras, alfombrillas u objetos similares. Coloque el cable de alimentación lejos de la zona de paso y donde no se pueda tropezar con él.
- No enrolle el cable de alimentación alrededor de la unidad.
- No introduzca ni permita que entren objetos extraños en ninguna ventilación o abertura de la estufa, ya que esto podría provocar una descarga eléctrica, un incendio o daños en la estufa.
- Para evitar un posible incendio, NO bloquee las entradas de aire ni el tubo de escape de ninguna manera. NO lo utilice sobre superficies blandas, como una cama, donde las aberturas podrían bloquearse.
- El calefactor tiene en su interior piezas calientes que producen chispas. NO lo utilice en zonas donde se utilice o almacene gasolina, pintura o líquidos explosivos y/o inflamables. Mantenga el aparato alejado de superficies calientes y llamas abiertas.
- Coloque siempre el aparato con el enchufe en una posición accesible y evite el uso de cables alargadores, ya que pueden sobrecalentarse y crear un riesgo potencial de incendio.
- Asegúrese siempre de que la estufa esté enchufada a una toma de corriente adecuada que haya sido probada para su uso en exteriores.
- Para desconectar la estufa, gire los mandos a la posición OFF y desenchúfela de la toma de corriente. No lo desenchufe tirando del cable de alimentación.
- Desenchufe siempre el aparato y asegúrese de que esté completamente frío antes de trasladarlo, limpiarlo, guardarlo o siempre que no se utilice el calefactor.
- Utilícelo únicamente para el uso doméstico previsto, tal como se describe en este manual. Cualquier otro uso no recomendado por el fabricante

puede provocar incendios, descargas eléctricas o lesiones personales. El uso de accesorios no recomendados o vendidos por distribuidores no autorizados puede causar riesgos.

- Este calefactor no está equipado con un dispositivo para controlar la temperatura ambiente. No utilice este calefactor en habitaciones pequeñas cuando estén ocupadas por personas que no sean capaces de salir solas de la habitación, a menos que exista una supervisión constante.
- Antes de instalar el calefactor, compruebe si hay daños en las paredes exteriores.
- Compruebe las paredes exteriores para ver si hay cables eléctricos y tuberías.
- Si hay líneas de servicio en las inmediaciones, no instale el calefactor y busque un lugar alternativo para instalar este producto.
- NO haga funcionar el calefactor con un cable dañado o después de que el calefactor funcione mal, se haya caído o dañado de alguna manera. Devuelva el calefactor a un servicio técnico autorizado para su revisión, ajuste eléctrico o mecánico, o reparación. La estufa no debe colocarse directamente debajo de una toma de corriente.
- No utilice esta estufa con un programador, temporizador, sistema de control remoto independiente o cualquier otro dispositivo que encienda la estufa automáticamente, ya que existe riesgo de incendio si la estufa se tapa o se coloca incorrectamente.
- No utilice esta estufa en el entorno directo de un baño, una ducha o una piscina.
- La limpieza y el mantenimiento no deben ser realizados por niños sin supervisión.
- Este aparato puede ser utilizado por niños a partir de 8 años y por personas con capacidades físicas, sensoriales o mentales reducidas o con falta de experiencia y conocimientos si han recibido supervisión o instrucciones sobre el uso del aparato de forma segura y comprenden los peligros que conlleva. Los niños no deben jugar con el aparato. La limpieza y el mantenimiento por parte del usuario no deben ser realizados por niños a menos que sean mayores de 8 años y estén supervisados.
- Mantenga el aparato y su cable fuera del alcance de los niños menores de 8 años.
- Algunas partes de este producto pueden calentarse mucho y provocar quemaduras. Debe prestarse especial atención en presencia de niños y

personas vulnerables.

- Preste atención a que ningún material combustible debido al viento u otras influencias ambientales cubra u obstruya el aparato, como cortinas, carpas, banderas, láminas de plástico, etc.

EL MANDO A DISTANCIA



Mantenimiento

Atención: El mantenimiento cuidadoso y regular del Calentador Infrarrojo es necesario para conseguir un funcionamiento duradero y eficiente de su aparato.

- 1- Compruebe la limpieza del Reflector y del Filamento IR al menos una vez al mes. Si fuera necesario, siga las instrucciones de limpieza y mantenimiento.
- 2- El número de verificaciones podrá ser aumentado considerando la cantidad de polvo en el ambiente.
- 3- Verifique visualmente la deformación del reflector, cable y marco durante la limpieza del aparato. En caso de cualquier deformación, consulte con un técnico cualificado.

- 4- Verifique el cable de alimentación y el enchufe durante la limpieza del aparato. En caso de cualquier deformación, consulte a un técnico cualificado.
- 5 - Se recomienda cambiar el reflector cada 2 años para un funcionamiento más eficiente.

Limpeza

Atención. Una limpieza regular y cuidadosa ayuda a que su estufa funcione eficientemente durante muchos años.

- 1 - Desenchufe el cable de alimentación para su seguridad antes de limpiar el aparato.
- 2 - Saque el cable de la rejilla frontal por las entradas del armazón con un destornillador plano.
- 3 - El reflector y el filamento deben limpiarse con un paño suave, un cepillo liso o aire frío o seco. El paño puede estar húmedo, pero nunca demasiado mojado, y el limpiador no debe incluir ningún producto químico.
- 4 - Absténgase de utilizar materiales de limpieza que puedan dañar el reflector (limpiador, etc.).
- 5 - Vuelva a colocar la rejilla metálica con un destornillador plano.

Especificaciones

Modelo	Voltaje	Frecuencia	Potencia eléctrica
405074	220-240v~	50/60Hz	2500-2800W

ELIMINACIÓN


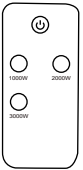
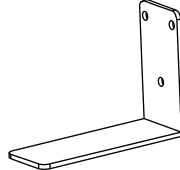


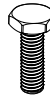

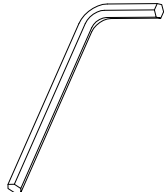


El símbolo que aparece en el producto o en las instrucciones indica que los aparatos eléctricos y electrónicos deben eliminarse al final de su vida útil separados de los residuos domésticos.

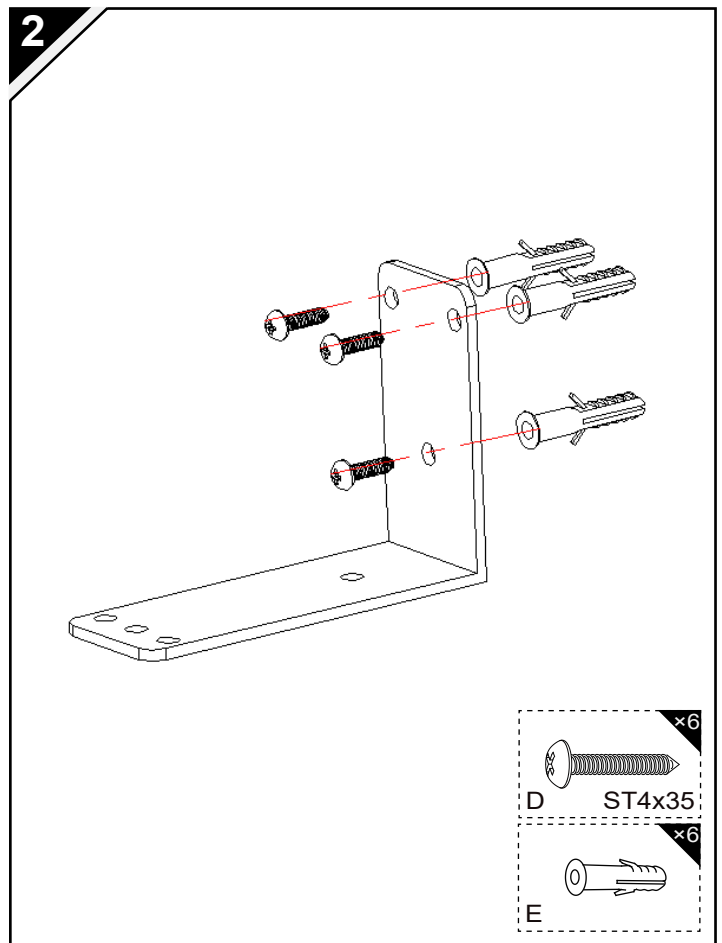
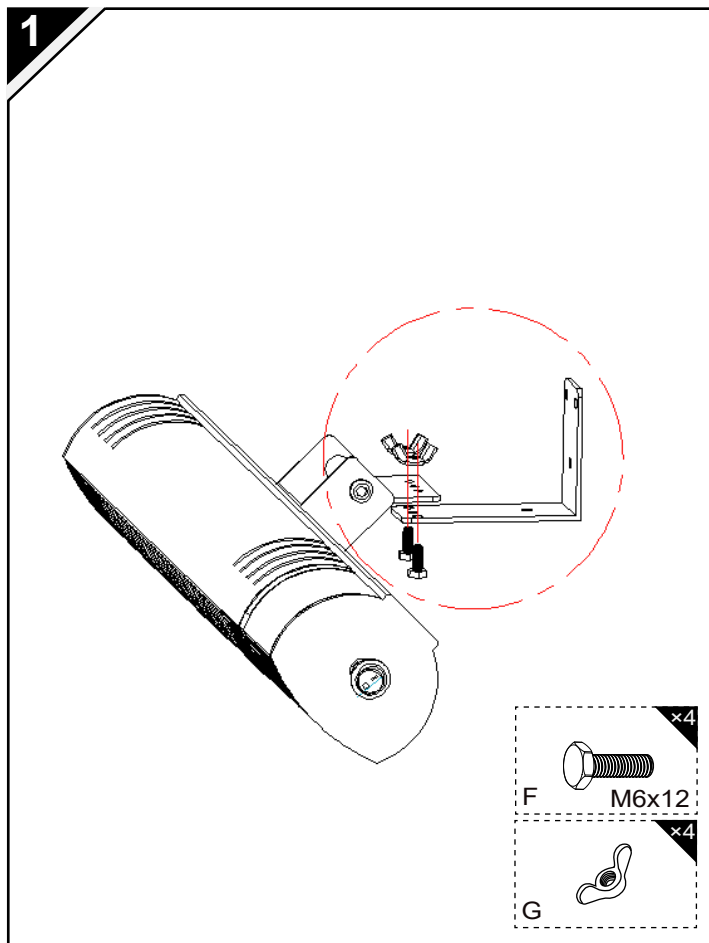
En la UE existen sistemas de recogida selectiva para el reciclado.

Para más información, póngase en contacto con las autoridades locales o con el establecimiento donde adquirió el producto.

LISTA DE PIEZAS

<p>A</p>  <p>1pc</p>	<p>B</p>  <p>1pc</p>	<p>C</p>  <p>2pcs</p>	<p>D</p>  <p>ST4x35</p> <p>6pcs</p>
<p>E</p>  <p>6pcs</p>	<p>F</p>  <p>M6x12</p> <p>4pcs</p>	<p>G</p>  <p>4pcs</p>	<p>H</p>  <p>1pc</p>

MONTAJE



IT

ISTRUZIONI PER L'USO



Leggere attentamente queste istruzioni prima di utilizzare il nuovo riscaldatore.

Grazie per aver scelto il nostro radiatore a infrarossi per interni/esterni, in queste istruzioni per l'uso troverà informazioni preziose per la corretta cura e manutenzione del Suo nuovo prodotto. Leggere attentamente le istruzioni e familiarizzare con tutti gli aspetti del funzionamento del nuovo radiatore.

Avvisi di sicurezza

Seguire tutte le precauzioni di sicurezza elencate di seguito per ridurre al minimo il rischio di lesioni o scosse elettriche.

- Leggere attentamente le presenti istruzioni per l'uso per ottimizzare le prestazioni dell'apparecchio e conservarle per future consultazioni.
- Assicurarsi sempre che la tensione di rete corrisponda a quella indicata sulla targhetta di questo apparecchio.
- Non lasciare mai l'apparecchio incustodito durante il funzionamento. Scollegare sempre l'apparecchio quando non viene utilizzato.
- Questo riscaldatore diventa caldo quando è in funzione. Per evitare ustioni, evitare che la pelle nuda venga a contatto con le superfici calde. Ove presenti, utilizzare le maniglie per spostare l'apparecchio.
- Alcune parti di questo prodotto possono diventare molto calde e causare ustioni. Prestare particolare attenzione in presenza di bambini e persone vulnerabili.
- Tenere materiali infiammabili come mobili, cuscini, lenzuola, carta, indumenti e tende ad almeno 1 metro di distanza dalla parte anteriore del riscaldatore e tenerli lontani dai lati, dalla parte superiore e dalla parte posteriore. NON appoggiare asciugamani o altri oggetti sul riscaldatore.
- Per un utilizzo sicuro del prodotto, la posizione di installazione deve avere un'altezza minima di 1,8 m dal pavimento e una distanza minima di 0,5 m dal soffitto, dal tetto e da entrambe le pareti laterali.
- Il riscaldatore non deve essere rivolto verso il soffitto. L'elemento riscaldante deve essere rivolto verso l'area da riscaldare.
- Per evitare il surriscaldamento, non coprire il riscaldatore.
- Non utilizzare il prodotto in presenza di segni visibili di danneggiamento dell'apparecchio.
- NON tentare di riparare o regolare le funzioni elettriche o meccaniche di questo apparecchio. Ciò invalida la garanzia. All'interno dell'apparecchio non vi sono parti riparabili dall'utente. Tutti gli interventi di manutenzione devono essere eseguiti esclusivamente da personale qualificato.
- Non toccare l'apparecchio a mani nude. Se viene toccato accidentalmente, rimuovere le impronte digitali con un panno morbido e alcol o alcool metilico, altrimenti le macchie si bruciano e causano un guasto prematuro del riscaldatore.
- Non sostituire o tentare di sostituire alcun componente di questo prodotto.

- Questo prodotto è adatto all'uso interno ed esterno. Non utilizzare l'apparecchio alla luce diretta del sole, in prossimità di fonti di calore, in ambienti umidi o in prossimità di acqua o altri liquidi, come bagni, docce o piscine.
- Questo prodotto non deve essere esposto a intemperie all'aperto per lunghi periodi di tempo.
- Non lavorare con le mani bagnate e non versare acqua o altri liquidi sull'apparecchio, sul cavo di alimentazione o sulla spina.
- Non posare il cavo di alimentazione sotto i tappeti. Non coprire il cavo di alimentazione con tappeti, moquette o rivestimenti simili. Non posare il cavo di alimentazione in prossimità di passerelle o punti in cui si può inciampare.
- Non avvolgere il cavo di alimentazione intorno all'apparecchio.
- Non inserire oggetti estranei nelle aperture di ventilazione del riscaldatore e assicurarsi che non vi entrino in altro modo, poiché ciò può provocare scosse elettriche, incendi o danni al riscaldatore.
- Per evitare possibili incendi, NON bloccare le entrate e le uscite dell'aria. NON utilizzare l'apparecchio su superfici morbide, come ad esempio letti, al fine di non bloccare le aperture.
- Un riscaldatore ha al suo interno parti calde, archi elettrici o parti che emettono scintille. NON utilizzare in aree in cui vengono utilizzati o stoccati benzina, vernici, liquidi esplosivi e/o infiammabili. Tenere l'apparecchio lontano da superfici riscaldate e da fiamme libere.
- Collocare sempre l'apparecchio con la spina di rete in una posizione accessibile ed evitare l'uso di prolunghe, che potrebbero surriscaldarsi e costituire un potenziale rischio di incendio.
- Assicurarsi sempre che il riscaldatore sia collegato a una presa di corrente adeguata, testata per l'uso all'aperto.
- Per spegnere il riscaldatore, portare il regolatore su OFF e quindi estrarre la spina dalla presa. Non tirare il cavo di alimentazione
- Scollegare sempre la spina dalla presa di corrente quando il riscaldatore non è in uso e assicurarsi che l'apparecchio si sia raffreddato completamente prima di spostarlo, pulirlo o riporlo.
- Utilizzare solo per l'uso domestico previsto, come descritto in questo manuale. Qualsiasi altro utilizzo non raccomandato dal produttore può provocare incendi, scosse elettriche o lesioni alle persone. L'uso di accessori non raccomandati o venduti da rivenditori non autorizzati può

causare pericoli.

- Questo riscaldatore non è dotato di un apparecchio di regolazione della temperatura ambiente. Non utilizzare il riscaldatore in stanze piccole se occupate da persone che non sono in grado di lasciare la stanza autonomamente, a meno che non ne sia garantita la supervisione costante.
- Prima di installare il sistema di riscaldamento, verificare che le pareti esterne non siano danneggiate.
- Controllare le pareti esterne per verificare la presenza di cavi e tubi di comunicazione ed elettrici.
- Se nelle immediate vicinanze sono presenti cavi di collegamento, non installare il sistema di riscaldamento, ma cercare un luogo alternativo per l'installazione di questo prodotto.
- NON mettere in funzione questo riscaldatore con un cavo danneggiato o dopo che il riscaldatore ha subito un malfunzionamento, è caduto o è stato danneggiato in qualsiasi modo. Portare il riscaldatore presso un centro di assistenza autorizzato per l'ispezione, la regolazione o la riparazione elettrica o meccanica. Il riscaldatore non deve essere installato direttamente sotto una presa di corrente.
- Non utilizzare questo riscaldatore con un programmatore, un timer, un telecomando separato o qualsiasi altro apparecchio che accenda automaticamente il riscaldatore, poiché sussiste il rischio di incendio se il riscaldatore è coperto o posizionato in modo errato.
- Non utilizzare il riscaldatore nelle immediate vicinanze di bagni, docce o piscine.
- La pulizia e la manutenzione non devono essere eseguite da bambini non sorvegliati.
- Questo apparecchio può essere utilizzato da bambini a partire dagli 8 anni di età e da persone con ridotte capacità fisiche, sensoriali o mentali o con scarsa esperienza e conoscenza, a condizione che vengano sorvegliate o siano state istruite sull'uso sicuro dell'apparecchio e che comprendano i pericoli connessi. I bambini non devono giocare con l'apparecchio. La pulizia e la manutenzione non devono essere eseguite da bambini, a meno che non abbiano più di 8 anni e siano sorvegliati.
- Tenere l'apparecchio e il relativo cavo fuori dalla portata dei bambini al di sotto degli 8 anni.
- Alcune parti di questo prodotto possono diventare molto calde e causare ustioni. Prestare particolare attenzione in presenza di bambini e persone vulnerabili.

- Assicurarsi che nessun materiale infiammabile copra o blocchi l'apparecchio a causa di vento o di altri agenti atmosferici, ad esempio tende, tendaggi, bandiere, pellicole di plastica, ecc.

IL TELECOMANDO



Manutenzione

Attenzione! Una manutenzione accurata e regolare del riscaldatore a infrarossi è necessaria per garantire un funzionamento prolungato ed efficiente dell'apparecchio.

- 1- Controllare la pulizia del riflettore e del filo riscaldante almeno una volta al mese. Se necessario, seguire le istruzioni per la pulizia e la manutenzione.
- 2- Il numero di controlli può essere aumentato, tenendo conto della quantità di polvere presente nell'ambiente.
- 3- Durante la pulizia dell'apparecchio, controllare visivamente se il riflettore, il filo e il telaio sono deformati. In caso di deformazione, rivolgersi a un tecnico qualificato.

- 4- Durante la pulizia dell'apparecchio, ispezionare visivamente il cavo di alimentazione e la spina. In caso di deformazione, rivolgersi a un tecnico qualificato.
- 5- Si consiglia di sostituire il riflettore ogni 2 anni per un funzionamento più efficiente.

Pulizia

Attenzione! Una pulizia regolare e accurata garantirà un funzionamento efficiente dell'impianto di riscaldamento per molti anni a venire.

- 1- Per sicurezza, staccare la spina prima di pulire l'apparecchio.
- 2- Allentare il filo della griglia anteriore con un cacciavite a lama piatta ed estrarlo attraverso le aperture del telaio.
- 3- Il riflettore e il filo riscaldante devono essere puliti con un panno morbido, una spazzola liscia o aria fredda o secca. Il panno deve essere umido, ma mai troppo bagnato, e il detergente non deve contenere sostanze chimiche.
- 4- Non utilizzare detergenti che potrebbero danneggiare il riflettore (detergenti, ecc.).
- 5- Utilizzare un cacciavite a taglio per reinserire la rete metallica.

Descrizione della potenza

Modello	Tensione	Frequenza	Energia elettrica
405074	220-240 V~	50/60 Hz	2500- 2800 W

Smaltimento


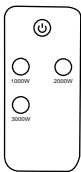
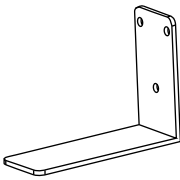


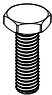

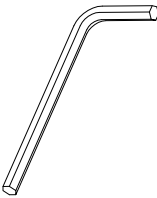


Il simbolo riportato sul prodotto o nelle istruzioni per l'uso indica che le apparecchiature elettriche ed elettroniche devono essere smaltite separatamente dai rifiuti domestici al termine della loro vita utile.

Nell'UE esistono sistemi di raccolta differenziata per il riciclaggio.

Per ulteriori informazioni, contattare le autorità locali o il rivenditore presso il quale è stato acquistato il prodotto.

LISTA DEI PEZZI

<p>A</p>  <p>1pc</p>	<p>B</p>  <p>1pc</p>	<p>C</p>  <p>2pcs</p>	<p>D</p>  <p>ST4x35</p> <p>6pcs</p>
<p>E</p>  <p>6pcs</p>	<p>F</p>  <p>M6x12</p> <p>4pcs</p>	<p>G</p>  <p>4pcs</p>	<p>H</p>  <p>1pc</p>

ASSEMBLAGGIO

