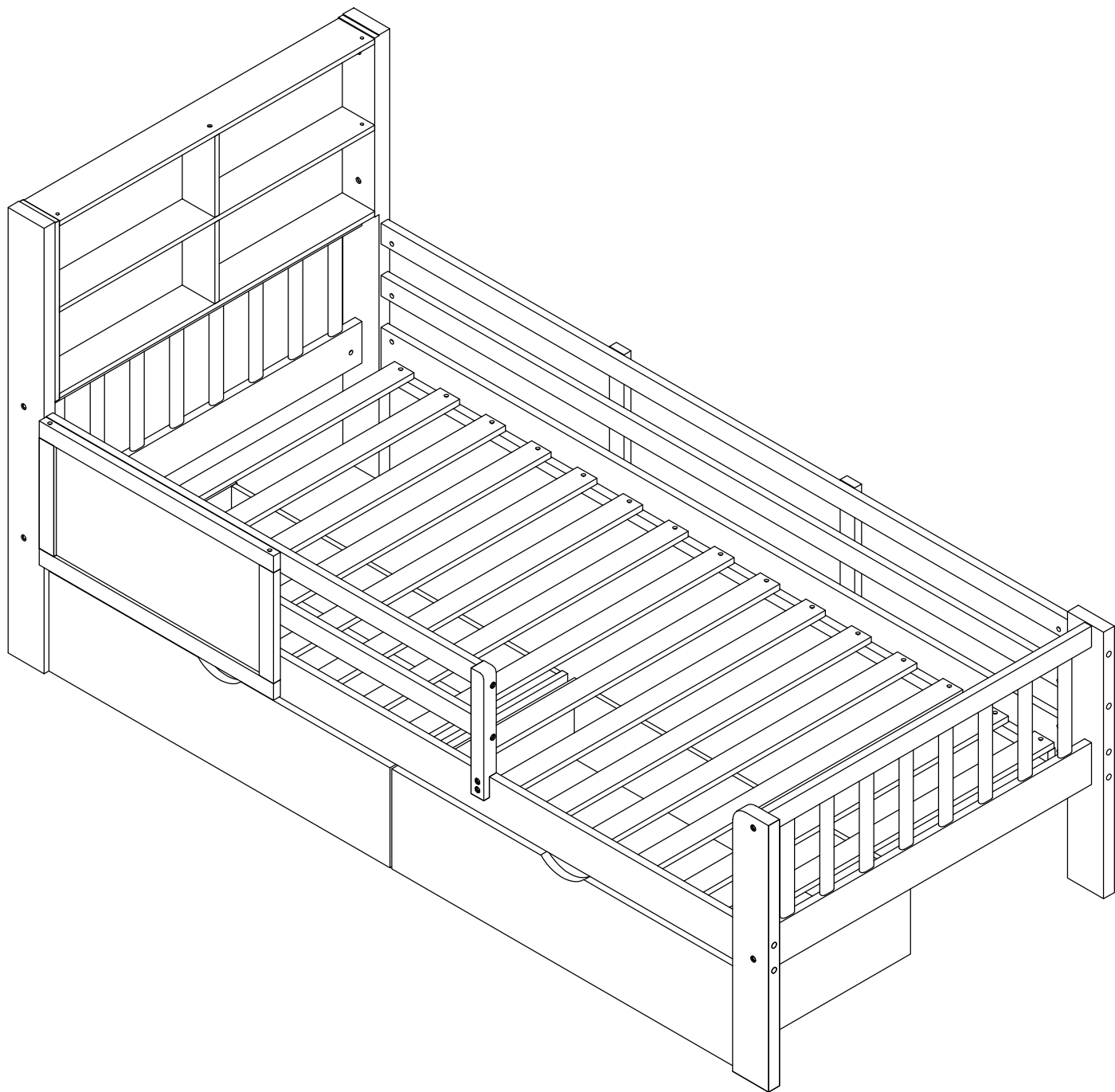


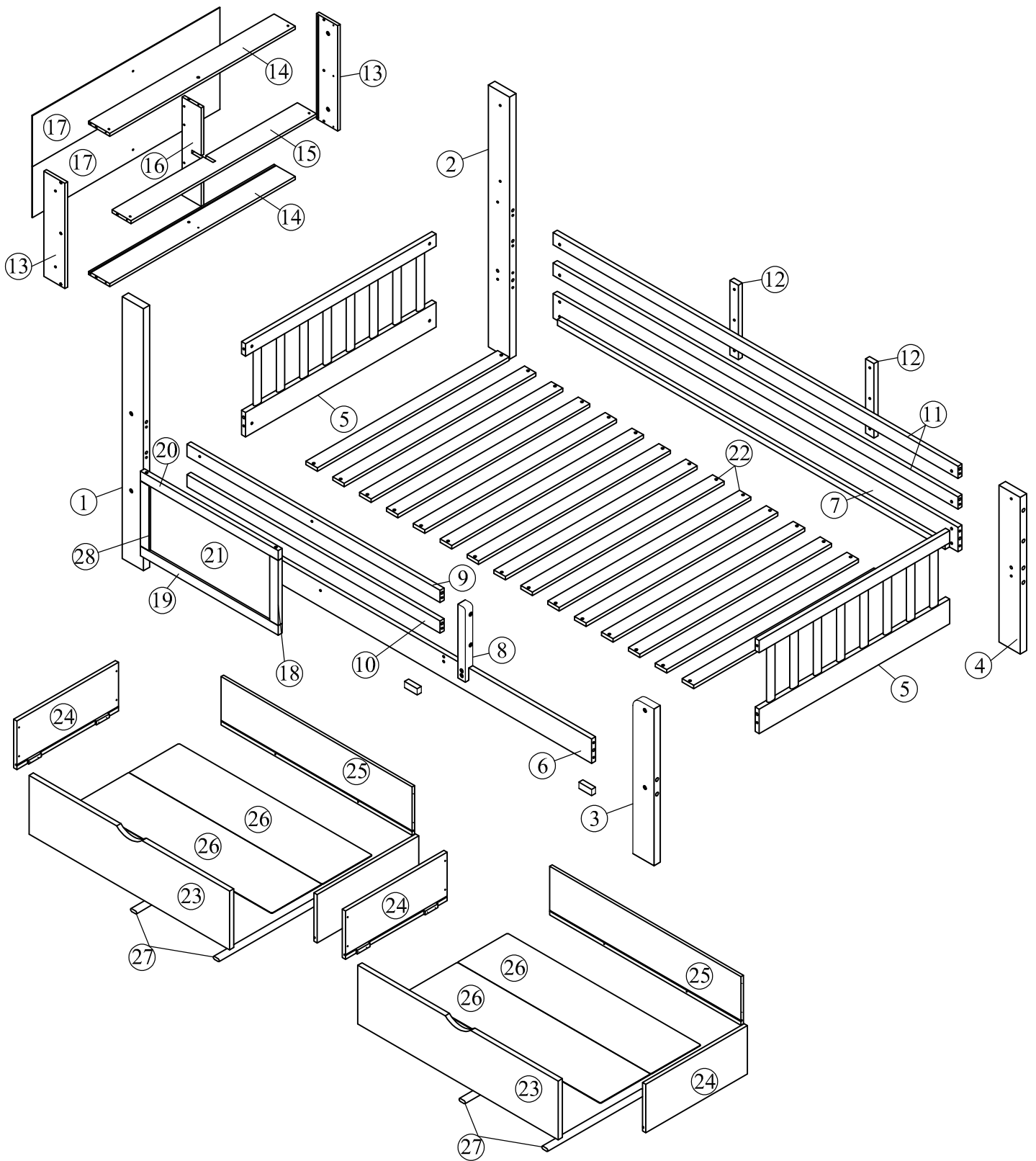
# ANLEITUNG

WF306089/WF306090



WF306089/WF306090

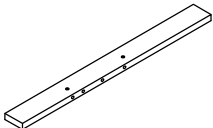
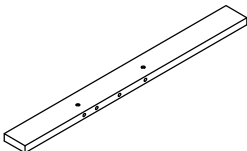
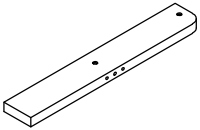
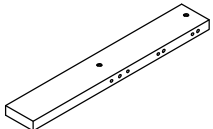
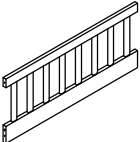
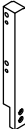
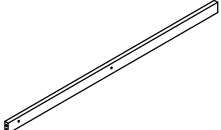
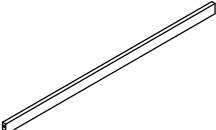
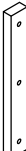
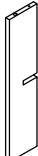

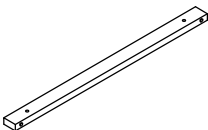
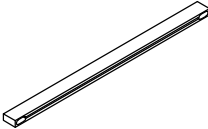
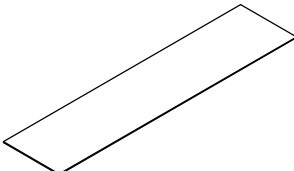
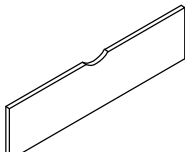
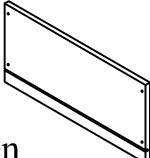
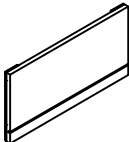

# ANLEITUNG



# ANLEITUNG

## TEILELIST

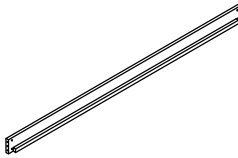
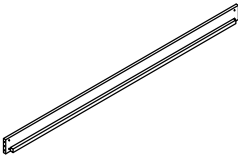
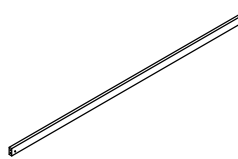
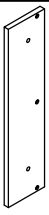
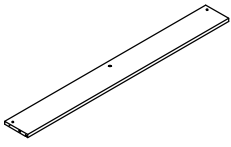
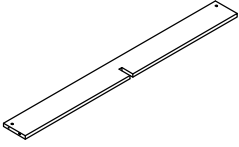
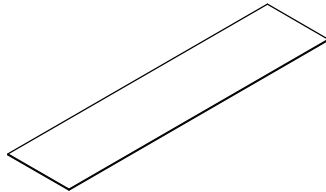
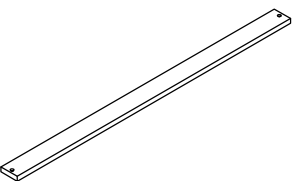
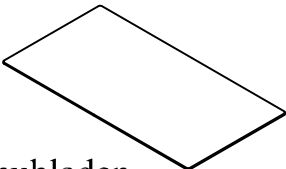
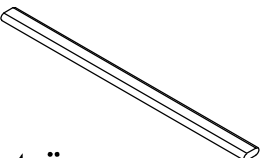
WF306089

<b>1</b>	 Vorderes Linkes Bein	1PC	<b>2</b>	 Vorderes Rechtes Bein	1PC
<b>3</b>	 Hinteres Linkes Bein	1PC	<b>4</b>	 Hinteres Rechtes Bein	1PC
<b>5</b>	 Bettrahmen Kopfteile	2PCS	<b>8</b>	 Vertikale Linke Schutzleiste	1PC
<b>9</b>	 Kurze Linke Schutzleisten	1PC	<b>10</b>	 Kurze Linke Schutzleisten	1PC
<b>12</b>	 Vertical Left Guards	2PCS	<b>16</b>	 Mittelpfosten	1PC
<b>18</b>	 Tafelrahmen Rechts	1PC	<b>19</b>	 Tafelrahmen-Untergestell	1PC
<b>20</b>	 Tafelrahmen-Obergestell	1PC	<b>21</b>	 Tafel	1PC
<b>23</b>	 Vordere Schubladen	2PCS	<b>24</b>	 Seitenschubladen	4PCS
<b>25</b>	 Hintergrundschubladen	2PCS	<b>28</b>	 Kreidetafel mit linkem Rahmen	1PC

# ANLEITUNG

## TEILELIST

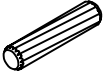
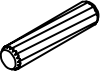
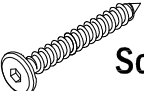

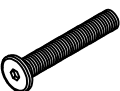



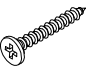
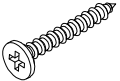
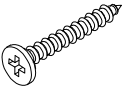




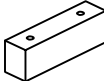
### WF306090

<b>6</b>	 Seitenschienen	1PC	<b>7</b>	 Seitenschienen	1PC
<b>11</b>	 Lange rechte Schutzleisten	2PCS	<b>13</b>	 Seitliche Pfosten	2PCS
<b>14</b>	 Untere Schiene	2PCS	<b>15</b>	 Mittlere Schiene	1PC
<b>17</b>	 Rückwand	2PCS	<b>22</b>	 Lattenroste	15PCS
<b>26</b>	 Untere Schubladen	4PCS	<b>27</b>	 Schubladenträger	4PCS

# ANLEITUNG

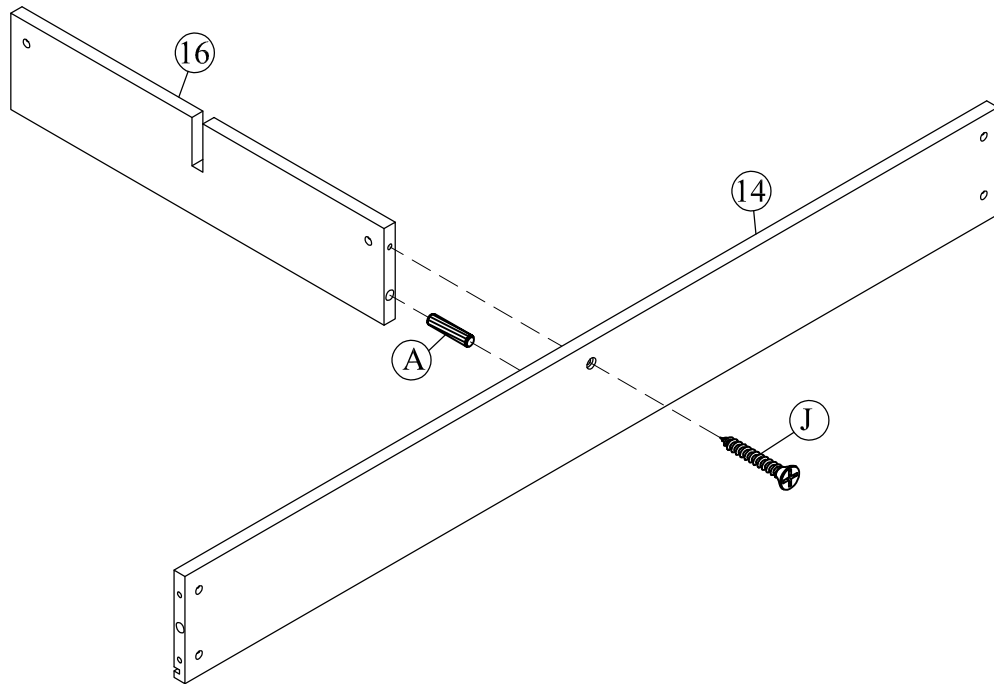
## LIST DER HARDWARE (WF306089)

### WF306089

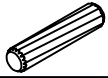
<b>A</b>	 Dübel Ø8*30mm	8PCS	<b>B</b>	 Dübel Ø10*40mm	16PCS
<b>C</b>	 Schrauben Ø6.5*30mm	6PCS	<b>D</b>	 Bolzen 1/4"*25mm	6PCS
<b>E</b>	 Bolzen 1/4"*30mm	4PCS	<b>F</b>	 Bolzen 1/4"*70mm	10PCS
<b>G</b>	 Bolzen 1/4"*120mm	14PCS	<b>H</b>	 Verbinderhülse 1/4"*13mm	24PCS
<b>I</b>	 Schrauben #6*12mm	40PCS	<b>J</b>	 Schrauben #8*30mm	68PCS
<b>K</b>	 Schrauben #8*50mm	4PCS	<b>L</b>	 Senkkopfschraube #8*25mm	4PCS
<b>M</b>	 Winkeleisen	4PCS	<b>N</b>	 Räder	8PCS
<b>O</b>	 Inbusschlüssel 60*22*4mm	1PC	<b>P</b>	 Holzanschlag	3PCS

# ANLEITUNG

## Schritt 1



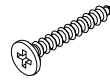
**A**



Dübel Ø8\*30mm

1PC

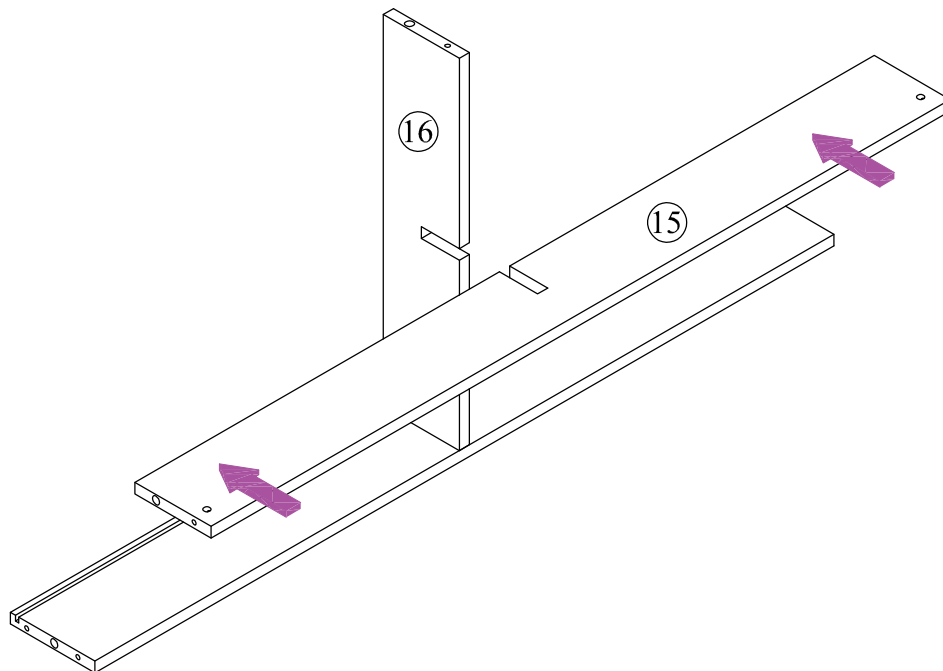
**J**



Schrauben #8\*30mm

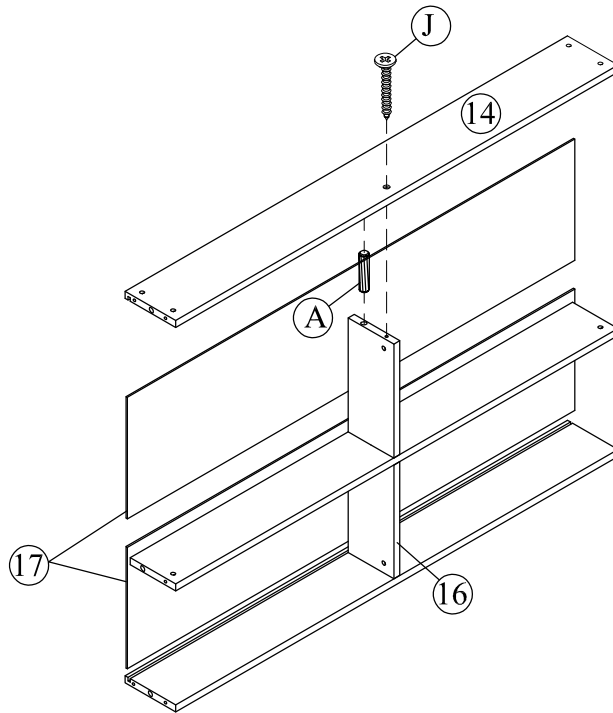
1PC

## Schritt 2

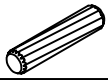


# ANLEITUNG

## Schritt 3



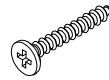
**A**



Dübel Ø8\*30mm

1PC

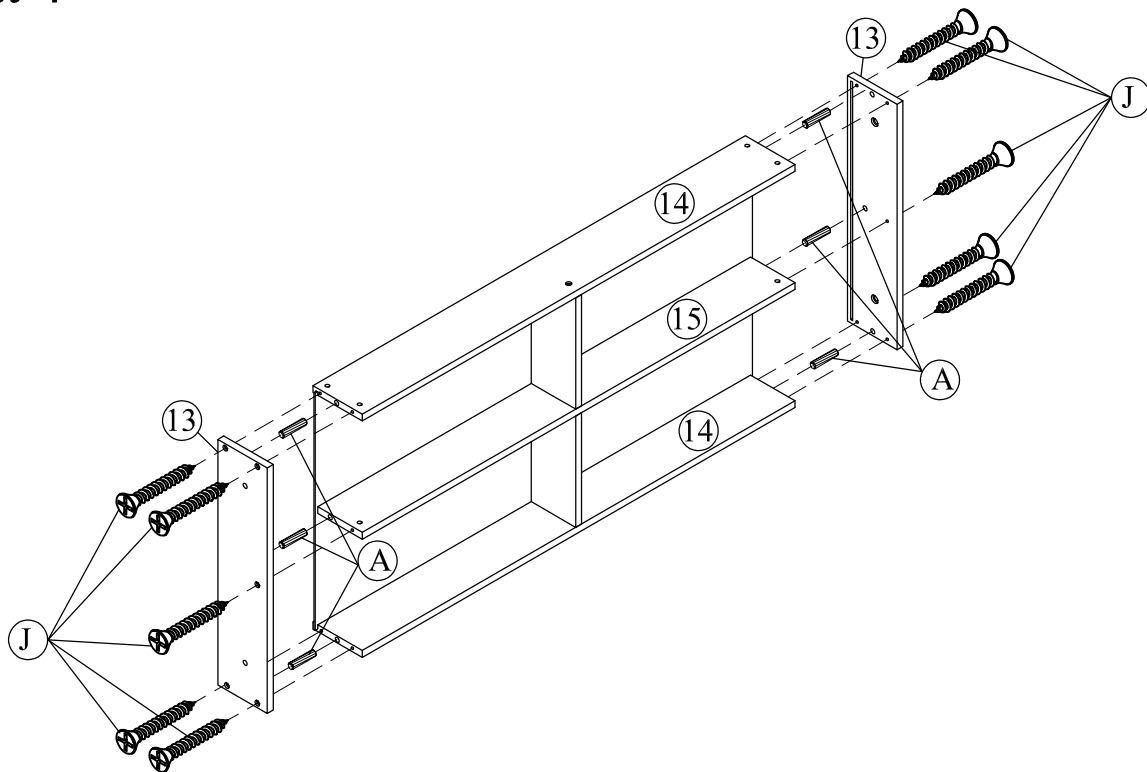
**J**



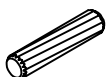
Schrauben #8\*30mm

1PC

## Schritt 4



**A**



Dübel Ø8\*30mm

6PCS

**J**

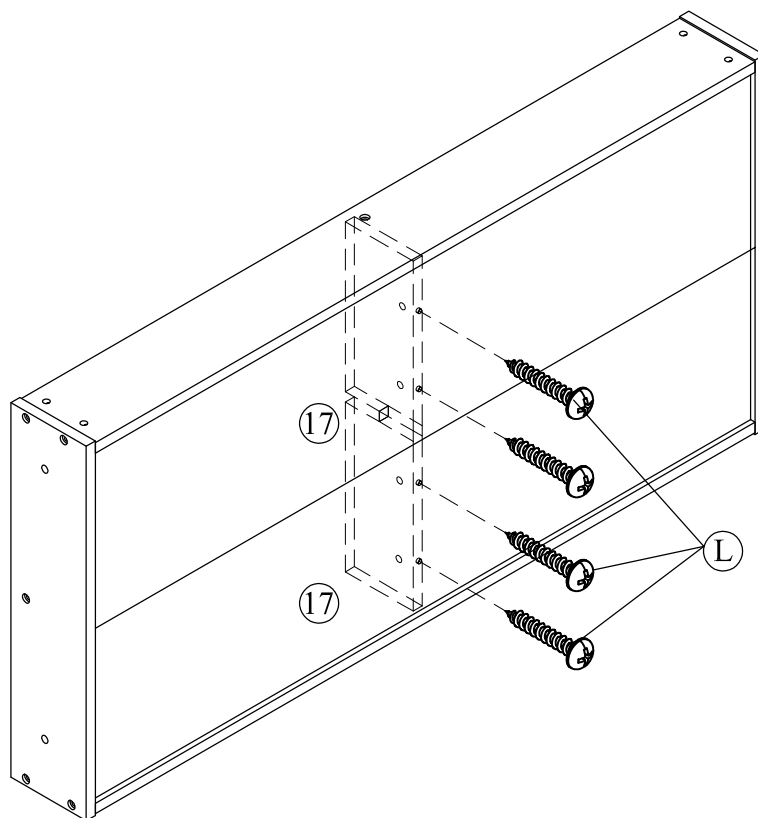


Schrauben #8\*30mm

10PCS

# ANLEITUNG

## Schritt 5



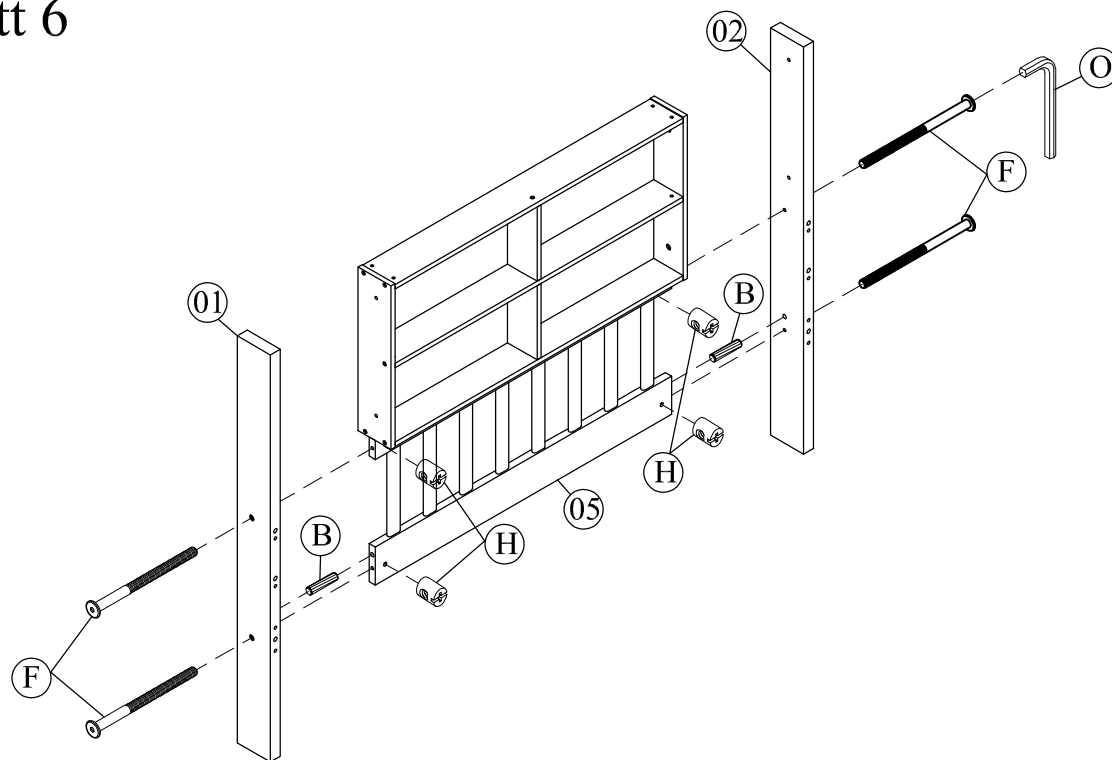
**L**



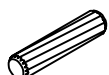
Senkkopfschraube #8\*25mm

4PCS

## Schritt 6



**B**



Dübel Ø10\*40mm

2PCS

**F**



Bolzen 1/4"\*70mm

4PCS

**H**



Verbinderhülse 1/4"\*13mm

4PCS

**O**



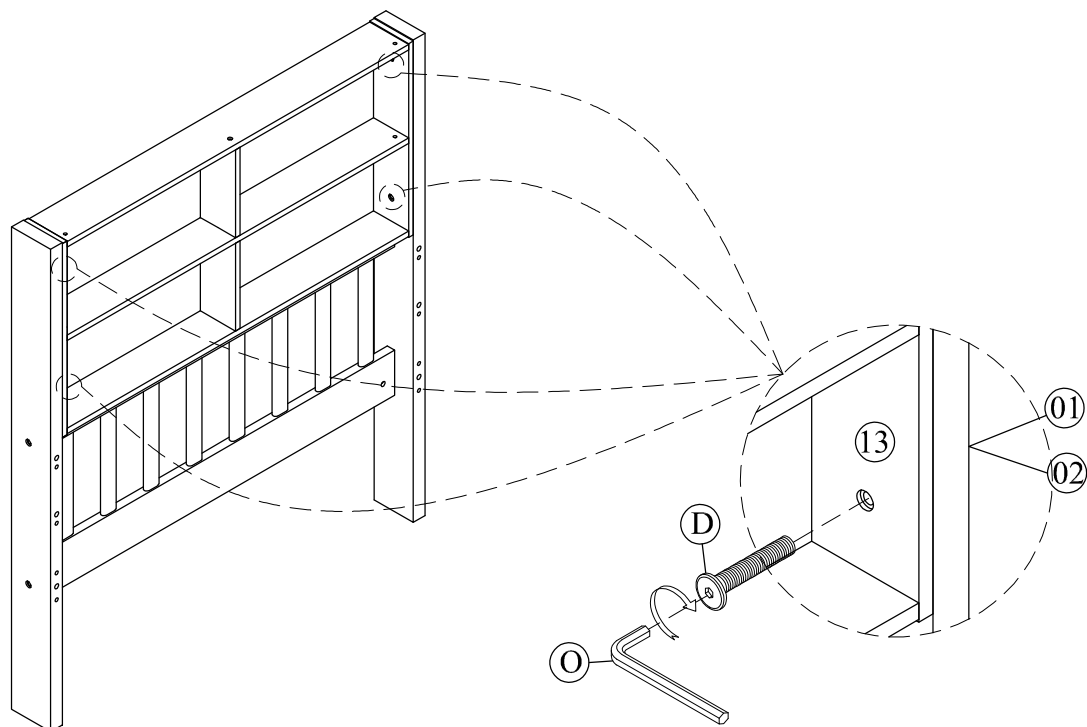
Inbusschlüssel 60\*22\*4mm

1PC



# ANLEITUNG

## Schritt 7



**D**



Bolzen 1/4"\*25mm

4PCS

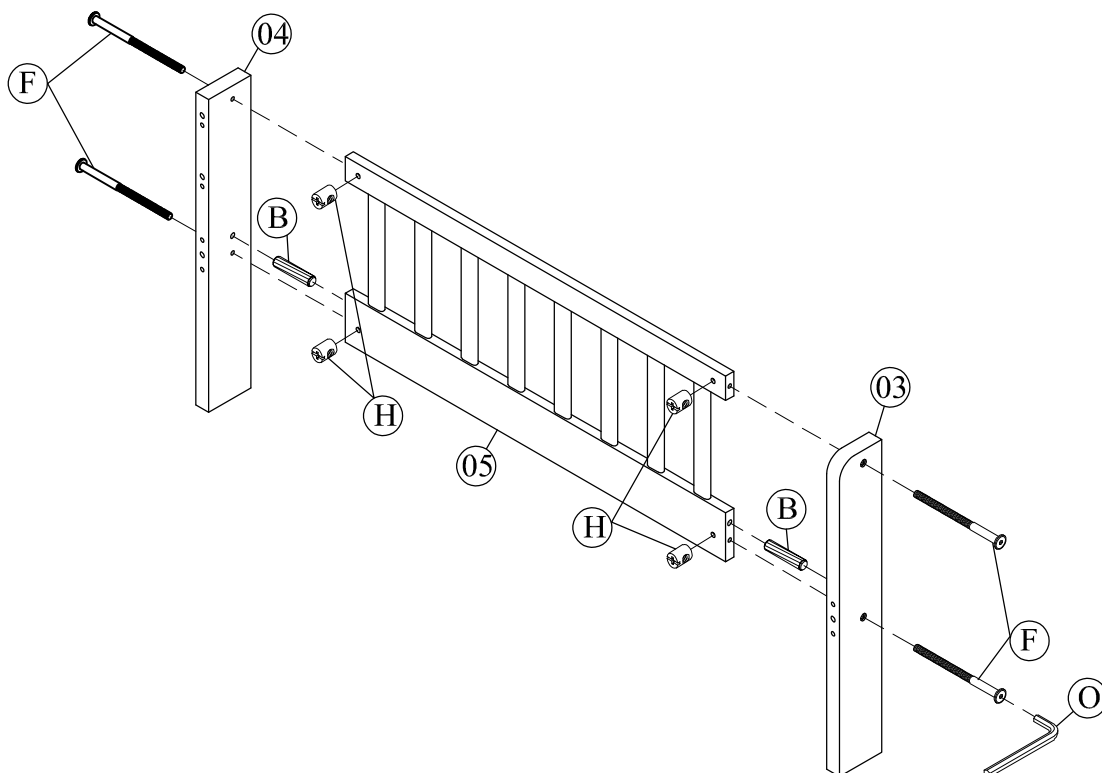
**O**



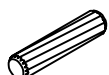
Inbusschlüssel 60\*22\*4mm

1PC

## Schritt 8



**B**



Dübel Ø10\*40mm

2PCS

**F**



Bolzen 1/4"\*70mm

4PCS

**H**



Verbinderhülse 1/4"\*13mm

4PCS

**O**

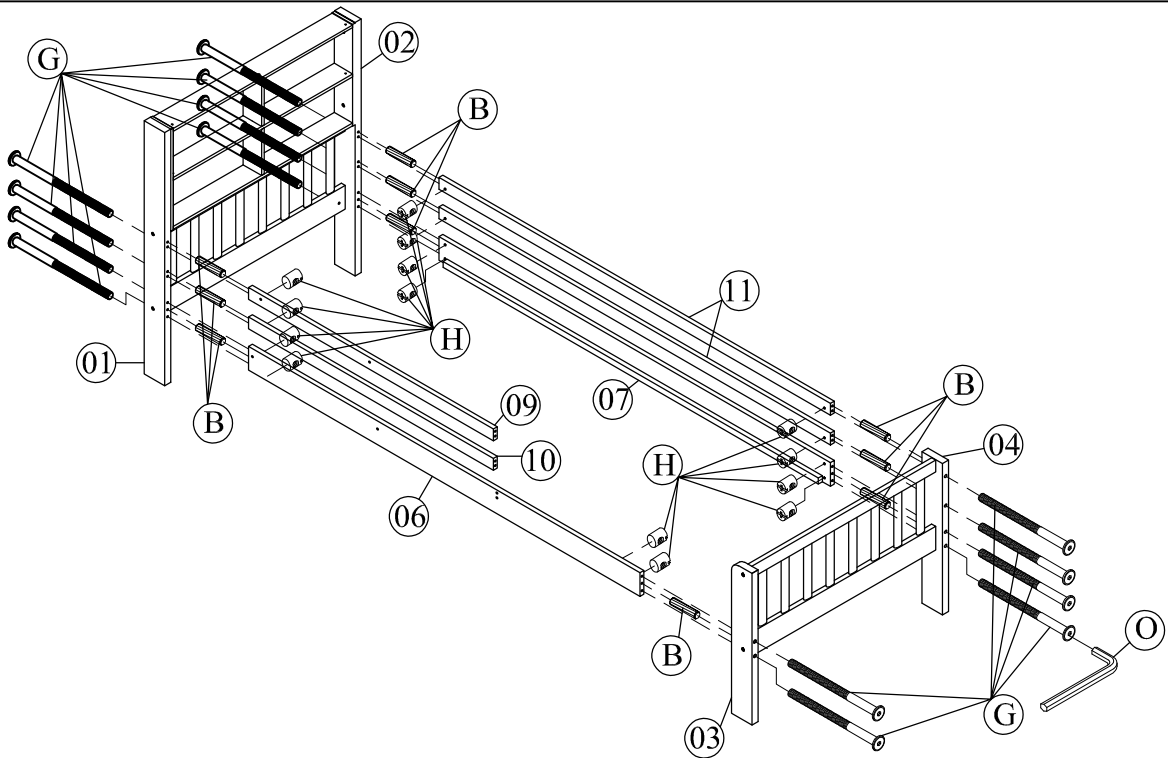






Inbusschlüssel 60\*22\*4mm

1PC

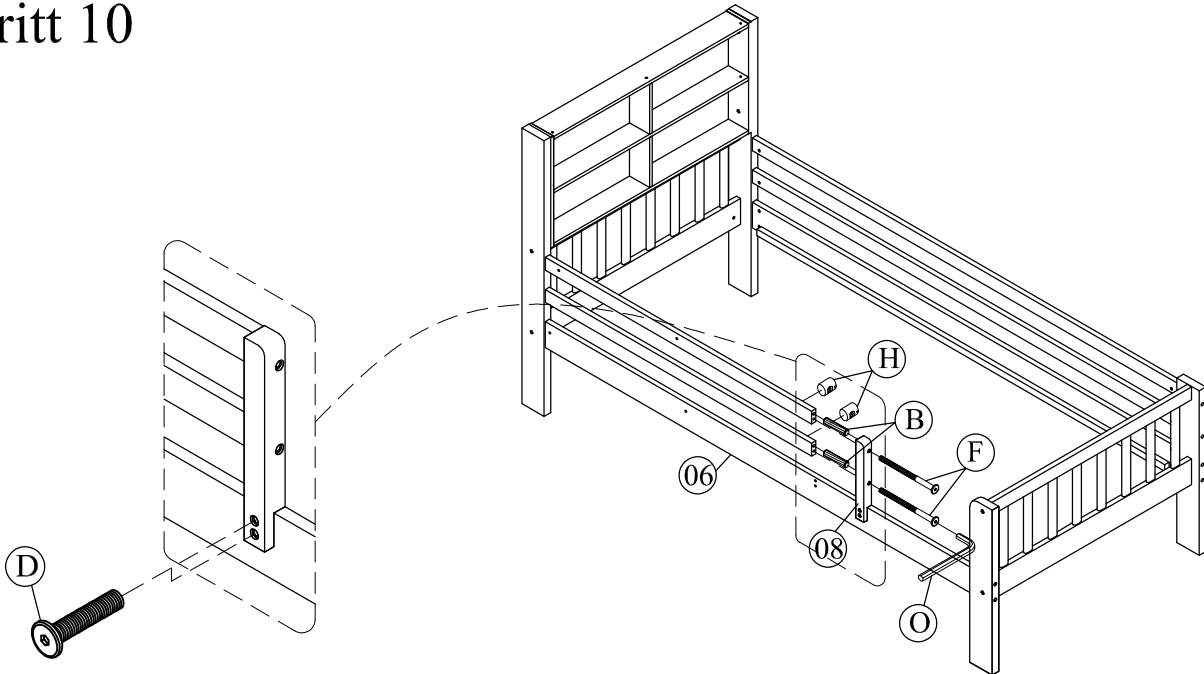
# ANLEITUNG






## Schritt 9



<b>B</b>	 Dübel Ø10*40mm	10PCS	<b>G</b>	 Bolzen 1/4"*120mm	14PCS
<b>H</b>	 Verbinderhülse 1/4"*13mm	14PCS	<b>O</b>	 Inbusschlüssel 60*22*4mm	1PC

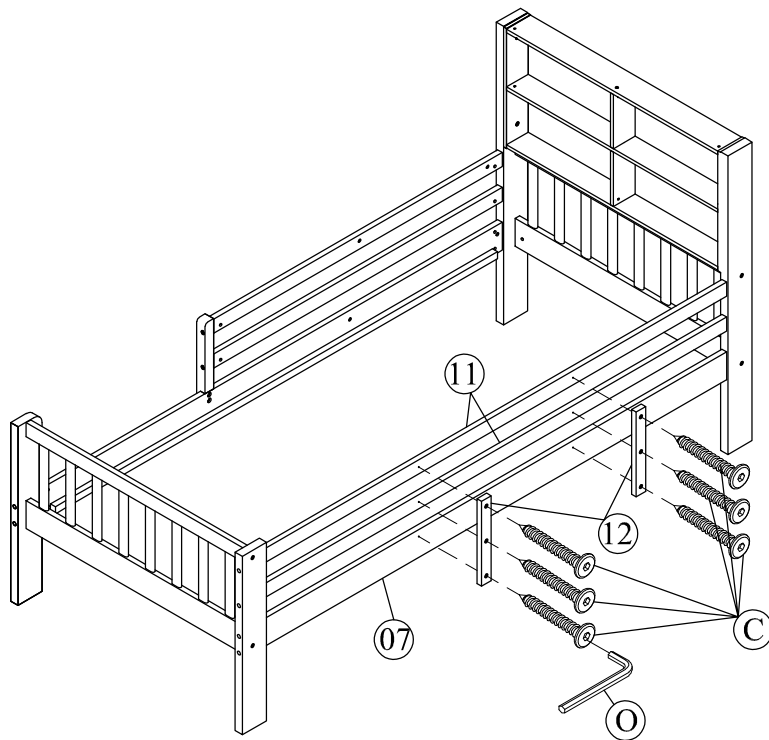
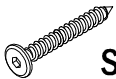
## Schritt 10



<b>B</b>	 Dowel Ø10*40mm	2PCS	<b>D</b>	 Bolzen 1/4"*25mm	2PCS
<b>F</b>	 Bolzen 1/4"*70mm	2PCS	<b>H</b>	 Verbinderhülse 1/4"*13mm	2PCS
<b>O</b>	 Inbusschlüssel 60*22*4mm	1PC			

# ANLEITUNG

## Schritt 11

**C**Schrauben  $\text{\O}6.5 \times 30\text{mm}$ 

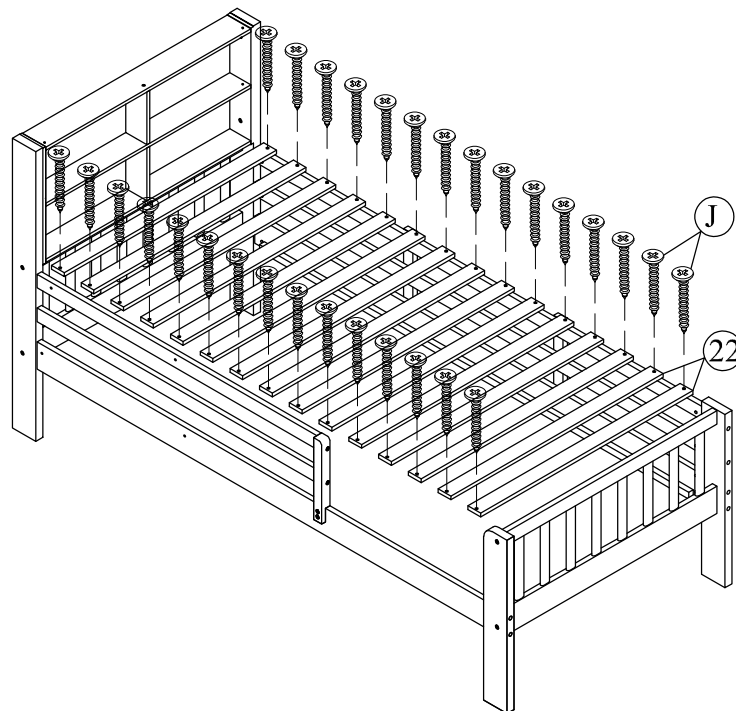
6PCS

**O**

Inbusschlüssel 60\*22\*4mm

1PC

## Schritt 12

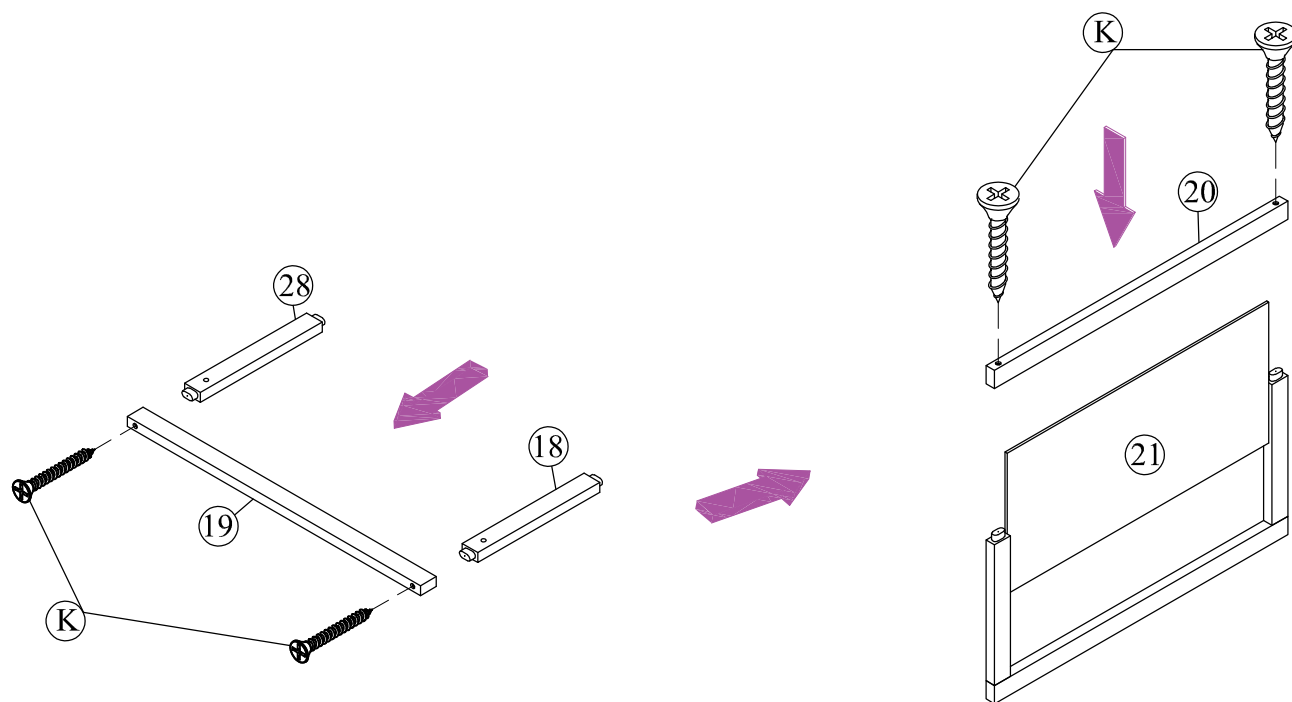
**J**

Schrauben #8\*30mm

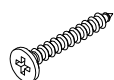
30PCS

# ANLEITUNG

## Schritt 13



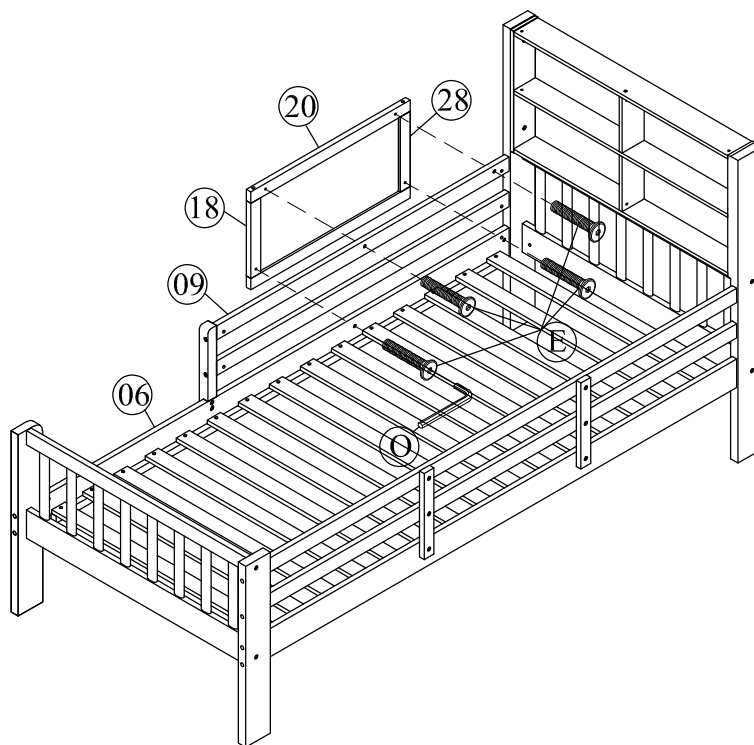
**K**



Schrauben #8\*50mm

4PCS

## Schritt 14



**E**



Bolzen 1/4"\*30mm

4PCS

**O**

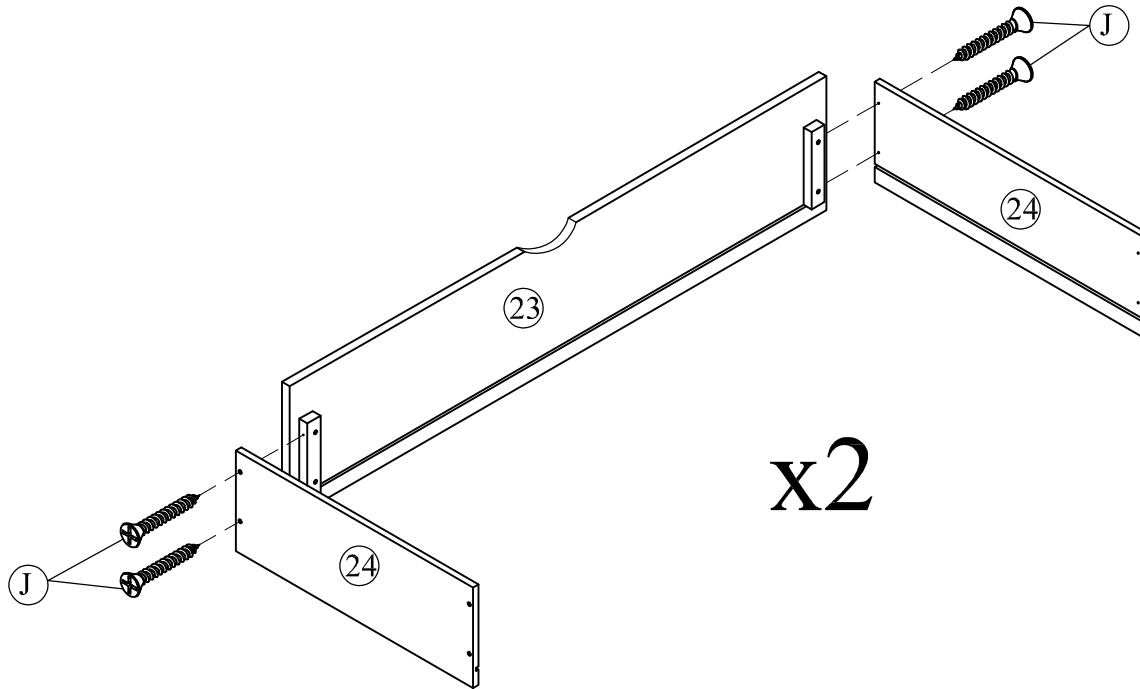


Inbusschlüssel 60\*22\*4mm

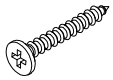
1PC

# ANLEITUNG

## Schritt 15



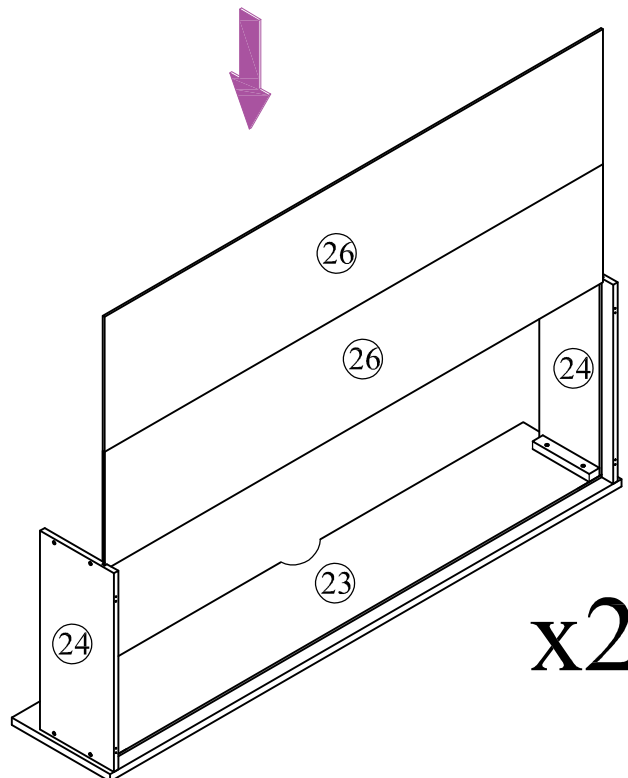
**J**



Schrauben #8\*30mm

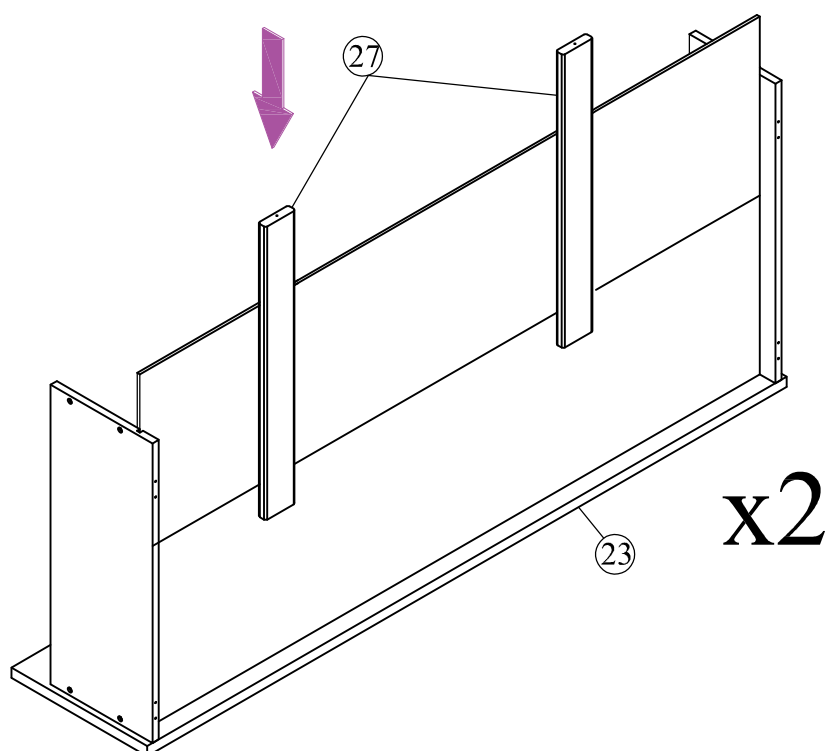
8PCS

## Schritt 16

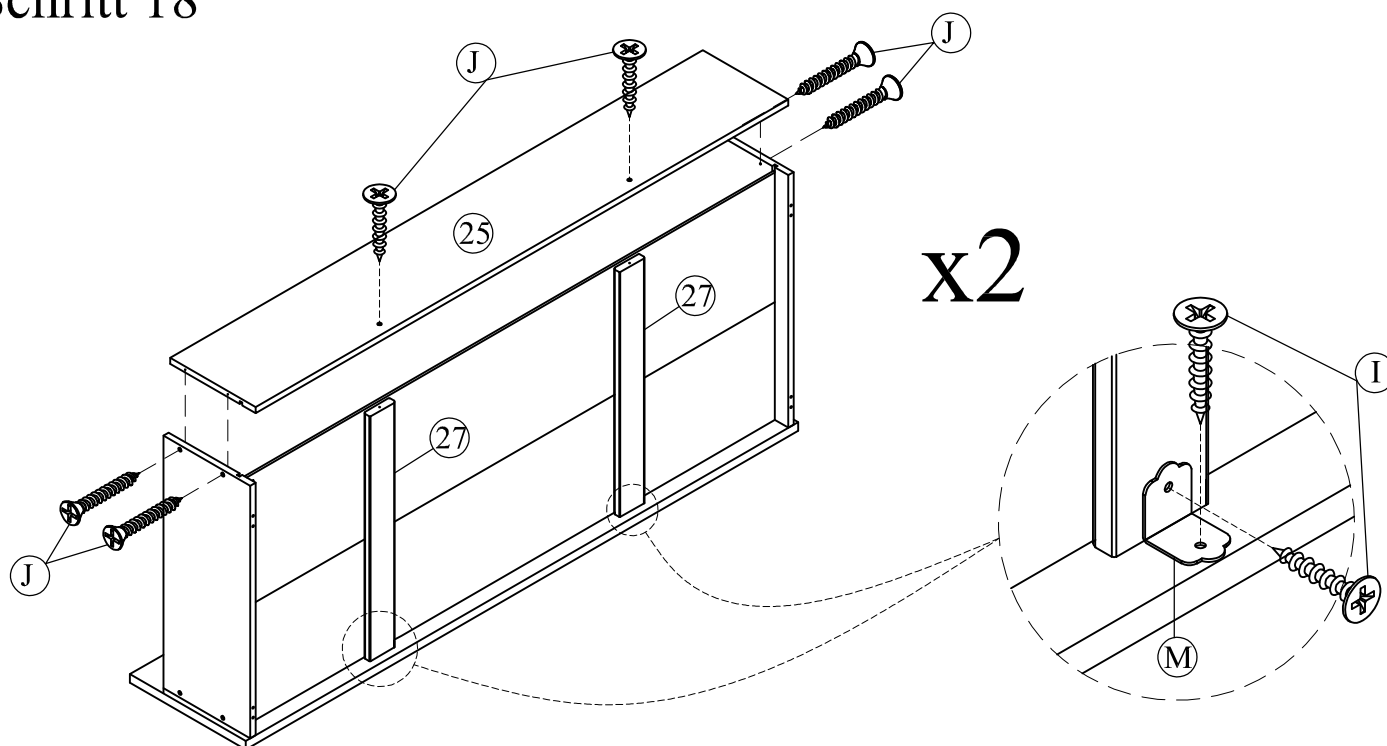


# ANLEITUNG

## Schritt 17



## Schritt 18


**I**


Schrauben #6\*12mm

8PCS

**J**


Schrauben #8\*30mm

12PCS

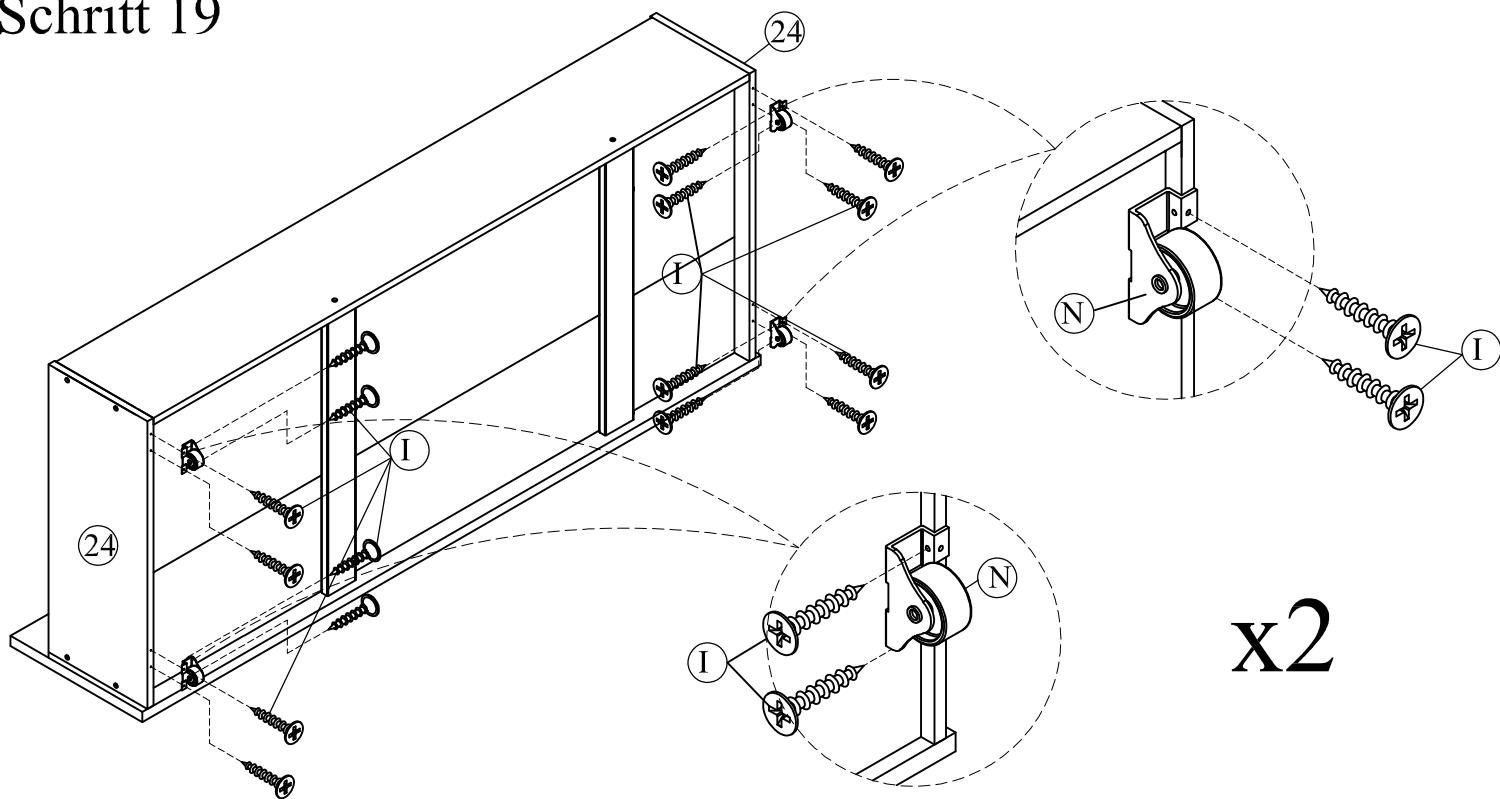
**M**


Winkeleisen

4PCS

# ANLEITUNG

## Schritt 19



**I**



Schrauben #6\*12mm

32PCS

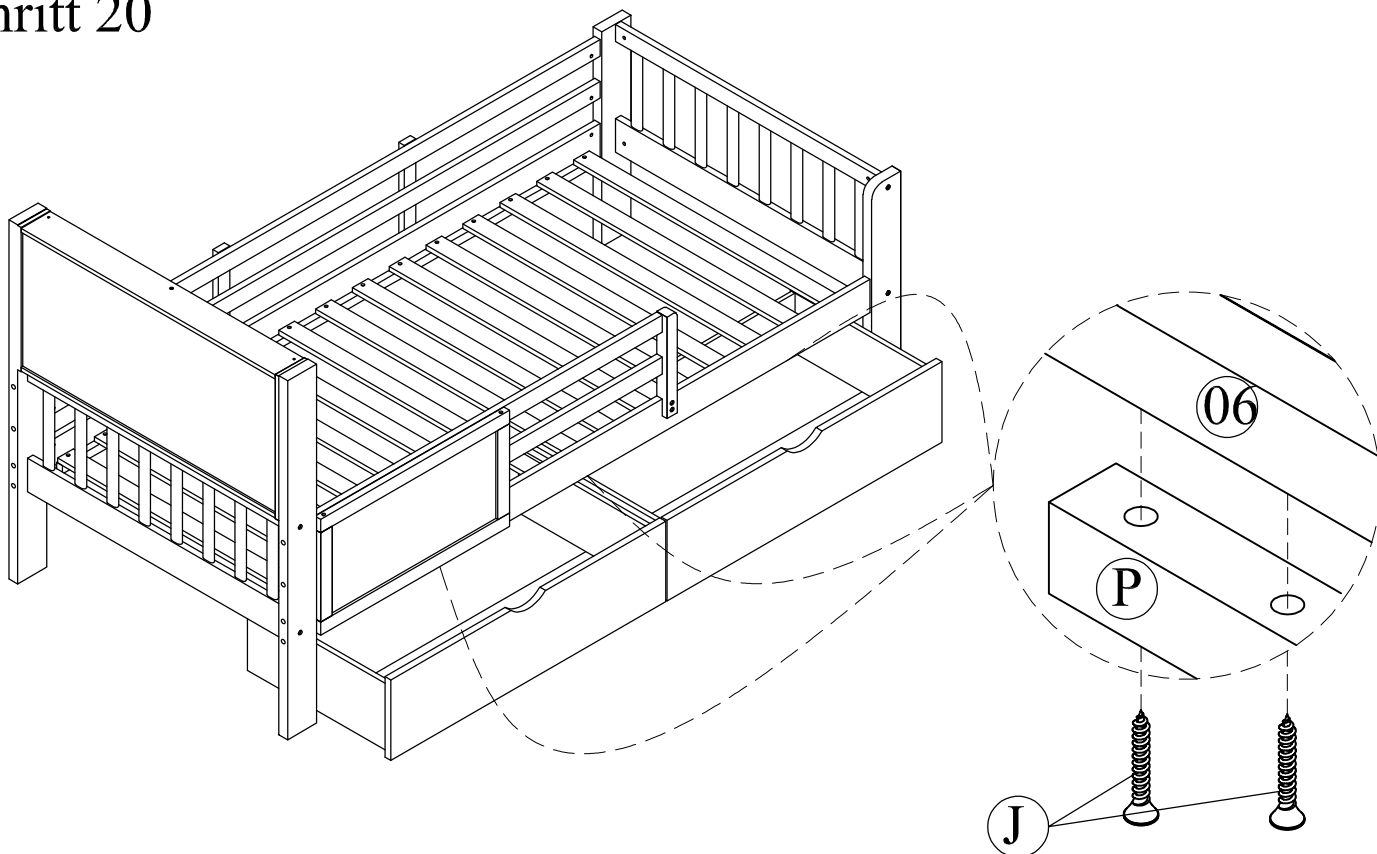
**N**



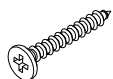
Räder

8PCS

## Schritt 20



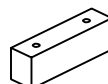
**J**



Schrauben #8\*30mm

6PCS

**P**



Holzanschlag

3PCS

# ANLEITUNG

ENDGÜLTIG:

