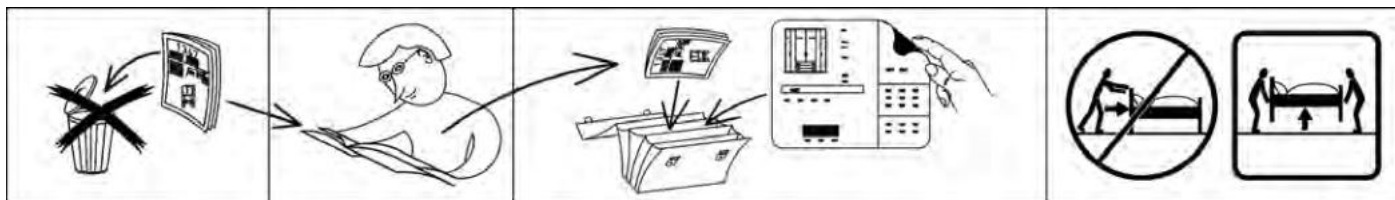
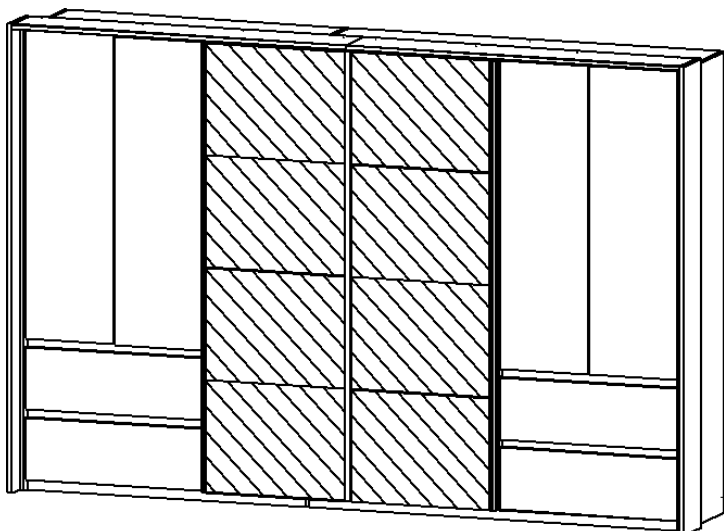


Montageanleitung | Kundeninformation

Assembly Instructions | Customer information



D,CH,AT,LU	Wir übernehmen keine Haftung, Garantie und Gewährleistung für Mängel und Schäden, die aus unsachgemäßer Verwendung, falscher Montage sowie durch Nichtbeachtung von Montage- und Anwendungshinweisen entstanden sind.
GB,US	We accept no liability and give no guarantee for defects, loss or damage that arise from inappropriate or incorrect use, incorrect or faulty assembly, or failure to comply with assembly and use instructions.
FR,BENC	Nous déclinons toute responsabilité et toute garantie quant aux défauts et aux dommages, résultant d'une utilisation inadéquate, d'un montage incorrect, ainsi que du non-respect des consignes de montage et d'utilisation.
NL	Wij zijn niet aansprakelijk en verlenen geen garantie voor gebreken en schade die terug te voeren zijn op ondeskundig gebruik, verkeerde montage en het negeren van montage- en toepassingsinstructies.
IT	Non ci assumiamo alcuna responsabilità né diamo garanzia per difetti e danni dovuti a uso non conforme alla destinazione, a un montaggio sbagliato, così come alla non osservanza delle indicazioni di montaggio e di applicazione.
SI	Ne prevzemamo odgovornosti in garancije za napake in škode, nastale zaradi neustrezne uporabe, pomanjkljive montaže ter navodil za montažo in uporabo.
X,SHRBA	Ne preuzimamo odgovornost i jamstvene obveze za nedostatke štete nastale nenamjenskom uporabom, manjkavom montažom kao i nepridržavanjem uputa za montažu i korištenje.
HU	Nem vállalunk felelősséget és szavatosságot olyan hibákért és károkért, amelyek nem megfelelő vagy szakszerűtlen használat, nem megfelelő vagy hibás szerelés, valamint a alkalmazási útmutatások figyelmen kívül hagyása miatt keletke
BG	Не поемаме отговорност за дефекти и повреди, които са възникнали възникнали поради неподходящо или некомпетентно използване, грешен или неправилен монтаж, както и поради неспазване на указанията за монтаж и
CZ,SK	Za vady nebo škody vzniklé v důsledku nevhodného nebo neodborného použití, nesprávné nebo chybné montáže a nedodržení pokynů k montáži a použití nepřebíráme žádné ručení/záruku a neposkytujeme žádné záruční plnění.
SE	Vi övertar inget ansvar och garantianspråk för fel och skador som har uppstått genom felaktig användning, felaktig montering, samt genom att monterings- och användaranvisningar inte beaktas.
RO	Nu ne asumăm nicio răspundere pentru lipsurile și deteriorările care sunt cauzate de utilizarea neconformă, montajul defectuos, precum și din cauza nerespectării indicațiilor de montaj și de utilizare.
ES	No se asume ninguna responsabilidad o garantía por los defectos defectos y daños provocados por un uso inadecuado, por un montaje deficiente o por el incumplimiento de las instrucciones de montaje y aplicación.



Materialnummer
 AA040.06H1
 28037.4470

Montageanleitungen
 M2596
 M2626
 ME007
 MZ110
 MZ113

Kundeninformation | Customer Information

Rauch Möbelwerke GmbH
Wendelin-Rauch-Strasse 1
97896 Freudenberg/Main
Germany

service@rauchmoebel.de
www.rauchmoebel.de
www.rauchmoebel.de/zubehoer



Weitere Informationen zum Umweltzeichen "Blauer Engel" erhalten Sie unter:
www.rauchmoebel.de/nachhaltigkeit

Informationen zu Garantie-Bedingungen: www.rauchmoebel.de/garantie-infos

Information on the warranty conditions	Informacije o garancije	Informace ohledně záruky
Informations concernant la garantie	Informacije o jamstvu	Informações sobre as condições de garantia
Informatie over de garantie	Find garancia feltételeit	Informații privind garanția
Informazioni sulla garanzia	Информация за гаранционните условия	Información sobre la garantía



D CH AT LI LU Kleinteile und Verpackungsfolien von Kindern fernhalten!
GB US Keep small parts and plastic film out of the reach of children!
FR BE NC Tenir les petites pièces et les films plastiques hors de la portée des enfants!
NL Houd de kleine onderdelen en de plastic folie uit de buurt van kinderen!
IT Tenere i componenti di piccole dimensioni e le pellicole di plastica fuori dalla portata dei bambini!
SI Majhnih delov in embalažne folije pri montaži pohoštvu hranite izven dosega otrok!
XS HR BA Male dijelove i foliju za pakovanje prilikom montaže namještaja držite dalje od djece
HU Bútorszerelés közben a kis alkatrészek és a csomagoló fóliák gyermekektől távol tartandók!
BG Дребни детайли и опаковъчни фолиа да се държат далеч от деца при монтажа на мебелите!
CZ SK Při montáži nábytku uchovávejte drobné díly a obalové fólie z dosahu dětí!
PT Mantenha peças pequenas e películas de embalagem afastadas de crianças!
RO Țineți departe de copii piesele mici și folia de ambalat la montarea mobilei!
ES ¡Durante el montaje, mantenga alejados de los niños las piezas pequeñas y el material plástico de embalaje!



D CH AT LI LU Möbelmontage muss auf ebenem Untergrund erfolgen. Bei Wandmontagen immer geeignetes Befestigungsmaterial verwenden.
GB US Furniture must be assembled on a flat surface. For assembly to the wall only use suitable fixing materials.
FR BE NC Le meuble doit être monté sur une surface plane. Pour le montage mural, utilisez des accessoires de fixation adaptés au type de mur.
NL De meubels dienen op een vlakke ondergrond te worden gemonteerd. Voor wandmontage moeten geschikte bevestigingsmaterialen worden gebruikt.
IT Il montaggio dei mobili deve avvenire su un fondo piano. Per il montaggio si prega di utilizzare solo materiali adatti.
SI Pohištvo je treba montirati na ravni podlagi. Pri stenski montaži vedno uporabite prihrđitveni material.
XS HR BA Namještaj se mora montirati na ravnoj podlozi. Kod montaže na zid uvijek koristite prikladan materijal za pričvršćivanje.
HU A bútorszerelés sik felületen kell végezni. Falra szereléshez mindig megfelelő rögzítőanyagot kell használni.
BG Монтажът на мебелите да се извършва на равна основа. При стенов монтаж винаги да се използва подходящ крепежен материал.
CZ SK Montáž nábytku provádějte na rovinném podkladu. Při montáži na stěnu používejte vždy vhodný přípeřňovací materiál.
PT A montagem precisa de ser realizada sobre uma superfície plana. Use sempre material de fixação adequado para montagens em paredes.
RO Montarea mobilei trebuie să se realizeze pe o pardoseală dreaptă. La montarea la perete utilizați întotdeauna material de fixare adecvat.
ES El montaje debe efectuarse sobre una superficie uniforme. En el montaje mural emplee siempre el material de fijación adecuado.



D CH AT LI LU Bitte beachten Sie die Montageanleitung. Halten Sie immer die angegebene Wattzahl ein. Verhindern Sie einen Hitzestau.
GB US Please observe the assembly instructions. Do not exceed the max. given wattage. Ensure that the heat is not allowed to build up.
FR BE NC Veuillez respecter la notice de montage. Respectez impérativement le nombre des watts maximal. Veillez à éviter toute accumulation de chaleur.
NL Lees a.u.b. de montagehandleiding door. Houd u beslist aan het max. opgegeven wattage. Zorg ervoor dat geen hittestuwning ontstaat.
IT Attenersi alle istruzioni di montaggio. Rispettarsi rigorosamente il numero di watt max. indicato. Assicurarsi che non si verifichi un accumulo di calore.
SI Upošteвайте navodila za montažo. Vedno upošteвайте navedeno število vatov. Preprečite zastoj vročine.
XS HR BA Obratite molimo Vas pozor na uputu za montažu. Uvijek se pridržavajte navedenog broja vati. Izbjegavajte zastoj vrućine.
HU Vegye figyelembe a szerelési útmutatót. Mindig tartsa be a megadott wattszámot. Akadályozza meg a hőtorlódást.
BG Моля, вземете под внимание ръководството за монтаж. Спазвайте винаги посочените ватове. Избягвайте акумулиране на топлина.
CZ SK Dodržujte prosím návod k montáži. Vždy dodržujte uvedenou hodnotu výkonu (watt). Zabráníte tak přehřívání.
PT Por favor observe o manual de montagem. Respeite sempre a energia em watts indicada. Evite uma acumulação de calor.
RO Respectați instrucțiunile de montaj. Respectați întotdeauna numărul de wați impus. Evitați acumularea de căldură.
ES Le rogamos que tenga presente las instrucciones de montaje. Respete siempre el número indicado de vatios. Evite la acumulación de calor.



D CH AT LI LU Halten Sie die max. zulässigen Belastungswerte der Möbelteile ein. Details siehe Montageanleitung und www.rauchmoebel.de/belastung.
GB US Comply with the max. permissible loads. For details, please refer to the assembly instructions or find at www.rauchmoebel.com/load.
FR BE NC Respectez les valeurs de charge max. admissibles des parties de meubles. Pour plus de détails, cf. la notice de montage et www.rauchmoebel.com/load.
NL Houd de maximaal geoorloofde belastingswaarden van de meubeldelen aan. Voor details verwijzen wij naar de montagehandleiding en www.rauchmoebel.com/load.
IT Rispettare la portata max. permessa degli elementi del mobile. Per dettagli si vedano le istruzioni di montaggio e si vada al sito www.rauchmoebel.com/load.
SI Upošteвайте največjo dovoljeno obremenitev delov pohištva. Podrobnosti najdete v navodilih za montažo in na www.rauchmoebel.com/load.
XS HR BA Pridržavajte se maks. dozvoljenih vrijednosti opterećenja elemenata namještaja. Detalje vidite u uputi za montažu i pod www.rauchmoebel.com/load.
HU Tartassa be a bútorrelemez max. megengedett terhelési értékeit. A részleteket lásd a szerelési útmutatóban és a www.rauchmoebel.com/load címen.
BG Спазвайте макс. допустимите стойности на натоварване на мебелите. За подробности виж ръководството за монтаж и www.rauchmoebel.com/load.
CZ SK Dodržujte max. přípustné hodnoty zatížení nábytkových dílů. Podrobnosti viz návod k montáži a www.rauchmoebel.com/load.
PT Respeite os valores de carga máx. permitidos dos componentes dos móveis. Consulte detalhes no manual de montagem e em www.rauchmoebel.com/load.
RO Respectați valorile de solicitare max. admise pentru corpurile de mobilier. Pentru detalii consultați instrucțiunile de montaj și adresa de internet www.rauchmoebel.com/load.
ES Respete los valores máximos de carga admisibles para las piezas de los muebles. Consulte los detalles en las instrucciones de montaje y en www.rauchmoebel.com/load.



D CH AT LI LU Zur Möbelreinigung ein mit Wasser befeuchtetes, fusselreies Baumwolltuch verwenden. Gereinigte Flächen immer trockenreiben!
GB US To clean the furniture only use a water dampened lint-free cotton cloth. Once cleaned, always wipe the surfaces dry.
FR BE NC Utilisez un chiffon en coton non pelucheux humidifié avec de l'eau pour nettoyer les meubles. Séchez systématiquement les surfaces nettoyées en les frottant !
NL Gebruik een met water bevochtigde, pluïsvrije katoenen doek om de meubels te reinigen. Wrijf gereinigde oppervlakken altijd droog!
IT Per pulire il mobile utilizzare un panno di cotone inumidito d'acqua e che non perde pelucchi. Asciugare sempre le superfici che si sono pulite!
SI Za čiščenje pohištva uporabljajte vlažno bombažno krpo, ki ne pušča vlaken. Očiščene površine vedno obrišite do suhega!
XS HR BA Za čišćenje namještaja koristite sa vodom navlaženu pamučnu krpu koja ne ispušta vlakna. Očiščene površine uvijek obrišite suhom krpom!
HU Bútorisztításához vizzel benedvesített, nem szálazódó pamutkendőt használjon. A megtisztított felületeket mindig törölje szárazra!
BG За почистване на мебелите използвайте навлажнена с вода, неизпускаща влакна памучна кърпа. Почистените повърхности винаги да се изтриват до сухо!
CZ SK K čištění nábytku používejte bavlněný hadr neuvolňující vlákna, navlhčený ve vodě. Vyčištěné plochy vždy utřete do sucha!
PT Para limpar os móveis, use um pano de algodão que não largue pelo, humedecido com água. Seque sempre bem as superfícies limpas com um pano!
RO Pentru curățarea mobilei utilizați o lavetă din bumbac fără scame umezită cu apă. Suprafețele curățate se șterg întotdeauna până se usucă!
ES Emplee un paño de algodón humedecido con agua y libre de pelusa para la limpieza de los muebles. ¡Seque siempre las superficies que ha limpiado!

www.rauchmoebel.de/pflege
www.rauchmoebel.com/care

RU LV LT GE
Эту информацию на других языках вы найдете по адресу

GR CY
Αυτές τις πληροφορίες θα τις βρείτε και σε άλλες γλώσσες εδώ

TR
Bu bilgileri diğer dillerde buradan ulaşabilirsiniz

MK
На други јазици, овие информации можете да ги најдете на

PL
Te informacje sa dostepne w dalszych jezykach na stronie

SE
Dessa information ett annat språk finns på

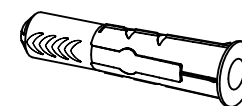
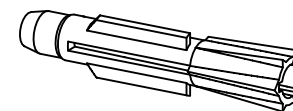
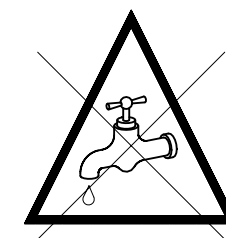
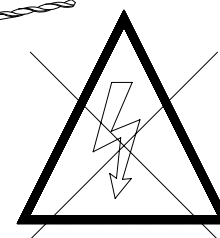
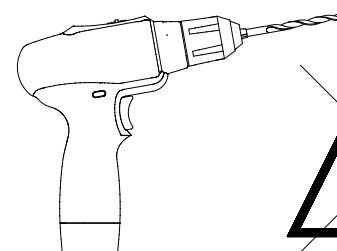
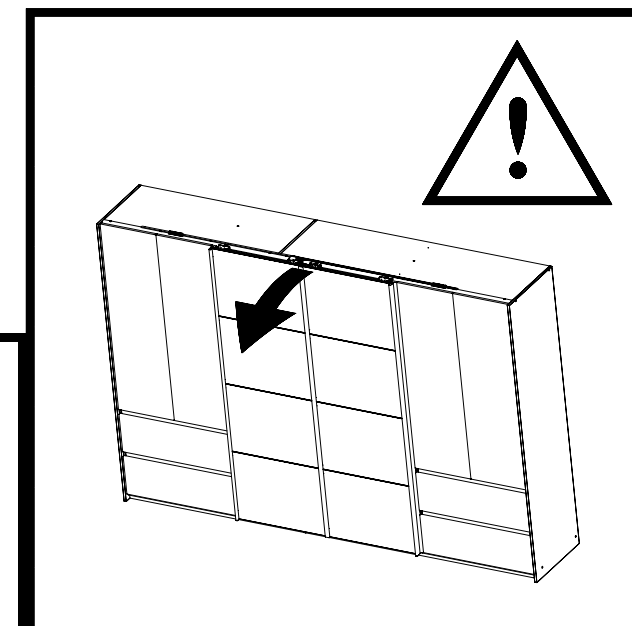
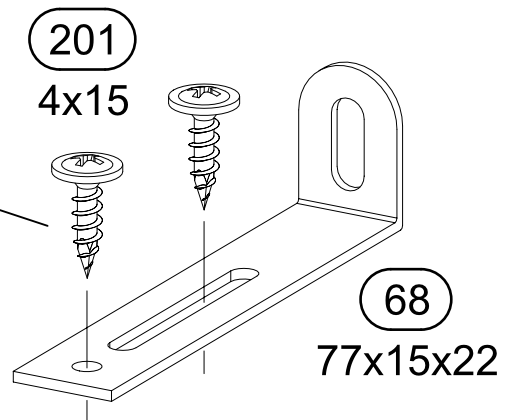
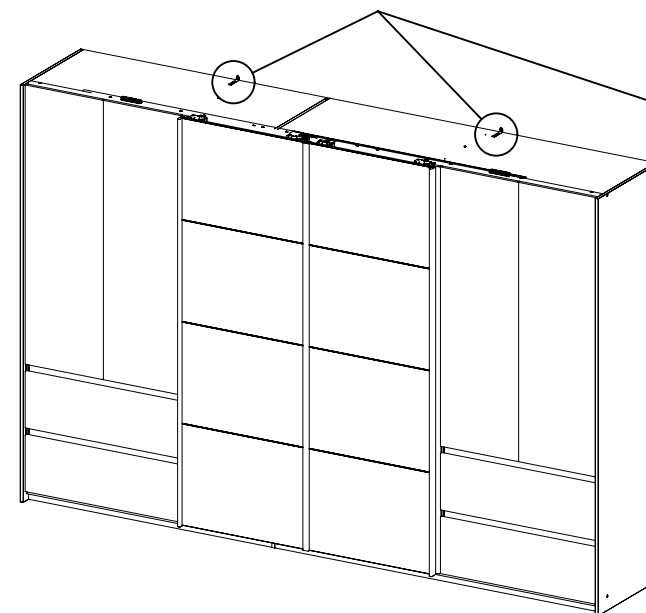
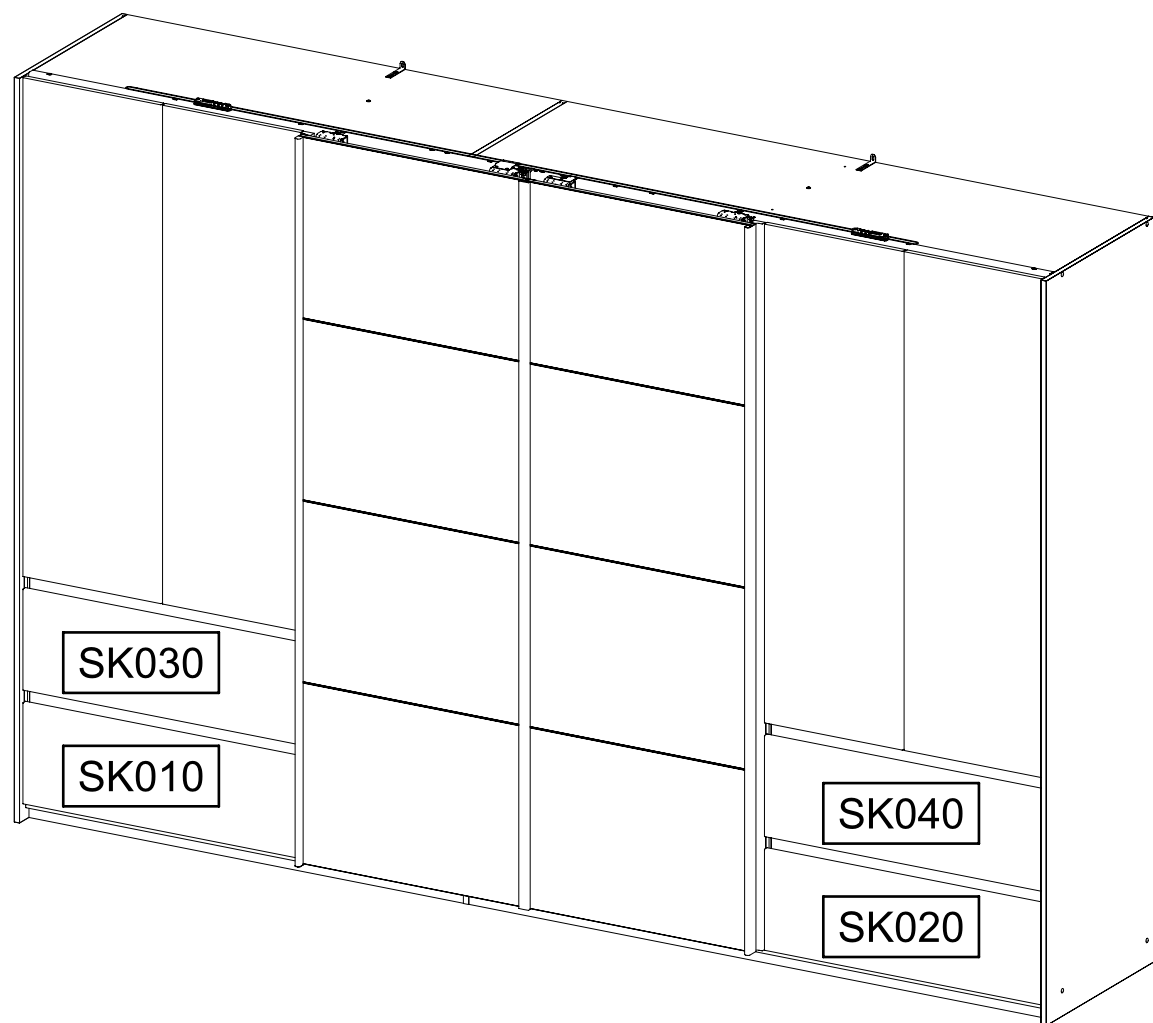
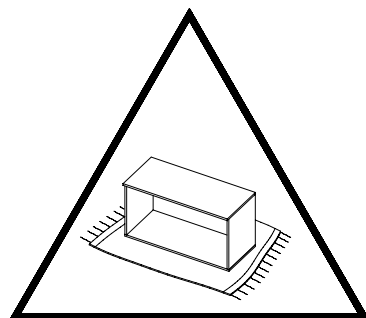
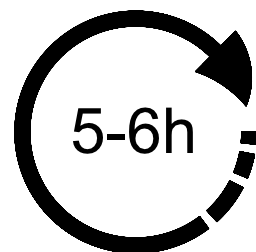
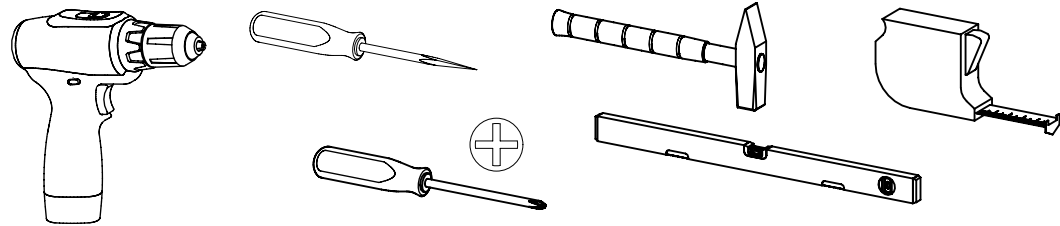
DK
Disse oplysninger findes på flere sprog under

www.rauchmoebel.de/gbhw

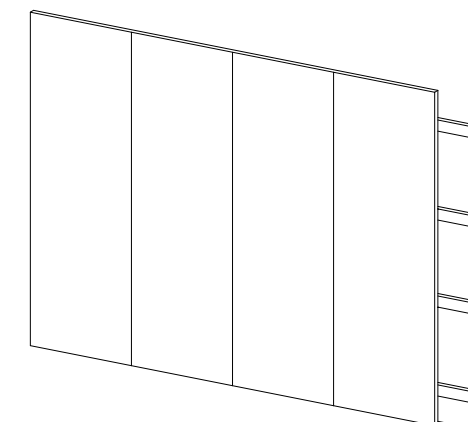
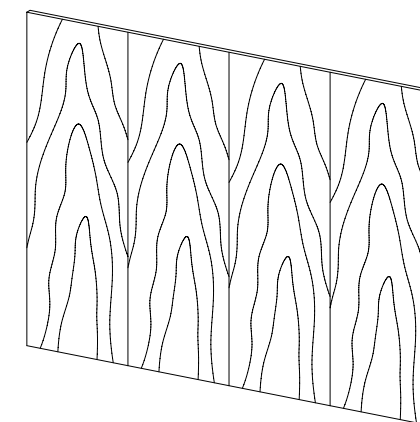
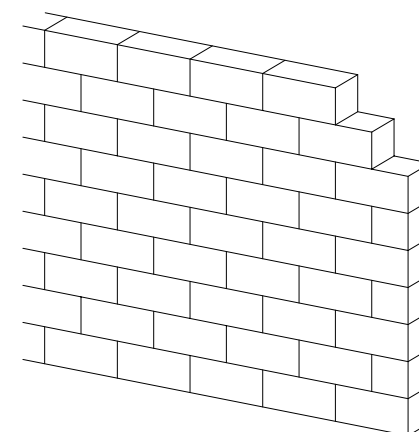
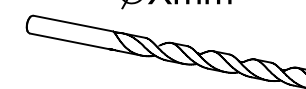
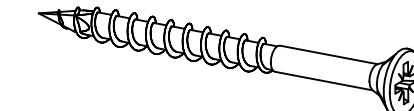
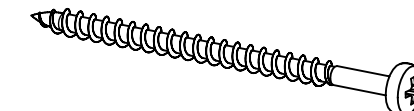


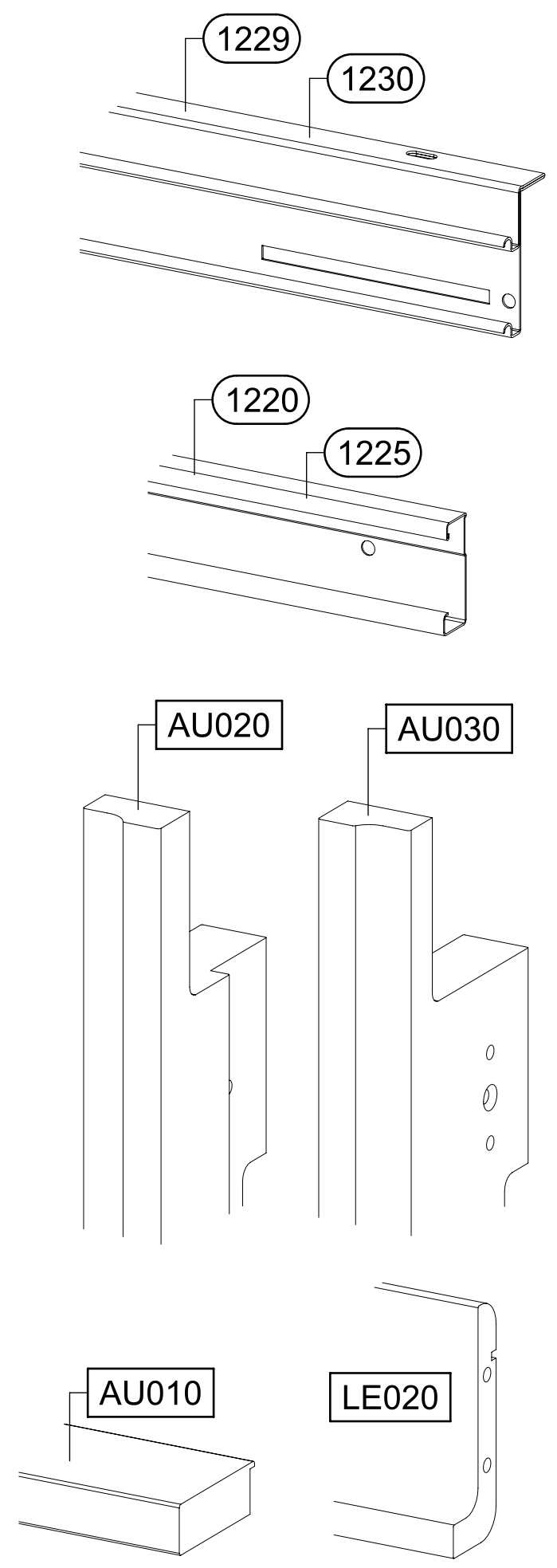
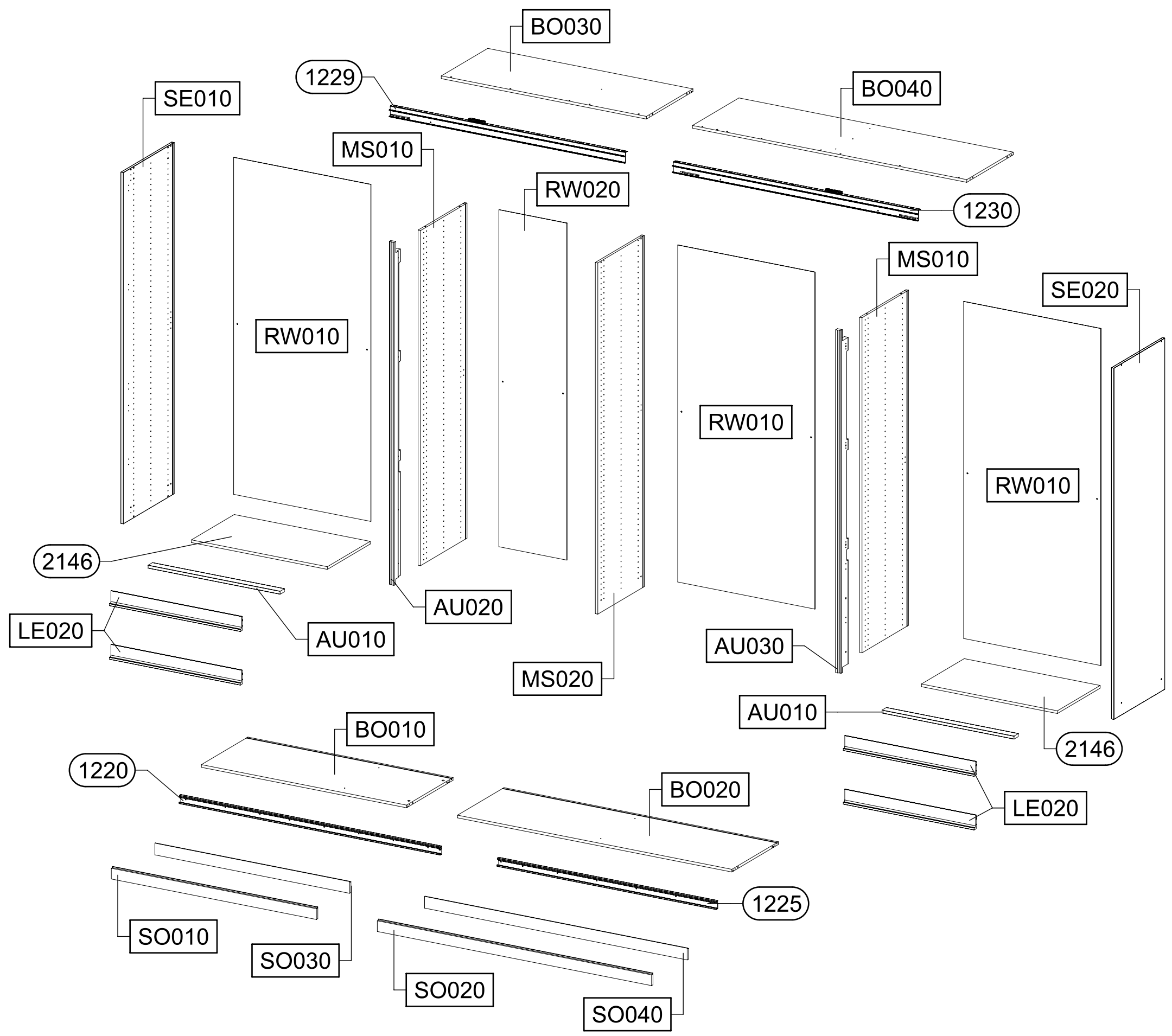
M2596_05

rauch

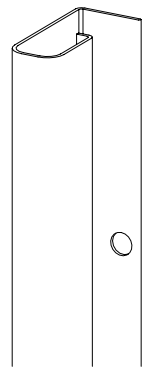


ØXmm

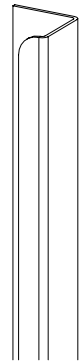




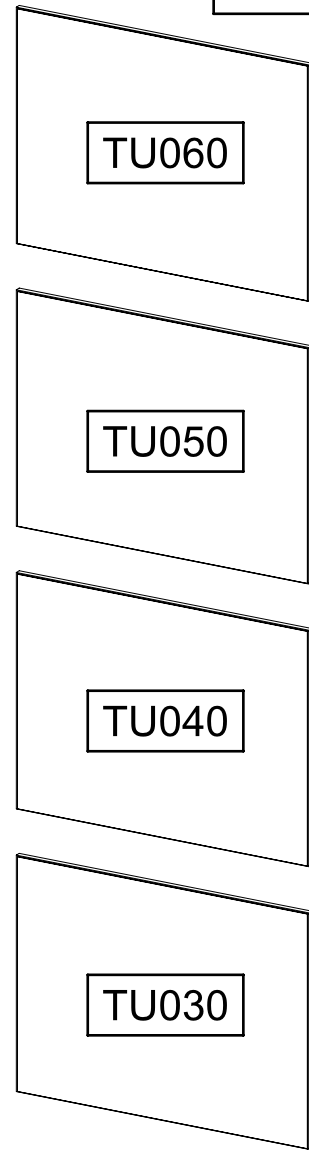
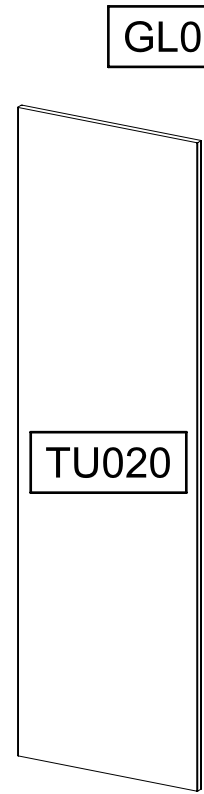
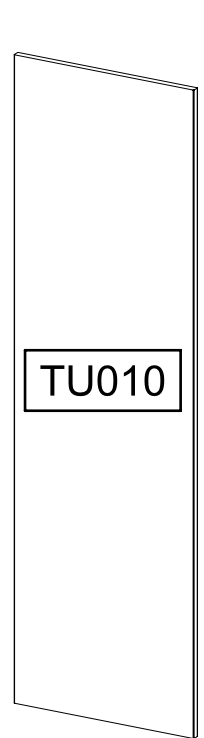
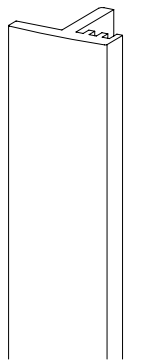
GL010



PR010

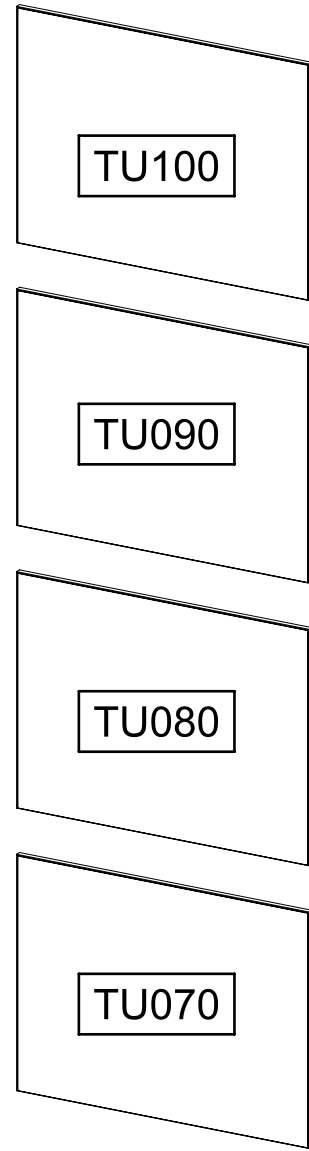


LE010

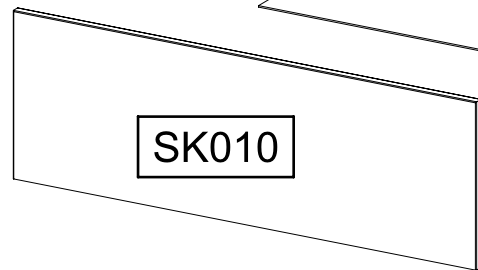
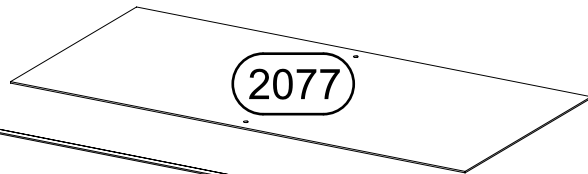
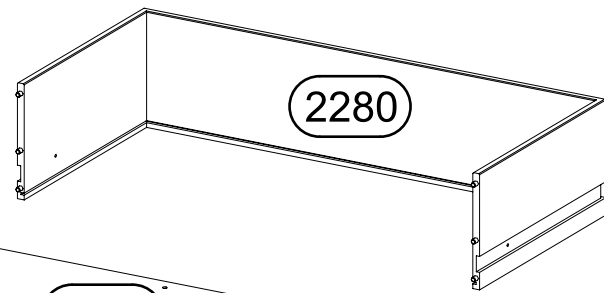
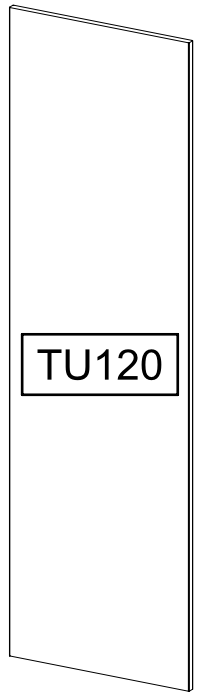
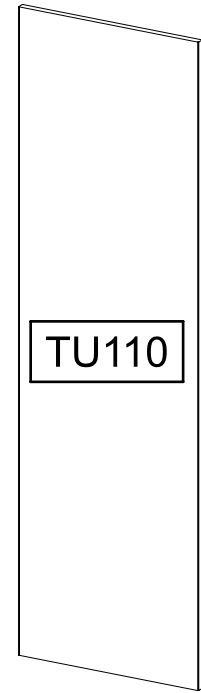


LE010

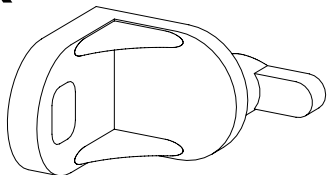
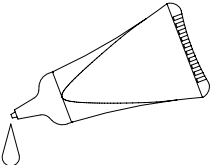
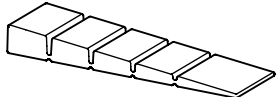

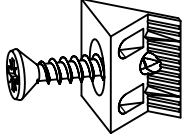
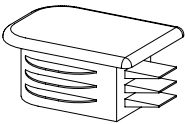
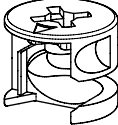
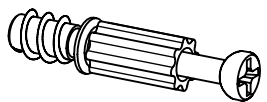
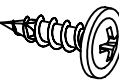
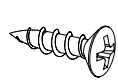
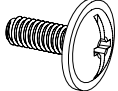

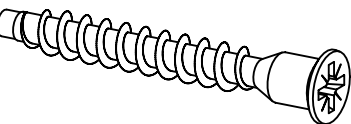
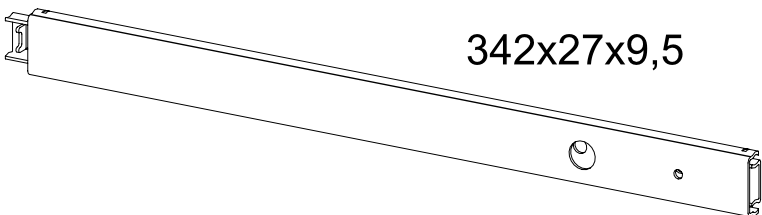

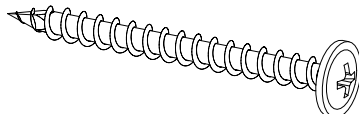
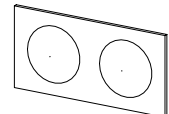

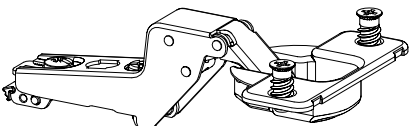
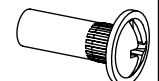
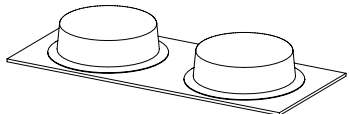
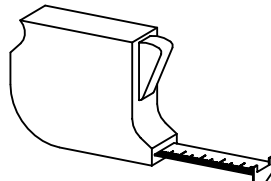
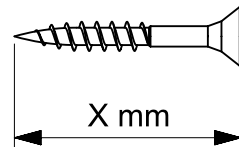
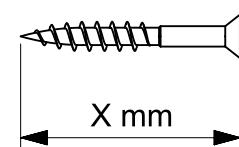
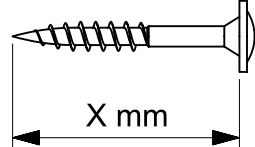
PR010


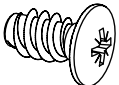
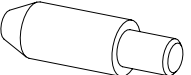
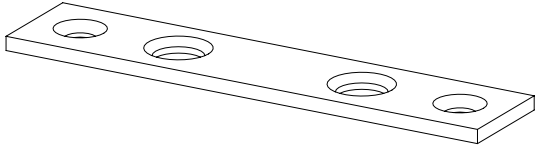
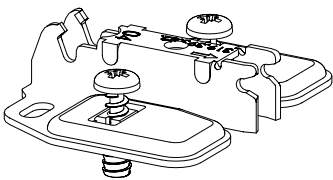
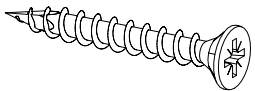
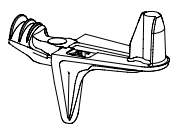
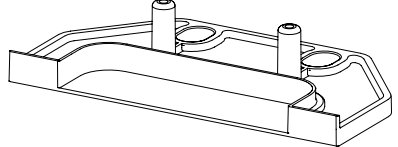
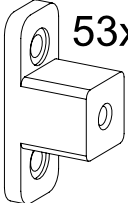
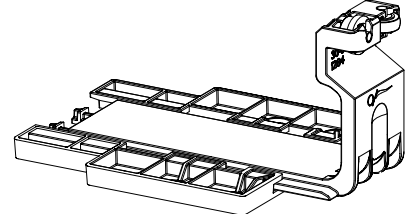
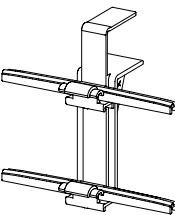
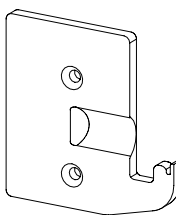
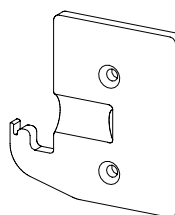
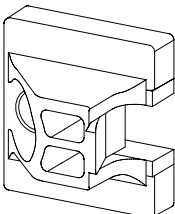
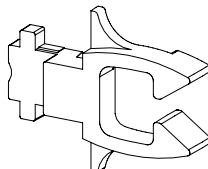
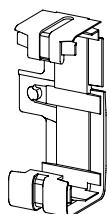
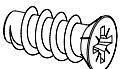
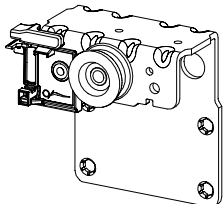
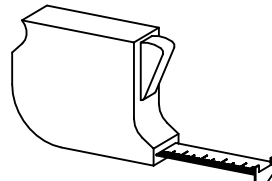
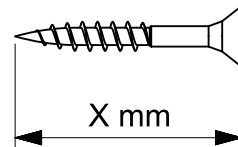
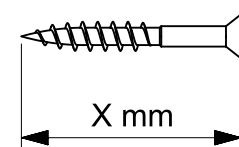
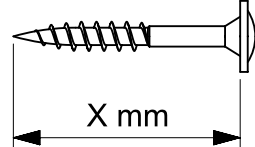


GL010



SK010 = SK020 = SK030 = SK040

16x 1 		11 		3x 55x16x6,2 12 	
8x 8x30 18 		16x 45 		4x 144 	
4x 173 	4x 183 	28x 4x15 201 	84x 3,5x15 205 		
13x M4x12 211 	16x 6x10,5 227 	12x 6,3x50 233 			
8x 342x27x9,5 259 			8x 271 		
2x 4,5x50 296 	1x 391 	8x M4x9 568 			
12x 1295 		13x M4 580 	1x 615 		
					

8x 739 	24x 6,5x12 779 	4x 807 	
8x 72x15x2 857 		12x 1291 	
10x 4,5x35 991 	8x 1105 	8x 84x45x16 1031 	
8x 53x25x20 1032 		4x 1284 	
1x 1163 	1x 1165 	1x 1166 	
2x 1167 	2x 1168 	1x 1169 	
24x 6,3x14 1173 		1x 1177 	
			

<p>1x</p> <p>1178</p>	<p>2x</p> <p>1179</p>	<p>4x</p> <p>M4x6</p> <p>1180</p>	
<p>2x</p> <p>4x15 red/rot</p> <p>1184</p>	<p>1x</p> <p>1192</p>		
<p>2x</p> <p>70/50x15x3</p> <p>1195</p>	<p>2x</p> <p>1202</p>		
<p>2x</p> <p>M6 D25x30</p> <p>1204</p>	<p>1x</p> <p>1277</p>	<p>2x</p> <p>M5x12</p> <p>1279</p>	
<p>3x</p> <p>1280</p>	<p>2x</p> <p>M5</p> <p>1288</p>		

30-1284

1284

?

?

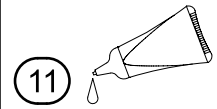
?

?

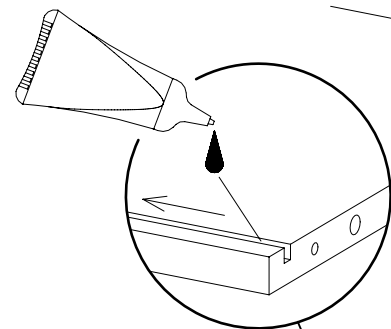
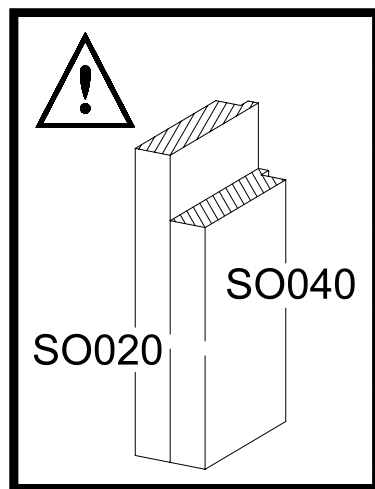
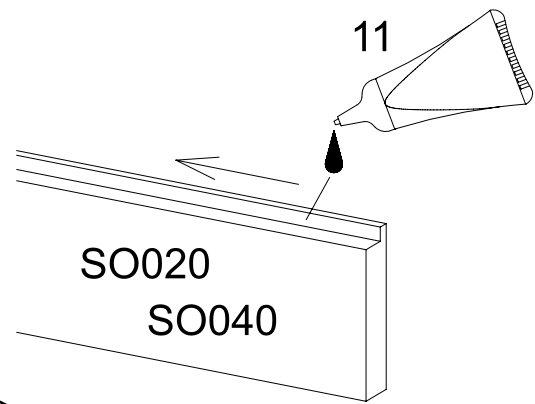
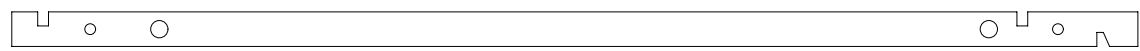
?

?

1

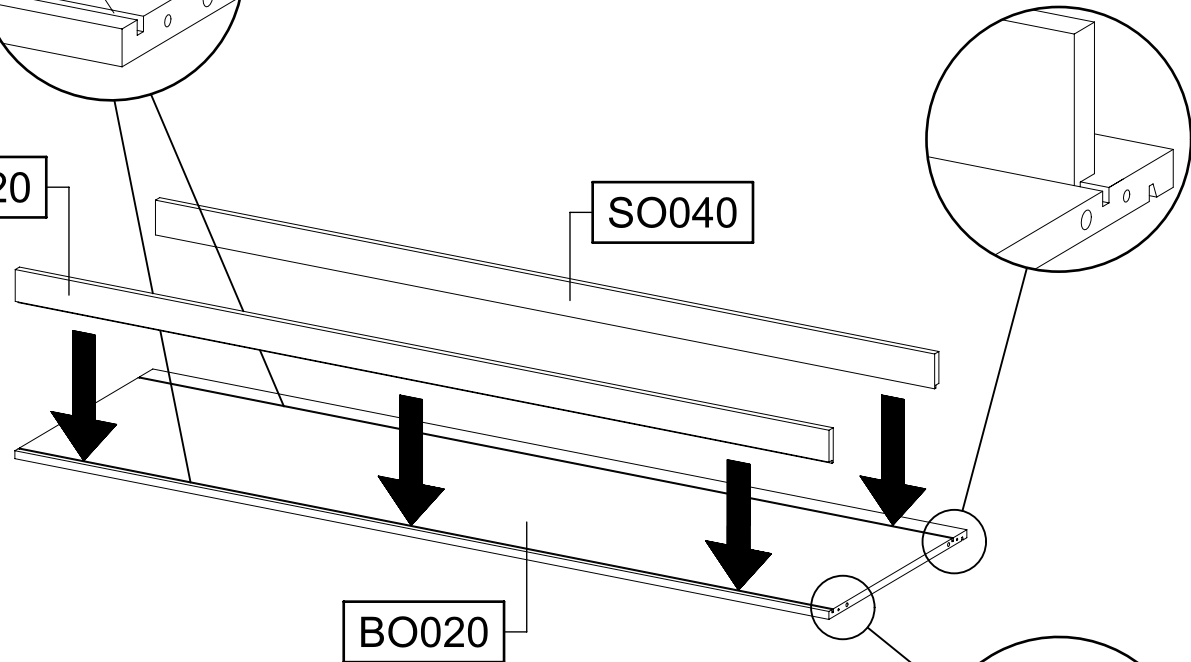


BO020

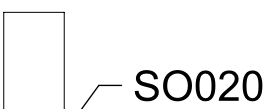


SO020

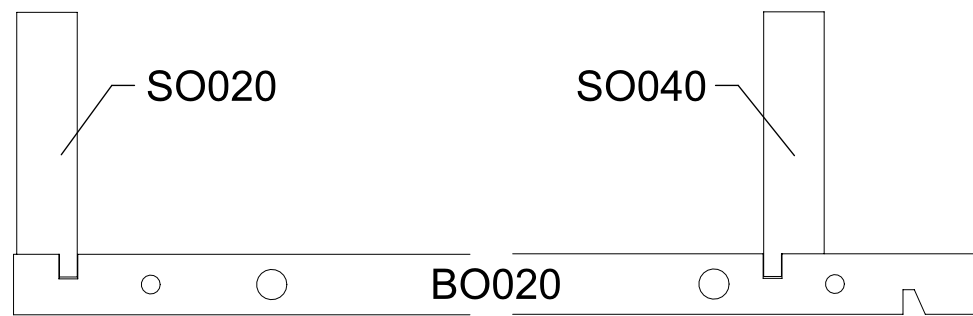
SO040



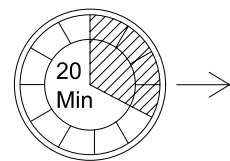
BO020



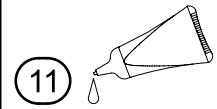
SO040



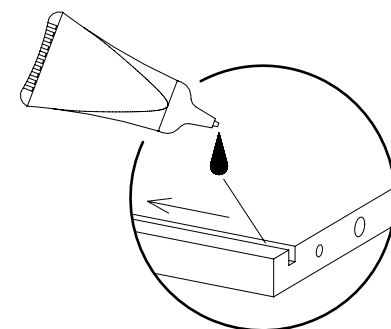
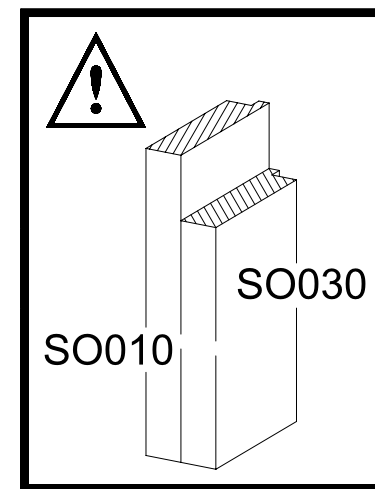
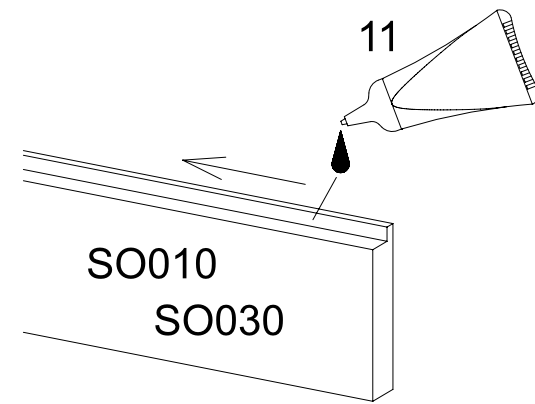
BO020



2

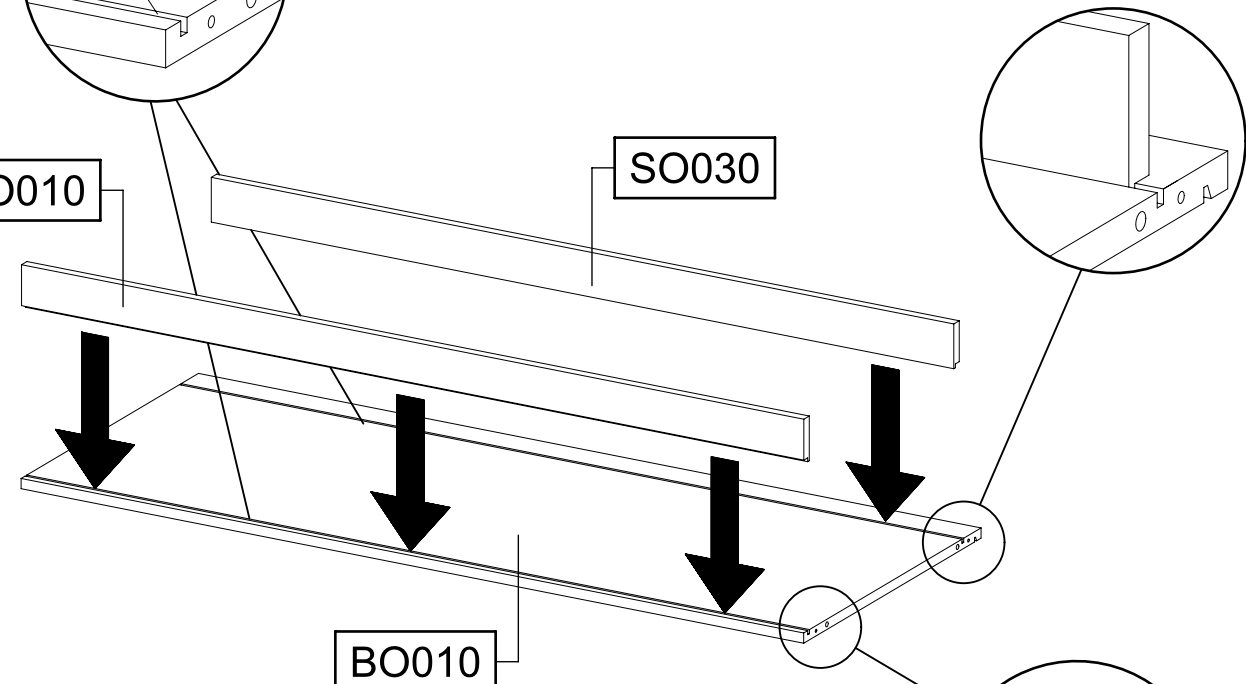


BO010

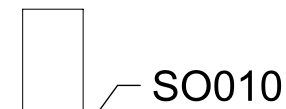


SO010

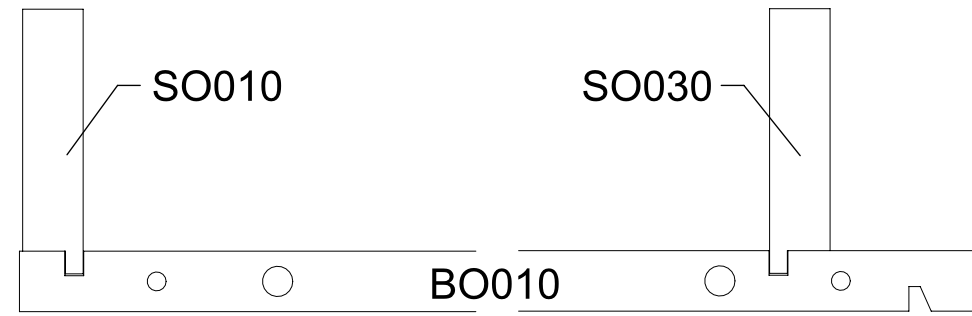
SO030



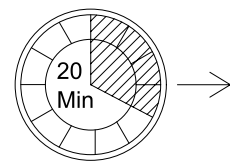
BO010



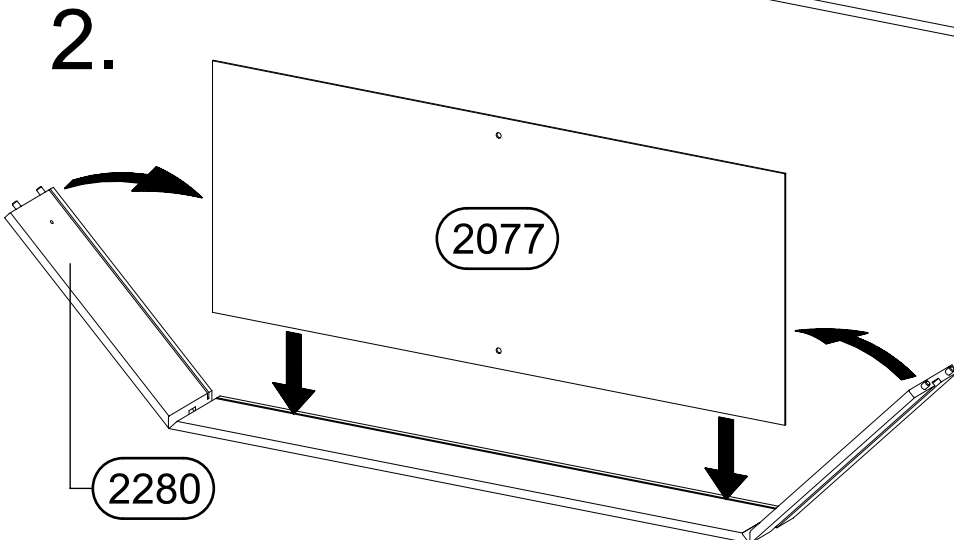
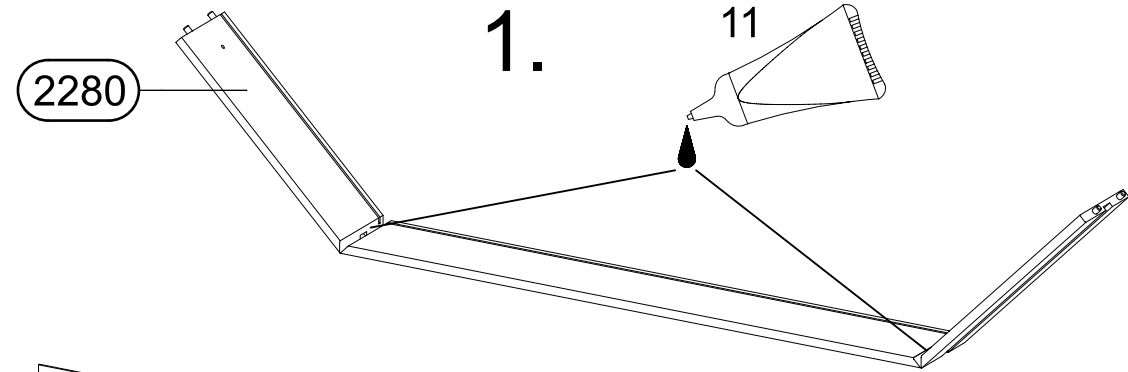
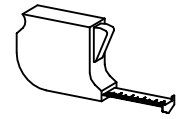
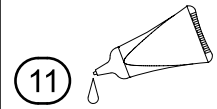
SO030



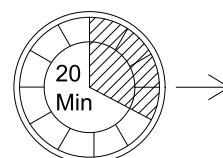
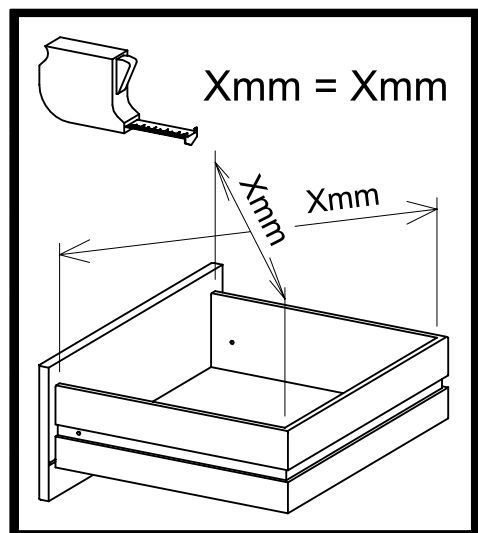
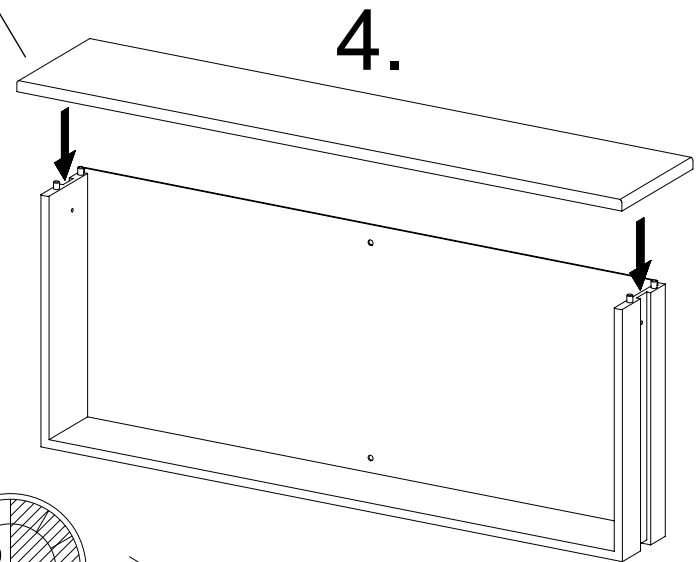
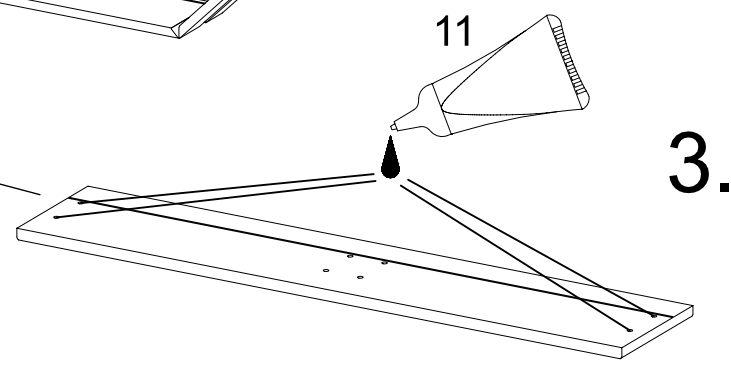
BO010



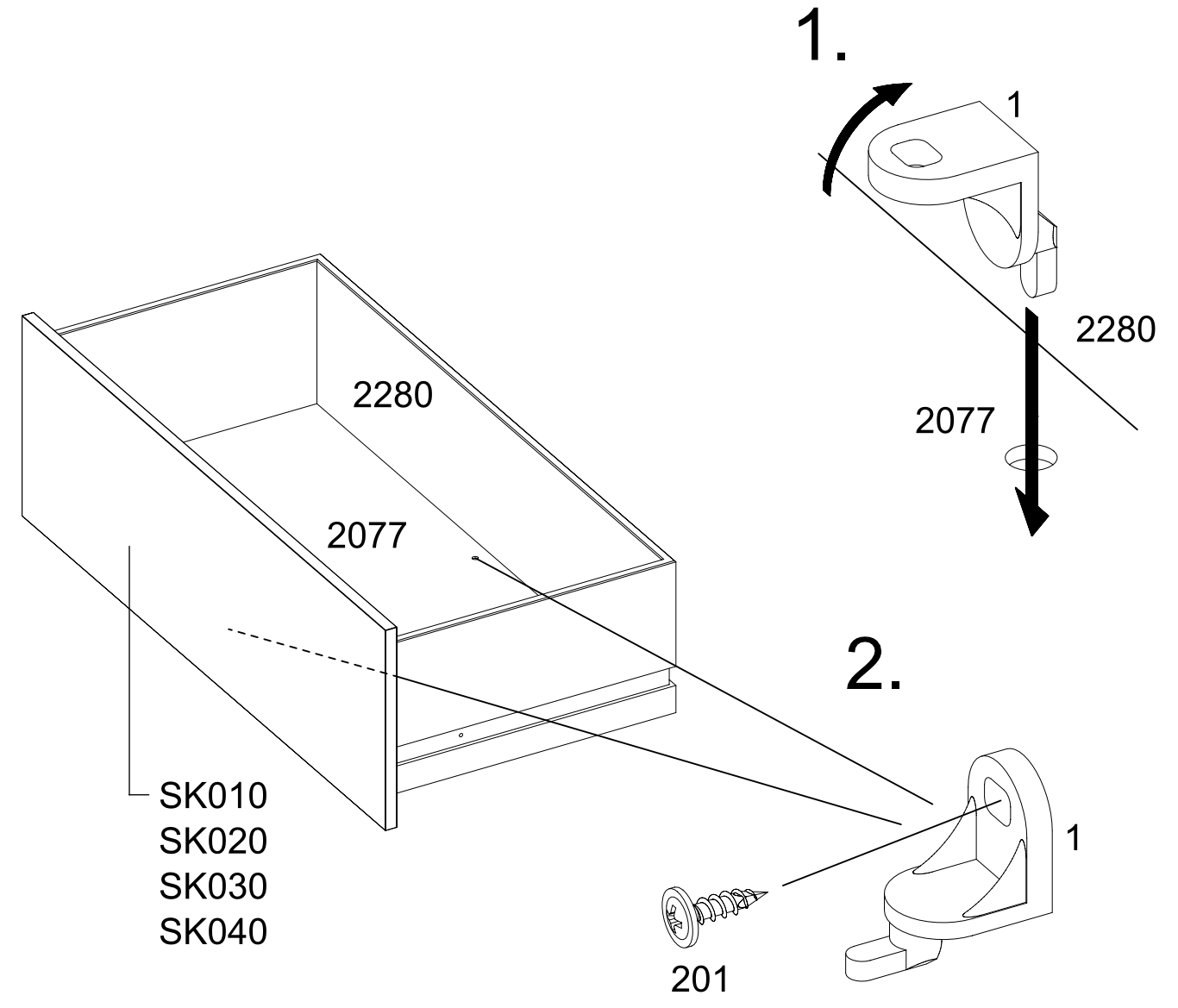
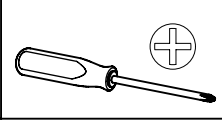
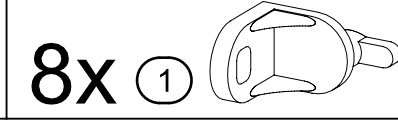
3



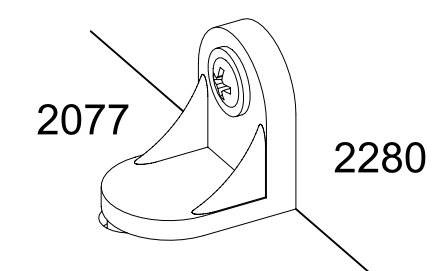
- SK010
- SK020
- SK030
- SK040



4



- SK010
- SK020
- SK030
- SK040



5

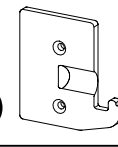
4x

205

3,5x15

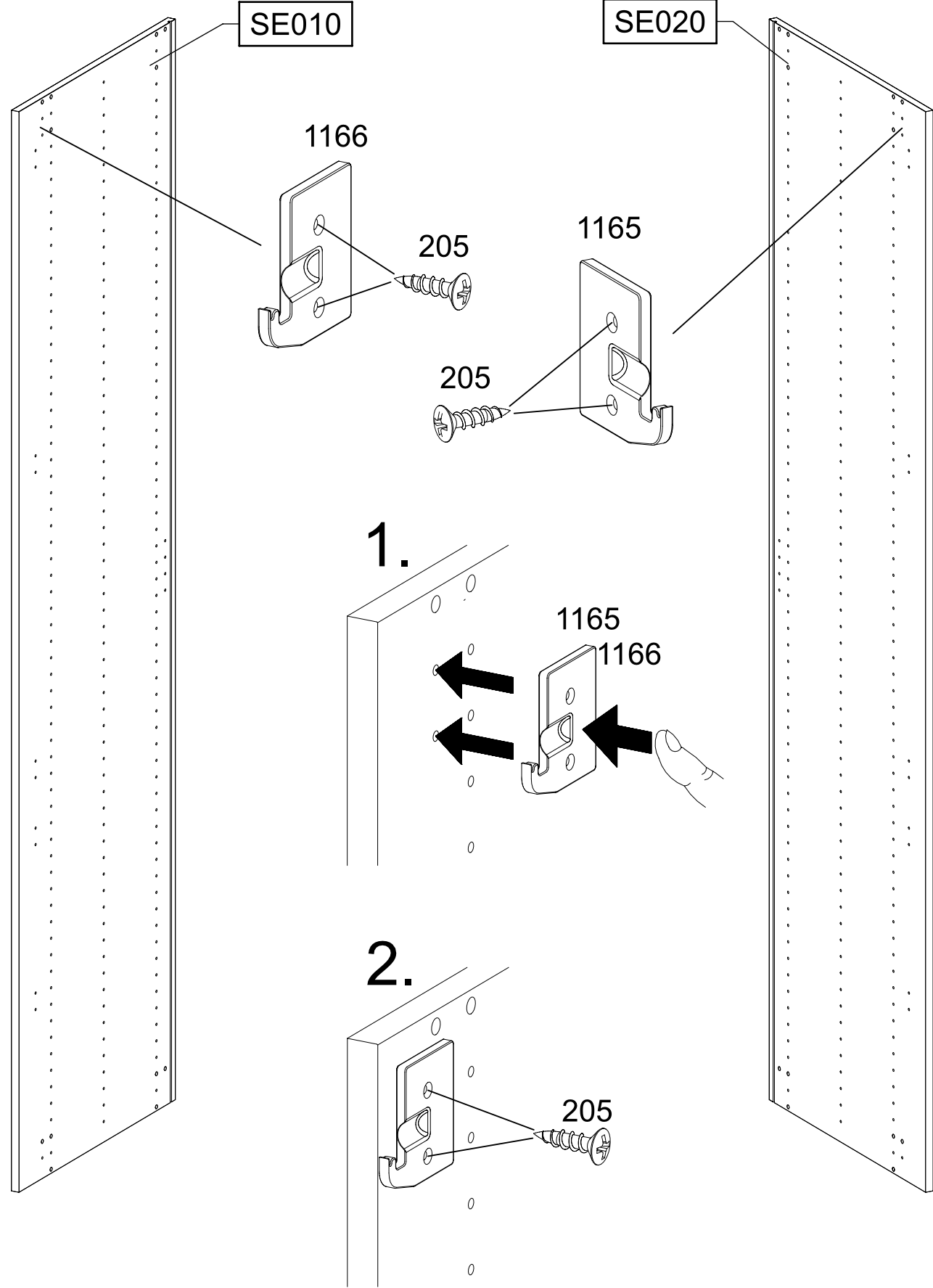
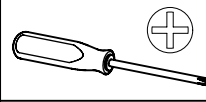
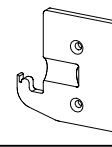
1x

1165



1x

1166

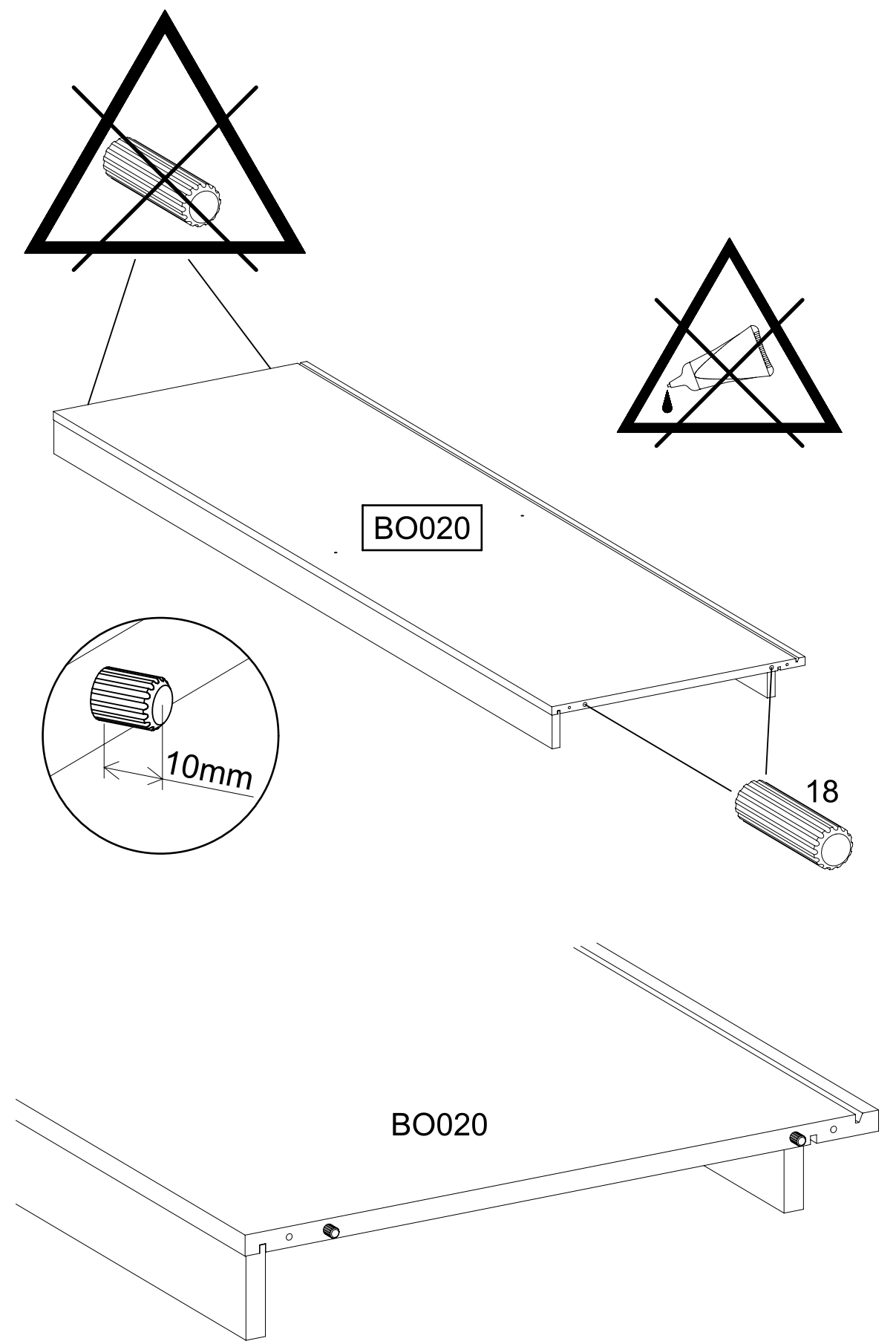
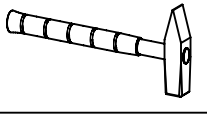


6

2x

18

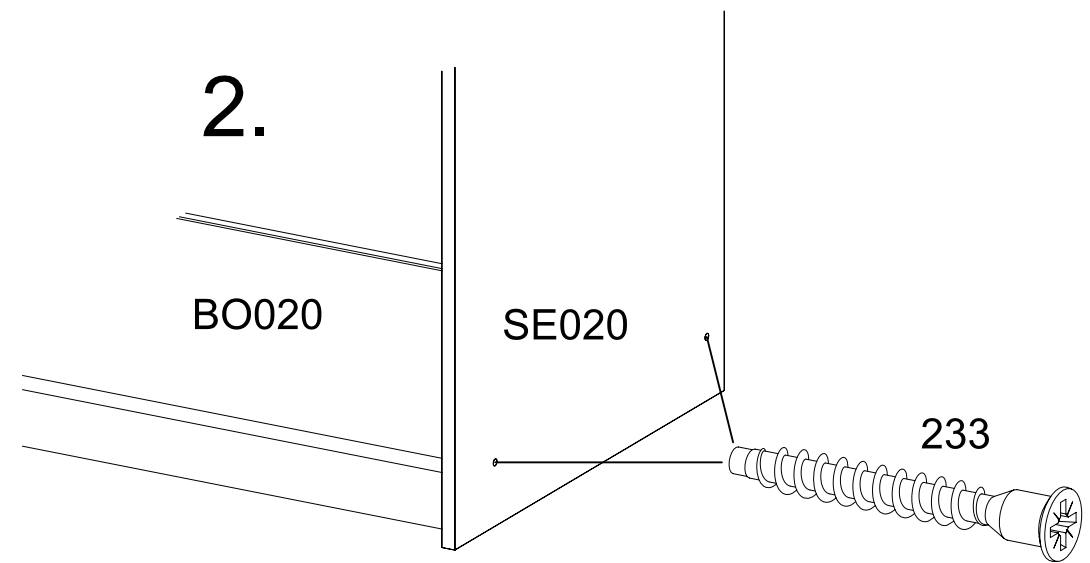
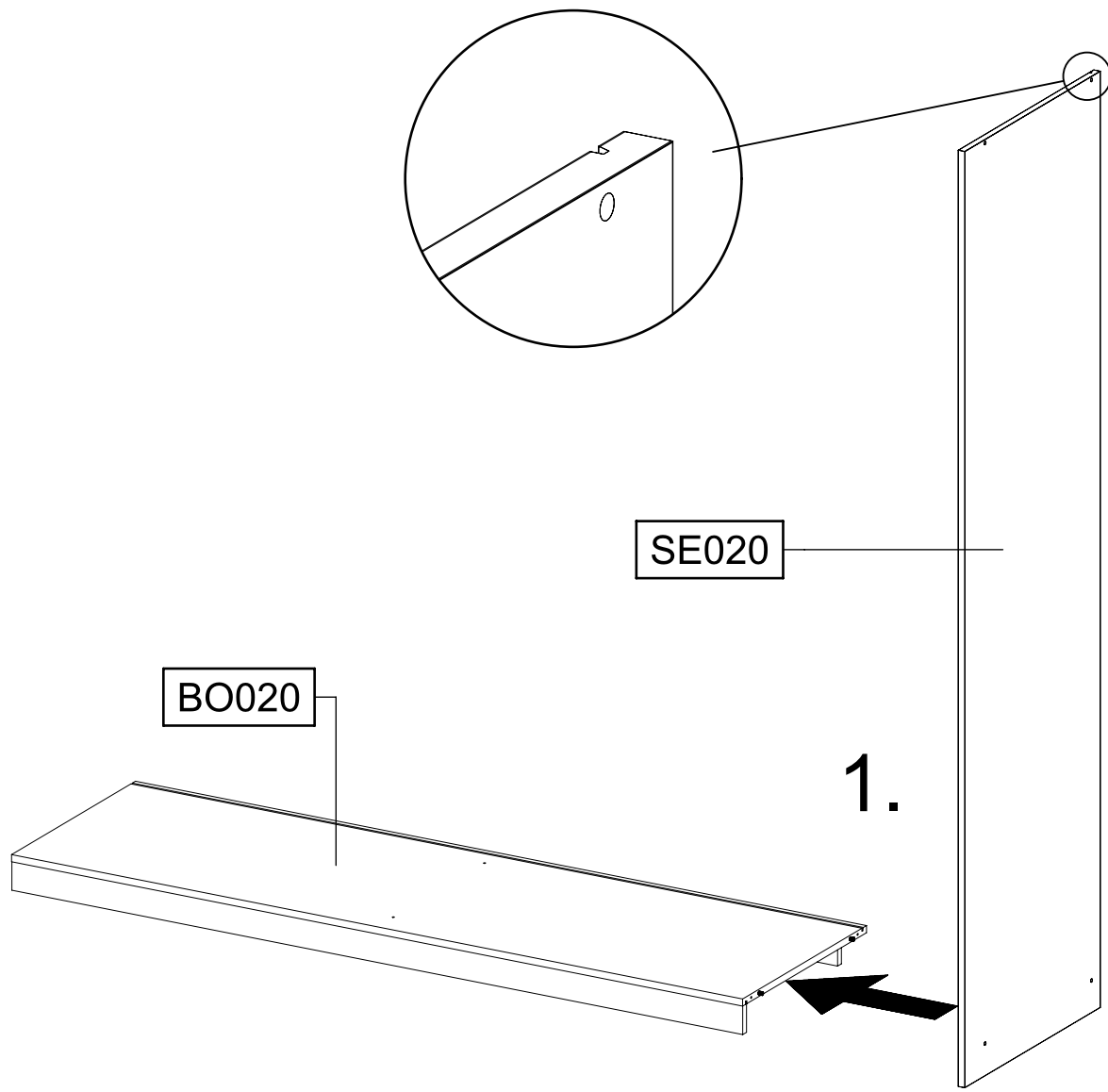
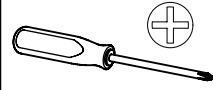
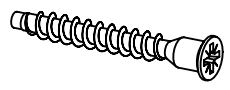
8x30



7

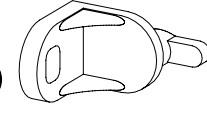
2x 233

6,3x50



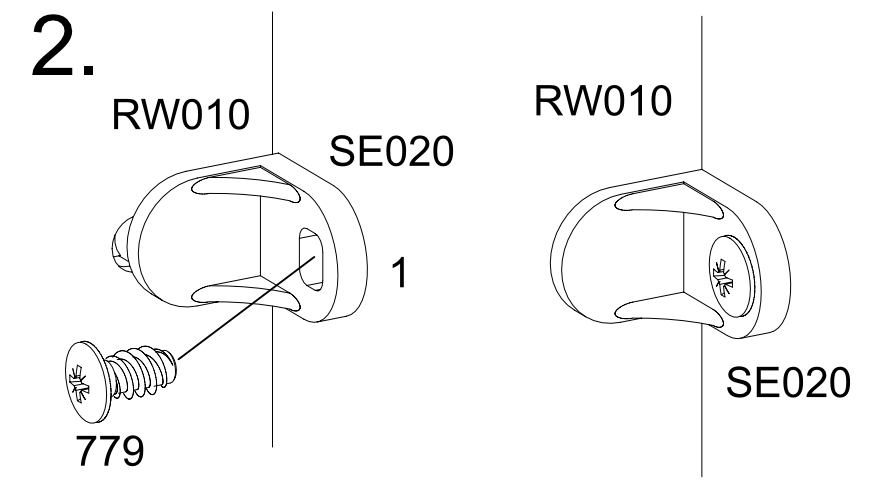
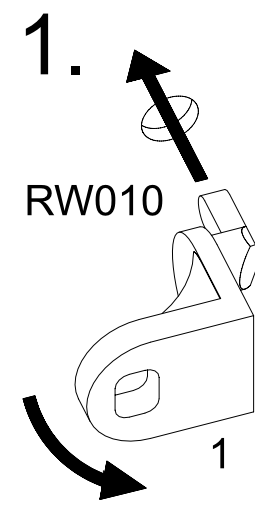
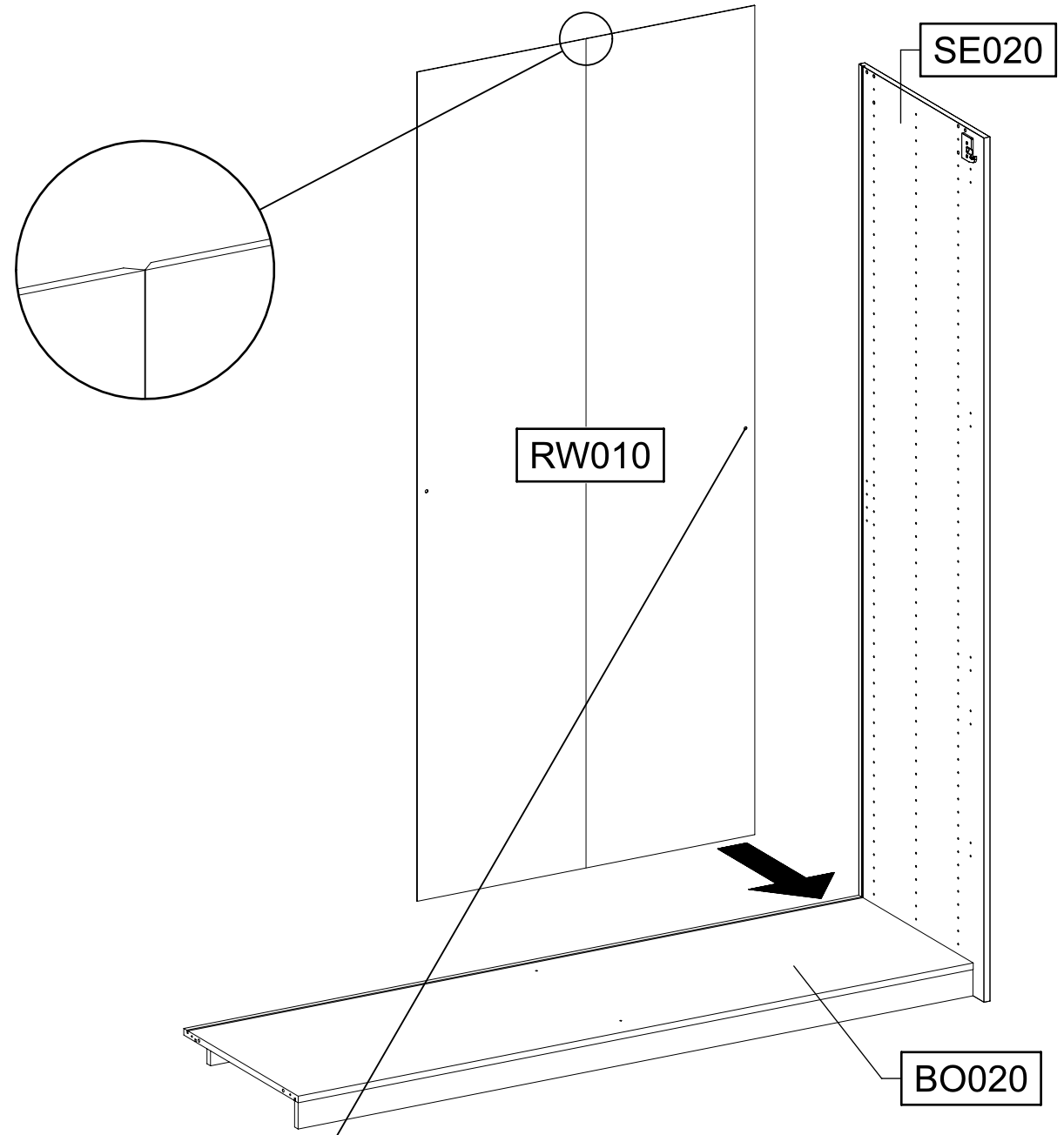
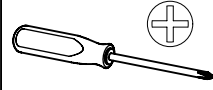
8

1x 1



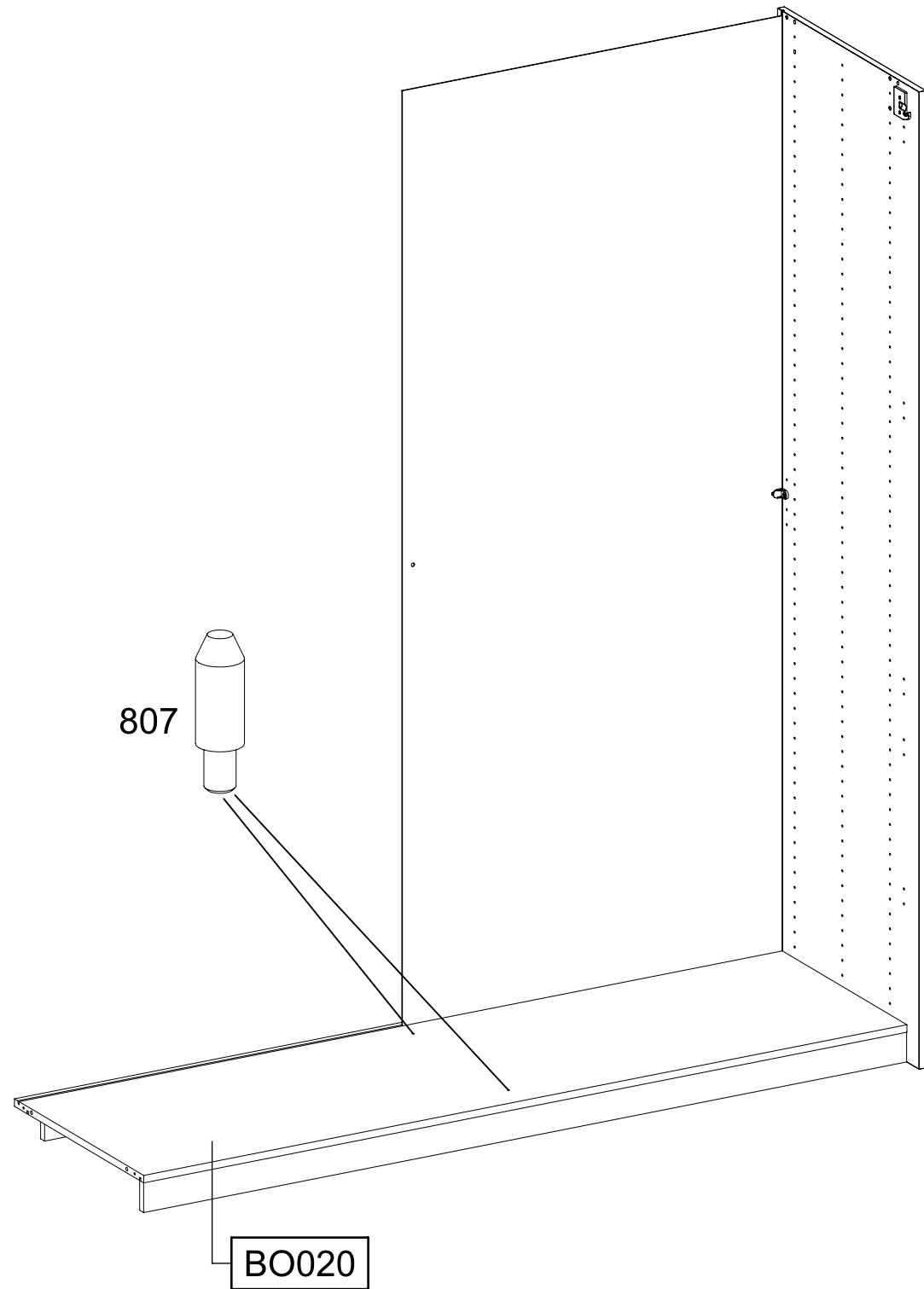
1x 779

6,5x12




9

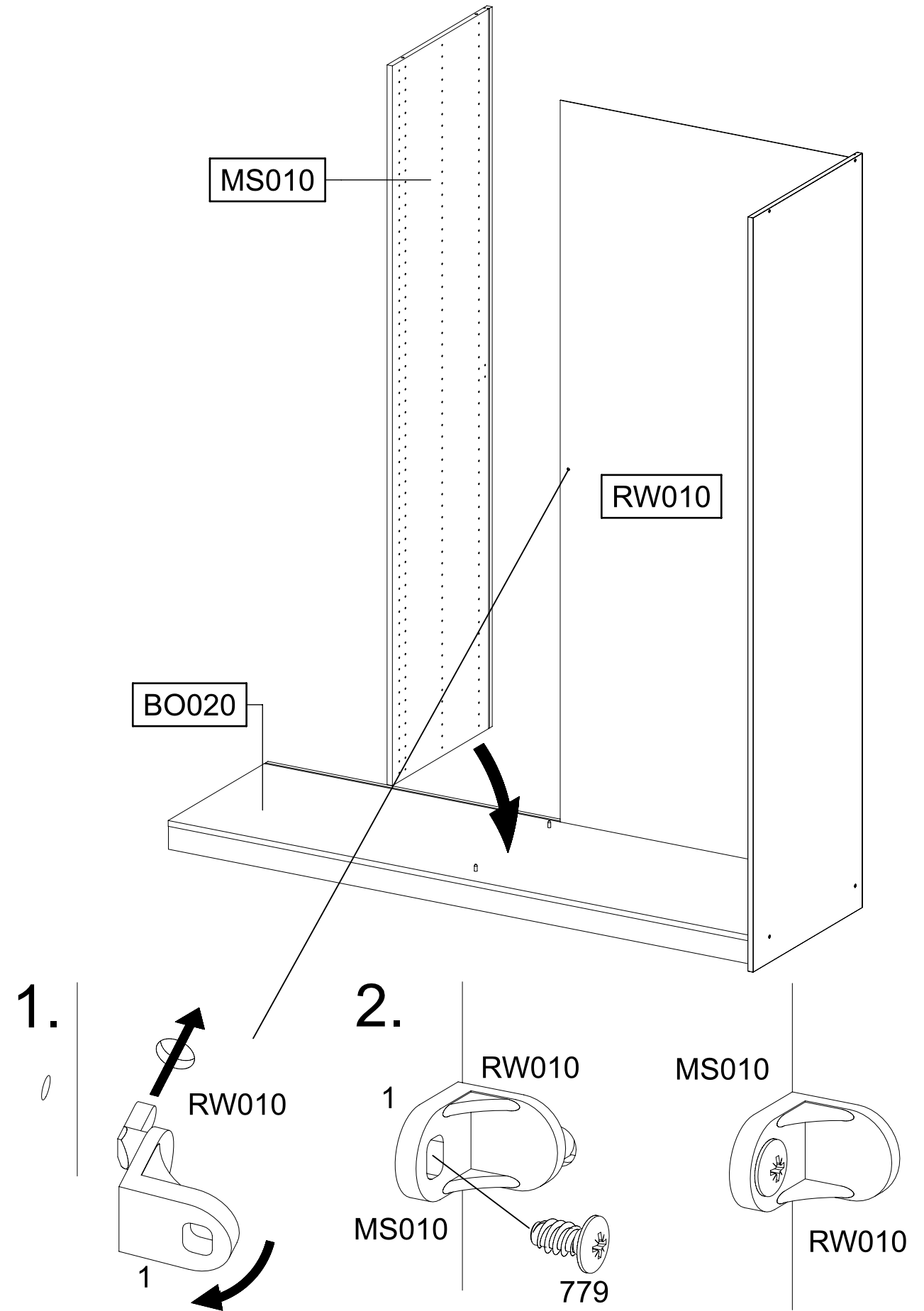
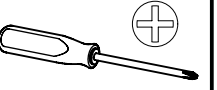
2x 807 



10

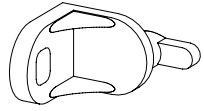
1x 1 

1x 779 ^{6,5x12} 



11

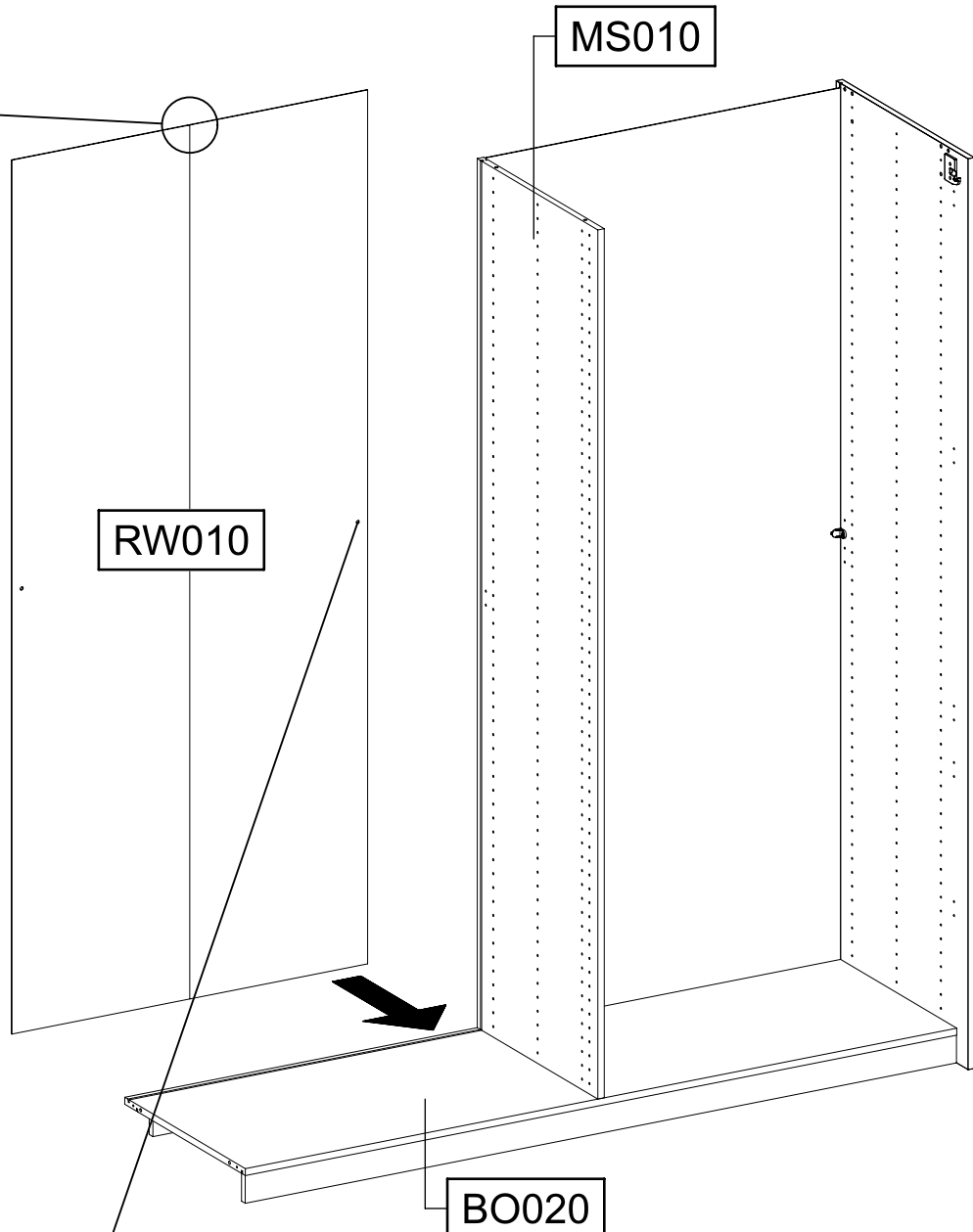
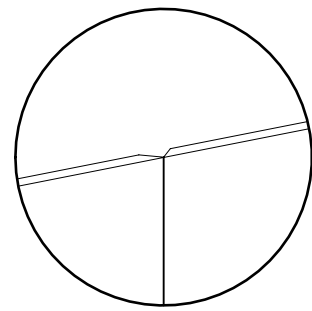
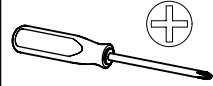
1x 1



1x

779

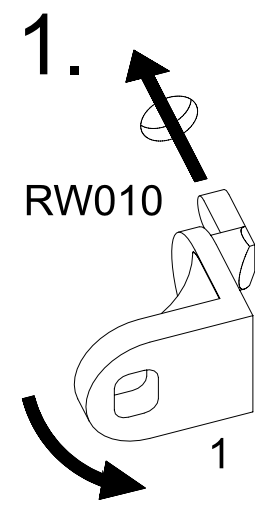
6,5x12



MS010

RW010

BO020

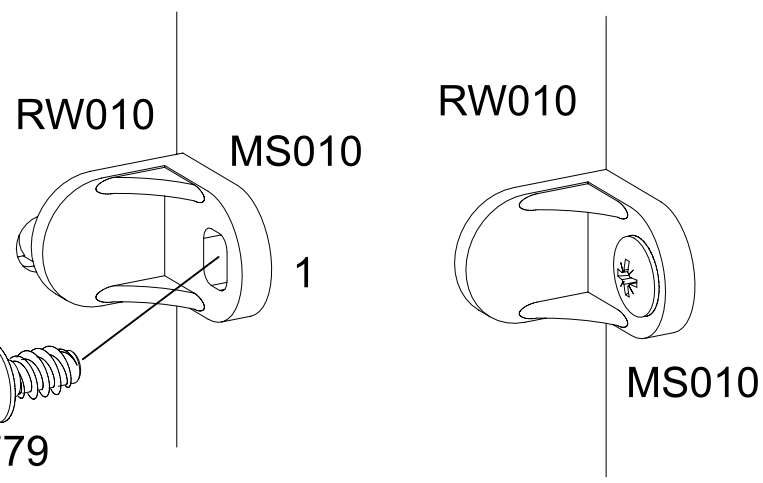


1.

RW010

1

2.



RW010

MS010

1

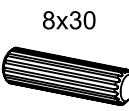
779

MS010

12

2x

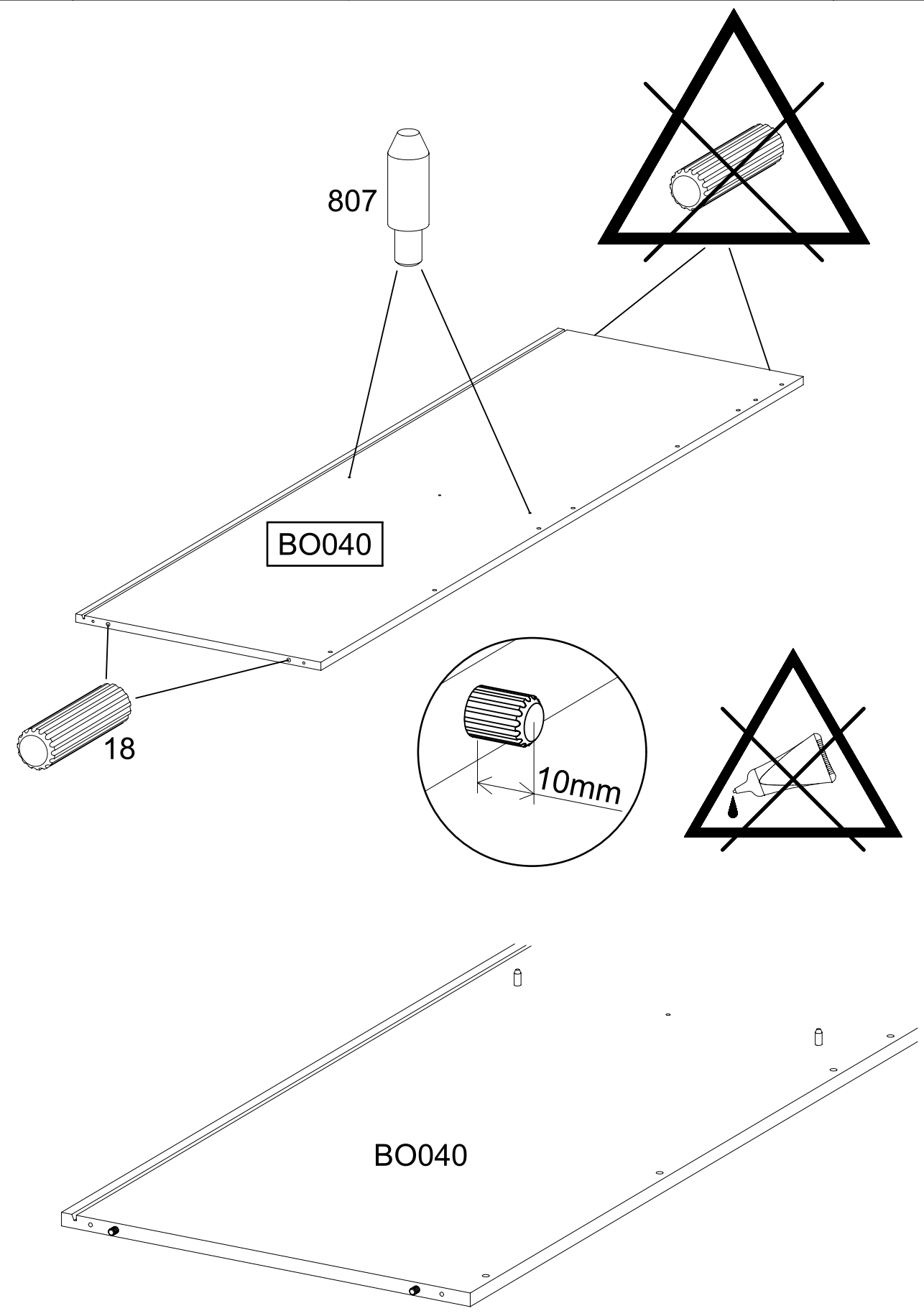
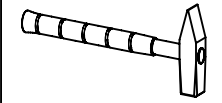
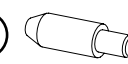
18



8x30

2x

807



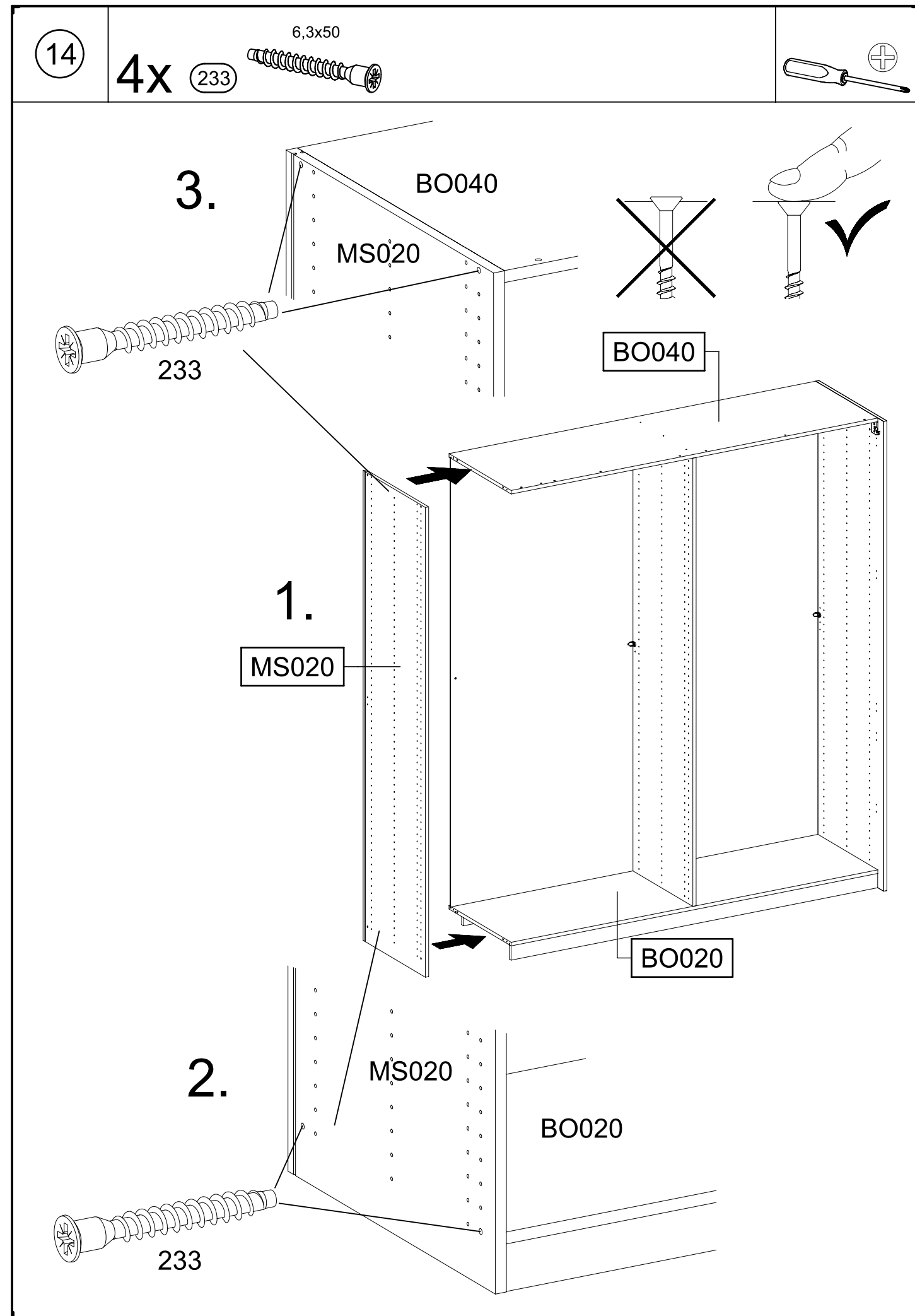
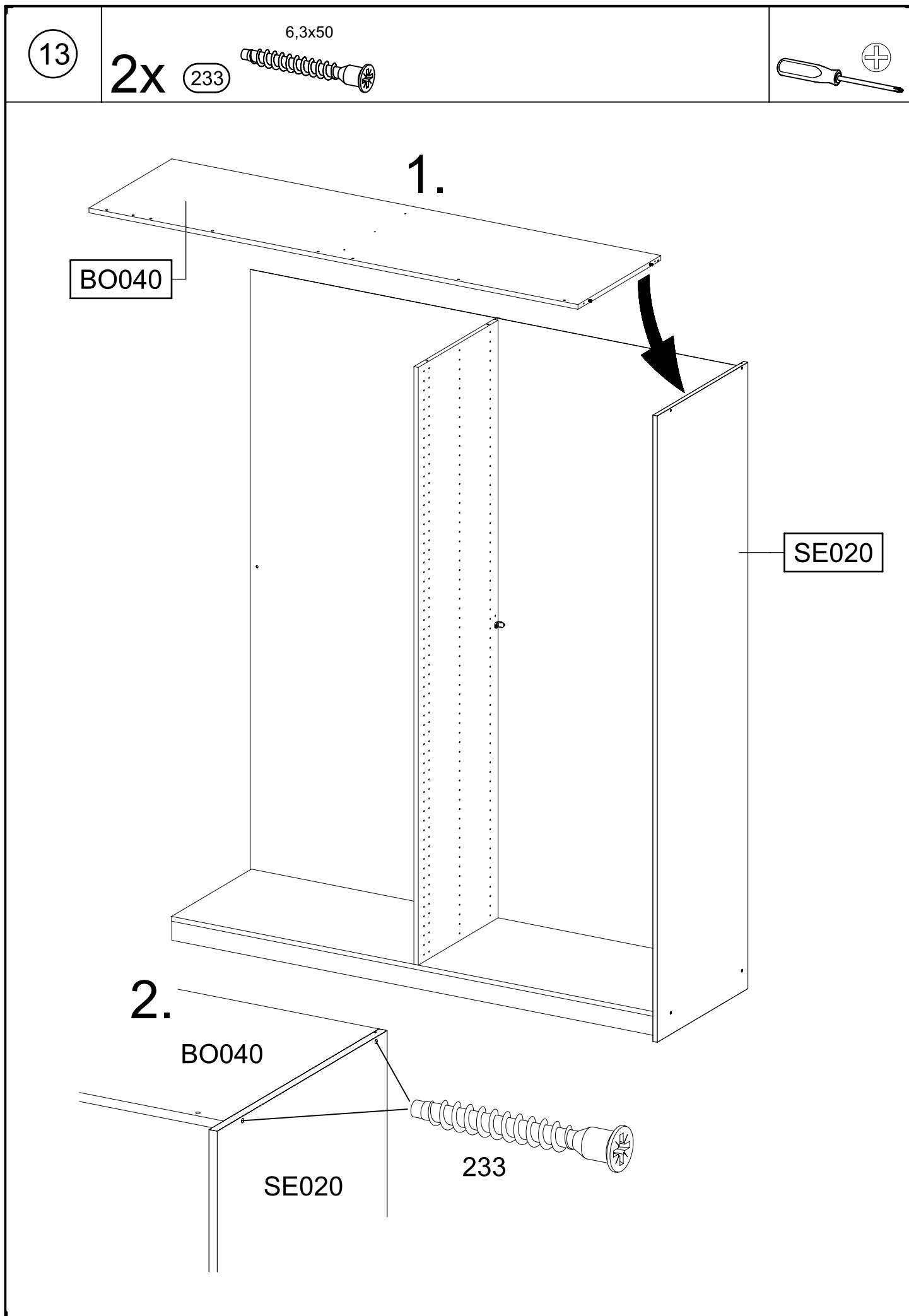
807

BO040

18

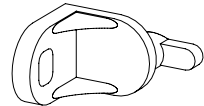
10mm

BO040



15

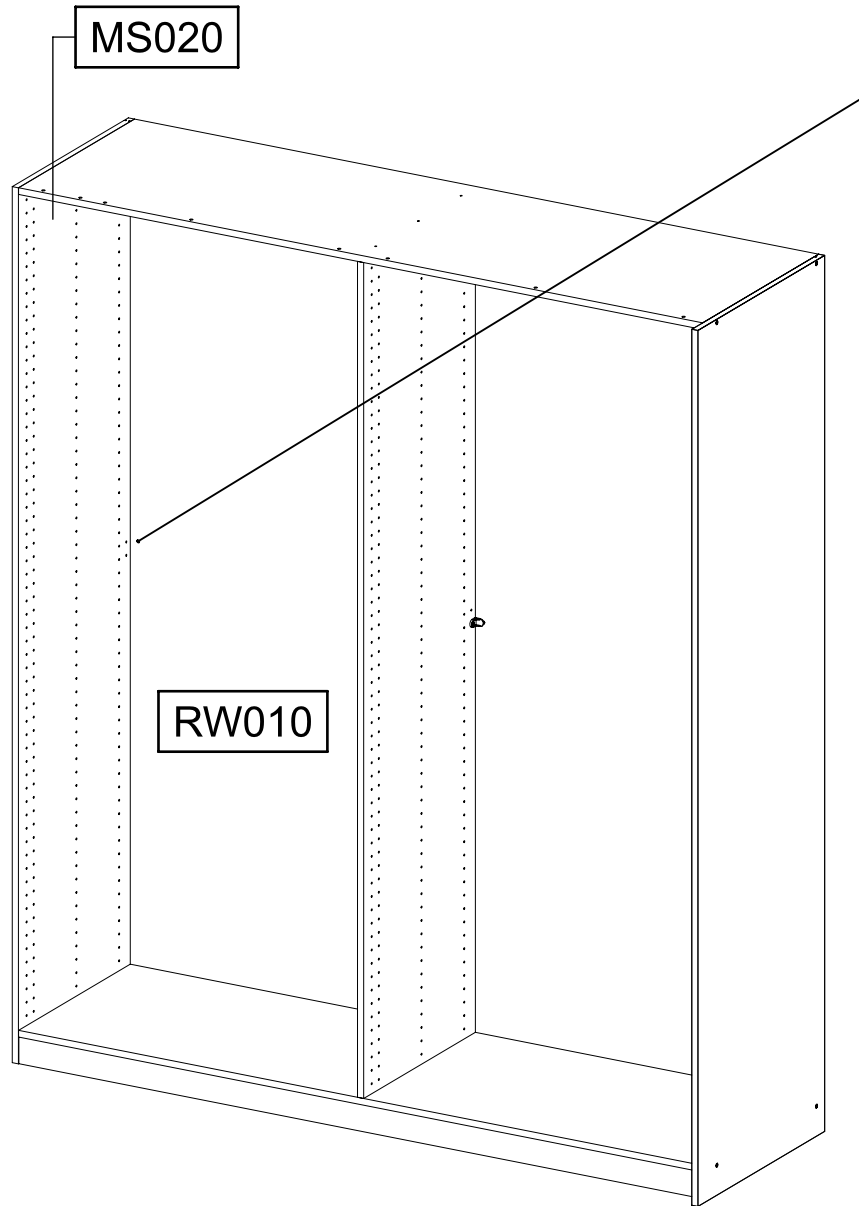
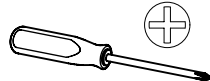
1x 1



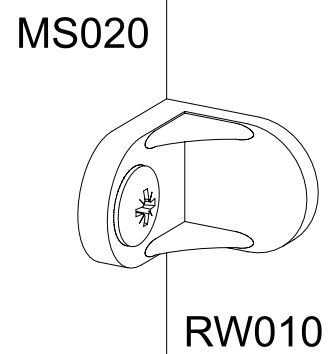
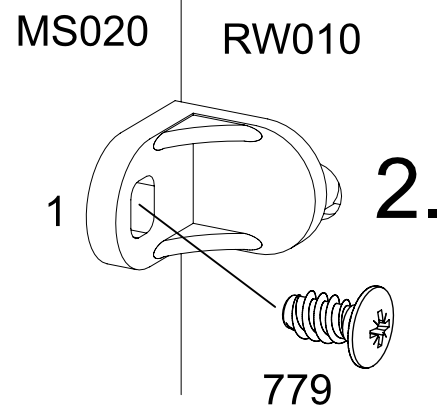
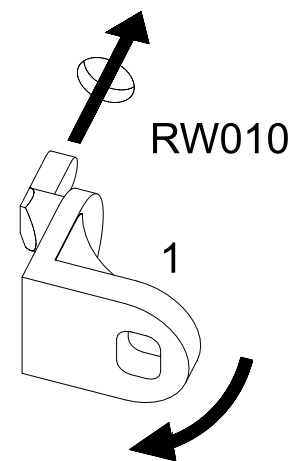
1x

779

6,5x12



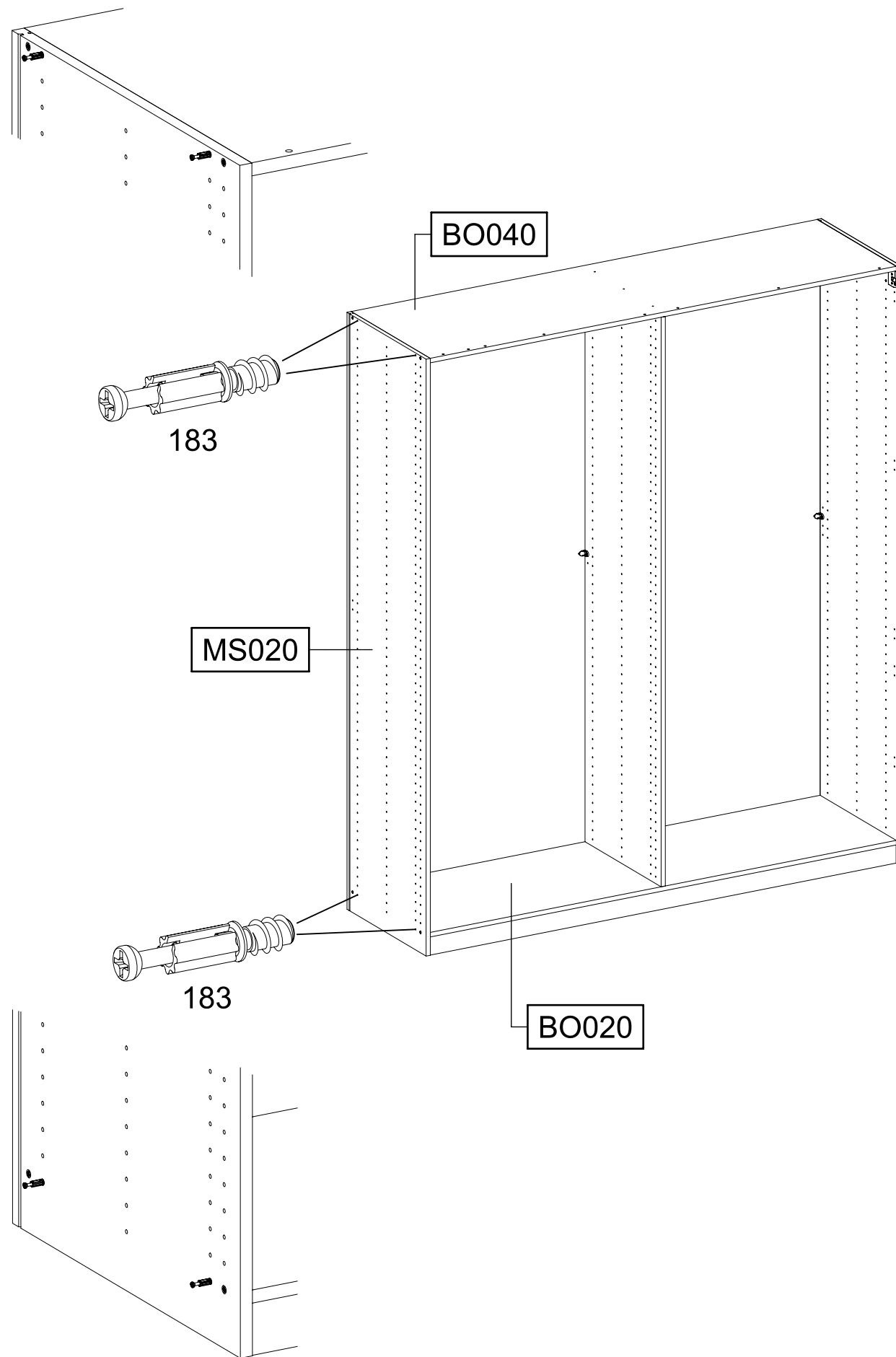
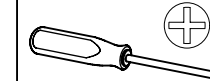
1.



16

4x

183

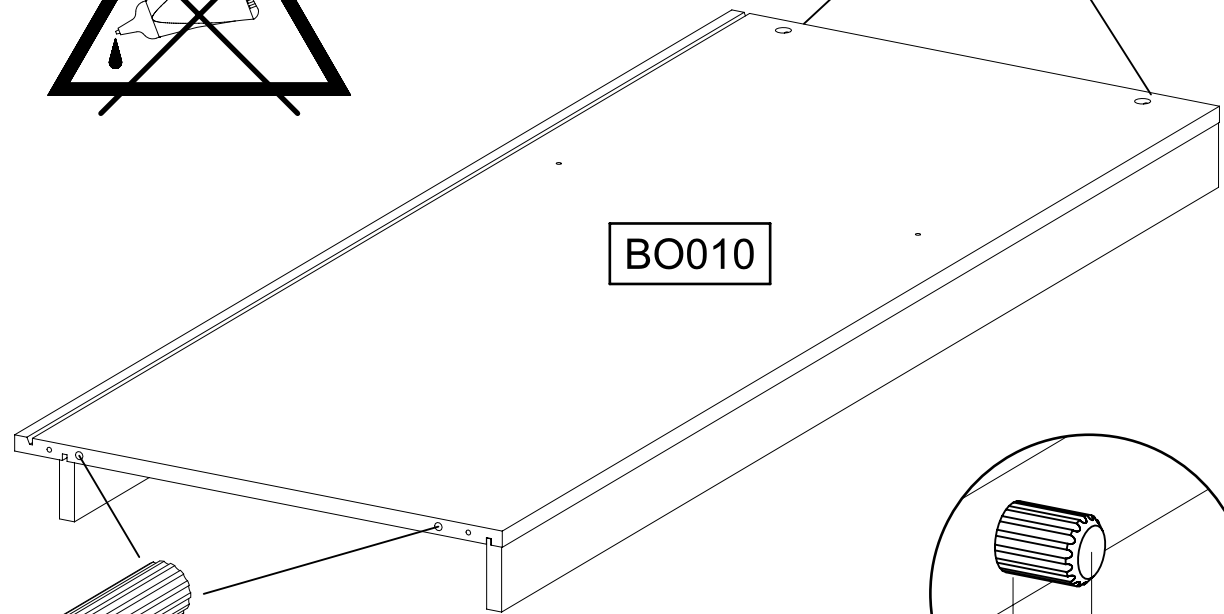
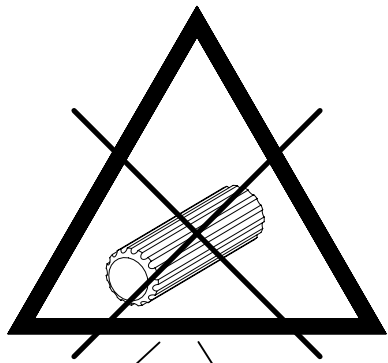
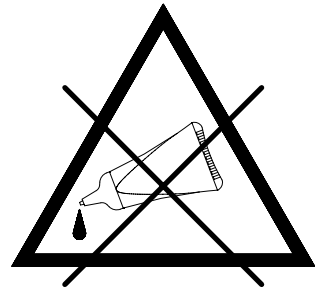
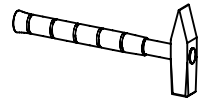


17

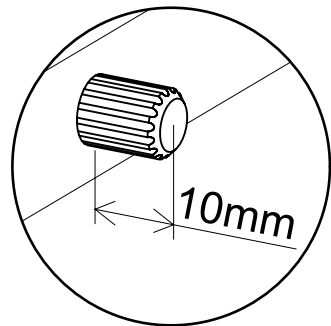
2x

18

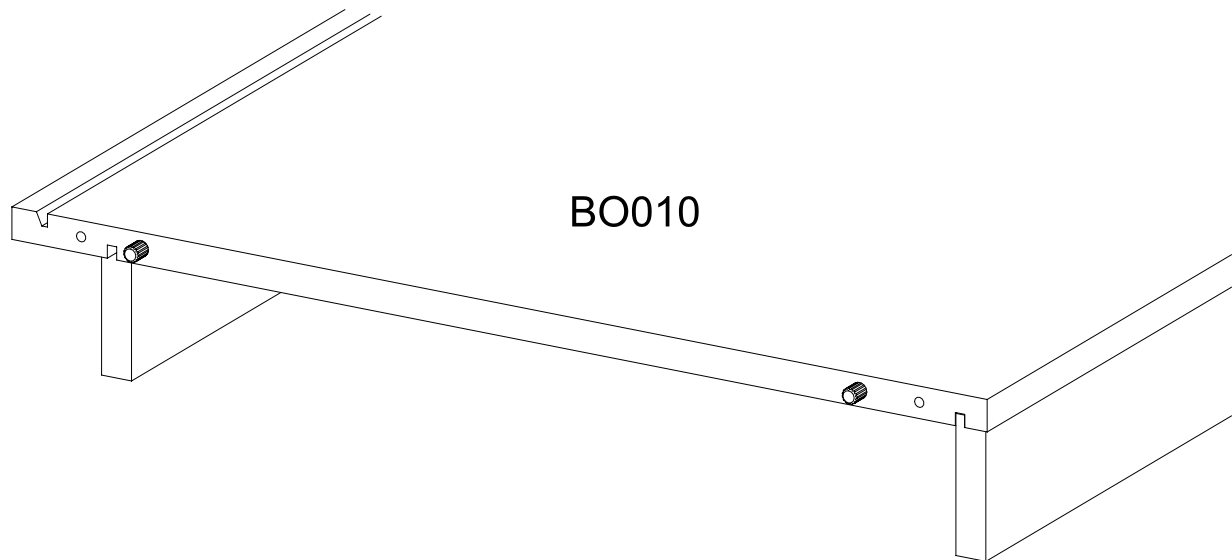
8x30



BO010



18

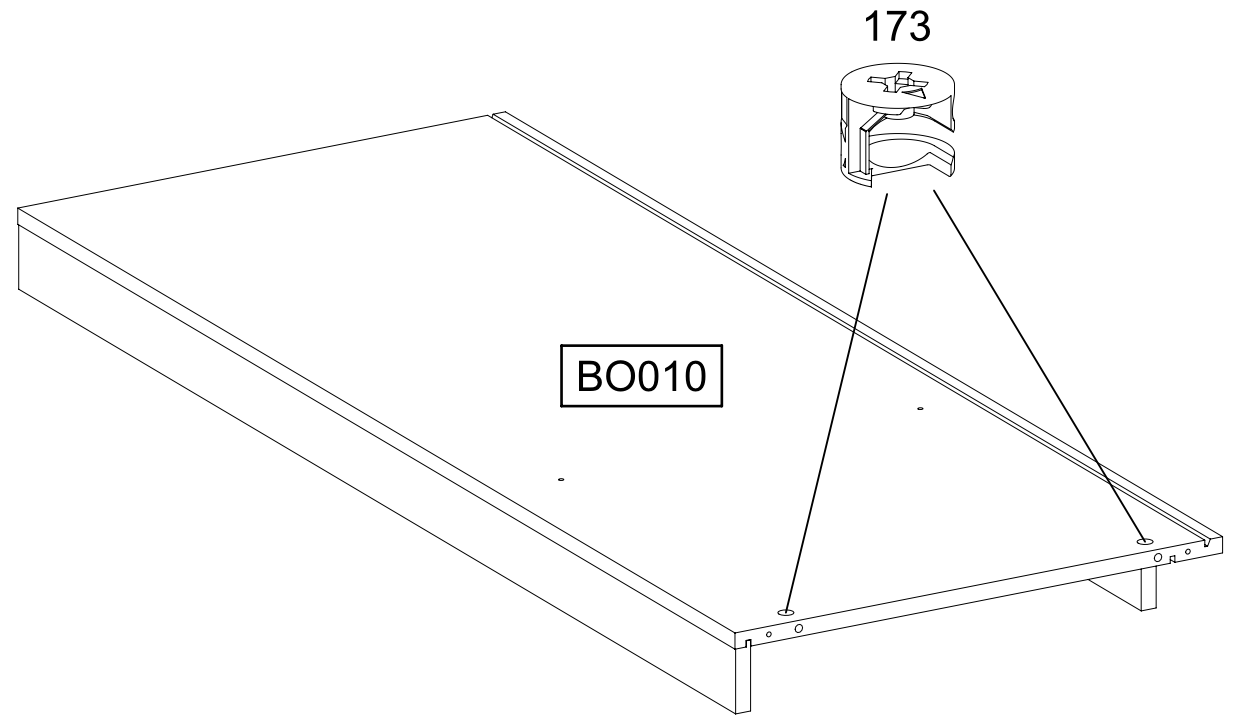
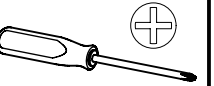


BO010

18

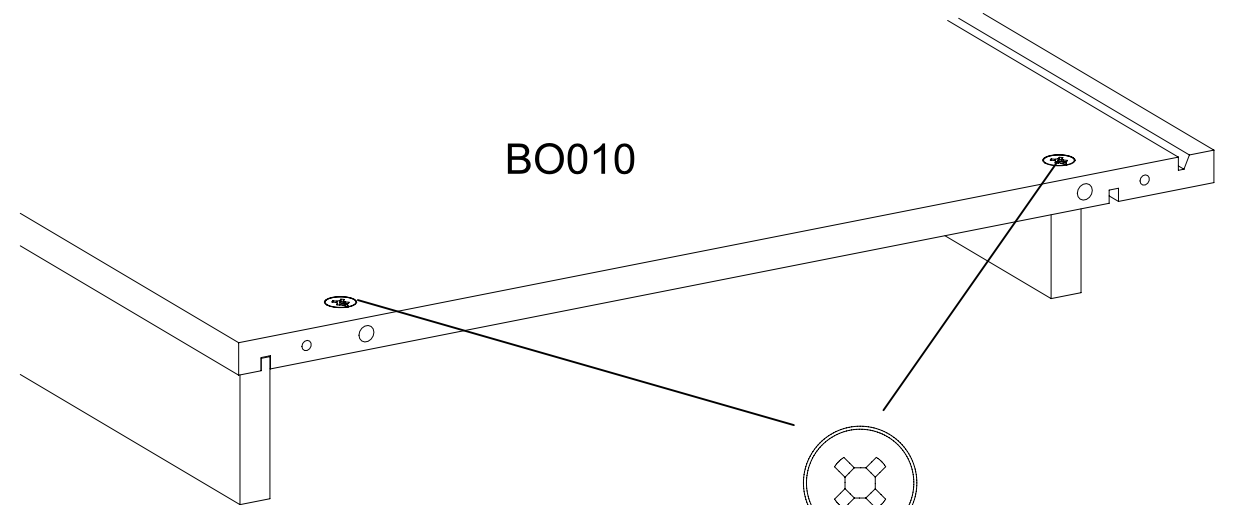
2x

173



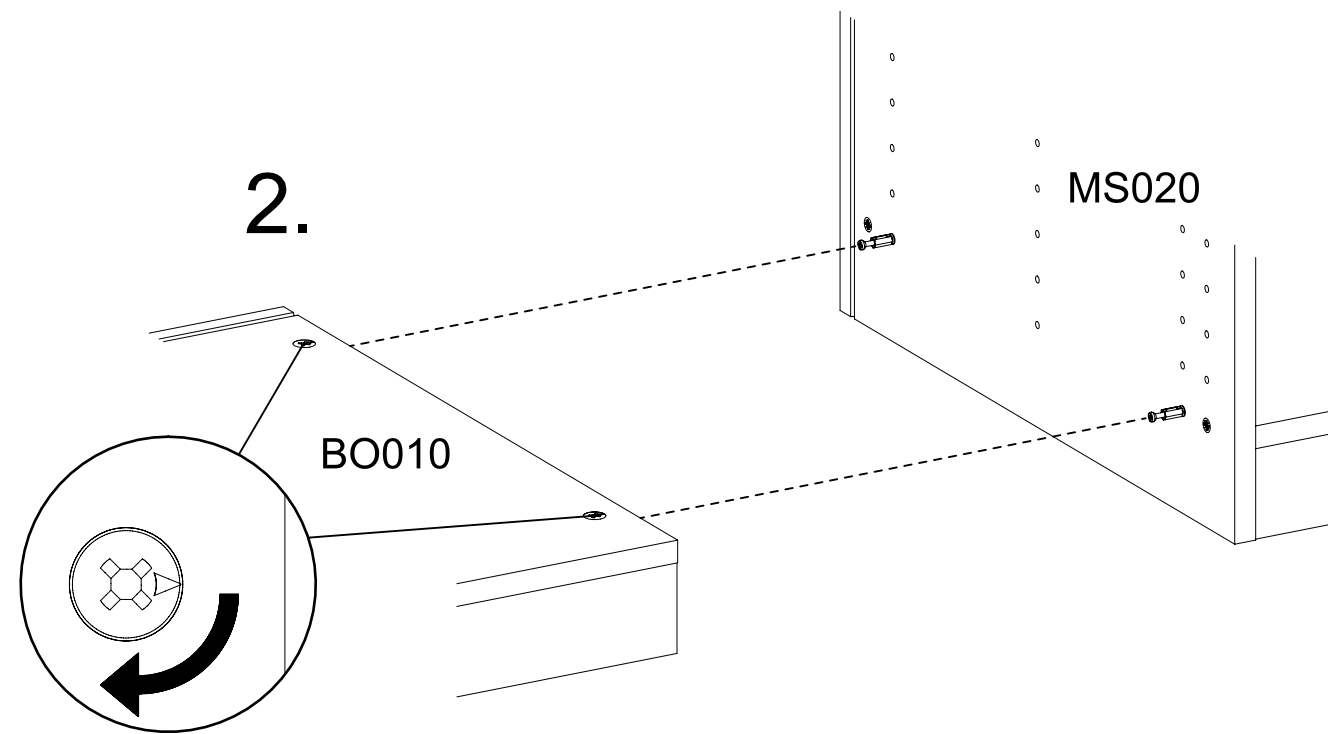
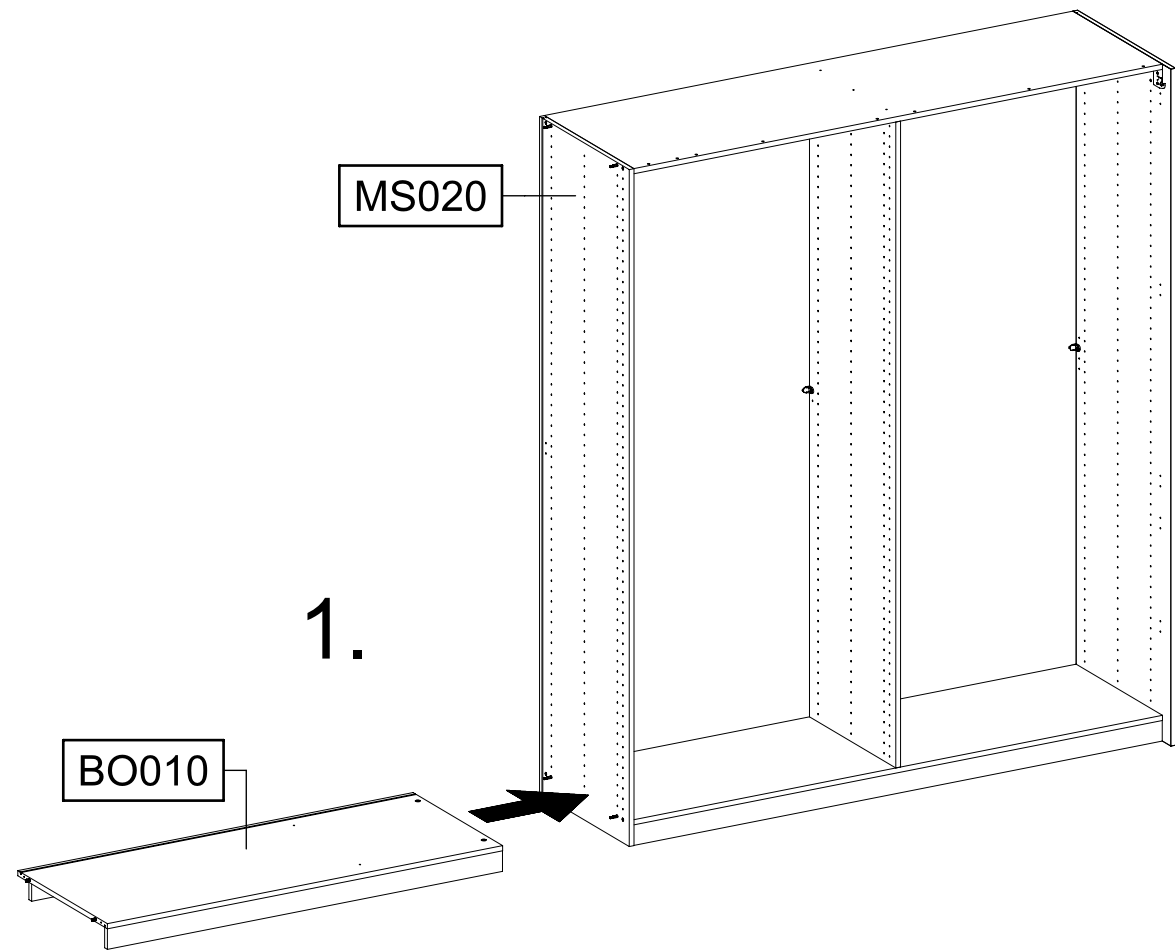
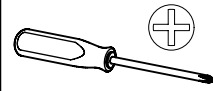
BO010

173



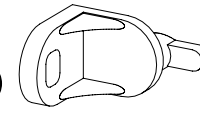
BO010

19



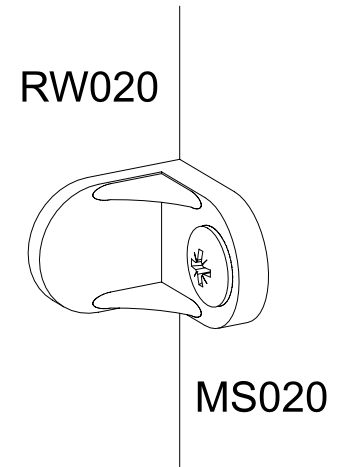
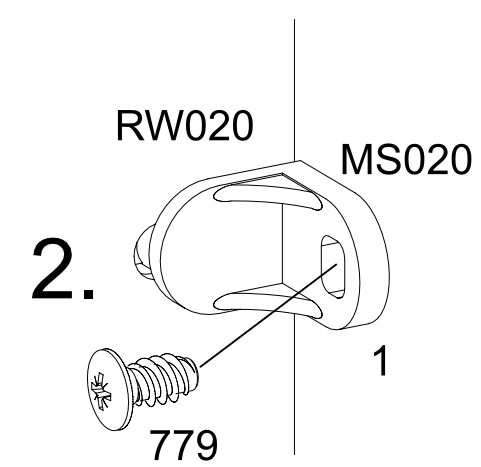
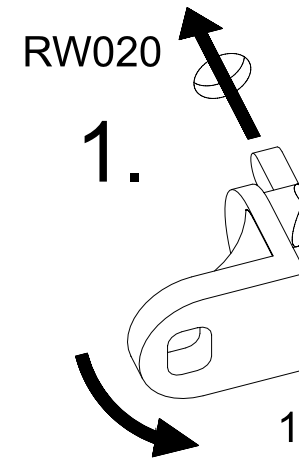
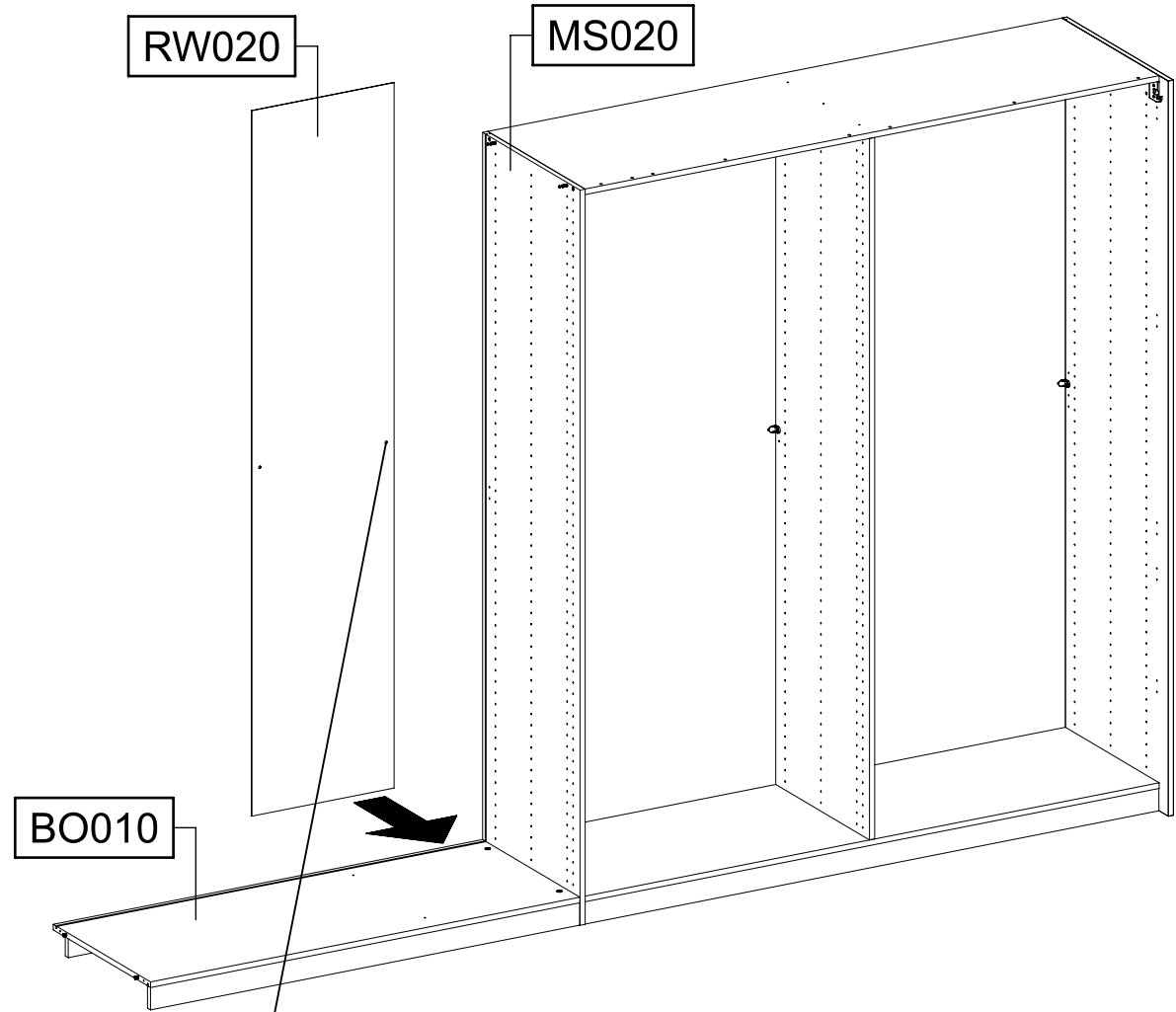
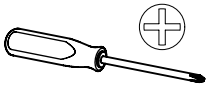
20

1x 1



1x 779

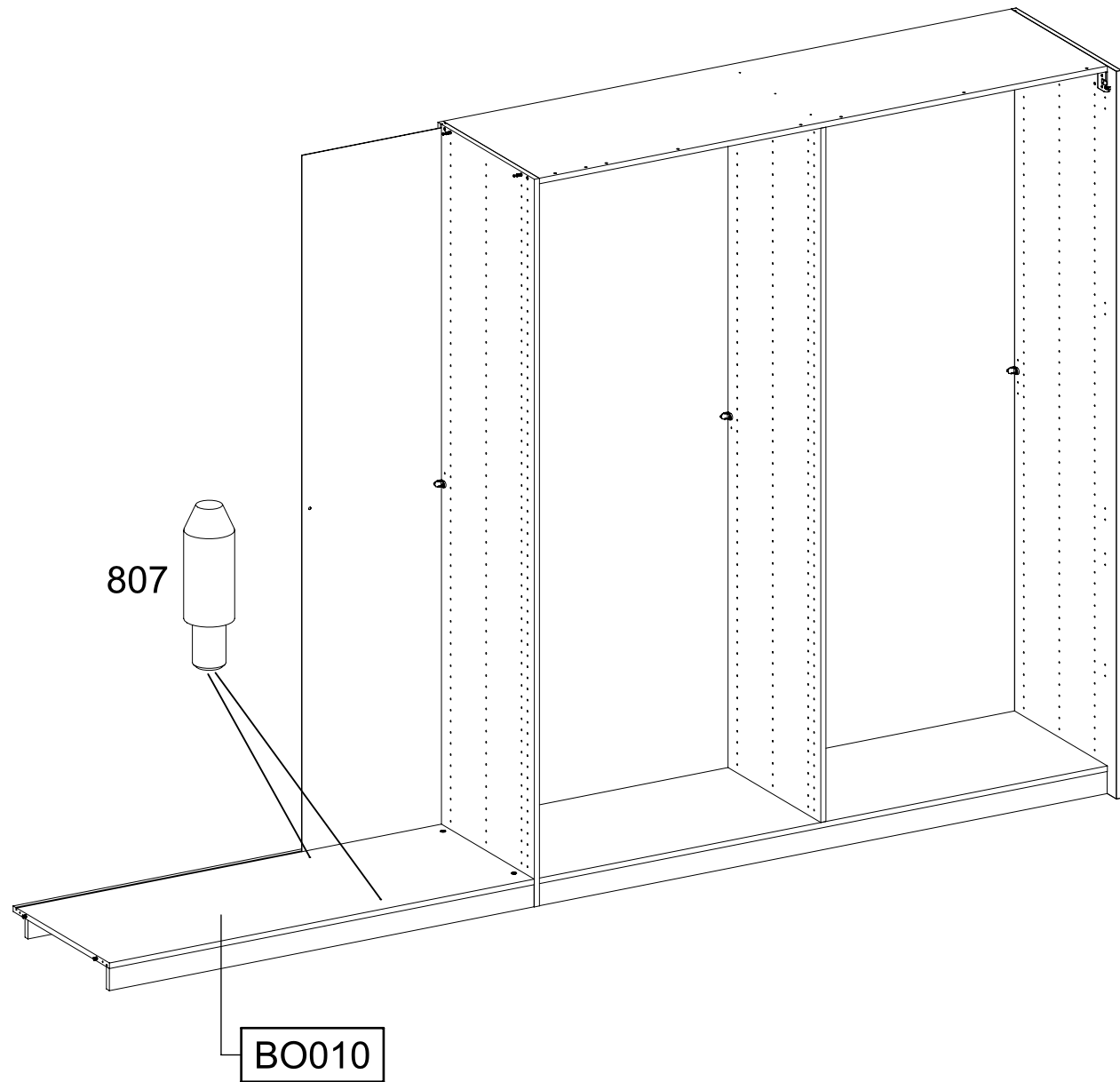
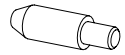
6,5x12



21

2x

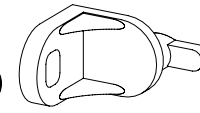
807



22

1x

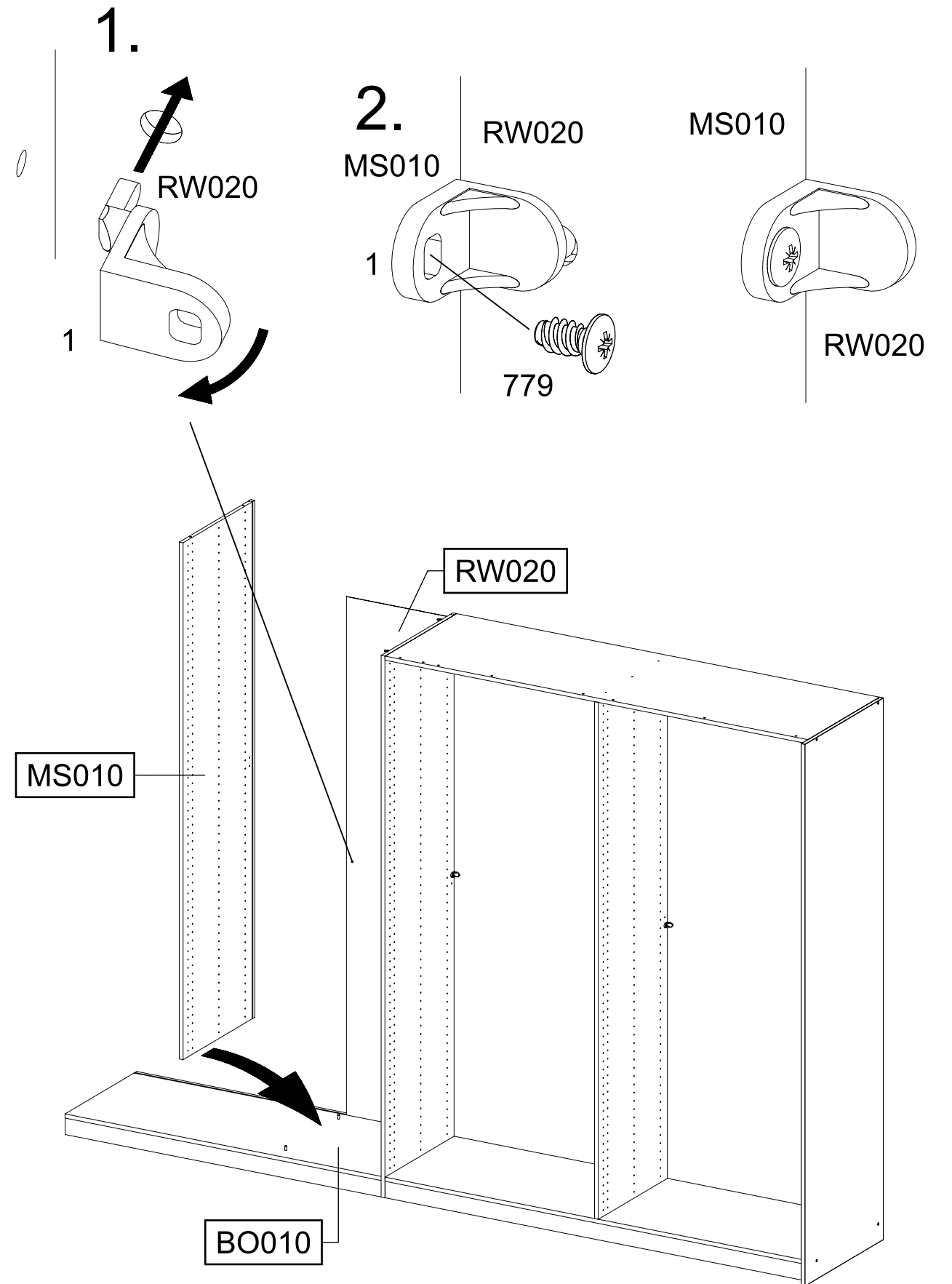
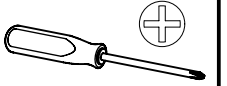
1



1x

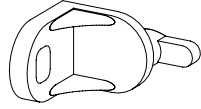
779

6,5x12



23

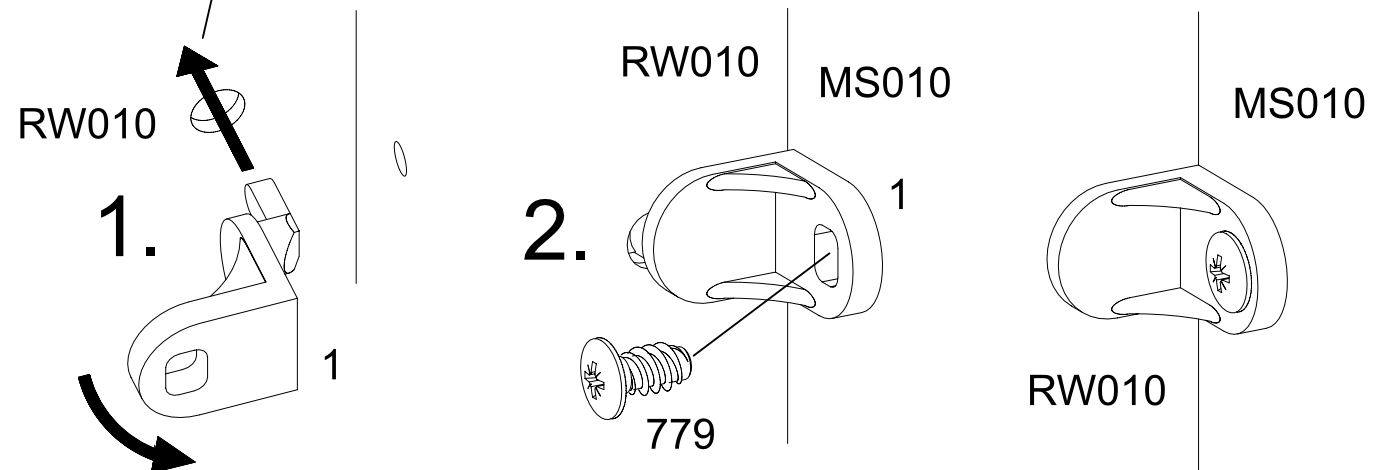
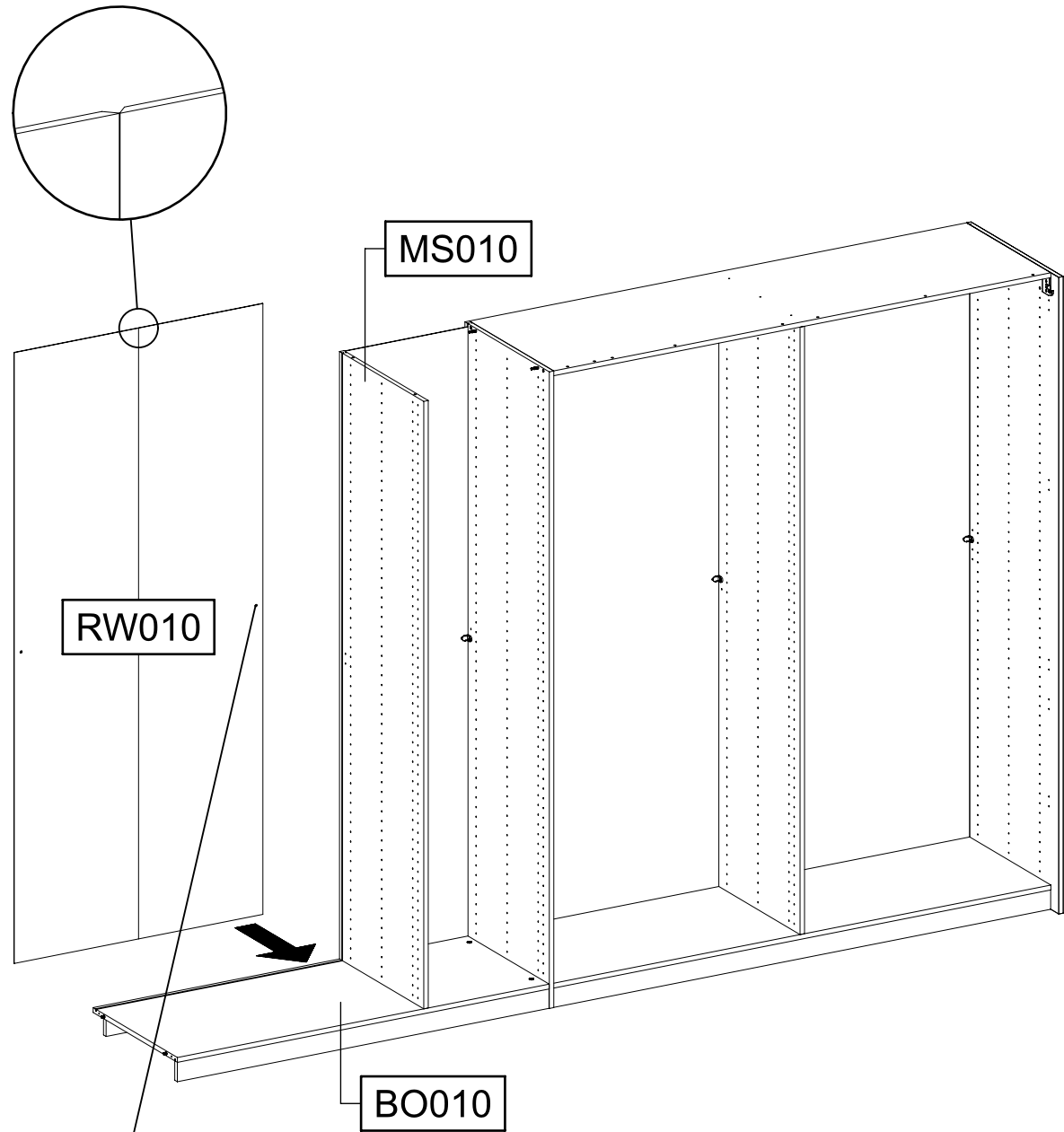
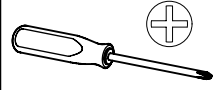
1x ①



1x

⑦⑦⑨

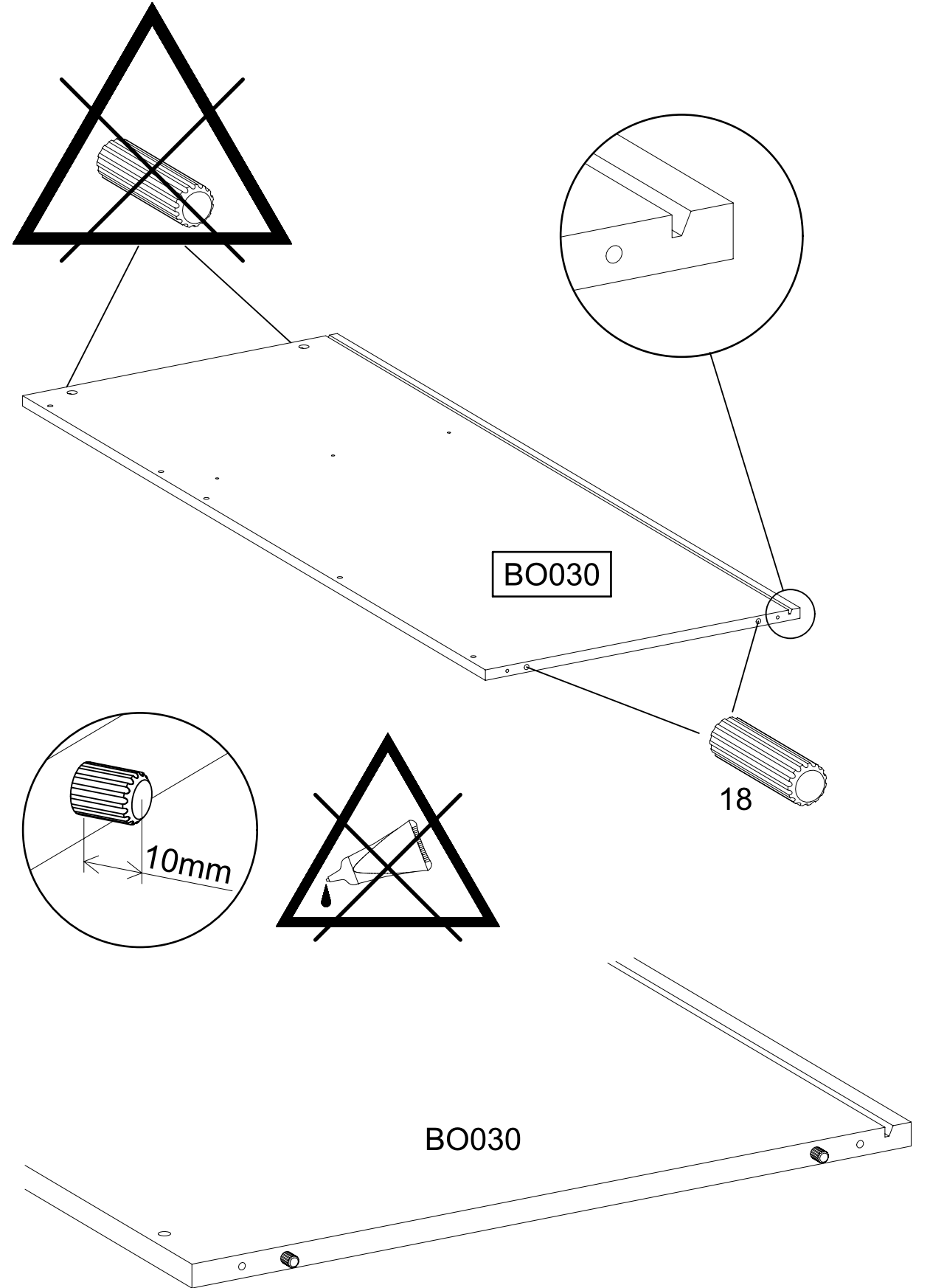
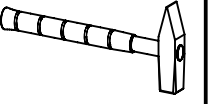
6,5x12



24

2x ⑮

8x30



BO030

25

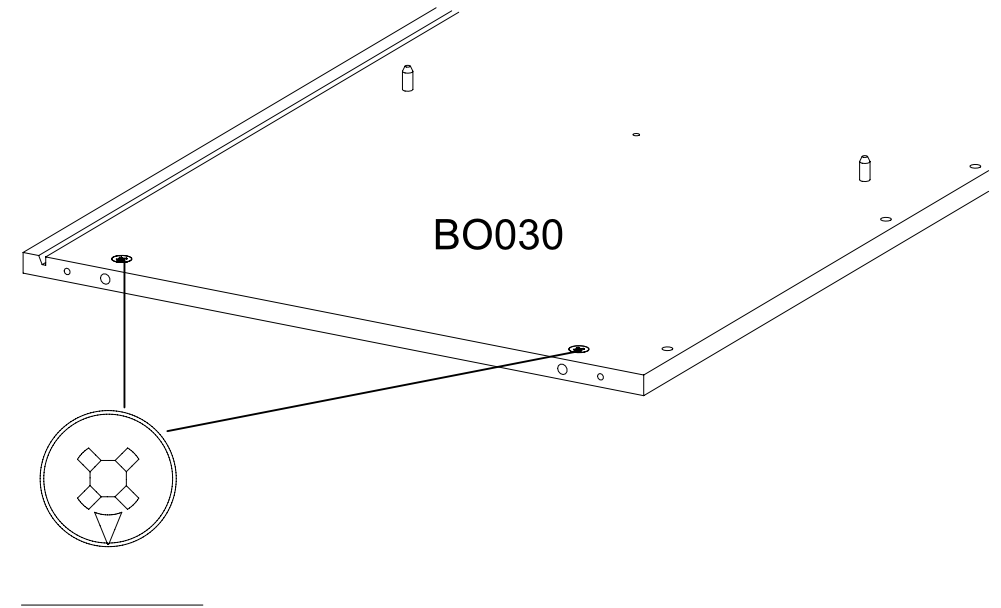
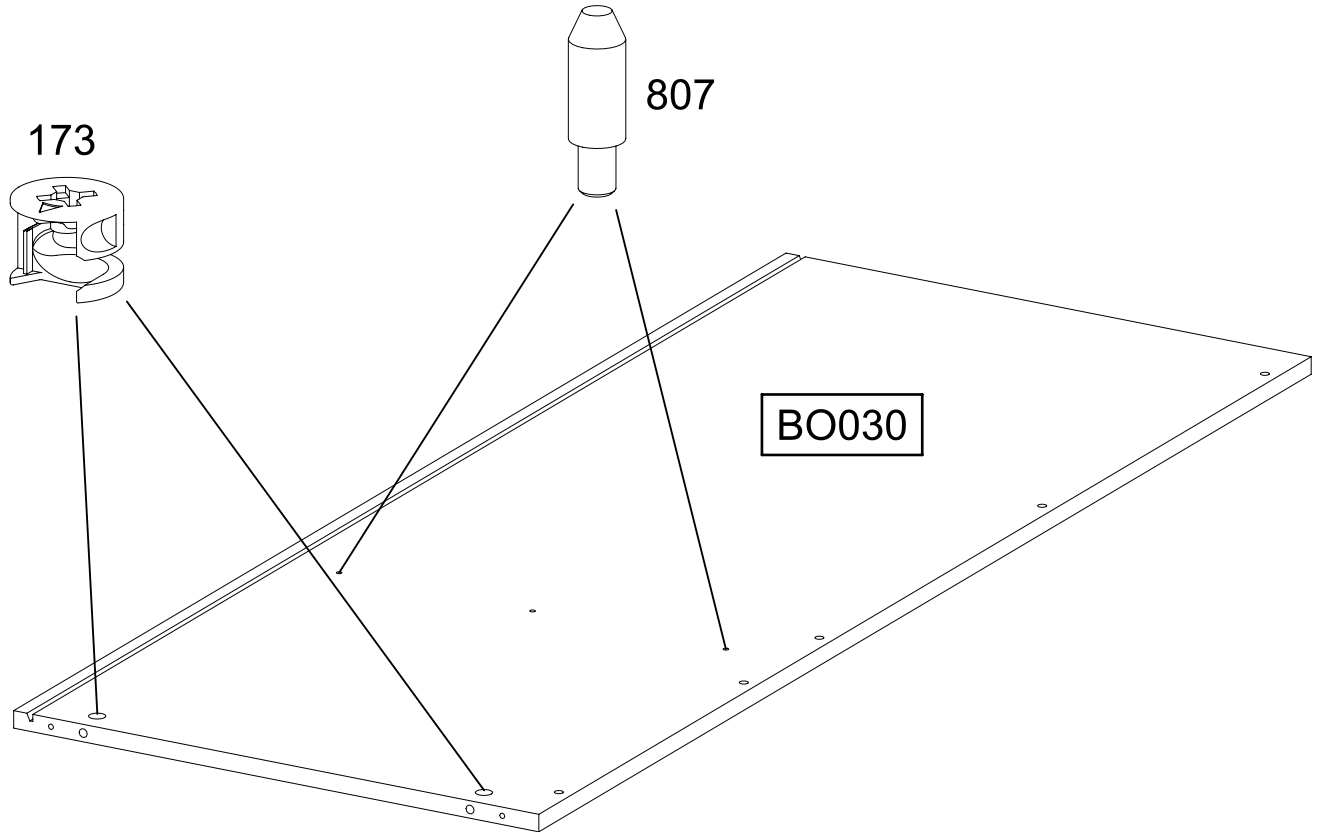
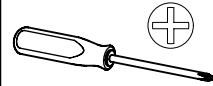
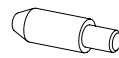
2x

173

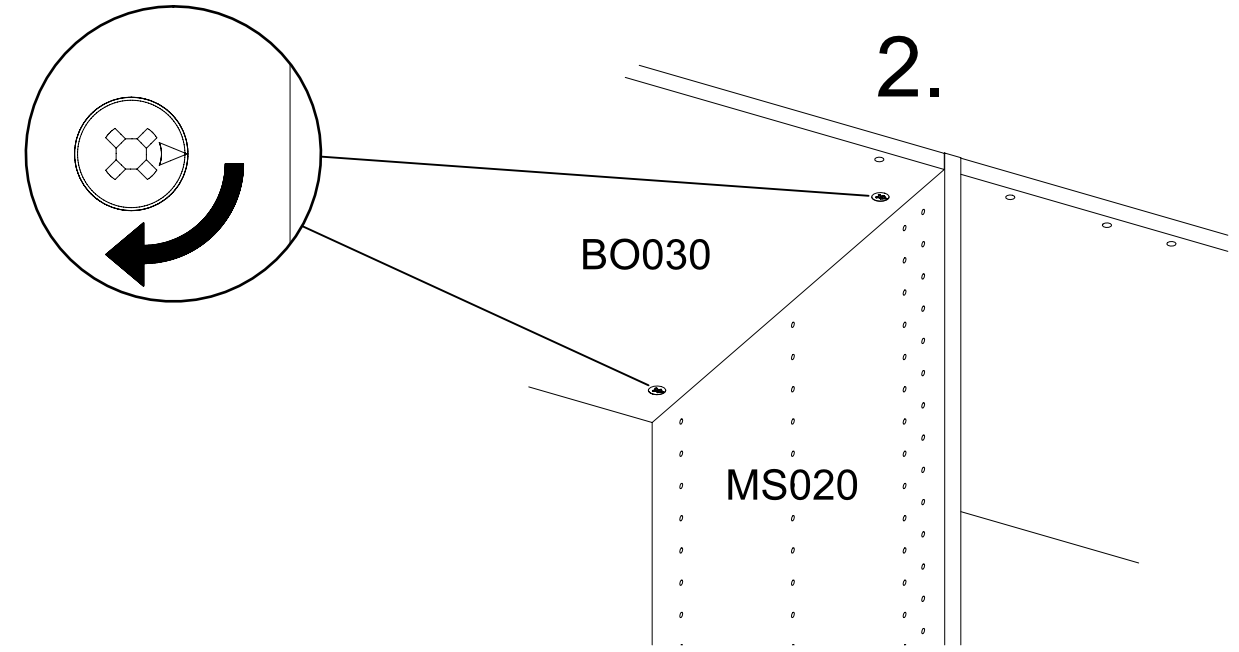
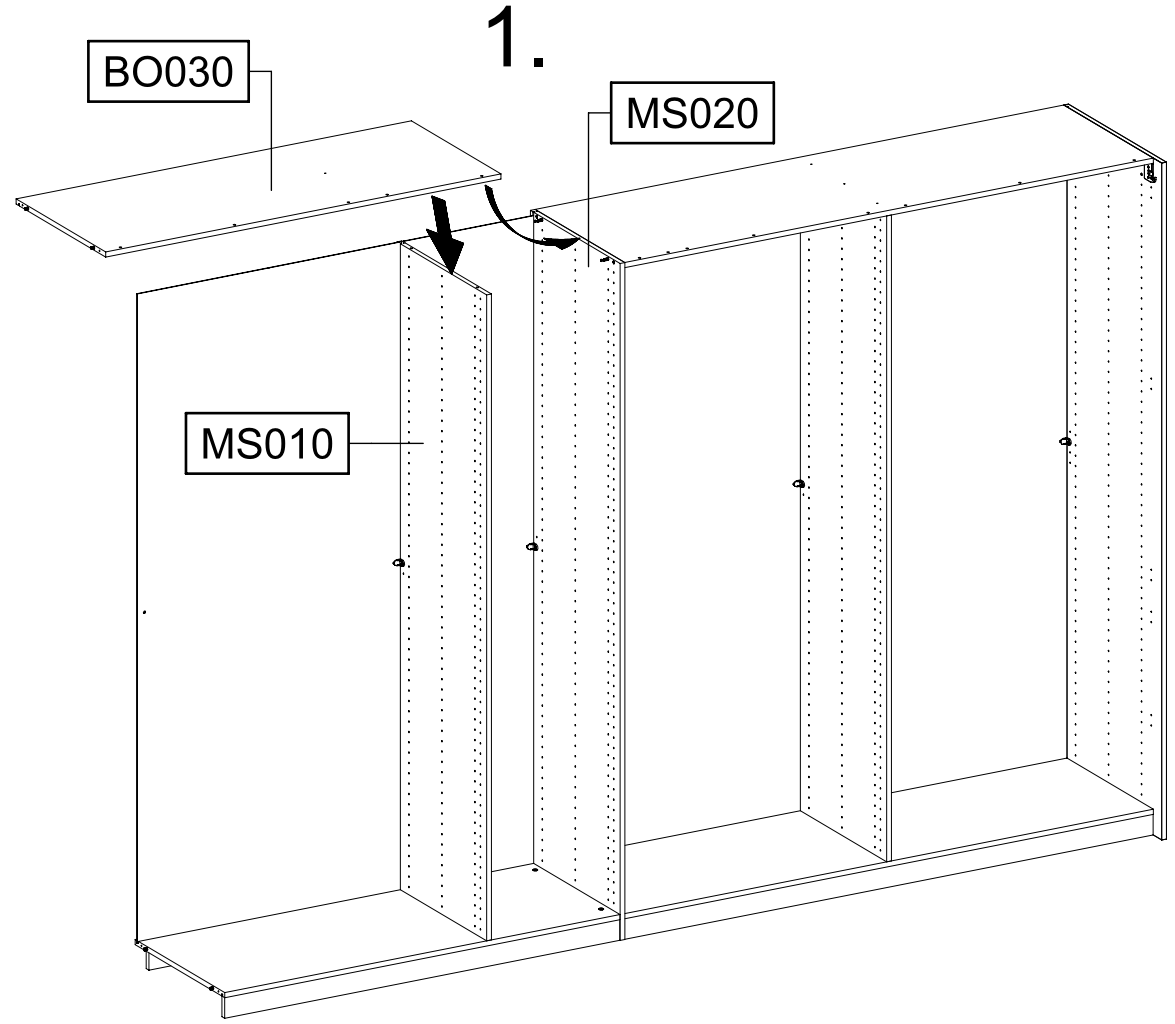
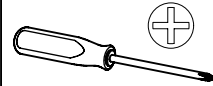


2x

807



26

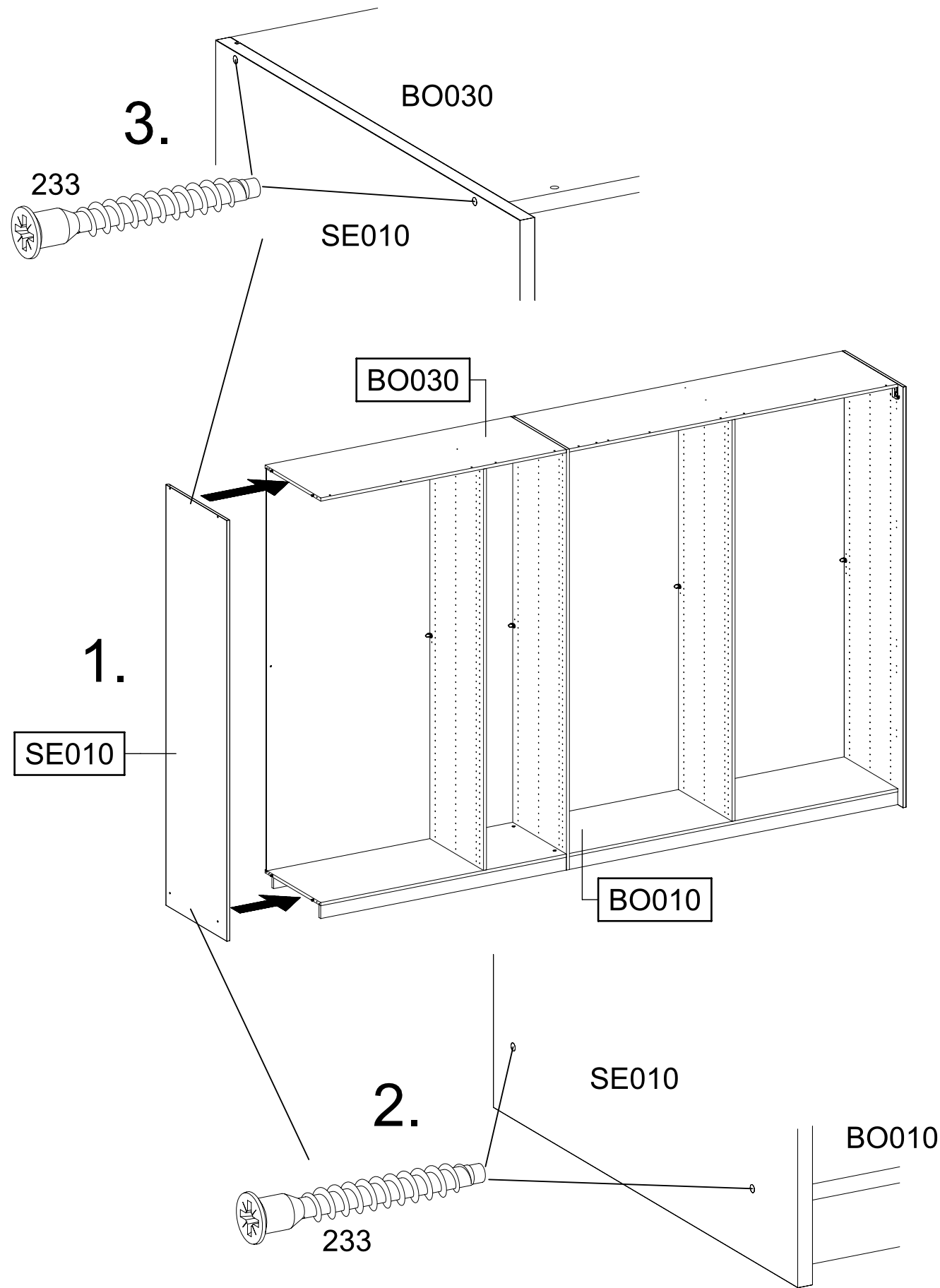
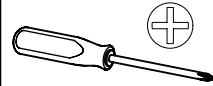
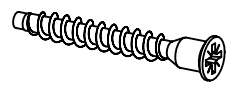


27

4x

233

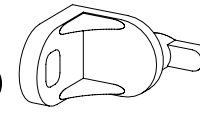
6,3x50



28

1x

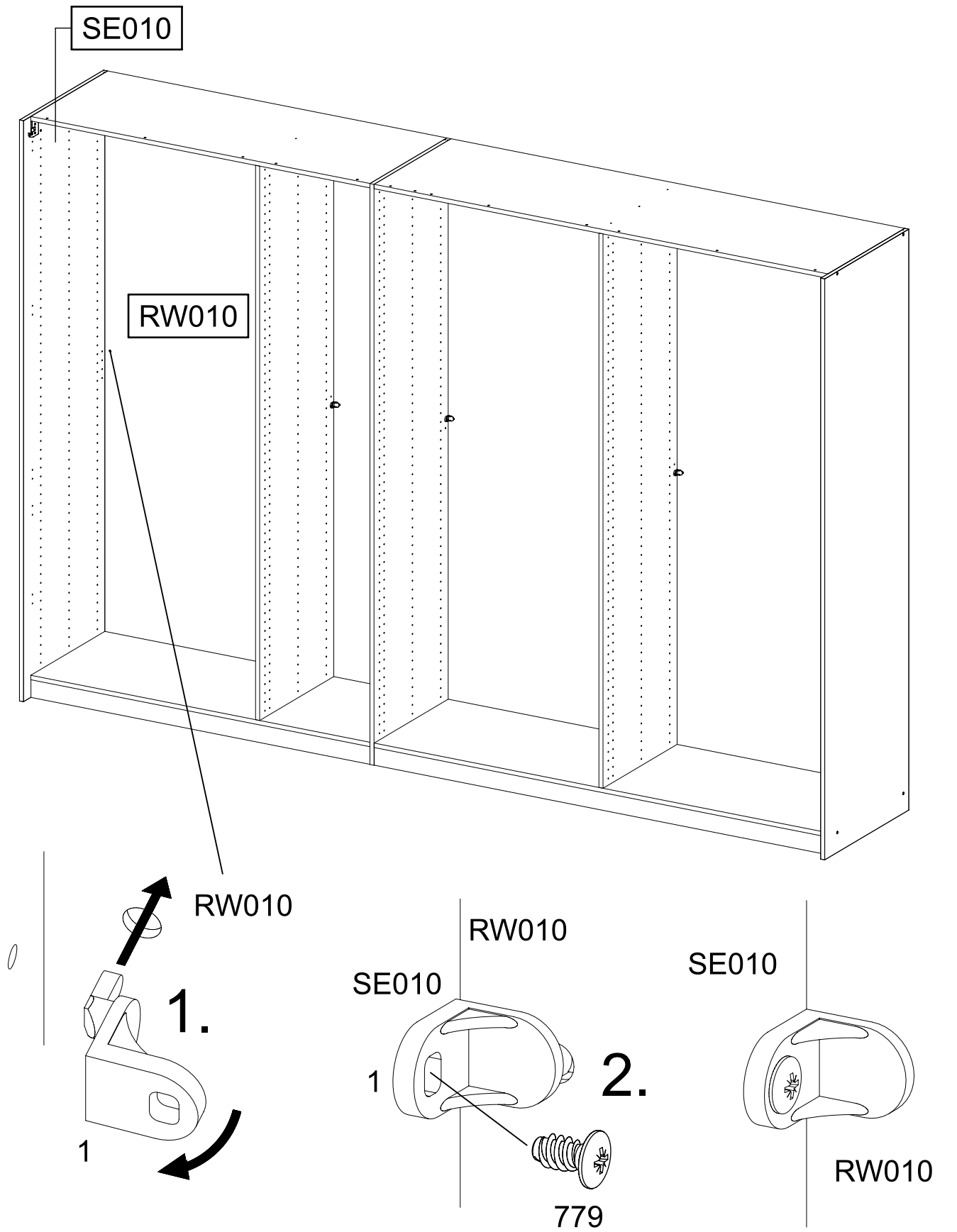
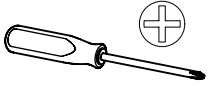
1



1x

779

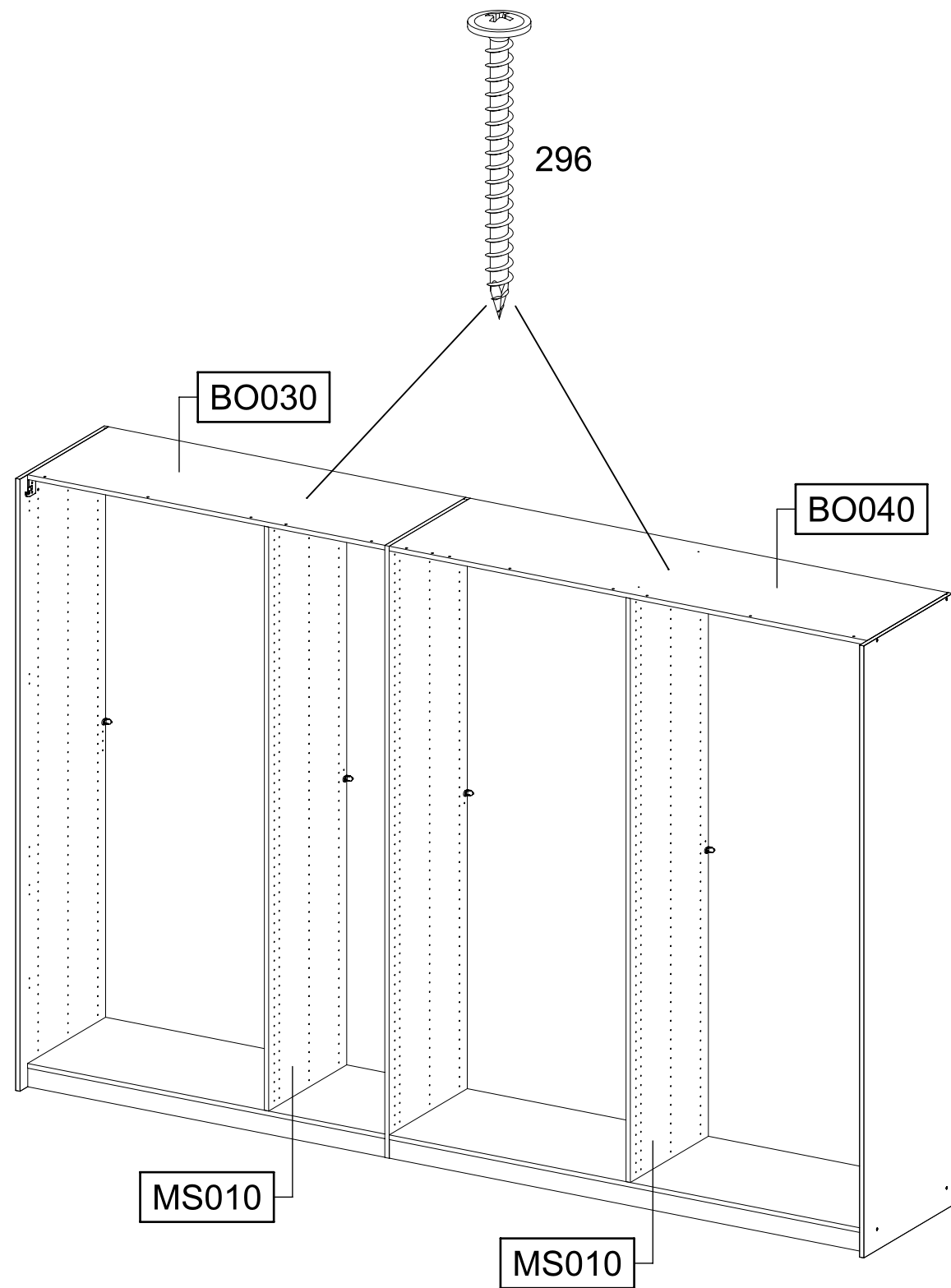
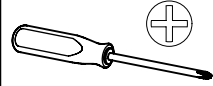
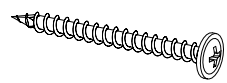
6,5x12



29

2x 296

4,5x50



30

7x 211

M4x12

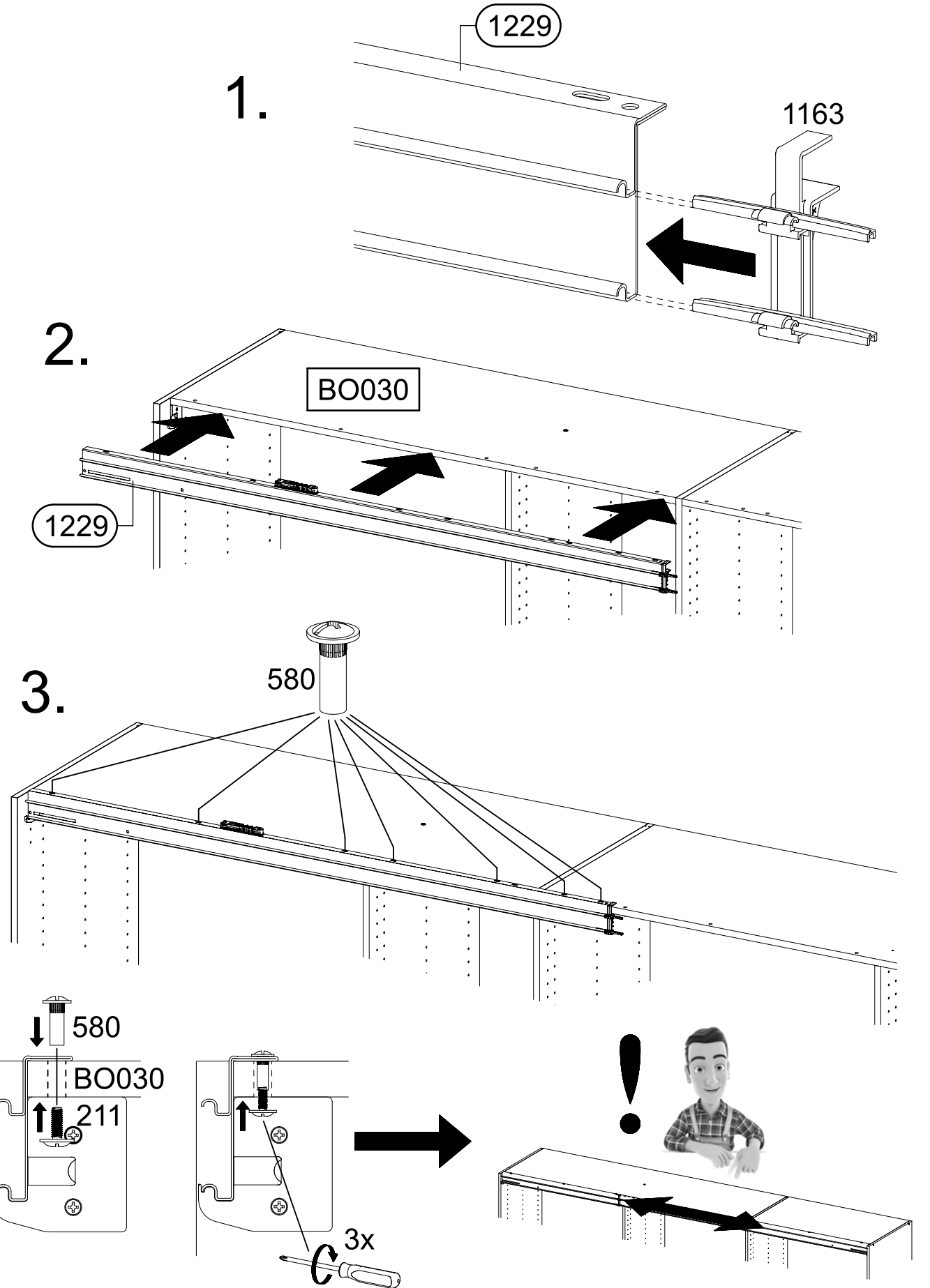
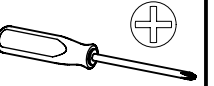
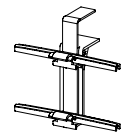


7x 580

M4



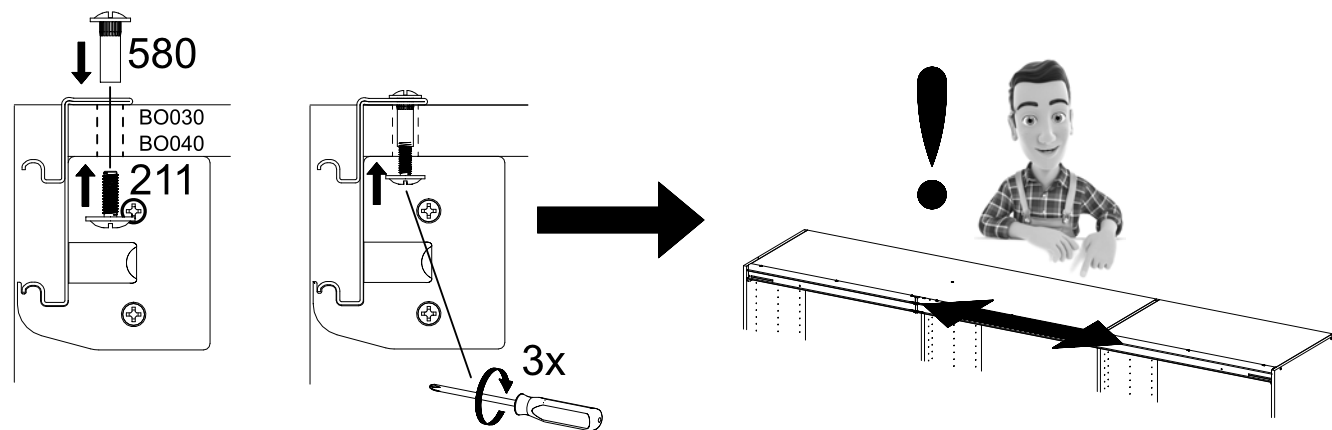
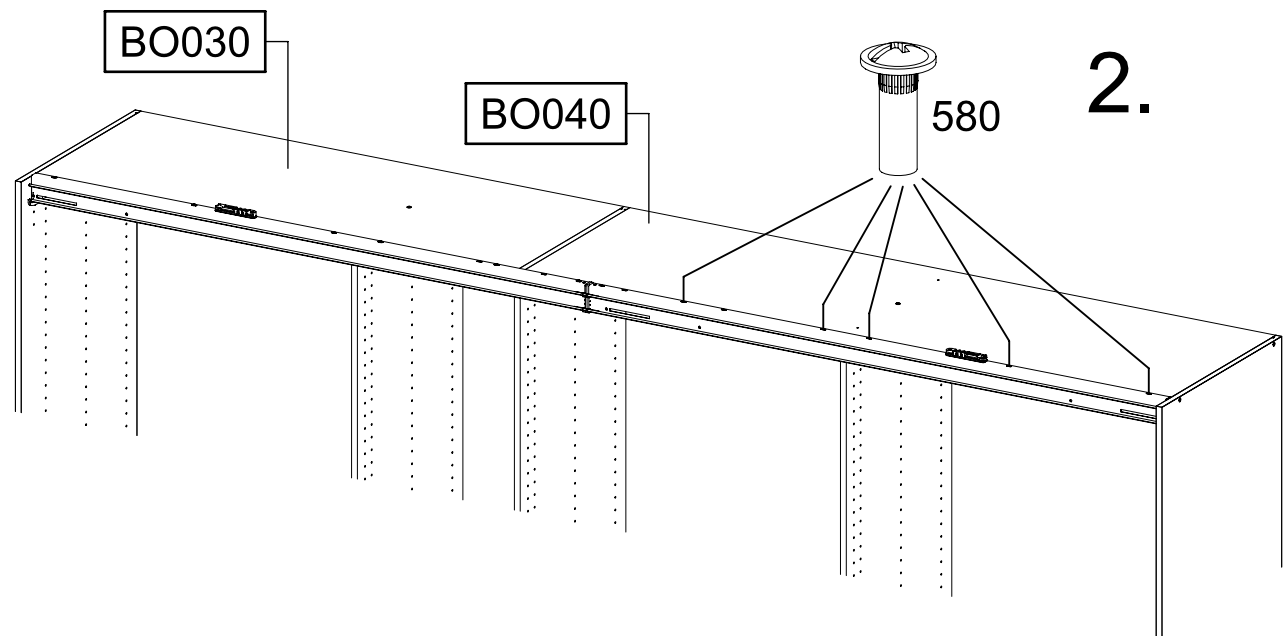
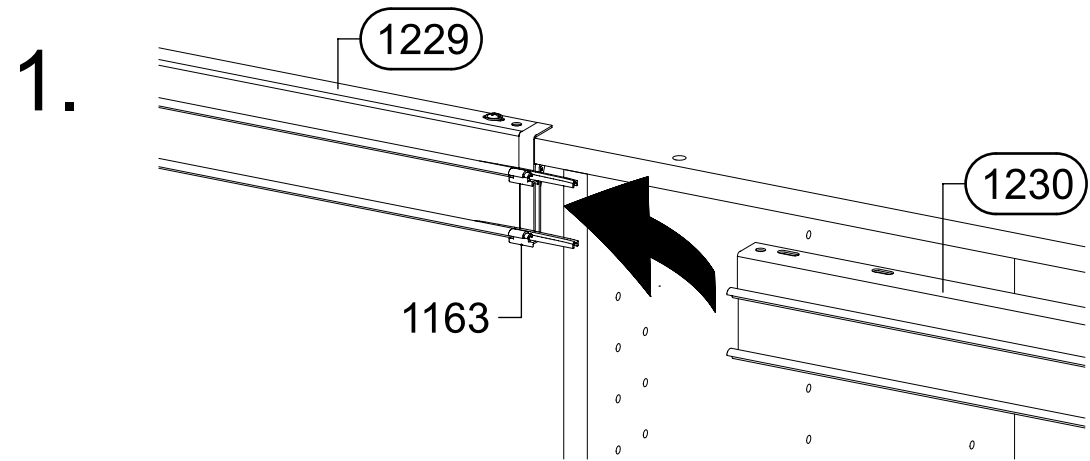
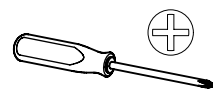
1x 1163



31

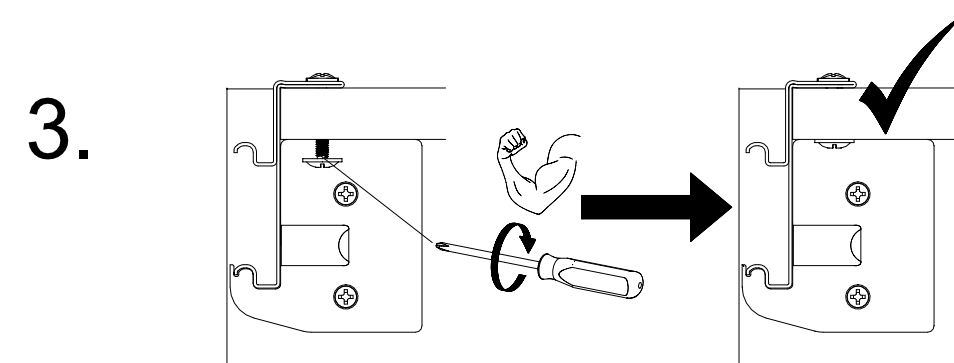
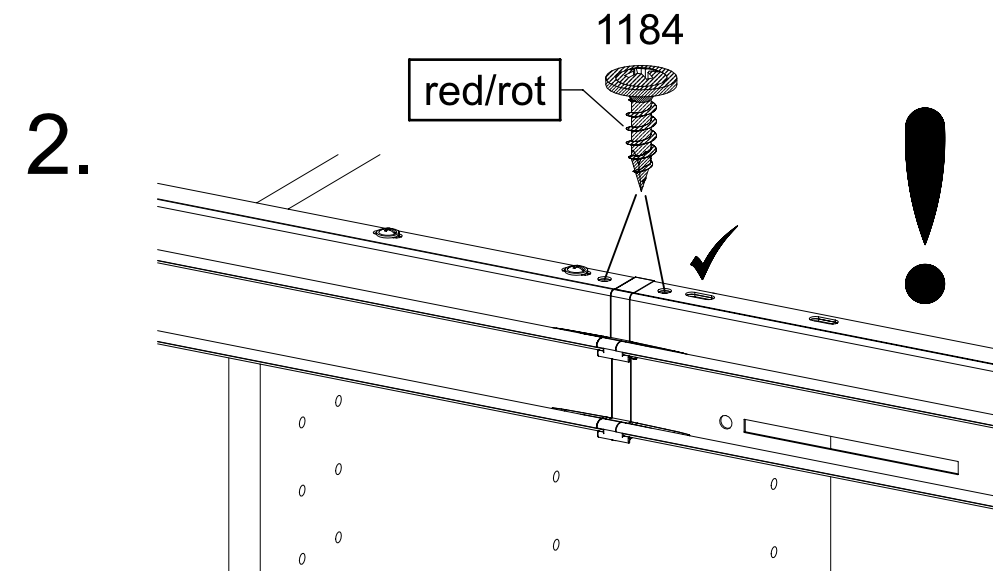
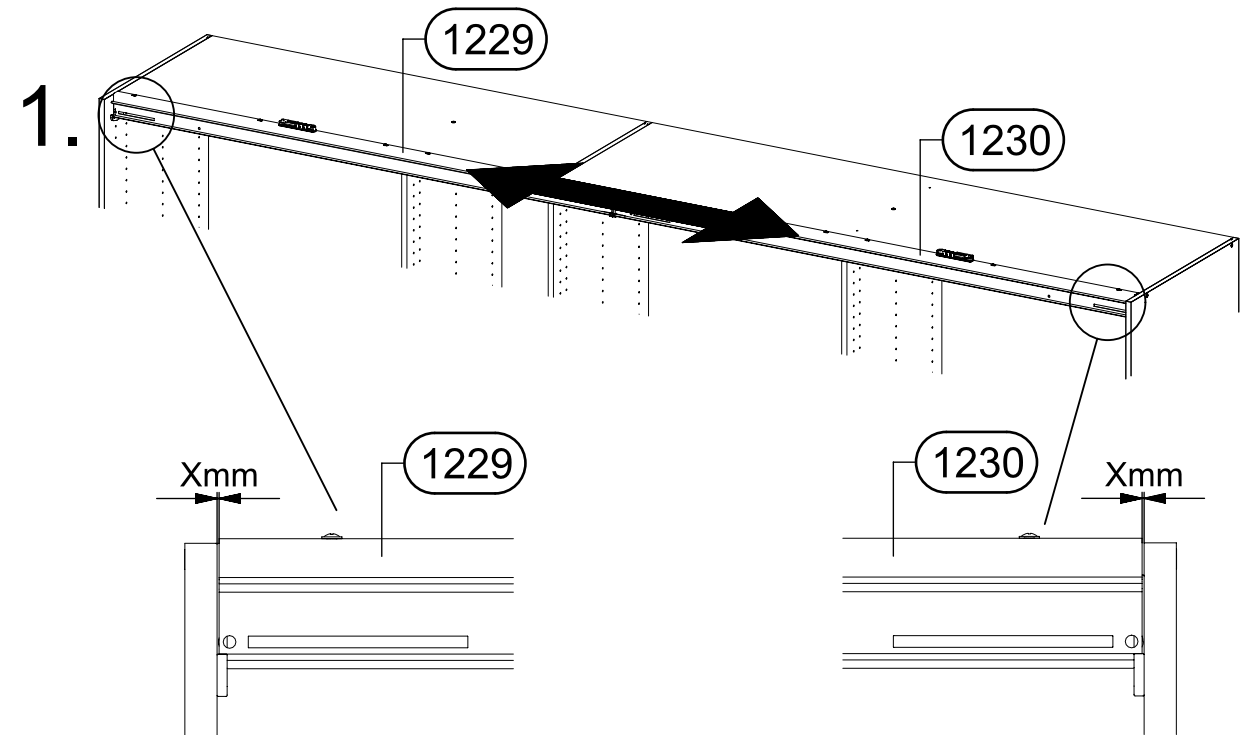
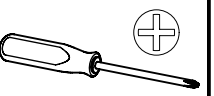
5x **M4x12** (211)

5x **M4** (580)



32

2x **4x15 red/rot** (1184)

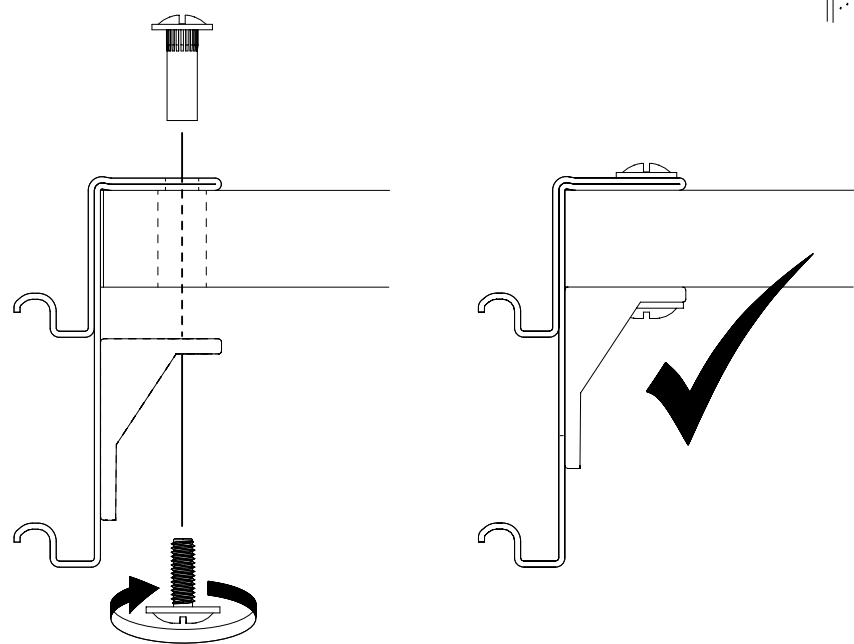
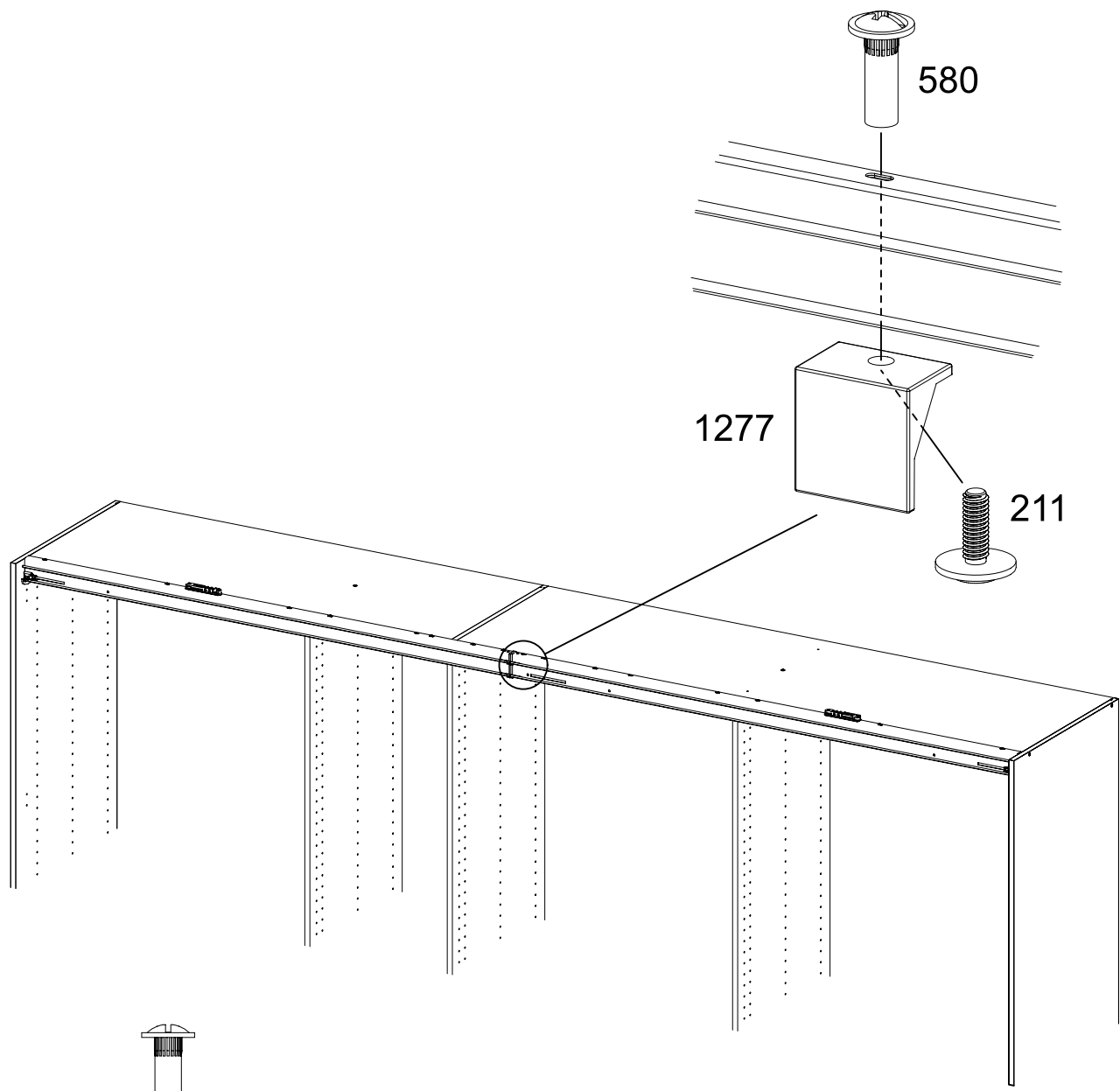
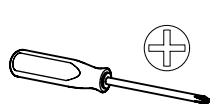
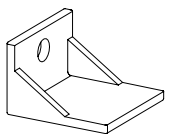


33

1x (211) M4x12

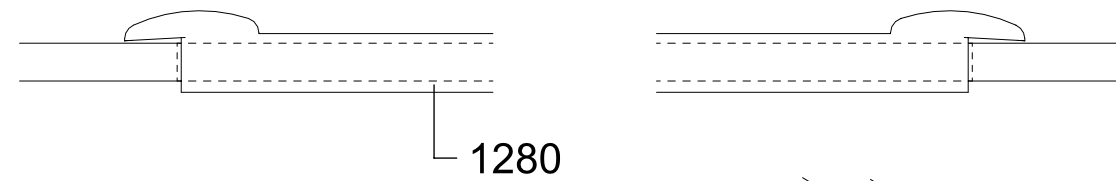
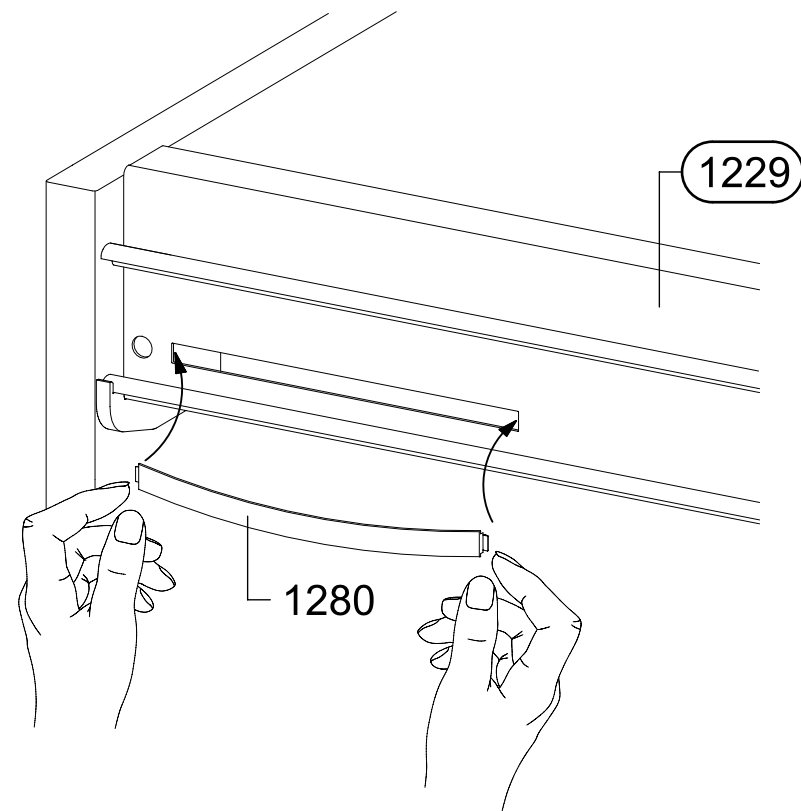
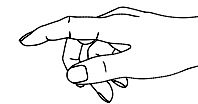
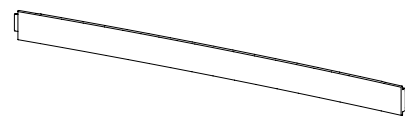
1x (580) M4

1x (1277)

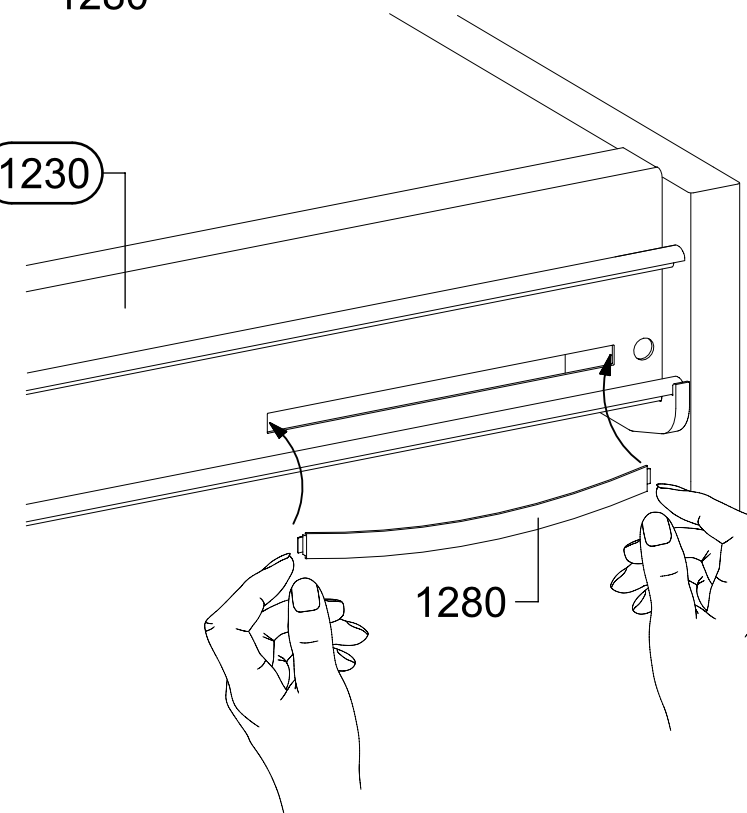


34

2x (1280)

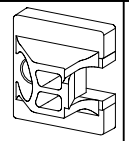


(1230)

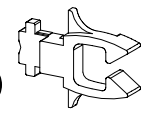


35

2x 1167



2x 1168

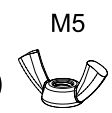


2x 1279

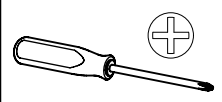
M5x12



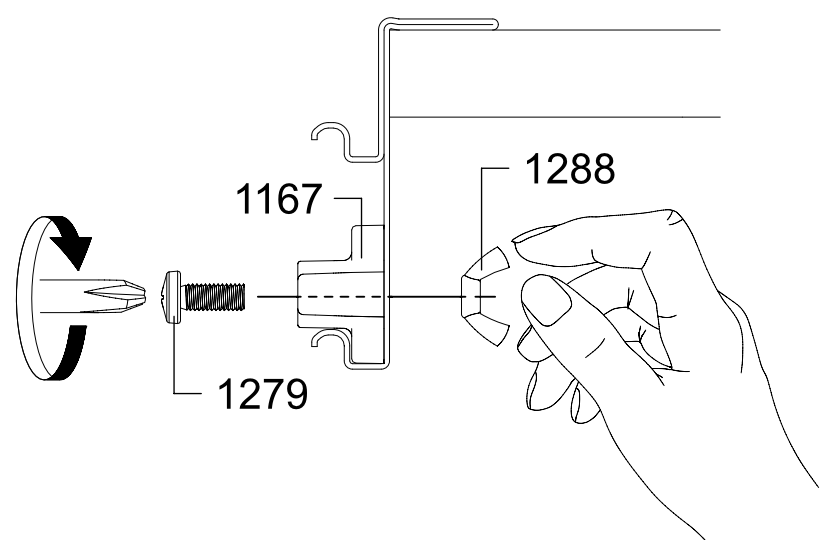
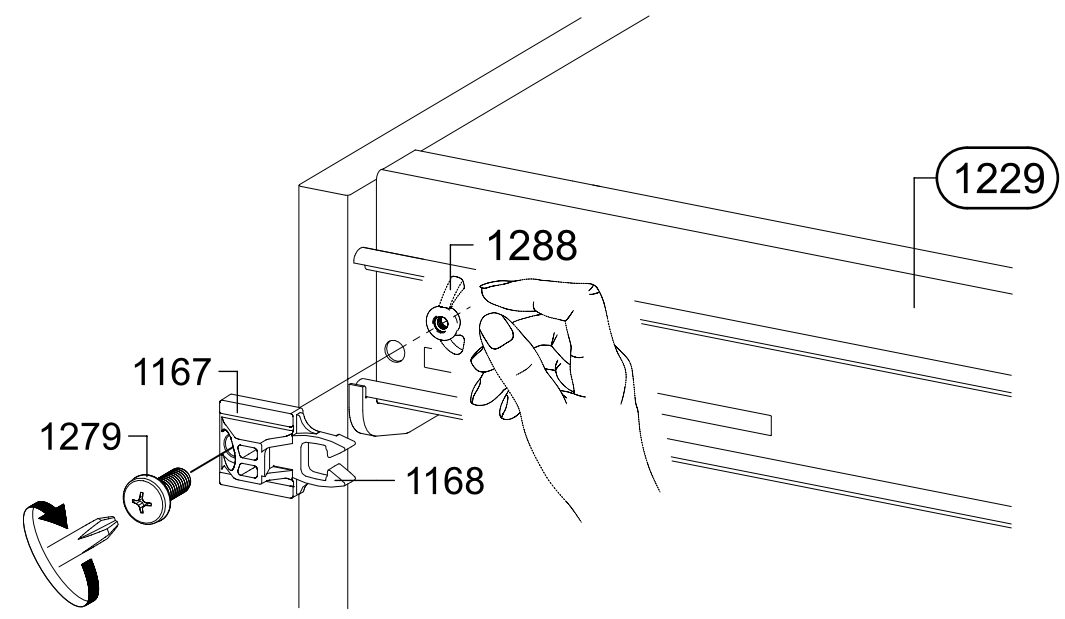
2x 1288



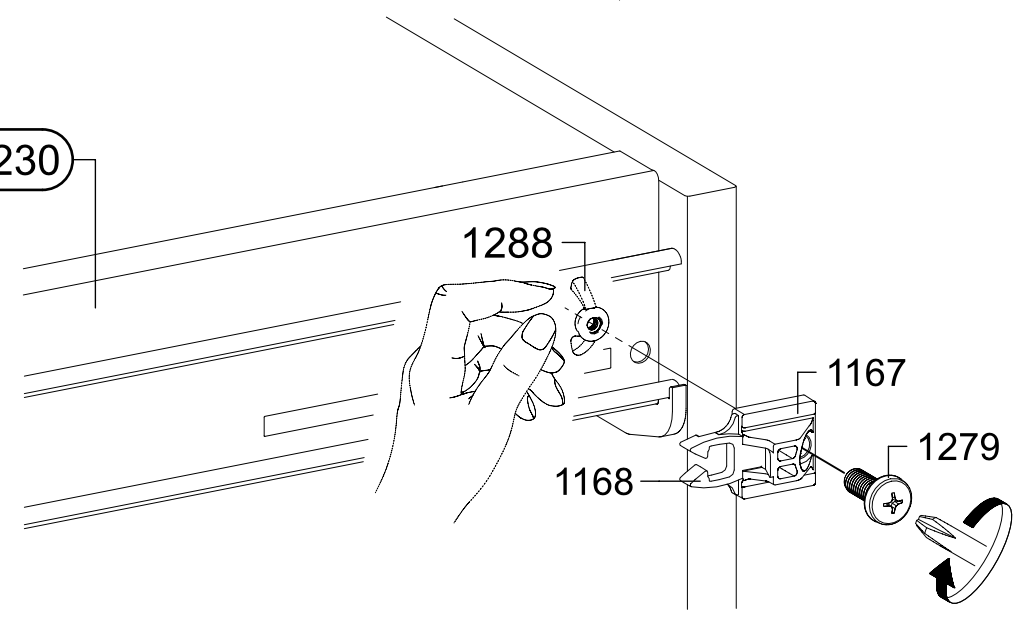
M5



1229

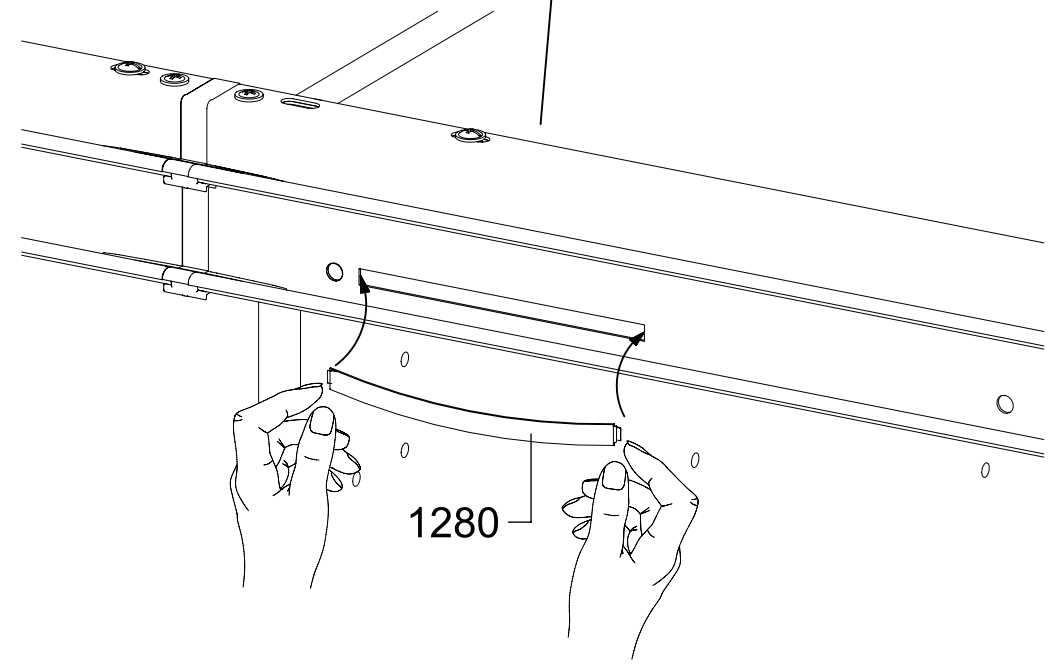
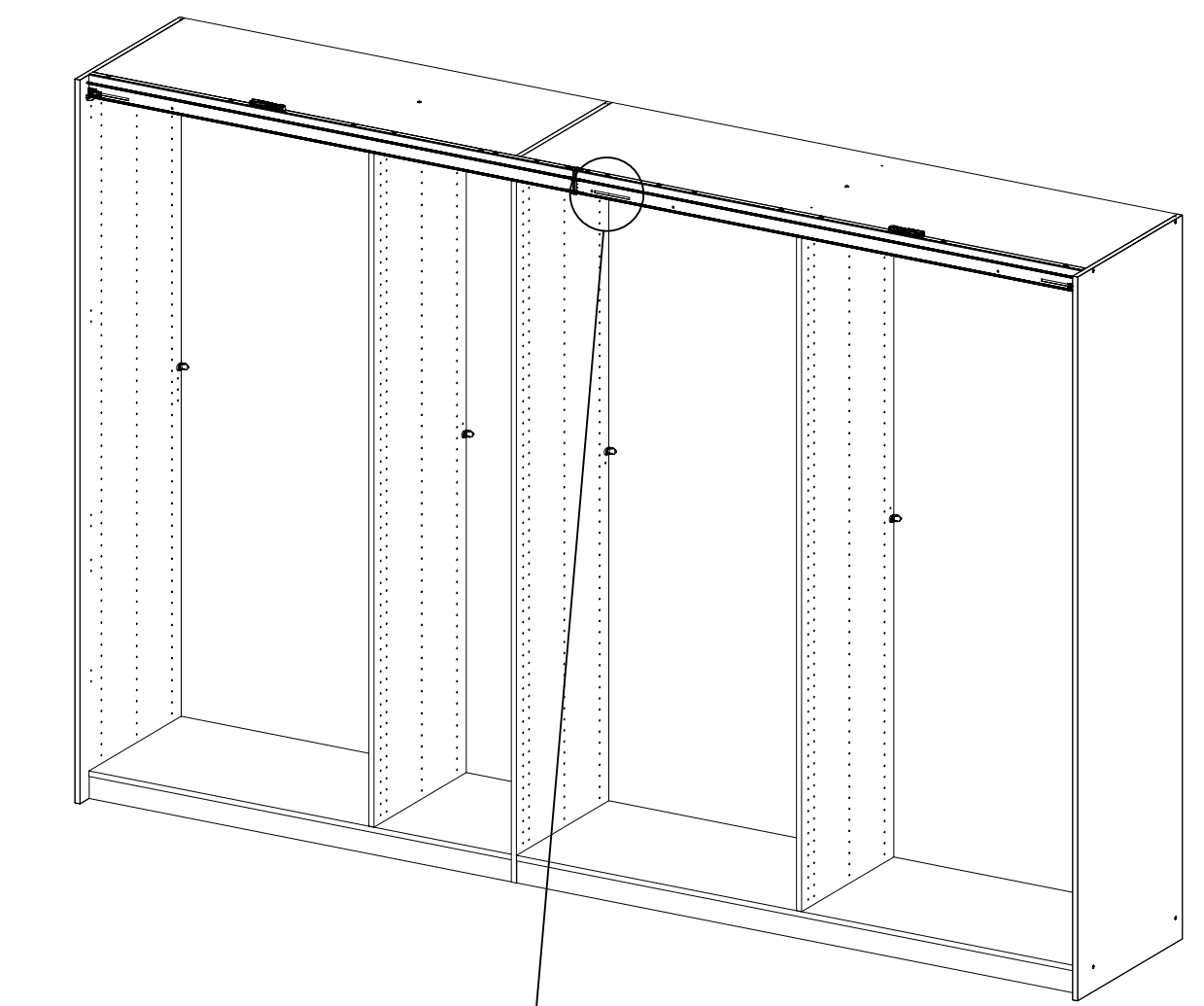
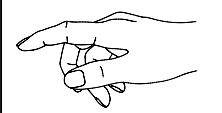
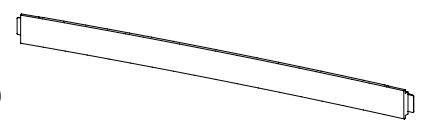


1230



36

1x 1280



37

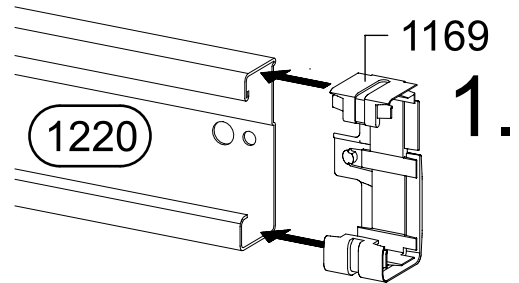
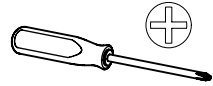
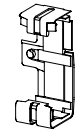
9x

205

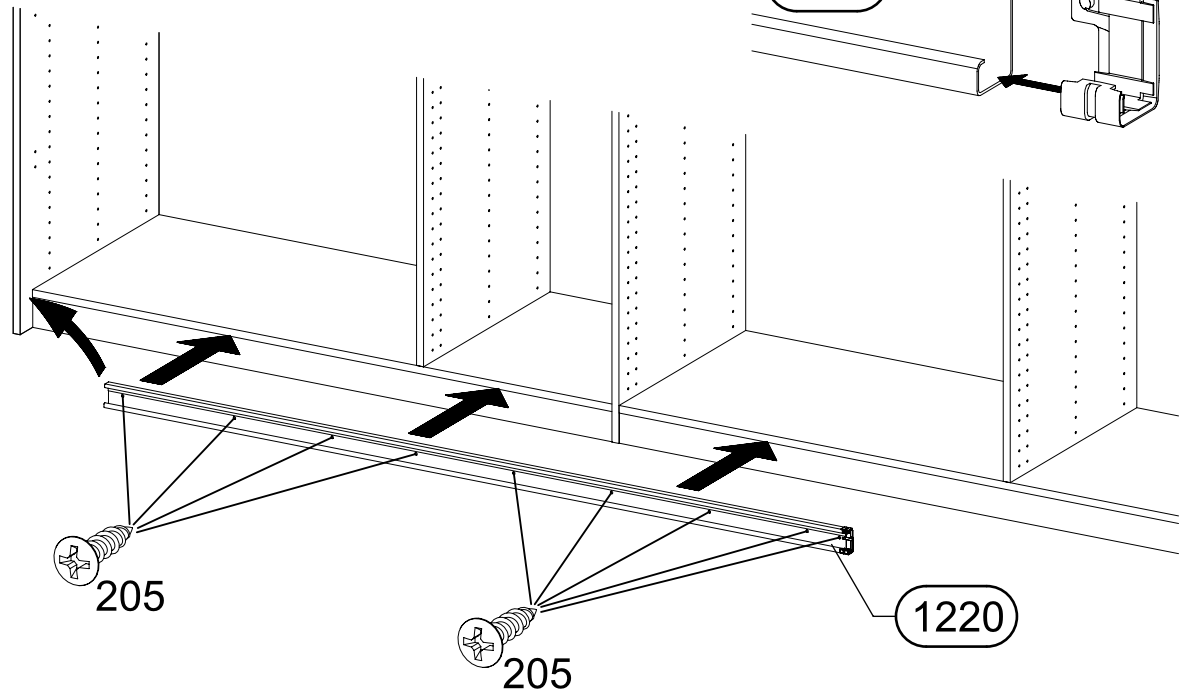
3,5x15

1x

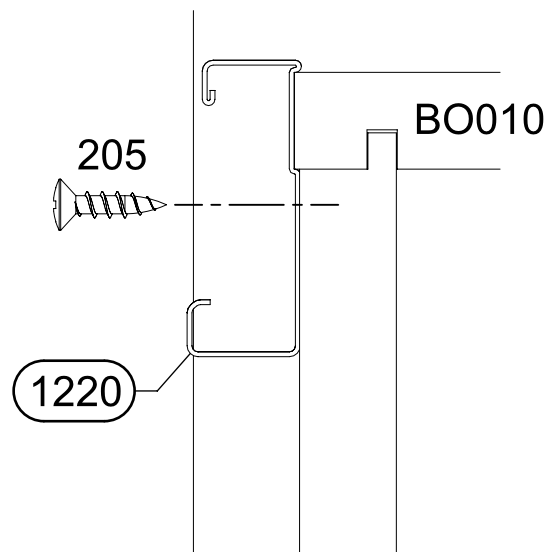
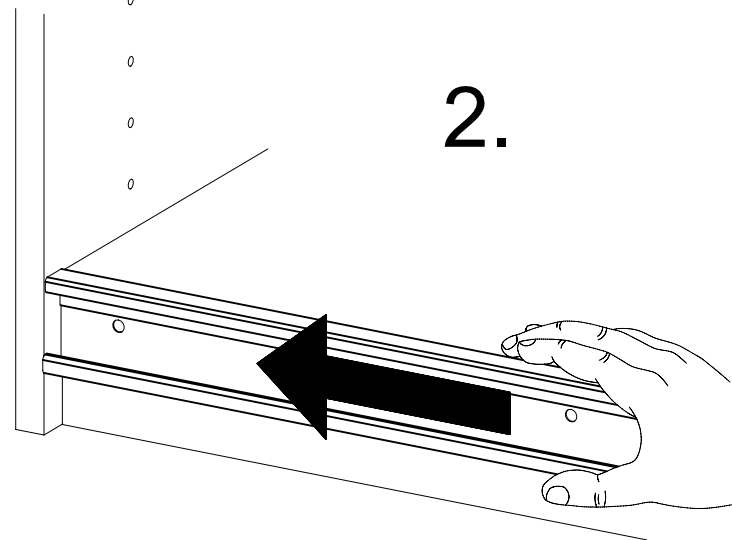
1169



1.



2.

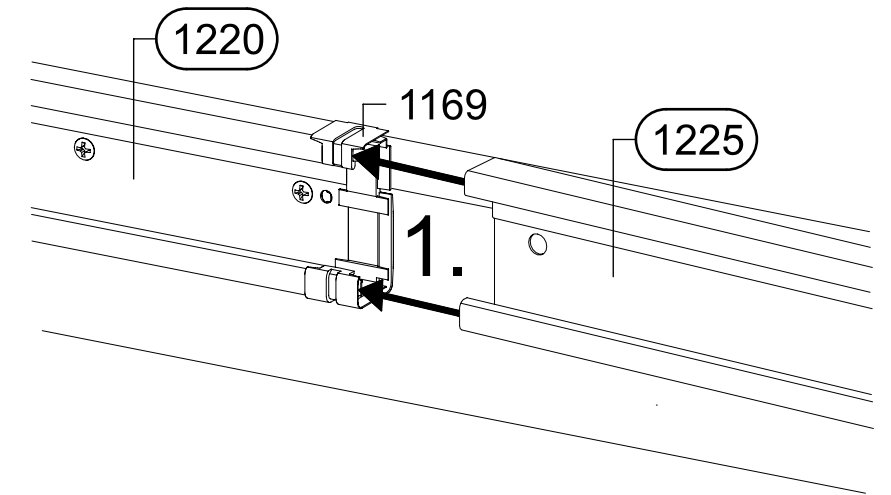
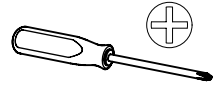


38

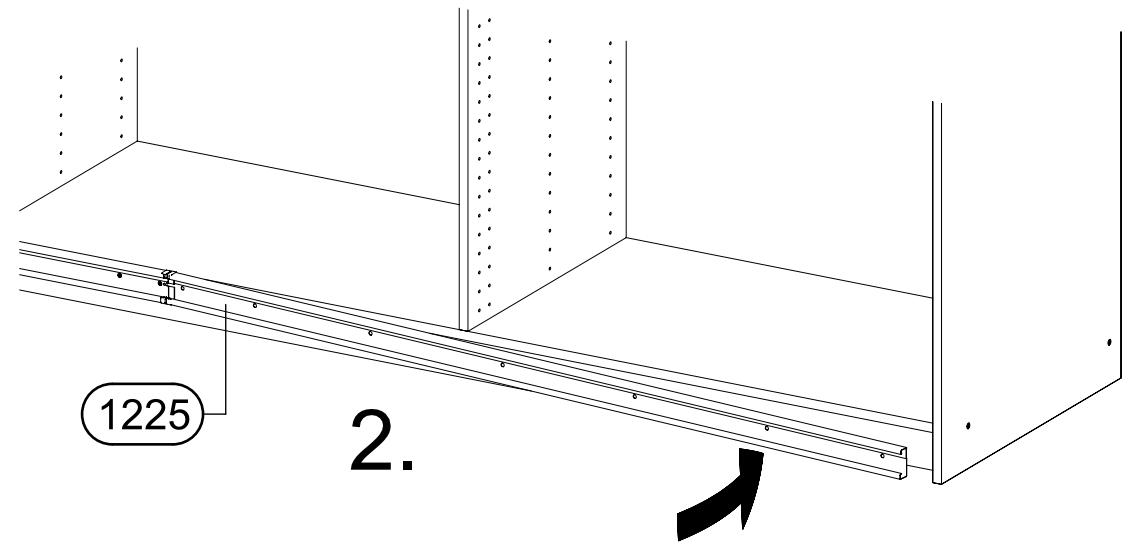
7x

205

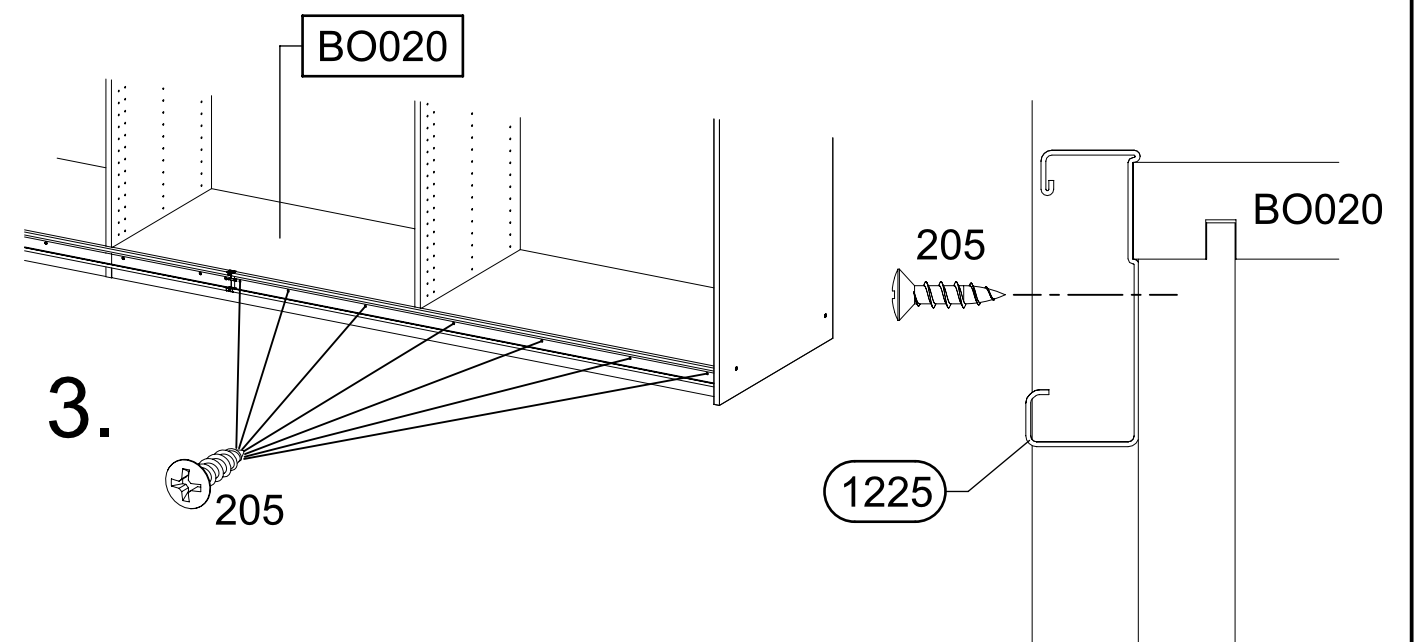
3,5x15



1.



2.

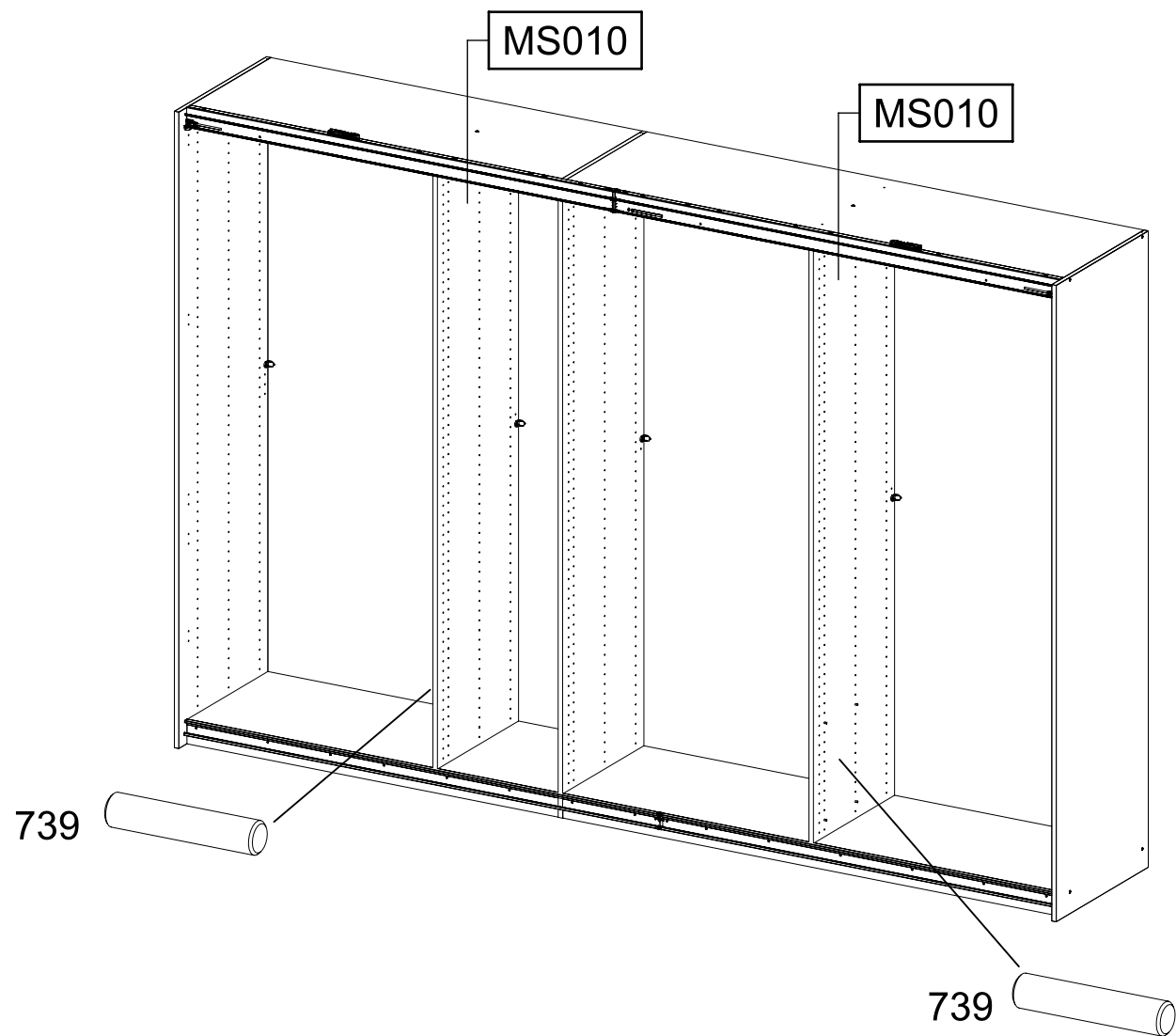
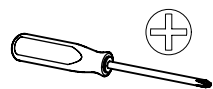
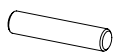


3.

39

8x

739



40

16x

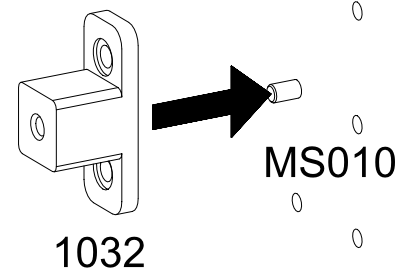
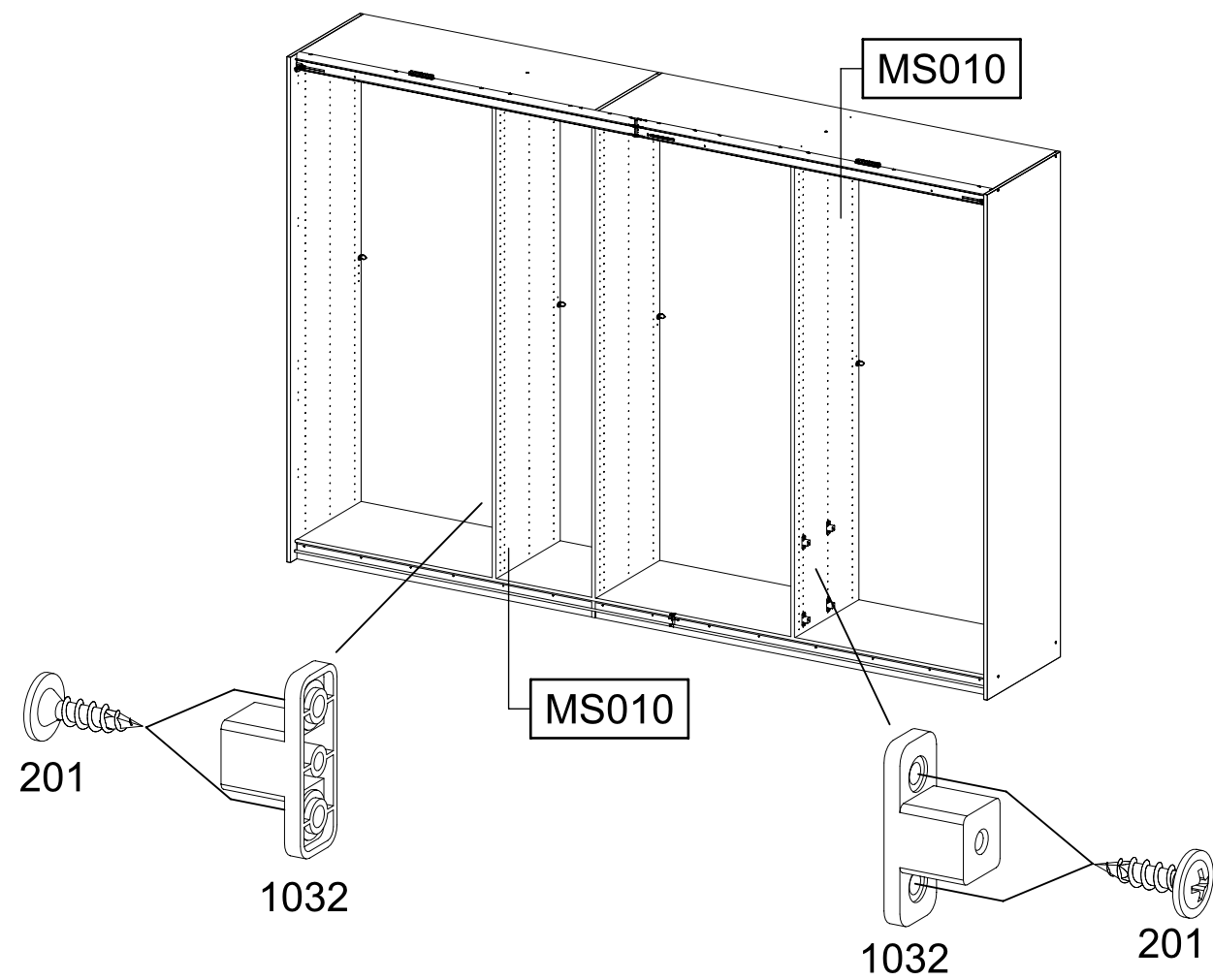
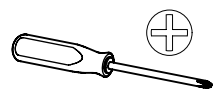
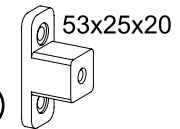
201

4x15

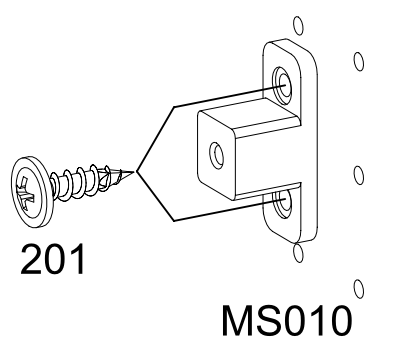
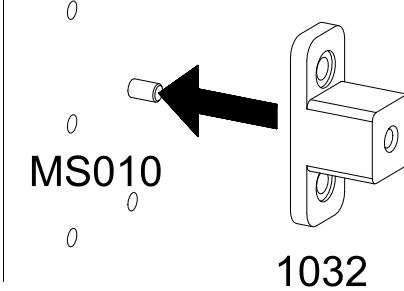


8x

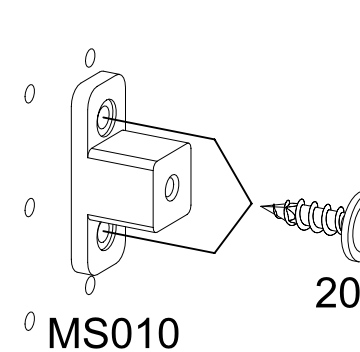
1032



1.

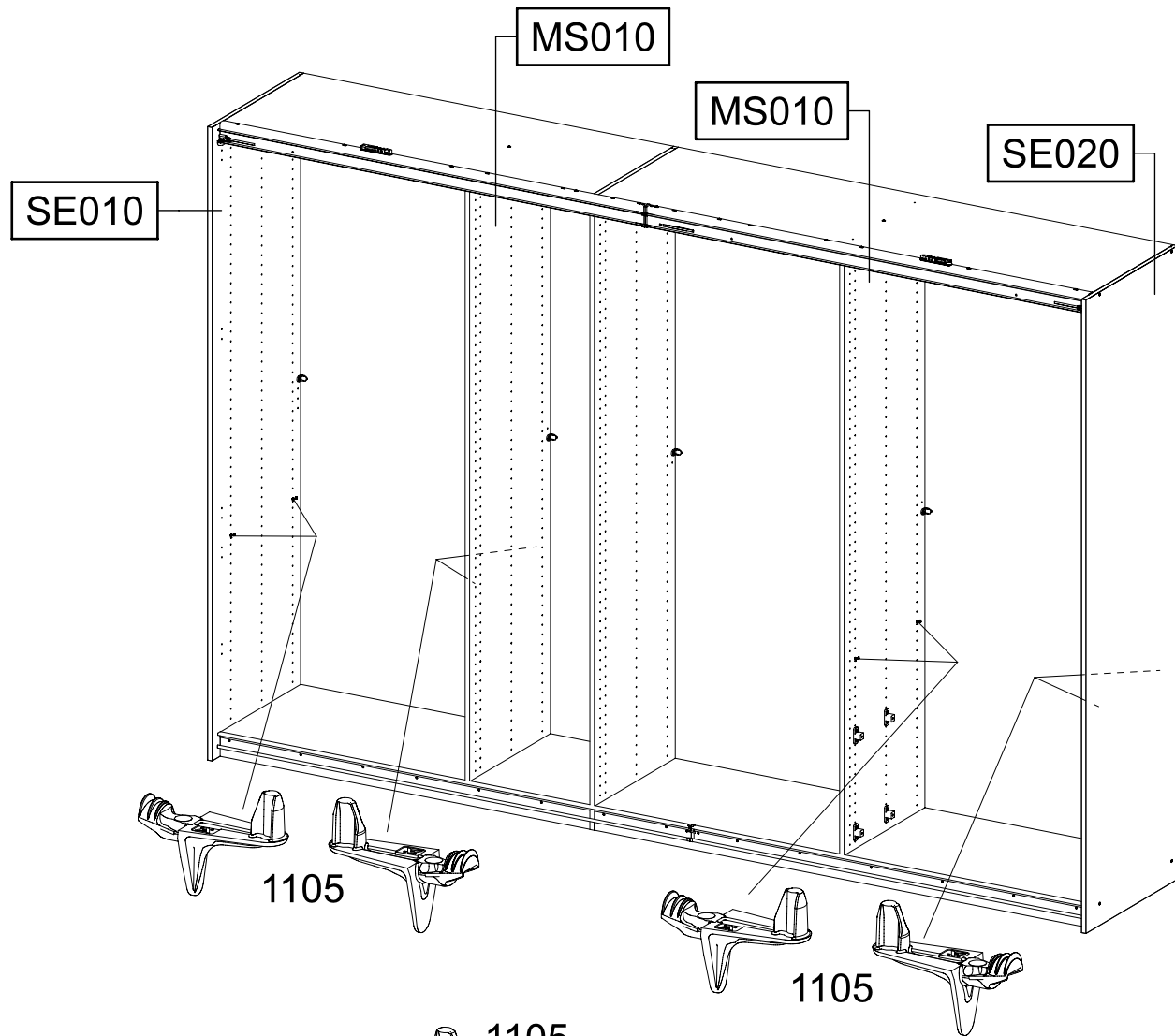
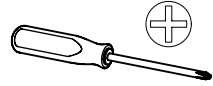


2.



41

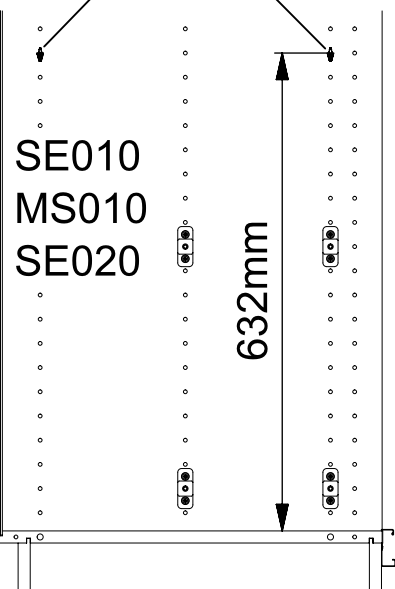
8x 1105



1105

1105

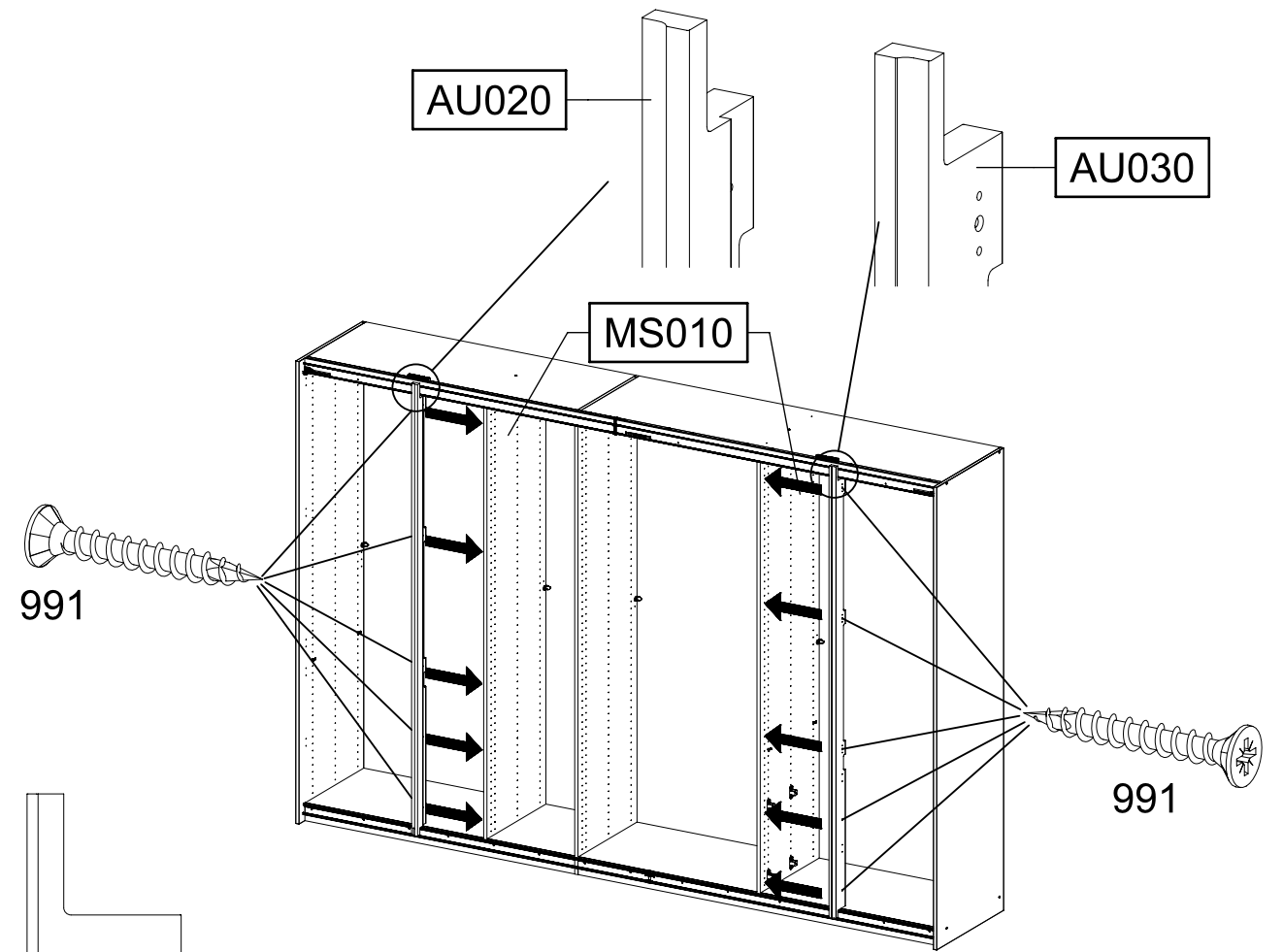
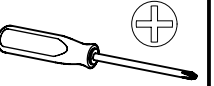
1105



42

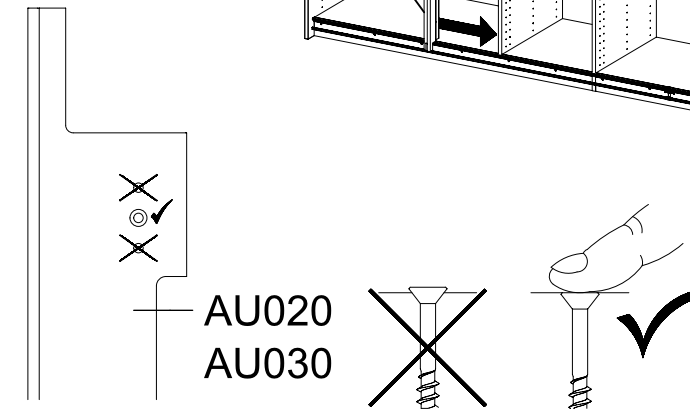
10x 991

4,5x35

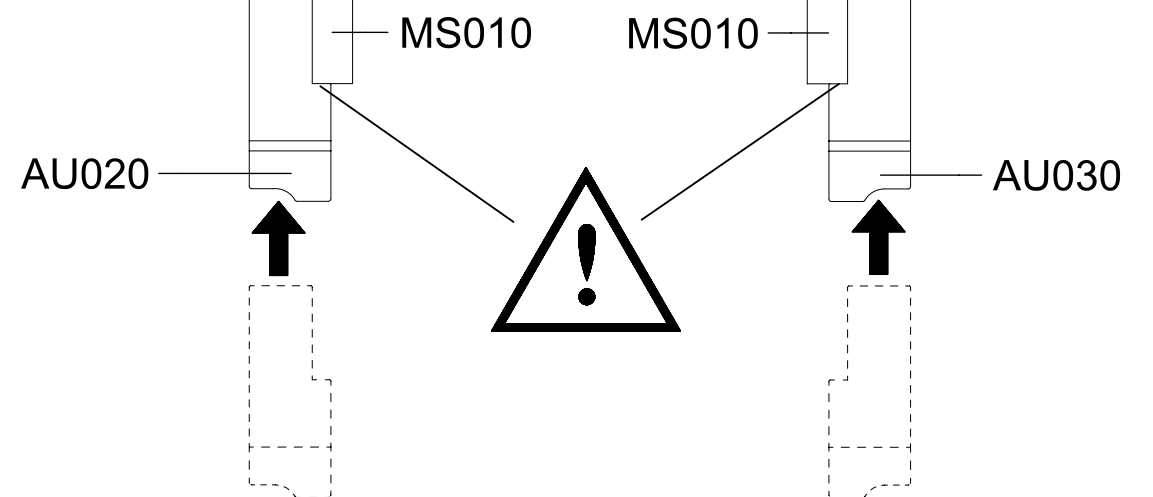


991

991



AU020
AU030



43

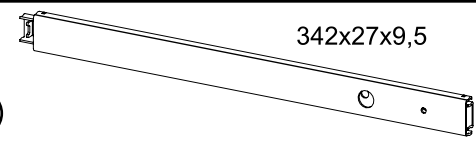
4x

205

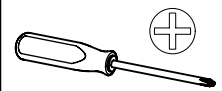


4x

259



342x27x9,5



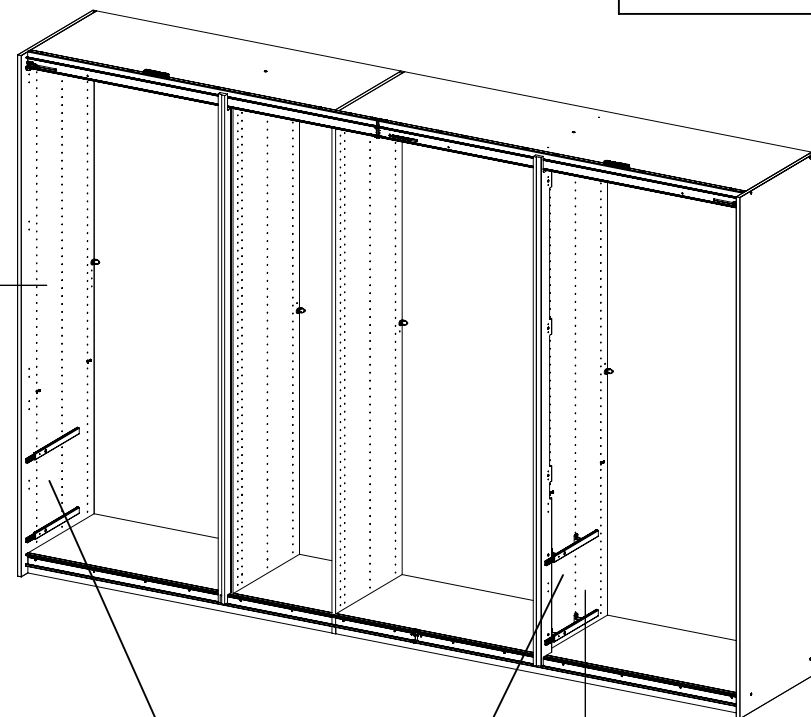
8x

227

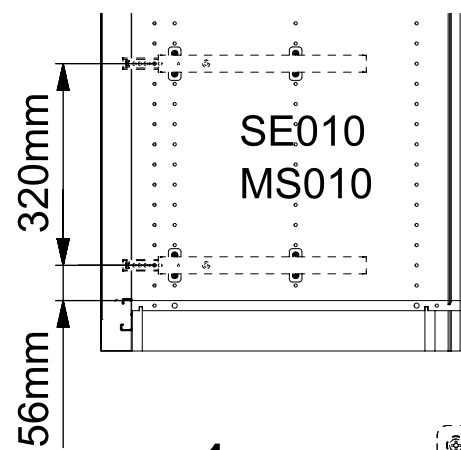
6x10,5



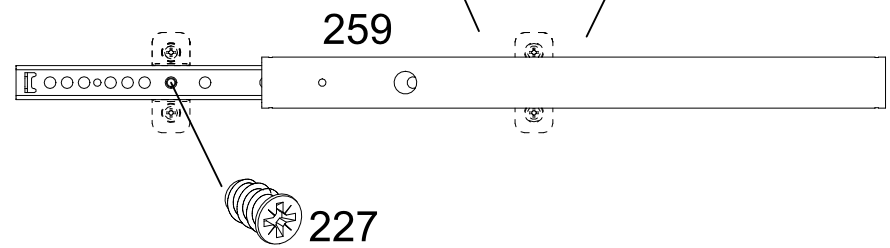
SE010



MS010



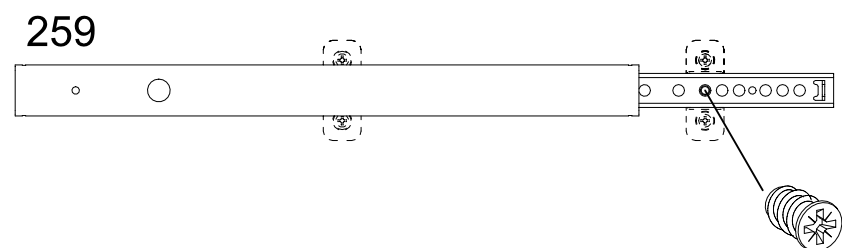
1.



259

227

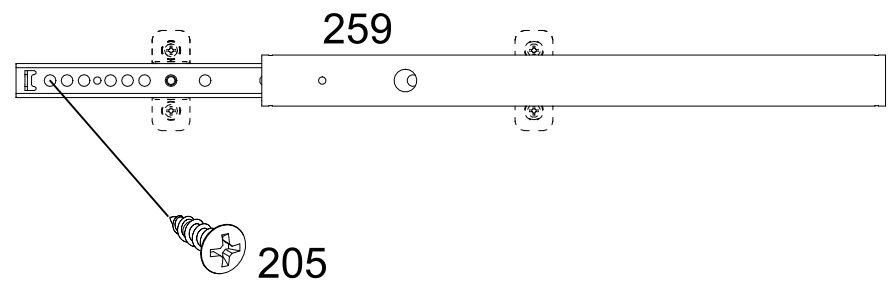
259



2.

227

3.



259

205

44

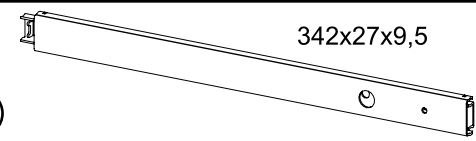
4x

205

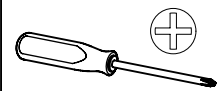


4x

259



342x27x9,5



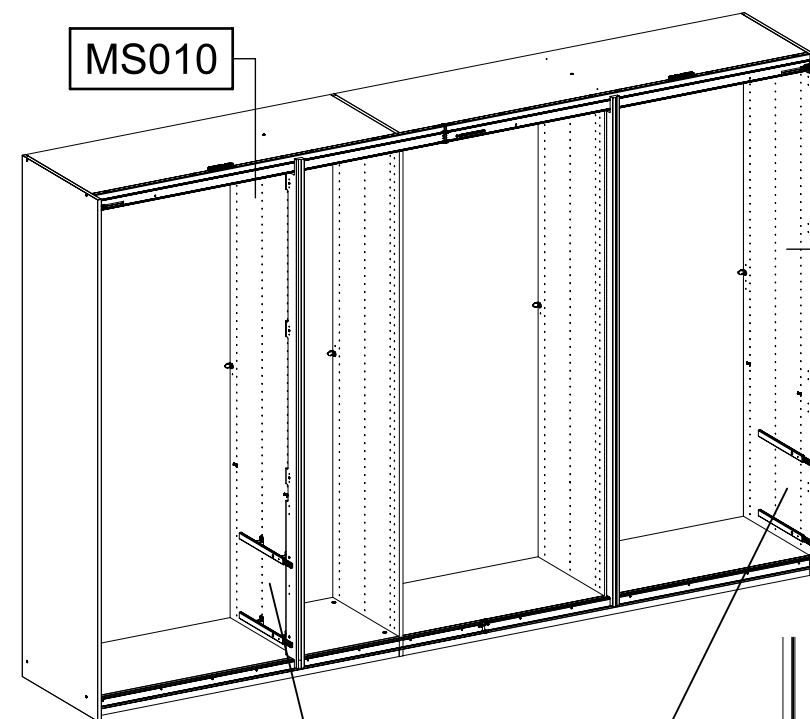
8x

227

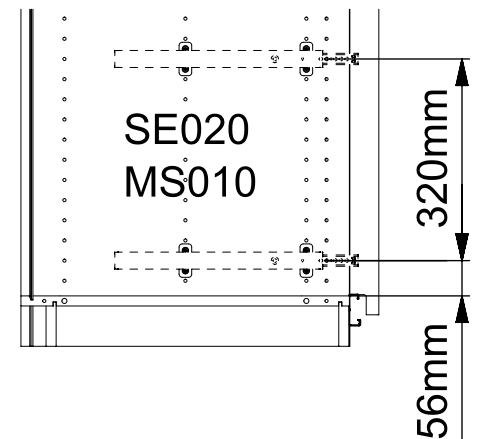
6x10,5



MS010



SE020



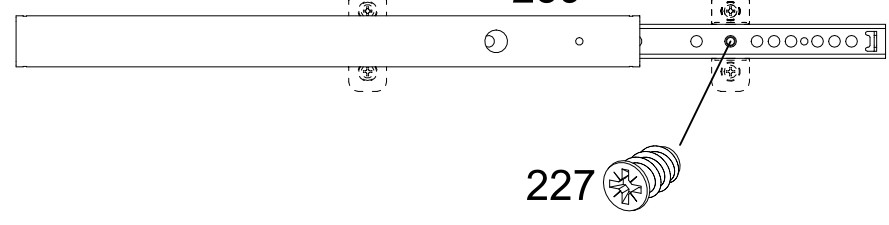
SE020
MS010

320mm

56mm

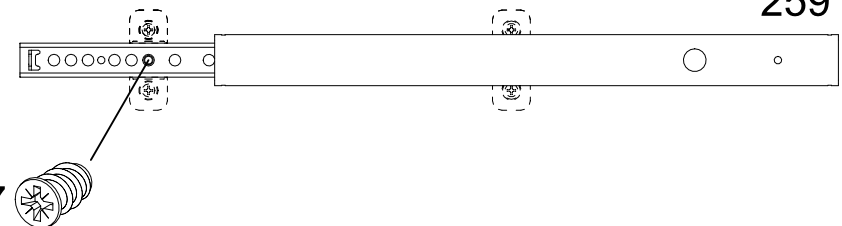
259

1.



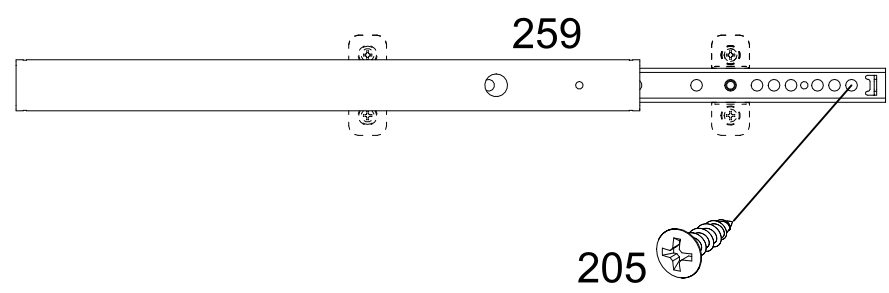
227

2.



227

259



259

205

3.

45

16x

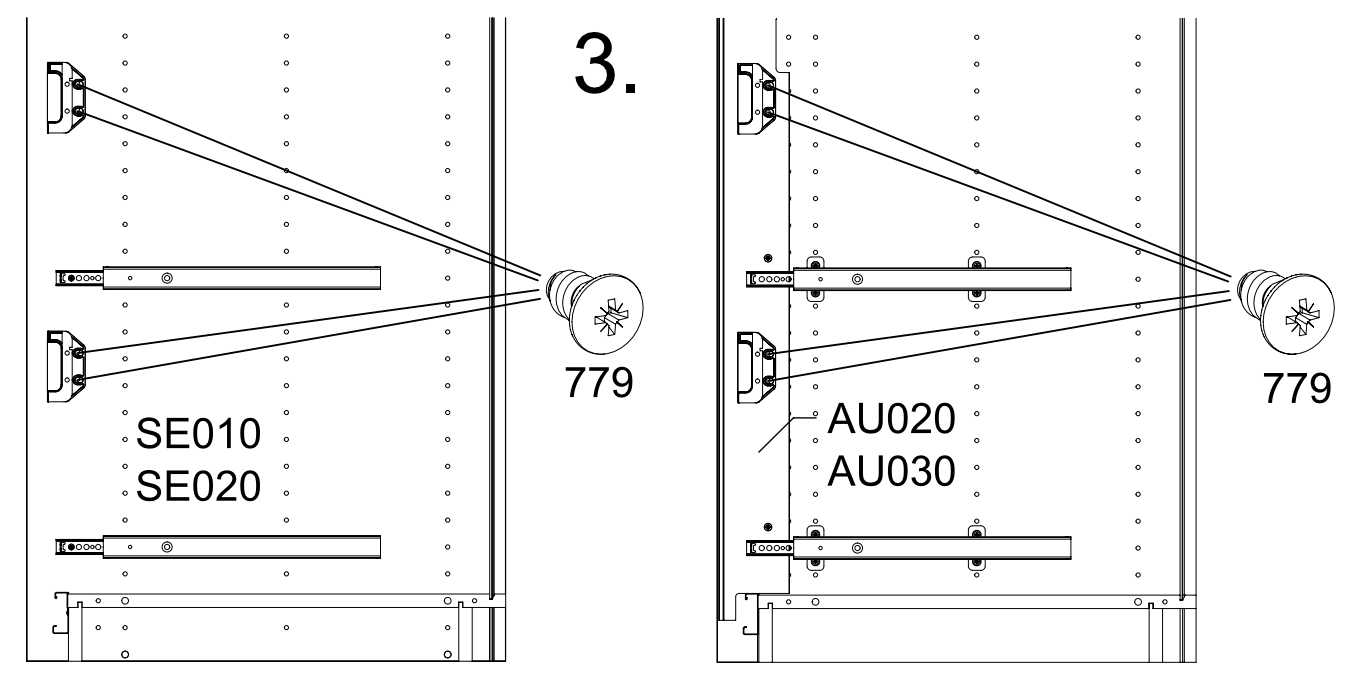
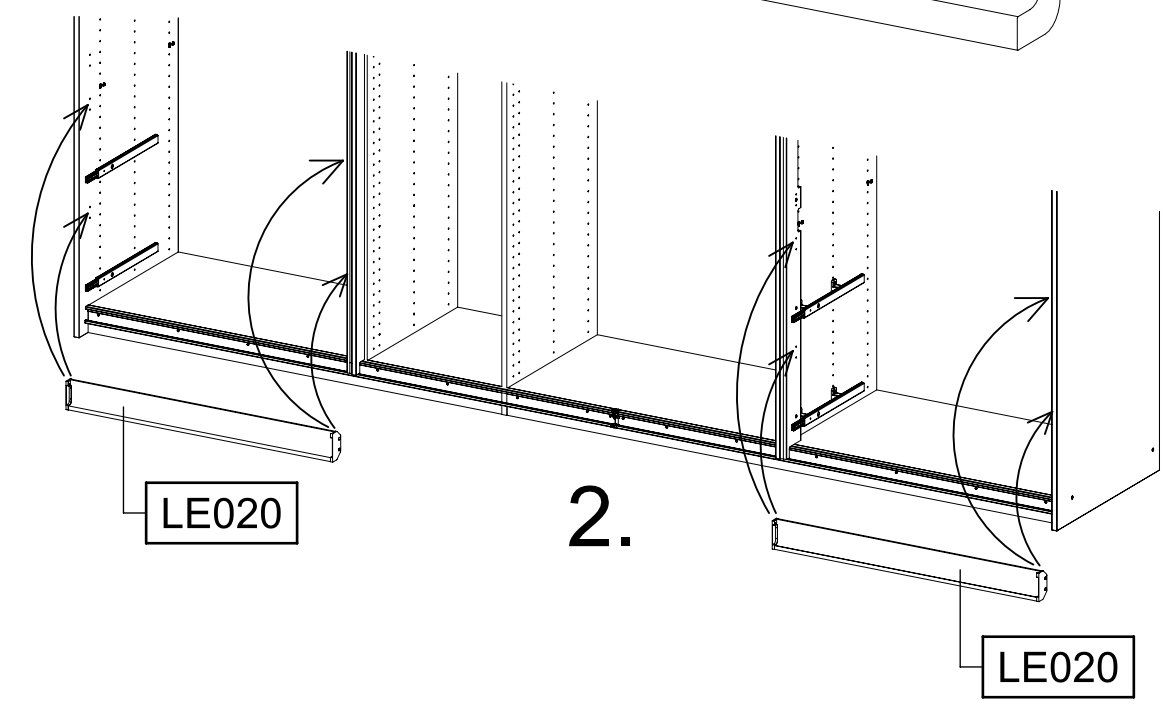
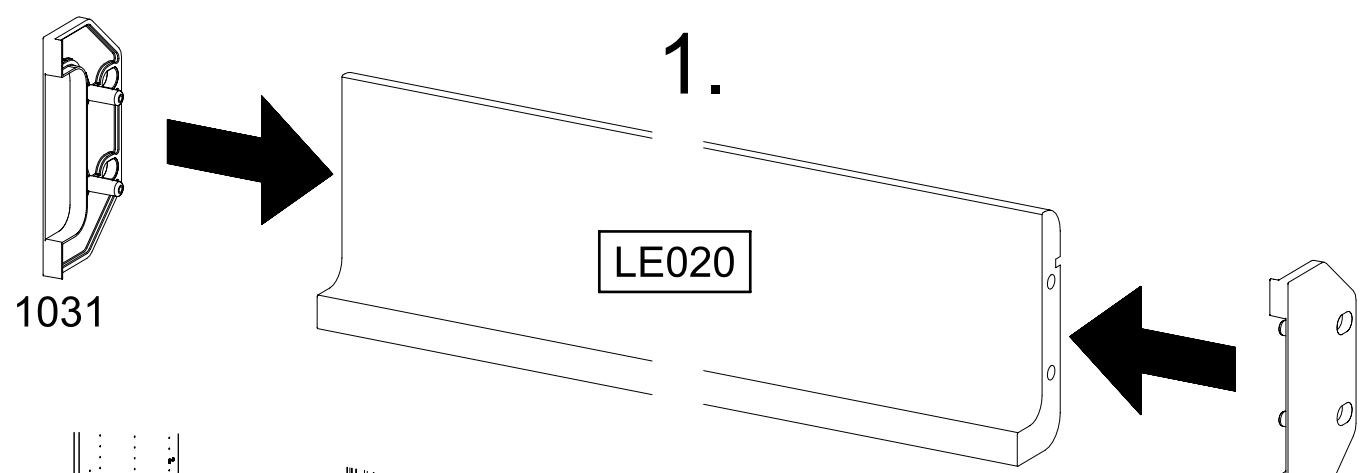
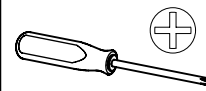
6,5x12

779

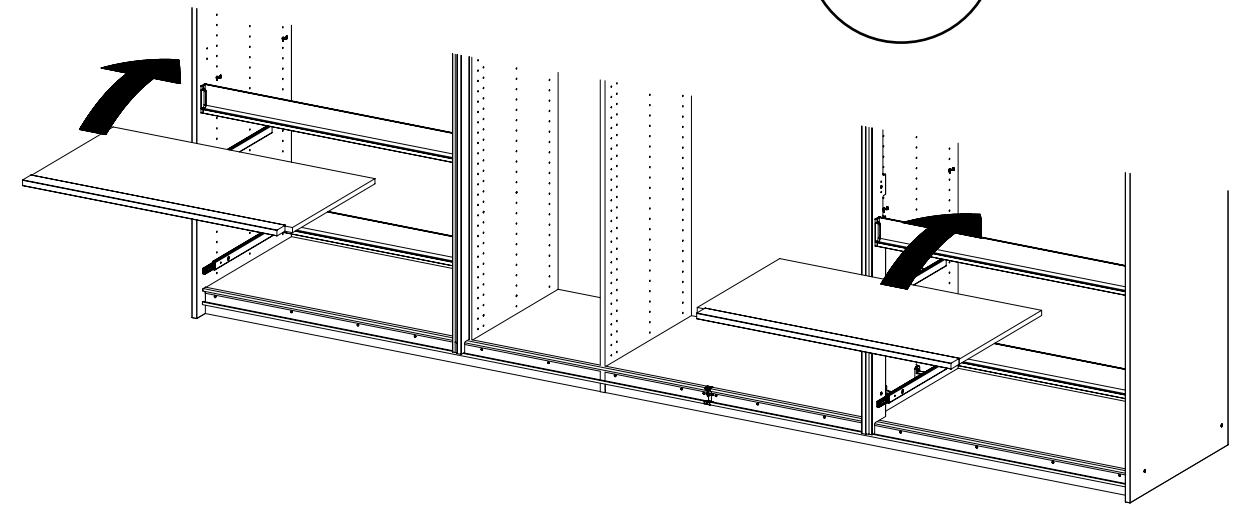
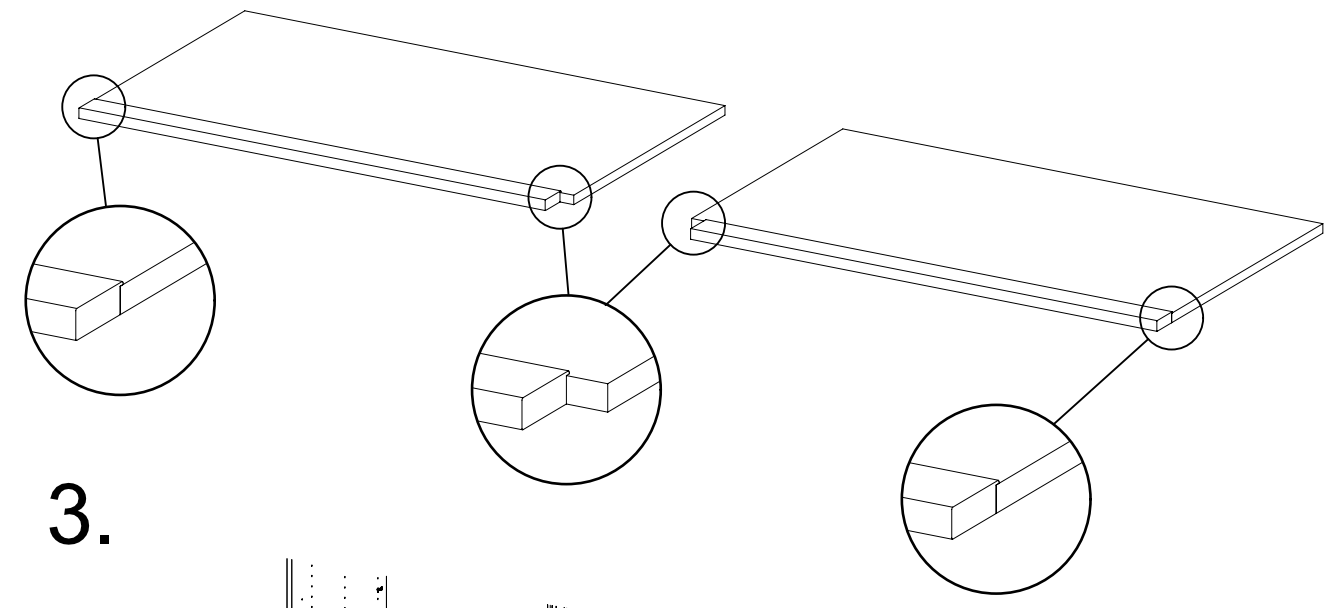
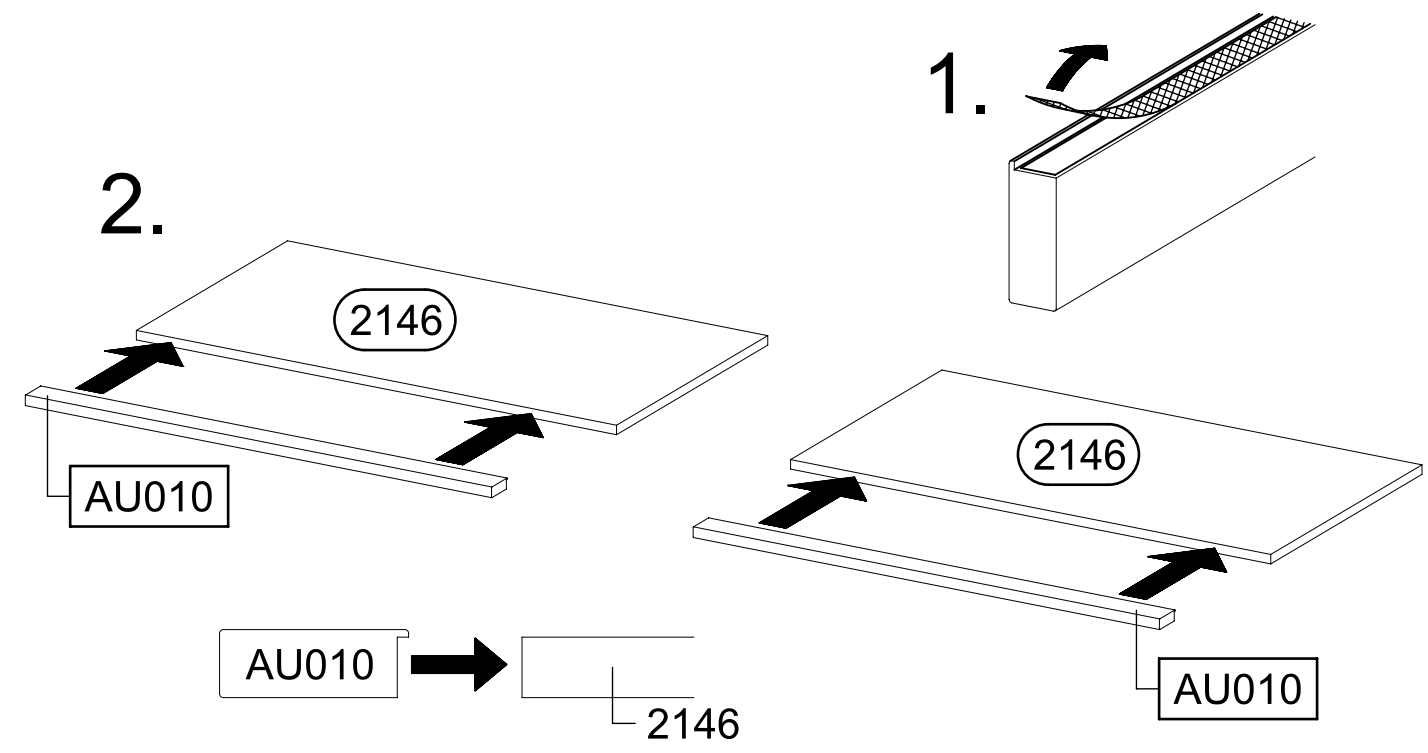
8x

1031

84x45x16

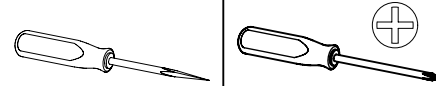


46

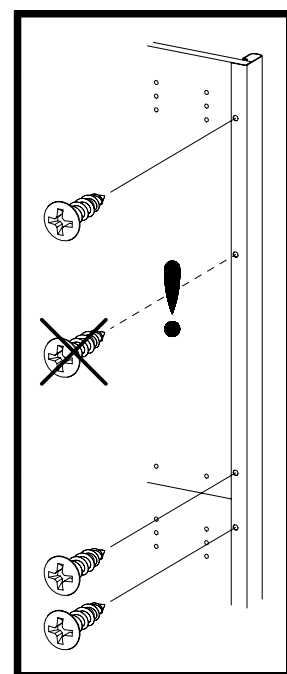
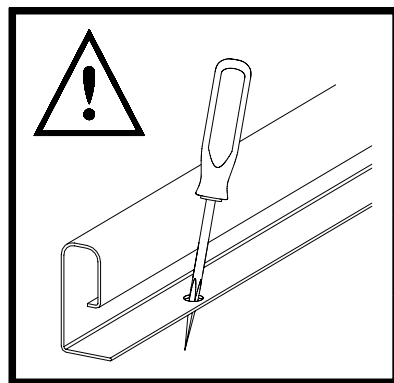


47

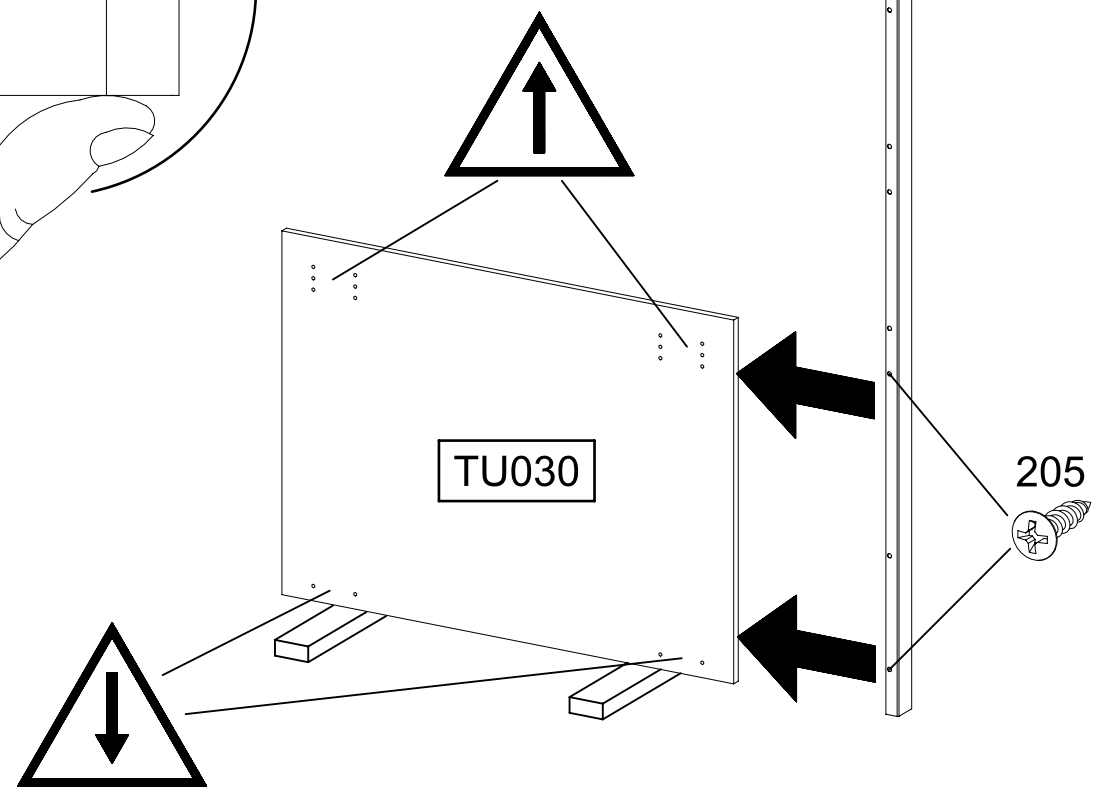
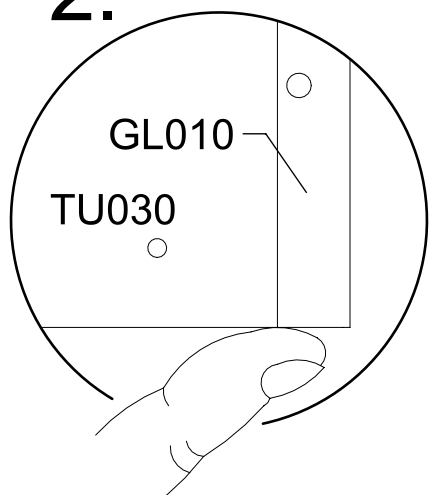
2x 205 3,5x15



1.



2.

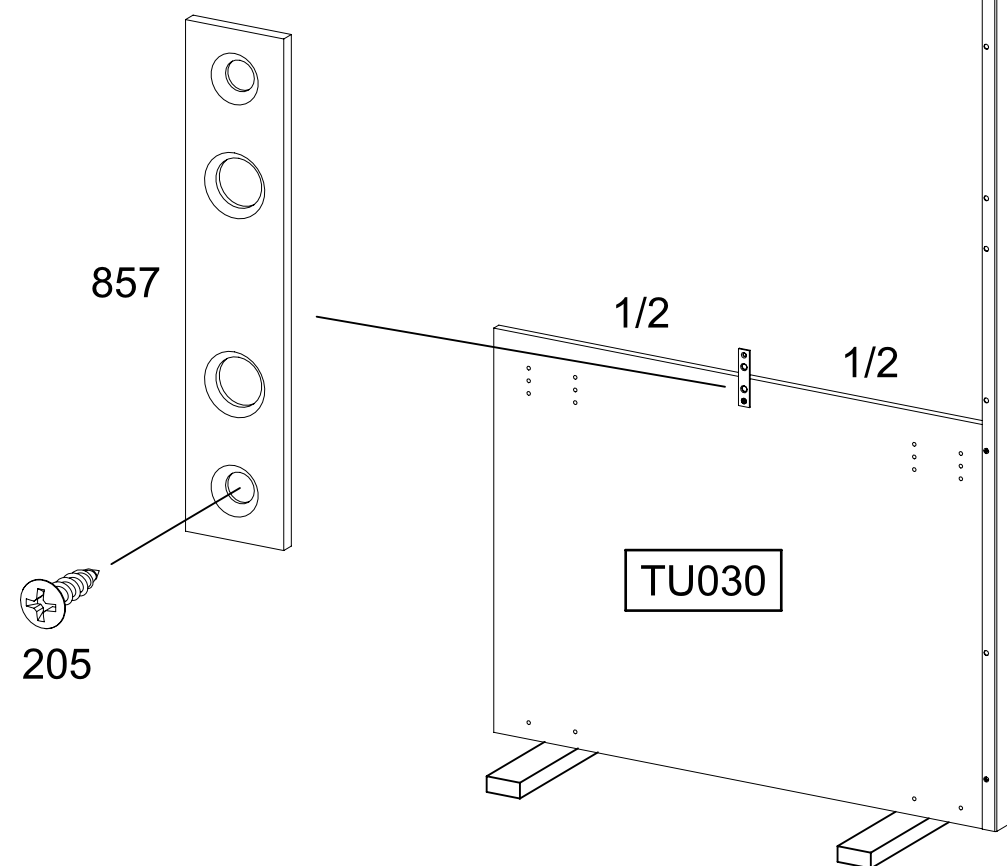
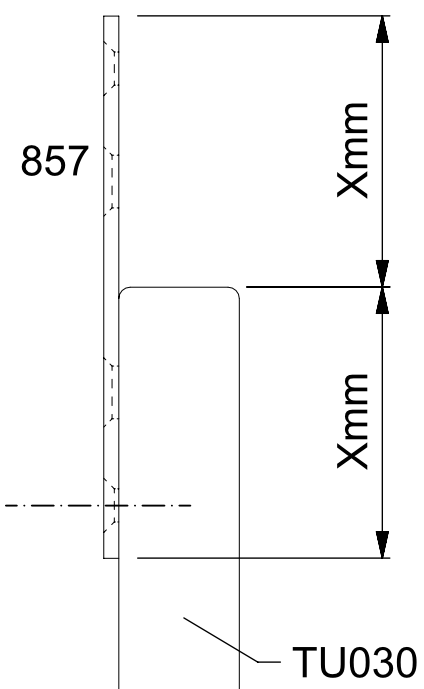
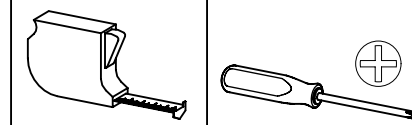


48

1x 205 3,5x15

1x 857

72x15x2



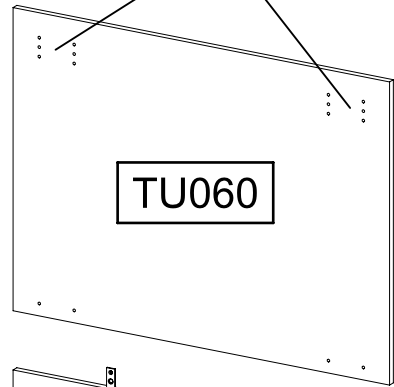
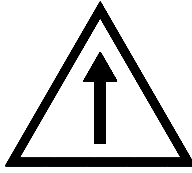
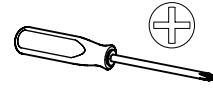
49

13x

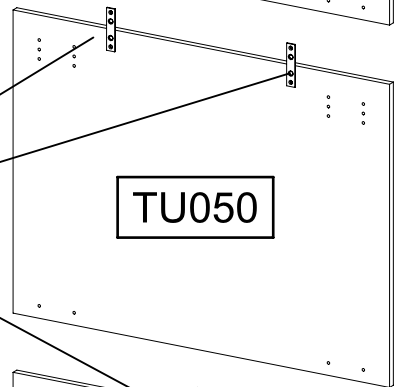
205 3,5x15

3x 857

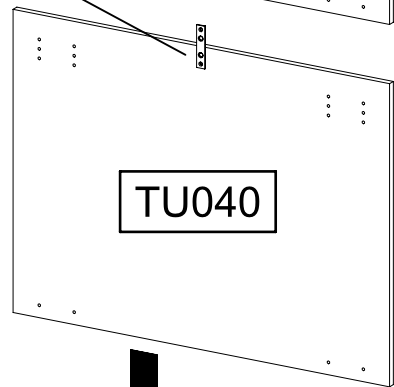
72x15x2



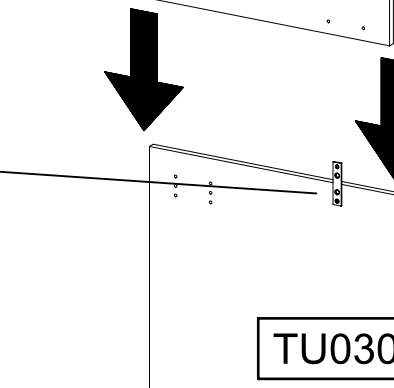
TU060



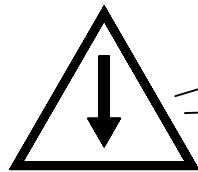
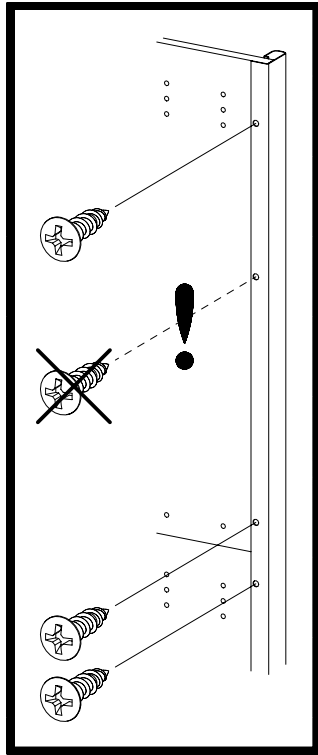
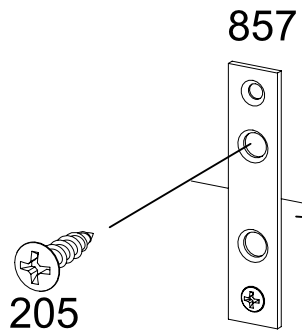
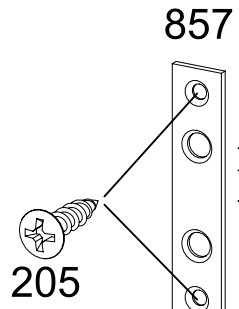
TU050



TU040



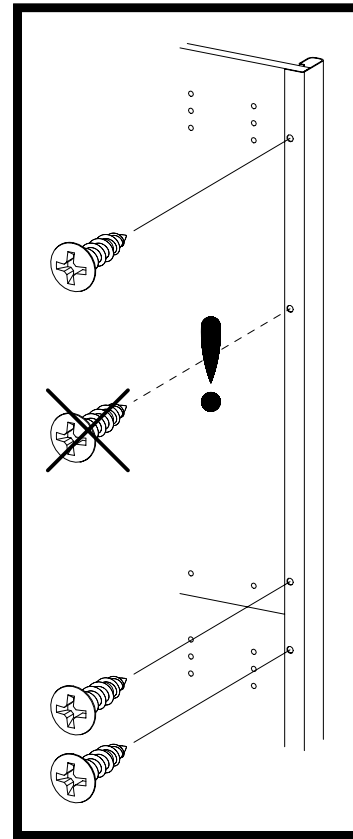
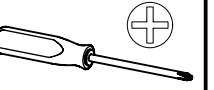
TU030



50

8x

205 3,5x15



2.

205

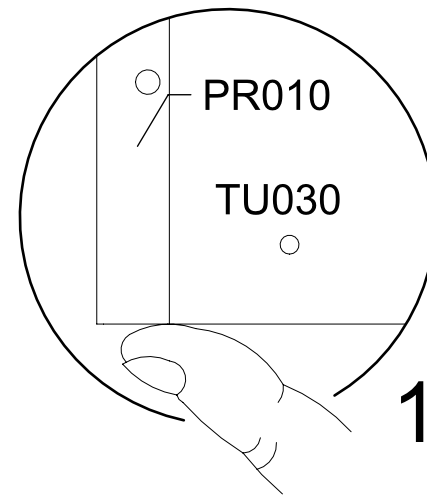
PR010

TU060

TU050

TU040

TU030



1.

51

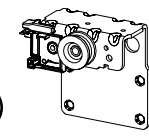
8x

1173

6,3x14

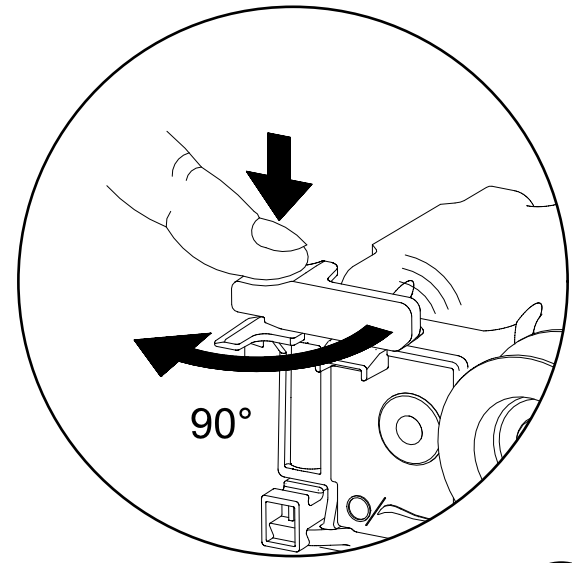
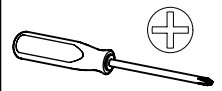
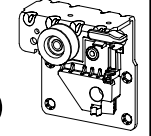
1x

1177

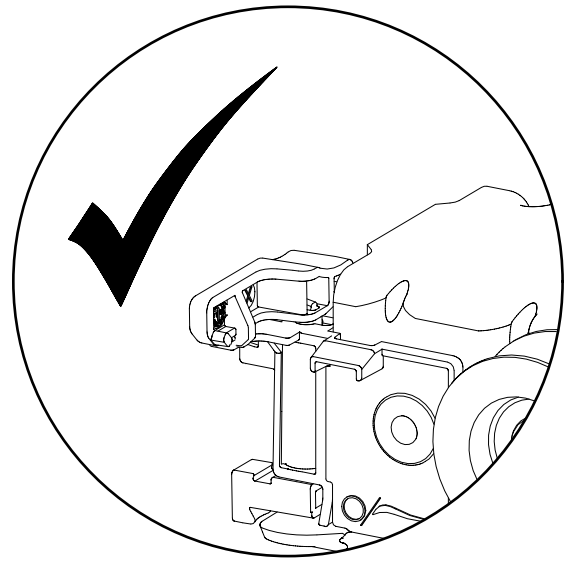


1x

1179

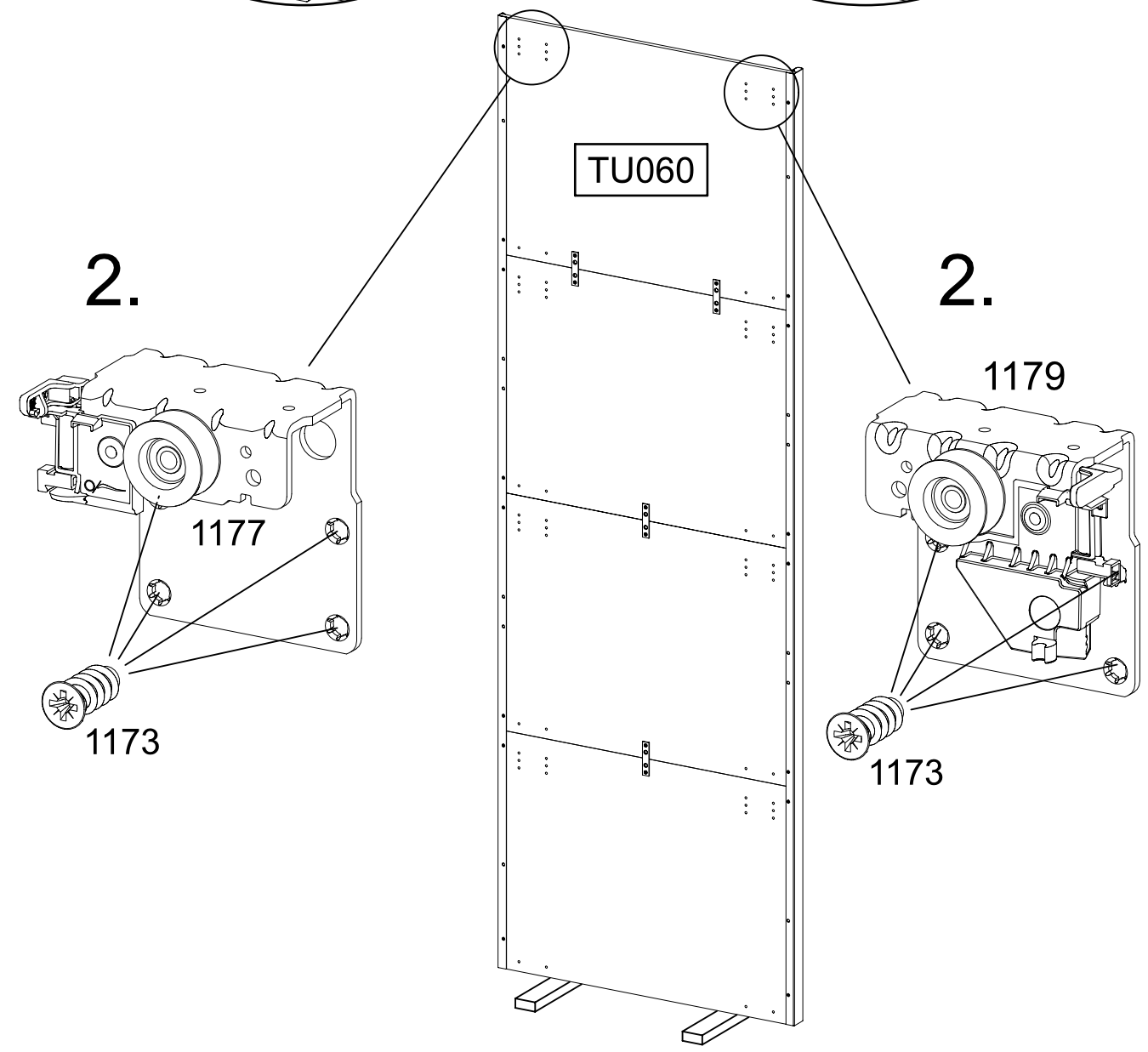


1.



2.

2.



TU060

1177

1179

1173

1173

52

4x

1173

6,3x14

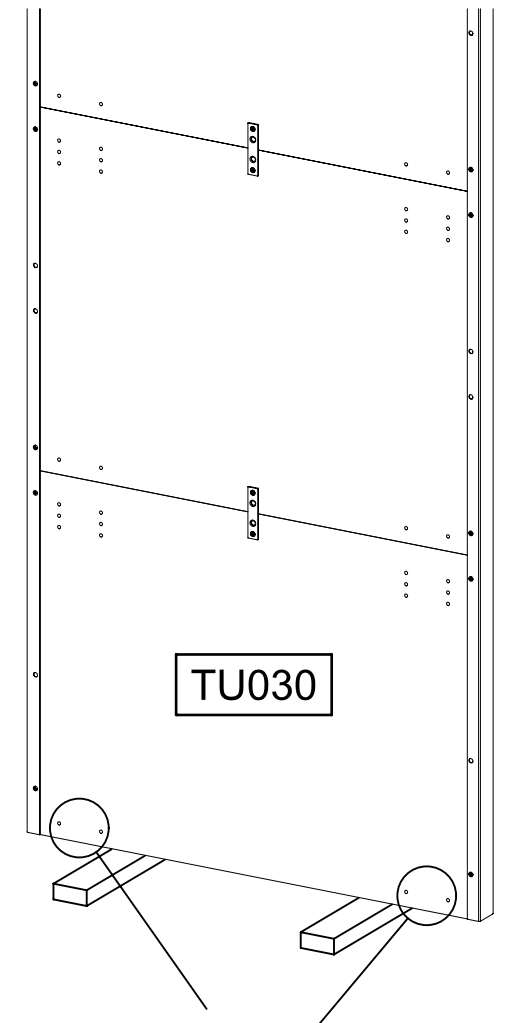
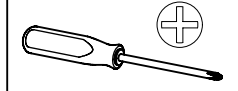
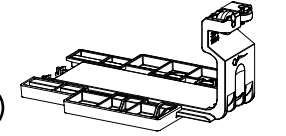
4x

205

3,5x15

2x

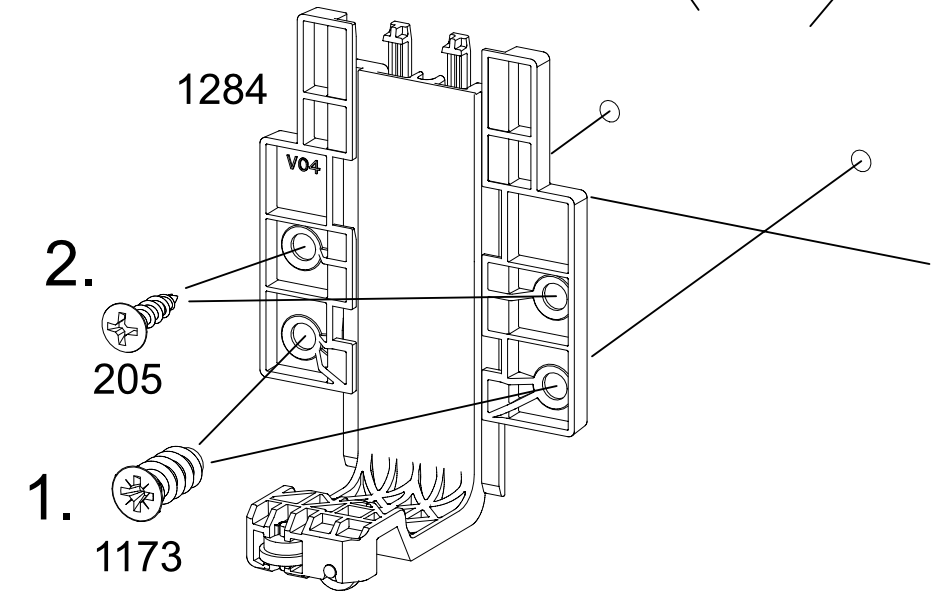
1284



TU030

2.

1.

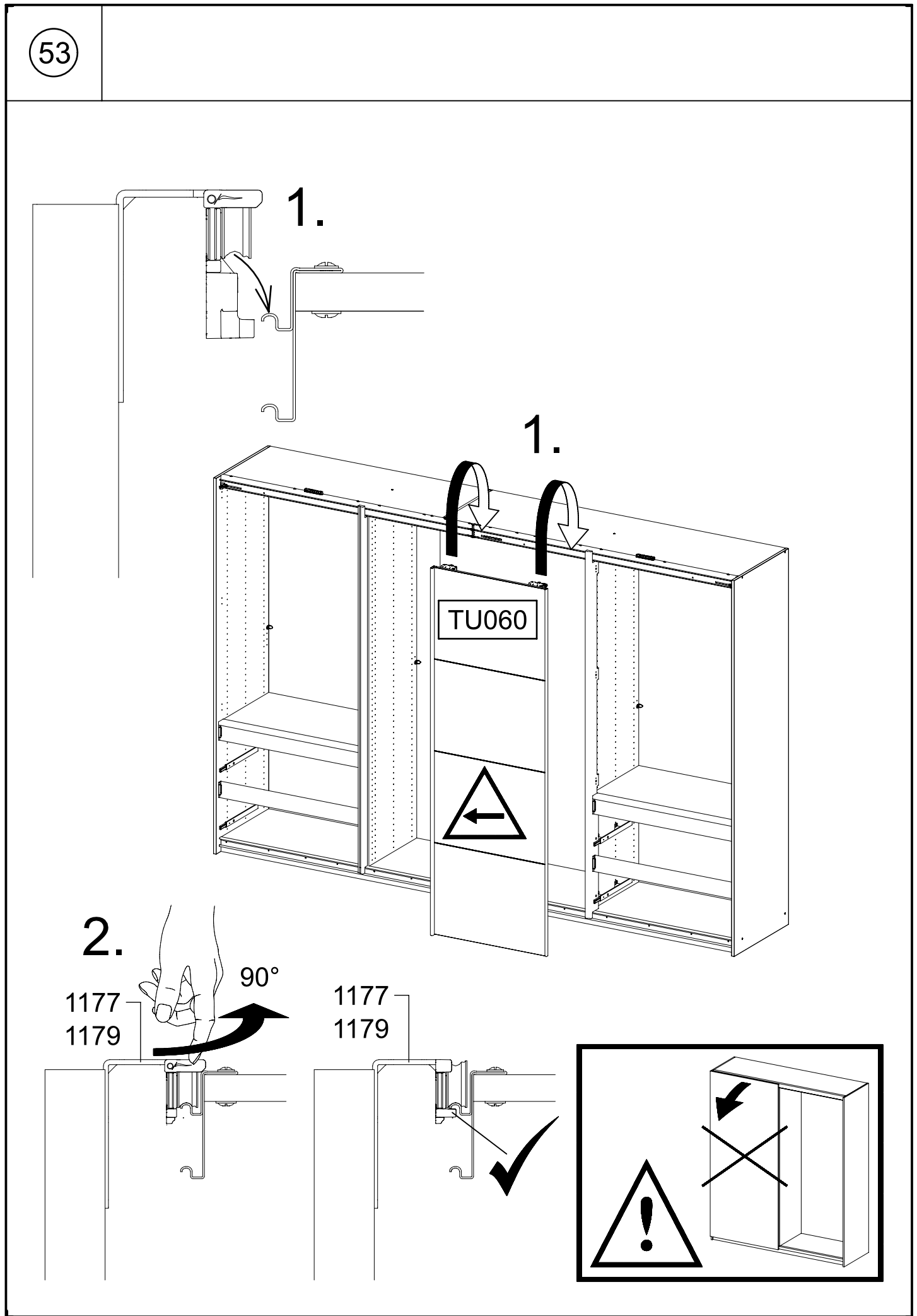
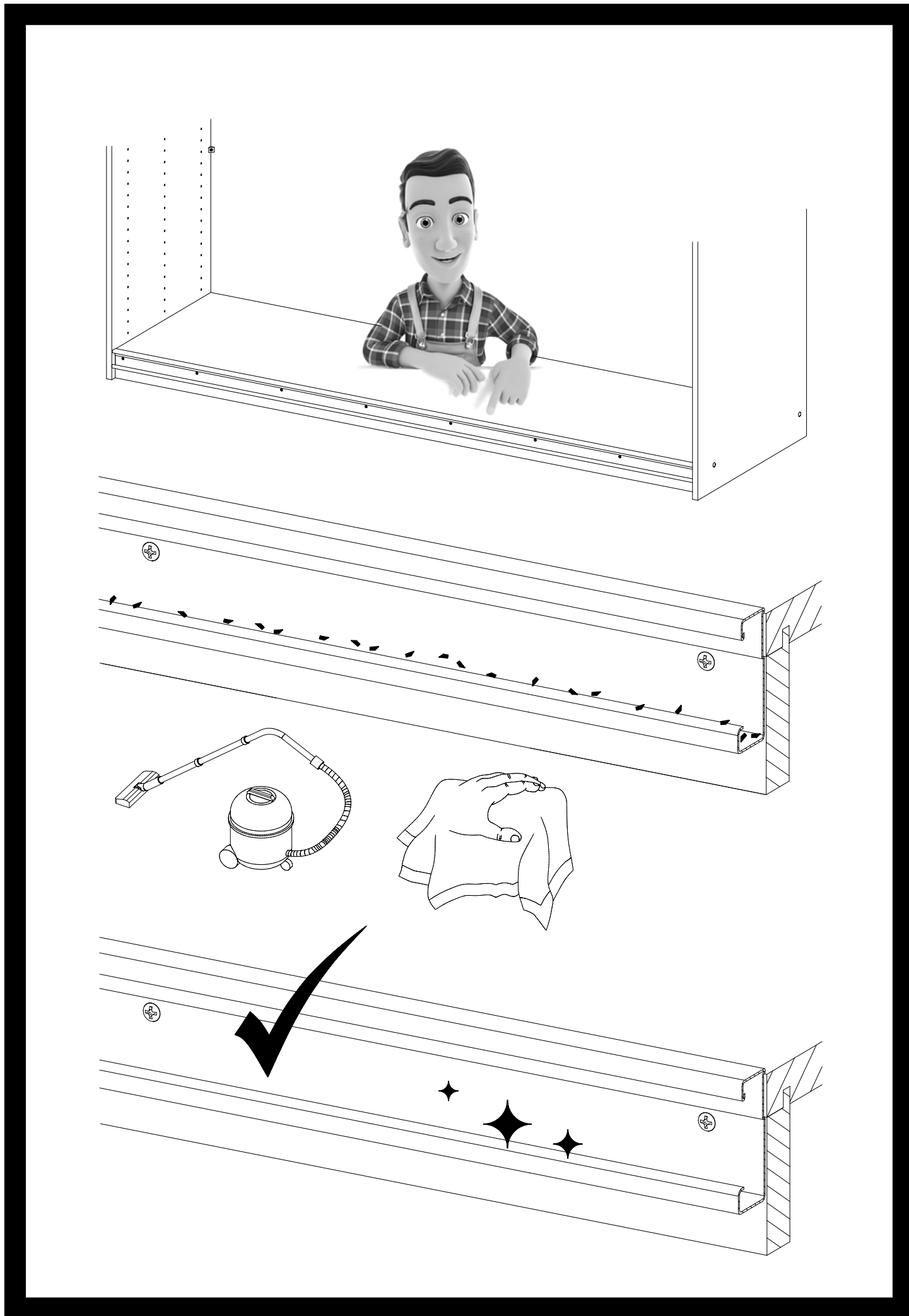


1284

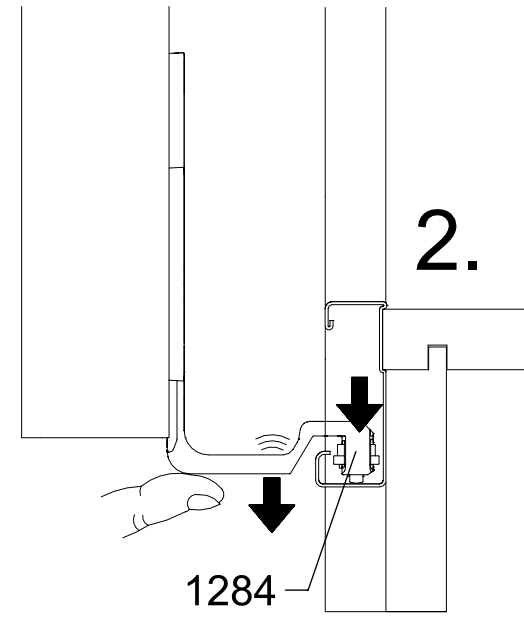
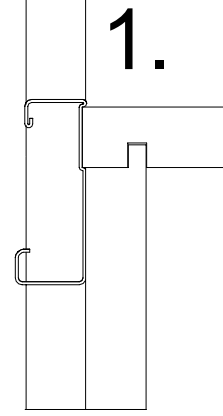
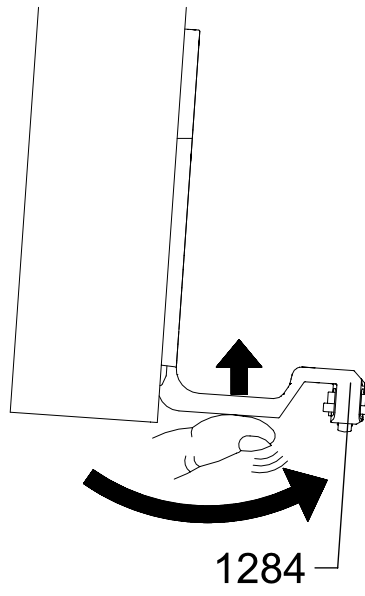
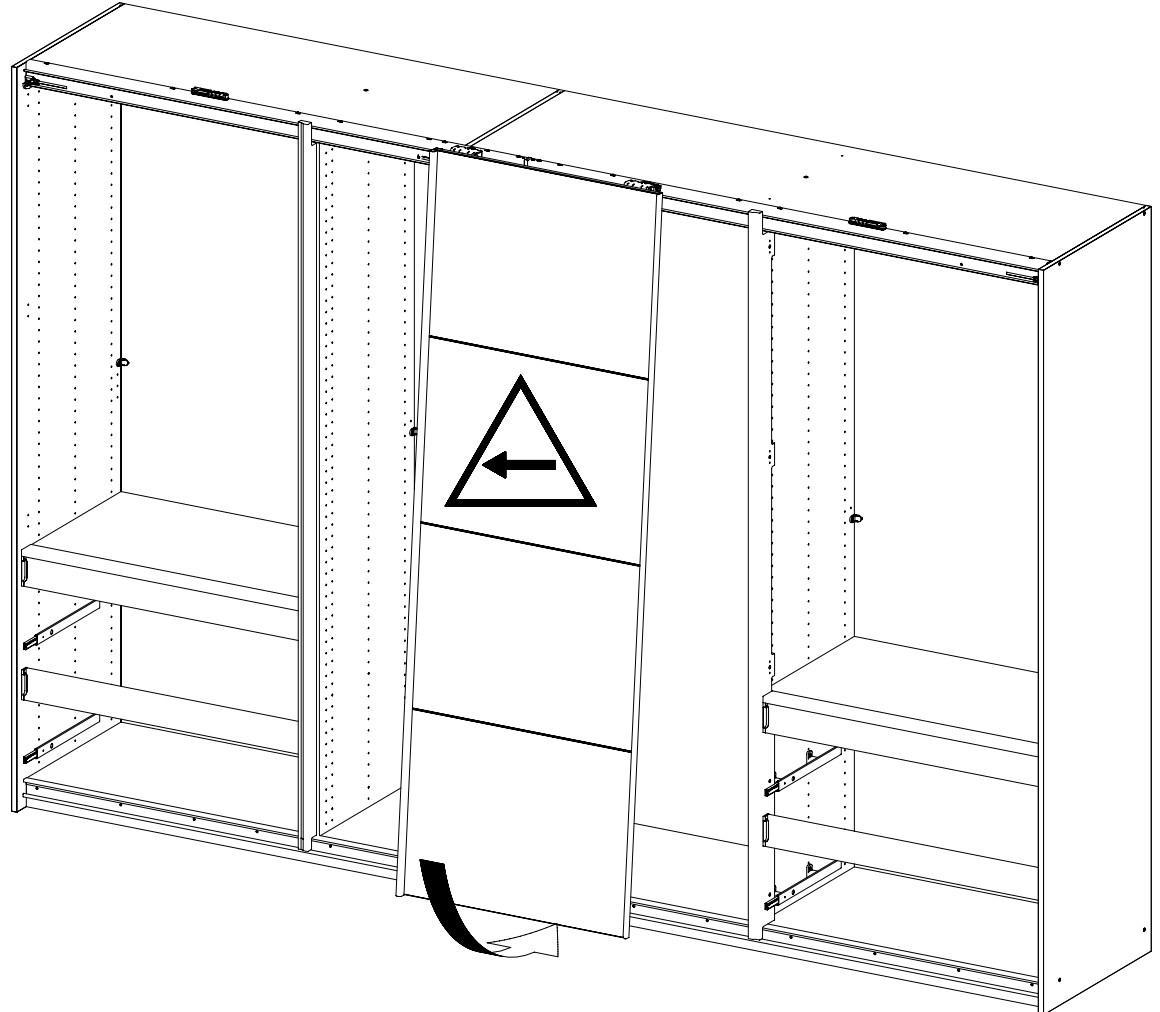
VO4

205

1173

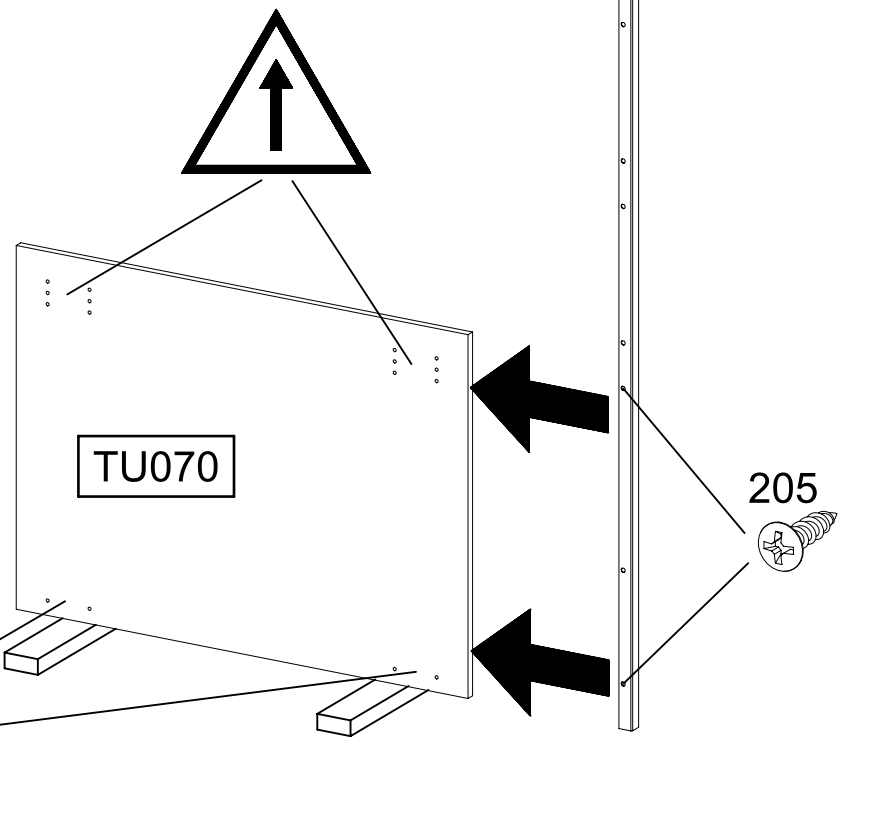
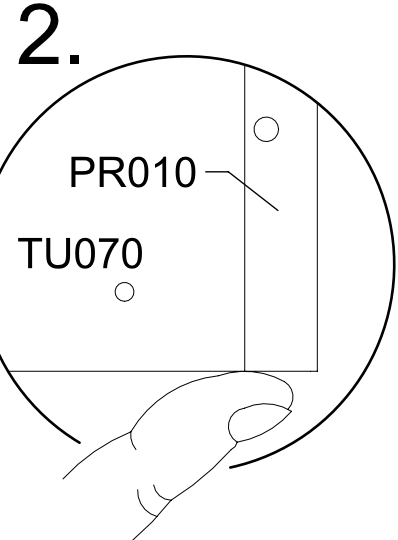
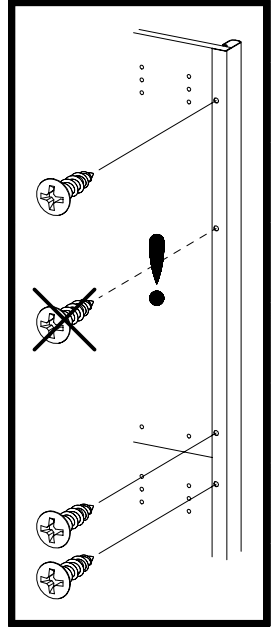
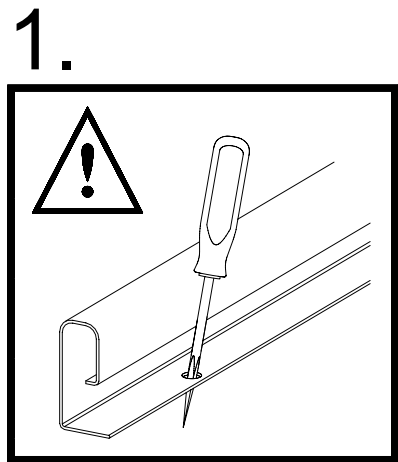
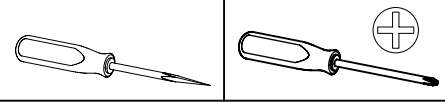


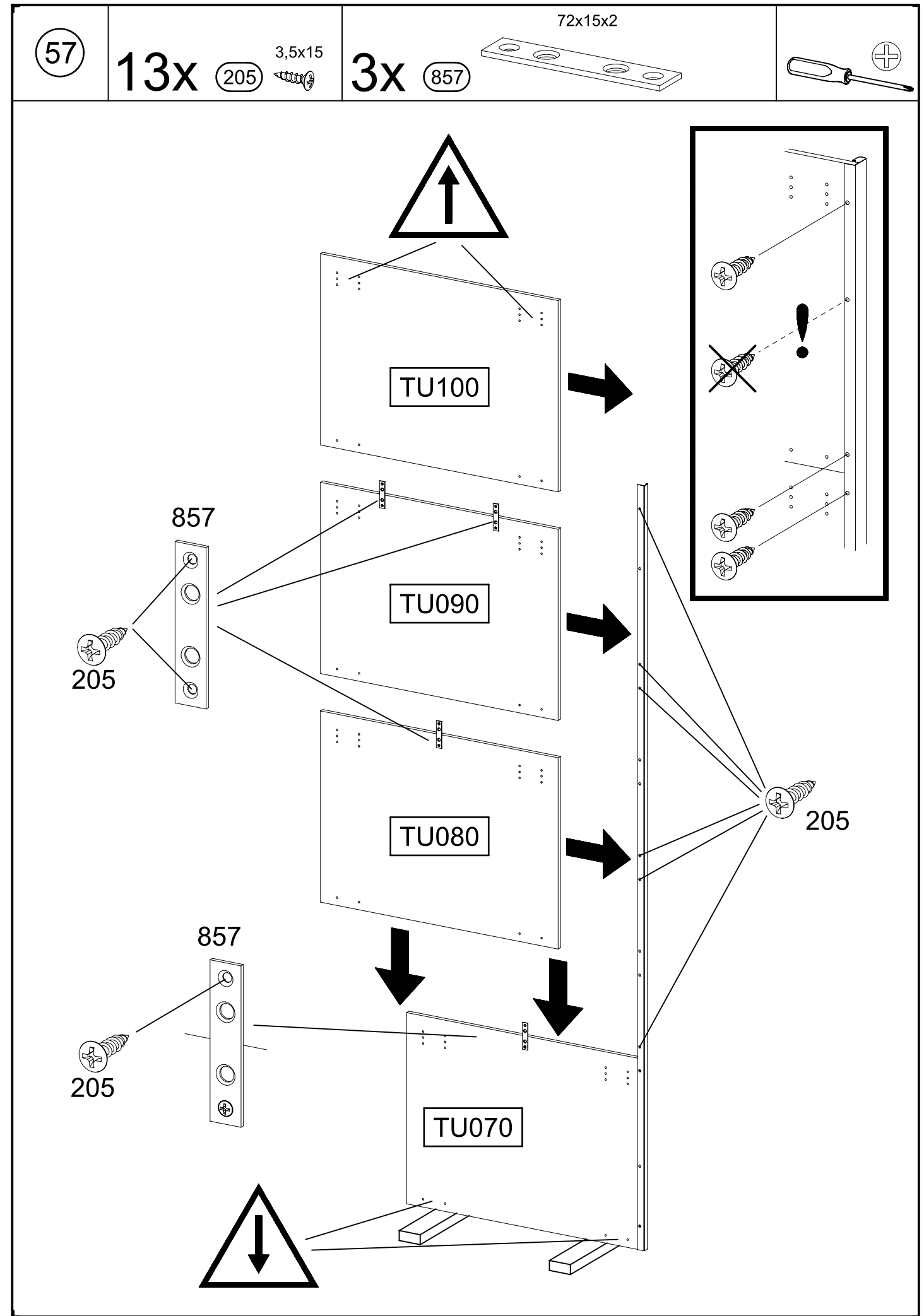
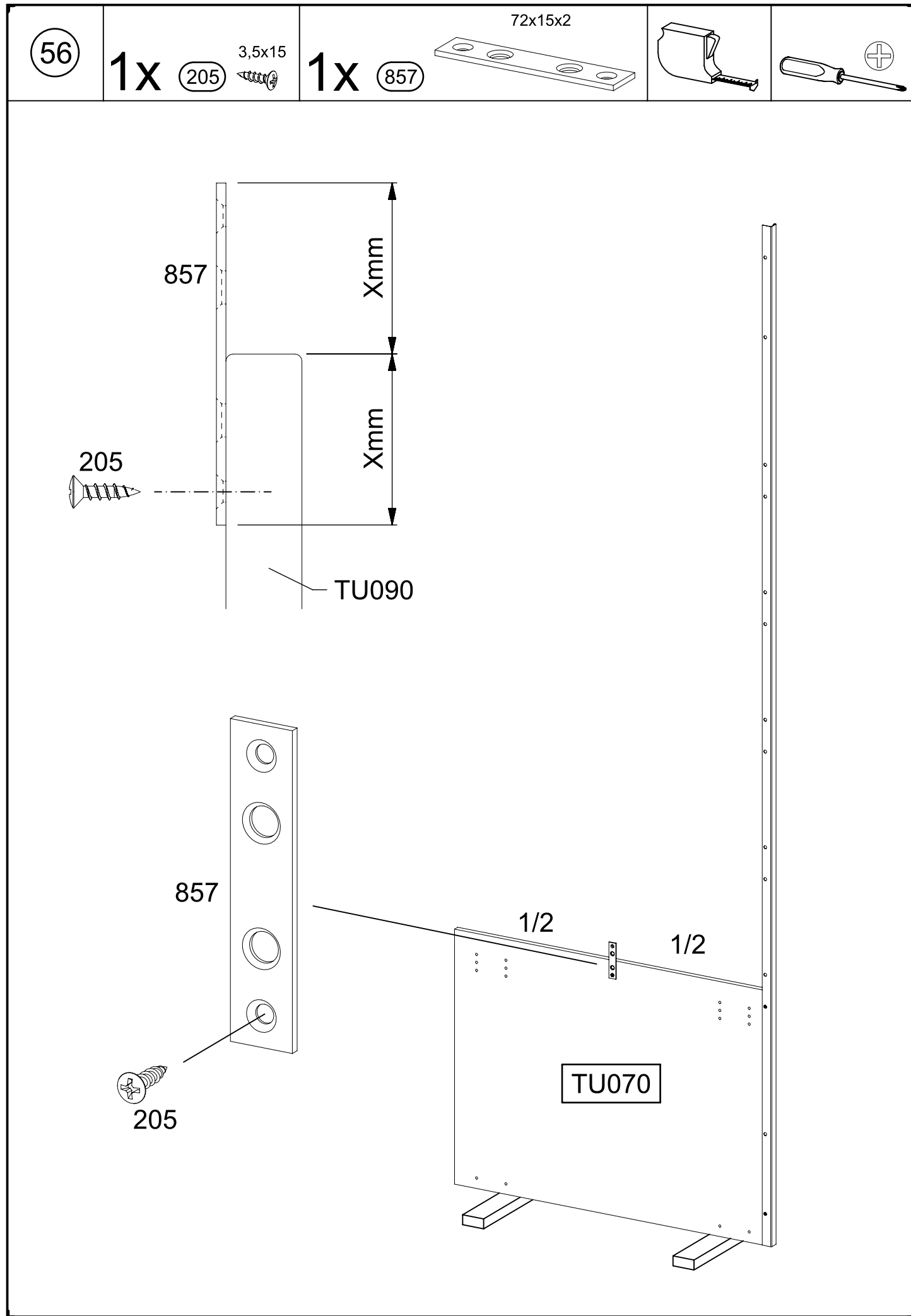
54



55

2x 205 3,5x15



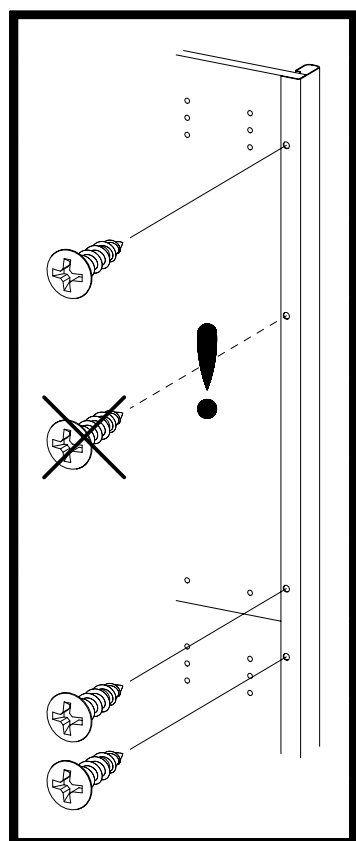
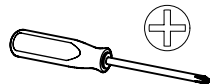


58

8x

205

3,5x15



GL010

TU100

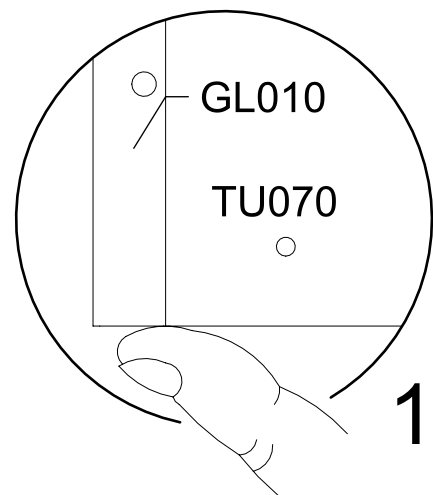
TU090

TU080

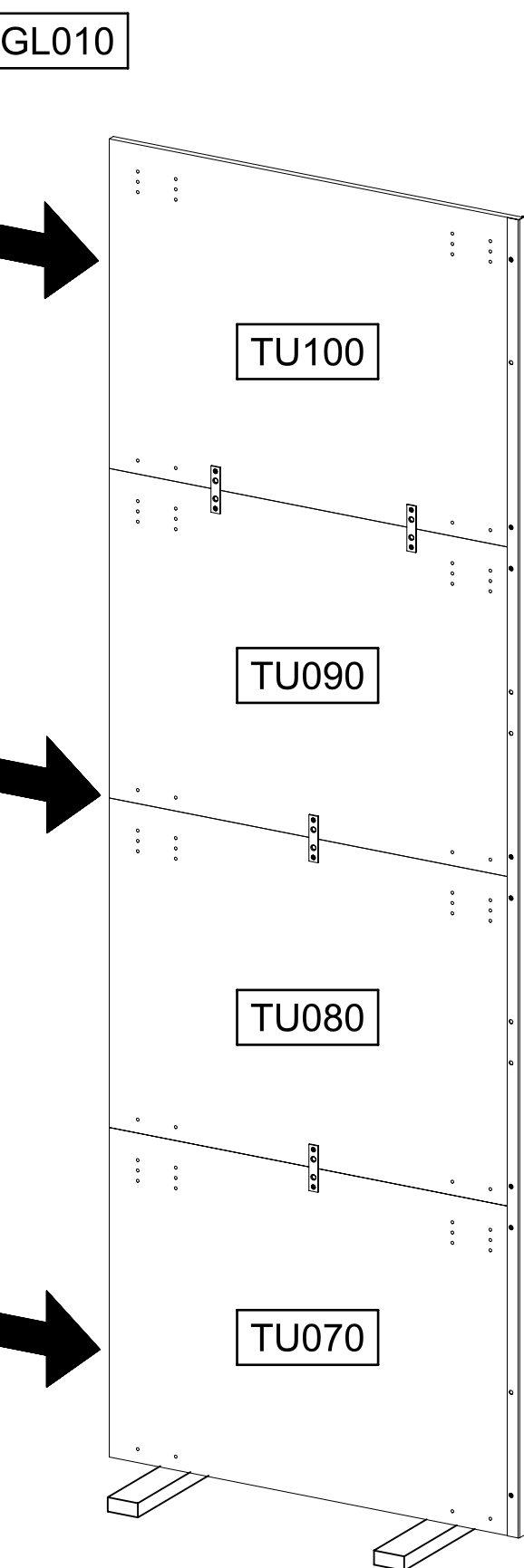
TU070

2.

205



1.



59

8x

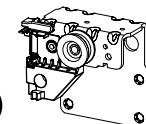
1173

6,3x14



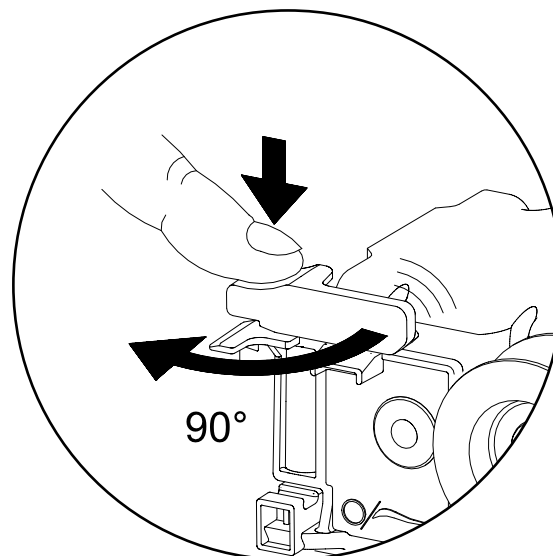
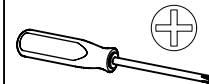
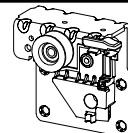
1x

1178

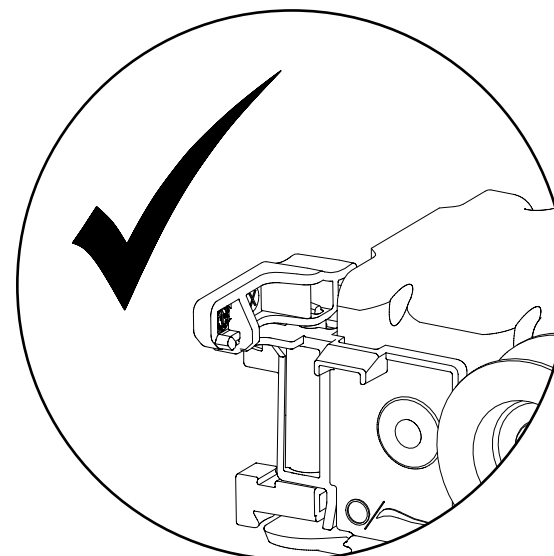


1x

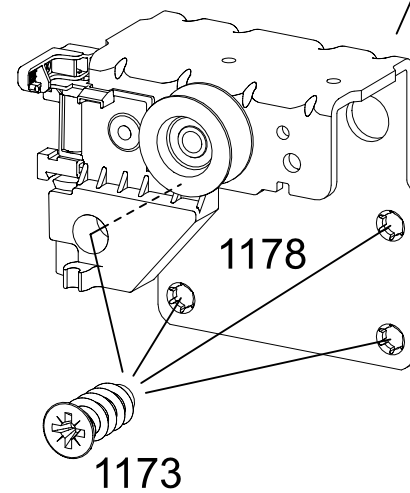
1179



1.



2.

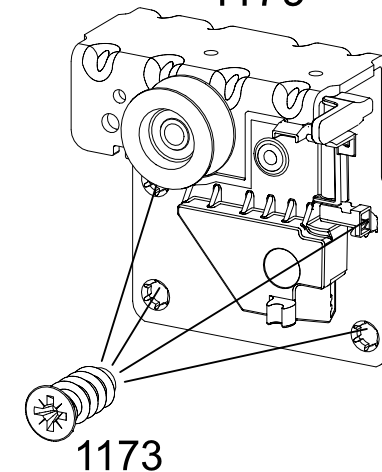


1173

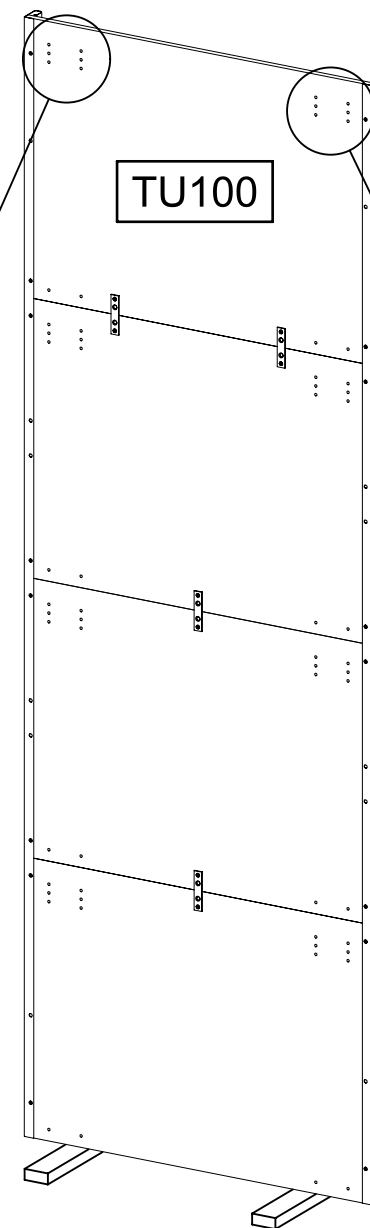
1178

TU100

1179



1173

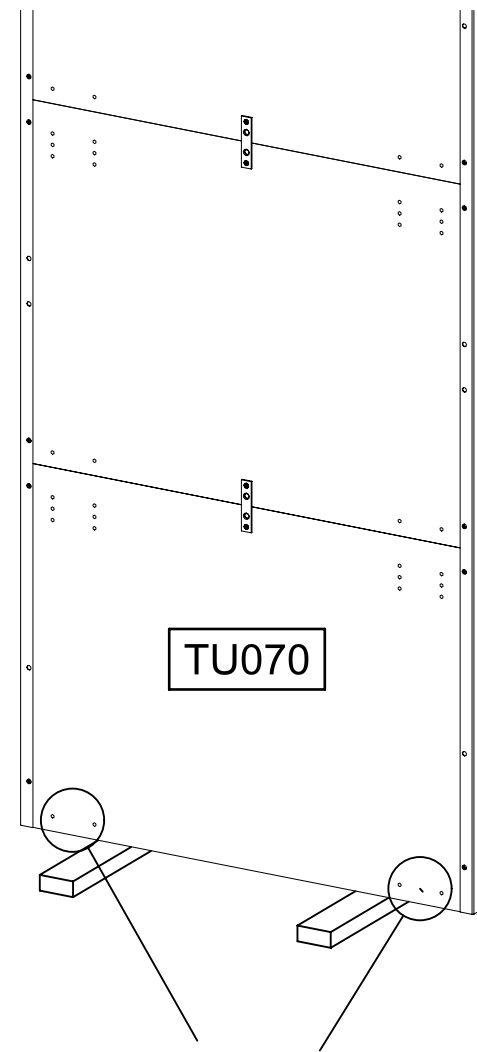
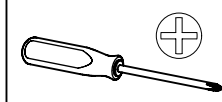
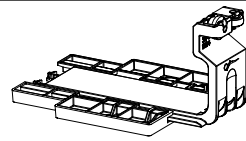


60

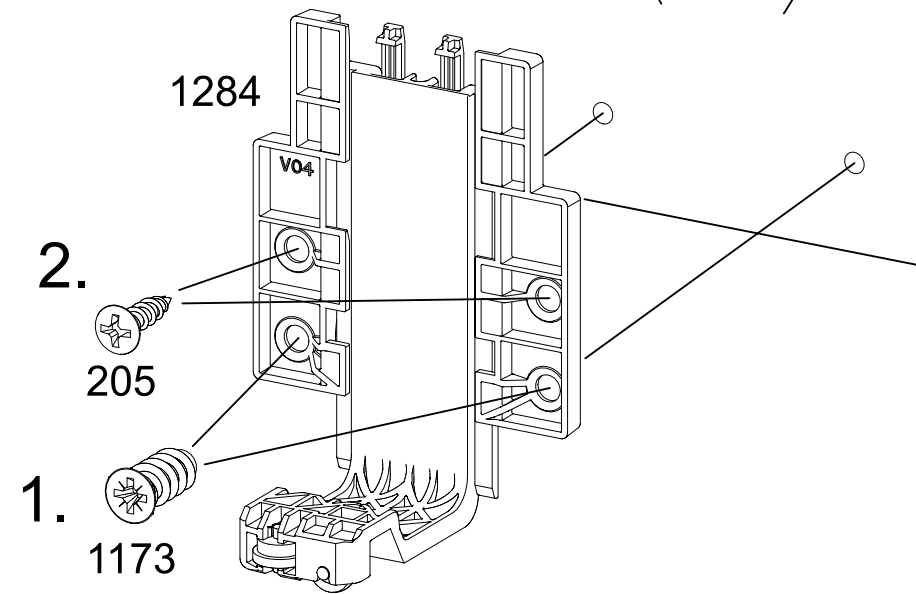
4x 1173 6,3x14

4x 205 3,5x15

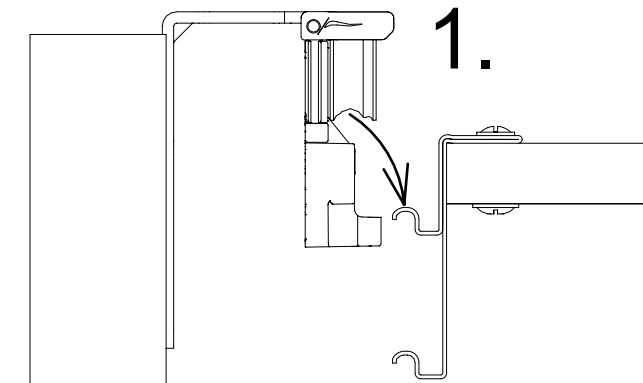
2x 1284



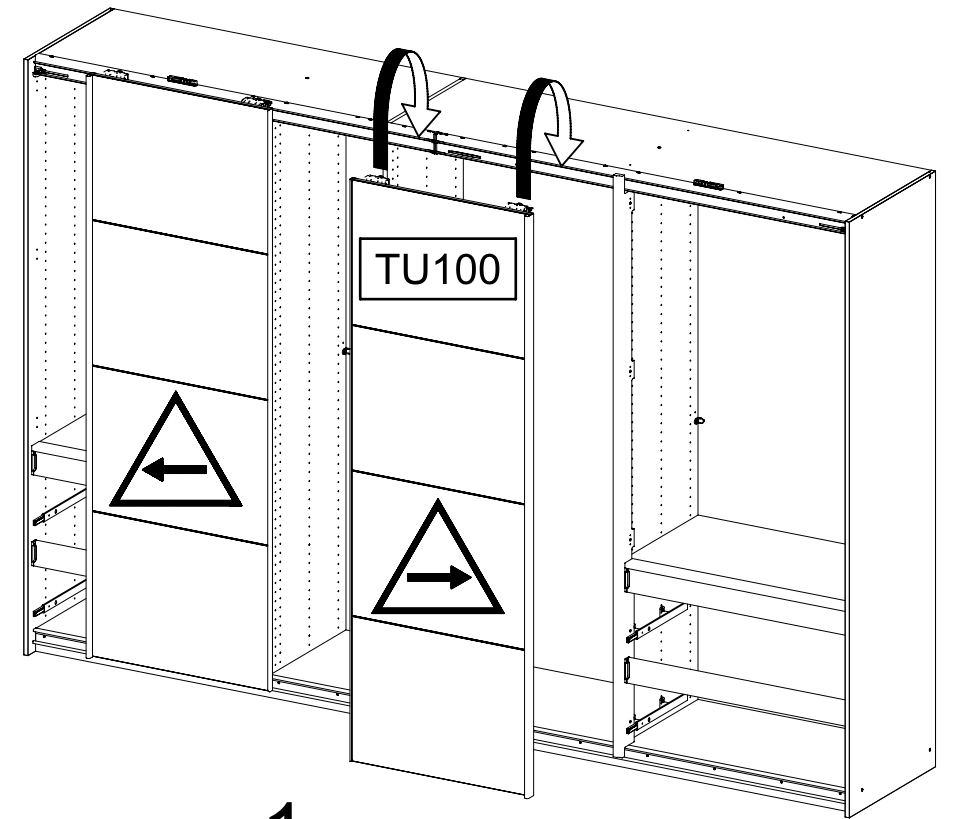
TU070



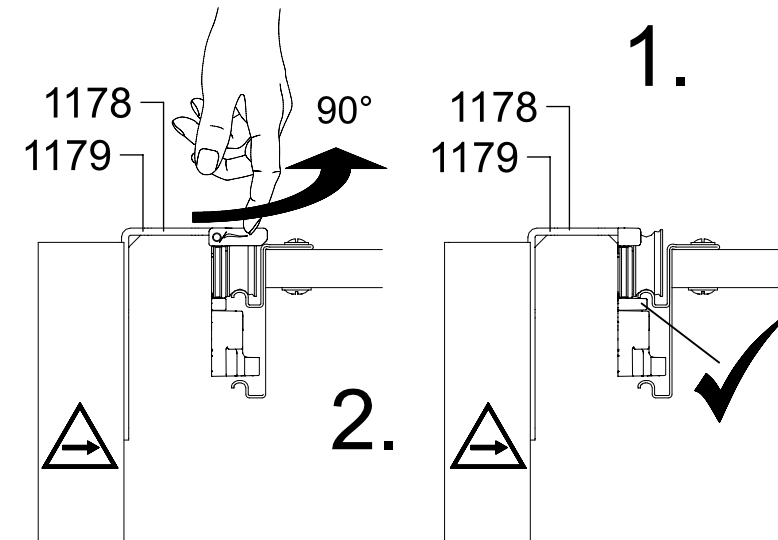
61



1.



TU100

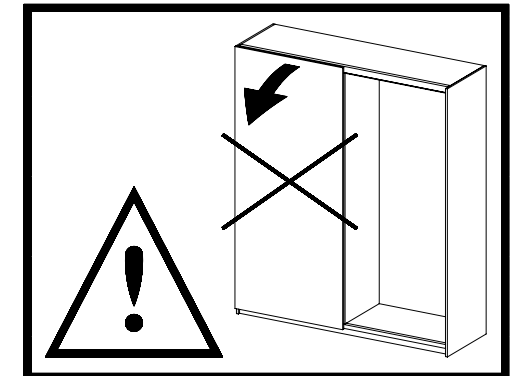


1178
1179

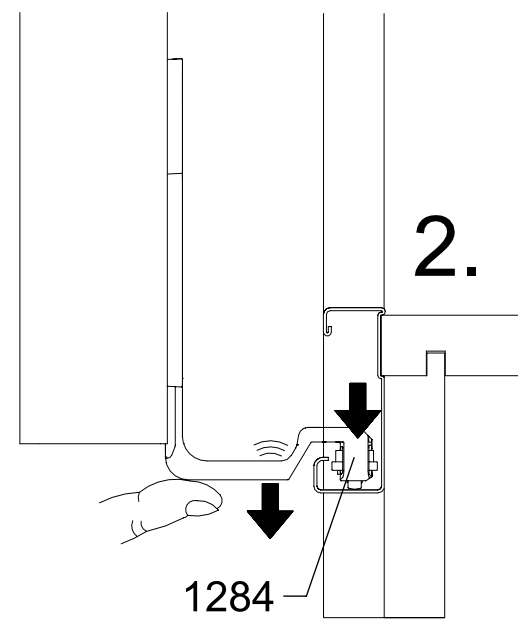
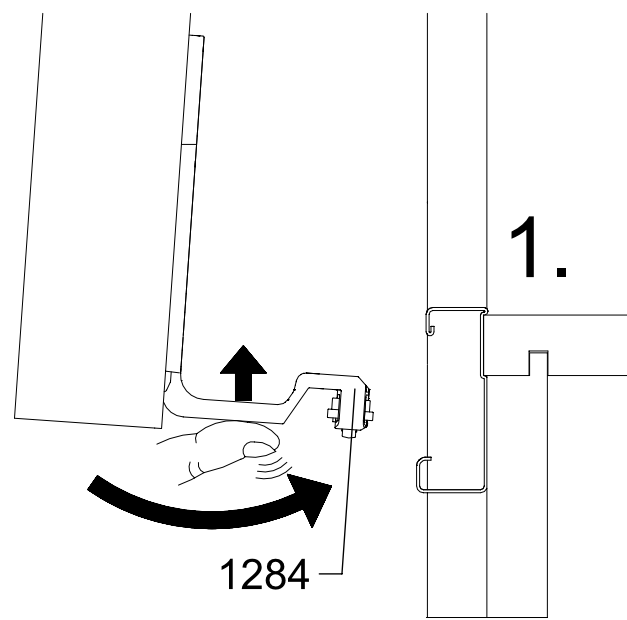
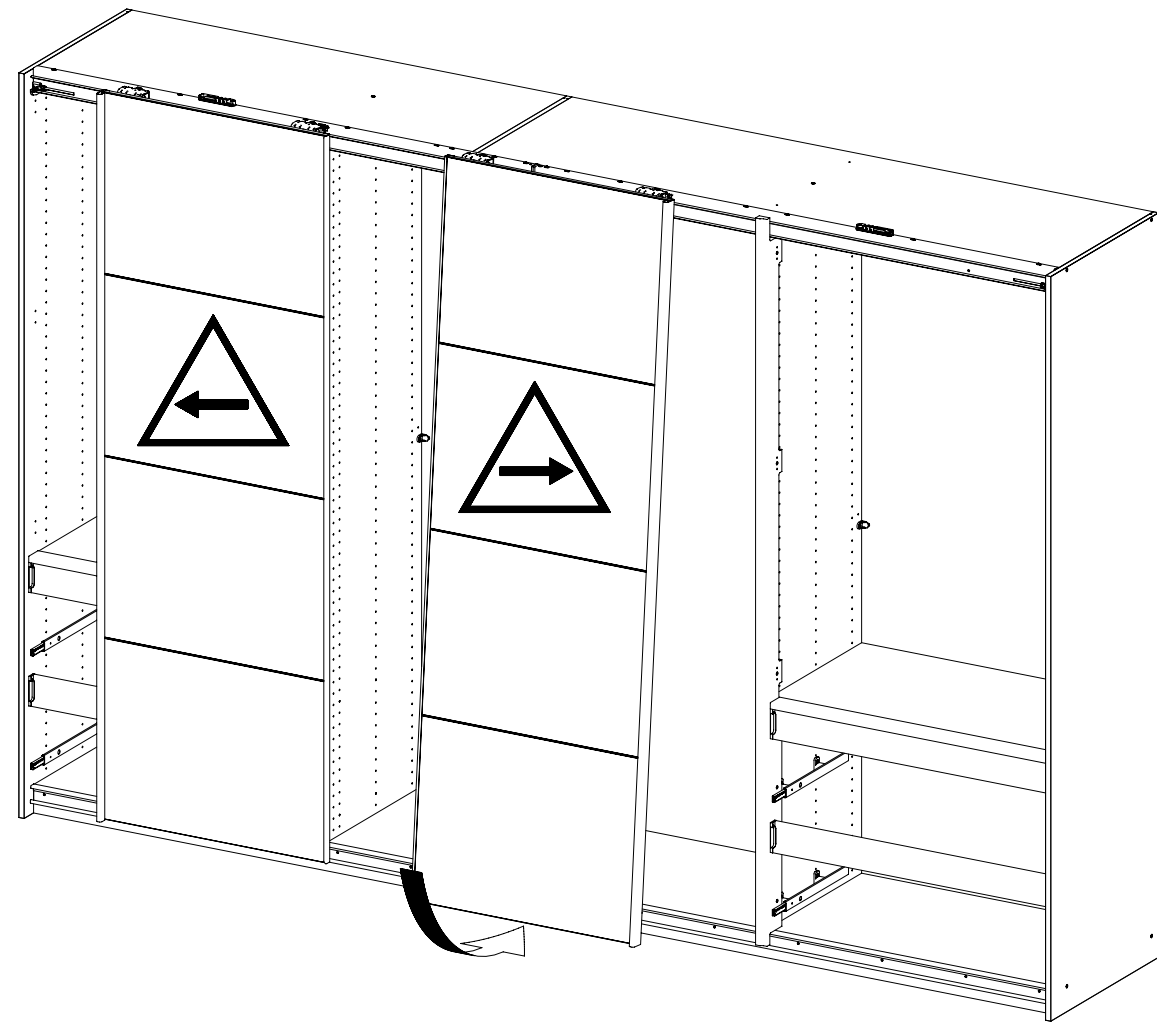
2.

1178
1179

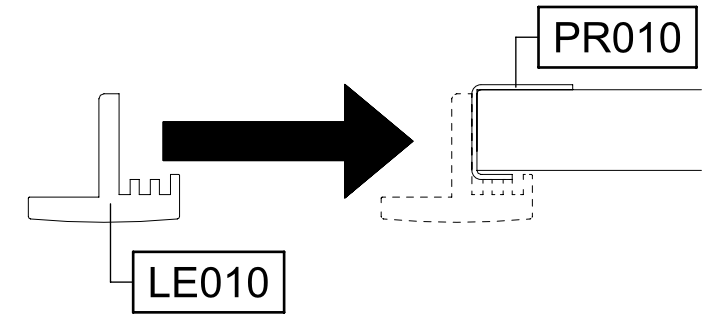
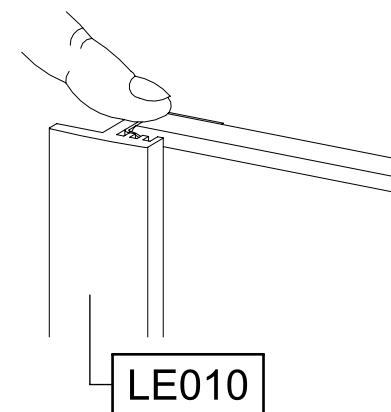
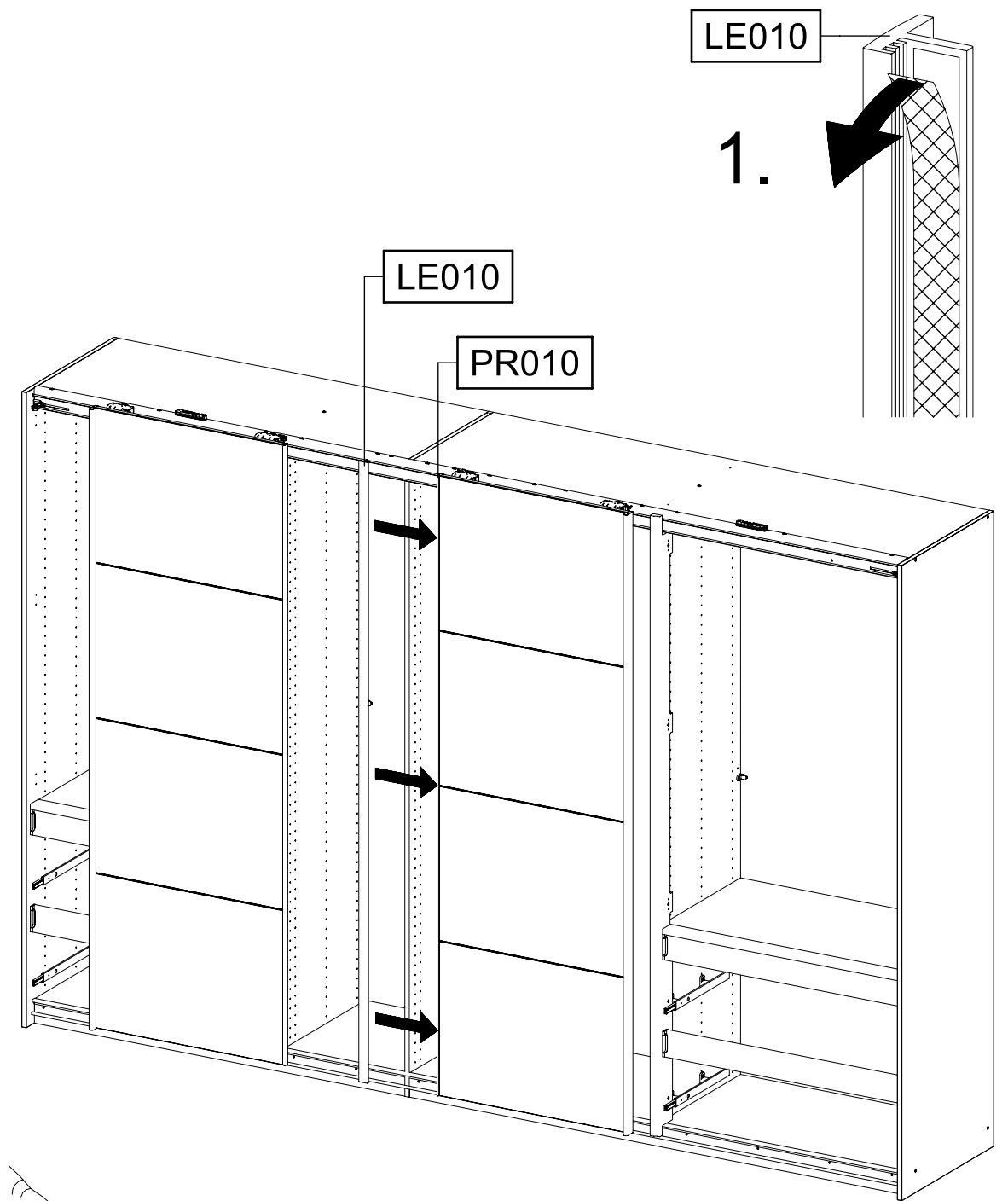
1.



62



63

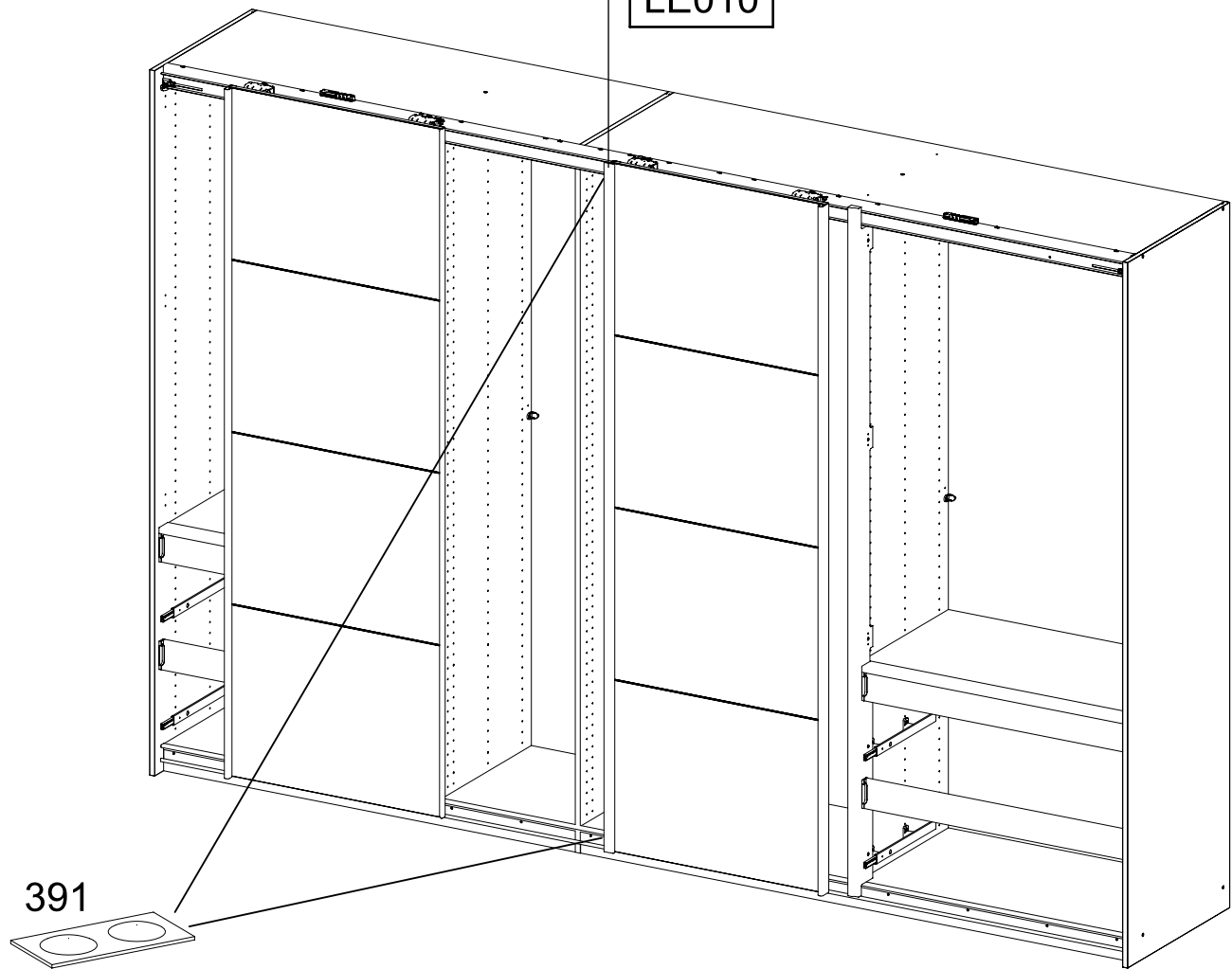


64

391



LE010



391

391



LE010

65

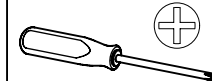
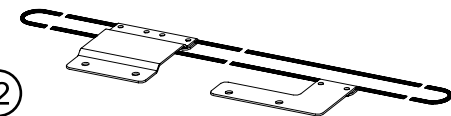
4x

1180

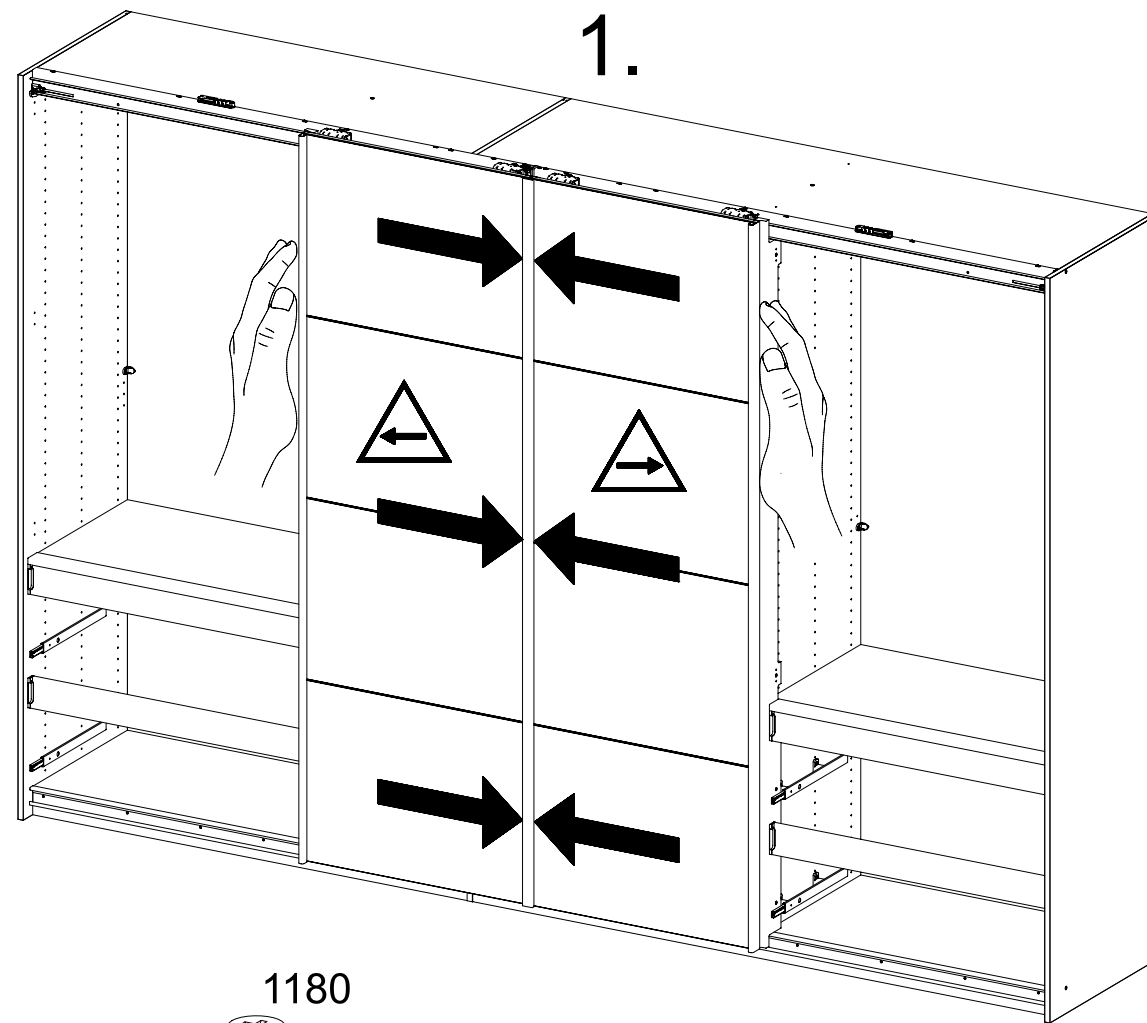
M4x6

1x

1192



1.



1180



1192

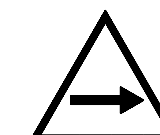
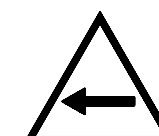
1180



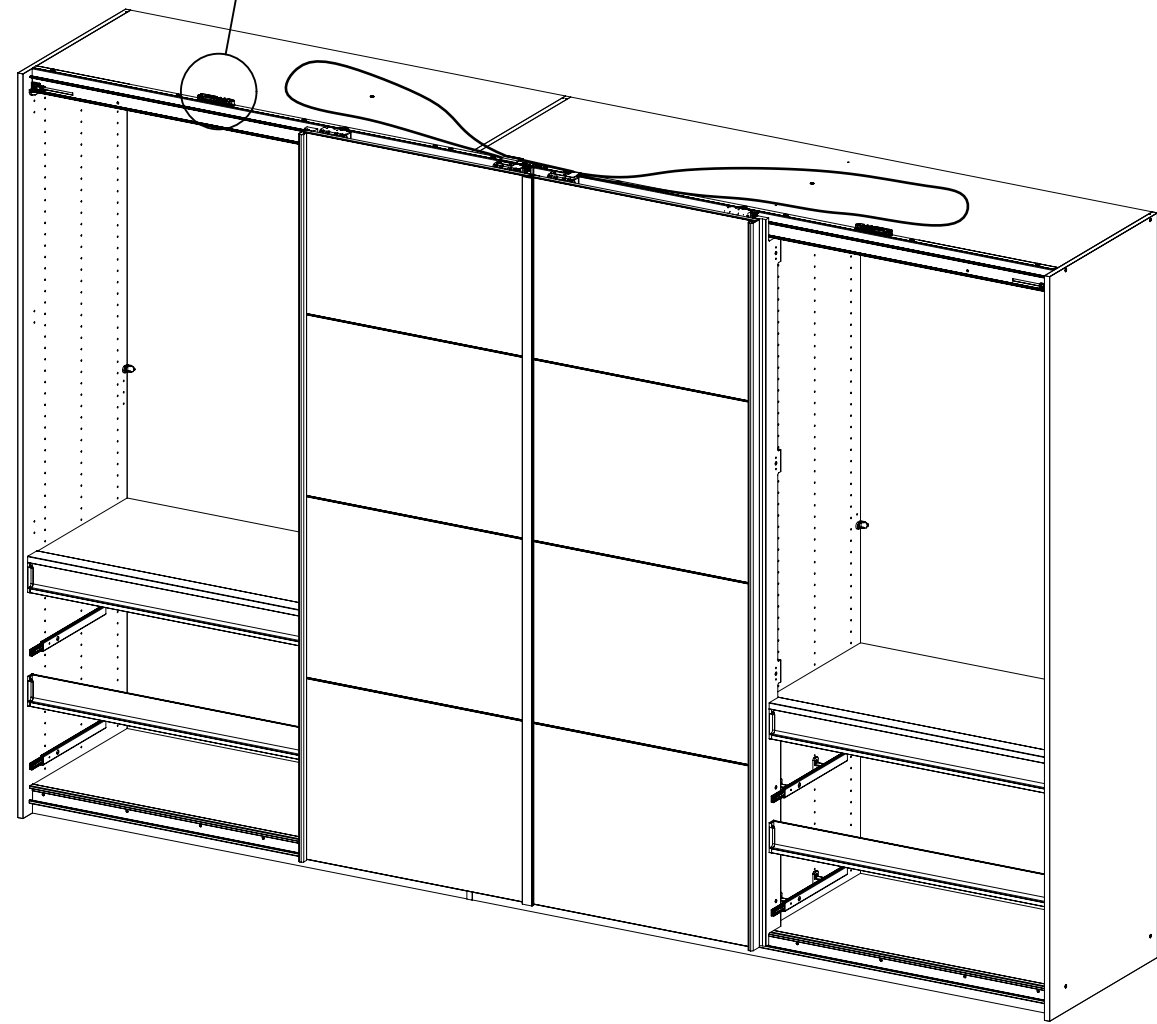
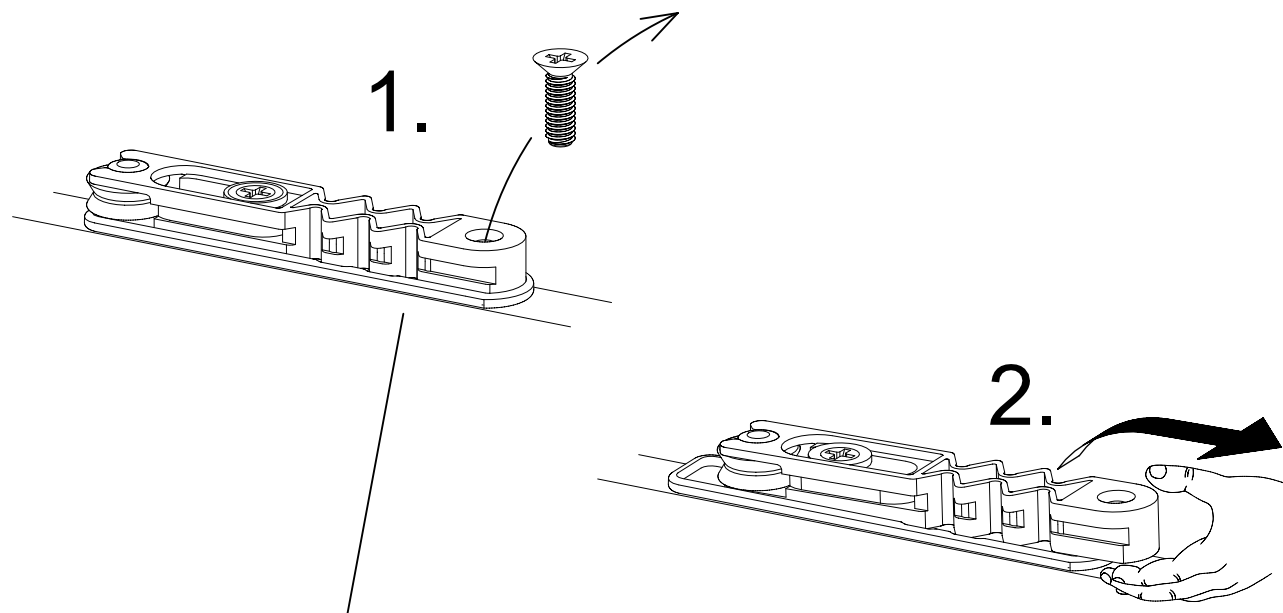
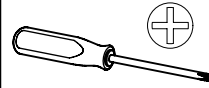
1179

2.

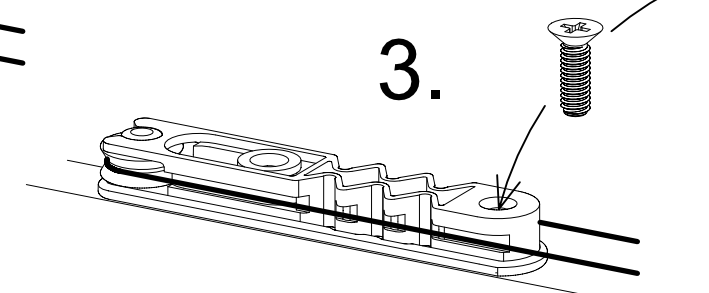
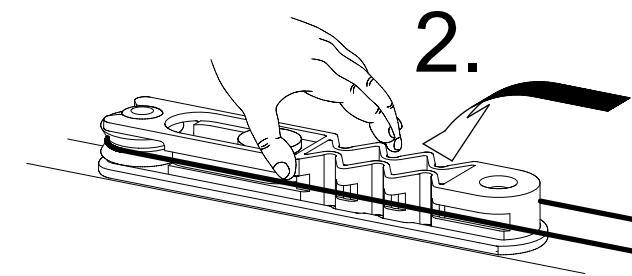
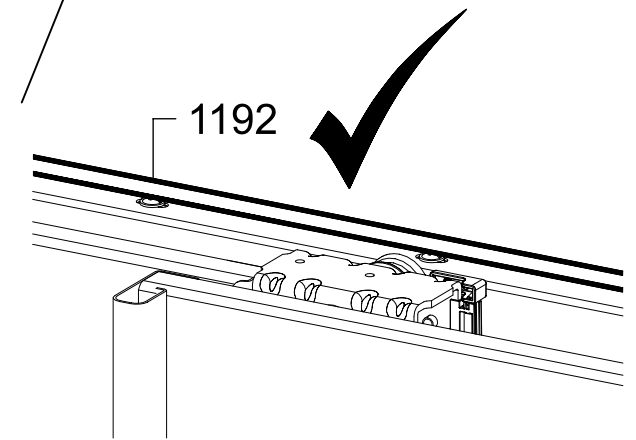
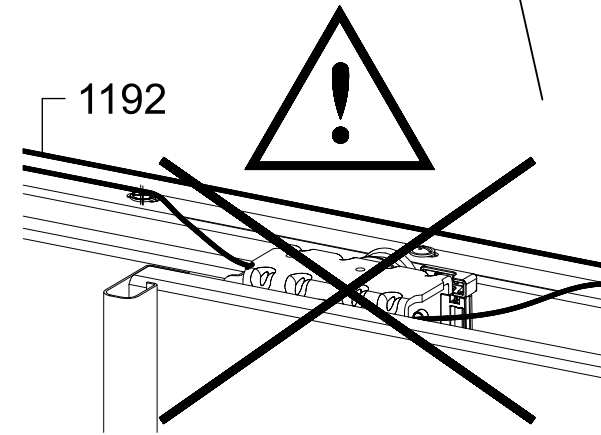
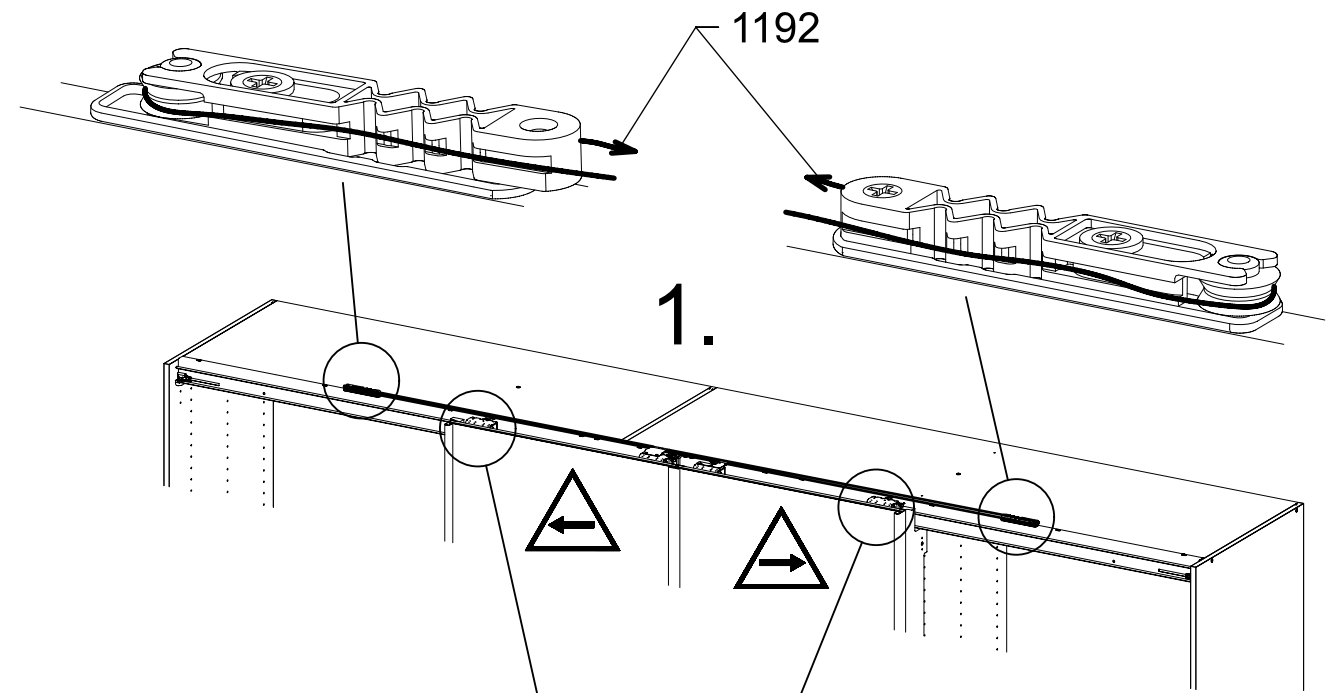
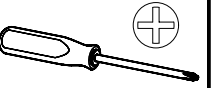
1177



66



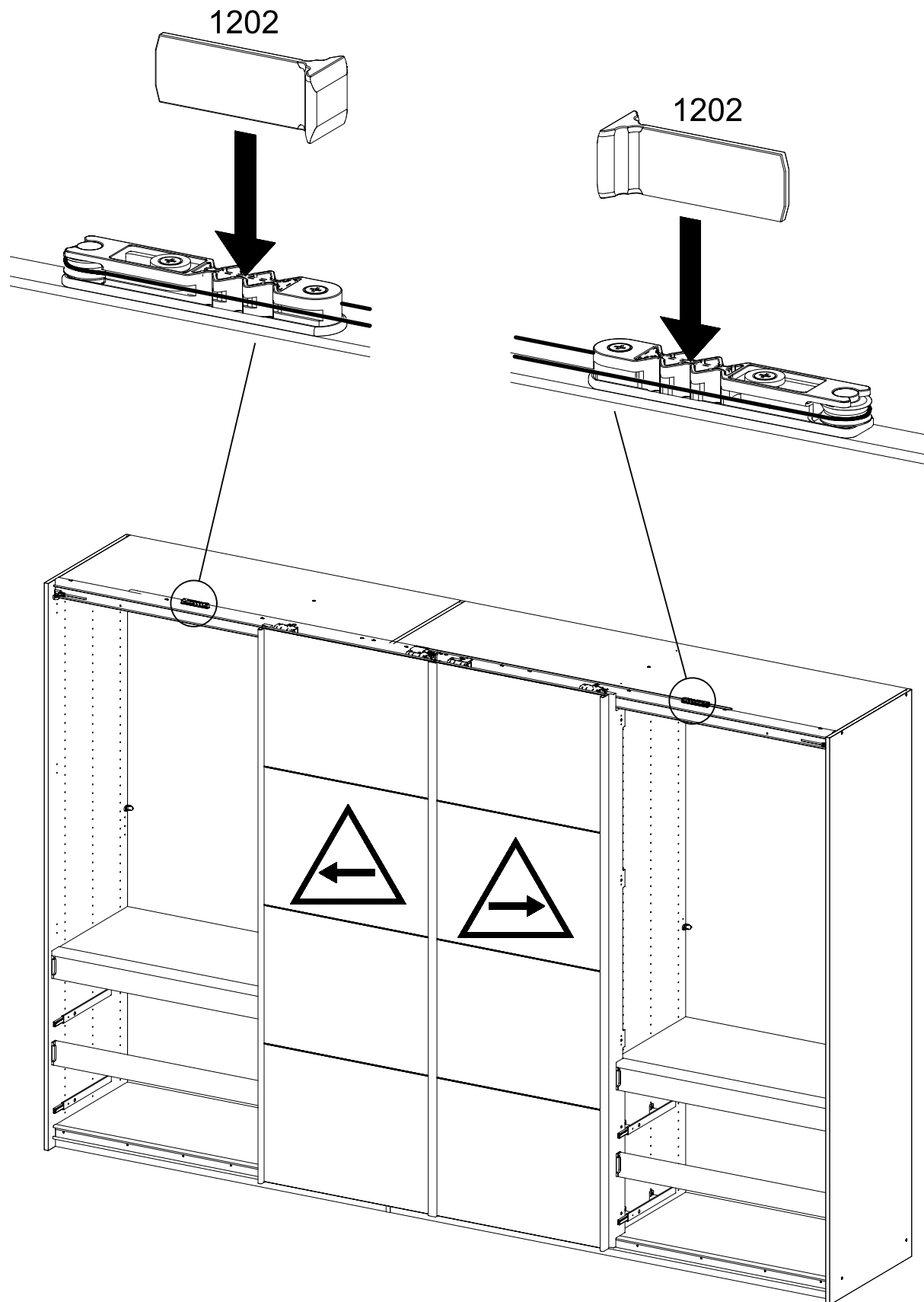
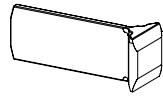
67



68

2x

1202

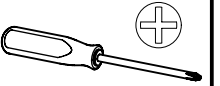


69

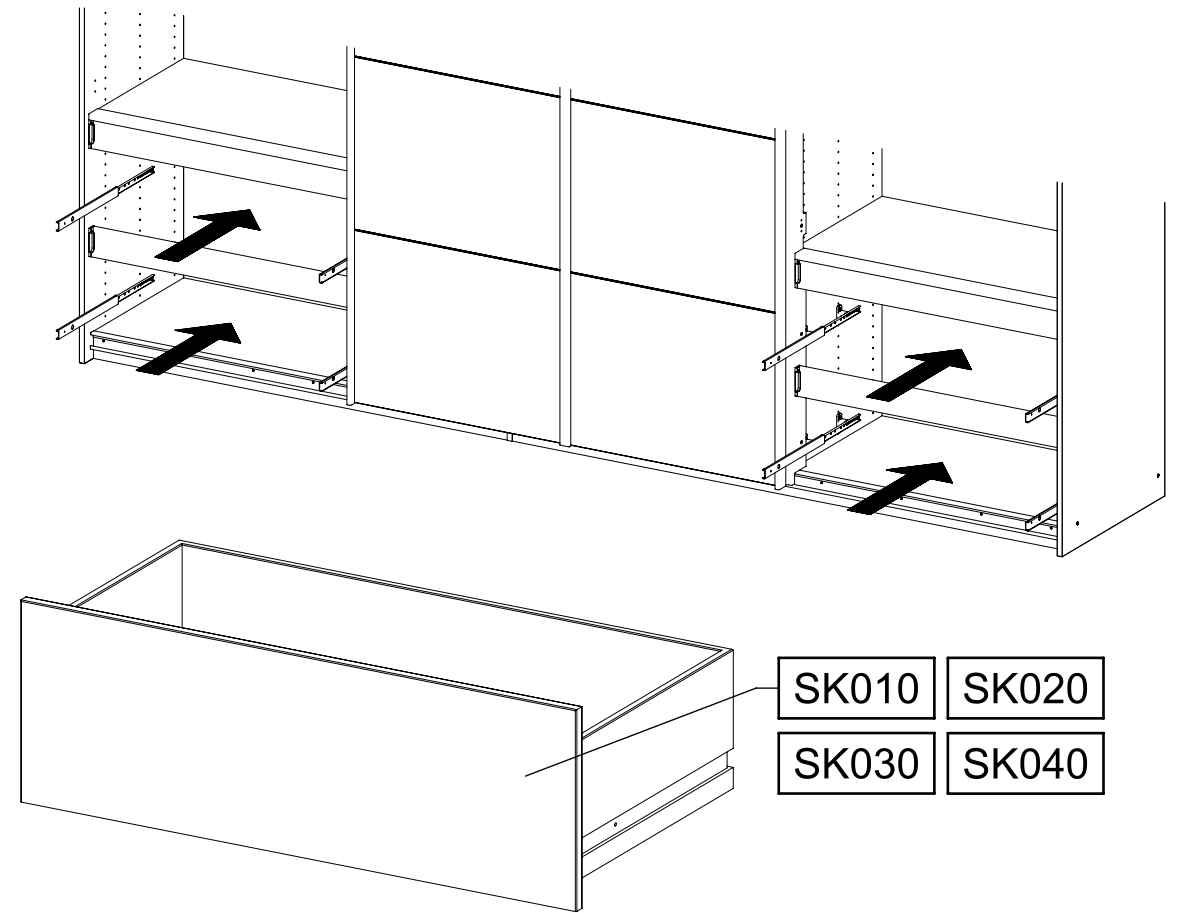
8x

568

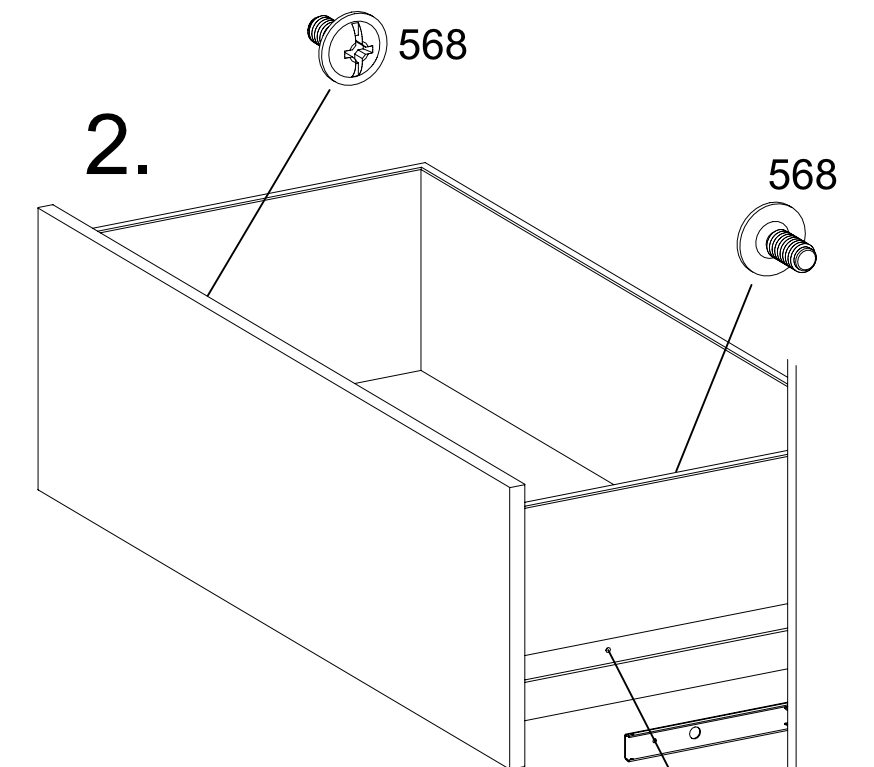
M4x9



1.



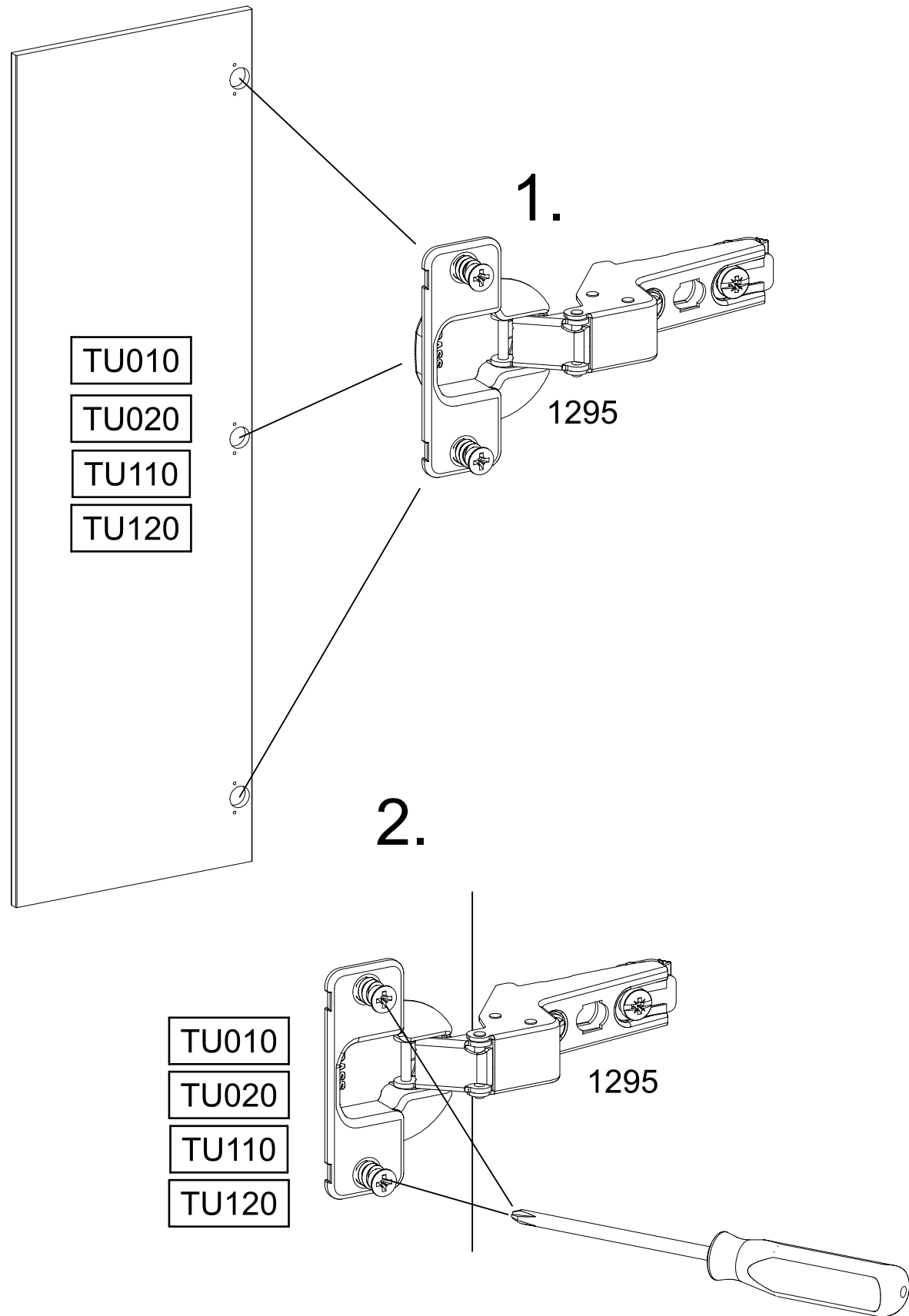
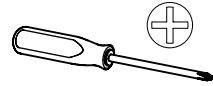
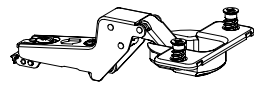
2.



70

12x

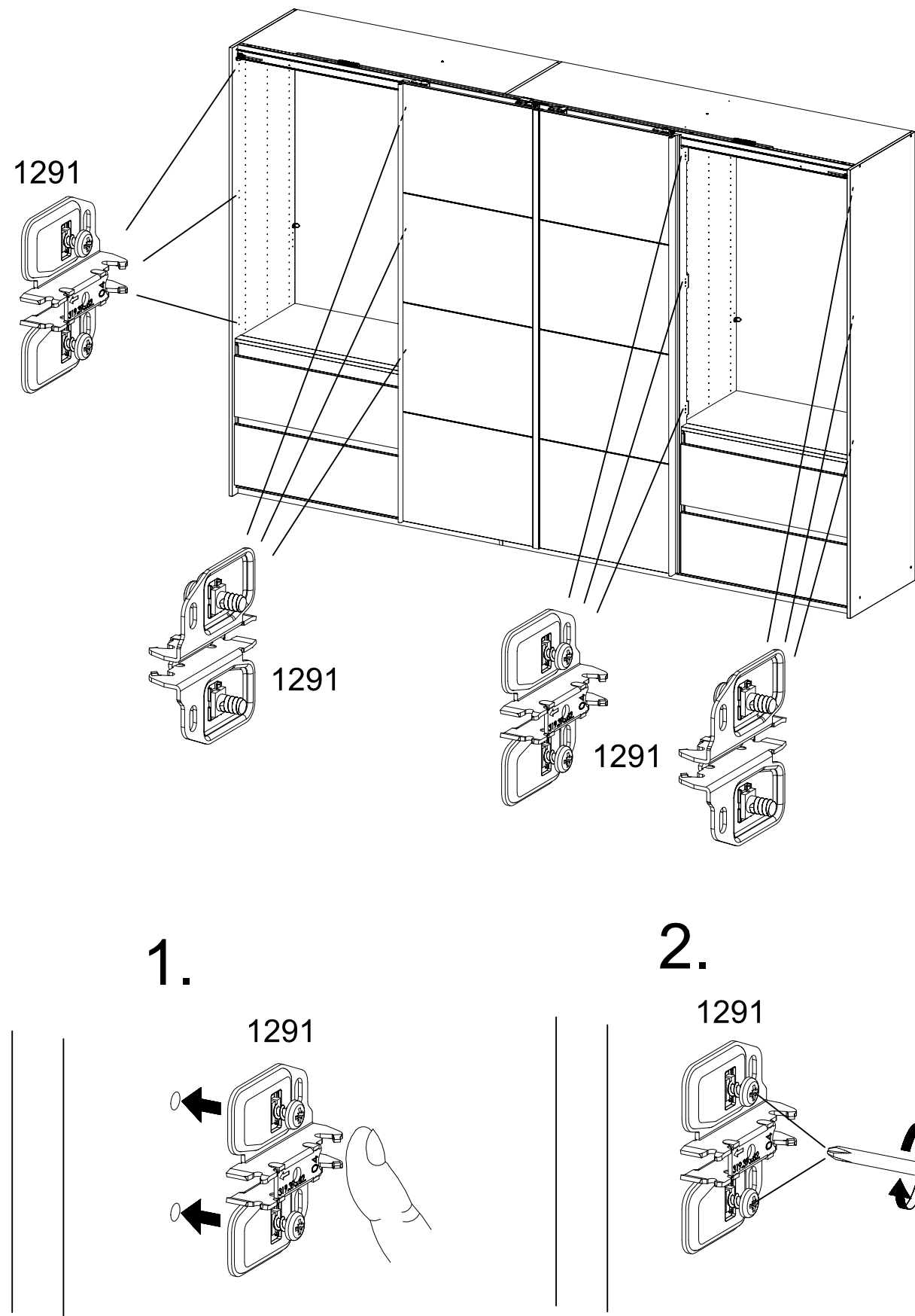
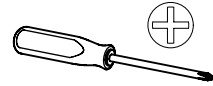
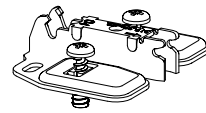
1295



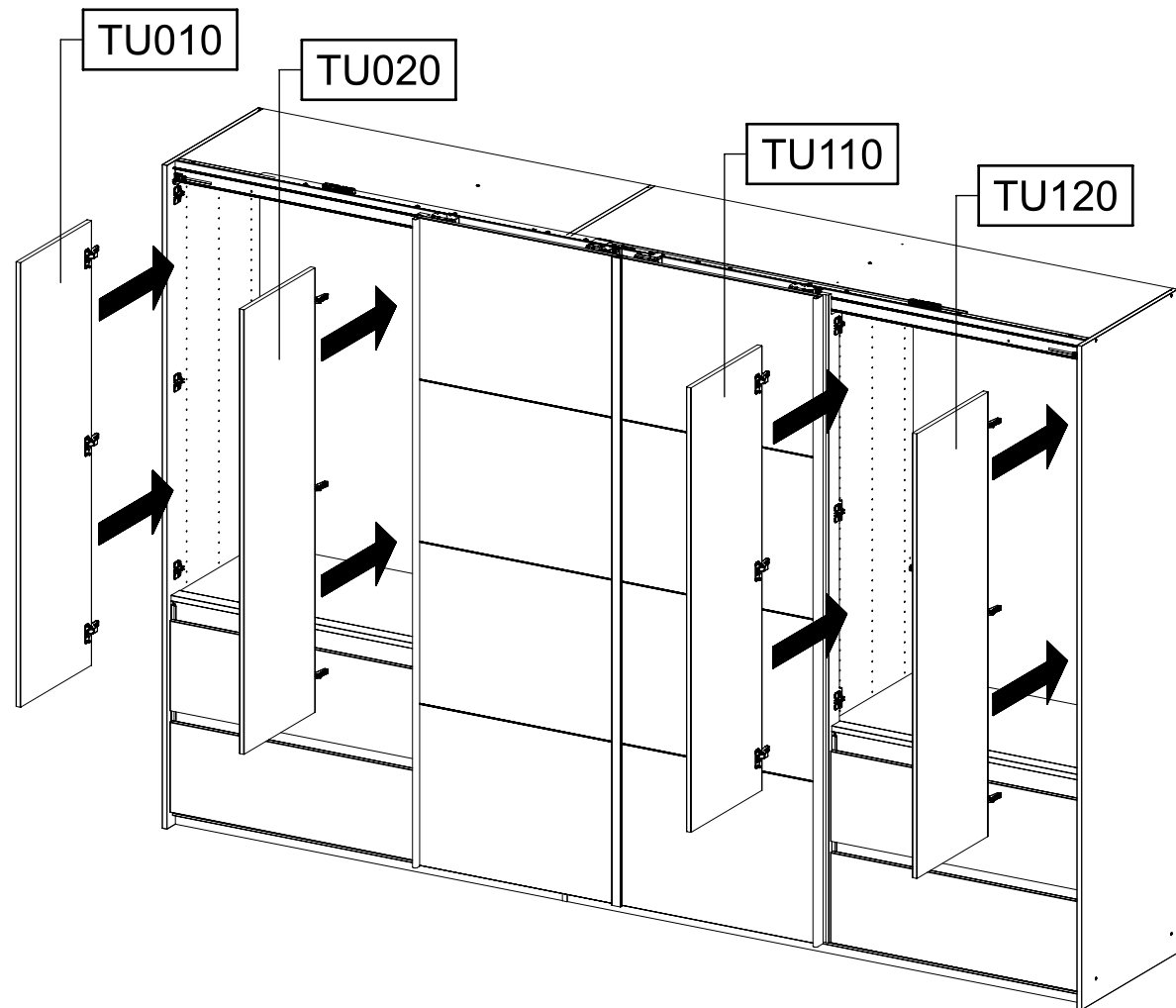
71

12x

1291



72



TU010
TU020 TU110
TU120

CLICK

73

4x 201

4x15

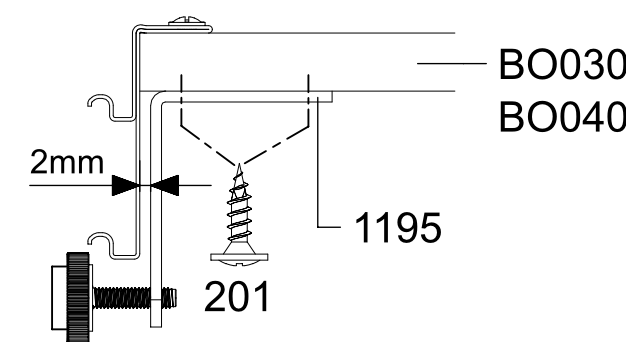
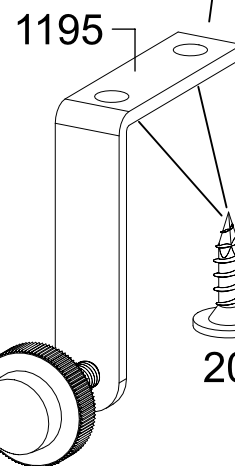
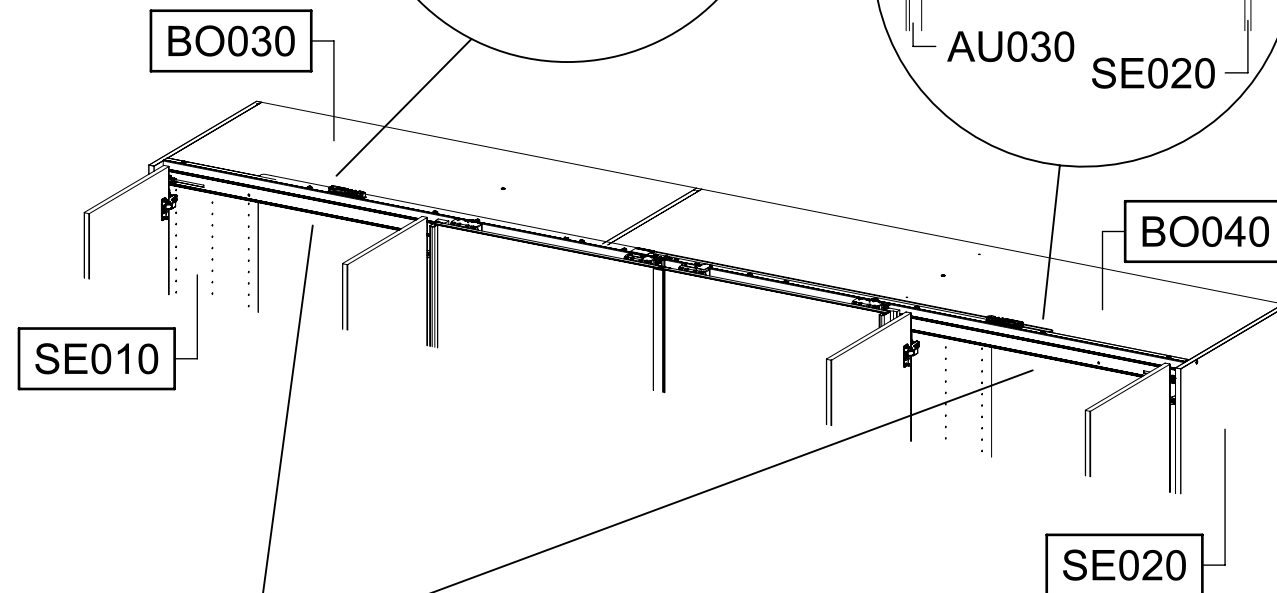
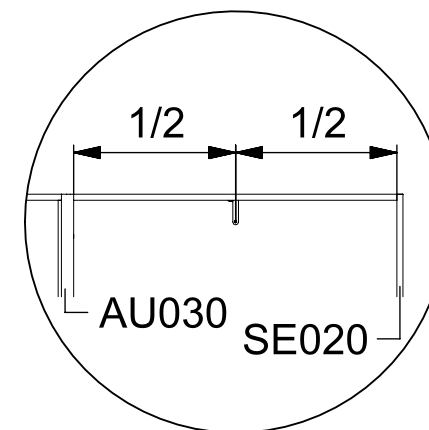
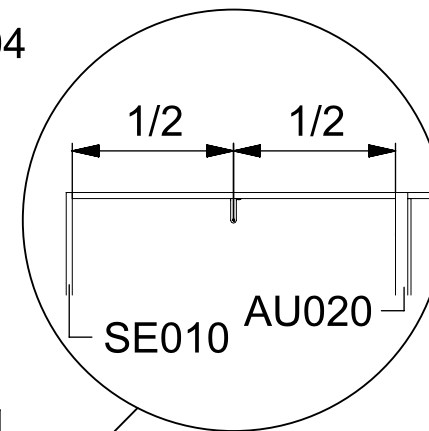
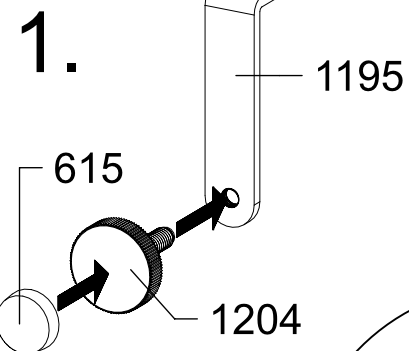
1x 615

2x 1195

70/50x15x3

M6 D25x30

2x 1204

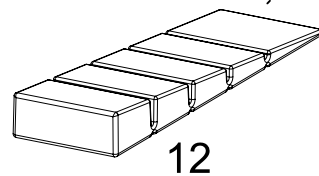
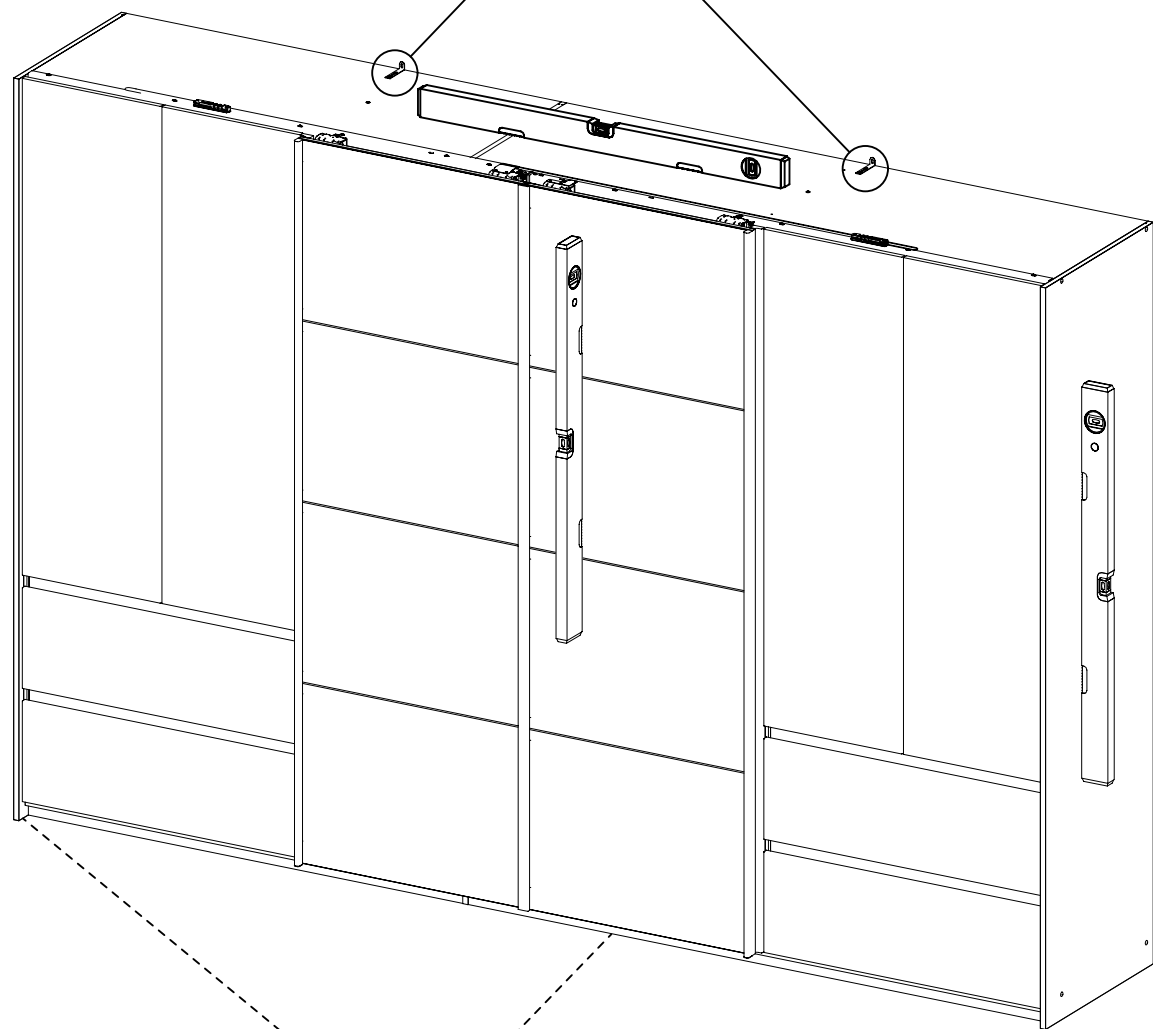
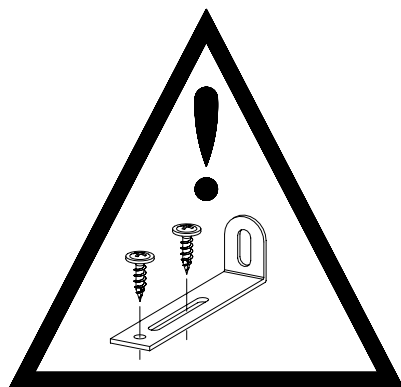
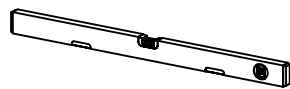
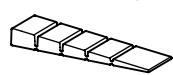


74

3x

12

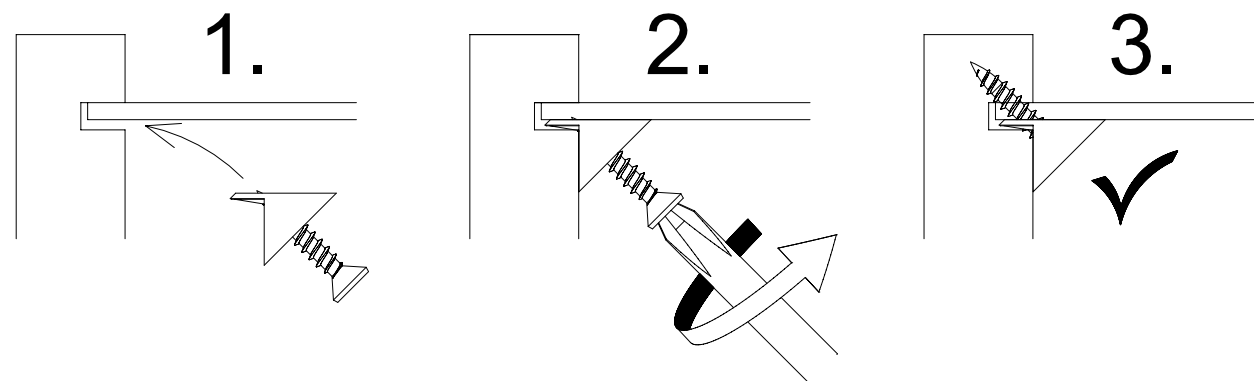
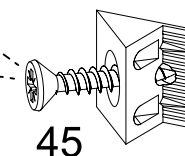
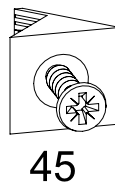
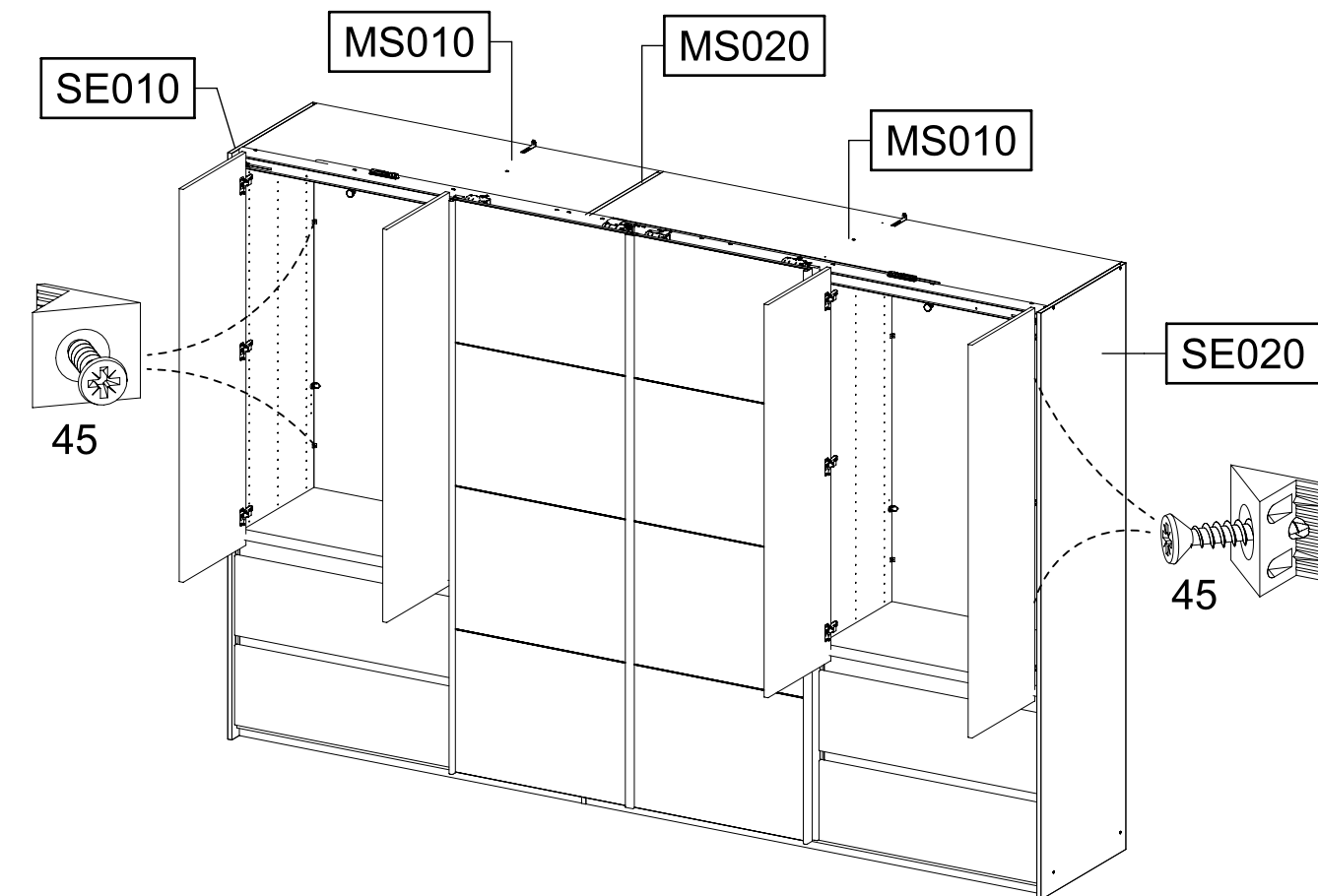
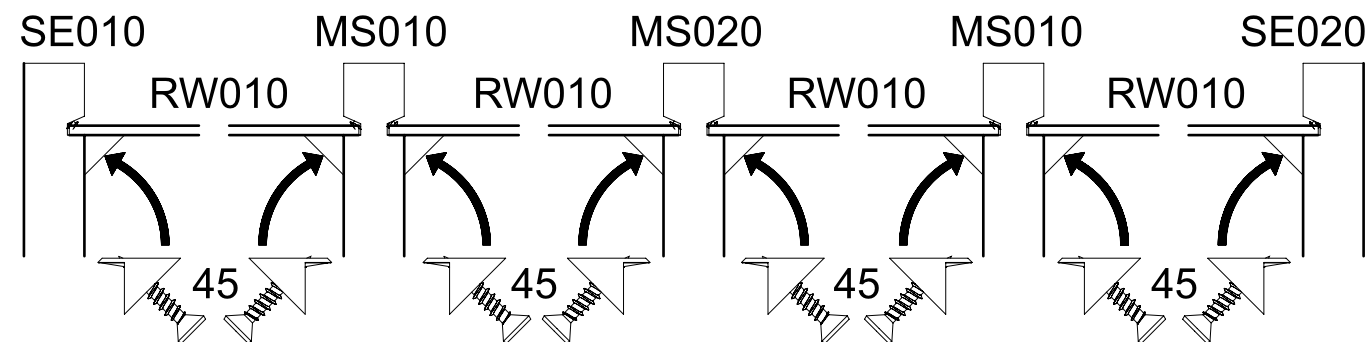
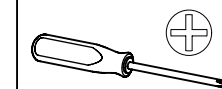
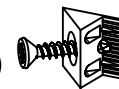
55x16x6,2



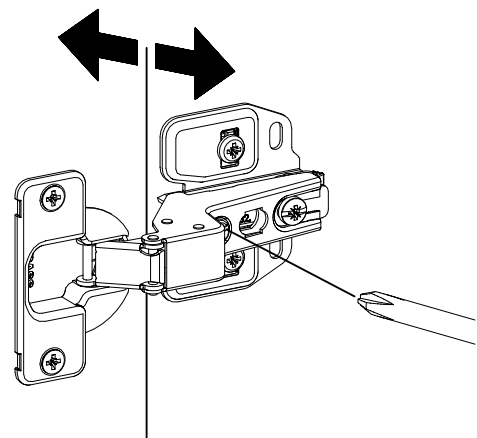
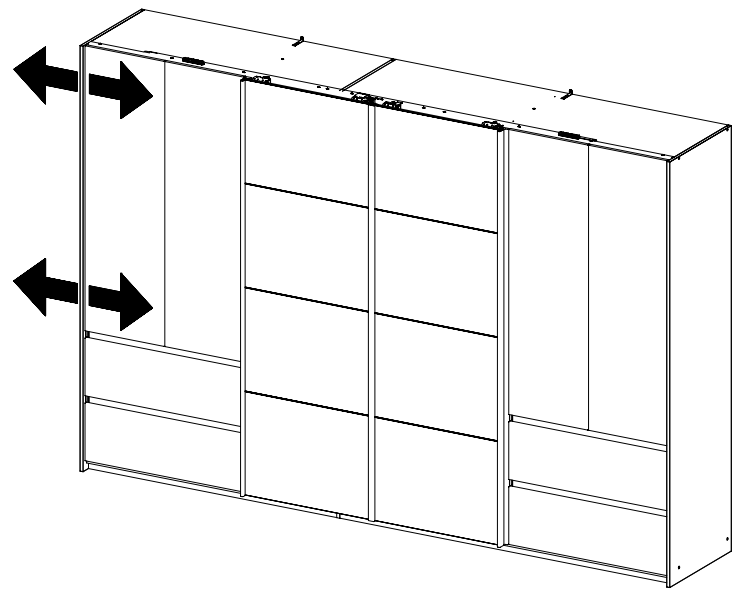
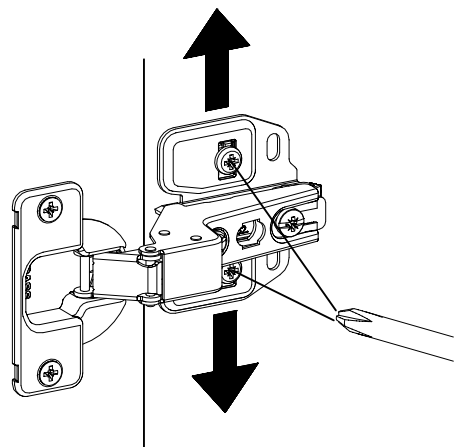
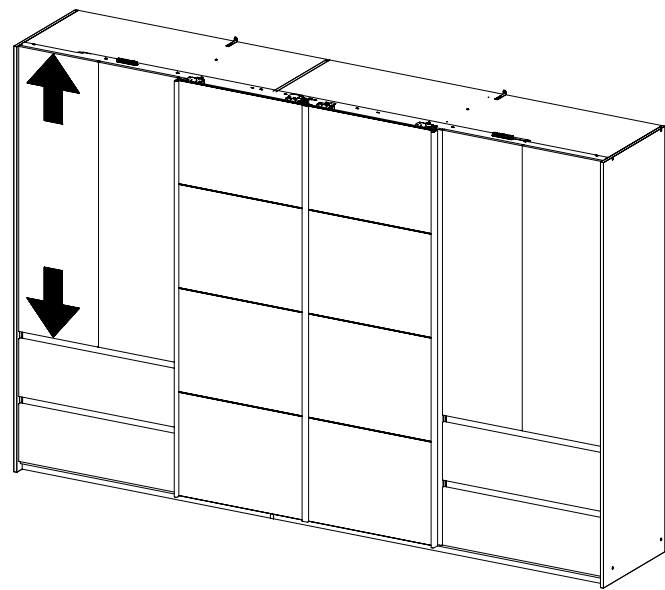
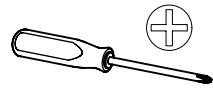
75

16x

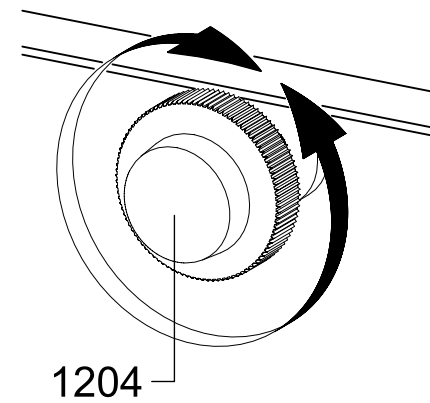
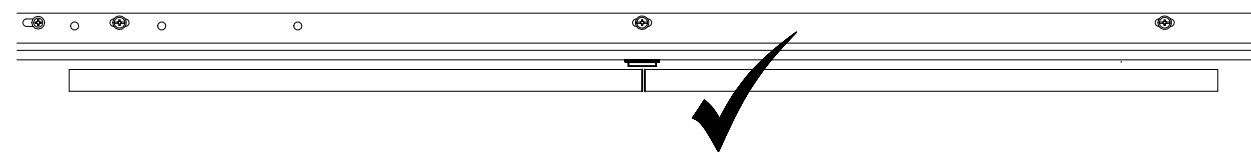
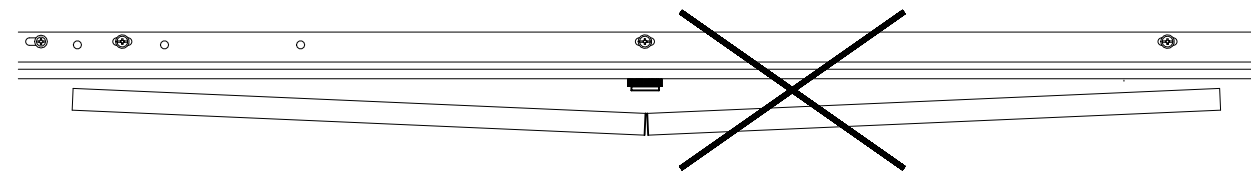
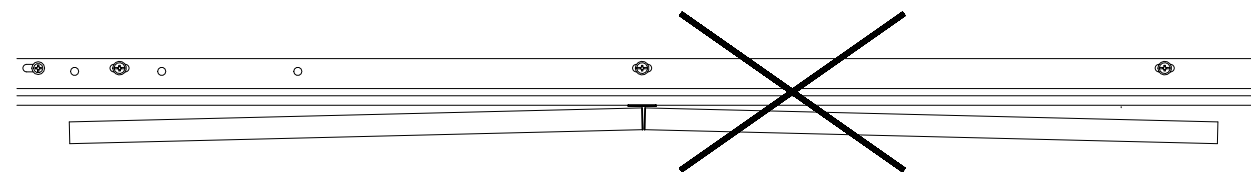
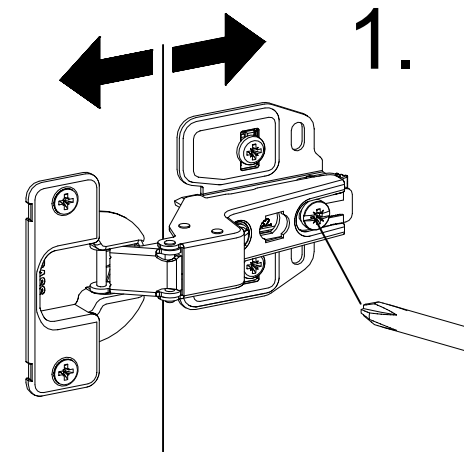
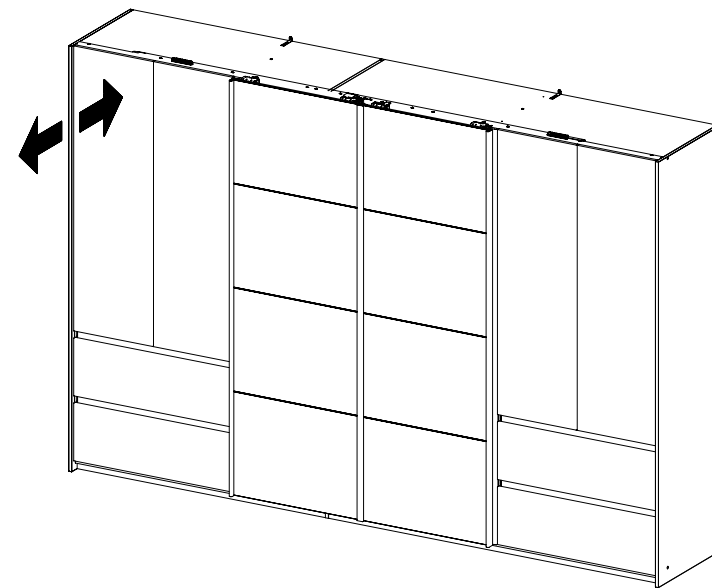
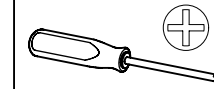
45



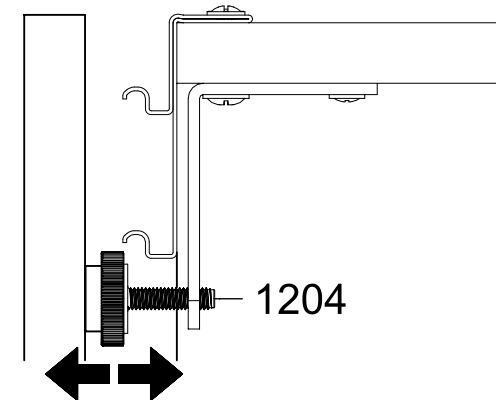
76



77



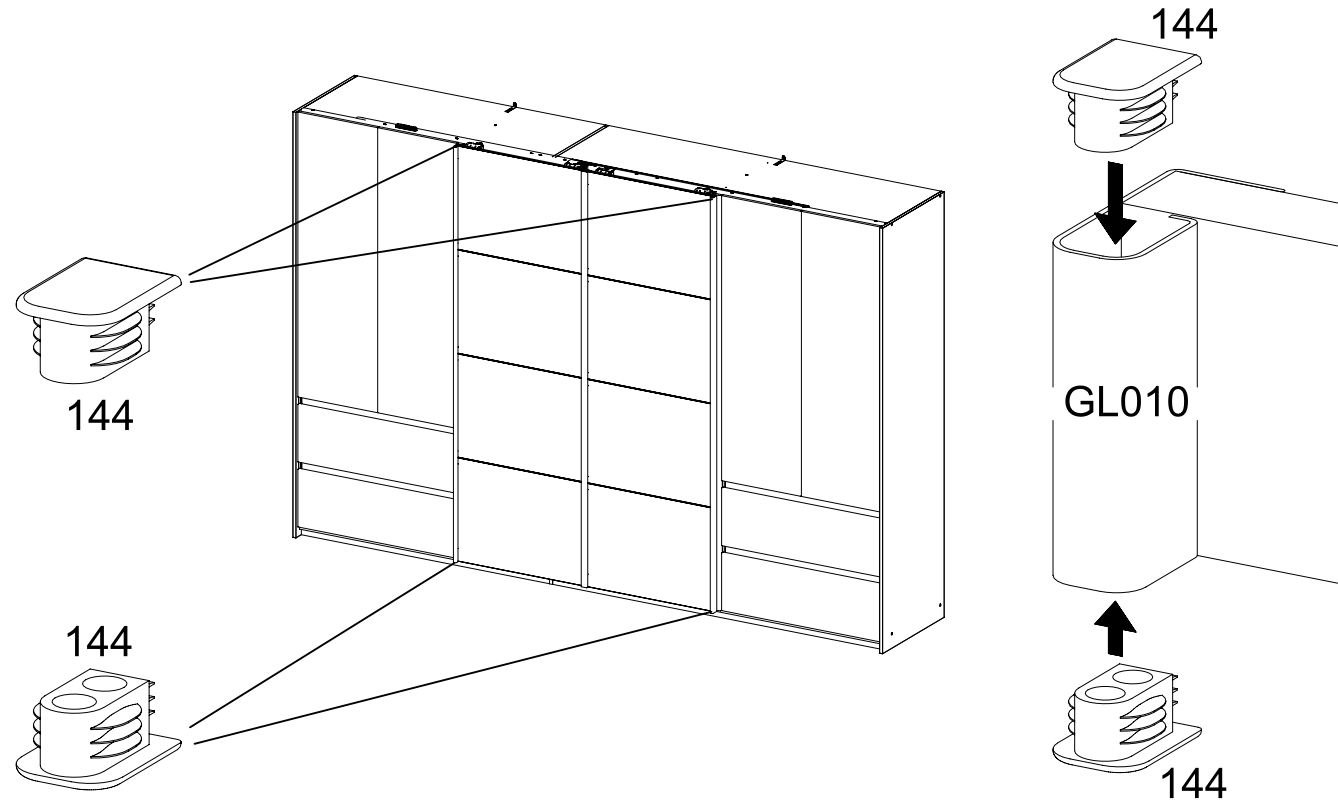
2.



78

4x

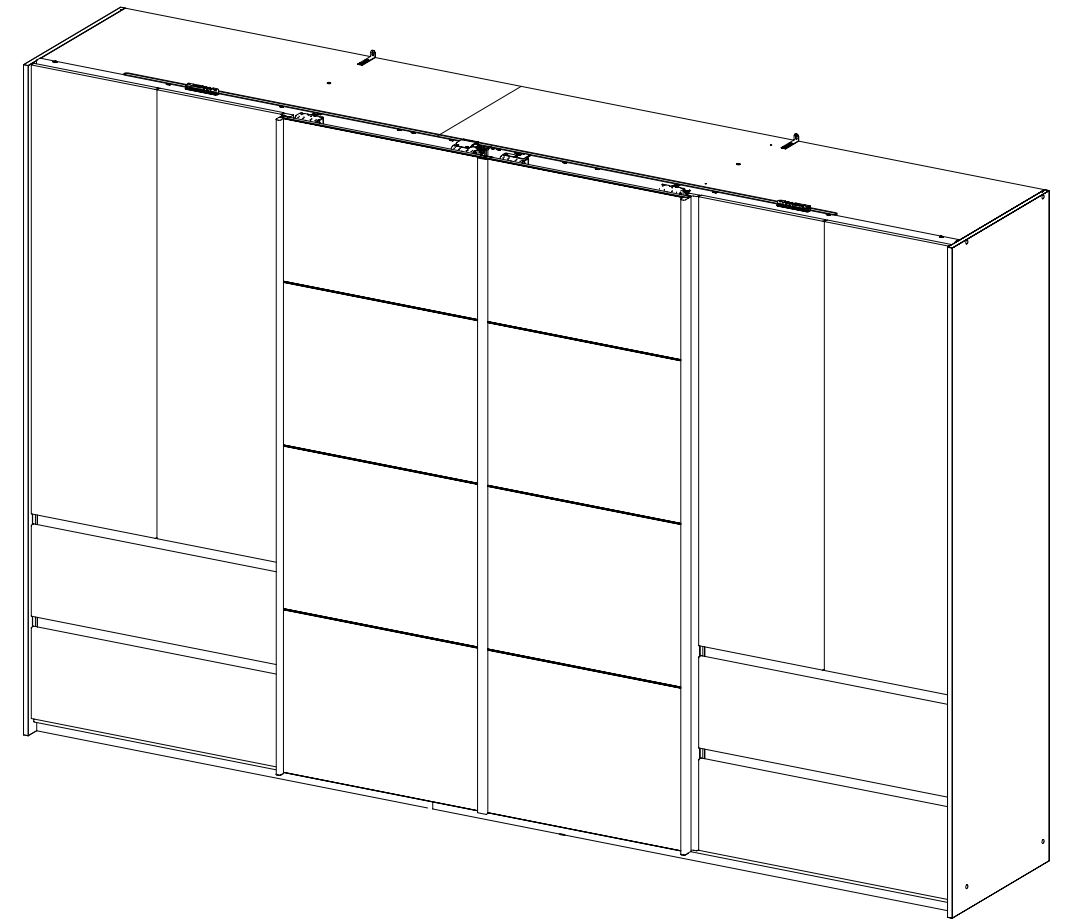
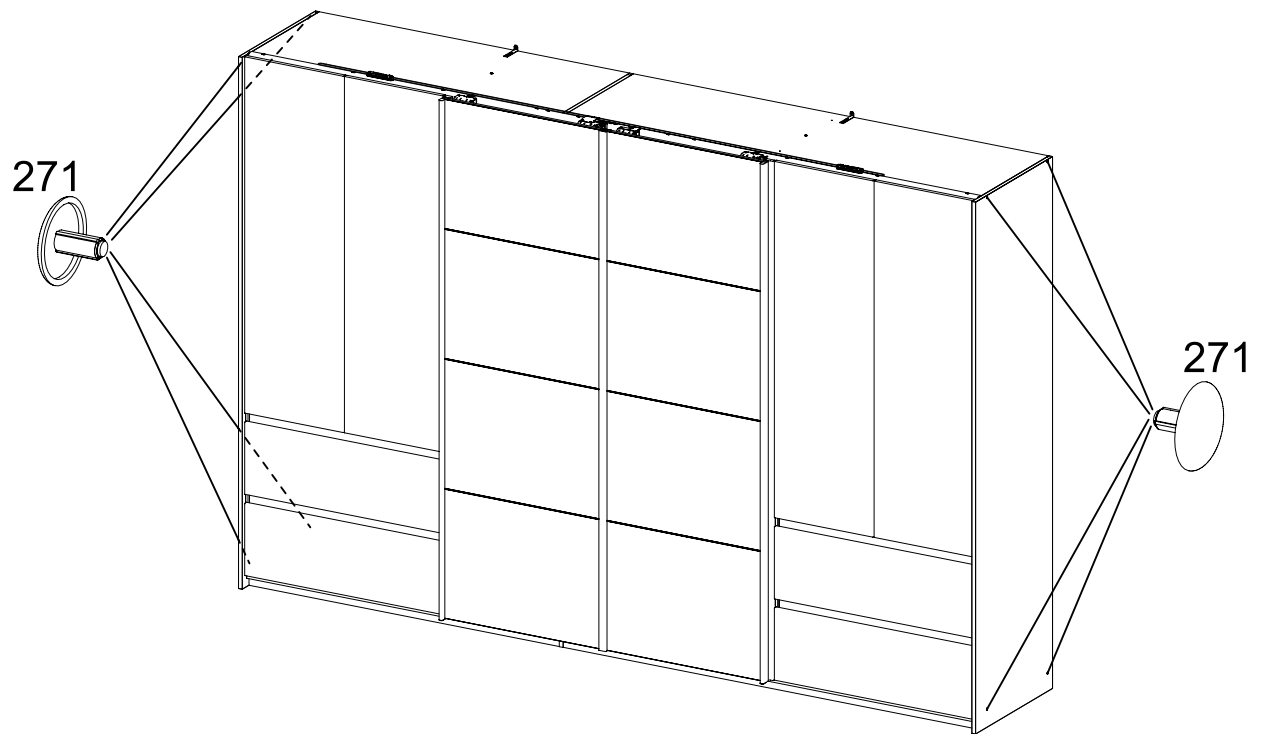
144

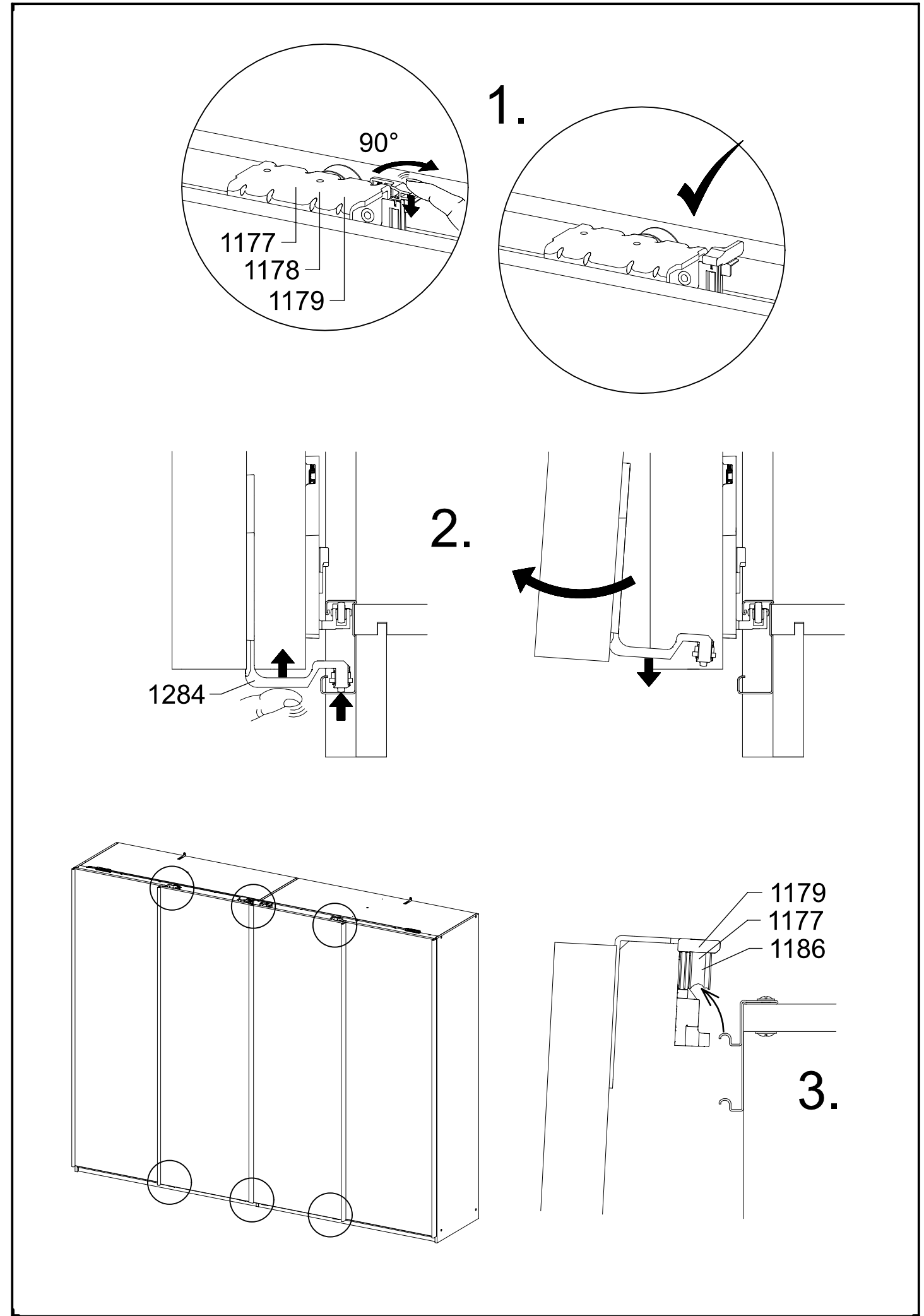
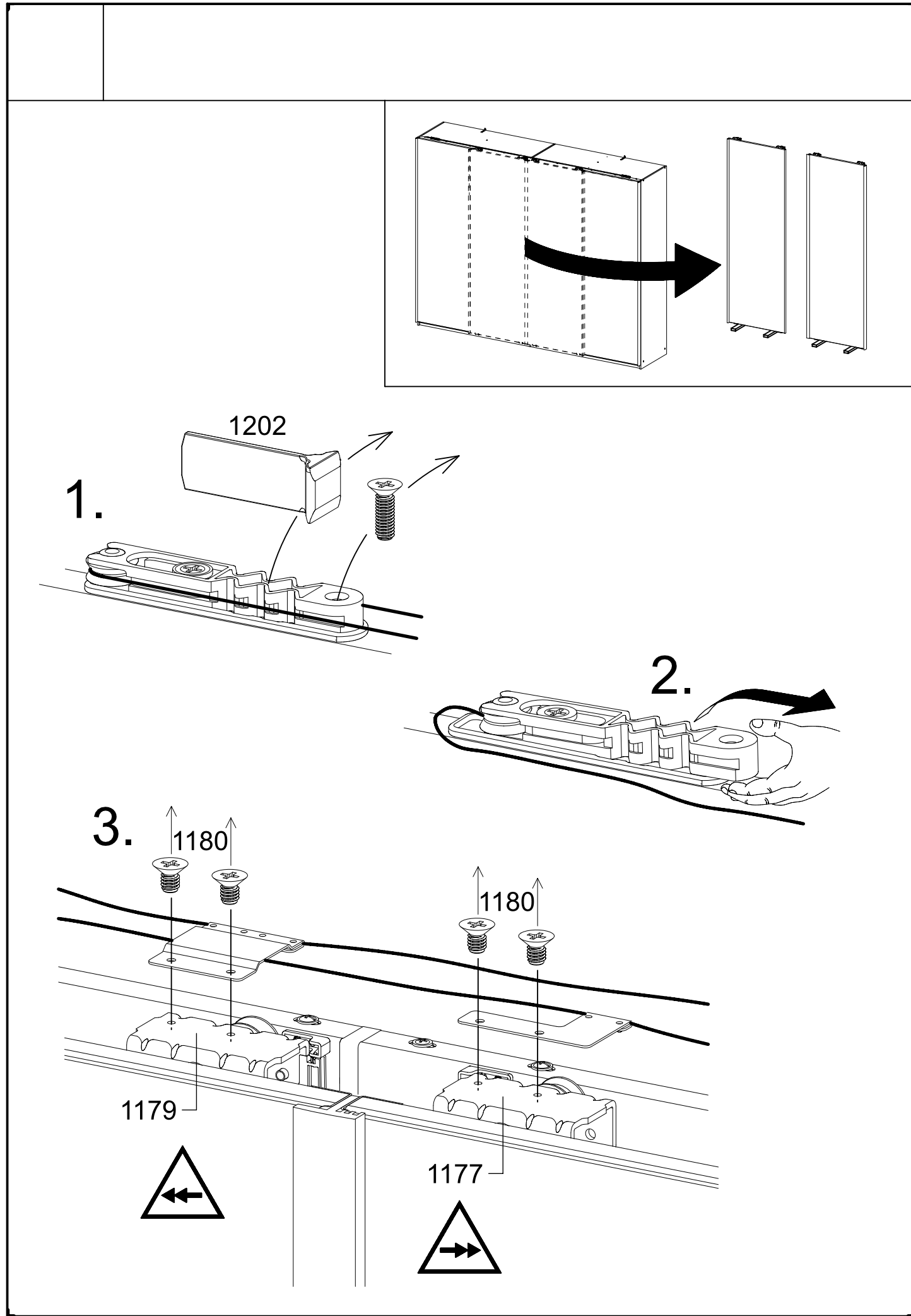


79

8x

271

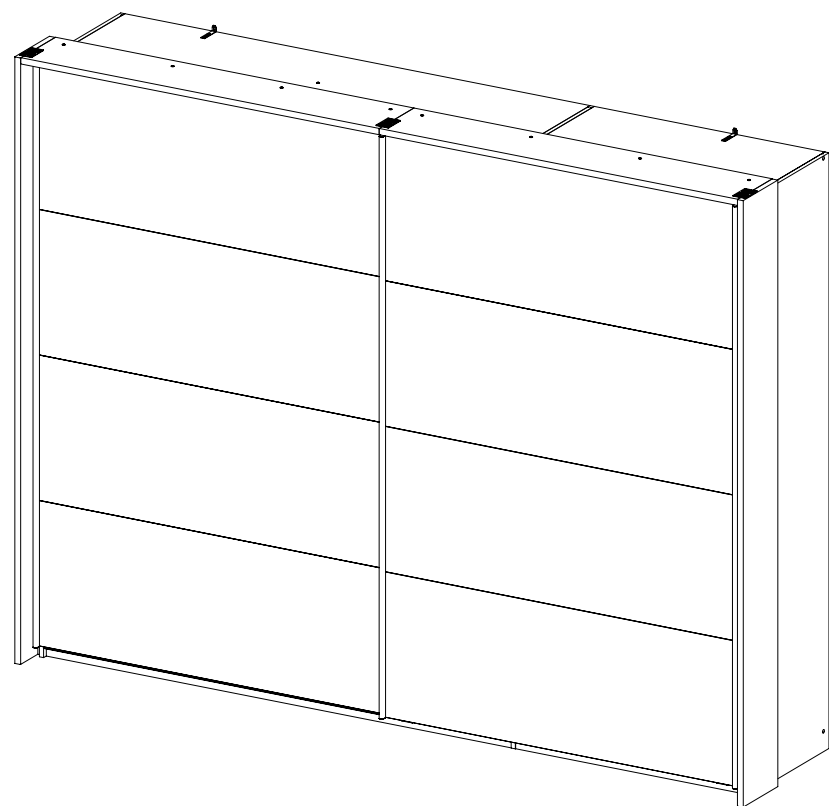
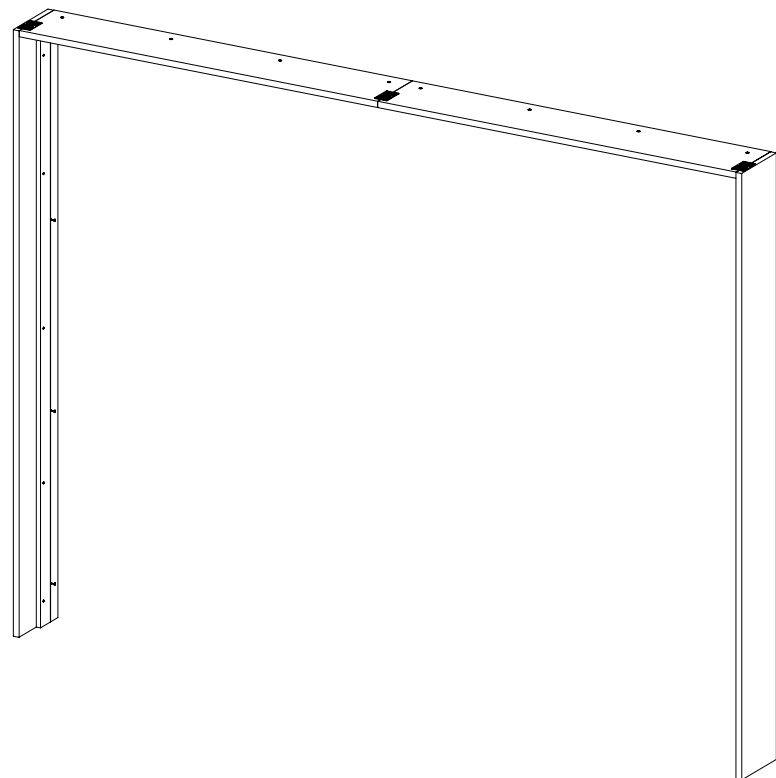
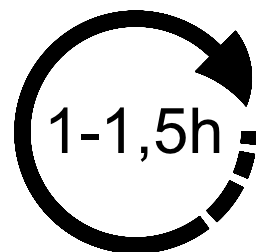
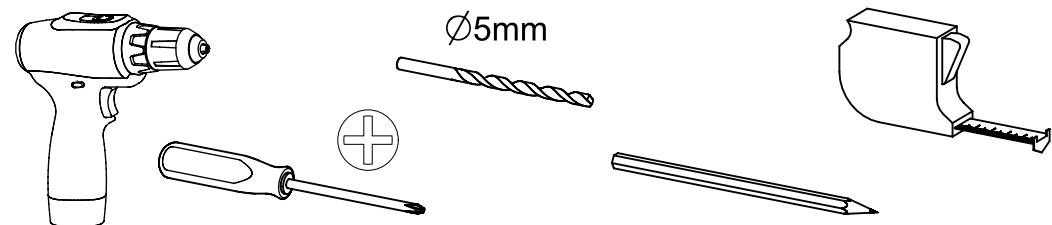




1.

M2626_03

rauch

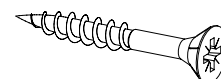


2.

18x

4x30

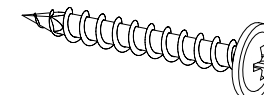
213



8x

4,5x35

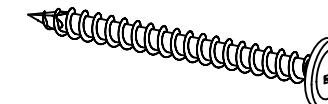
214



Xx

4x45

220



12x

4x17

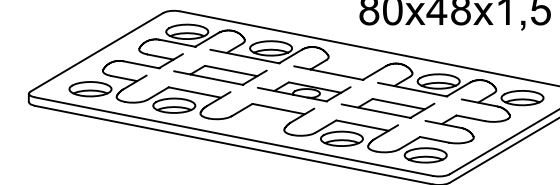
244



3x

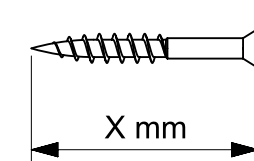
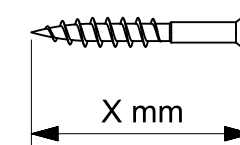
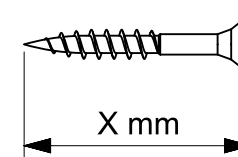
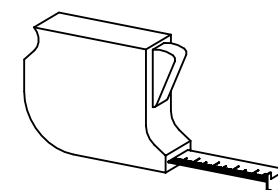
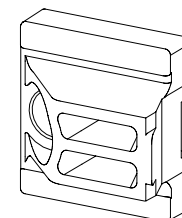
80x48x1,5

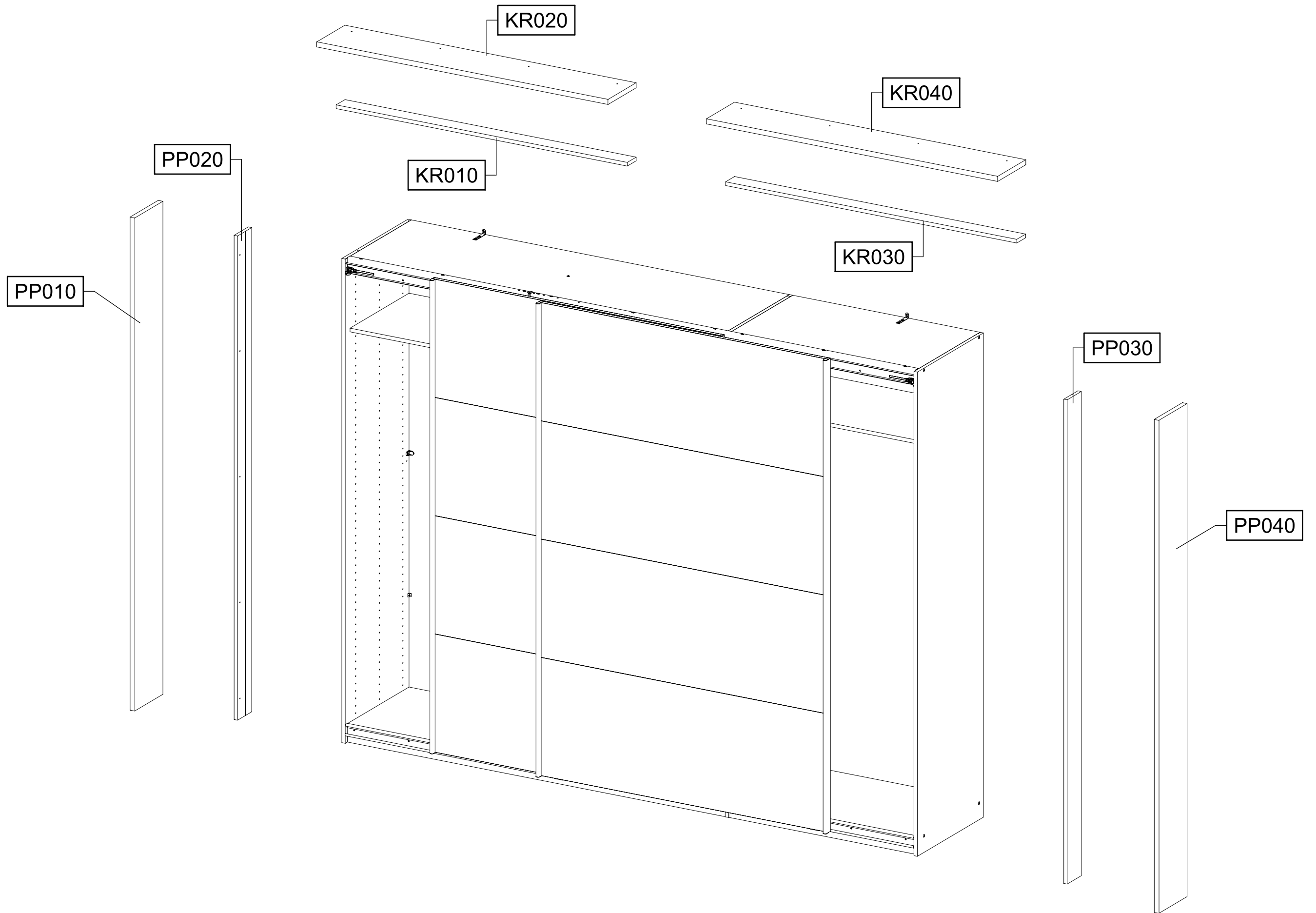
330



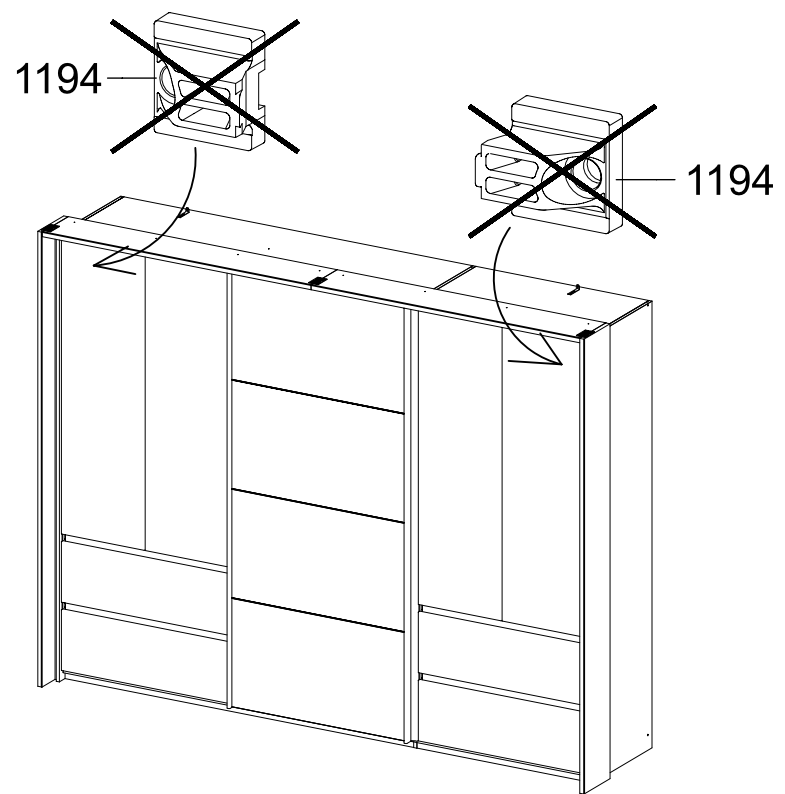
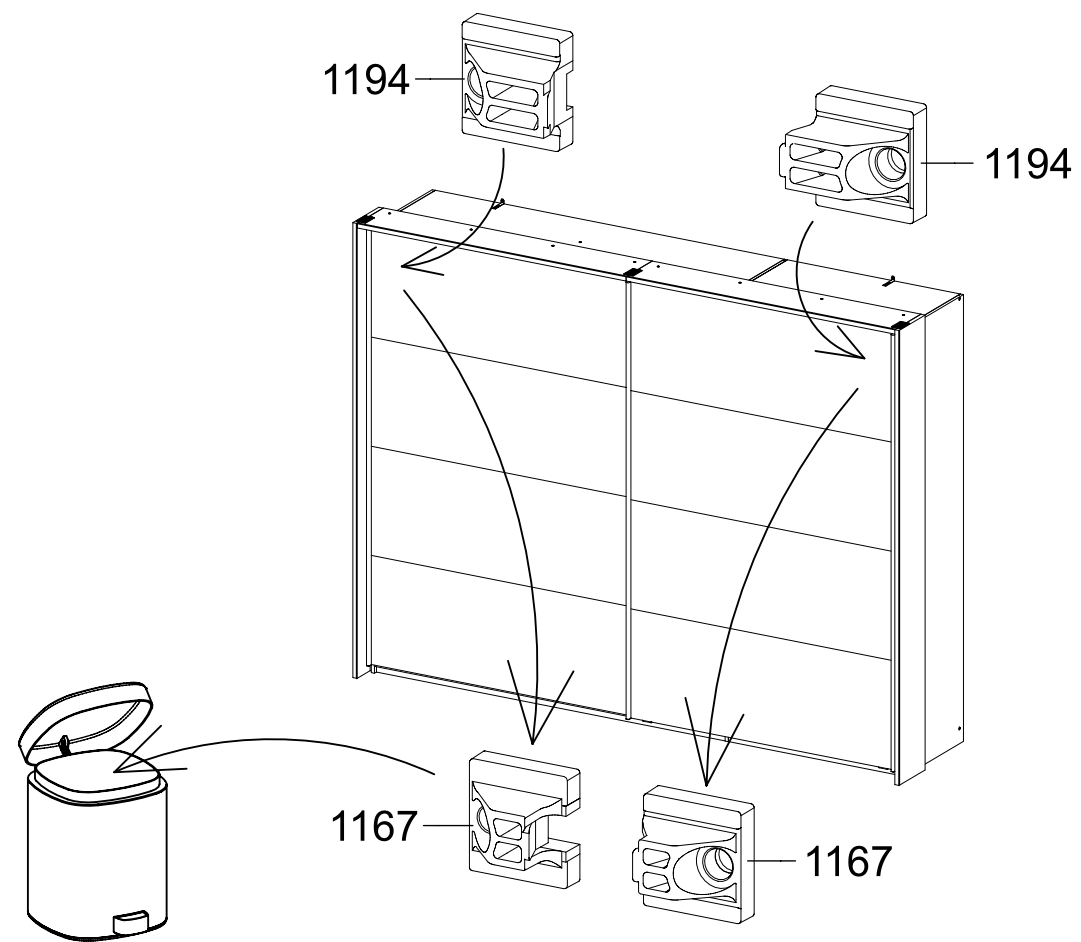
2x

1194





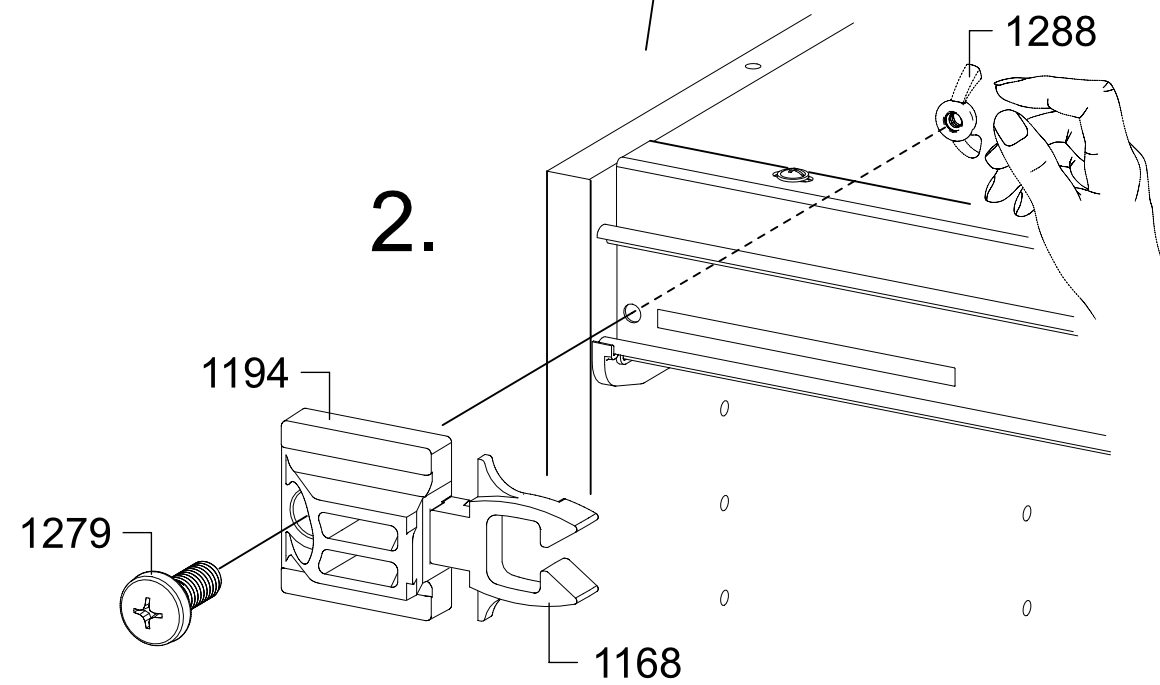
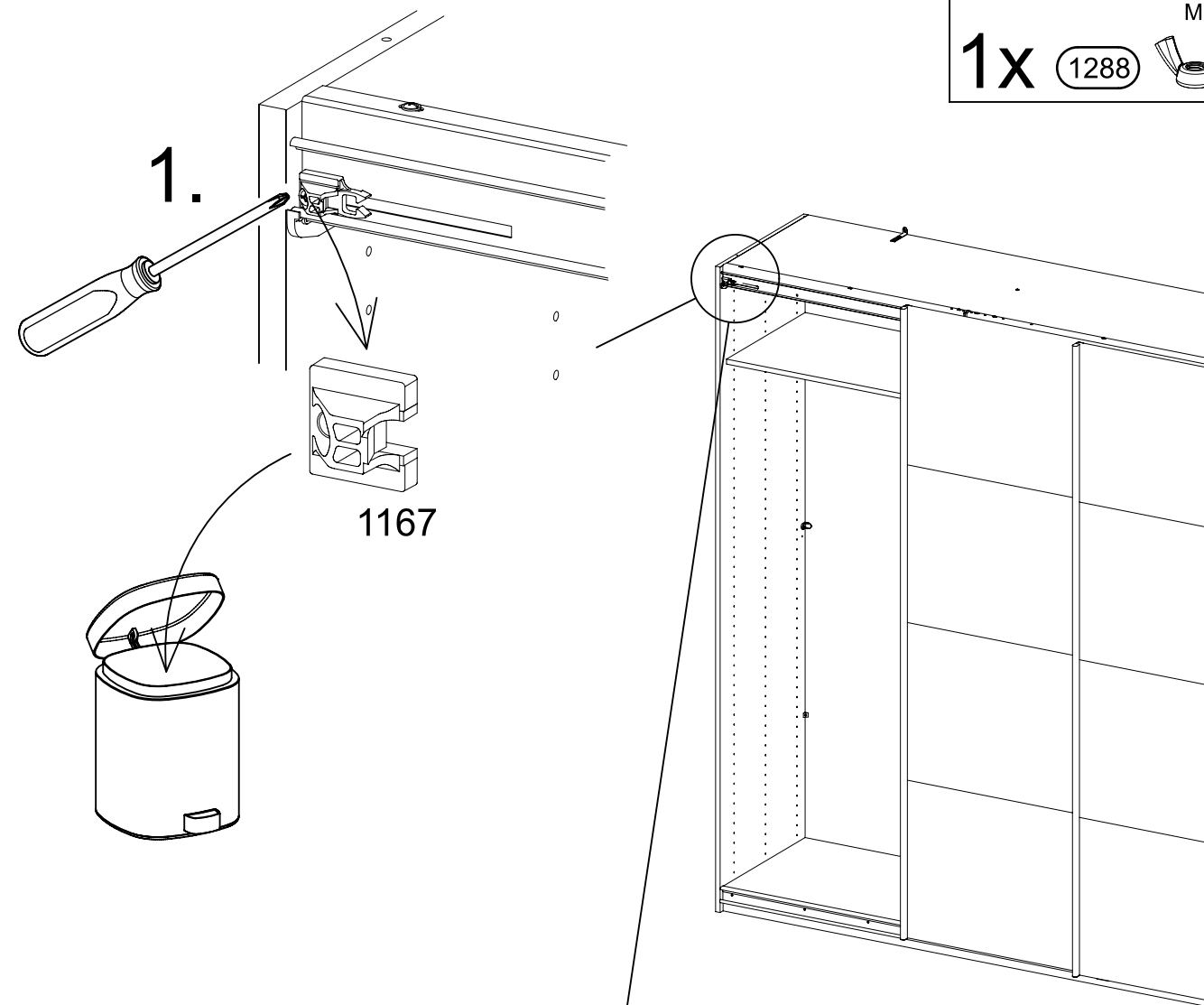
5.

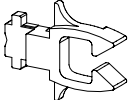
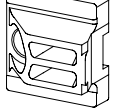

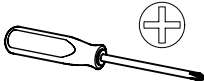


6.

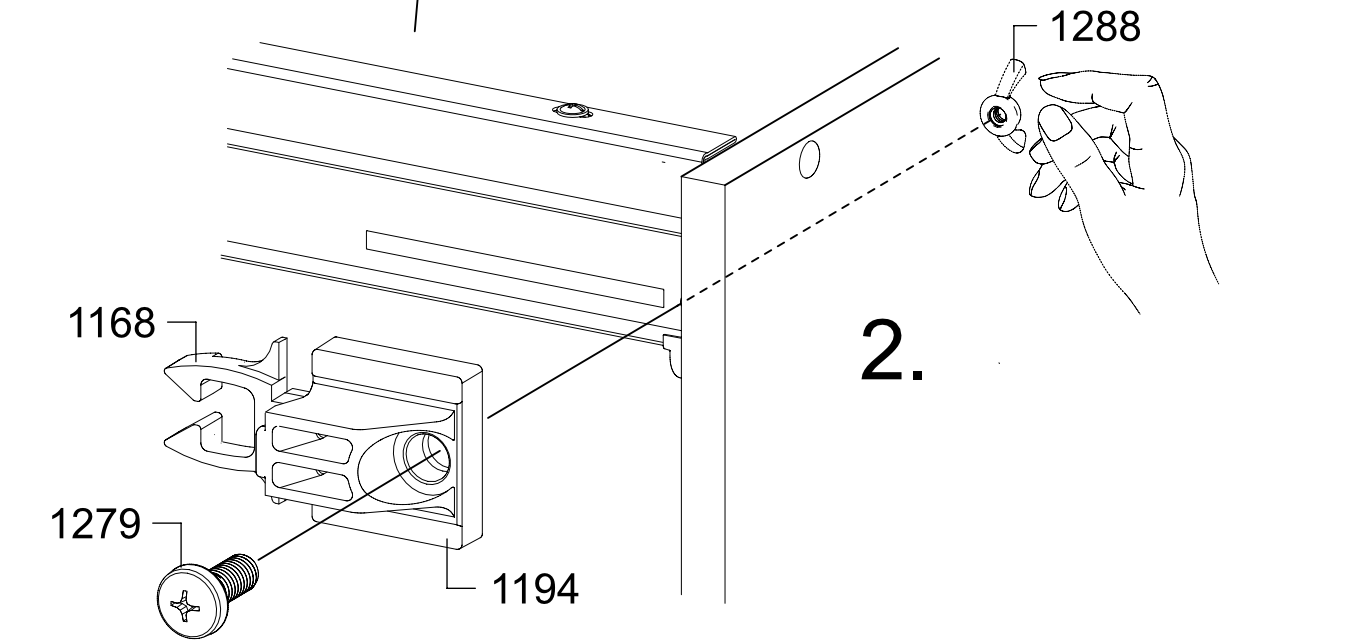
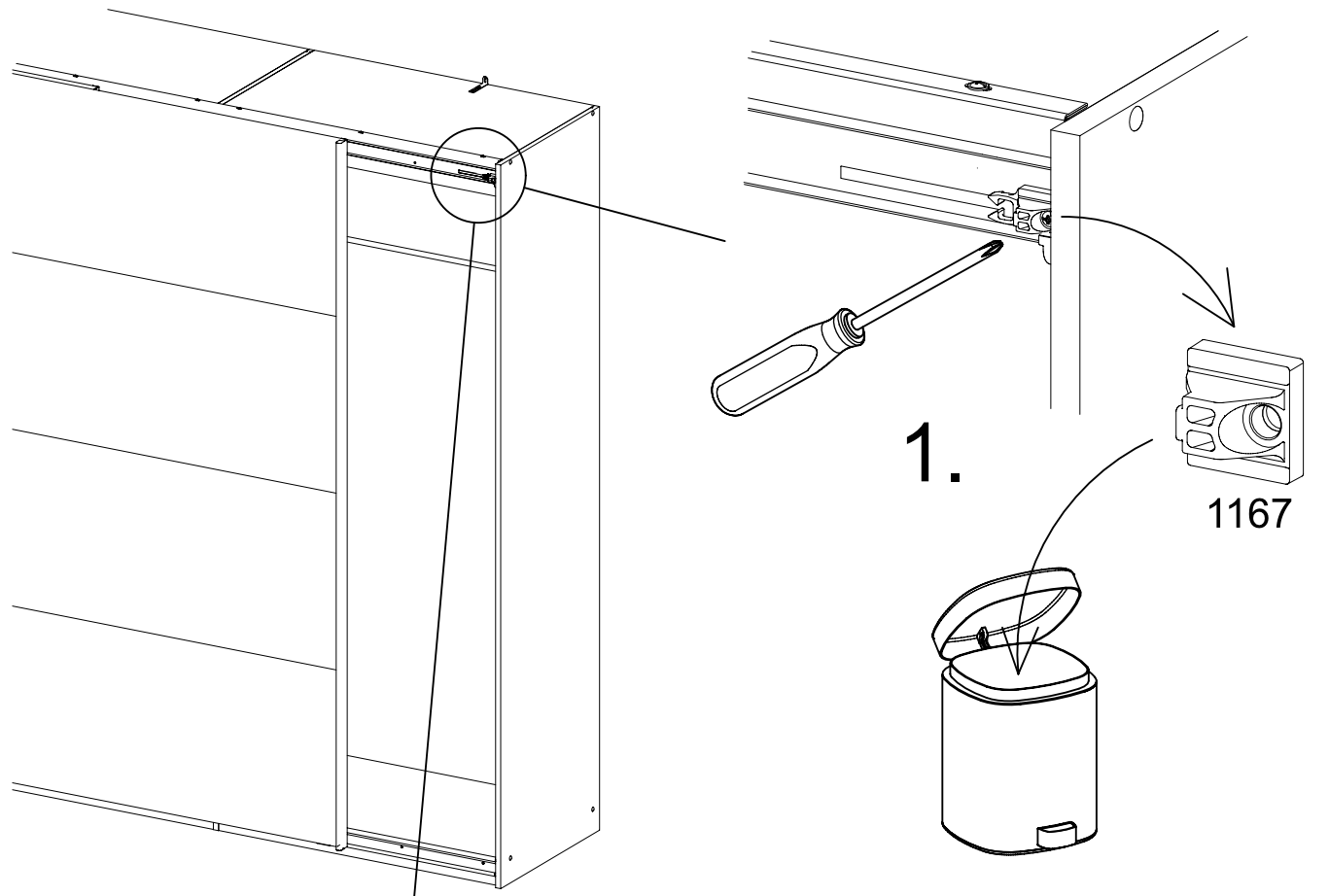
- 1
- 1x** 1168
- 1x** 1194
- 1x** 1279
-

- 1x** 1288

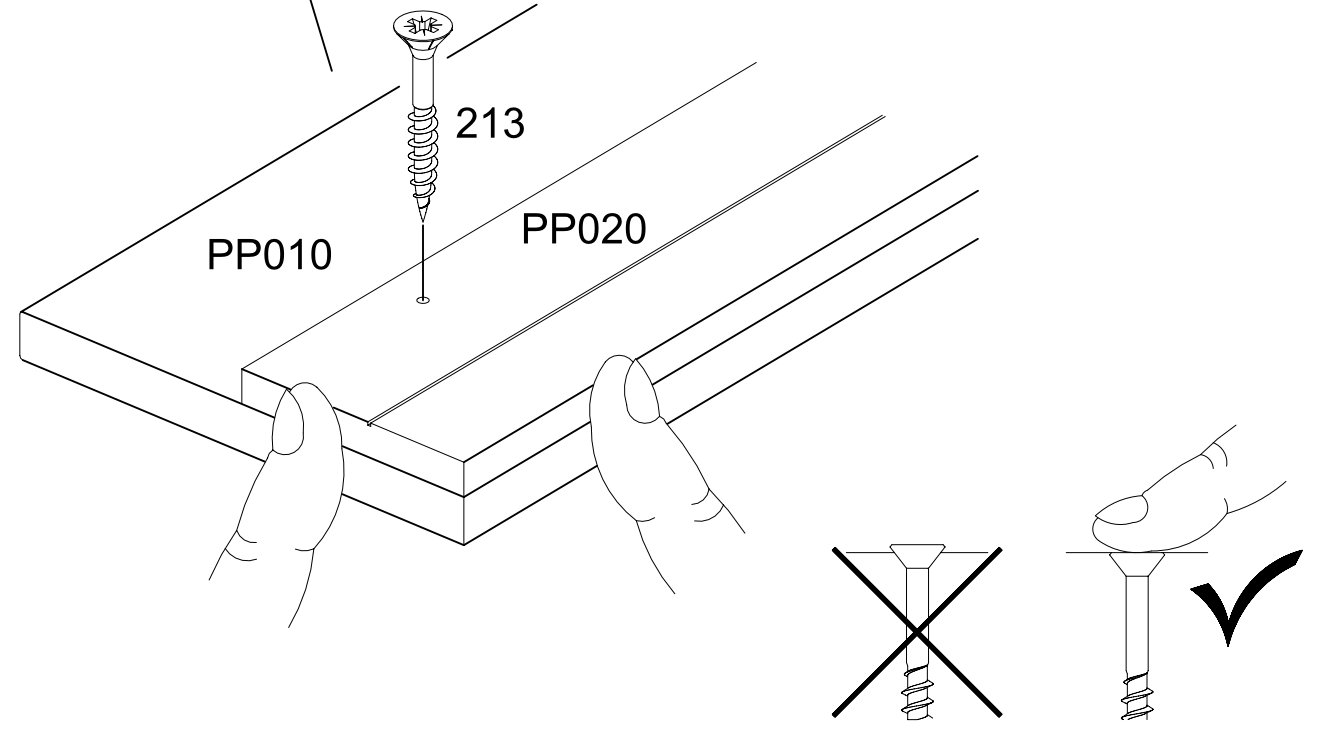
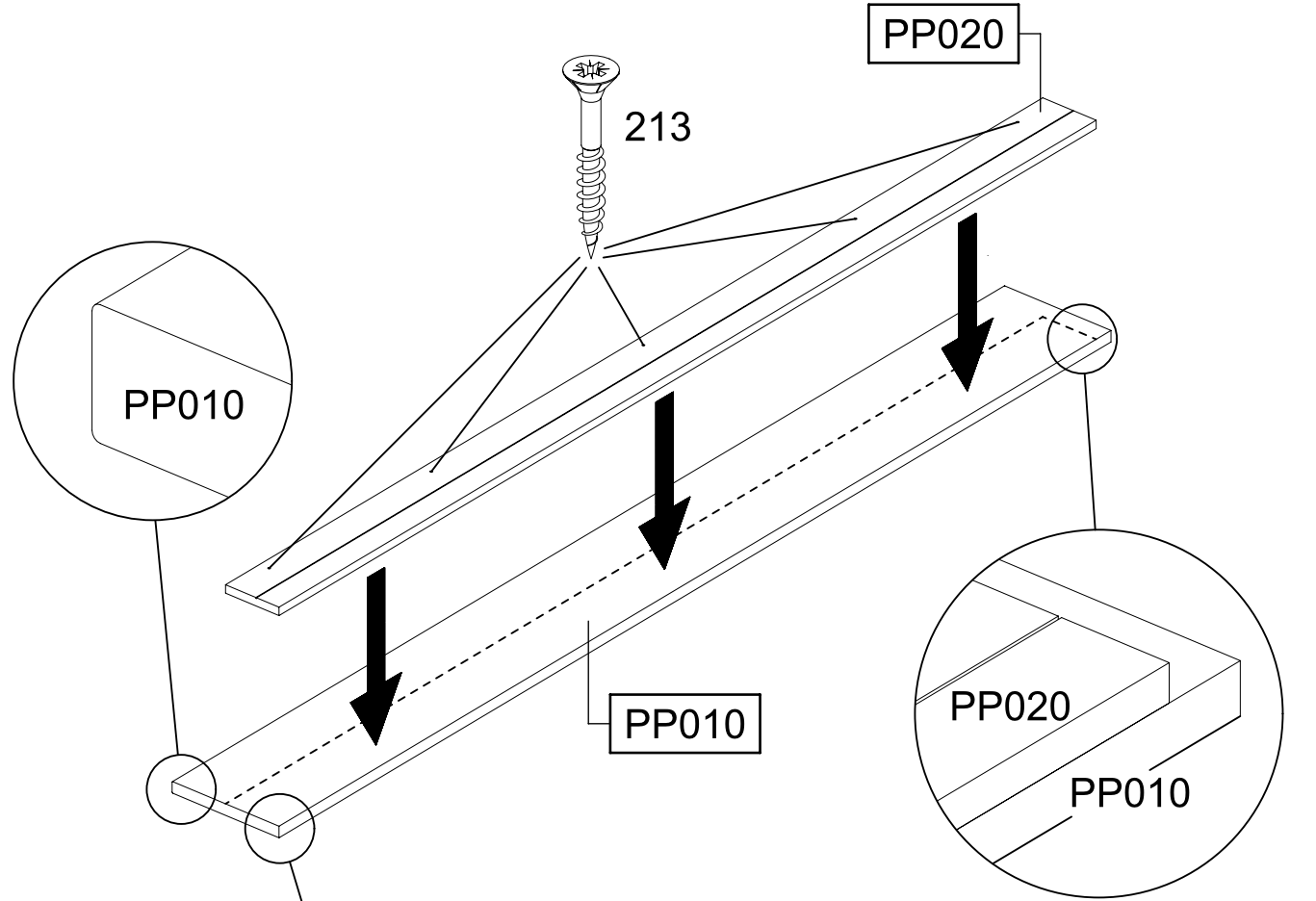


- ② 1x 1168 
- 1x 1194 
- 1x 1279 M5x12 
- 

- M5
- 1x 1288 



- ③ 5x 213 4x30 
- 

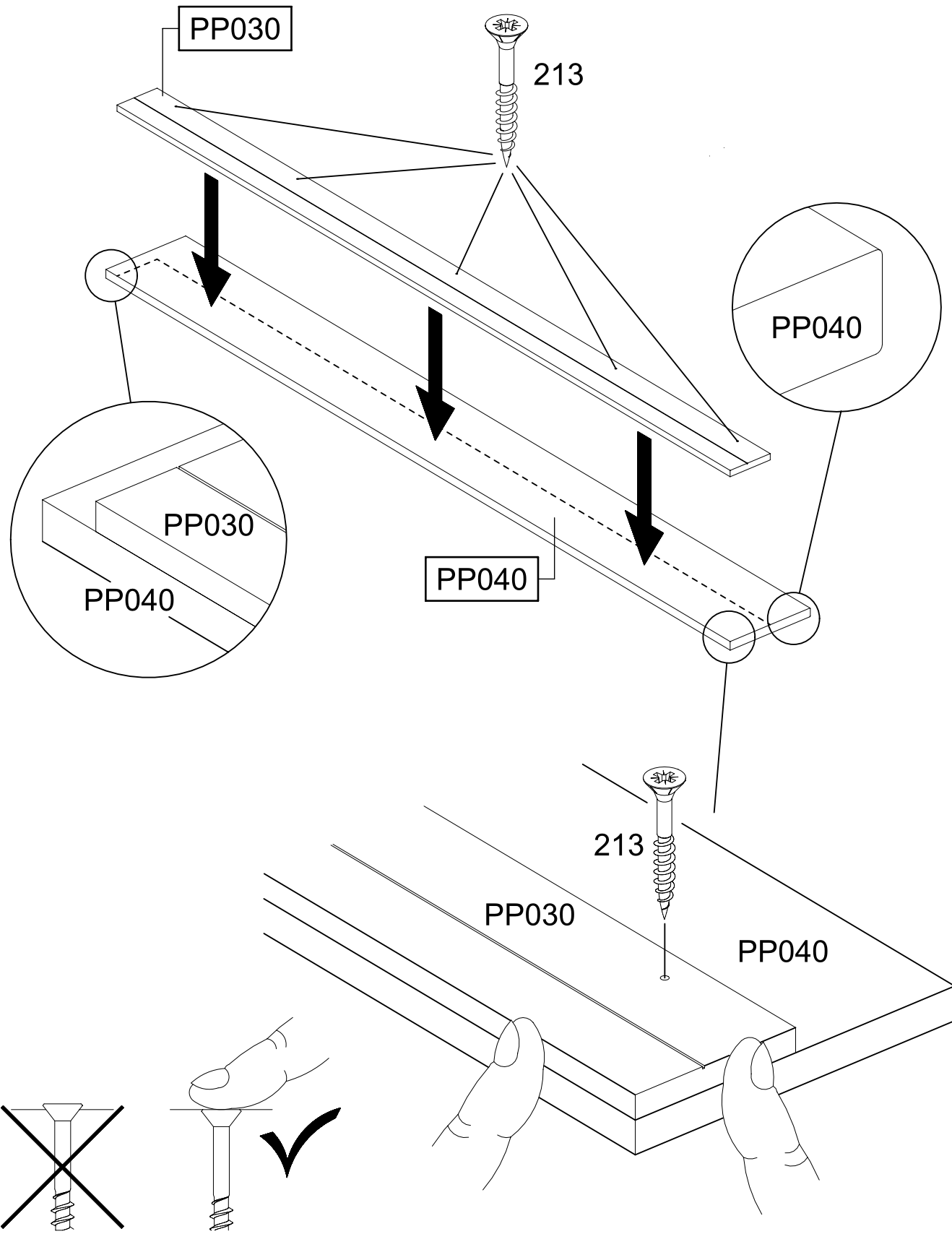
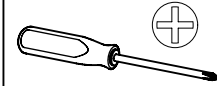
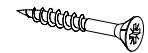


4

5x

213

4x30

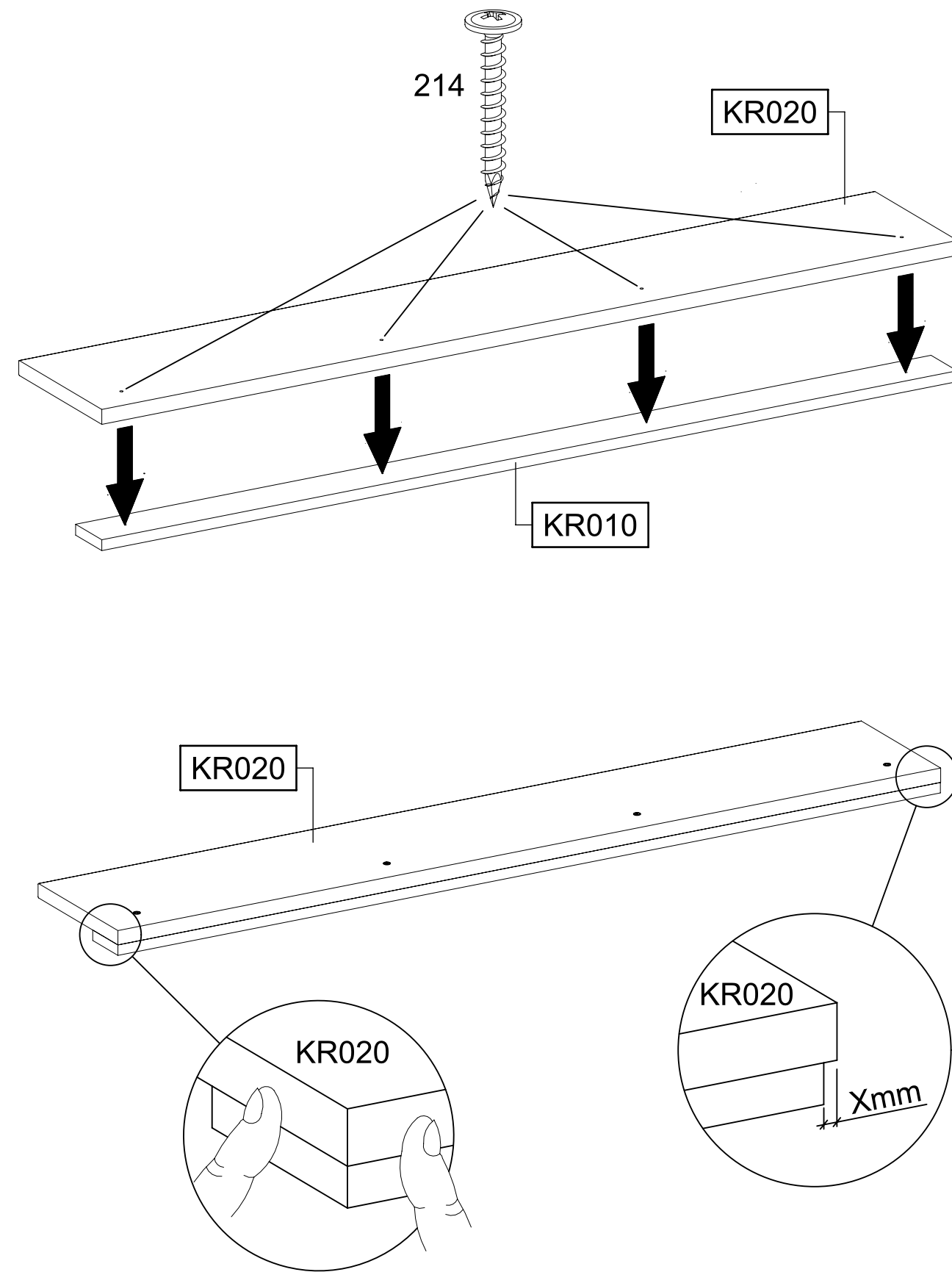
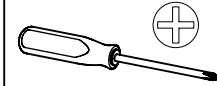
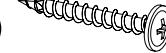


5

4x

214

4,5x35

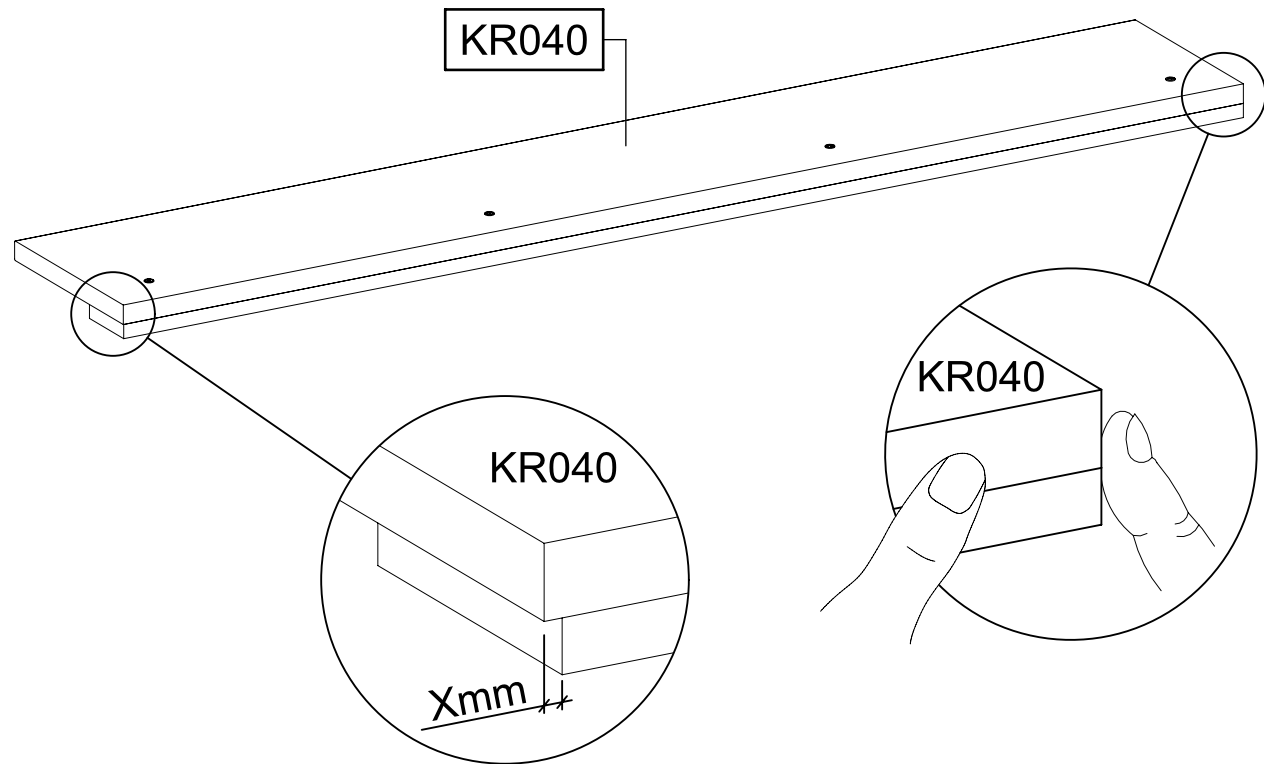
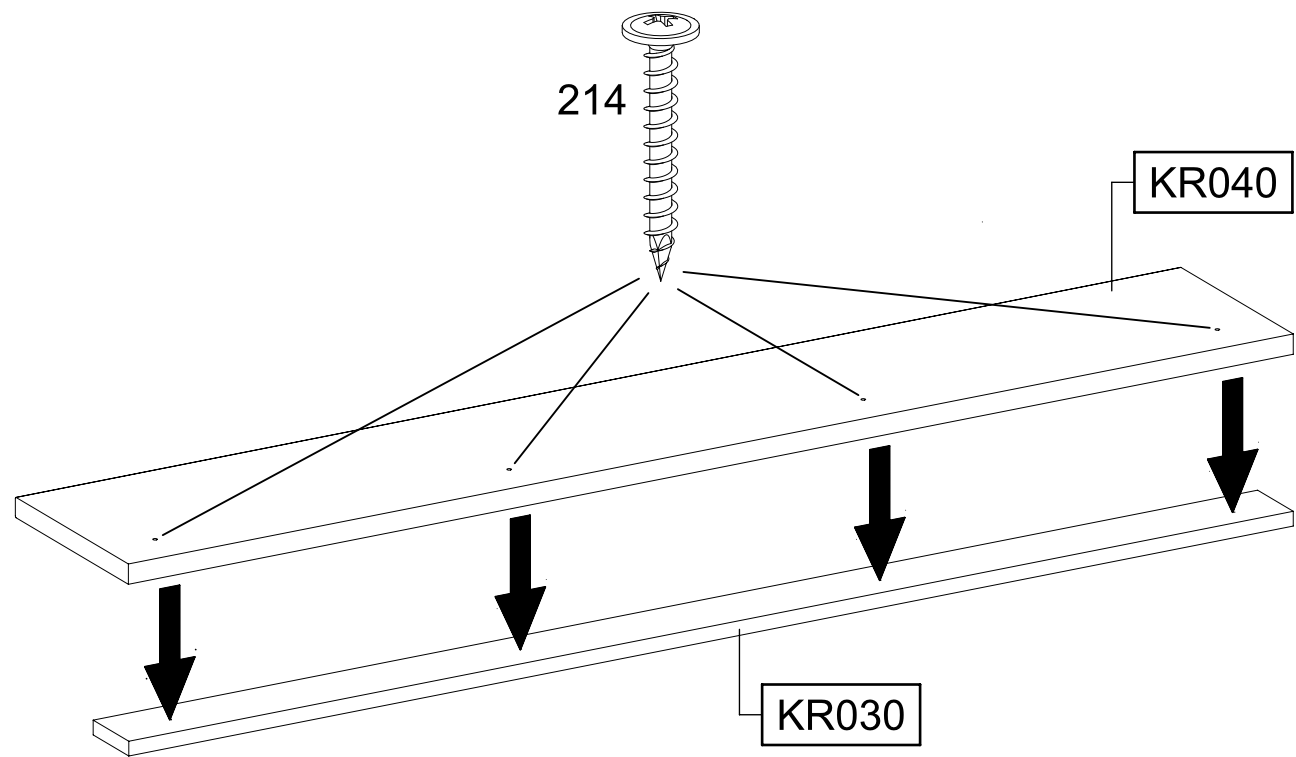
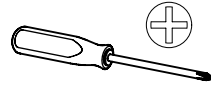
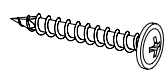


6

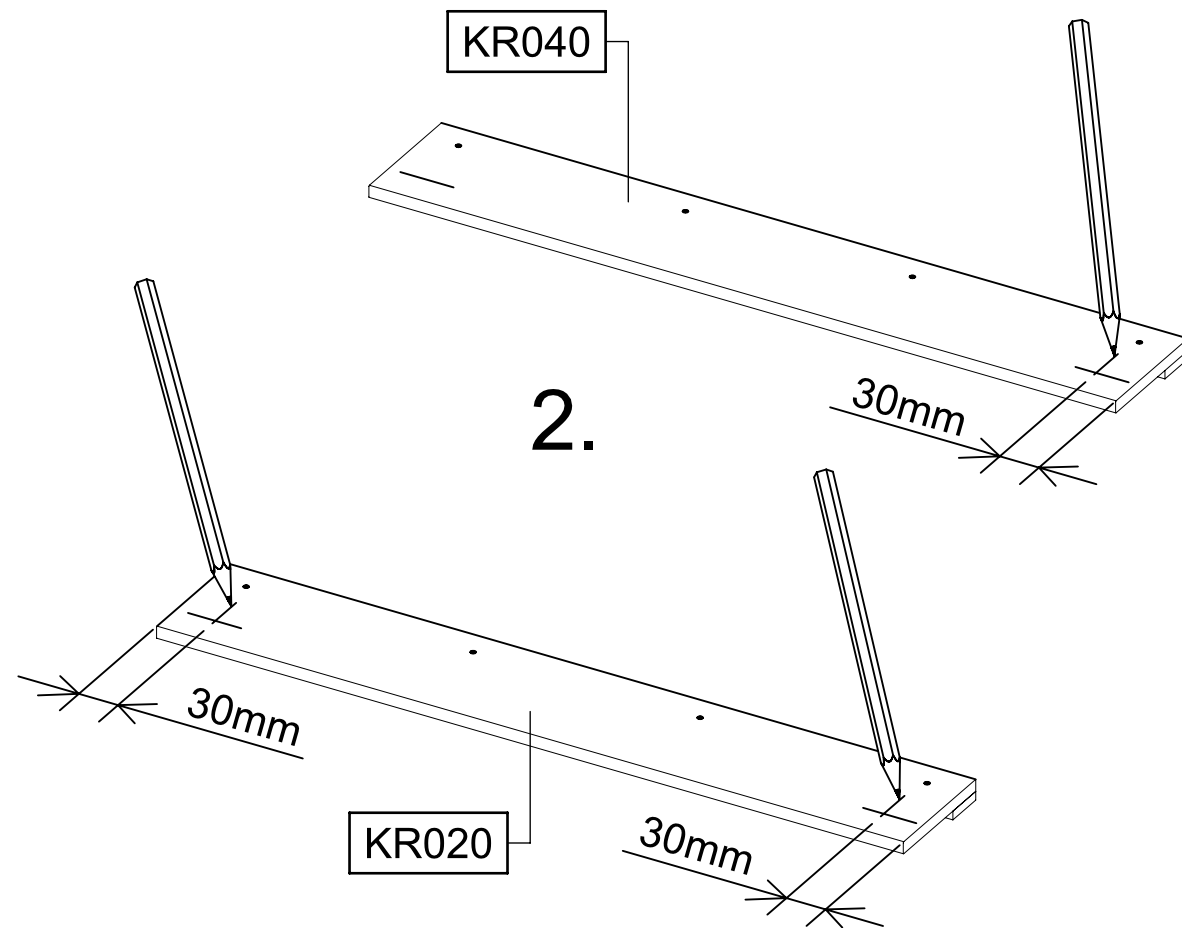
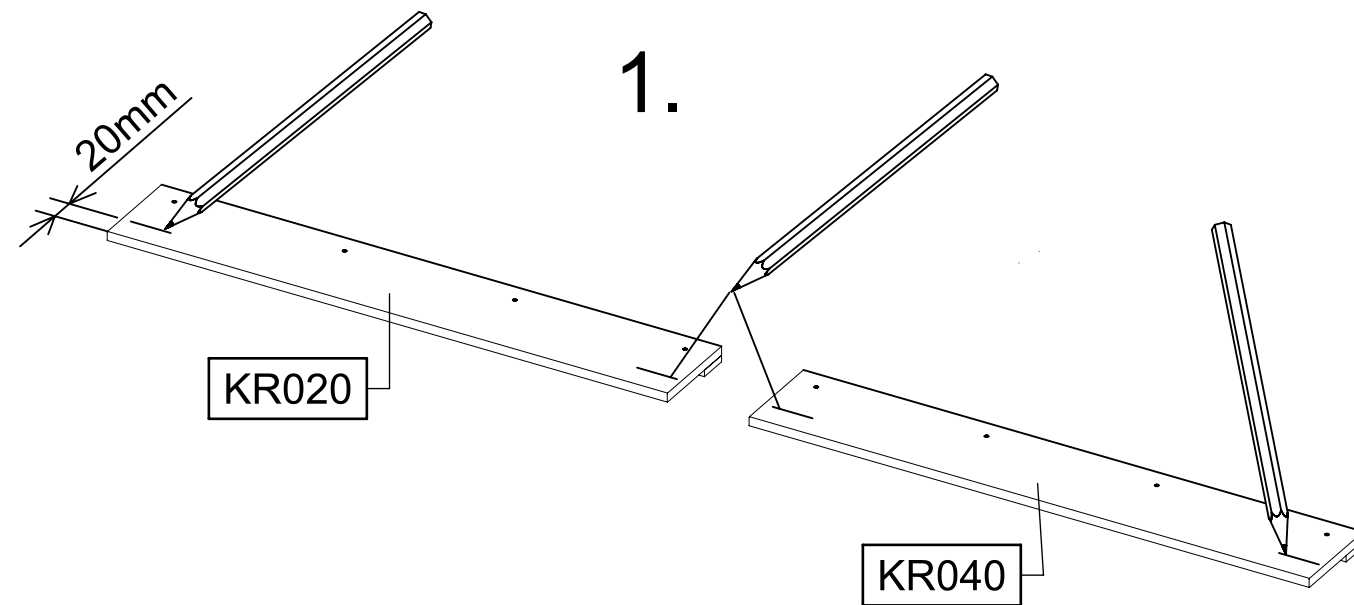
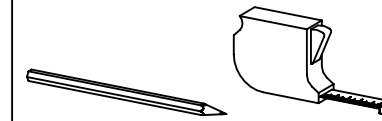
4x

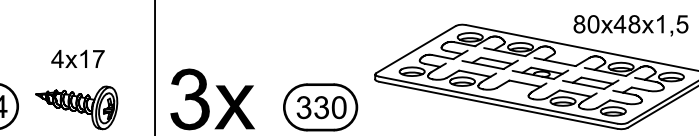
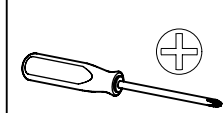
214

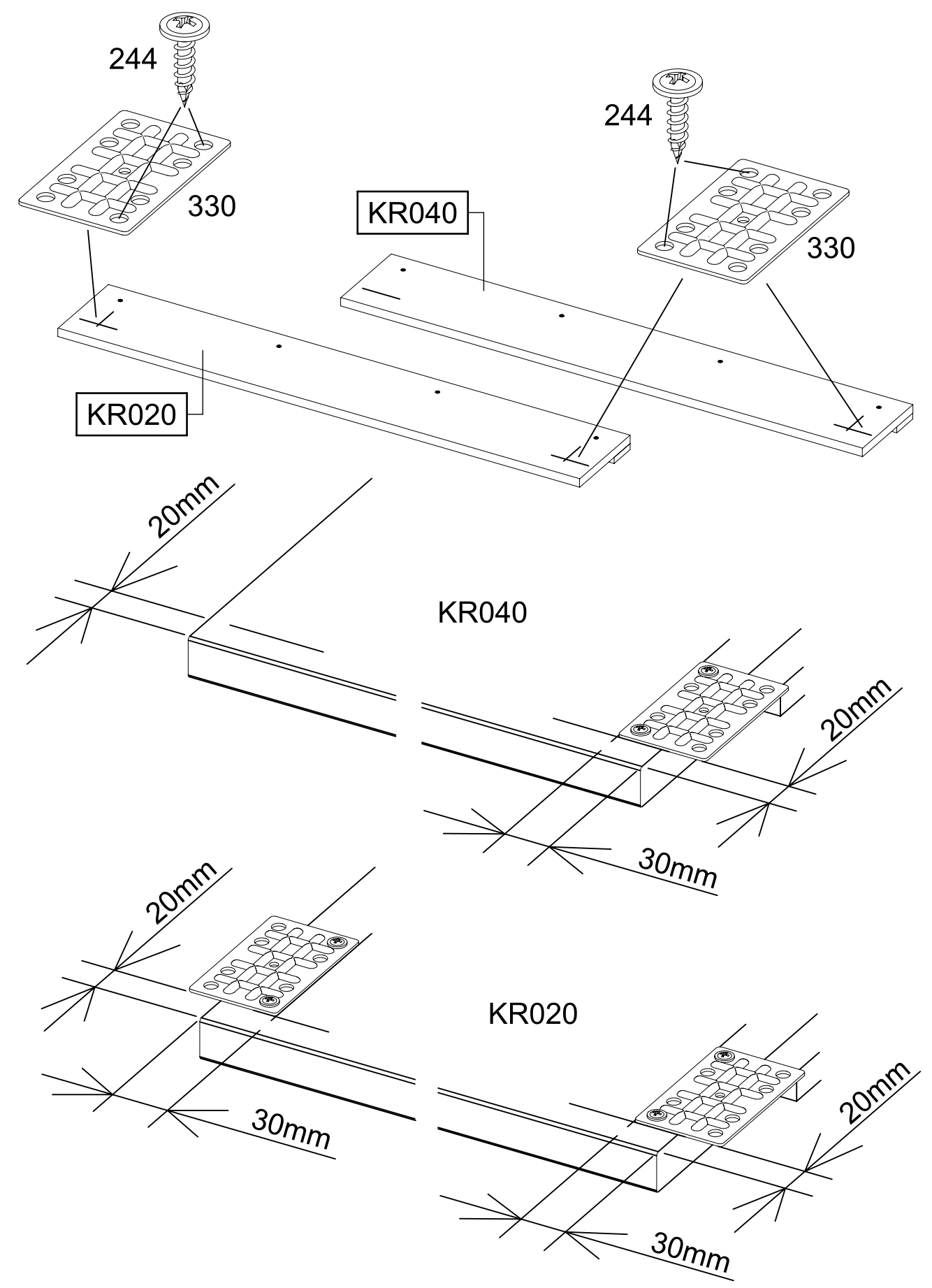
4,5x35



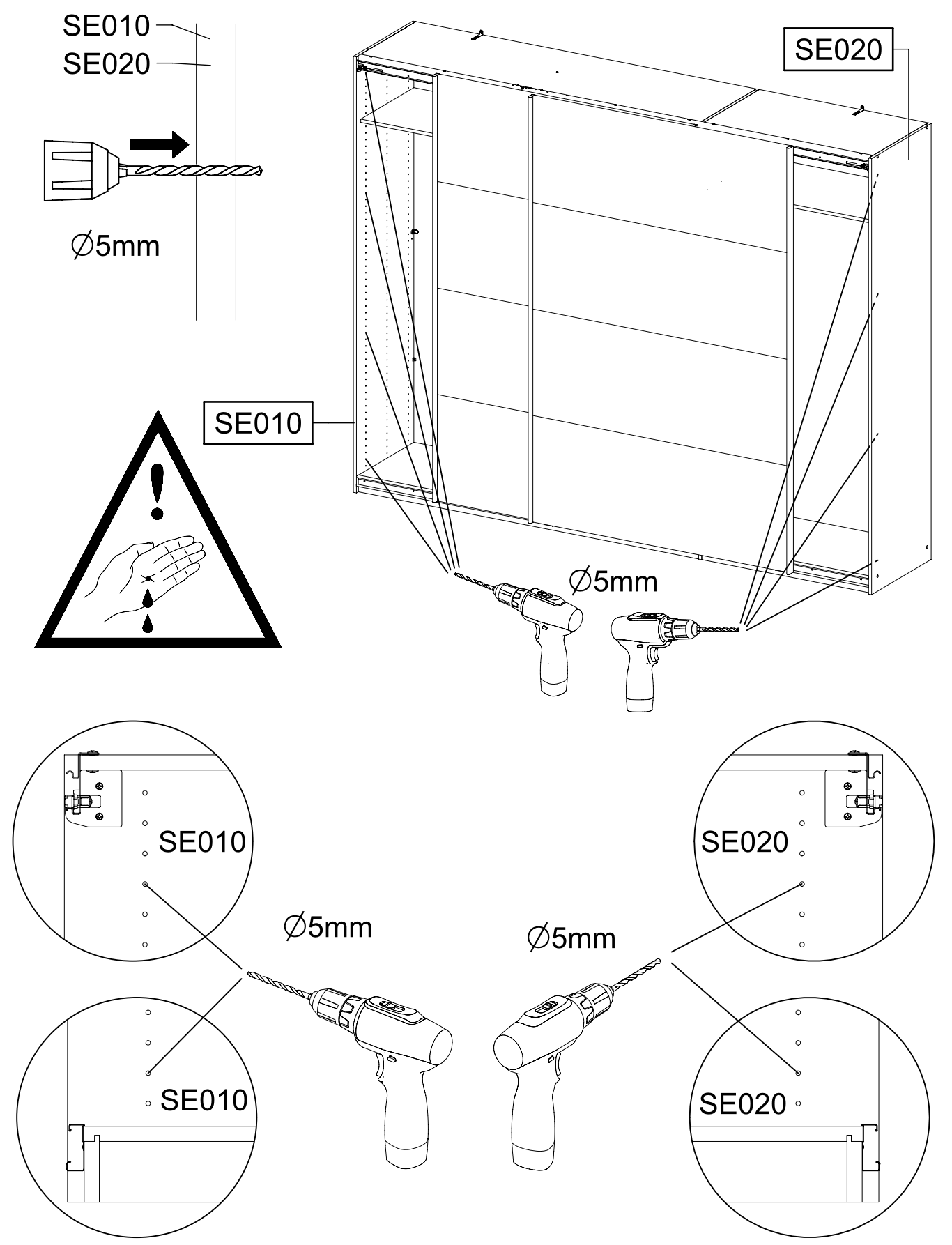
7



8 **6x** 244 4x17 **3x** 330 80x48x1,5  



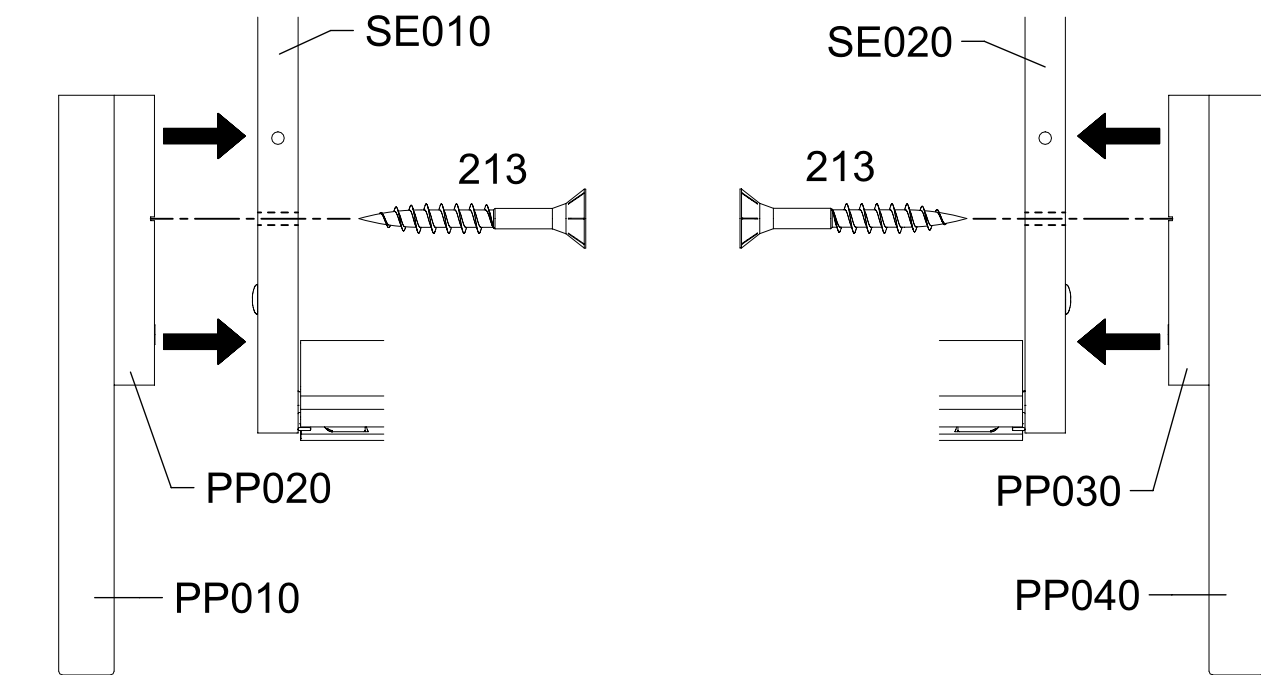
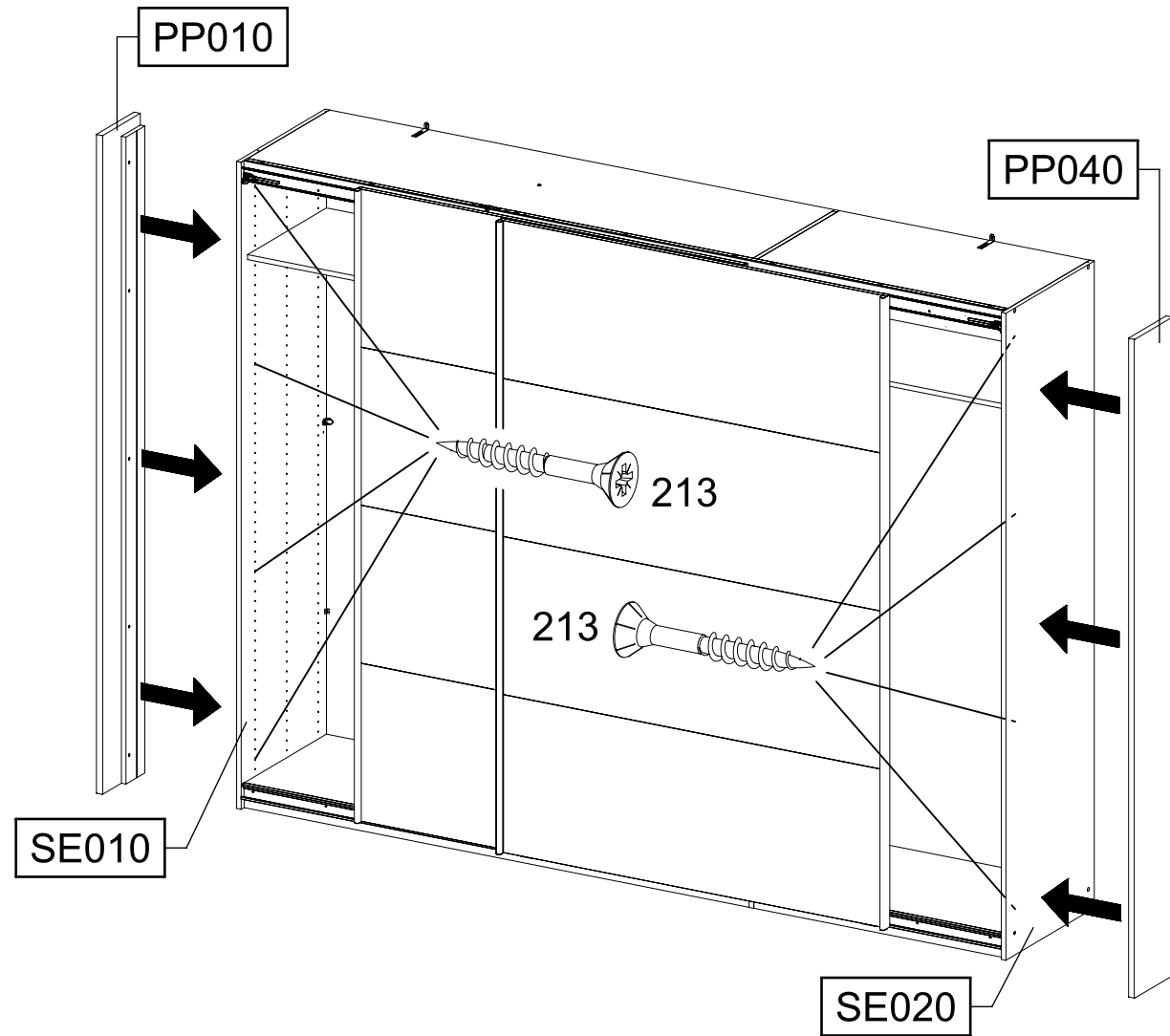
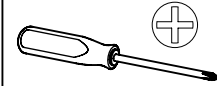
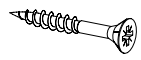
9 



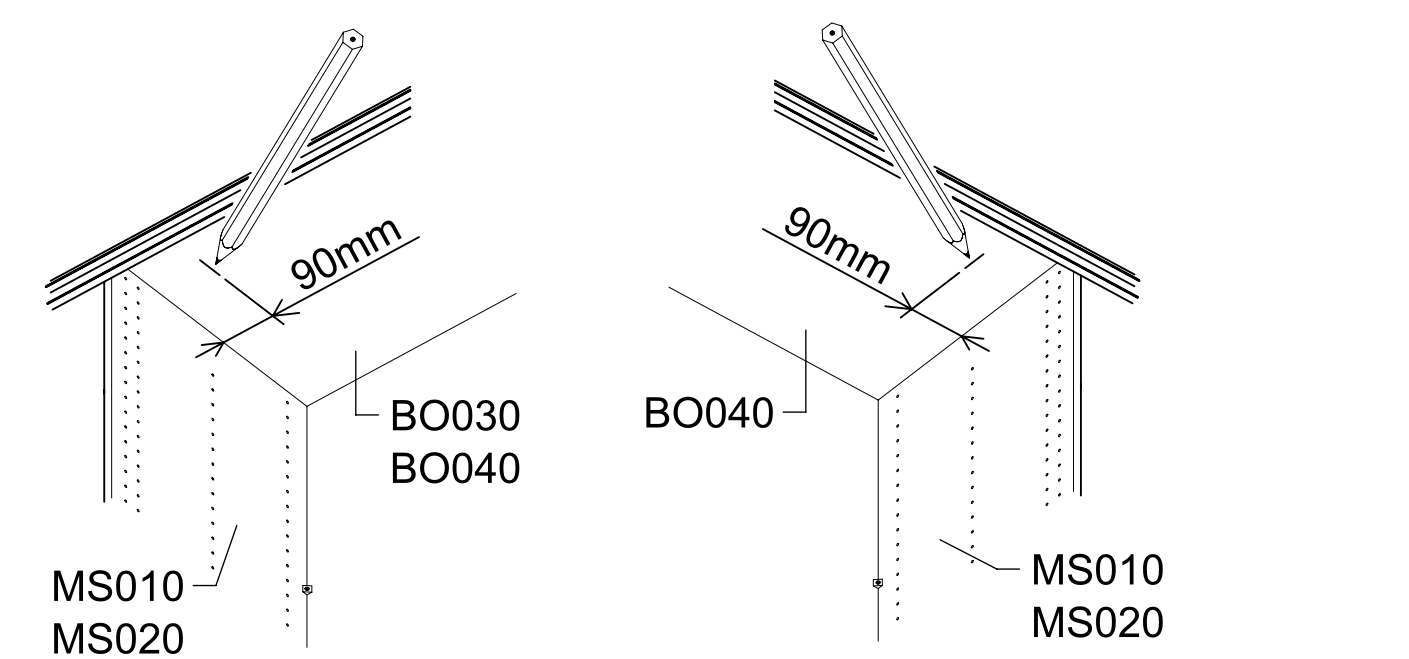
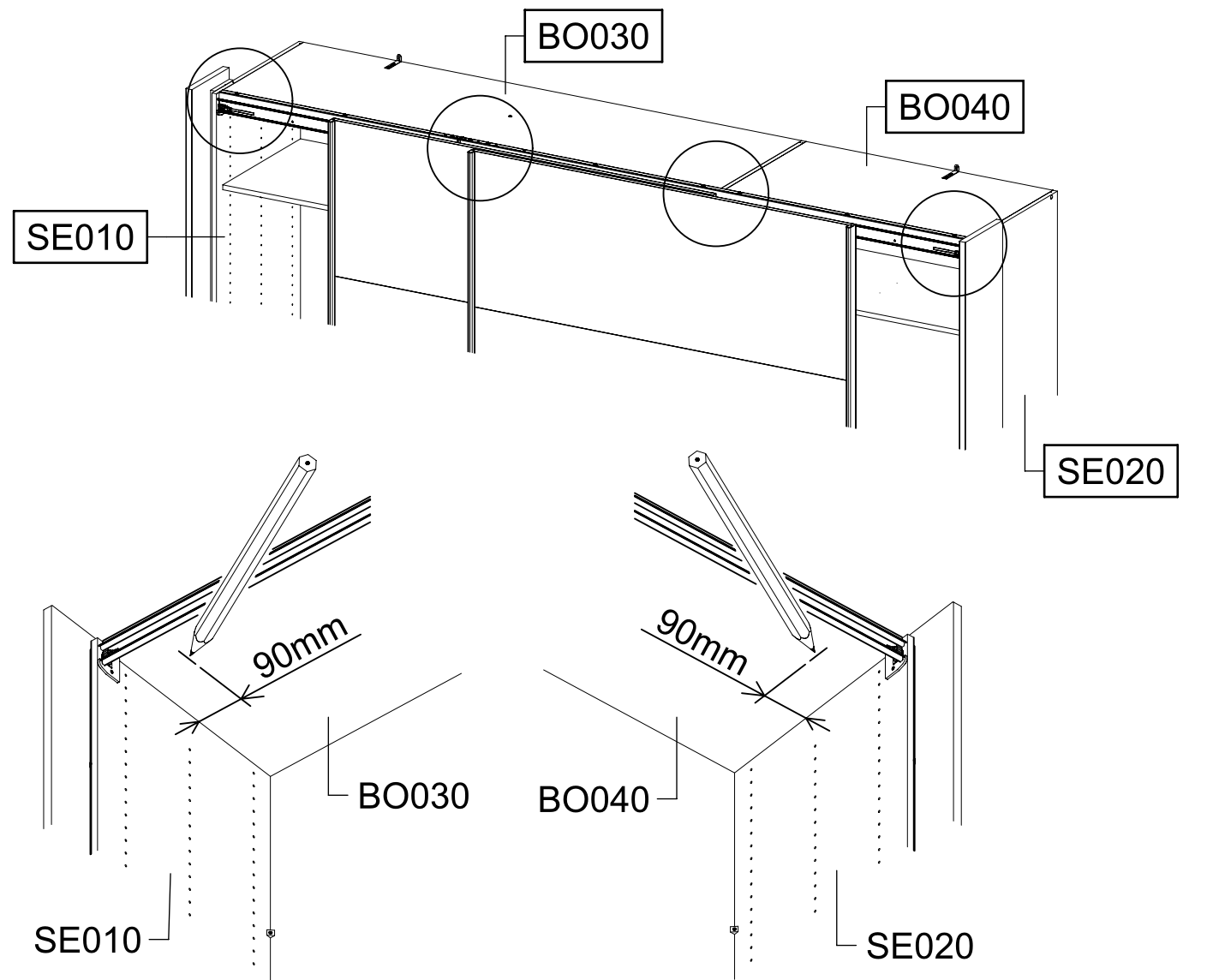
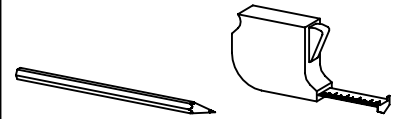
10

8x 213

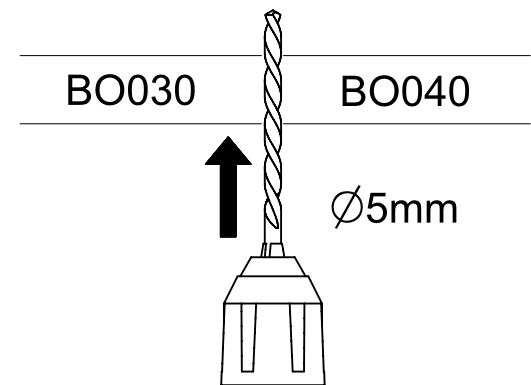
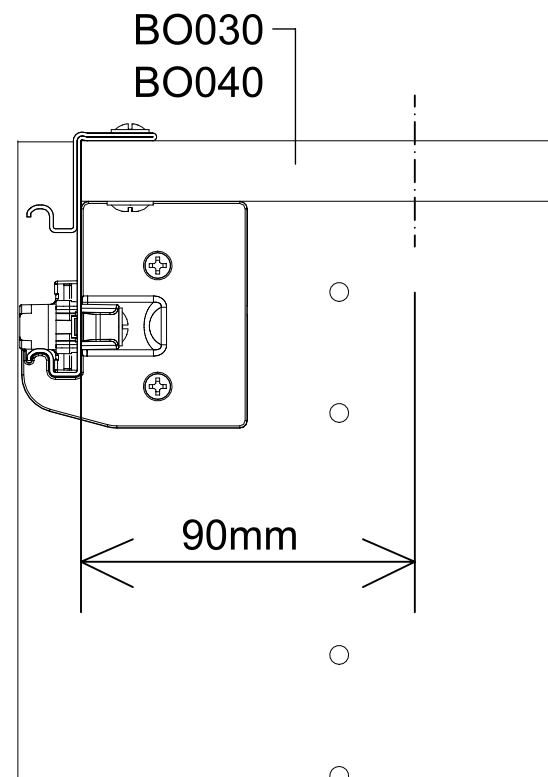
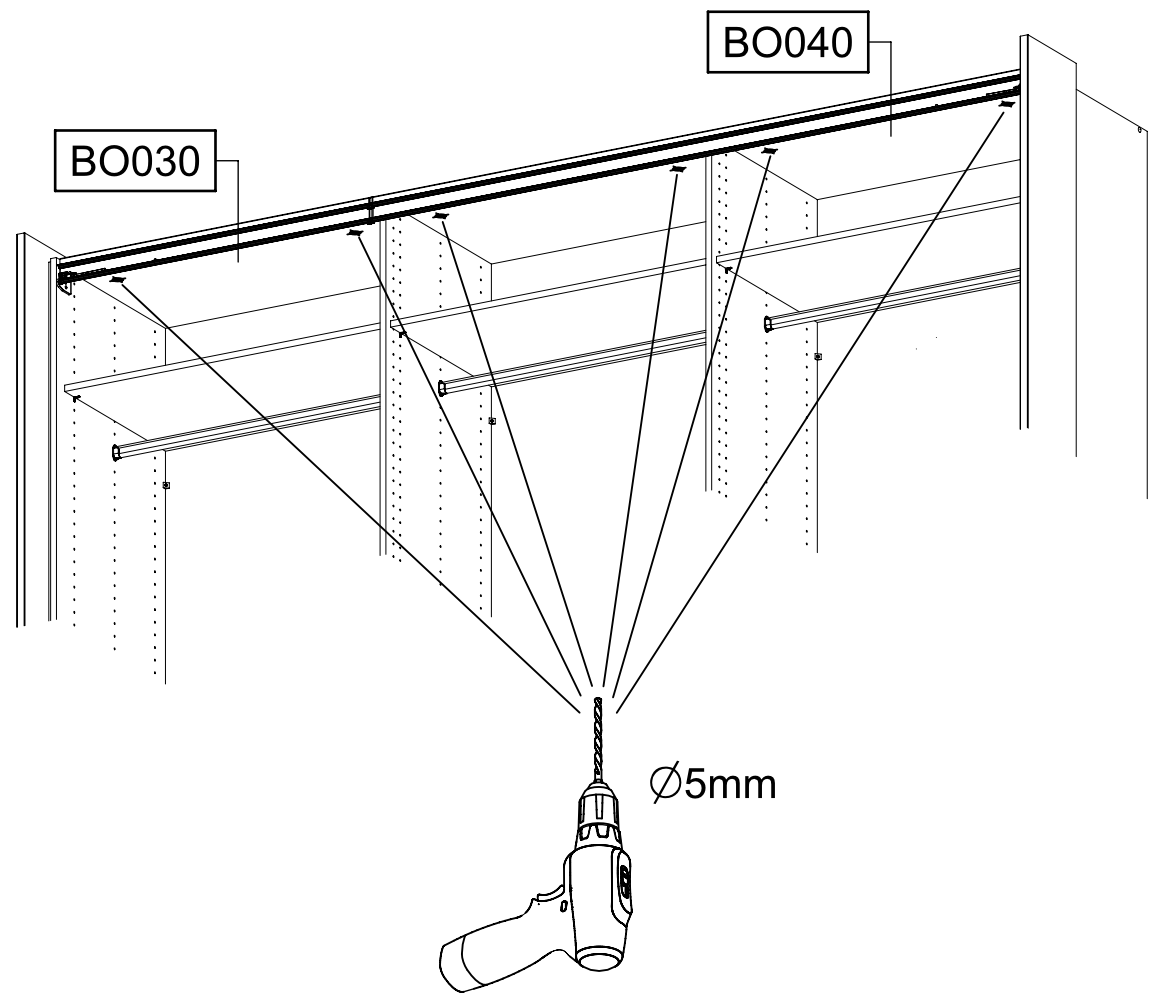
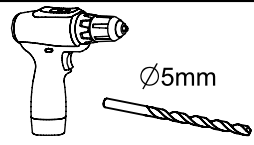
4x30



11

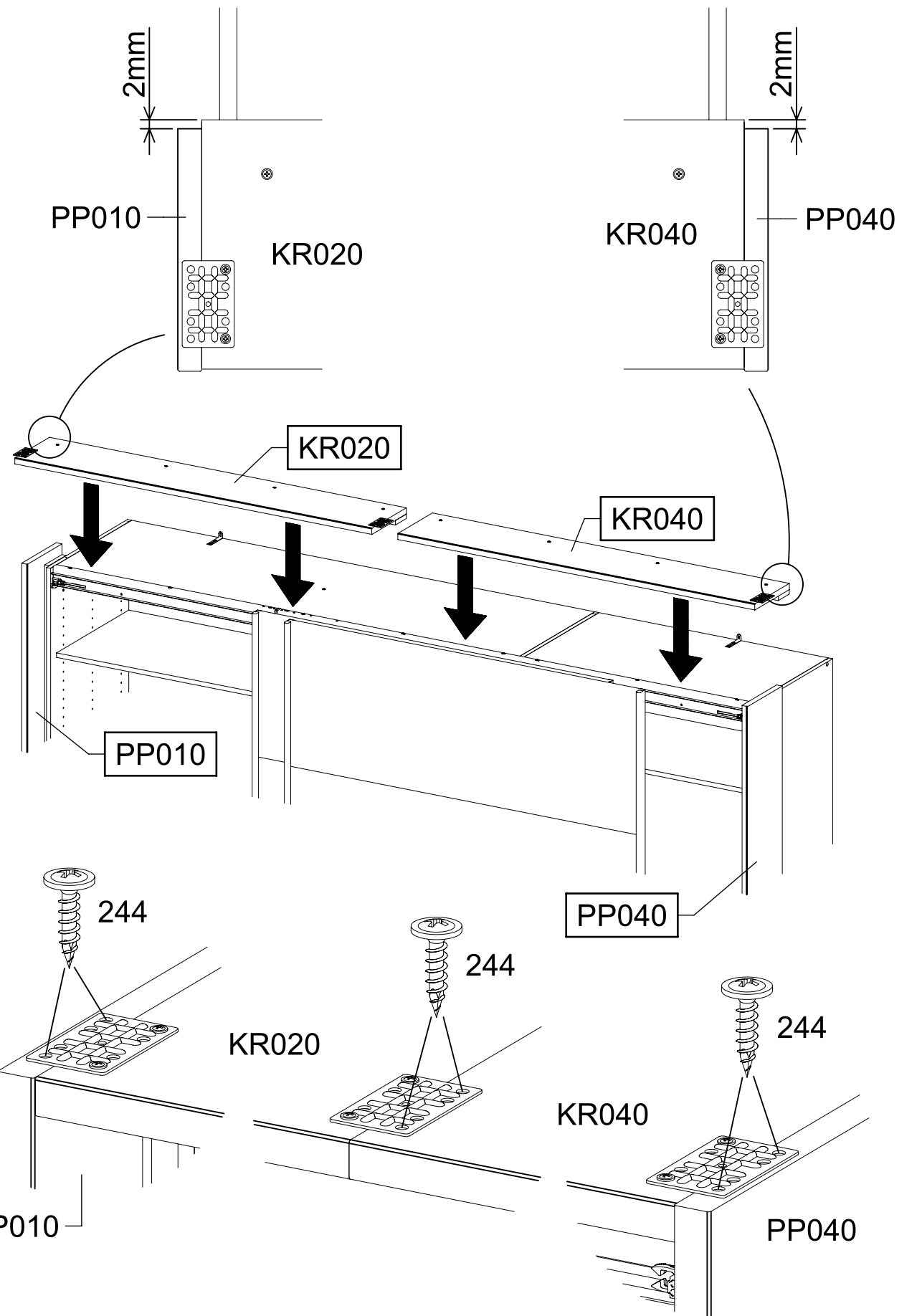
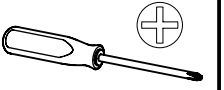


12



13

6x 244 4x17

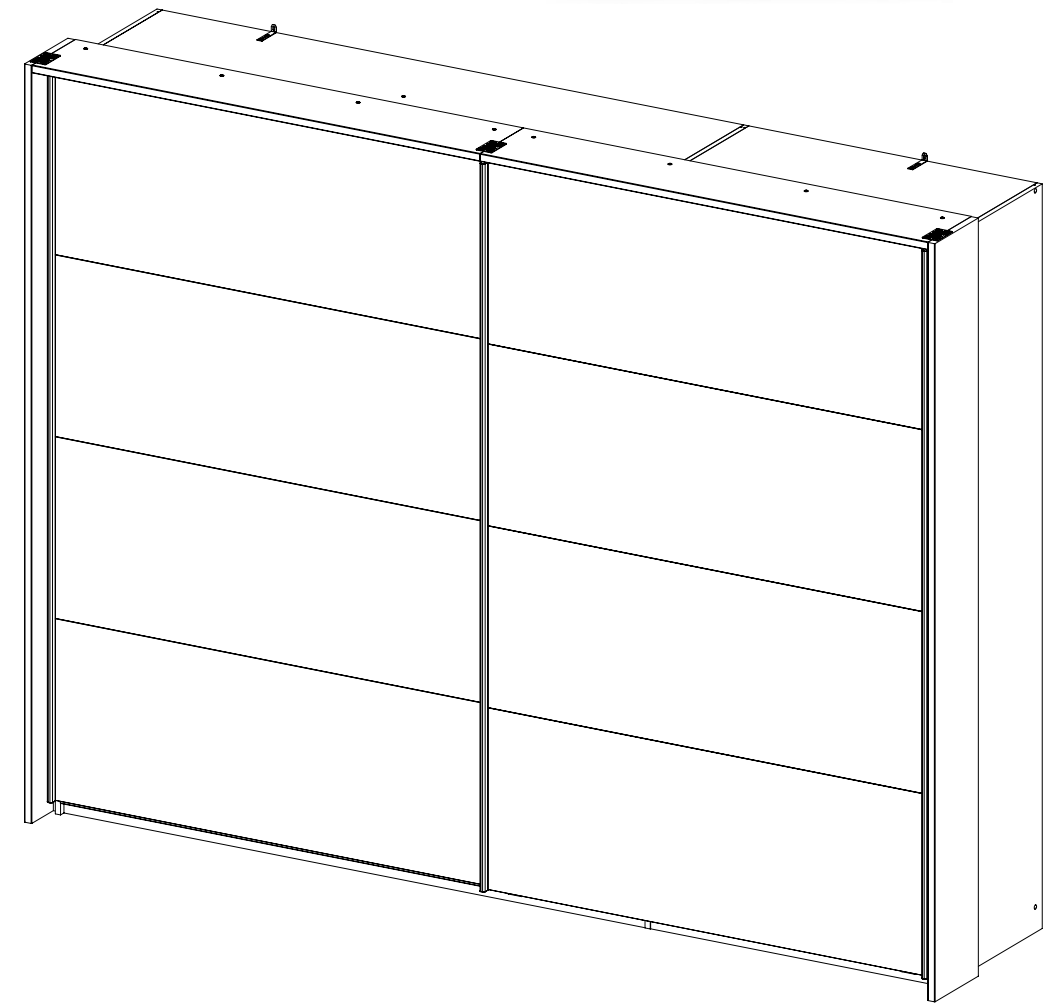
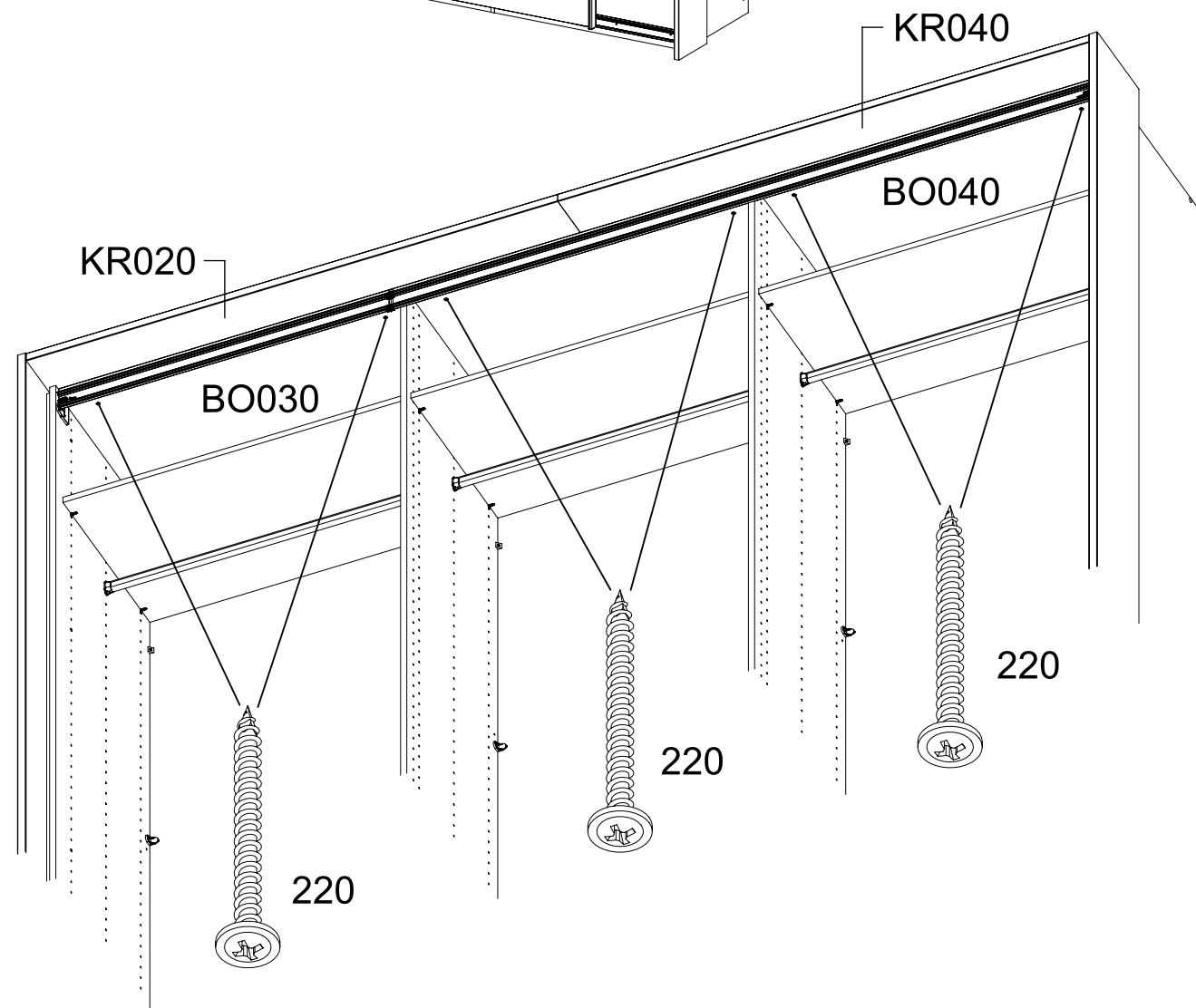
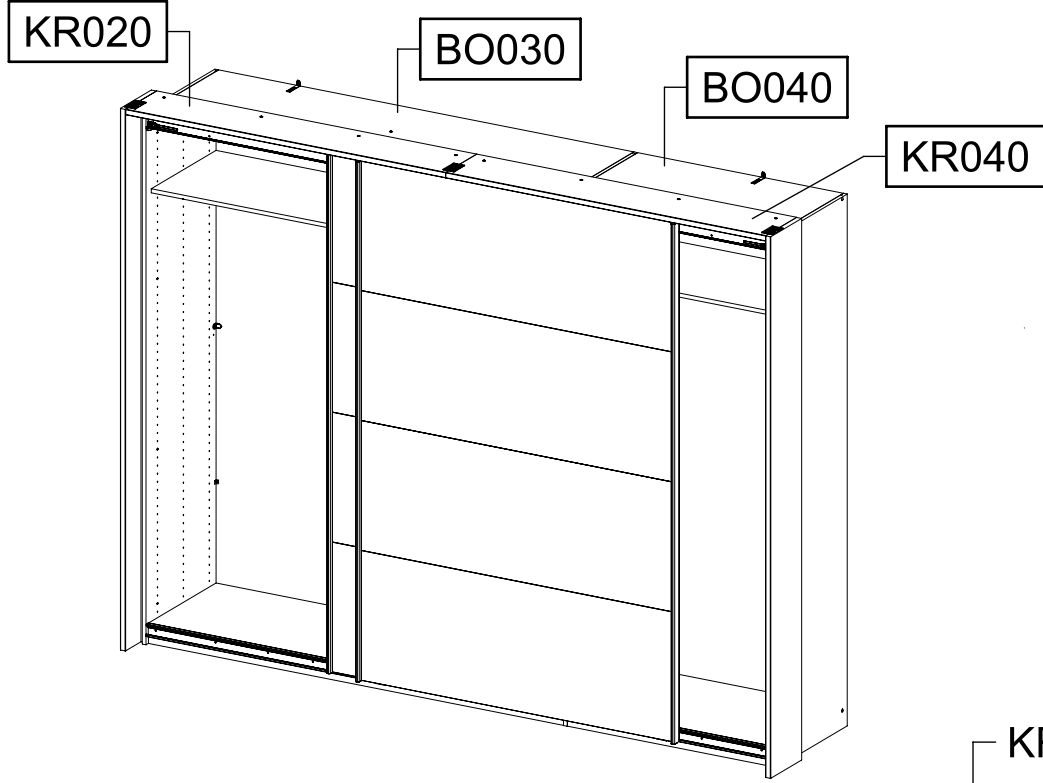
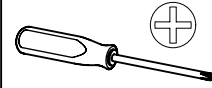


14

Xx

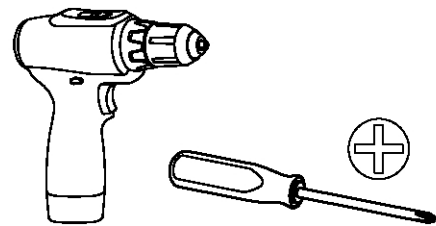
220

4x45



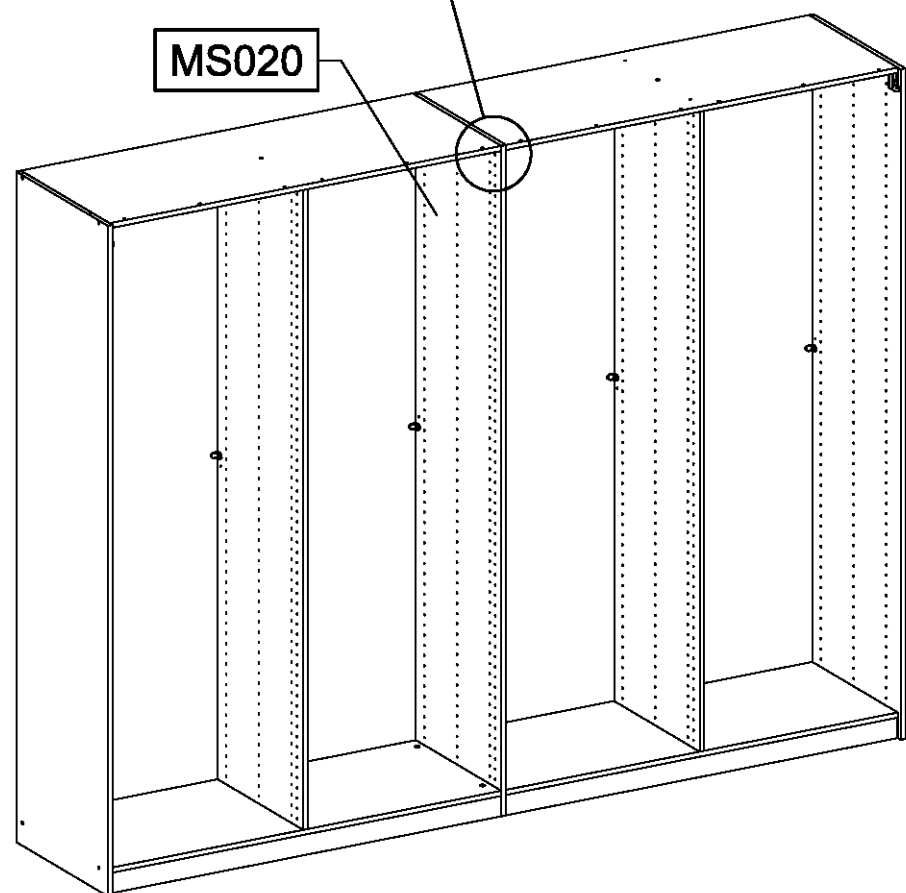
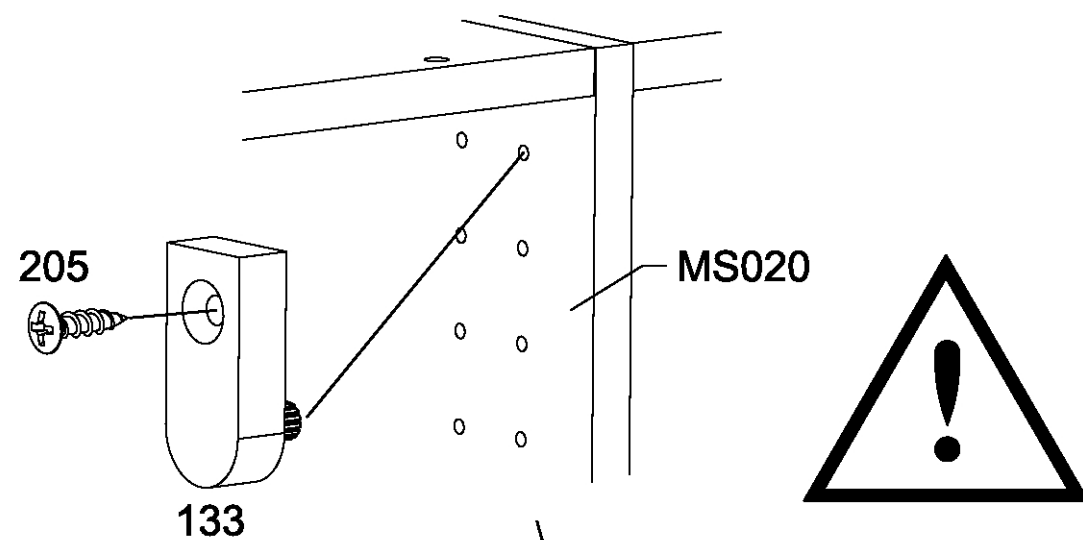
ME007_01

rauch



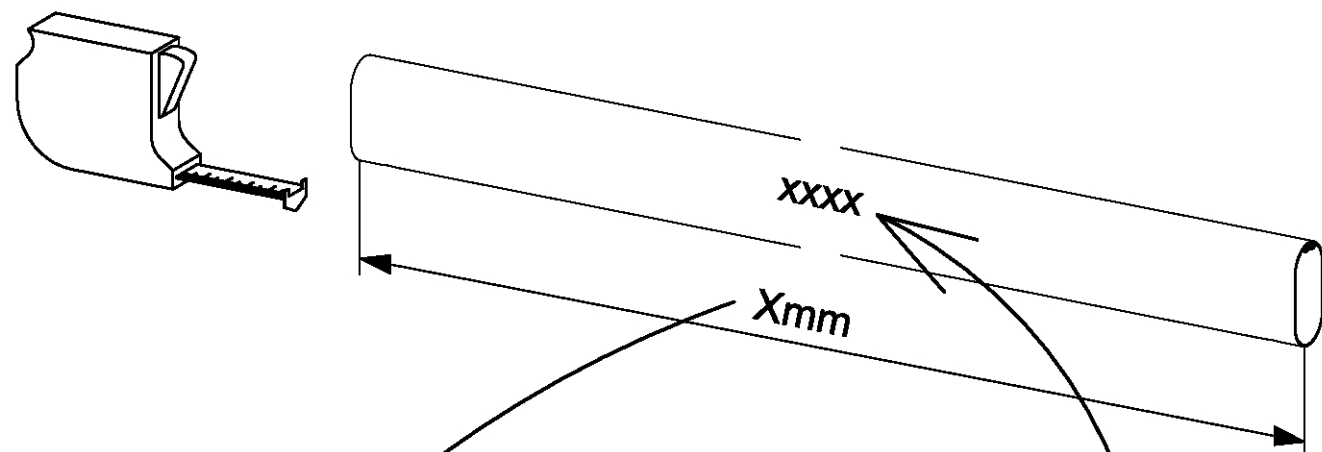
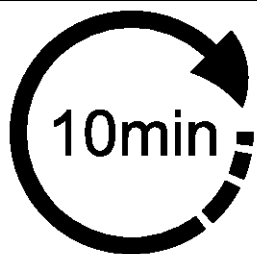
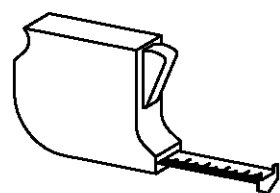
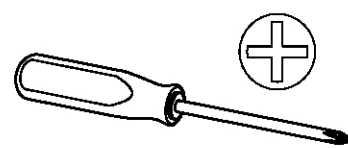
1x 31,8x15x8
 (133)

1x 3,5x15
 (205)



MZ110_02

rauch



Xmm		xxxx
393mm	max. 40kg	2000
426mm	max. 40kg	2001
563mm	max. 40kg	2002
650mm	max. 40kg	2003
809mm	max. 40kg	2004
873mm	max. 40kg	2006
1097mm	max. 40kg	2008

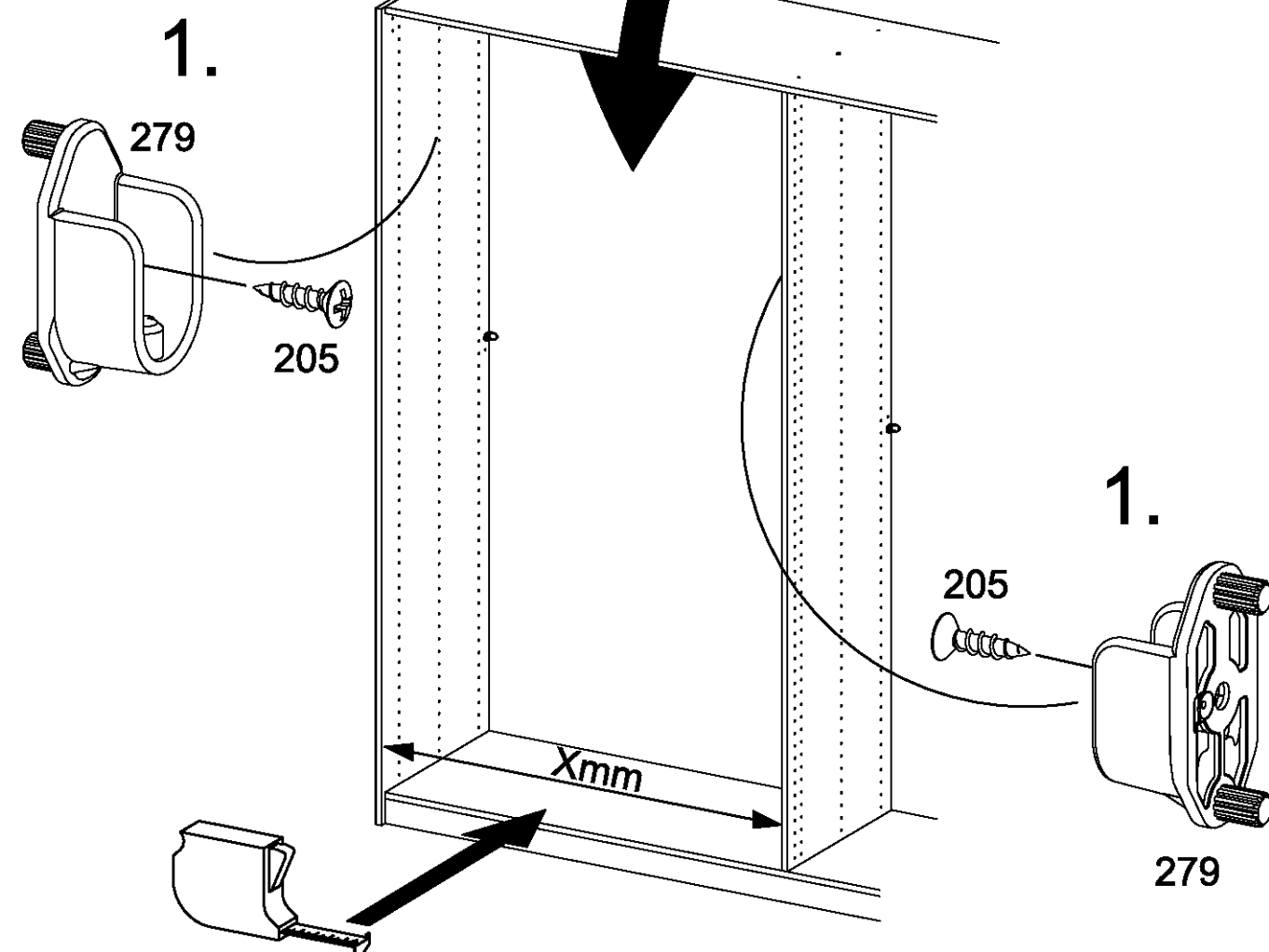
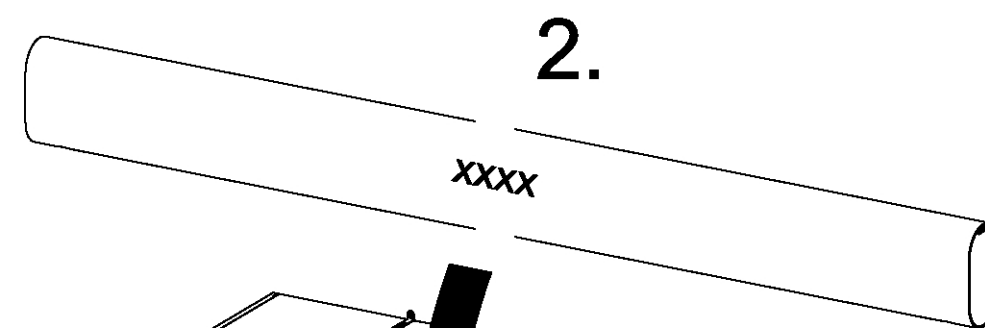
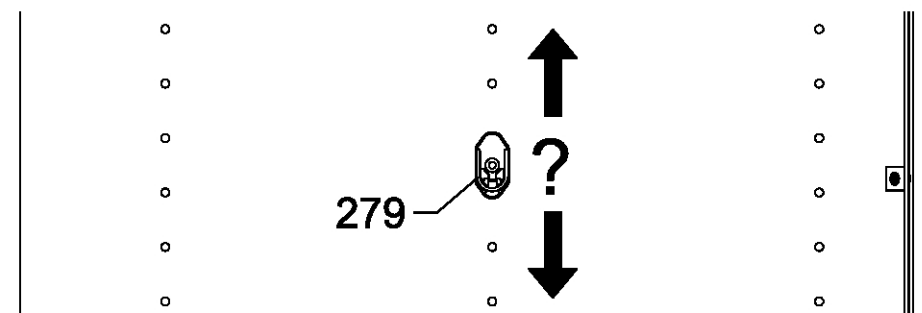
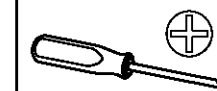
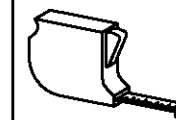


xxxx = 2000, 2001, 2002, 2003, 2004, 2006, 2008

1

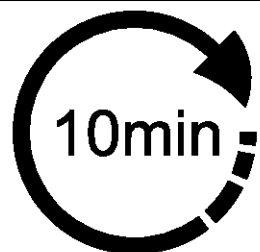
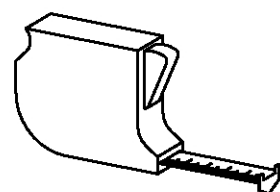
2x 205 3,5x15

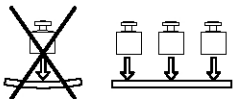
2x 279

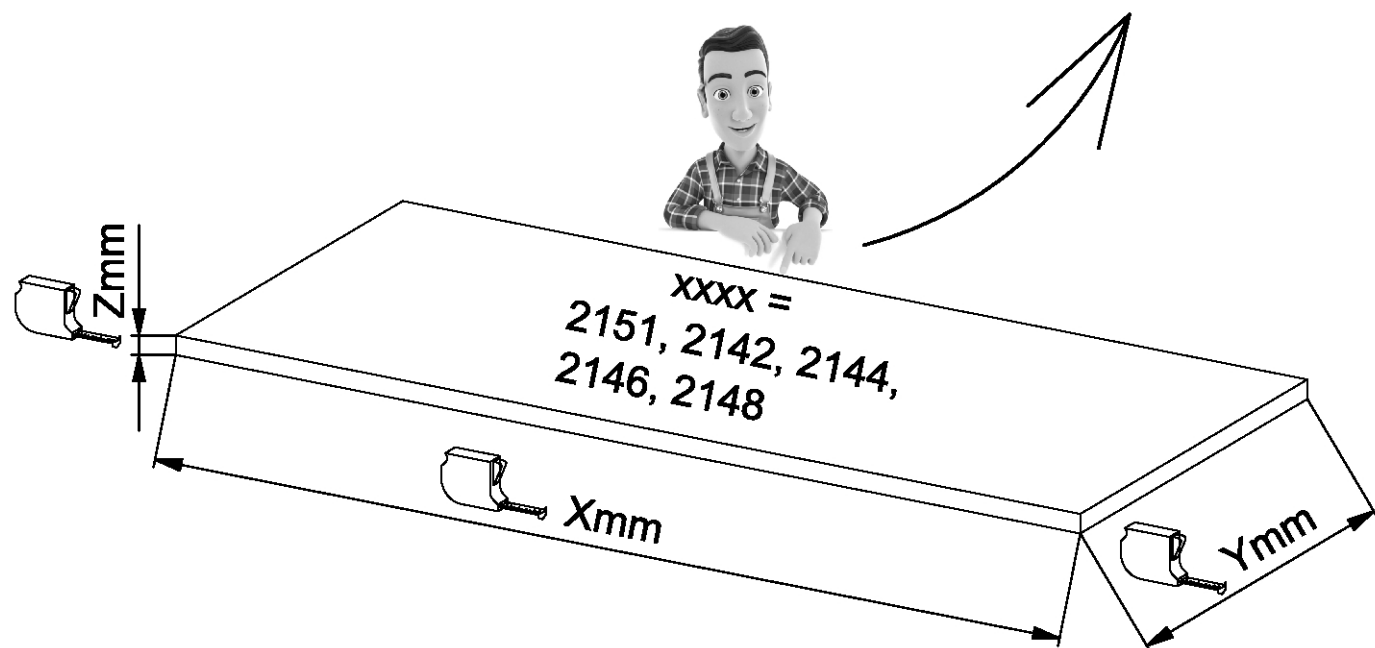


MZ113_03


rauch

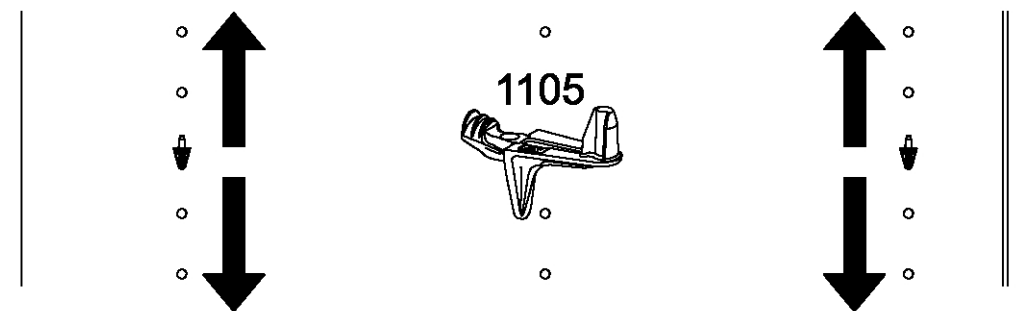


Xmm	Ymm	Zmm		xxxx
241mm	480mm	16mm	max. 10kg	2151
432mm	480mm	16mm	max. 10kg	2142
656mm	480mm	16mm	max. 10kg	2144
880mm	480mm	16mm	max. 10kg	2146
1104mm	480mm	22mm	max. 25kg	2148

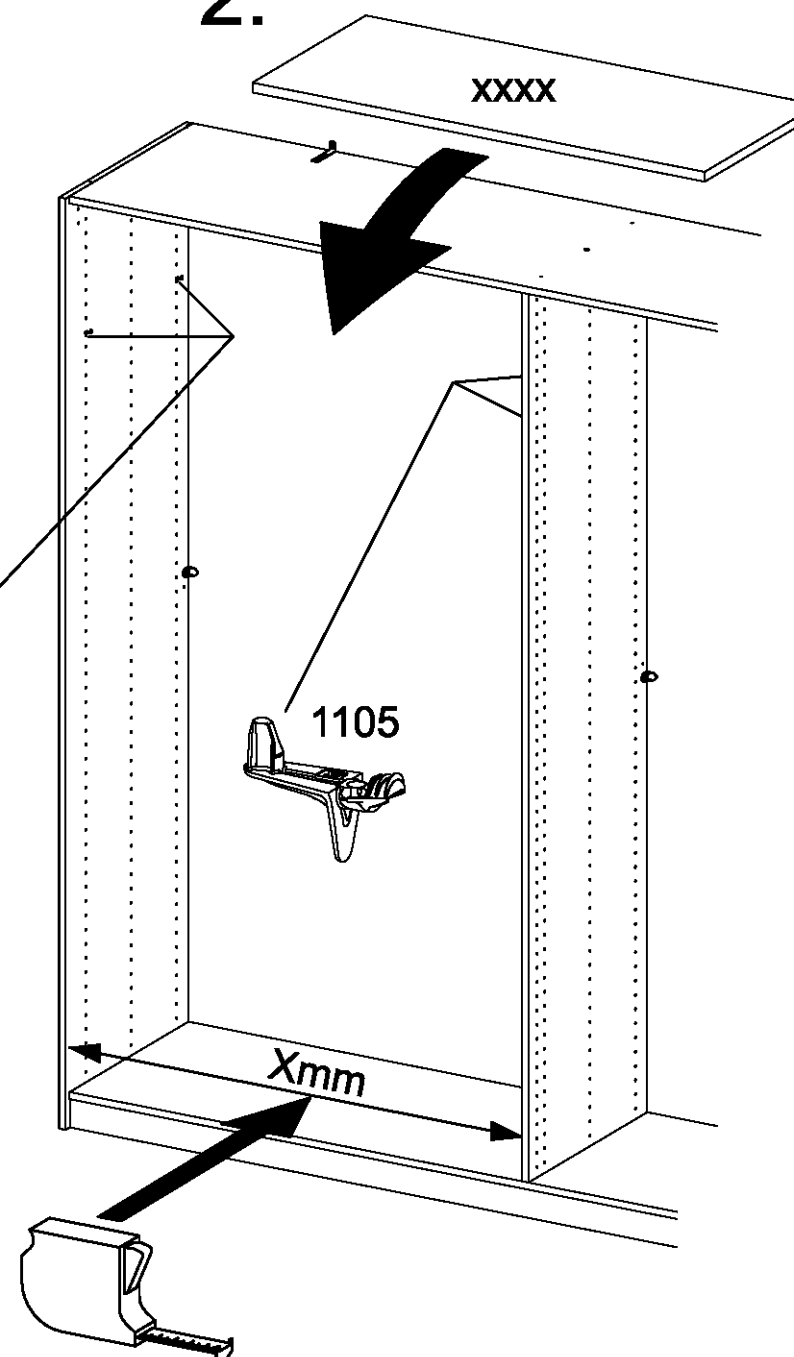


1

4x 1105 



2.



3.

