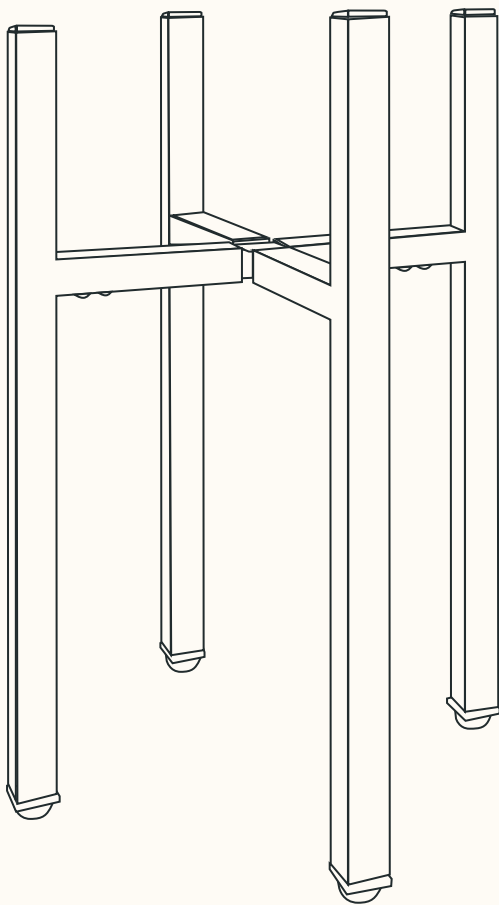


X-FORM

PFLANZENSTÄNDER



VIEL SPASS 😍

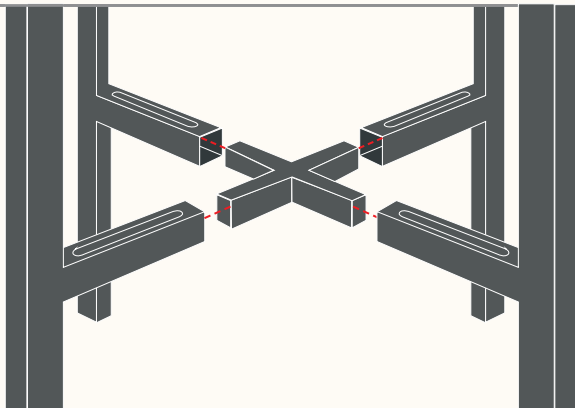
Wenn Du Hilfe beim Aufbau benötigst, dann wende Dich gern an unseren Expertenservice: support@naturalgoodsberlin.de

NATURAL GOODS BERLIN

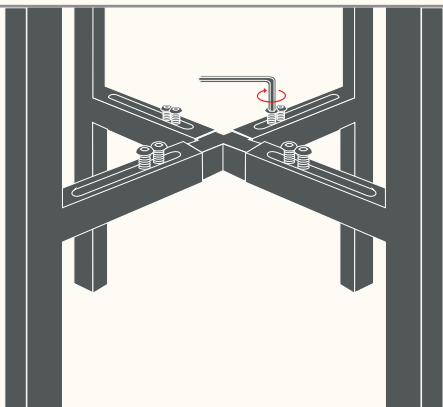
naturalgoodsberlin.de | +49 33397 647330

n.g.

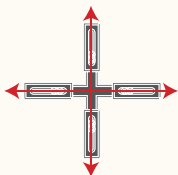
1



2

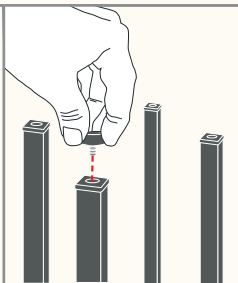


3



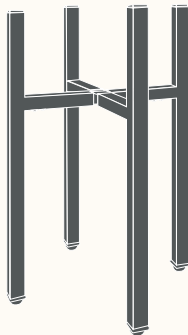
Passe das Gestell Deinem Blumentopf an:

- verstellbar zwischen 20 cm und 32,5 cm



Stellfüße

- Höhenverstellbare Stellfüße für einen festen Stand



PERFEKT!



Wir sind ein junges Unternehmen und freuen uns über Deine positiven Bewertungen, Anregungen und Erfahrungen.



@naturalgoodsberlin

Teile Dein DIY-Projekt und sei Anderen eine Inspiration.

n.g.