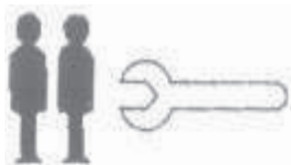
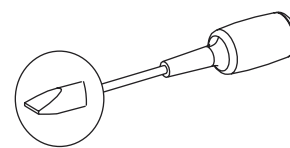
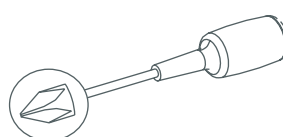
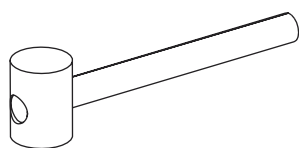
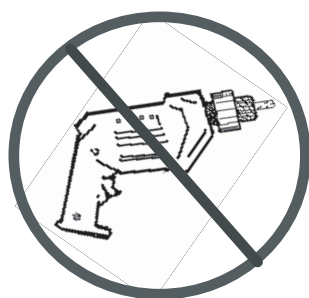
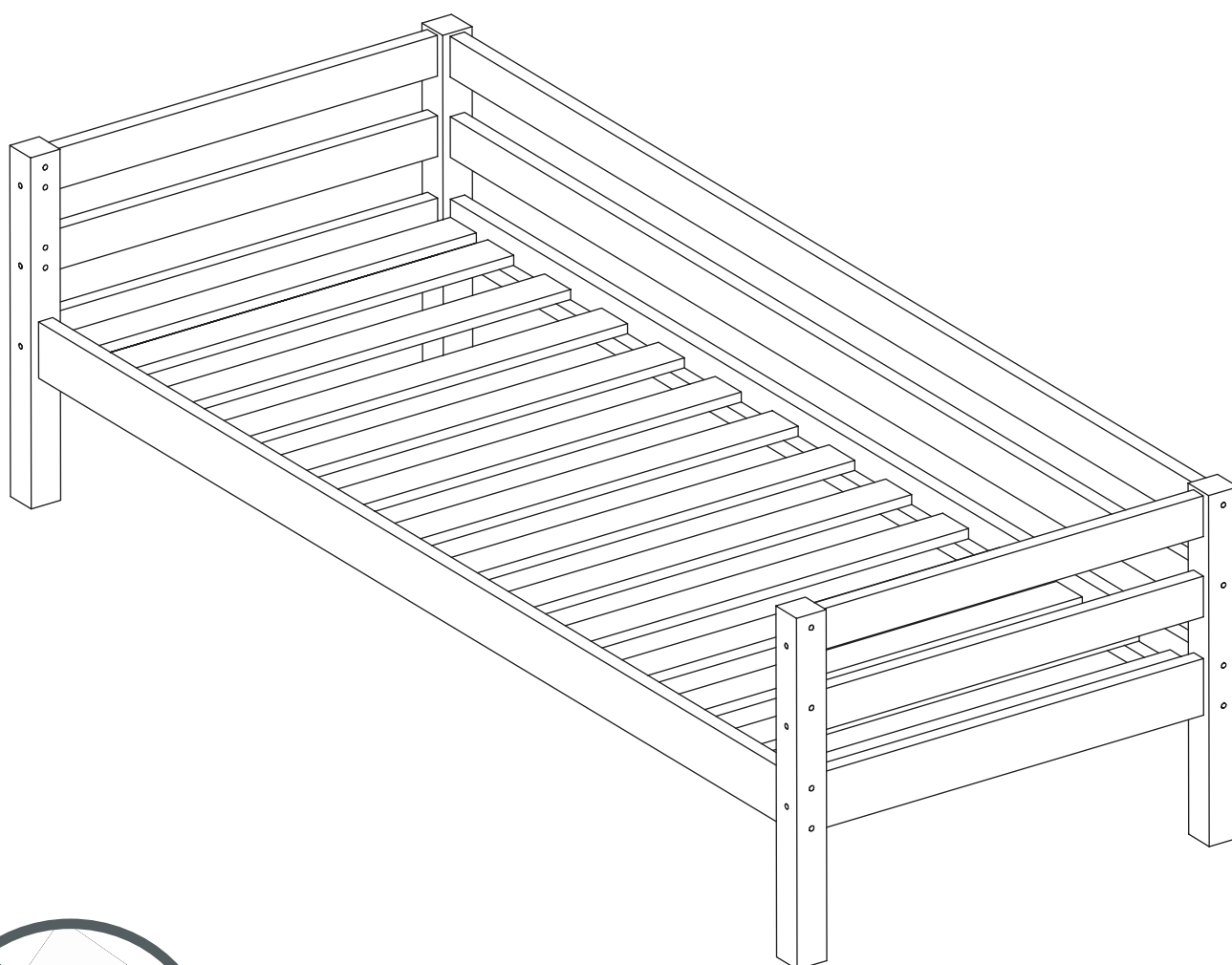


- Ⓓ Aufbauanleitung
- Ⓕ Notice de montage
- Ⓔ Handleiding voor de montage
- Ⓒ Montážní návod
- Ⓗ Szerelési útmutató
- Ⓓ Montaj talimatları
- Ⓖ Assembly instruction
- Ⓘ Istruzioni di montaggio
- ⒲ Instrukcja montażu
- Ⓔ Návod na montáž
- Ⓓ Instrucțiuni de montaj
- Ⓔ Инструкция по монтажу

36-1002-39-09A



DIN EN 747-1:2015
DIN EN 747-2:2015

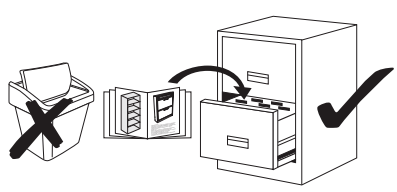
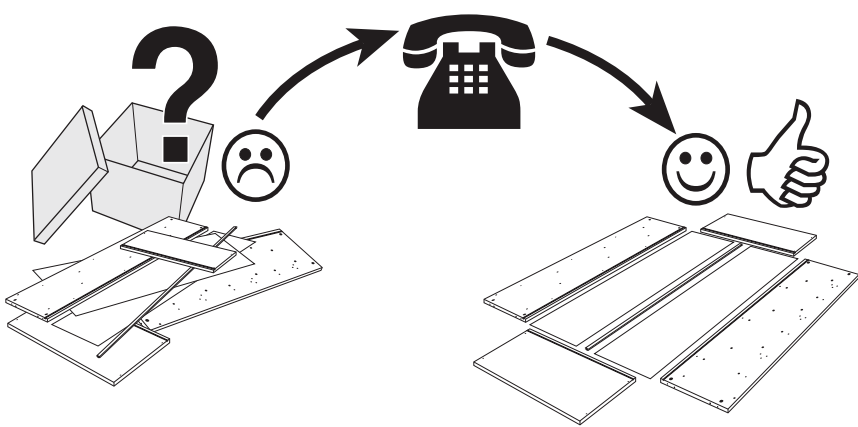


Service • Assistenza • Dienstverlening • Serwis Servis • Szerviz • Сервисная служба

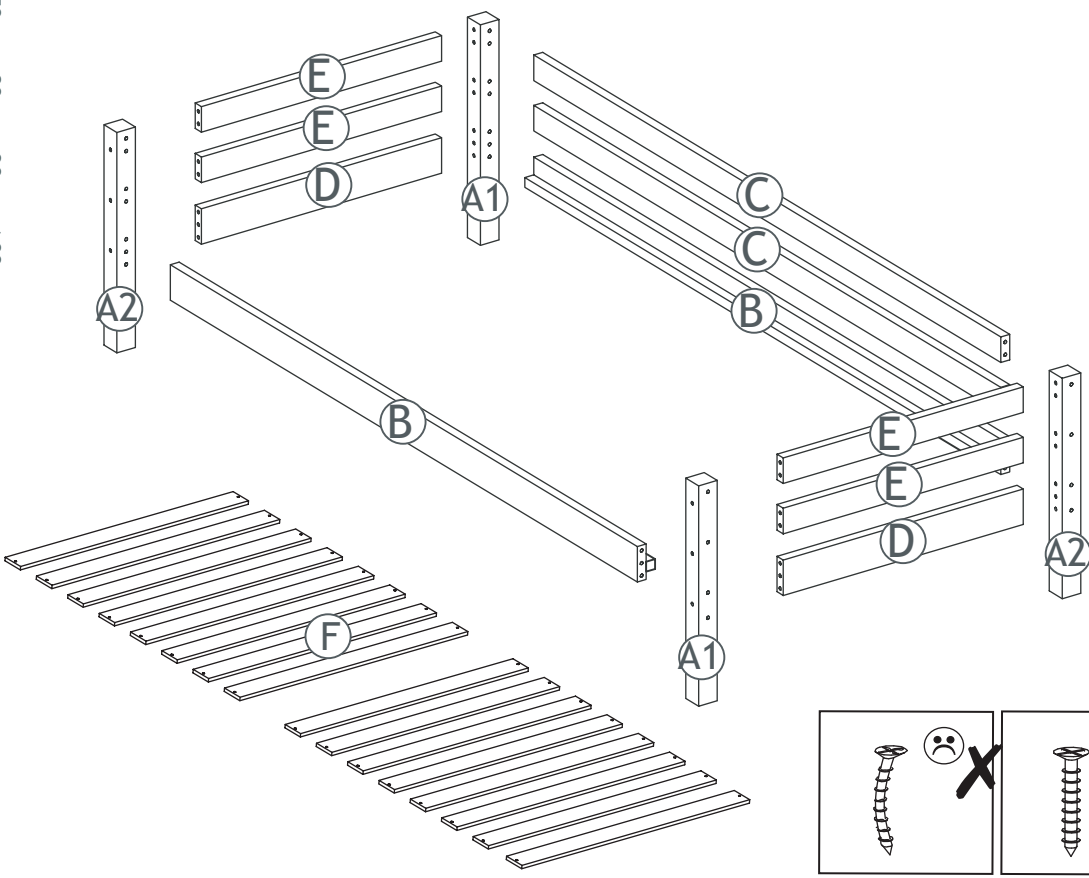
Name • Nom • Nome • Naam • Nazwa • Jméno • Názov
Név • Denumire • Isim • Название

Nr. • No. • N° • Č • Sz • Номер

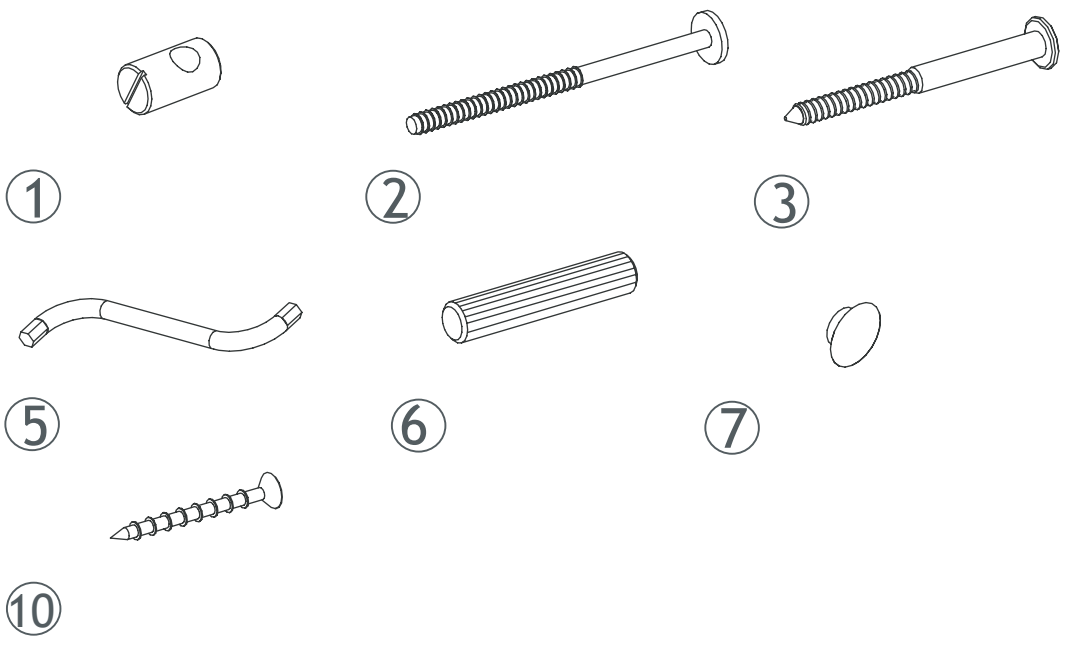
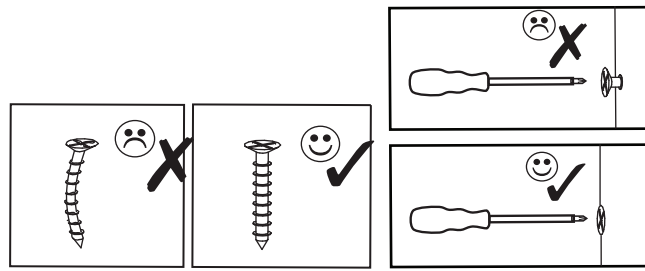
Typ • Type • Tip • Tipus • Druh • Тип • Тип



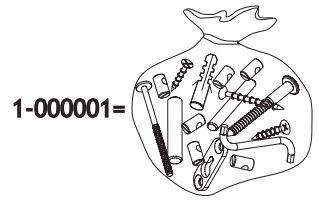
0
10
20
30
40
50
60
70
80
90
100
110
120
130
140
150
160
170
180



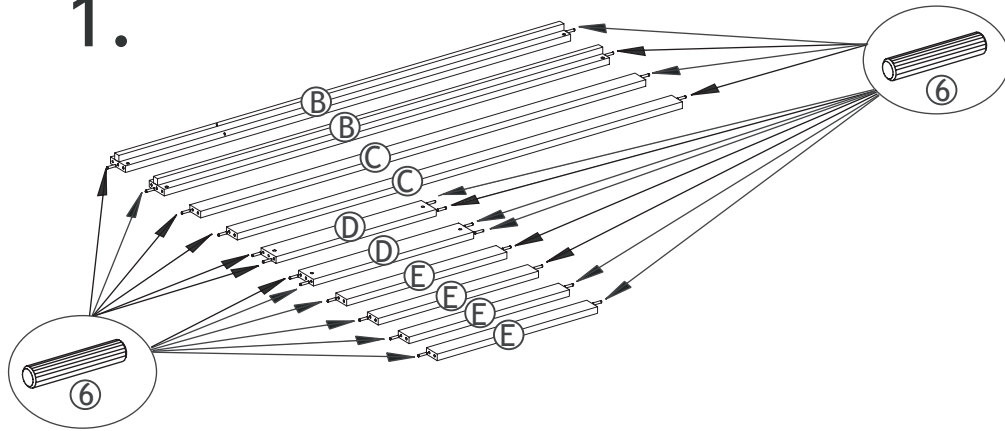
A.i. Nr.	Article Nr.	pcs
A1	111110-39	x2
A2	111111-39	x2
B	008213-39	x2
C	008210-39	x2
D	008410-39	x2
E	008421-39	x4
F	108820-00	x16



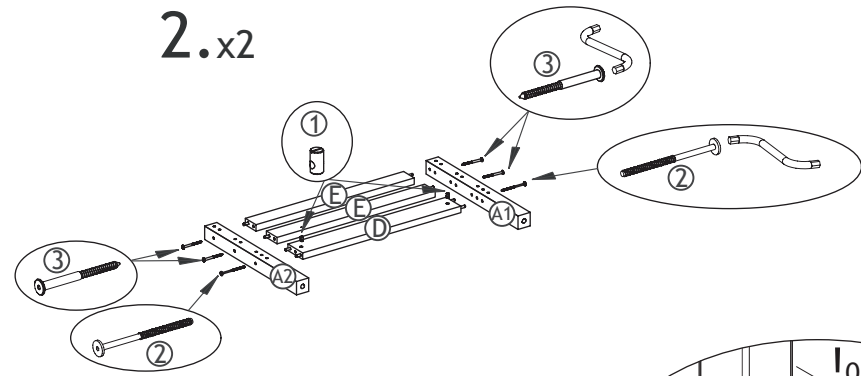
		mm
①	1-000095-07	M6x10/6 x12
②	1-000096-07	M6x90 x12
③	1-000097-07	6,3x80 x12
⑤	1-000015-07	Z4 x1
⑥	1-000013-00	8x40 x24
⑦	1-000014-57	6x8 x12
⑩	1-000012-07	3x30 x32



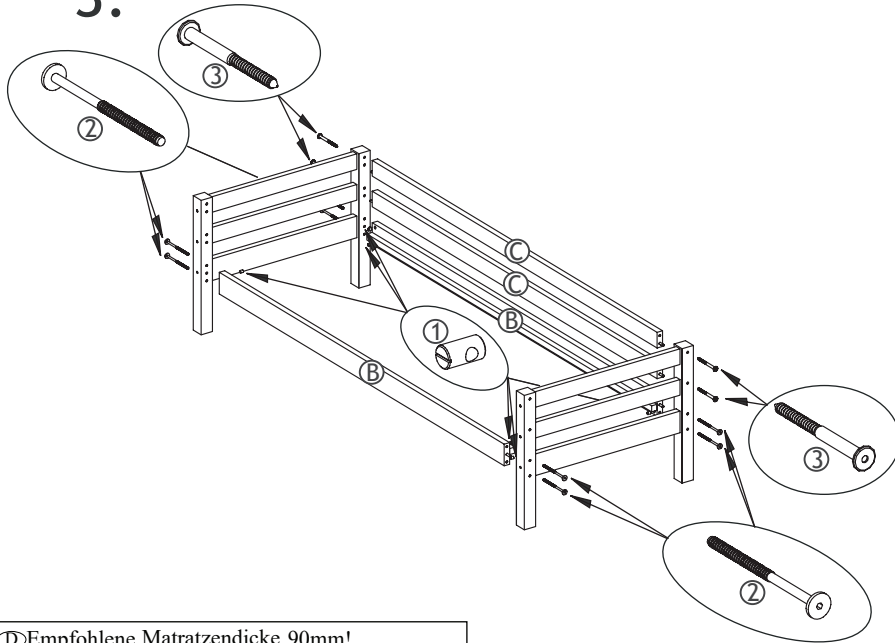
1.



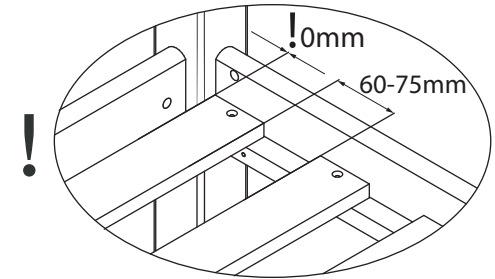
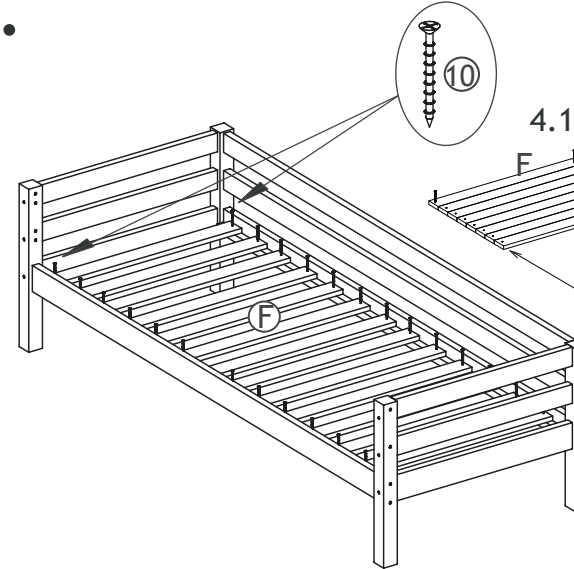
2.x2



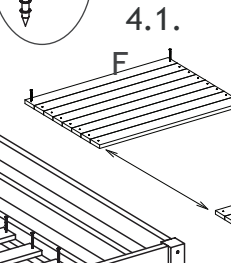
3.



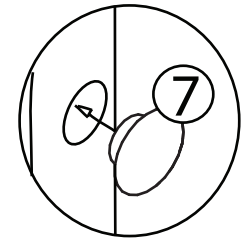
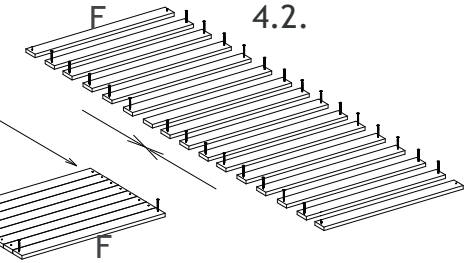
4.



4.1.



4.2.



Ⓛ Empfohlene Matratzendicke 90mm!
 Ⓜ Epaisseur de matelas recommandée : 90mm!
 Ⓝ Aanbevolen matras dikte is 90 mm
 Ⓟ Doporučená tloušťka matrace je 90 mm!
 Ⓠ Az ajánlott matracméret 90 mm!
 Ⓡ Önerilen yatak şilte kalınlığı 90 mm'dir!
 Ⓢ Recommended mattress thickness 90mm!
 Ⓣ Spessore consigliato del materasso 90mm!
 Ⓤ Zalecana grubość materacu 90 mm!
 Ⓥ Odporúčaná hrúbka matraca 90 mm!
 Ⓦ Grosimea recomandată a saltelei este de 90mm!
 Ⓧ Рекомендуемая высота матраса- 90мм

Ⓛ Hergestellt von: Hoppekids SIA / Novadnieki / LV-3801 / Saldus / www.hoppekids.com DIN EN 747-1:2015
 Ⓜ Fabriqué par: Hoppekids SIA / Novadnieki / LV-3801 / Saldus / www.hoppekids.com DIN EN 747-1:2015
 Ⓝ Vervaardigd door: Hoppekids SIA / Novadnieki / LV-3801 / Saldus / www.hoppekids.com DIN EN 747-1:2015
 Ⓟ Výrobce: Hoppekids SIA / Novadnieki / LV-3801 / Saldus / www.hoppekids.com DIN EN 747-1:2015
 Ⓠ Framleitt af: Hoppekids SIA / Novadnieki / LV-3801 / Saldus / www.hoppekids.com DIN EN 747-1:2015
 Ⓡ Tarafından üretilmiştir: Hoppekids SIA / Novadnieki / LV-3801 / Saldus / www.hoppekids.com DIN EN 747-1:2015
 Ⓢ Made by: Hoppekids SIA / Novadnieki / LV-3801 / Saldus / www.hoppekids.com DIN EN 747-1:2015
 Ⓣ Prodotto da: Hoppekids SIA / Novadnieki / LV-3801 / Saldus / www.hoppekids.com DIN EN 747-1:2015
 Ⓤ Wyprodukowane przez: Hoppekids SIA / Novadnieki / LV-3801 / Saldus / www.hoppekids.com DIN EN 747-1:2015
 Ⓥ Výrobca: Hoppekids SIA / Novadnieki / LV-3801 / Saldus / www.hoppekids.com DIN EN 747-1:2015
 Ⓦ Produs de: Hoppekids SIA / Novadnieki / LV-3801 / Saldus / www.hoppekids.com DIN EN 747-1:2015
 Ⓧ Изготовитель: Hoppekids SIA / Novadnieki / LV-3801 / Saldus / www.hoppekids.com DIN EN 747-1:2015