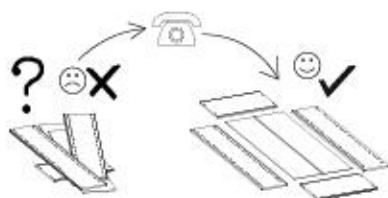
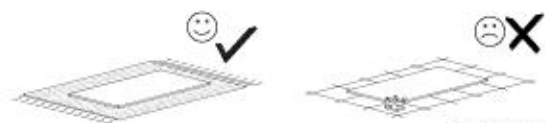
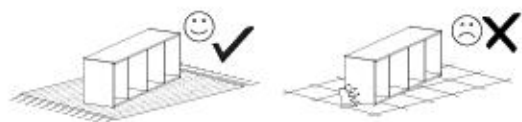
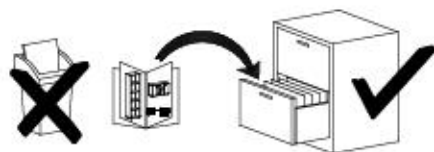
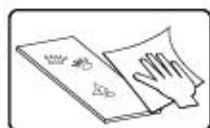
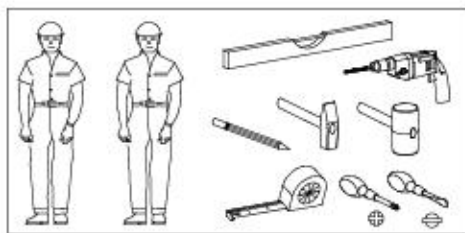
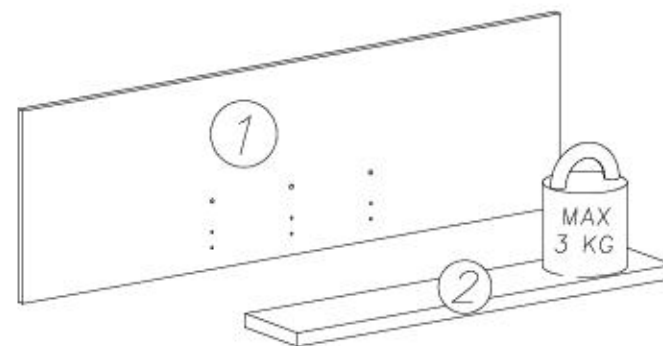
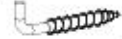


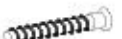






- Ⓛ Montageanleitung
- Ⓝ Handleiding voor de montage
- Ⓣ Montaj talimatı
- ⓕ Notice de montage
- Ⓒ Montážní návod
- ⓗ Szerelés útmutató
- ⓖ Assembly Instructions
- Ⓟ Instrukcja montażu
- Ⓡ Инструкция по монтажу
- Ⓡ Istruzioni di montaggio
- Ⓢ Návod na montáž
- Ⓡ Instrucțiunile de montaj
- ⓔ Instrucciones de montaje
- Ⓡ Montaj Talimatı



nr	L[mm]	B[mm]	T[mm]	Hinge	Call.
1	1300	396	16	1	1/1
2	900	180	28	1	1/1



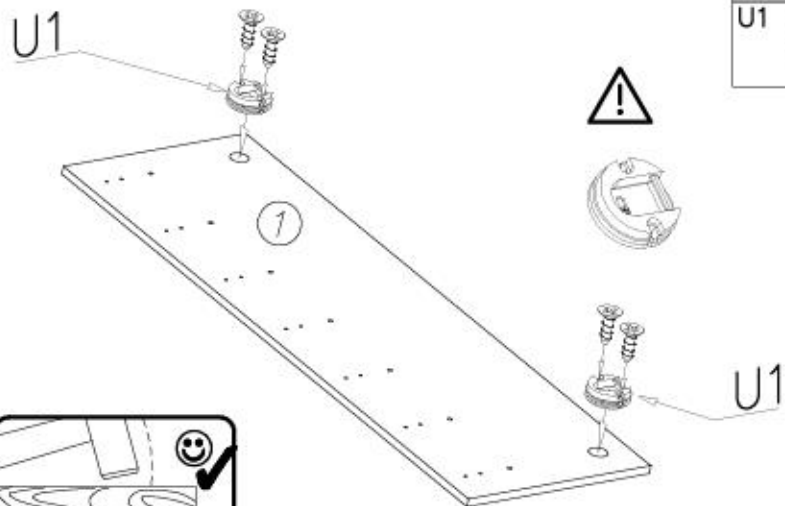
U7  x2	U8  ø10x60 x2	W2  x1
A1  ø7x50 x5	N23  M4x20 x10	Q8  x5
G46  6x8 x4		U1  x2



3/8

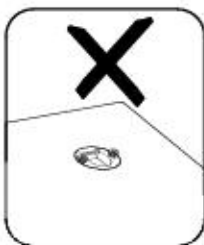
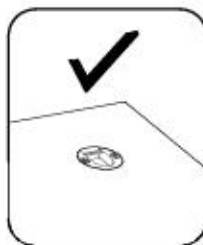
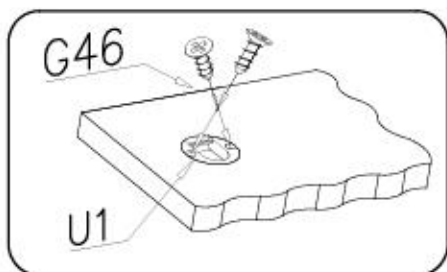
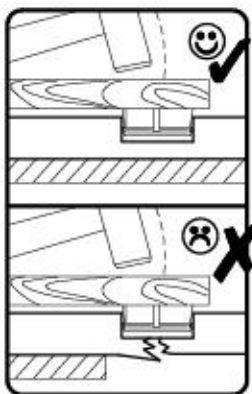
Küche WESTMINSTER D2



I



G46  x4
 6x8
 U1  x2



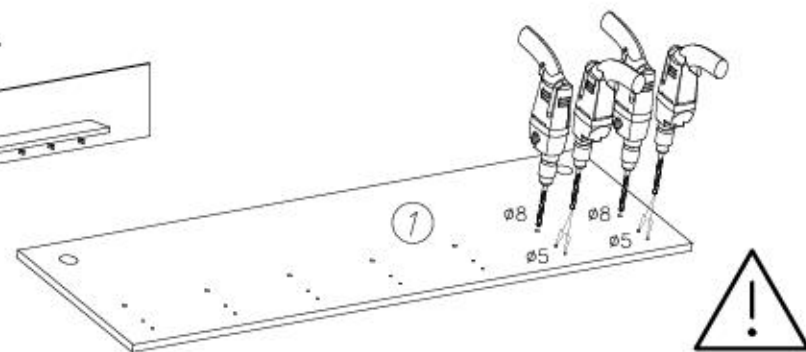
4/8

Küche WESTMINSTER D2

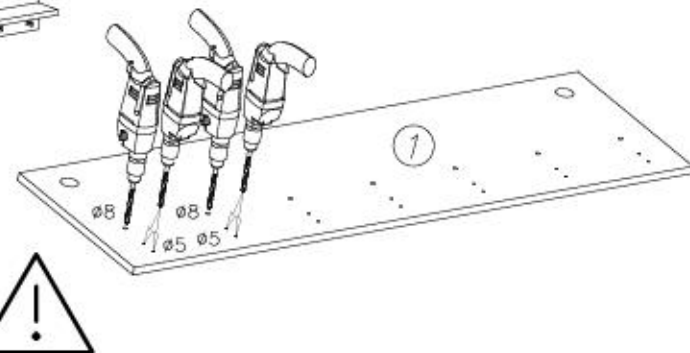


II

L



R

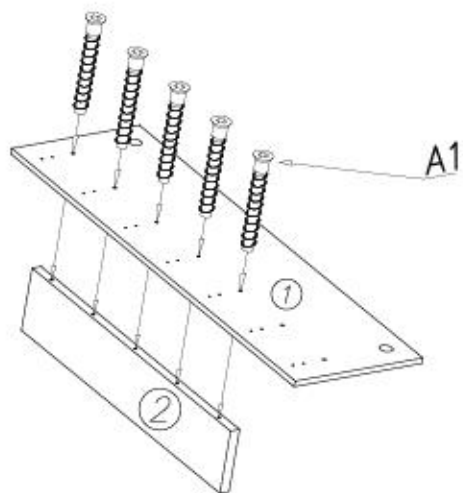
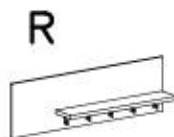
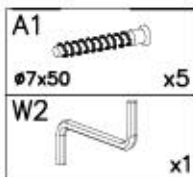
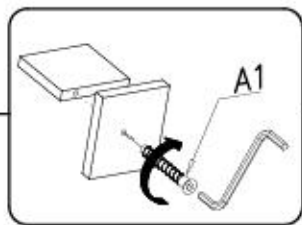
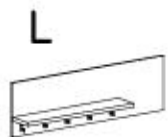
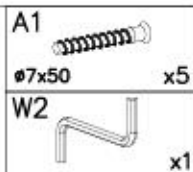
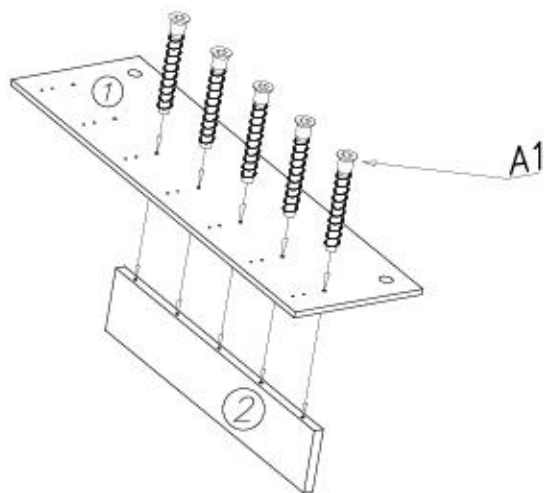


5/8

Küche WESTMINSTER D2



III

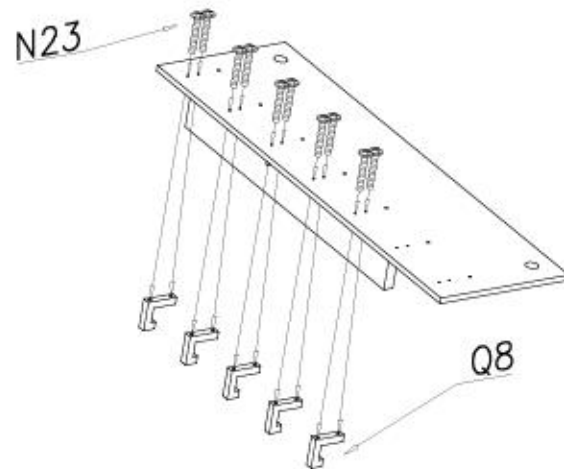
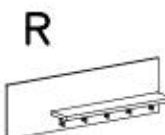
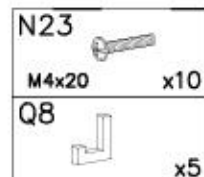
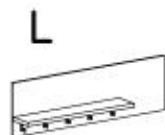
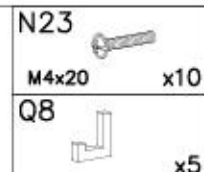
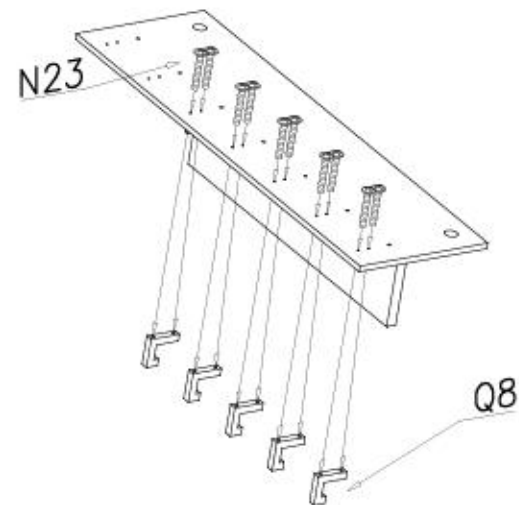


6/8

Küche WESTMINSTER D2



IV

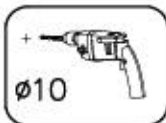




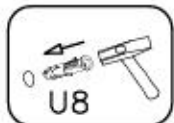
V



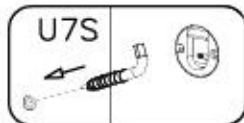
1



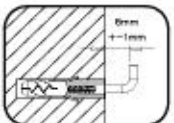
2



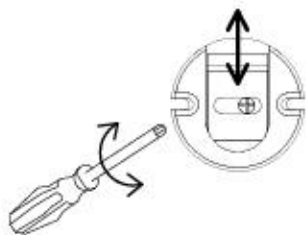
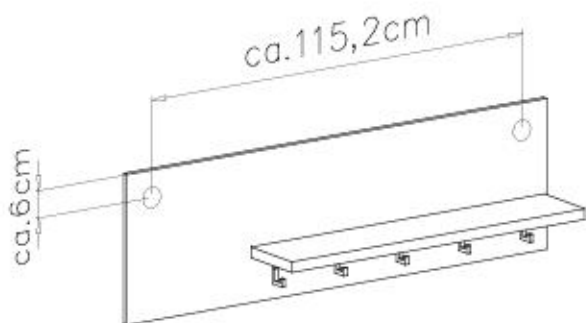
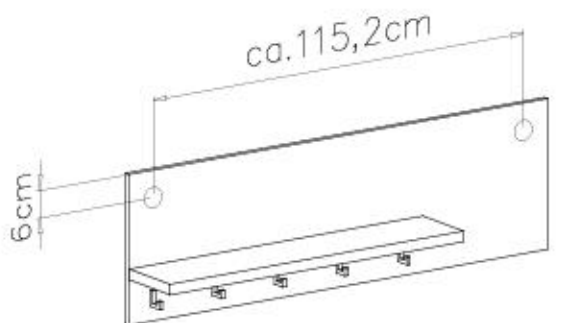
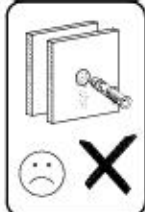
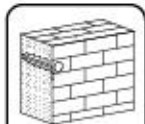
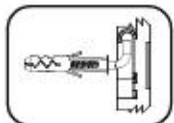
3



4



5



Name • Nom • Nome • Naom • Nazwa • Jméno • Νόζον • Νέν • Denimire • Isim • Название

Nr • No • N° • Номер • Č • Sz

Typ • Type • Tip • Típus • Тíро • Tun

Küche WESTMINSTER

--

D2

Unter Umständen für Beschädigung
Sotto alcuni circostanze per danni
direct an die unterstehende Nummer senden. Wir können allerdings
nur Beschädigung auf diesem Weg verschicken. Sollen Sie eine andere
Bemerkung an Ihren Händler haben, so wenden Sie sich bitte
direkt an Ihr Geschäft.

D

GB

CZ

F

I

BG

NL

PL

HR

HU

SK

SLO

RO

RUS

S

ES

TR

Our direct order service for fitting
if a fitting should be missing to you, you know this service may
directly following number below. We can in this way send away
however any fitting. If you should have another objection to your
piece of furniture, then they turn please to your furniture house.

Náše priamo služby pro lavání
Čtyřlístí vám náročný díl z lavání, můžete tuto službu využít od nás
přimo na náš úřední list. Tuto službu však můžeme poskytnout jen
tedy náročný. Pokud byste měli nějaký jiný problém, obraťte se přímo
na svého prodejce nábytku.

Si un service le faire de montage
si vous ne pouvez pas vous rendre, contactez le centre de
service. Nous pouvons vous envoyer directement le matériel
si vous avez une autre objection à votre pièce de mobilier,
nous vous recommandons de vous adresser à votre magasin.

Il nostro servizio diretto per l'ordine delle forniture
nel caso di mancanza del pezzo, potete spedirci per questo conto di
servizio direttamente al seguente numero. Per altri problemi il vostro
mobiliario, potete rivolgerci al vostro rivenditore.

Наше прямое обслуживание
при отсутствии детали, которую вы не можете получить
напрямую от производителя, вы можете обратиться к нам
напрямую по нашему адресу. Если у вас есть другая претензия
к мебели, пожалуйста, обращайтесь к своему продавцу мебели.

Onze directie voor bestellingen
wanneer er een onderdeel mist is, u deze service direct aan
onderstaand nummer kan sturen. Wij kunnen alleen langere tijd
onderdelen verzenden. Indien u een ander probleem aan uw meubel
hebben, verzenden wij u contact op te nemen met uw meubelzaak.

Nasze bezpośrednie usługi obsługi montażu
Jeżeli brakuje części koniecznych do montażu, prosimy o przesłanie
nam tej karty serwisowej na nasz podany numer faxu. Materiały w ten
sposób przesyłane powinny być zabezpieczone. W przypadku innych
zapytań dotyczących mebli, prosimy o skierowanie ich do naszego
dostawcy w którym został dokonany zakup.

Служба по заказу
в случае, если отсутствует деталь, которую вы не можете
получить напрямую от производителя, вы можете обратиться к нам
напрямую по нашему адресу. Если у вас есть другая претензия
к мебели, пожалуйста, обращайтесь к своему продавцу мебели.

Directie van bestellingen
wanneer er een onderdeel mist is, u deze service direct aan
onderstaand nummer kan sturen. Wij kunnen alleen langere tijd
onderdelen verzenden. Indien u een ander probleem aan uw meubel
hebben, verzenden wij u contact op te nemen met uw meubelzaak.

Náš priamo servis pre lavání
Ak by vám chýbala nejaká časť, ktorú nemôžete dostať priamo
od výrobcu, môžete poslať túto službu priamo na náš úradný list.
Túto službu však môžeme poskytnúť iba v prípade, ak máte
iný problém s nábytkom. Ak by ste mali iný problém, obráťte sa
priamo na náš predajcu nábytku.

Nasze direkte služby montażowe
Jeżeli brakuje części koniecznych do montażu, prosimy o przesłanie
nam tej karty serwisowej na nasz podany numer faxu. Materiały w ten
sposób przesyłane powinny być zabezpieczone. W przypadku innych
zapytań dotyczących mebli, prosimy o skierowanie ich do naszego
dostawcy w którym został dokonany zakup.

Служба по заказу
в случае, если отсутствует деталь, которую вы не можете
получить напрямую от производителя, вы можете обратиться к нам
напрямую по нашему адресу. Если у вас есть другая претензия
к мебели, пожалуйста, обращайтесь к своему продавцу мебели.

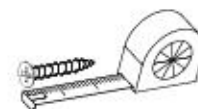
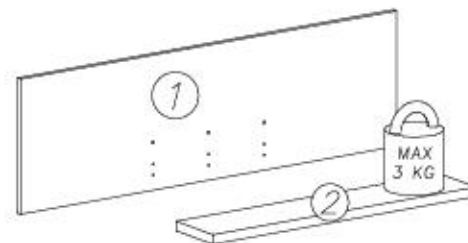
Наше прямое обслуживание
при отсутствии детали, которую вы не можете получить
напрямую от производителя, вы можете обратиться к нам
напрямую по нашему адресу. Если у вас есть другая претензия
к мебели, пожалуйста, обращайтесь к своему продавцу мебели.

Наше прямое обслуживание
при отсутствии детали, которую вы не можете получить
напрямую от производителя, вы можете обратиться к нам
напрямую по нашему адресу. Если у вас есть другая претензия
к мебели, пожалуйста, обращайтесь к своему продавцу мебели.

Наше прямое обслуживание
при отсутствии детали, которую вы не можете получить
напрямую от производителя, вы можете обратиться к нам
напрямую по нашему адресу. Если у вас есть другая претензия
к мебели, пожалуйста, обращайтесь к своему продавцу мебели.

Наше прямое обслуживание
при отсутствии детали, которую вы не можете получить
напрямую от производителя, вы можете обратиться к нам
напрямую по нашему адресу. Если у вас есть другая претензия
к мебели, пожалуйста, обращайтесь к своему продавцу мебели.

nr	L[mm]	B[mm]	T[mm]	Menge	Coll
1	1300	396	16	1	1/1
2	900	180	28	1	1/1



Q8	U1	G46
x...	x...	6x8 x...
U7	U8	W2
x...	$\phi 10 \times 60$ x...	x...
A1	W1	N23
$\phi 7 \times 50$ x...	x...	M4x20 x...

