

**D****Wichtige Pflegehinweise**

Bitte beachten Sie die wichtigen Pflegehinweise auf unserer Internetseite

www.till-hilft.de

Pflegehinweise

**PL****Ważne instrukcje dotyczące pielęgnacji**

Zwróć uwagę na ważną instrukcję dotyczącą pielęgnacji na naszej stronie internetowej

www.till-hilft.de

Pflegehinweise

**GB****Important care instructions**

Please note the important care instructions on our website

www.till-hilft.de

Pflegehinweise

**SK****Dôležité pokyny na starostlivosť**

Dbajte na dôležité pokyny týkajúce sa starostlivosti na našich webových stránkach

www.till-hilft.de

Pflegehinweise

**FR****Instructions d'entretien importantes**

S'il vous plaît noter les instructions de soins importants sur notre site Web

www.till-hilft.de

Pflegehinweise

**HU****Fontos kezelési utasítások**

Kérjük, vegye figyelembe a honlapunkon található fontos kezelési útmutatót

www.till-hilft.de

Pflegehinweise

**IT****Importanti istruzioni per la cura**

Si prega di notare le importanti istruzioni per la cura sul nostro sito web

www.till-hilft.de

Pflegehinweise

**RO****Instrucțiunile importante de îngrijire**

Rețineți instrucțiunile importante de îngrijire de pe site-ul nostru

www.till-hilft.de

Pflegehinweise

**NL****Belangrijke zorginstructies**

Let op de belangrijke zorginstructies op onze website

www.till-hilft.de

Pflegehinweise

**TR****Önemli bakım talimatları**

Lütfen web sitemizdeki önemli bakım talimatlarını dikkate alınız

www.till-hilft.de

Pflegehinweise

**CZ****Důležité pokyny pro péči**

Vezměte prosím na vědomí důležité pokyny pro péči na našich webových stránkách

www.till-hilft.de

Pflegehinweise

**RU****Важные инструкции по уходу**

Обратите внимание на важные инструкции по уходу на нашем веб-сайте

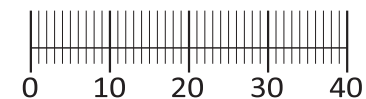
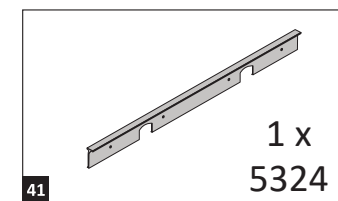
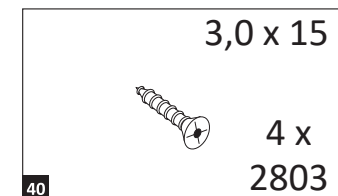
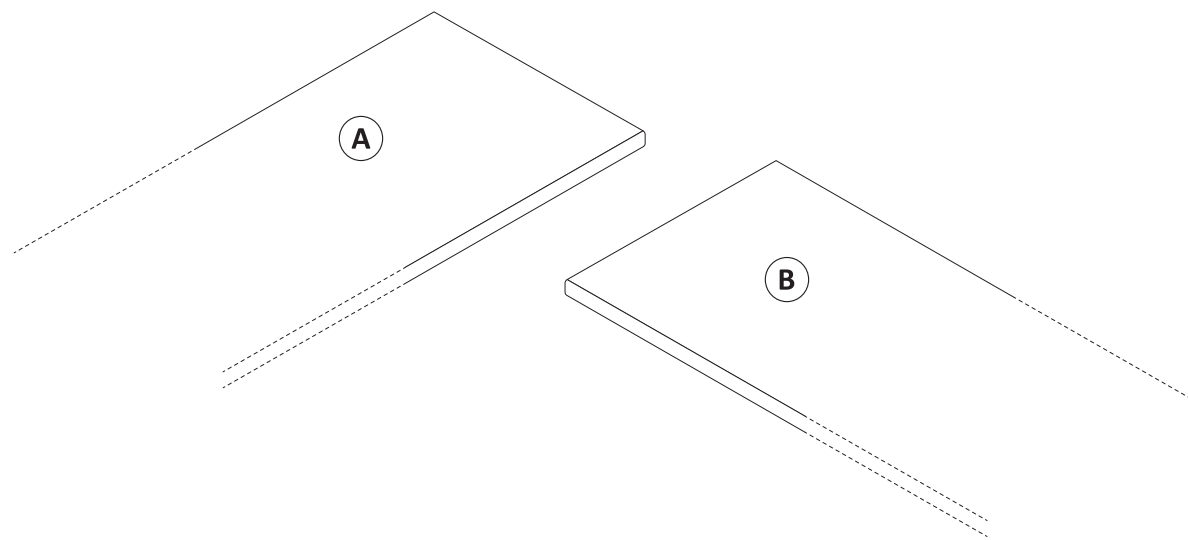
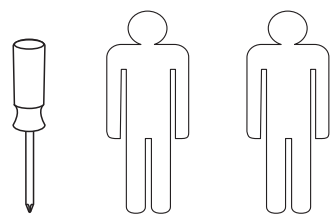
www.till-hilft.de

Pflegehinweise

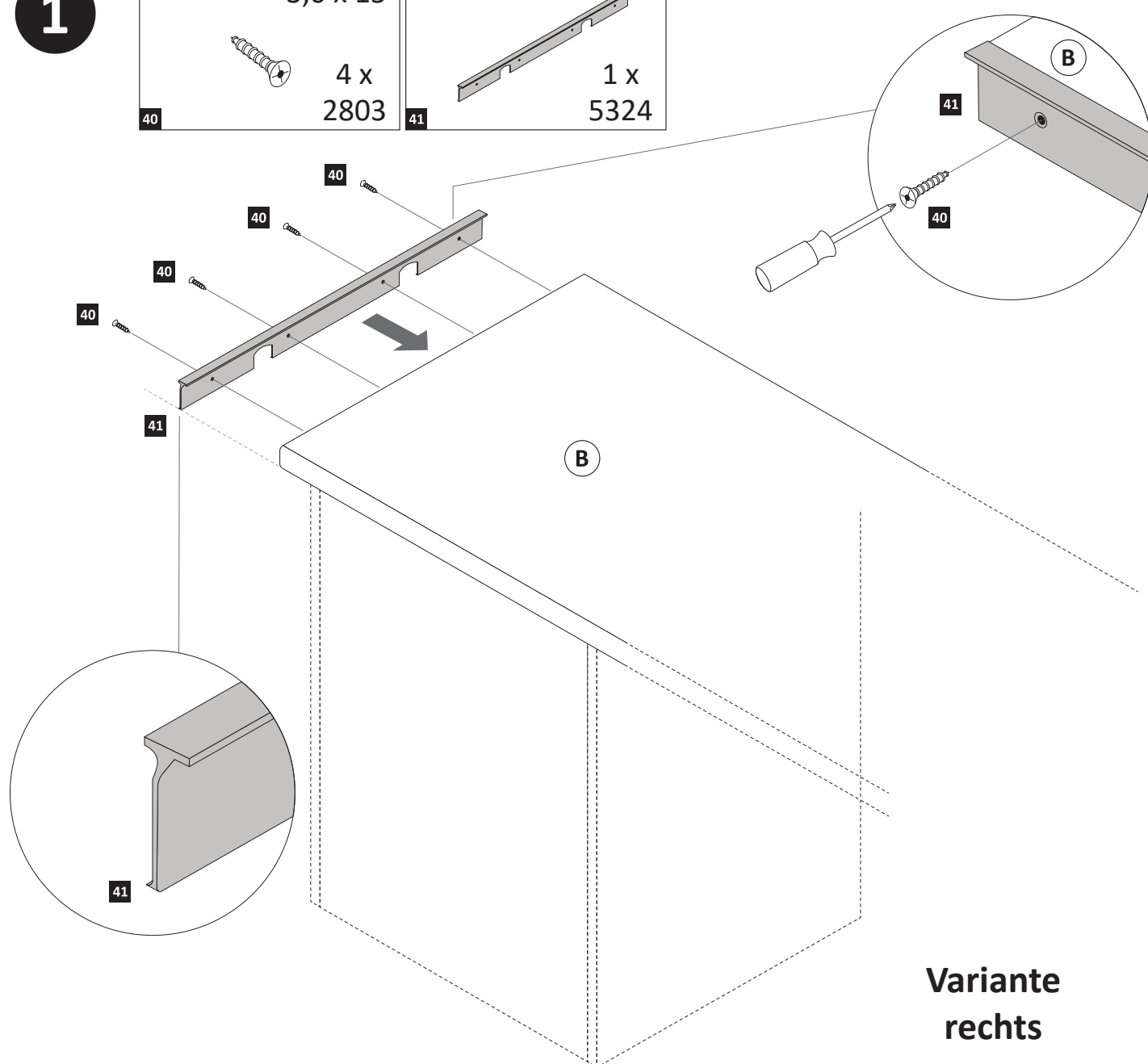
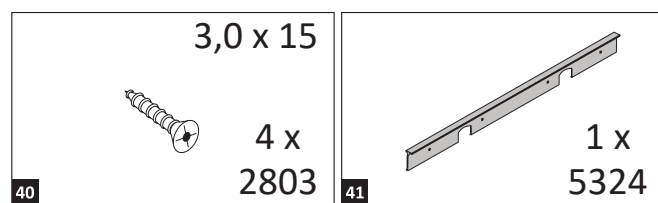




89937.330

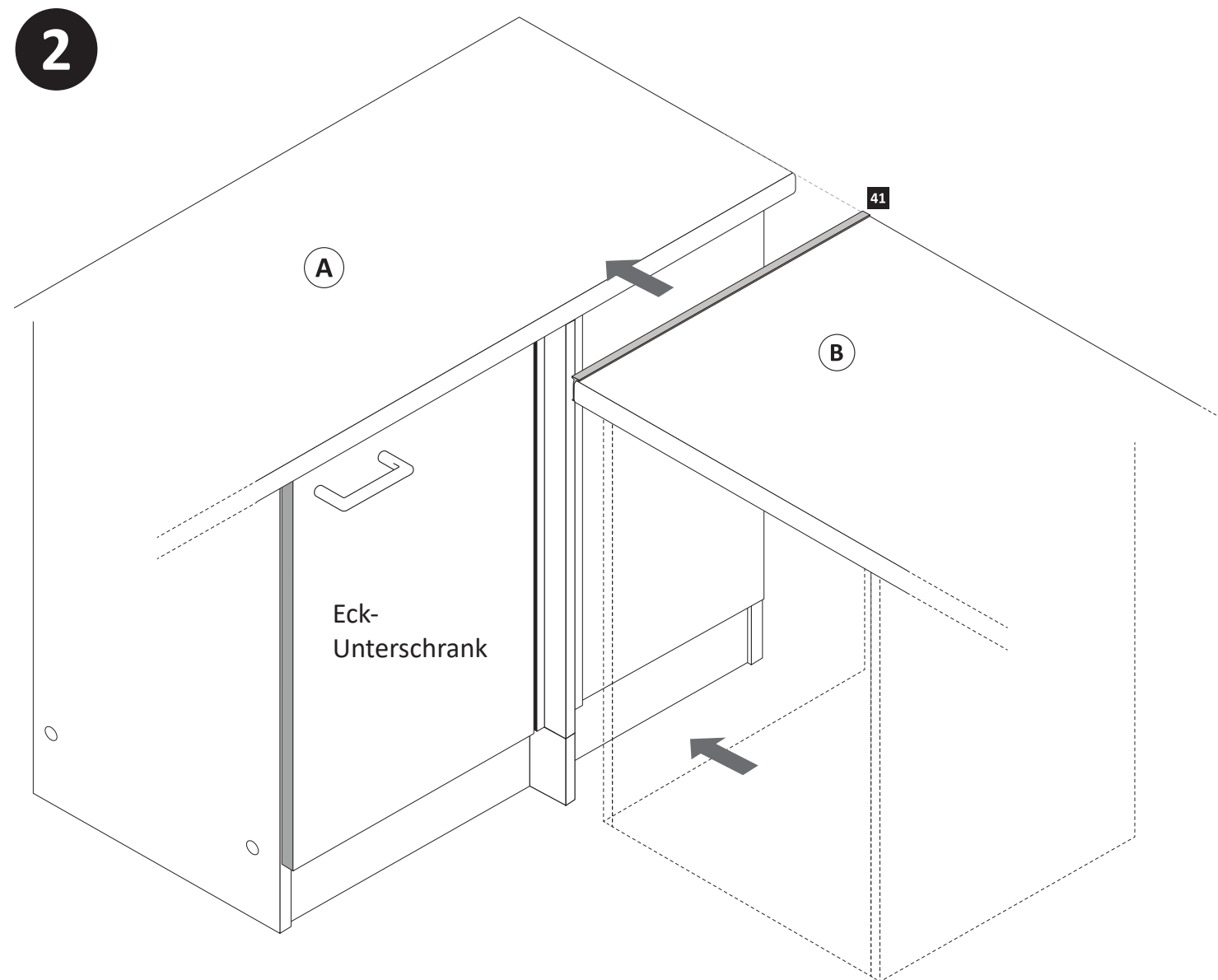


1



Variante rechts

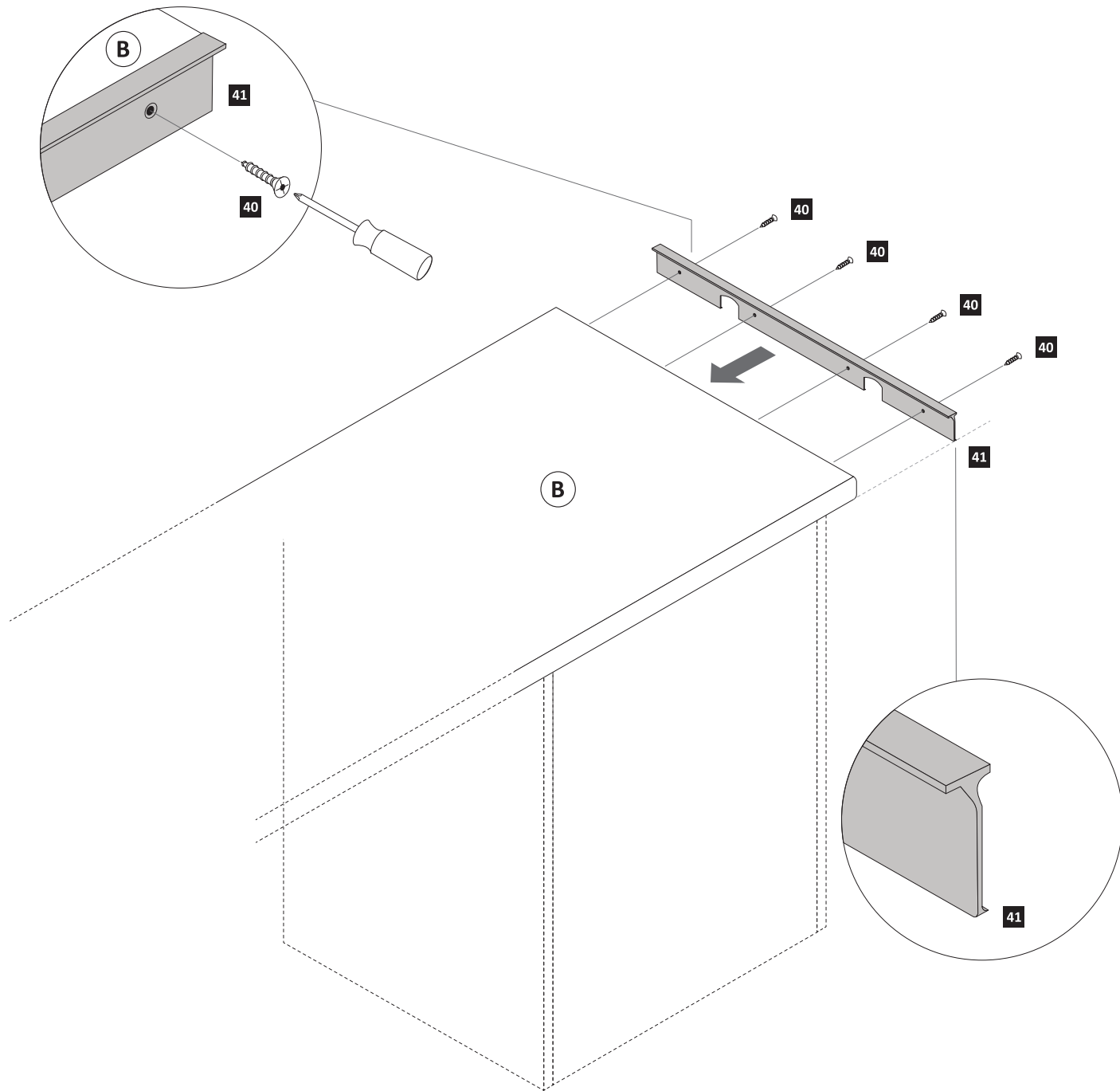
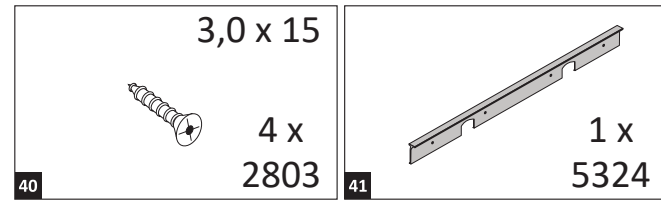
2



Variante rechts

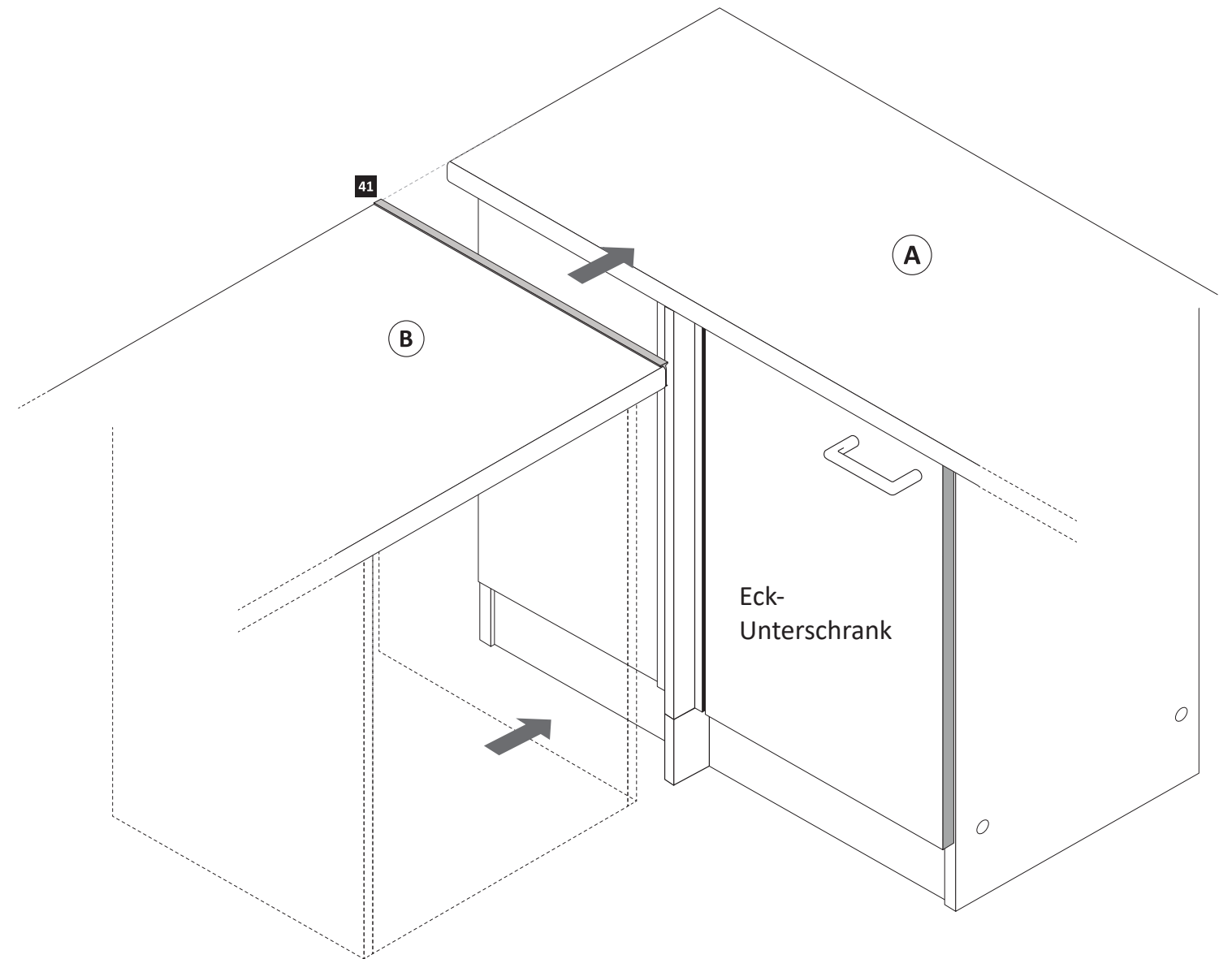
Variante links

1



2

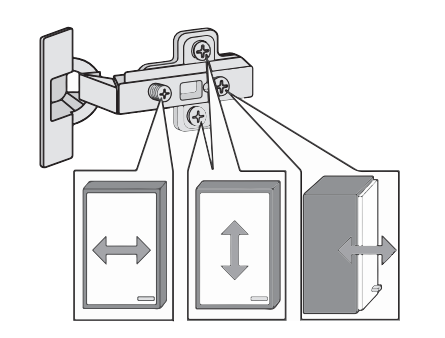
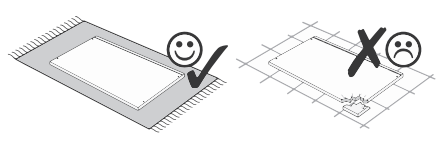
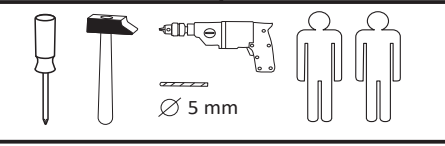
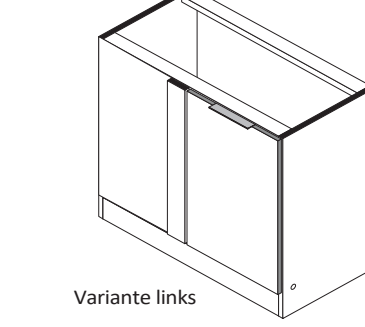
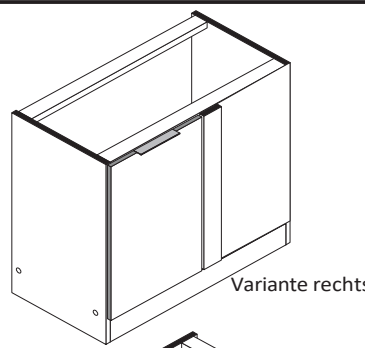
Variante links



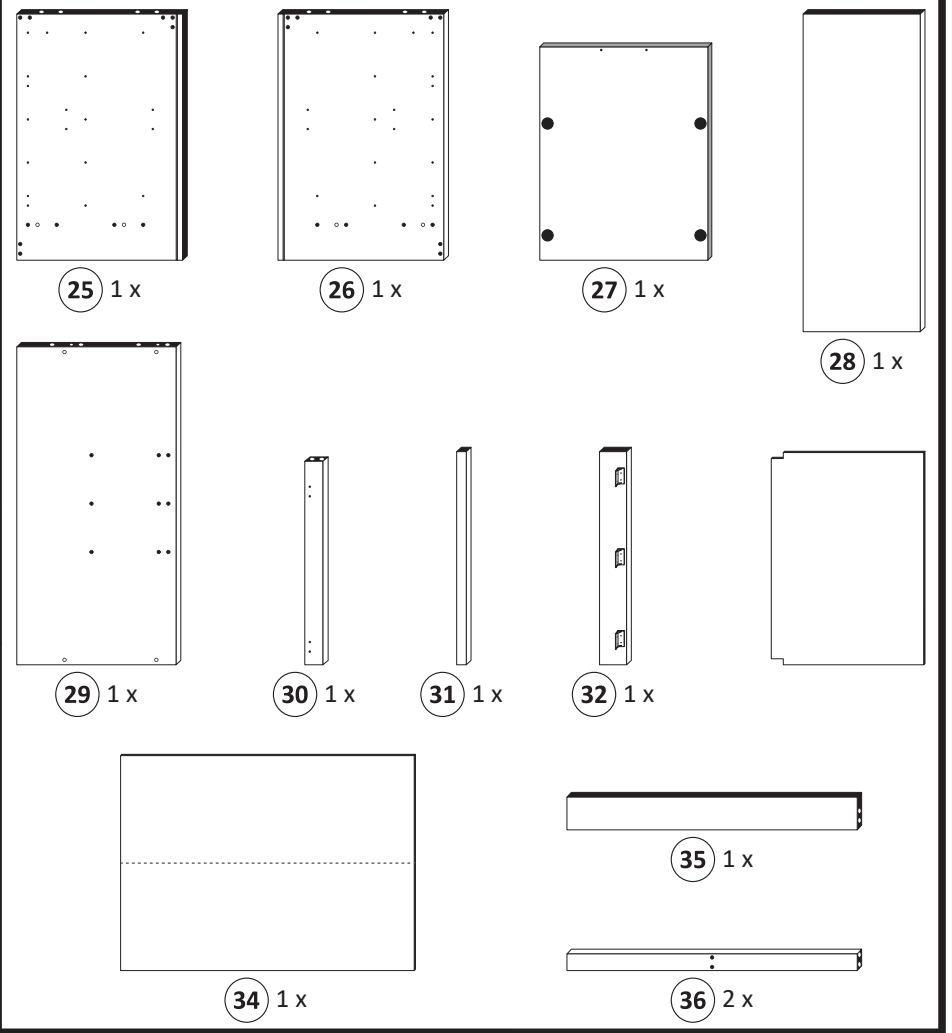
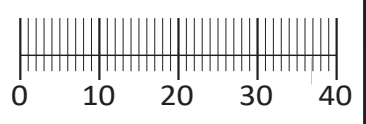


Artikel-Nr.	Aufbauanleitungs-Nr.	Fertigungsdatum
-------------	----------------------	-----------------

87168.536



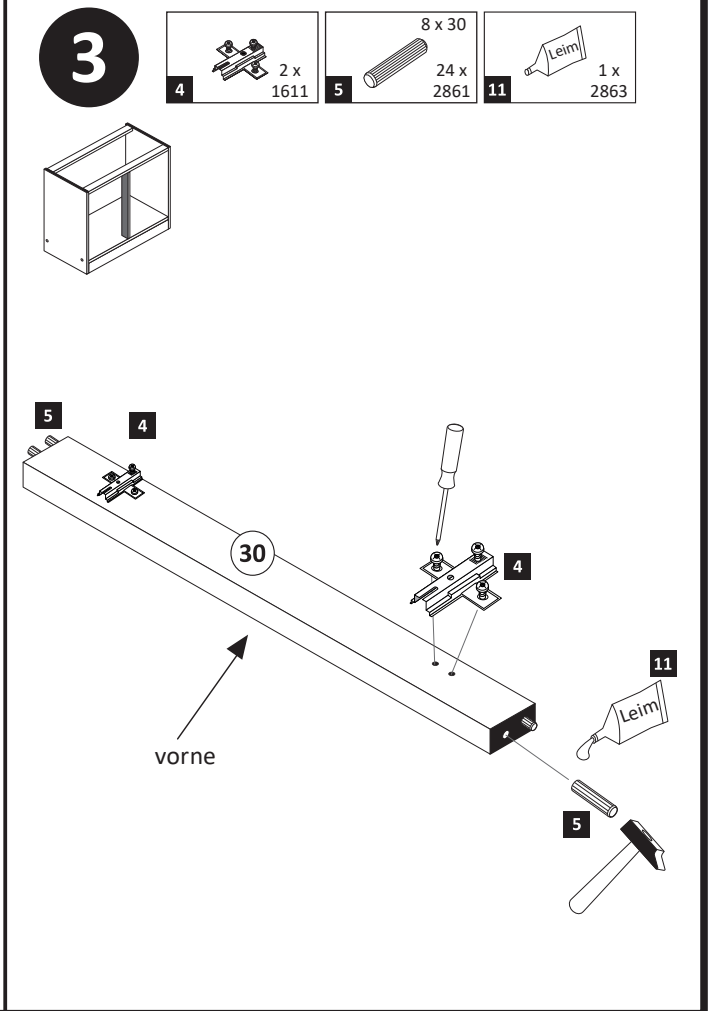
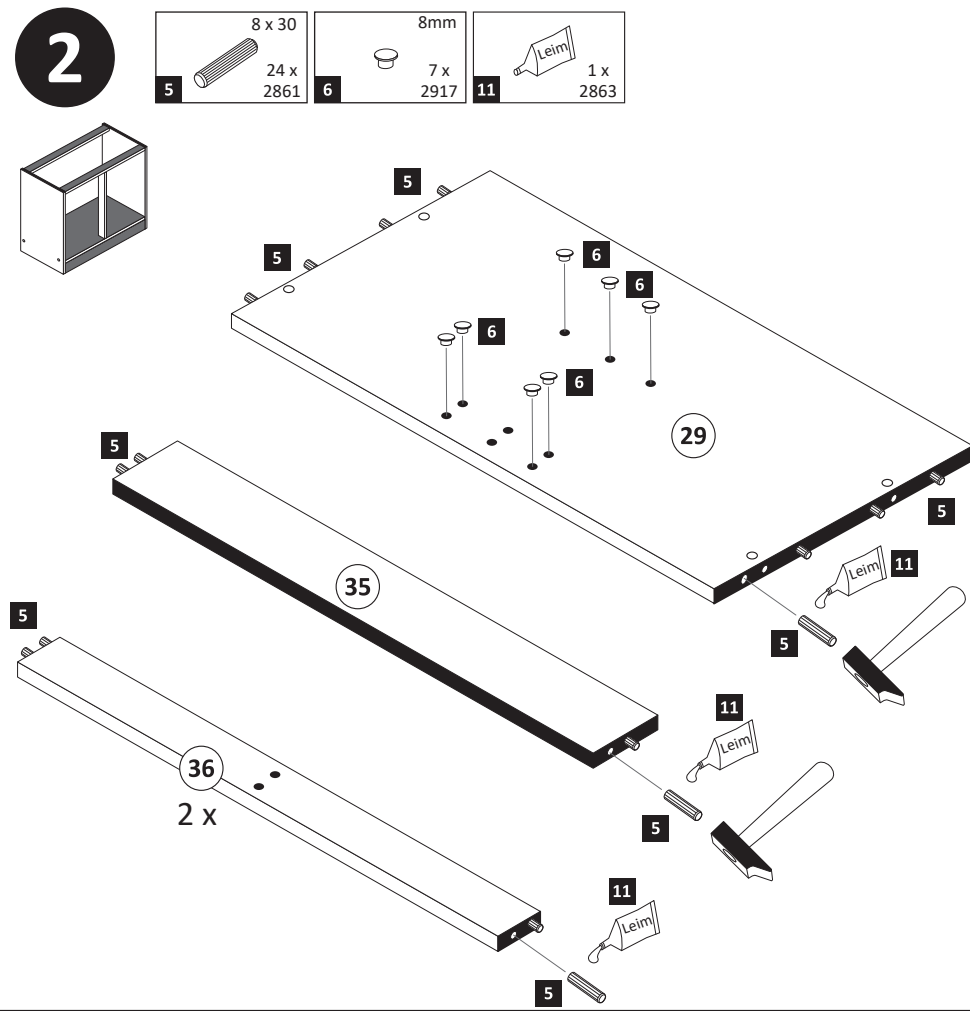
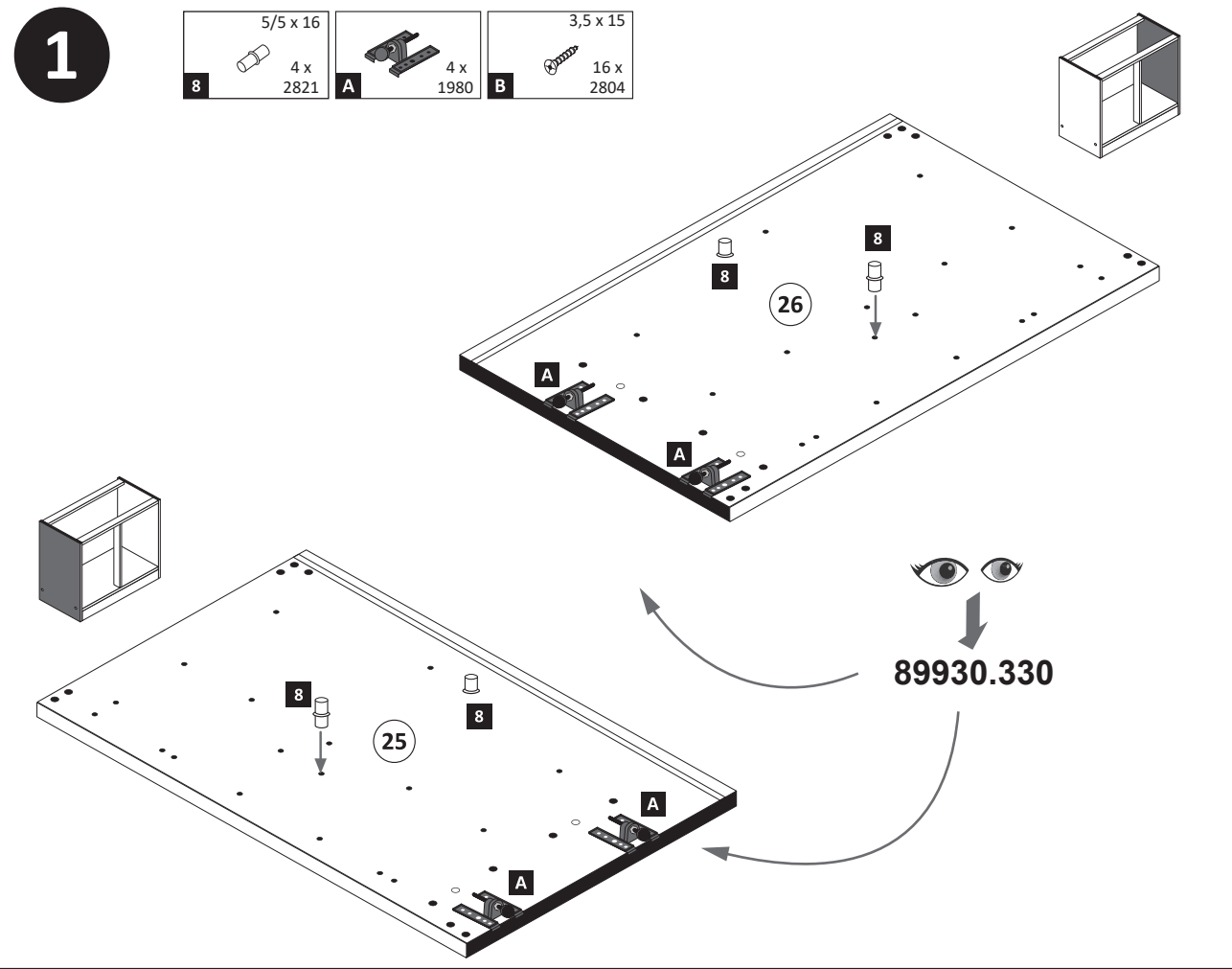
1 4 x 2827	2 4 x	3 2 x 1503	4 2 x 1611	5 8 x 30 24 x 2861
6 8mm 7 x 2917	7 3,5 x 15 25 x 2804	8 5/5 x 16 4 x 2821	9 25 x 2862	10 4 x 9 5 x 30 2 x 1 x
11 Leim 1 x 2863	12 2 x 2865	13 3 x 2517	14 3,5 x 30 8 x 2807	15 1 x
16 35 mm 2 x 2886	17 1 x 5706	18 3 x 13,5 2 x 1123		
A 4 x 1980	B 3,5 x 15 16 x 2804	C 8mm 4 x 2917		



Held Möbel GmbH
Vogelparadies 9
32457 Porta Westfalica
Mail:
info@held-moebel.de

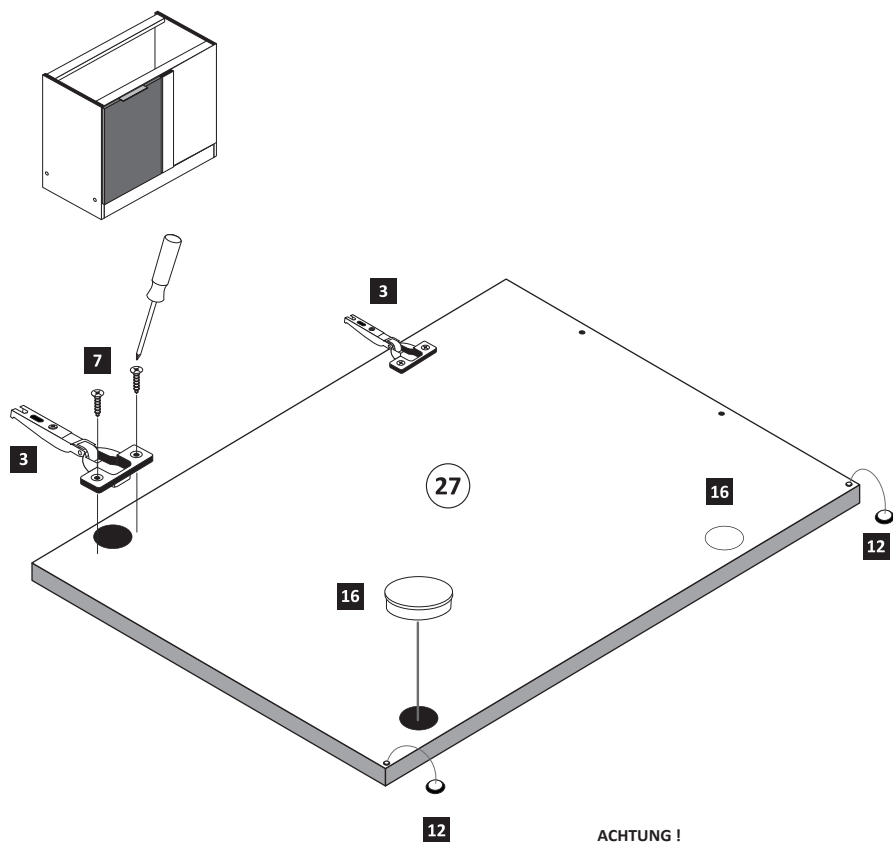


Diese Aufbauanleitung muss bis zum Ende der Nutzungszeit ihres Produktes sorgfältig aufbewahrt werden! Im Rahmen des Produkthaftungsgesetzes müssen Sie die Herstellerkennzeichnung aufbewahren. Zusätzlich kann Ihnen die Aufbauanleitung bei Ersatzteilbestellungen helfen, Bauteile und Beschläge eindeutig zu identifizieren.



4

- 3** 2 x 1503
- 7** 3,5 x 15 4 x 2804
- 12** 2 x 2865
- 16** 35 mm 2 x 2886



ACHTUNG!
Montagebeispiel Variante rechts!
Soll die Variante links benötigt,
müssen die Scharniere in die
Bohrungen auf der gegenseite montiert
werden.

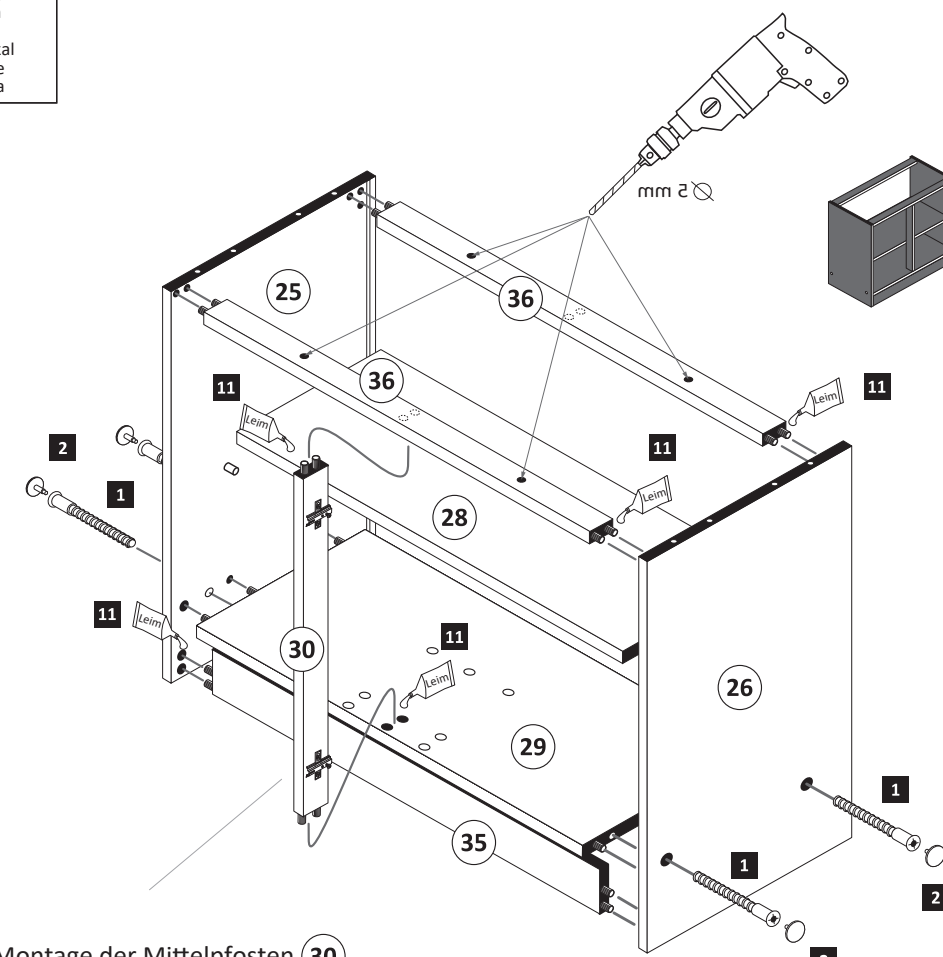
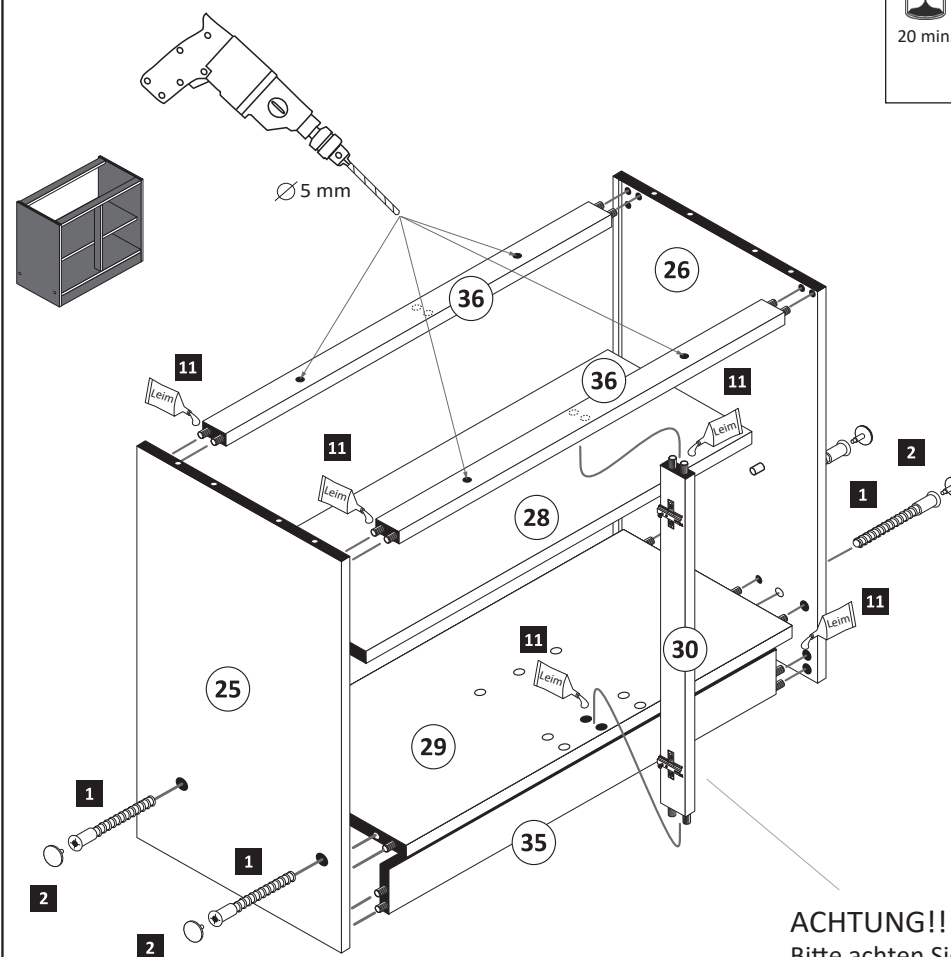
5

- 1** 4 x 2827
- 2** 4 x

Variante rechts

20 min.	11 1 x 2863
D Leim GB Glue NL Lijm PL Klej TR Tutkal F Colle I Colla	

Variante links



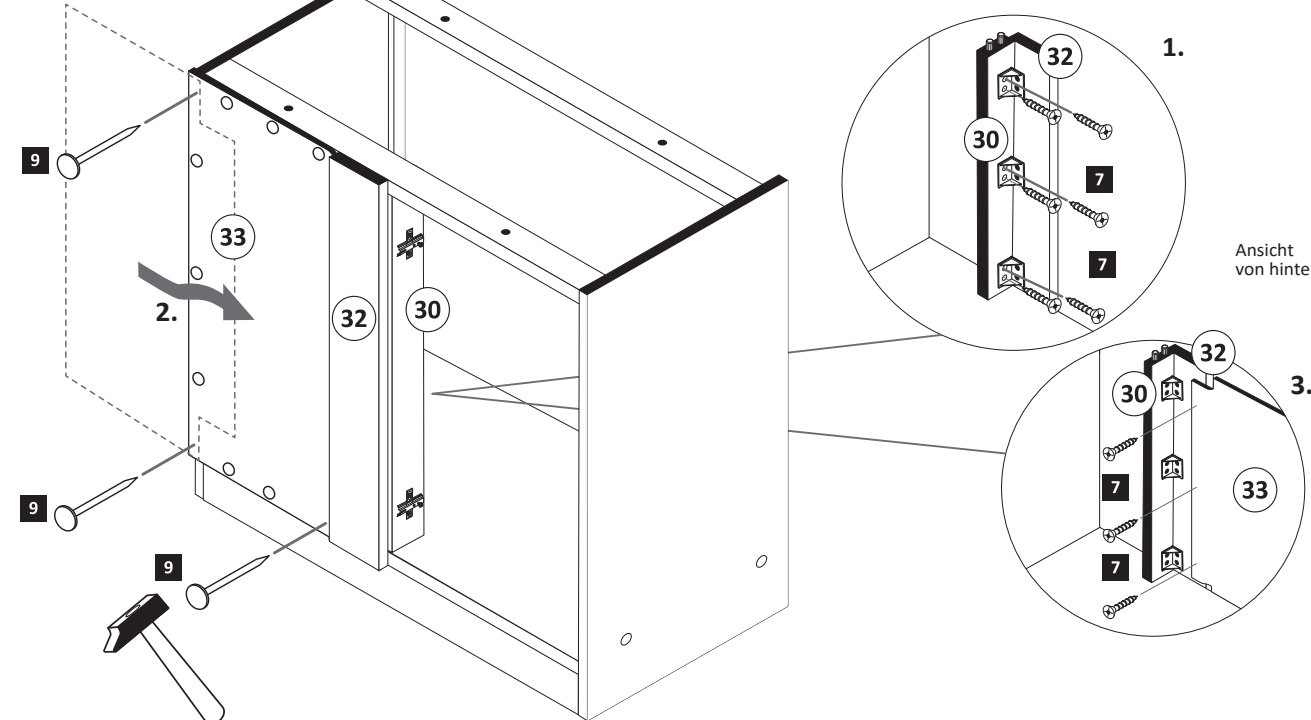
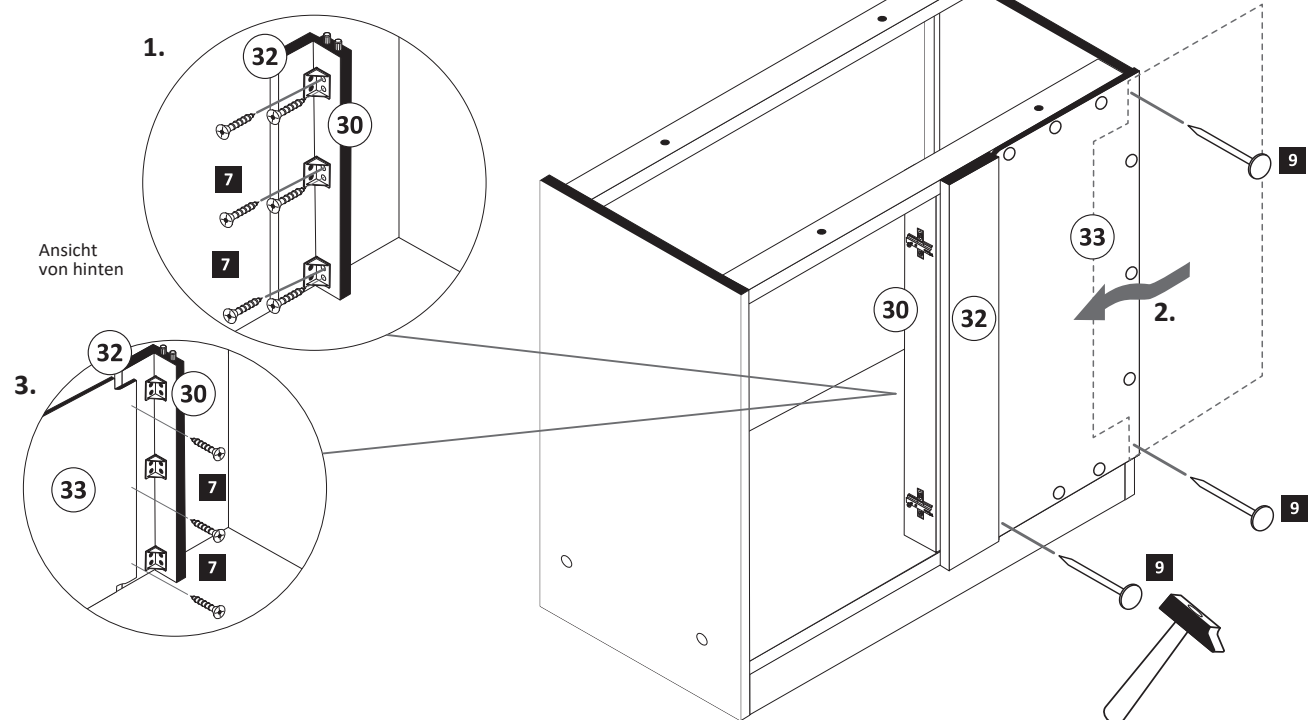
ACHTUNG!!
Bitte achten Sie bei der Montage der Mittelpfosten **30**
auf die Türmontage Variante.

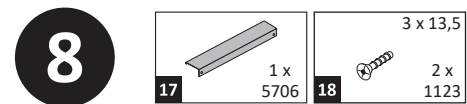
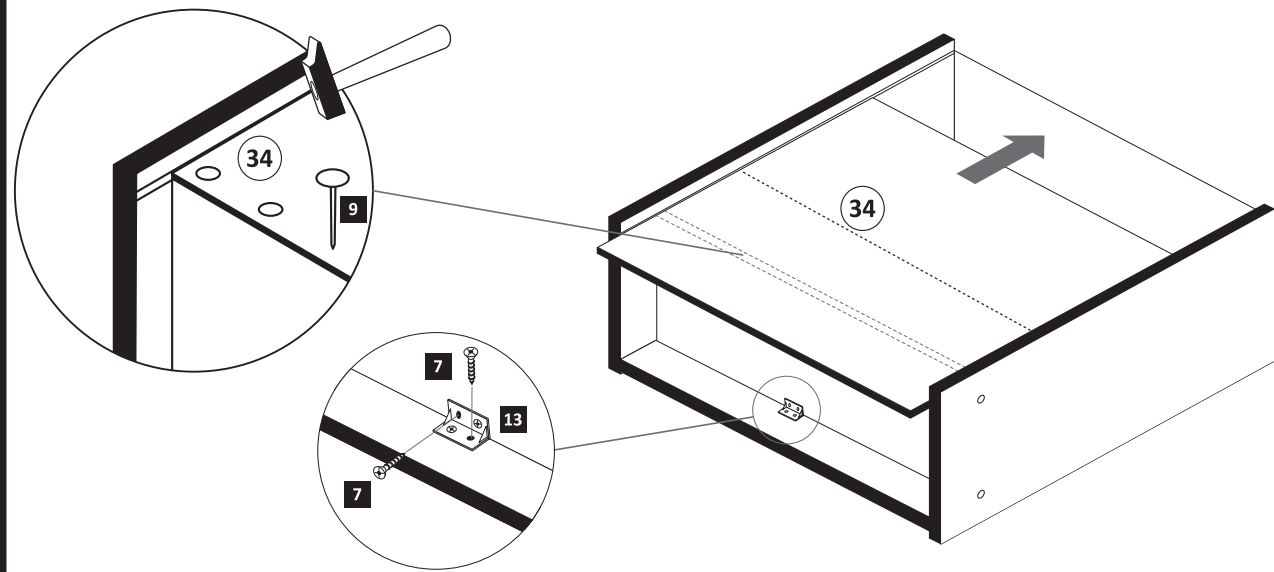
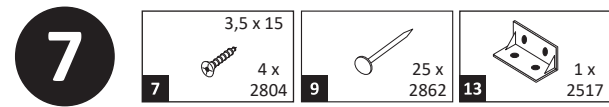
6

- 7** 3,5 x 15 9 x 2804
- 9** 10 x 2862

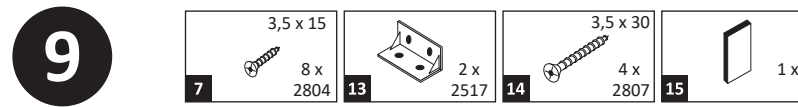
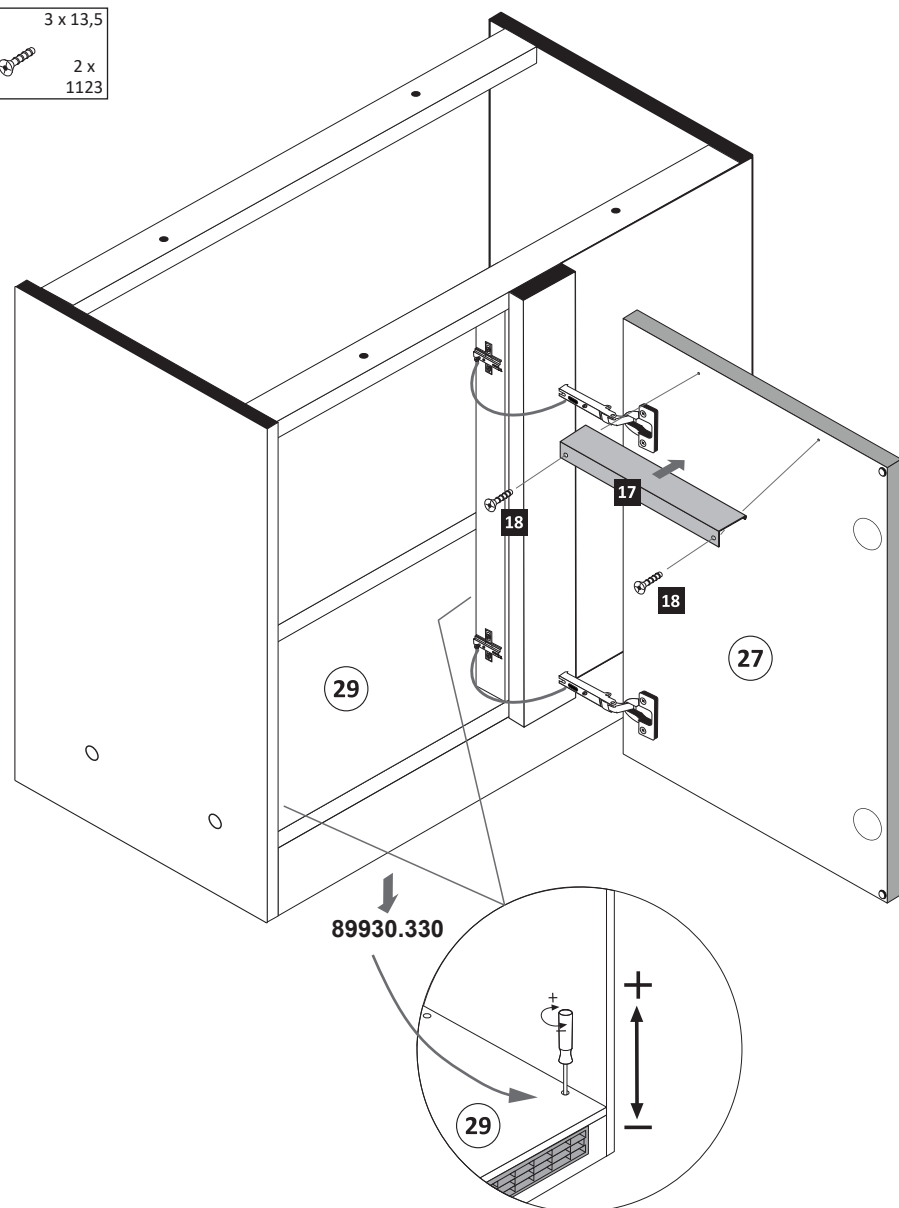
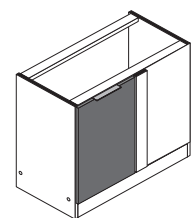
Variante rechts

Variante links

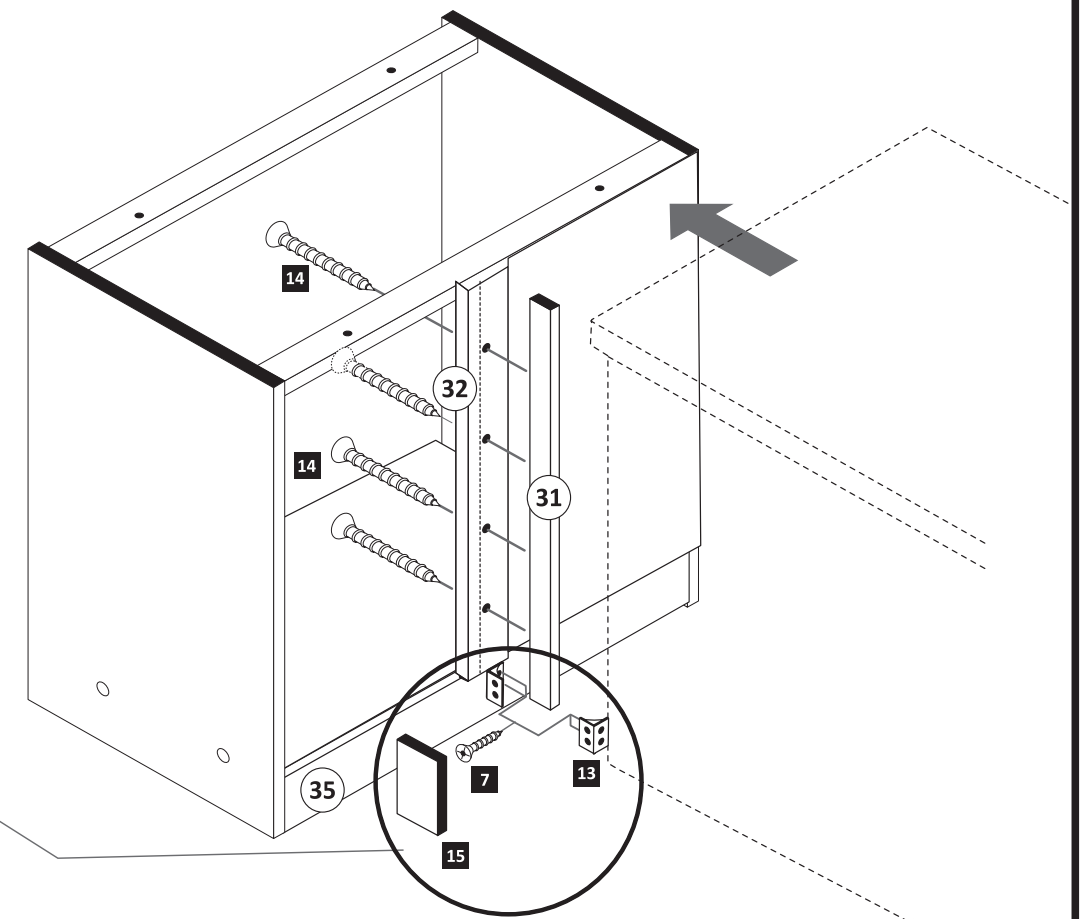
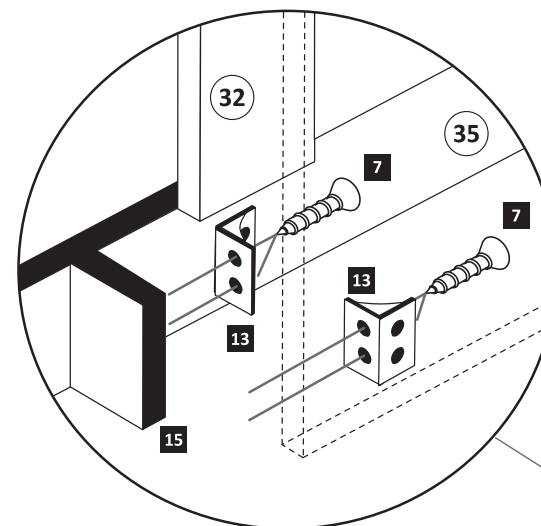




Variante rechts

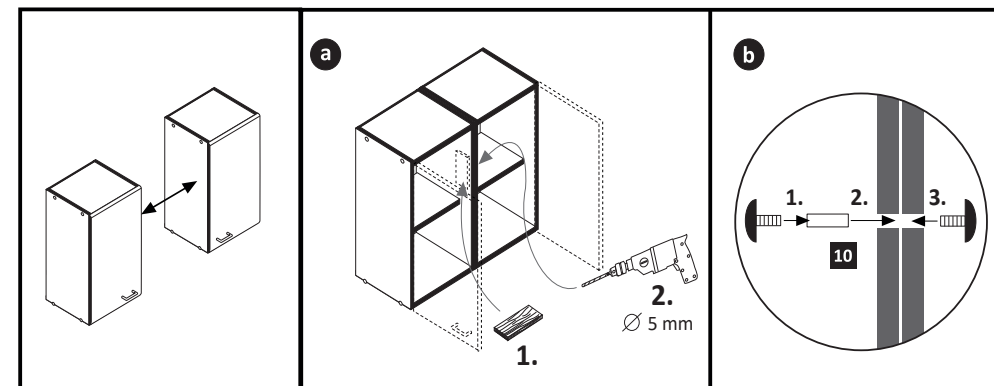


Variante rechts



Eckschrankverbindung

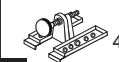


1. Das Breitenmaß des Anschlußschrankes auf der Blendleiste (32) anzeichnen.
2. Vier Löcher $\varnothing 3$ mm bohren und die Paßleiste (31) von innen mit den Schrauben (14) festschrauben.
3. Das Sockelpaßstück (15) mit den Winkeln (13) zwischen Sockelleiste (35) und Anschlußschrank wie abgebildet befestigen.

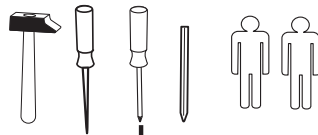
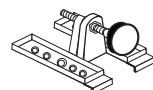
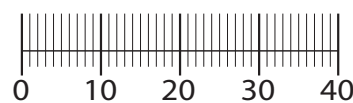


www.till-hilft.de



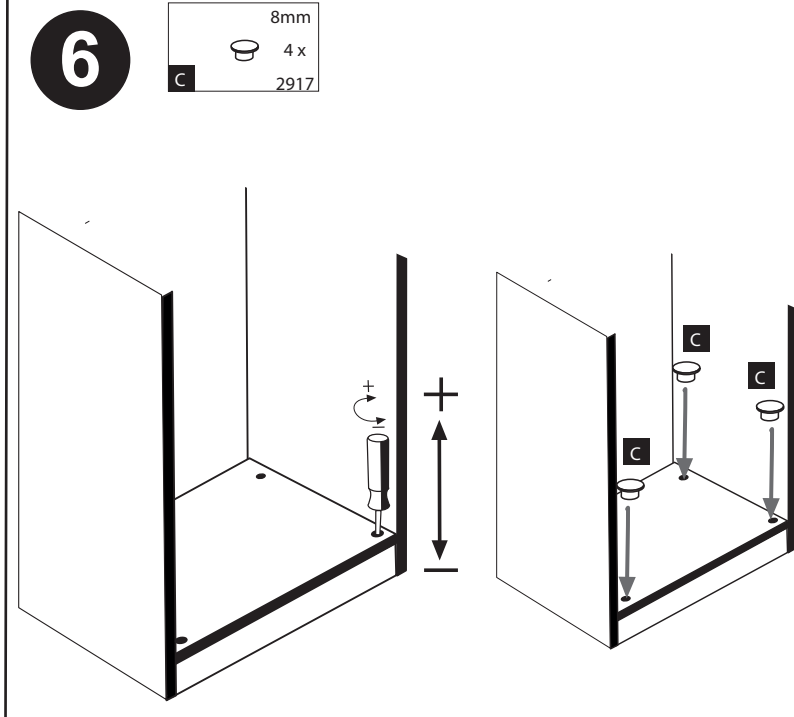
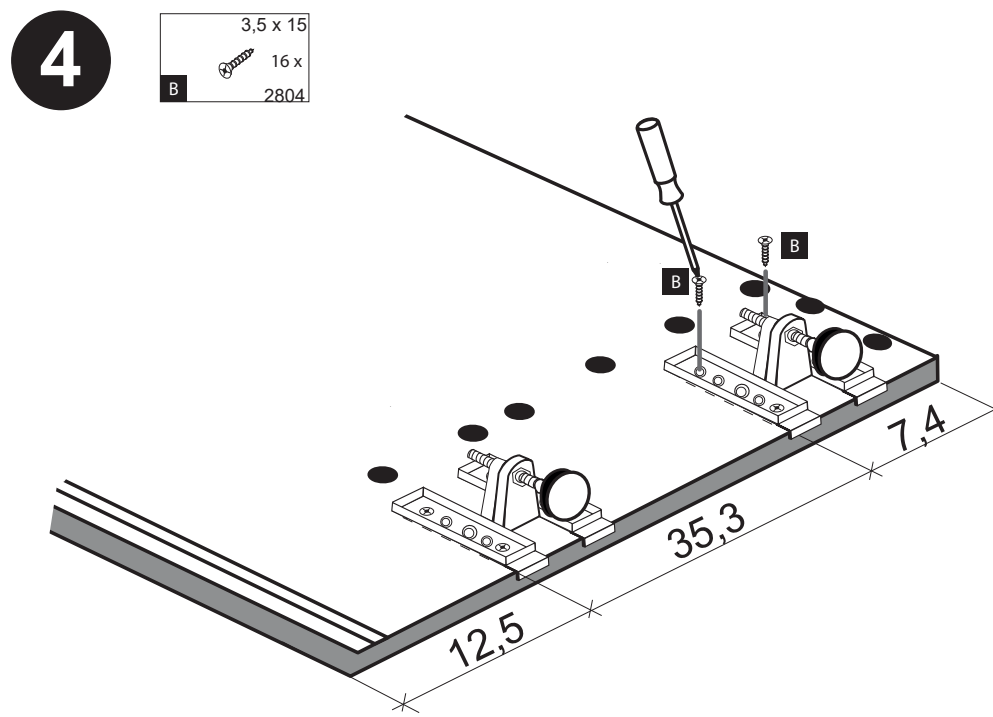
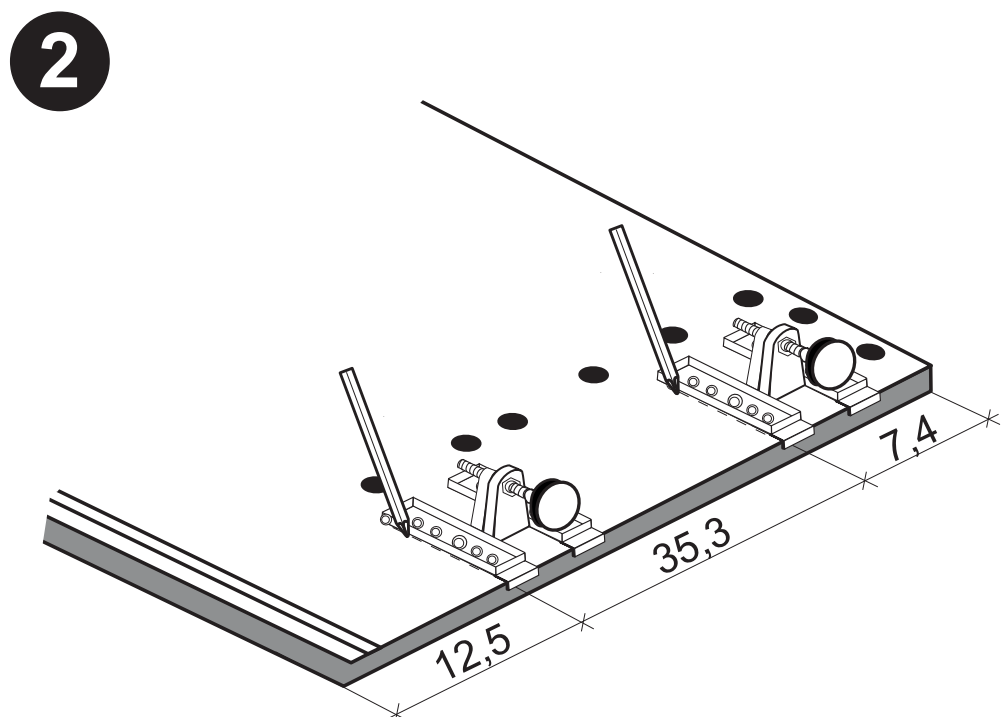
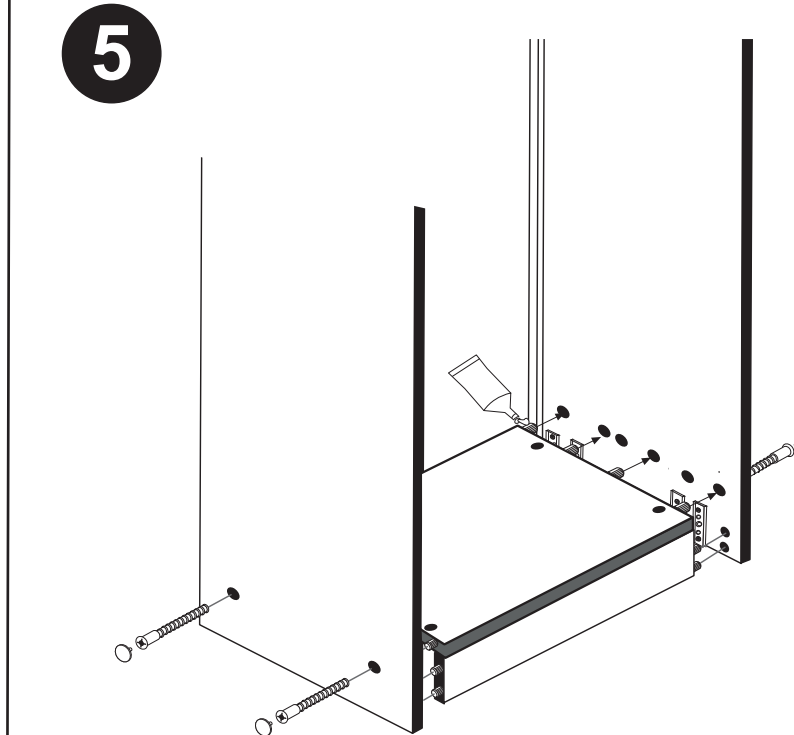
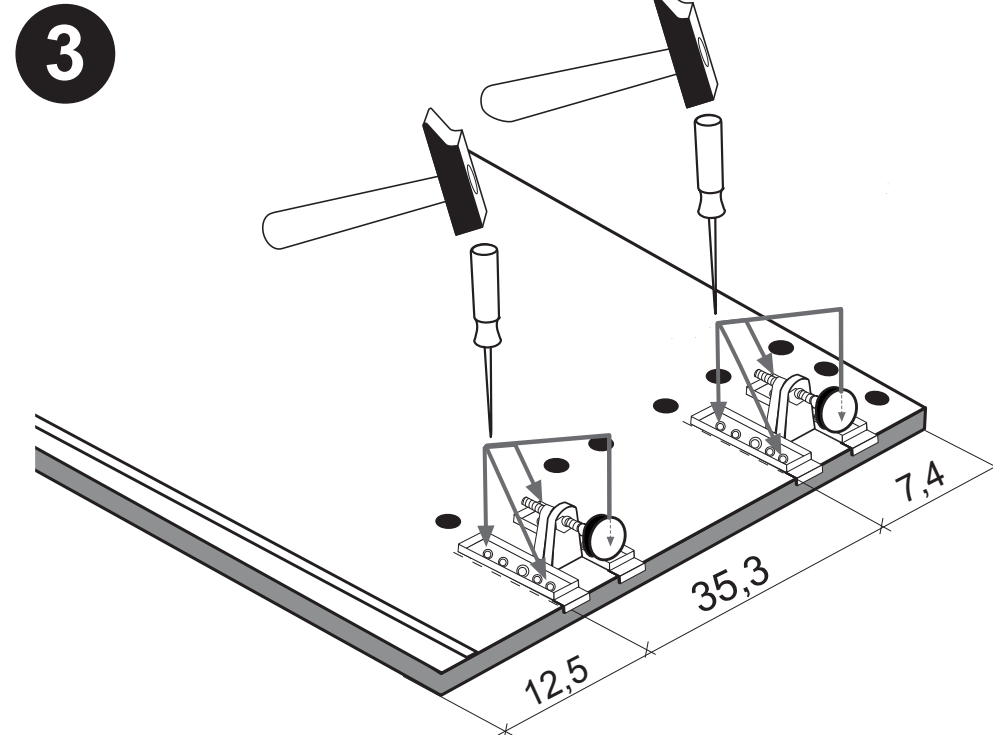
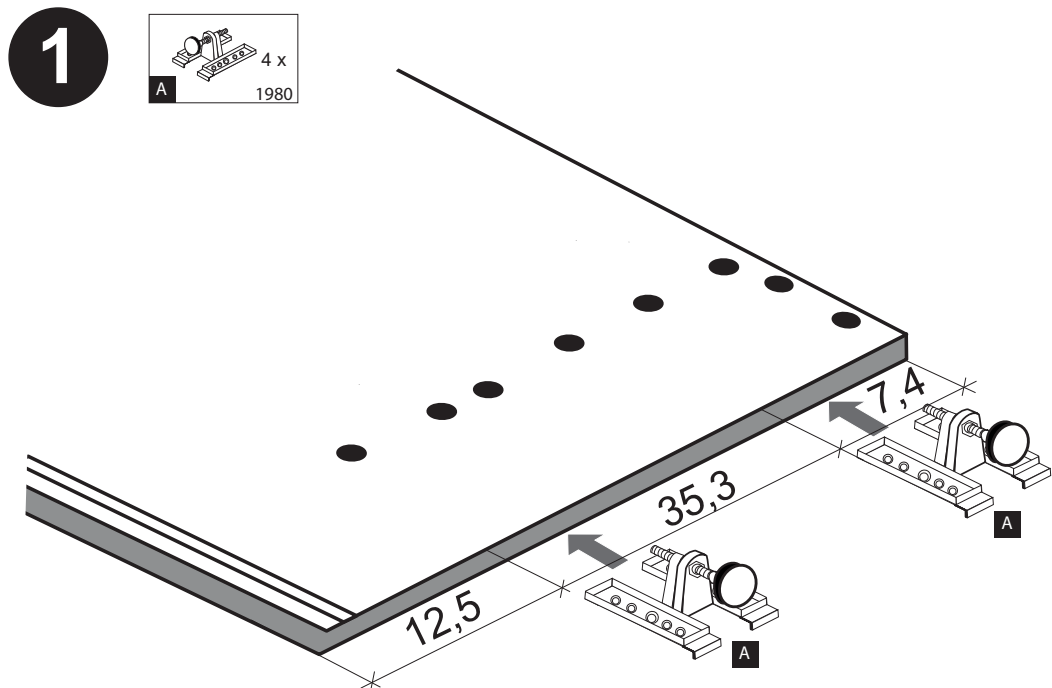
89930.330

 4 x 1980	 3,5 x 15 16 x 2804	 8mm 4 x 2917
---	--	--



!! WICHTIG!!

Bitte fixieren den Schrank an der Wand bzw. an dem Nachbarschrank erst nach dem die Höheneinstellung mit dem Füßen durchgeführt ist.





89947.330

