

Paul Neuhaus

Paul Neuhaus GmbH
Olakenweg 36 · D-59457 Werl

+49(0)2922 9721 0
+49(0)2922 9721 9120
info@neuhaus-group.de

<https://scm.paul-neuhaus.de/public/conformity/>



D | Montageanleitung • GB | Fitting instruction

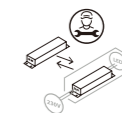
- DE** Dieses Produkt enthält eine Lichtquelle der Energieeffizienzklasse <E>.
- GB** This product contains a light source of energy efficiency class <E>.
- FR** Ce produit comprend une source de lumière de classe d'efficience énergétique <E>
- ES** Este producto contiene una fuente de luz de la clase de eficiencia energética <E>.
- HR** Ovaj proizvod sadrži izvor svjetlosti energetskog razreda <E>.
- HU** Ez a termék <E> energiahatékonysági osztályba tartozó fényforrást tartalmaz.
- IT** Questo prodotto contiene una sorgente luminosa della classe di efficienza energetica <E>.
- NL** Dit product bevat een lichtbron van energie-efficiëntieklasse <E>.

833387

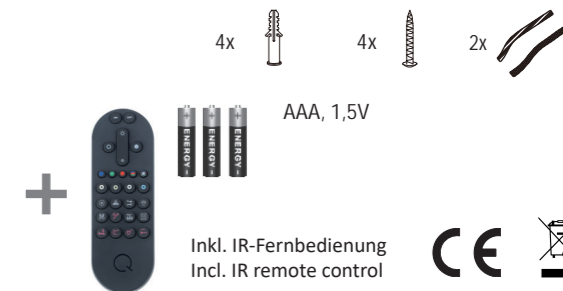
230V/50Hz~
1x LED-Board 24V DC / 38W
nicht wechselbar / not changeable



2,4 GHz
10 dBm



	38 W
	4.570 lm
	44 W
	1.550 lm
	LED-Board
t	20.000 h
Tk	2.700-5000 K
	15.000 x
	< 0,5 s



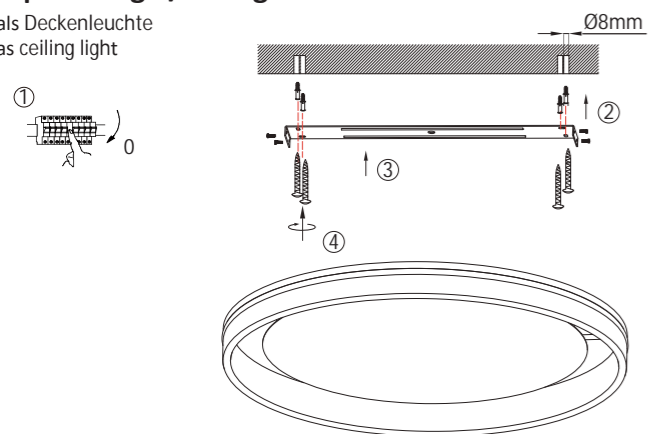
AAA, 1,5V

Inkl. IR-Fernbedienung
Incl. IR remote control



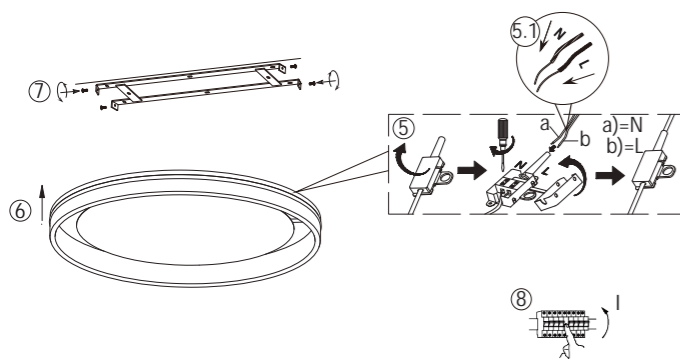
1 | Montage / fitting

als Deckenleuchte
as ceiling light



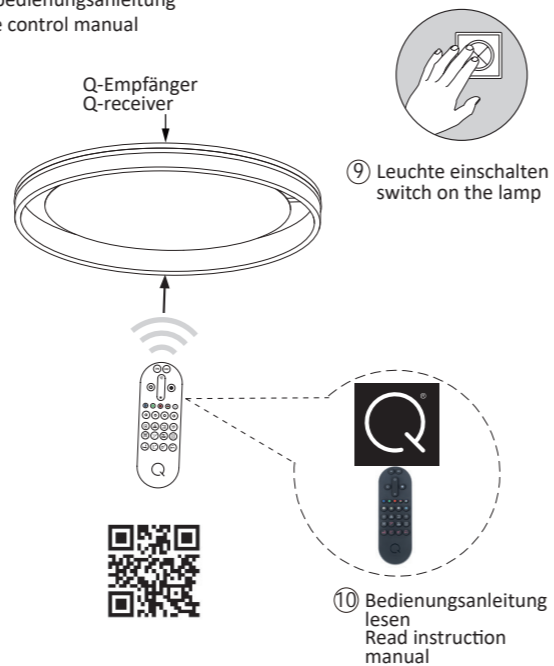
2 | Elektrischer Anschluss/ electrical connection

230Volt/50Hz-Anschluss
230 voltage/50 Hz connection



3 | Fernbedienung / remote control

Siehe Q-Fernbedienungsanleitung
See Q-remote control manual



Reset

Zur Einbindung in ein ZigBee Netzwerk, stellen Sie die Leuchte auf Werkseinstellungen zurück.

To integrate the lamp into a ZigBee network, reset the lamp to the factory setting.

5x on/off

