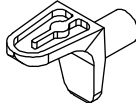

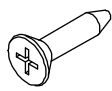
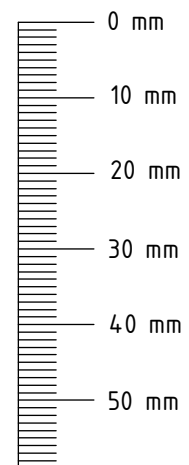
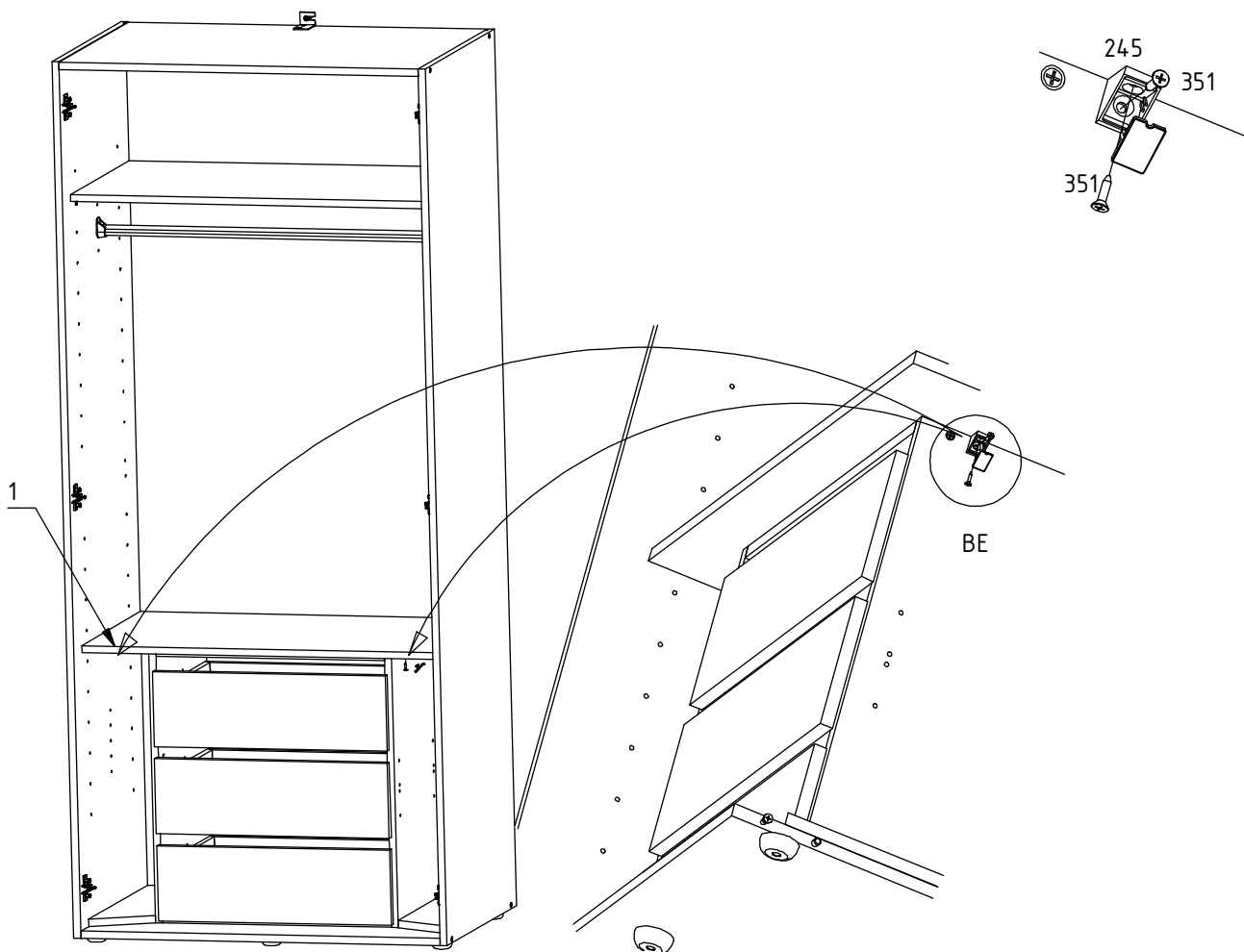
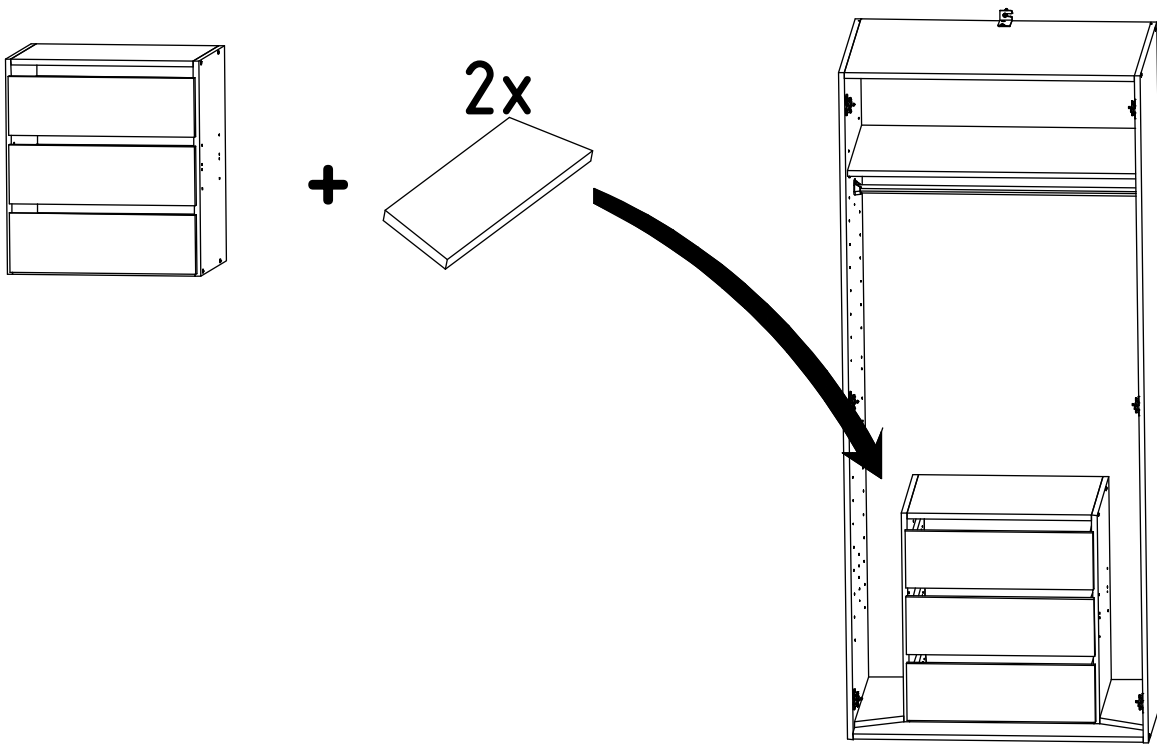
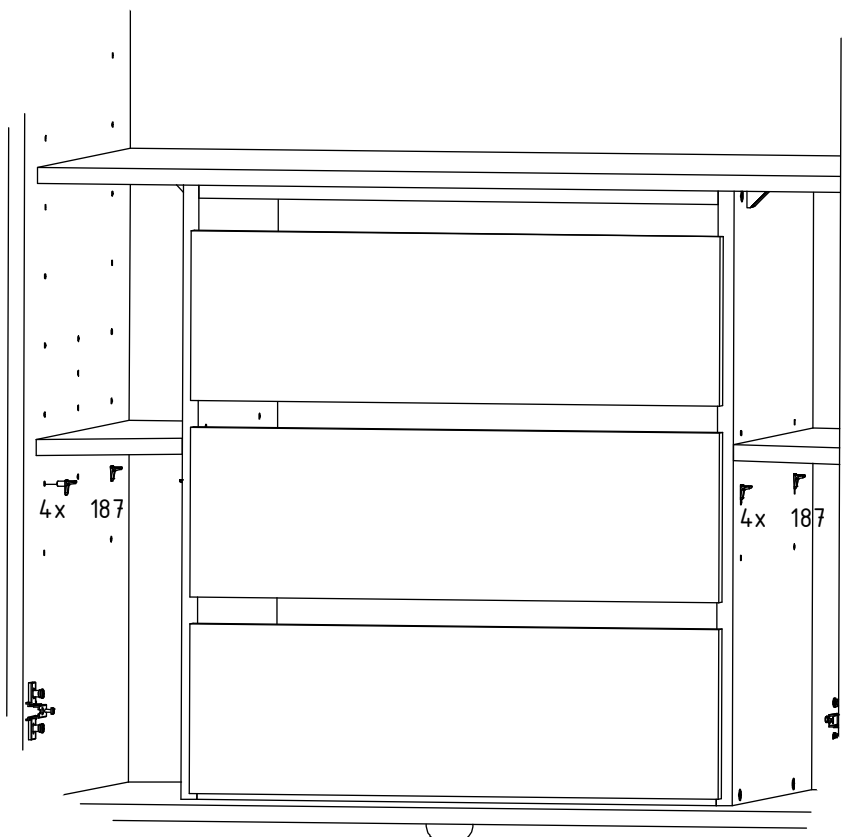
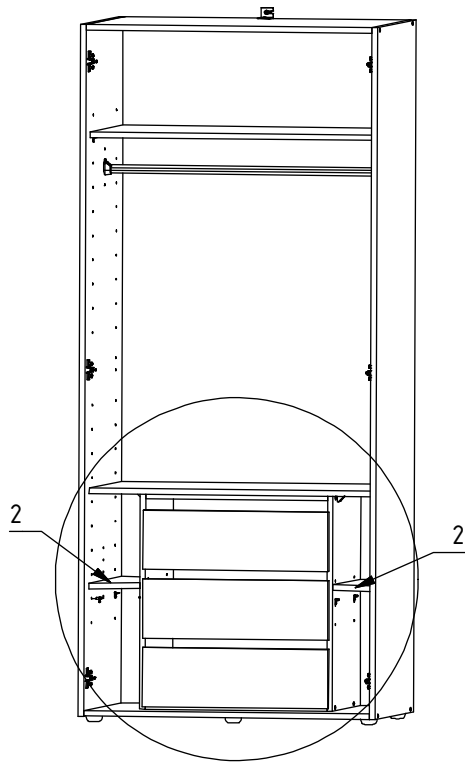
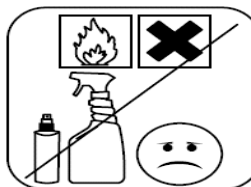
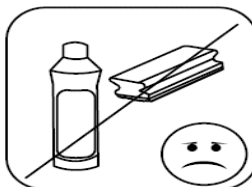
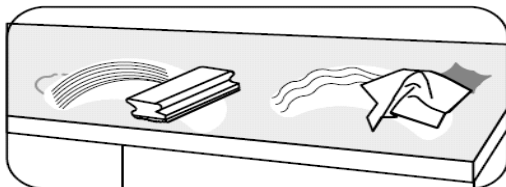
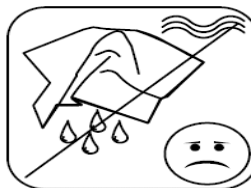
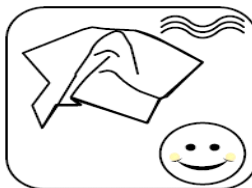
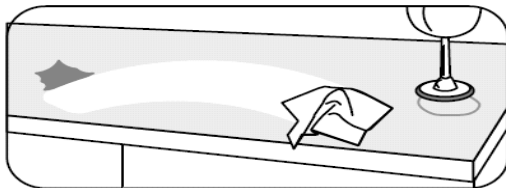
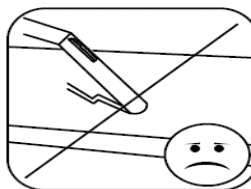
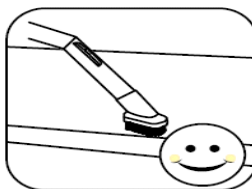
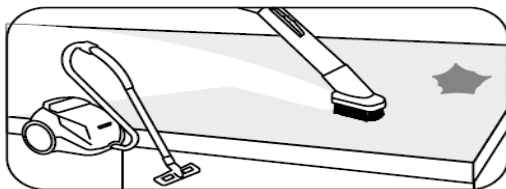
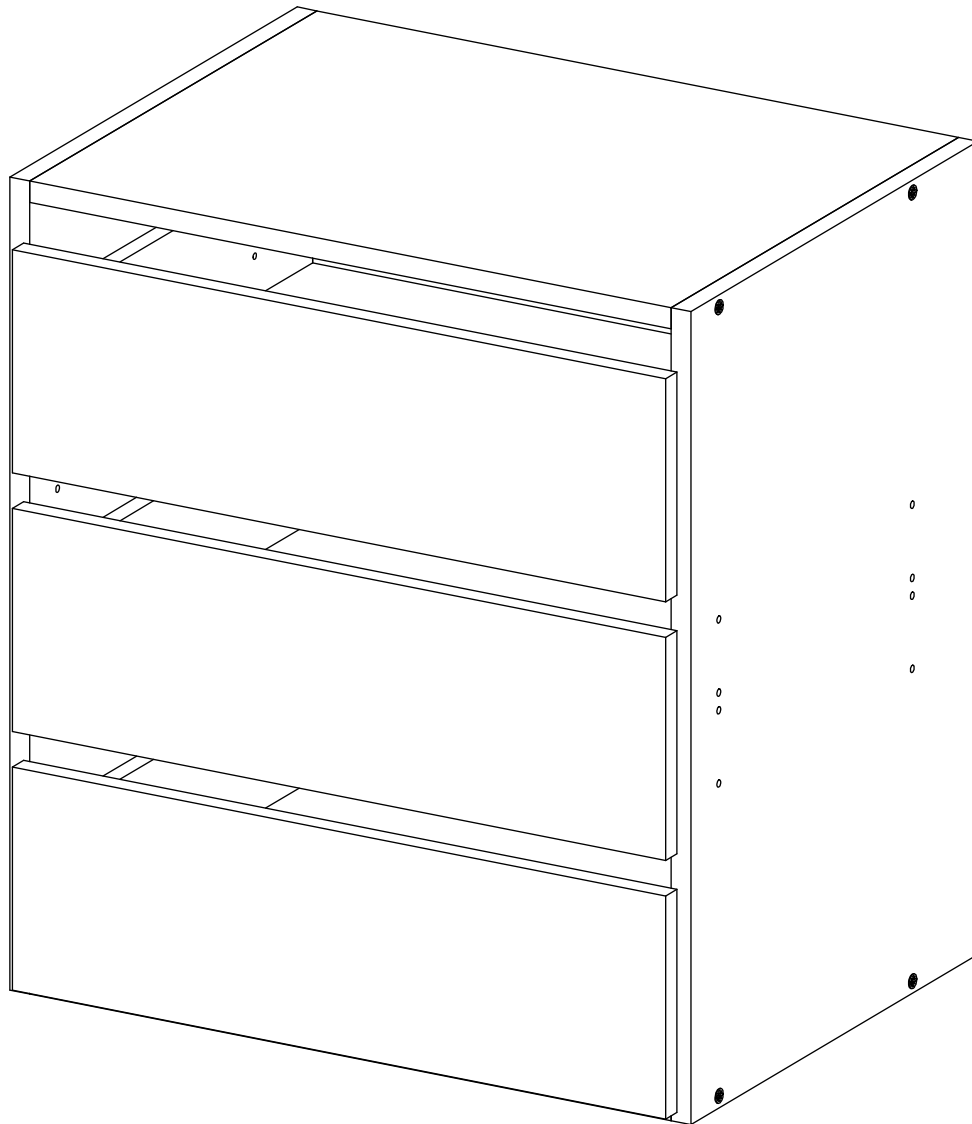


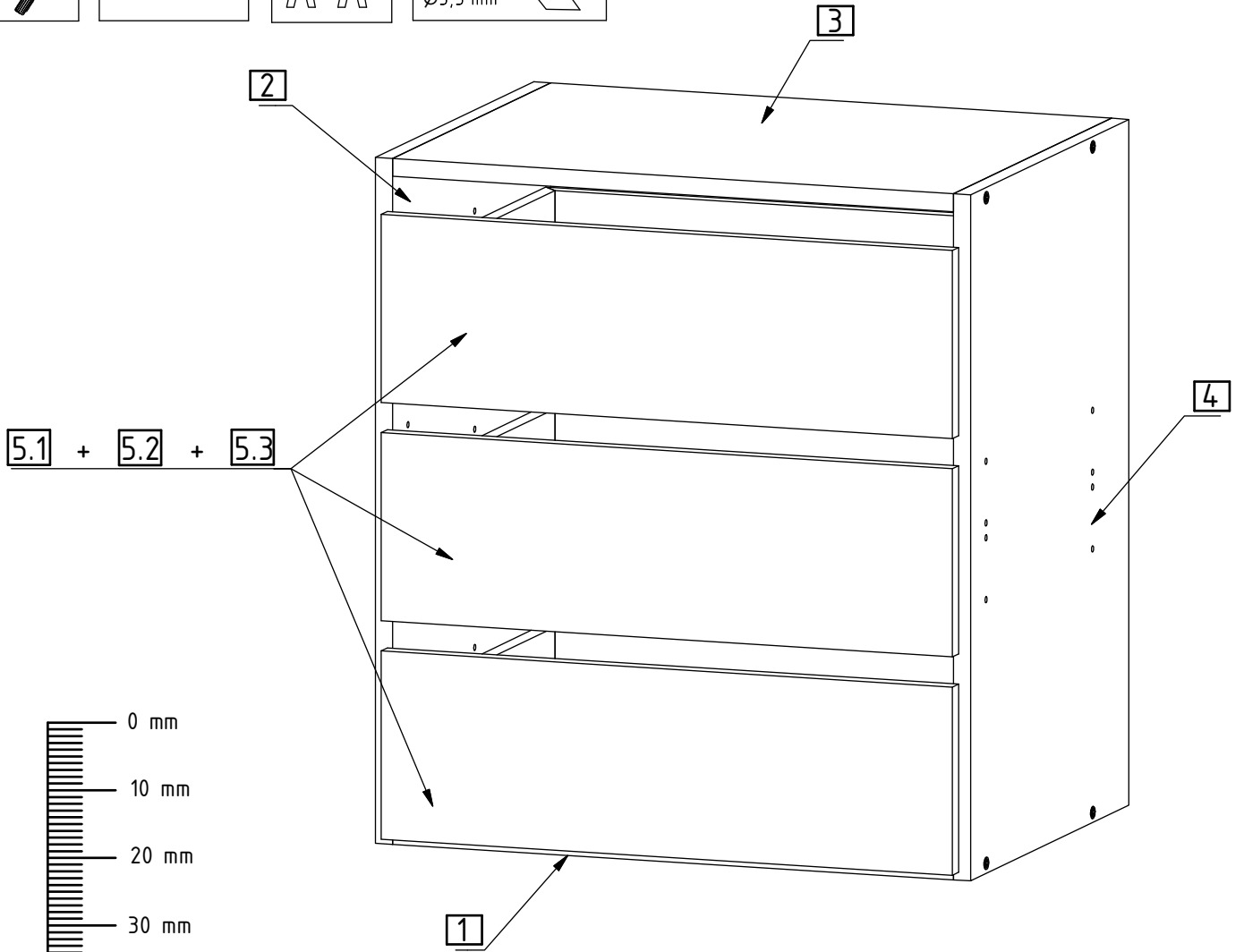
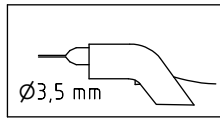
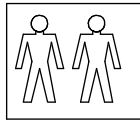
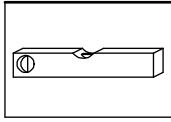
187	8		
245	2		
351	4		3,5x15

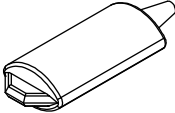
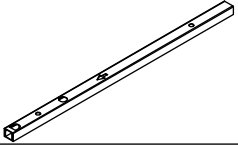
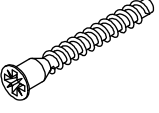
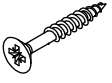












204	3		
215	6		
320	8		6 x 50 mm
349	4		3,5 x 25 mm
351	12		3,5 x 15 mm
408	6		M4 x 9 mm

