

**INSTRUCTION MANUAL/BEDIENUNSANLEITUNG/NOTICE D'UTILISATION/  
MANUAL DE INSTRUCCIONES DE USO/MANUALE DI ISTRUZIONI****! WARNING!**

Adults assembly required.  
During assembly, keep all  
parts away from children.  
Check regularly to ensure  
all fasteners are tight.

**! WARNUNG!**

Die Montage ist von  
Erwachsenen durchzuführen.  
Halten Sie während der  
Montage alle Teile von Kindern  
fern.  
Überprüfen Sie regelmäßig  
den festen Sitz der Schrauben.

**! Attention!**

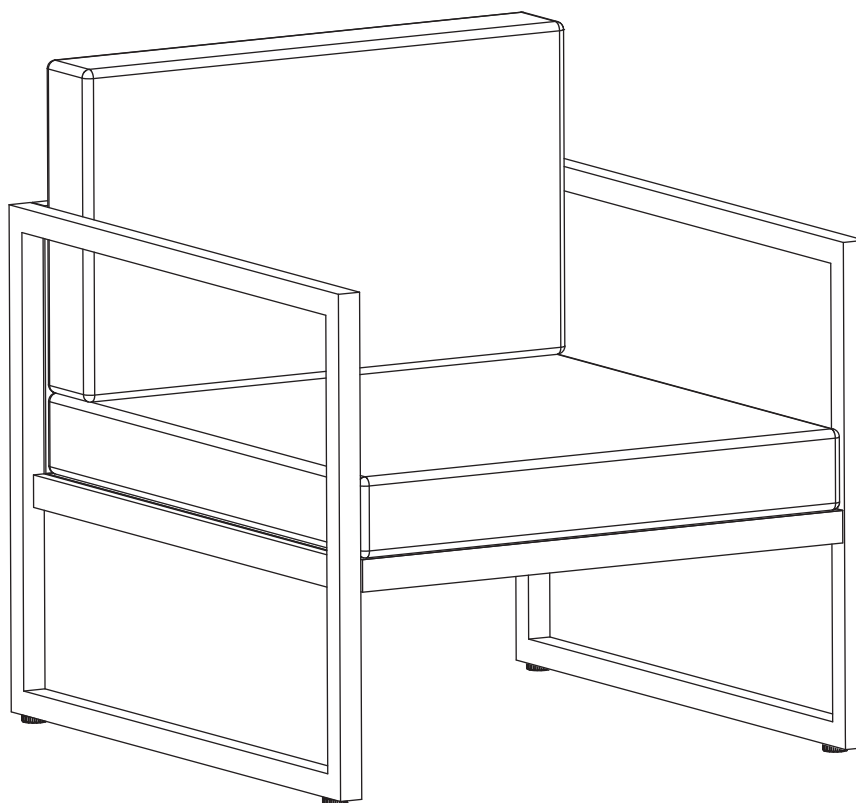
Montage à effectuer par  
des adultes.  
Pendant le montage, tenez  
les éléments  
éloignés des enfants.  
Vérifiez régulièrement que  
toutes les vis  
soient serrées.

**! ¡Atención!**

Se requiere que el montaje sea  
llevado a cabo por un adulto.  
Durante el montaje, mantenga  
todas las piezas fuera del  
alcance de los niños.  
Verifique regularmente que  
todos los tornillos estén  
correctamente apretados.

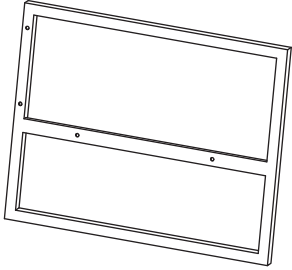
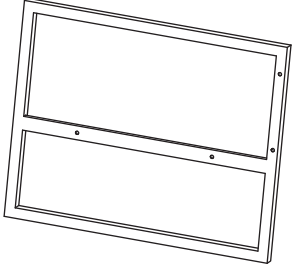
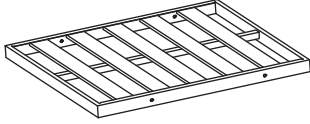
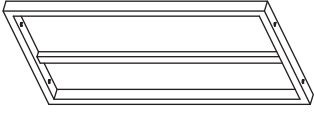
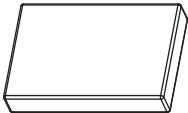
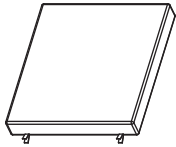
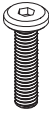
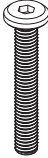
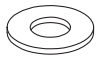
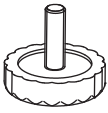

**! Avvertimento!**

L'assemblaggio deve essere  
effettuato da adulti.  
Durante il montaggio  
mantenere tutti i pezzi lontano  
dalla portata dei bambini.  
Controllare regolarmente per  
assicurarsi che tutte le  
chiusure siano ben strette.

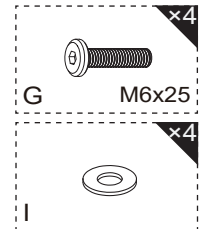
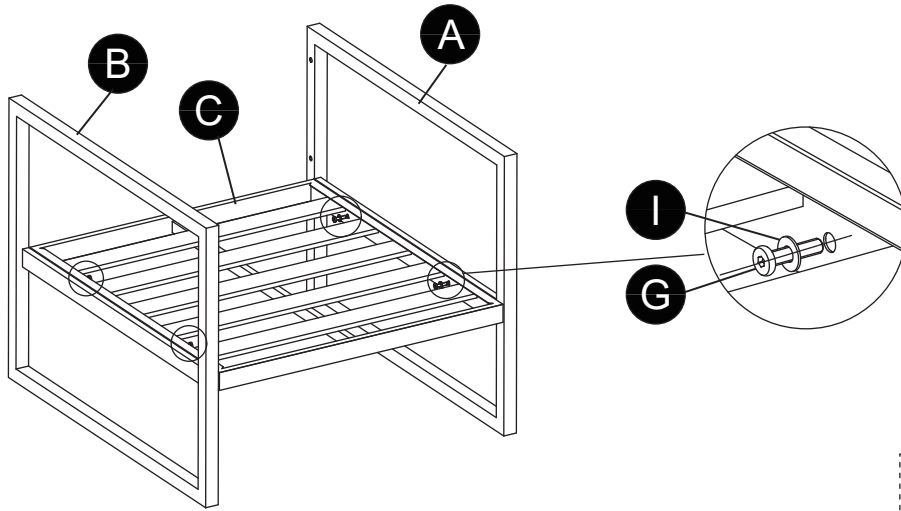


**RETAIN FOR FUTURE REFERENCE  
FÜR KÜNFTIGE VERWENDUNG AUFBEWAHREN  
A CONSERVER POUR UNE UTILISATION FUTURE  
CONSERVAR PARA SER LEÍDO POR CADA NUEVO USUARIO,  
ANTES DE UTILIZAR EL ARTÍCULO POR PRIMERA VEZ  
CONSERVARE PER CONSULTAZIONI FUTURE**

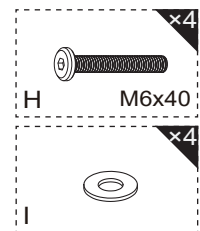
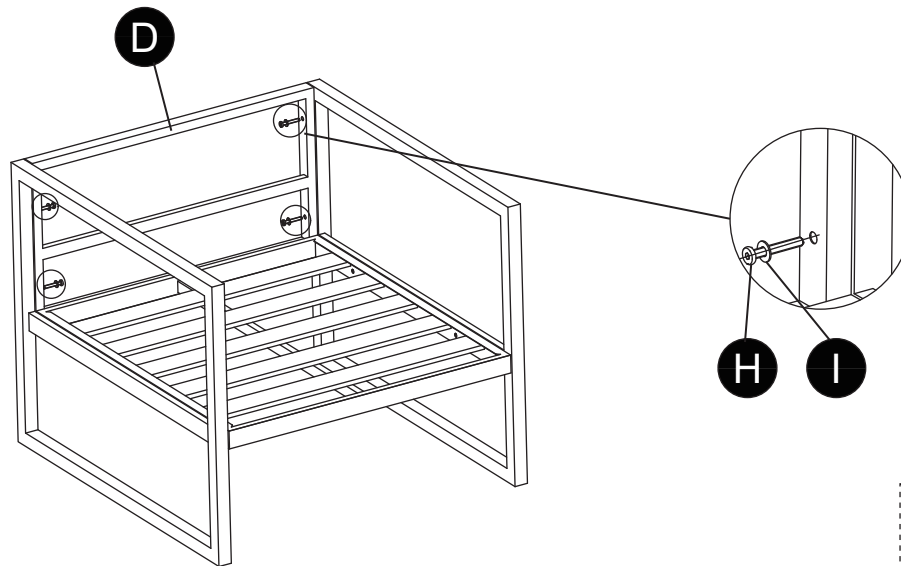
**PARTS LIST/STÜCKLISTE/PARTS LIST/LISTA DE PIEZAS/LISTA DEI PEZZI**

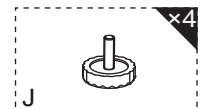
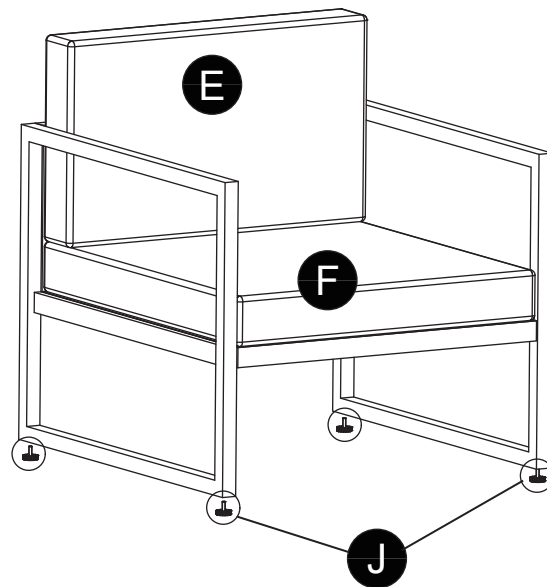
<p><b>A</b></p>  <p>1pc</p>	<p><b>B</b></p>  <p>1pc</p>	<p><b>C</b></p>  <p>1pc</p>
<p><b>D</b></p>  <p>1pc</p>	<p><b>E</b></p>  <p>1pc</p>	<p><b>F</b></p>  <p>1pc</p>
<p><b>G</b></p>  <p>M6x25                      4pcs</p>	<p><b>H</b></p>  <p>M6x40                      4pcs</p>	<p><b>I</b></p>  <p>8pcs</p>
<p><b>J</b></p>  <p>4pcs</p>	<p><b>K</b></p>  <p>1pc</p>	

1



2



**3**

Contact person  
 tectake Ltd  
 18 Soho Square  
 London W1D 3QL  
 United Kingdom  
 Telephone: +44 203 488 4565  
 www.tectake.co.uk  
 mail@tectake.co.uk

Ansprechpartner  
 tectake GmbH  
 Tauberweg 41  
 97999 Igersheim  
 Telefon: +49 7931 991 920  
 www.tectake.de  
 E-Mail: verkauf@tectake.de

Personne de contact  
 Made4Home SAS  
 137 av. Gustave Eiffel  
 ZI Rognac Nord  
 13340 Rognac (France)  
 téléphone au: +33 4 42 81 81 80  
 www.tectake.fr  
 E-Mail: contact@tectake.fr

Persona de contacto  
 Ibérica de Distribuciones online del Hogar,  
 SLU,  
 Méndez Álvaro 20,  
 Madrid 28045,  
 Teléfono: +34 912907933  
 www.tectake.es  
 correo electrónico: mail@idoh.es

Persona di contatto  
 tenulodi S.r.l.  
 Via Manzano 70  
 33040 Premariacco (UD)  
 Numero di telefono: +39 0471 1800175  
 www.tectake.it  
 E-Mail: mail@tectake.it

Kontaktní osoba  
 TecTake s.r.o.  
 se sídlem na adrese Lidická 700 / 19, Veverčí,  
 602 00 Brno, Česká republika  
 +420 538 880 441  
 www.tectake.cz  
 E-Mail: mail@tectake.cz

Kontaktná osoba  
 TecTake SLO d.o.o  
 Nazorjeva ulica 6, 1000 Ljubljana,  
 Telefónne číslo: +386 30 745 150  
 www.tectake.si  
 E-Mail: mail@tectake.si