

**D** Montageanleitung

**GB** Assembly instructions

**CZ** Montážní návod

**SK** Návod na montáž

**FR** Notice de montage

**IT** Istruzioni di montaggio

**HU** Szerelési útmutató

**RO** Instrucțiuni de montaj

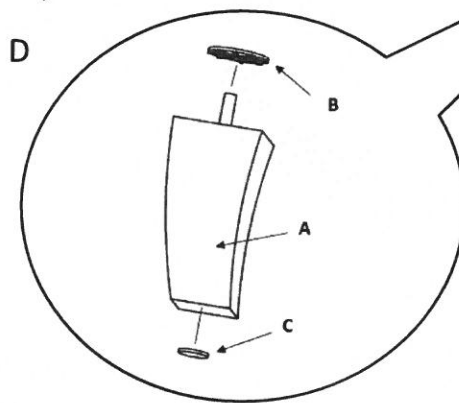
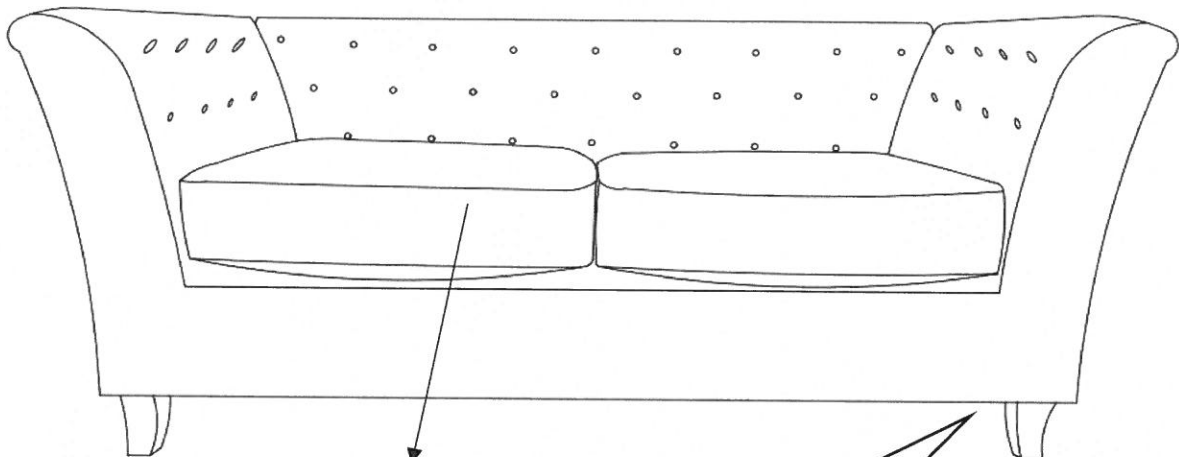
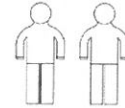
**NL** Handleiding voor de montage




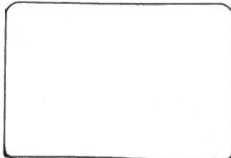
**PL** Instrukcja montażu

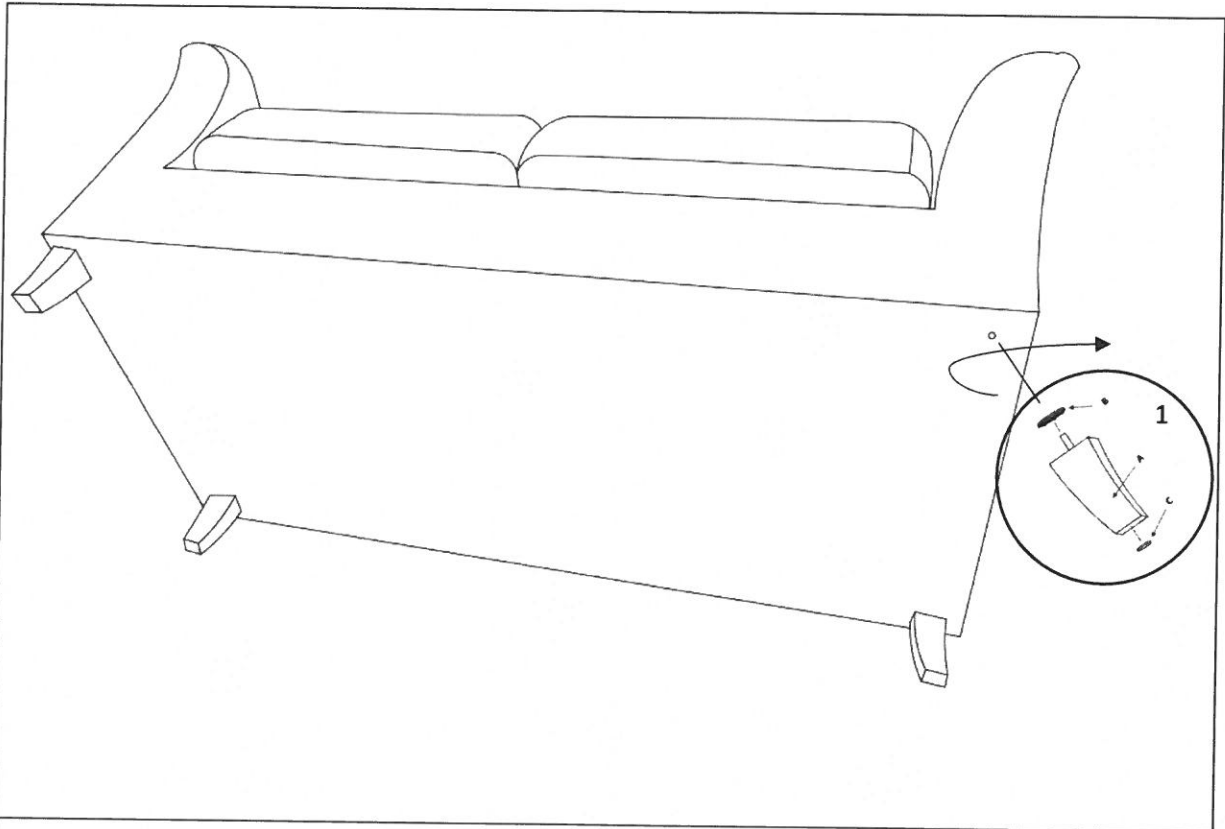
**TR** Montaj talimatı

**RU** Инструкция по монтажу

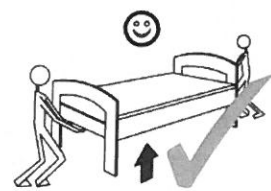
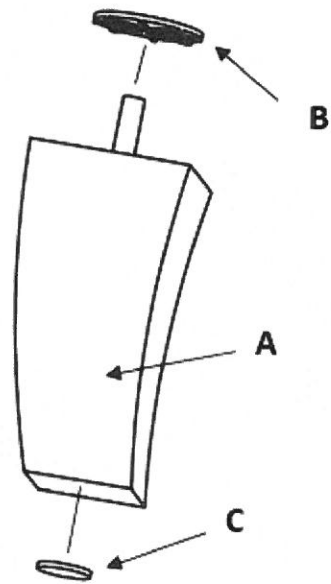
# NEWPORT 3



 <b>A</b> 4x	 <b>B</b> 4x	 <b>C</b> 4x
 <b>D</b> 2x		



1



Service • Assistenza • Dienstverlening • Serwis  
 Servis • Szerviz • Сервисная служба

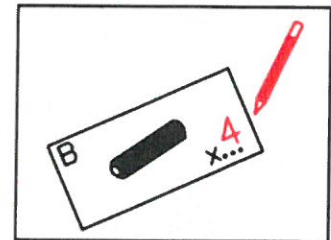
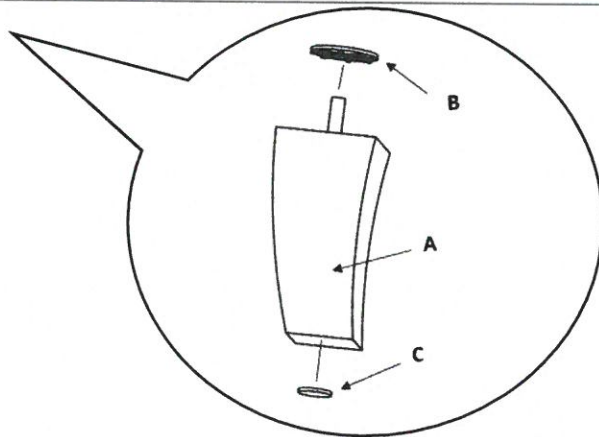
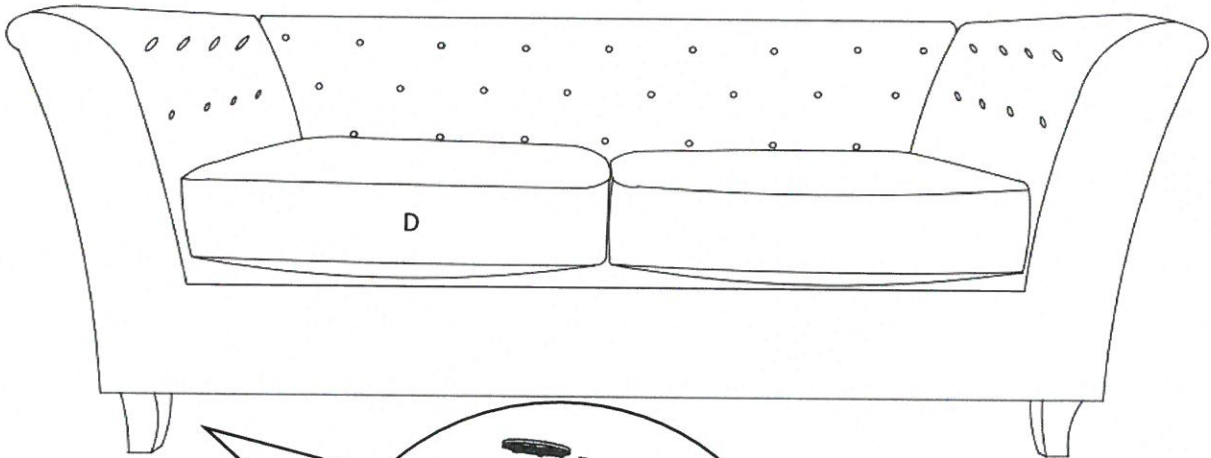
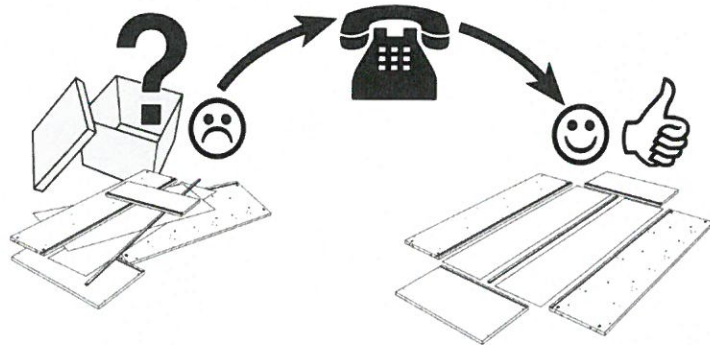
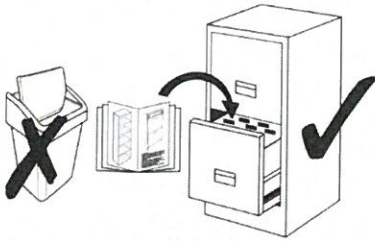
Name • Naam • Nazwa • İsim • Название

**NEWPORT**

Nr. • No. • Номер

Typ • Type • Тип • Тип

**3**



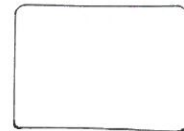
A



B



C



D