

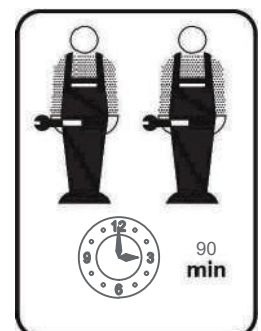
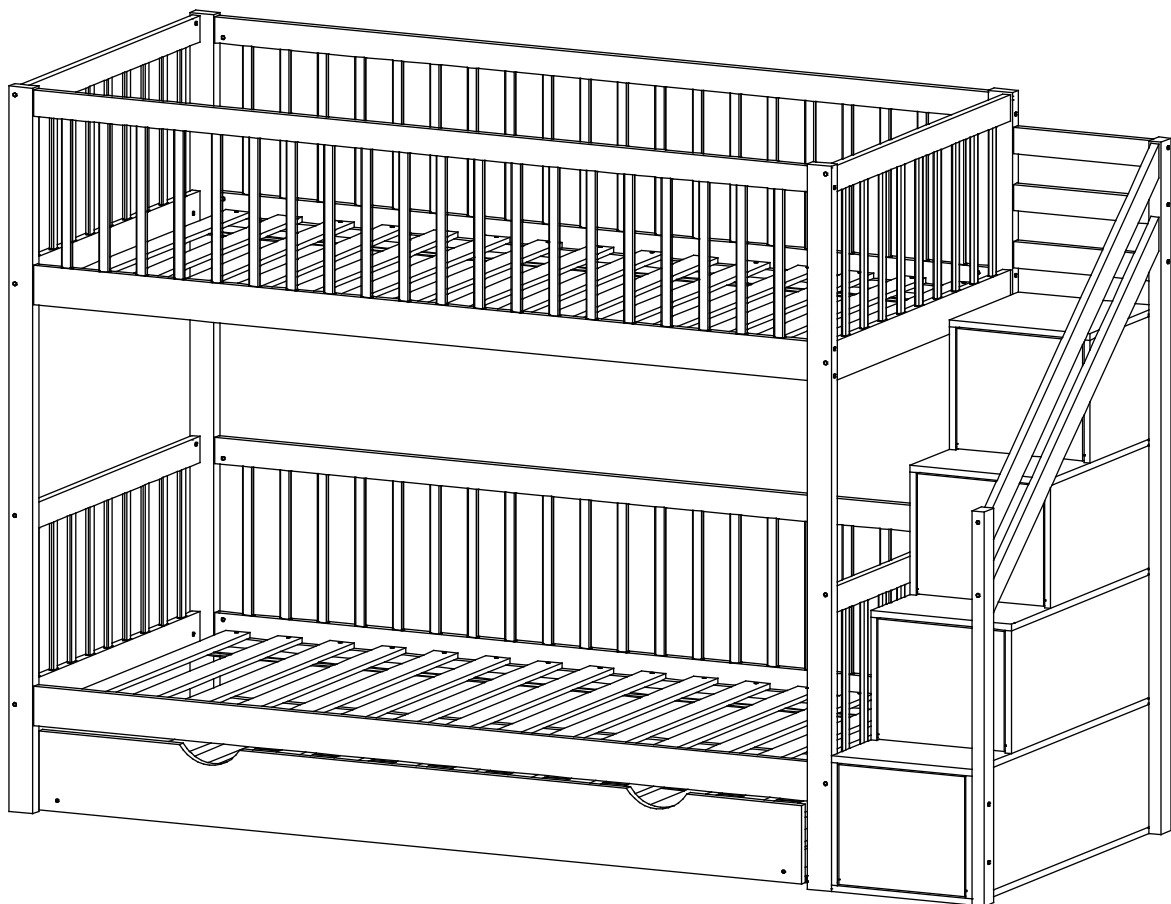
MONTAGEANLEITUNG

Artikelnummer: WF531334WAA
WF531335WAA
WF531336WAA

Unser Bett wird in 3 Paketen geliefert. Die Lieferzeit dieser 3 Pakete können abweichen. bittehaben Sie etwas Geduld und vielen Dank für Ihr Verständnis.

Our bed will be sent to you in 3 packages. The delivery time of these 3 parcels may be different. Please be patient. Thank you for your understanding.

Etagenbett 90x200cm



ANLEITUNGEN

WICHTIG - SORGFÄLTIG LESEN - FÜR SPÄTERE VERWENDUNG AUF BEWAHREN

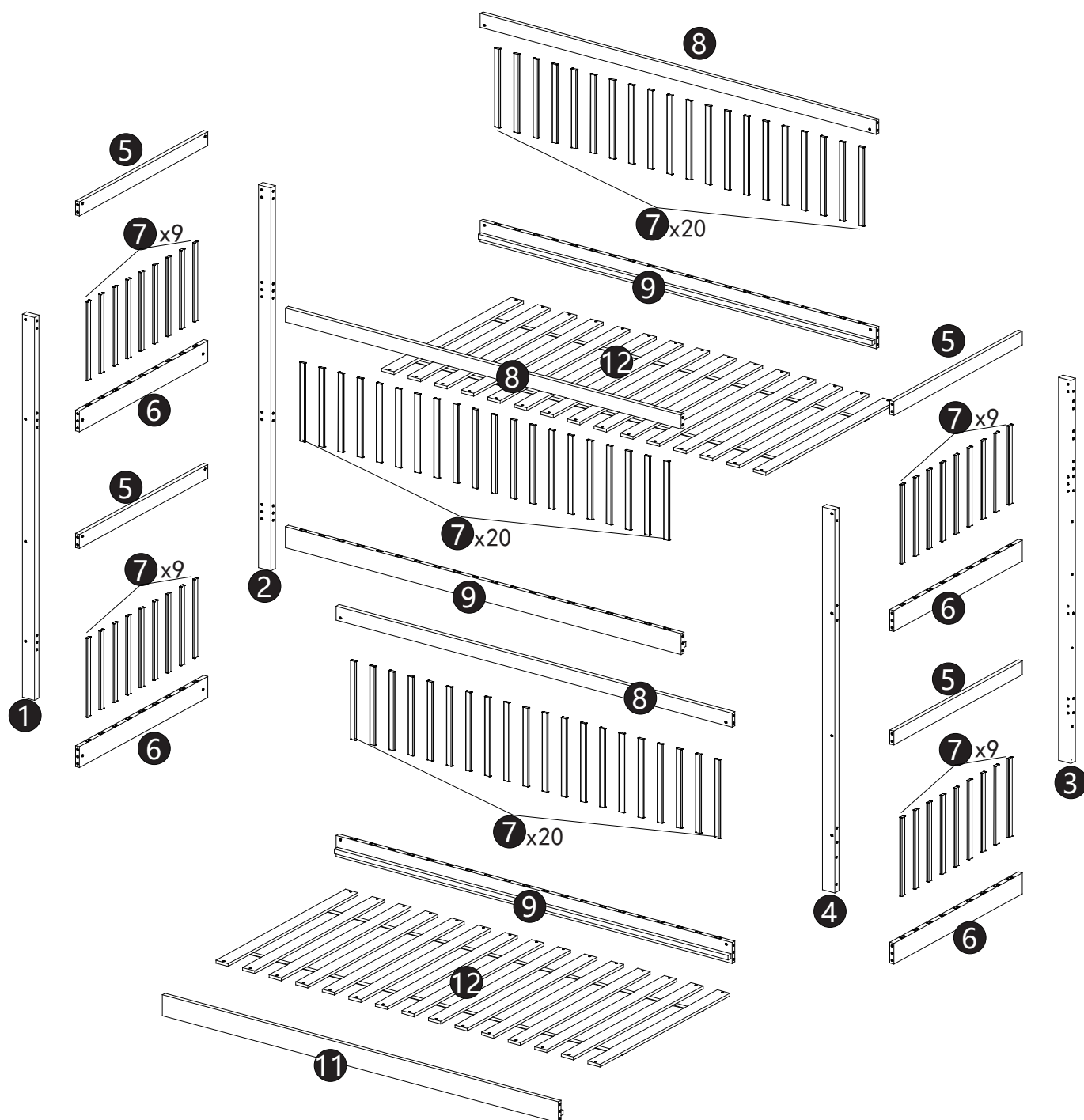
- a) **WARNUNG** - Kinder können zwischen dem Bett und der Wand, den angrenzenden Möbelstücken (z. B. Schränken) und der Lücke eingeklemmt werden. Um die Gefahr schwerer Verletzungen zu vermeiden, darf der Abstand zwischen der Sicherheitsbarriere und der angrenzenden Struktur nicht mehr als 75 mm oder mehr als 230 mm betragen.
- b) **WARNUNG**-Das Bett darf nicht benutzt werden, wenn ein Bauteil gebrochen ist oder fehlt; Ersatzteile sind beim Hersteller oder im Geschäft anzufordern.
- c) **WARNUNG** - Klettern oder wackeln Sie nicht auf nicht dafür vorgesehenen Strukturen.
- d) Befolgen Sie unbedingt die Installationsanweisungen und die Gebrauchsanweisungen des Herstellers.
- e) Die empfohlene Größe der Matratze für das Bett beträgt 90x200cm, maximale Dicke der Matratze: 15cm.
- f) Es ist notwendig, den Raum zu lüften, um die Feuchtigkeit niedrig zu halten und Schimmelbildung im Bett und seiner Umgebung zu verhindern.
- g) Die Verbindungselemente sollten immer richtig angezogen sein und regelmäßig überprüft werden. Ziehen Sie sie gegebenenfalls nach.

INSTRUCTIONS

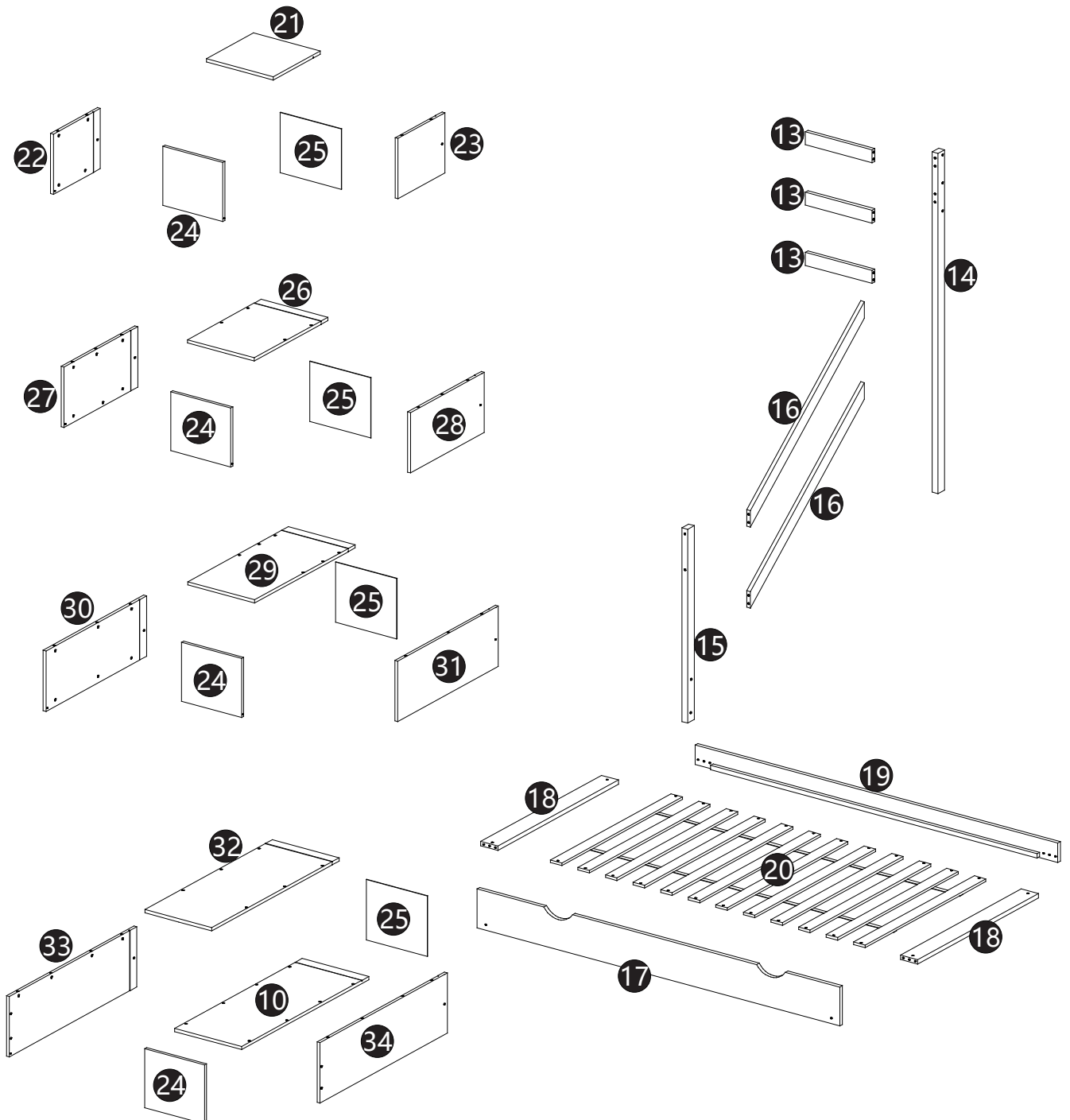
IMPORTANT-READ CAREFULLY-RETAIN FOR FUTURE REFERENCE

- a) **WARNING** -Children can become trapped between the bed and the wall, the adjoining pieces of furniture (e.g. cupboards) and the Ikea. To avoid risk of serious injury the distance between the safety barrier and the adjoining structure shall not exceed 75 mm or shall be more than 230 mm.
- b) **WARNING**-Do not use the bed if any structural part is broken or missing; Replacement parts are between requested from the manufacturer or the store.
- c) **WARNING**-Do not climb or wiggle on any non-designated structures.
- d) it is imperative to always follow the installation instructions and manufacturer's use.
- e) The recommended size of the mattress to be used with the bed is 90cmx-200cm,maximum thickness mattress:15cm.
- f) It is necessary to ventilate the room in order to maintain a low level moisture and prevent mold growth in the bed and its periphery.
- g) Joining devices should always be tightened properly and regularly verified. Tighten if necessary.

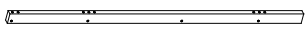


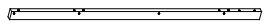
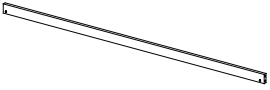

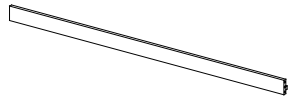

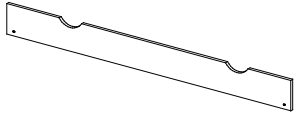
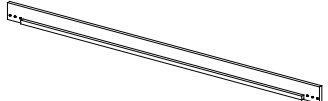
Stückliste



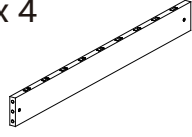

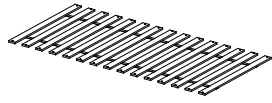
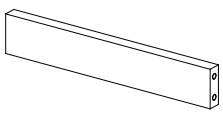

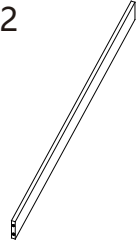
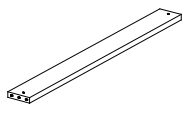
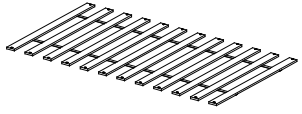
Stückliste



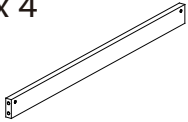
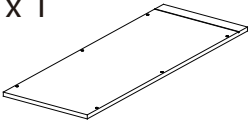
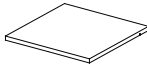
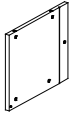
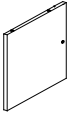
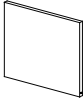
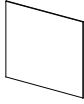
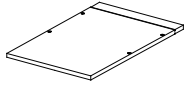
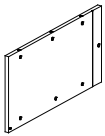
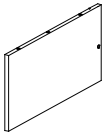
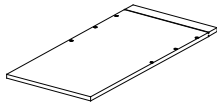
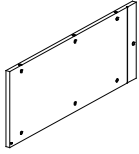
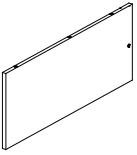
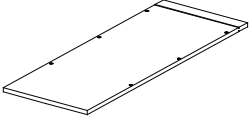
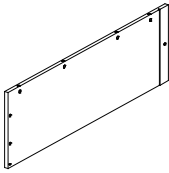
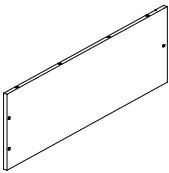
WF531334WAA

1 x 1 	2 x 1 	3 x 1 	4 x 1 
8 x 3 	9 x 3 	11 x 1 	14 x 1 
17 x 1 	19 x 1 		







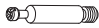


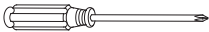





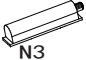






WF531335WAA

6 x 4 	7 x 96 	12 x 2 	13 x 3 
15 x 1 	16 x 2 	18 x 2 	20 x 1 

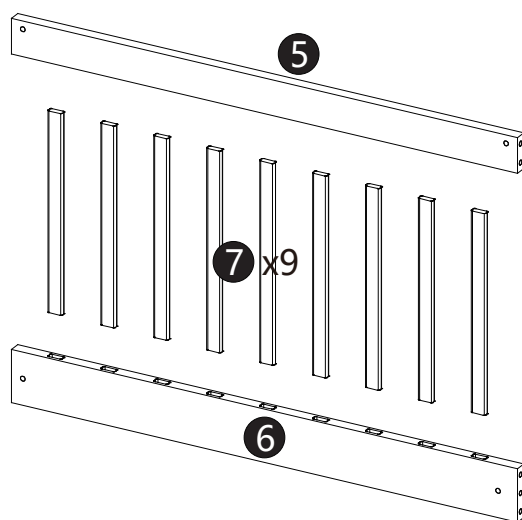
WF531336WAA

5 x 4 	10 x 1 	21 x 1 	22 x 1 
23 x 1 	24 x 4 	25 x 4 	26 x 1 
27 x 1 	28 x 1 	29 x 1 	30 x 1 
31 x 1 	32 x 1 	33 x 1 	34 x 1 

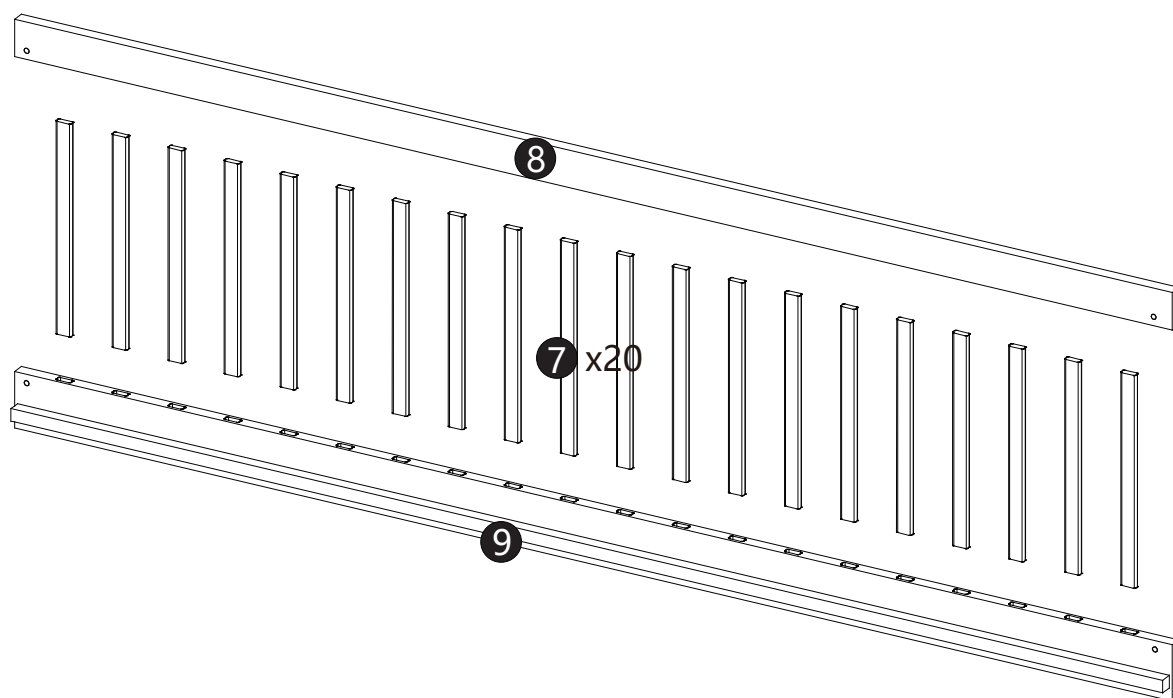
Hardware-Liste + WF531334WAA

A		M6x70	16
B		M6x100	22
C		$\Phi 10 \times 13$	42
D		$\Phi 8 \times 30$	56
E		$\Phi 4 \times 30$	92
F			2
G			40
H			40
I		$\Phi 6 \times 70$	3
J			1
K		$\Phi 3.5 \times 12$	12
L			4
M		$\Phi 6 \times 90$	7
N	  		4
O			8
P		M6x60	4
Q		$\Phi 6 \times 35$	10
R		M6x35	2
S		M6x20	2
T		$\Phi 3.5 \times 16$	8

Schritt 1

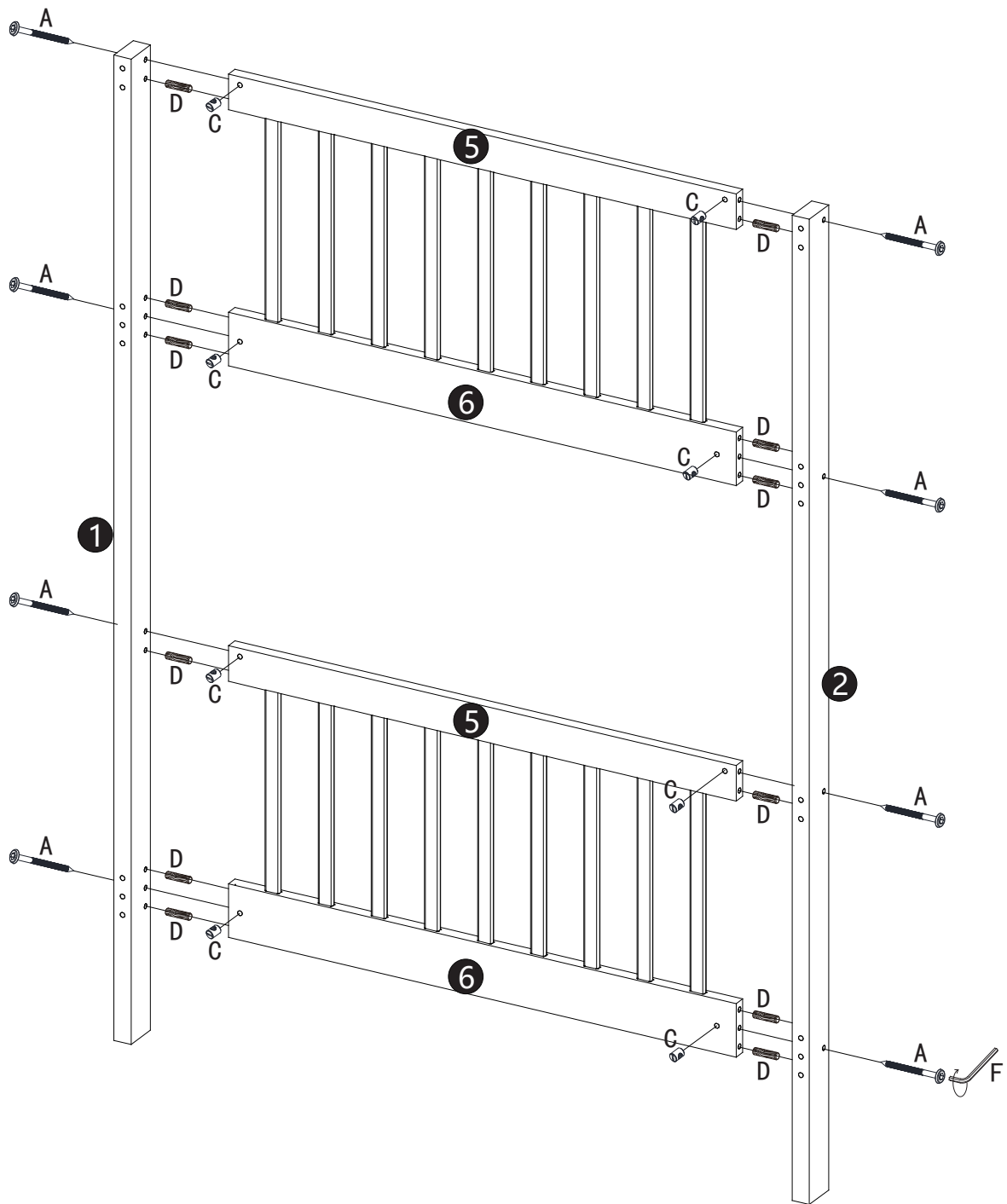






x4



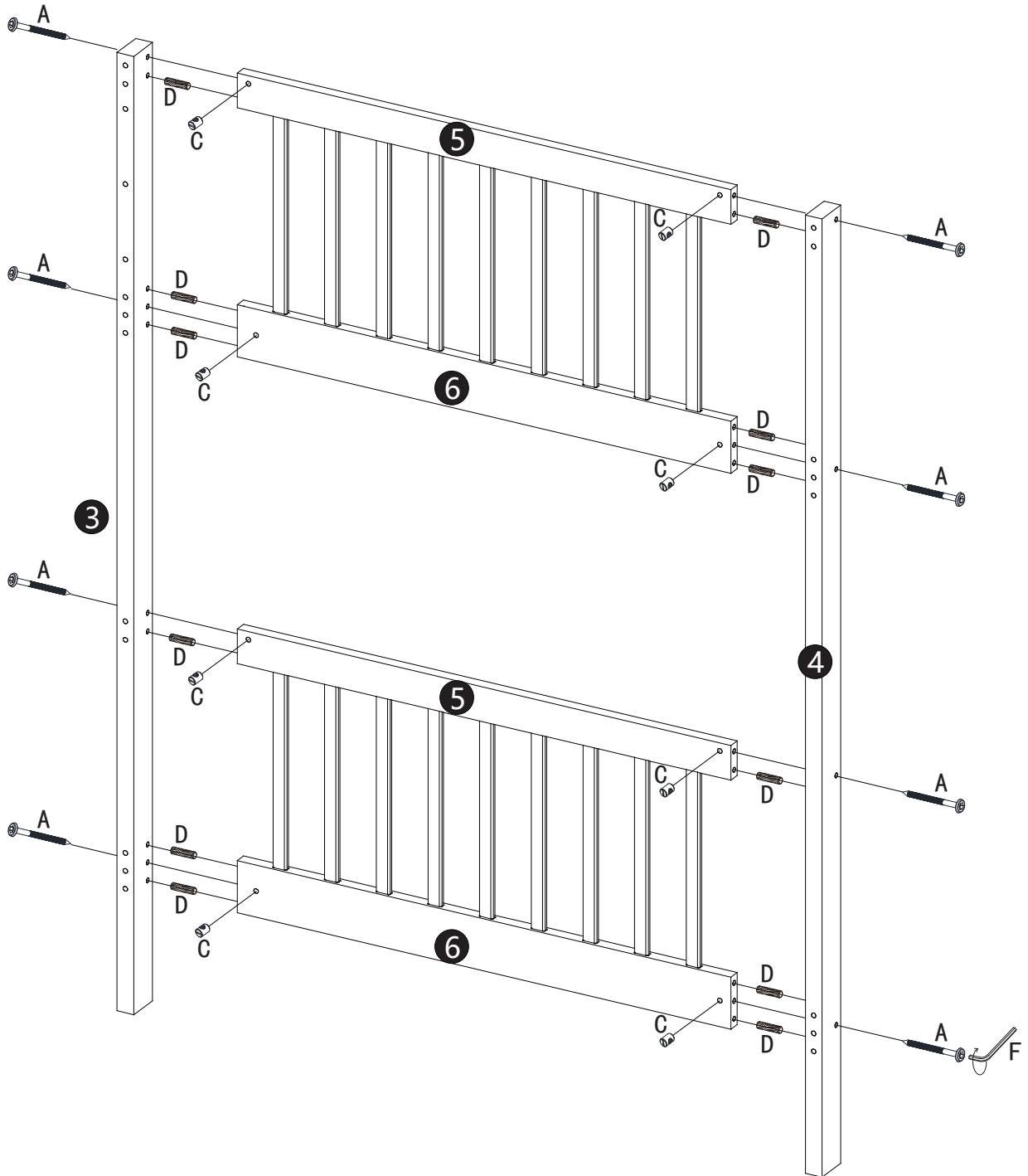
x3





Schritt 2



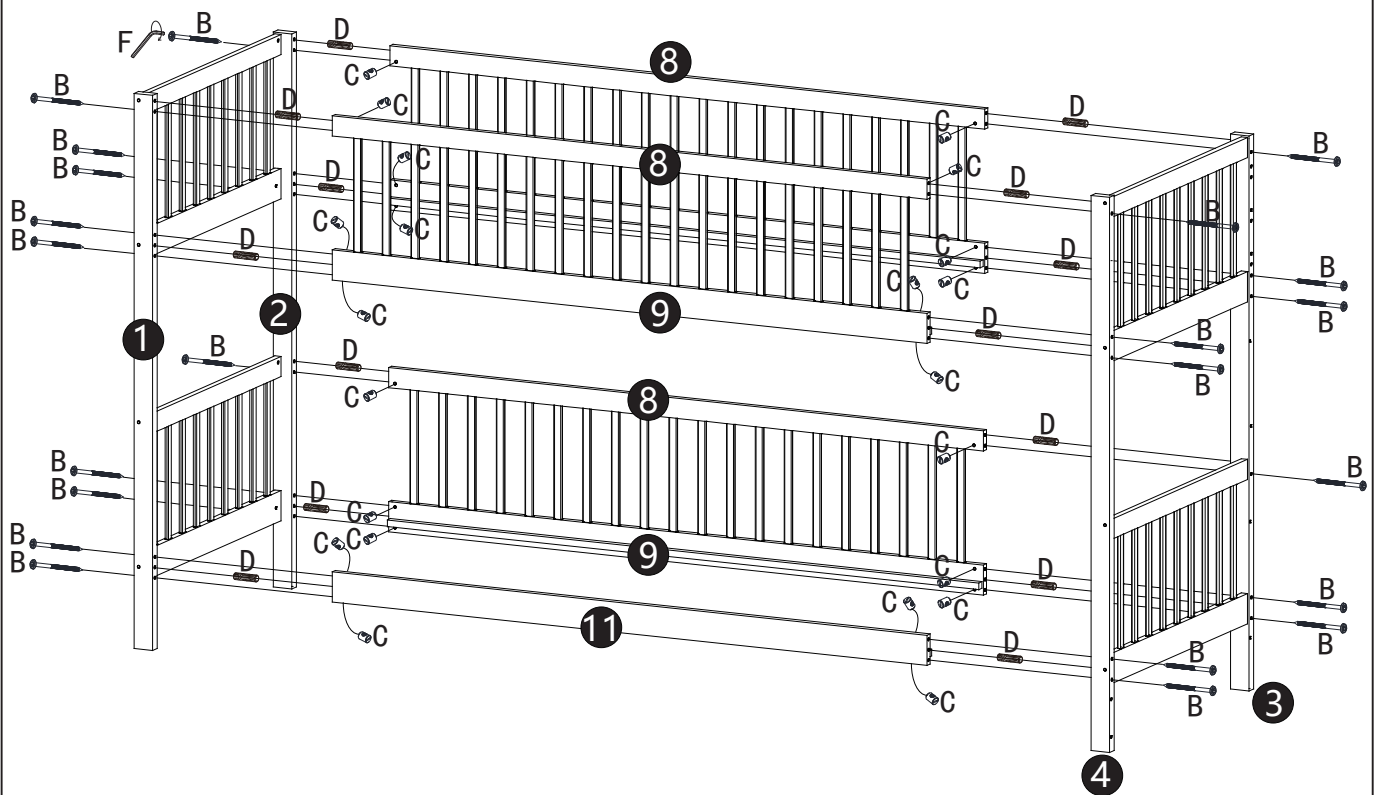
A		M6x70	8
C		Φ10*13	8
D		Φ8*30	12
F			1





Schritt 3



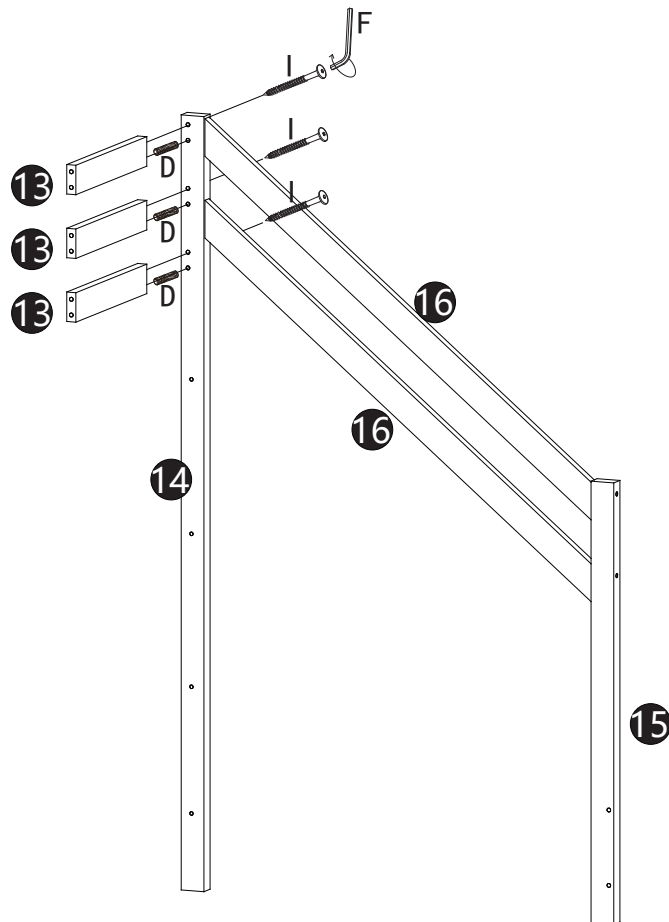
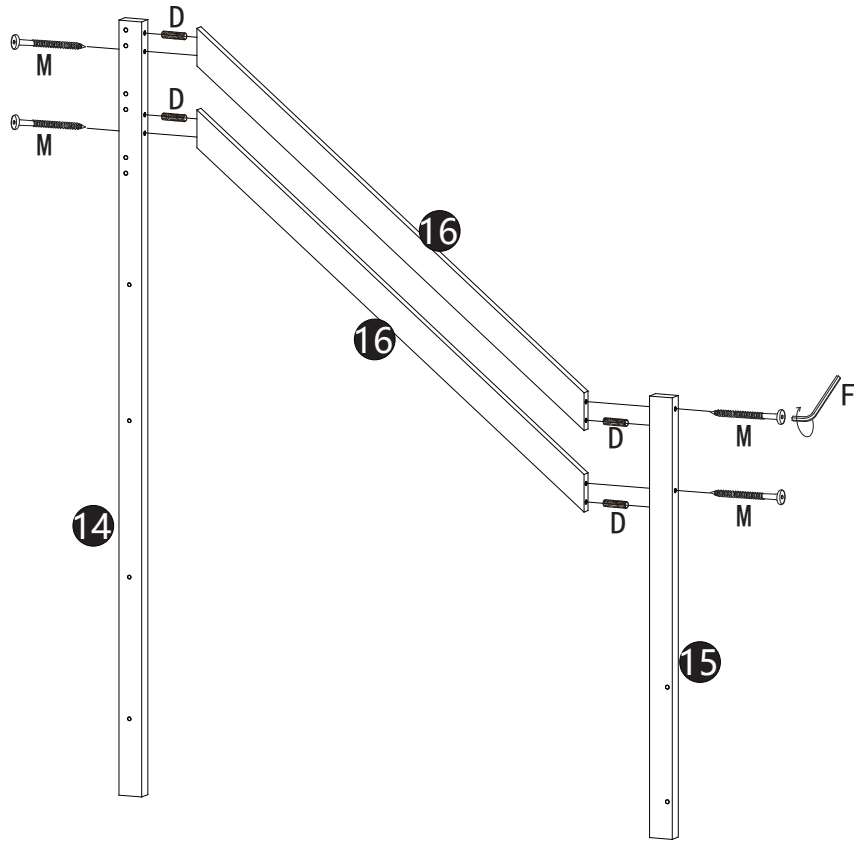
A		M6x70	8
C		Φ10*13	8
D		Φ8*30	12
F			1





Schritt 4



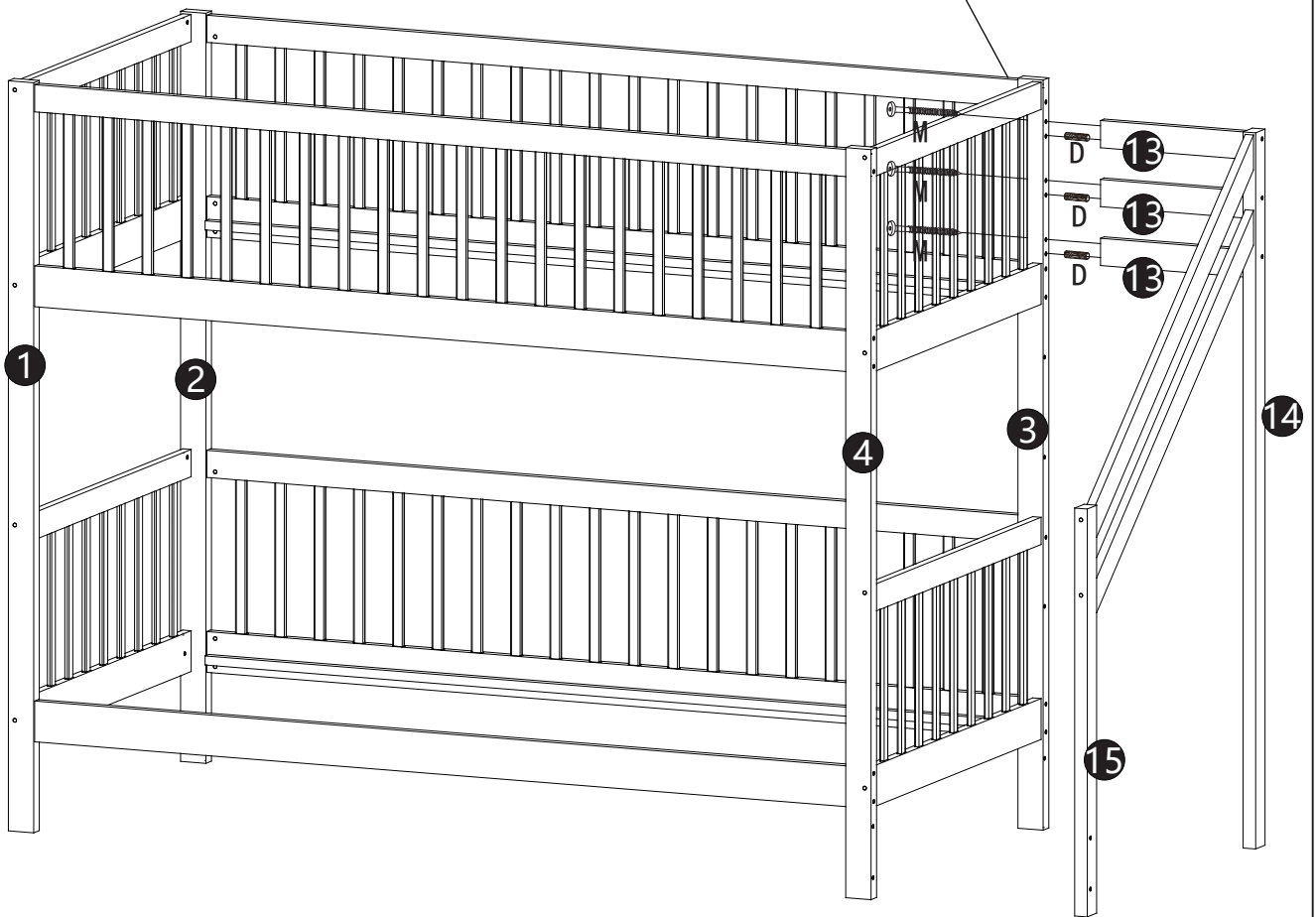
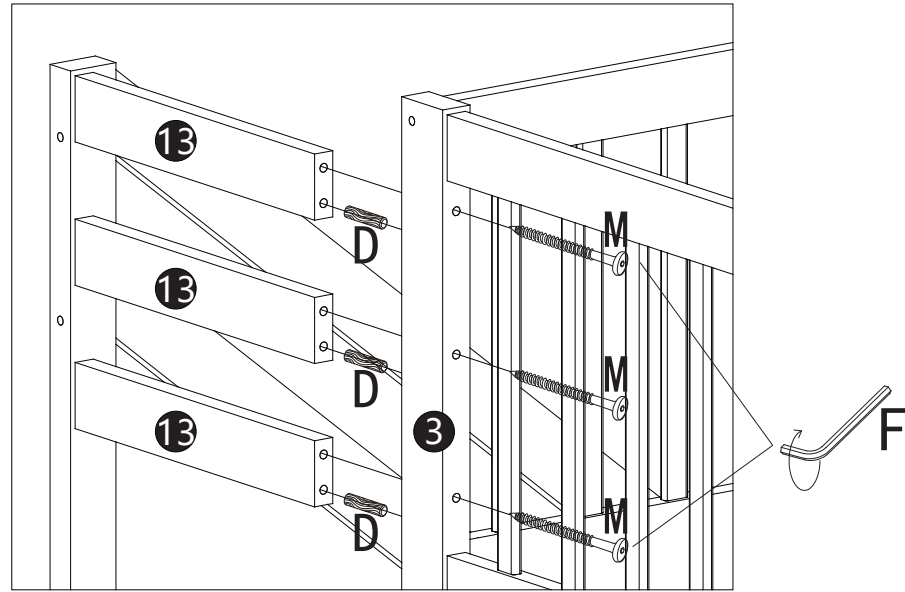
B		M6x100	22
C		Φ10*13	22
D		Φ8*30	14
F			1




Schritt 5



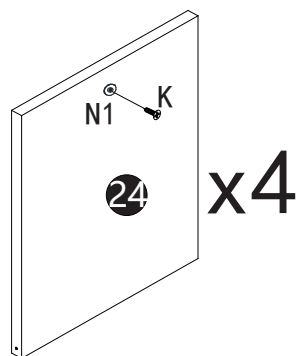
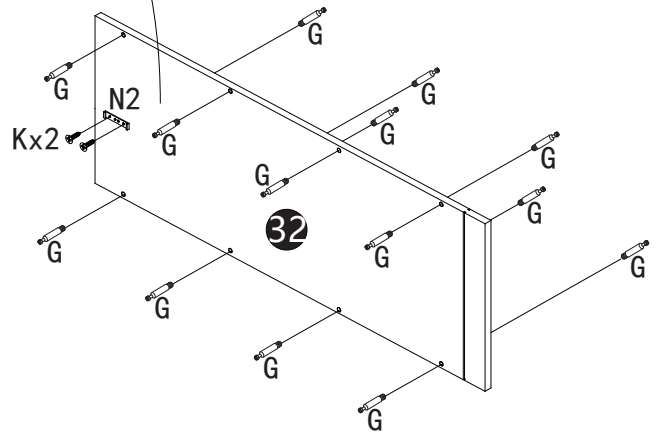
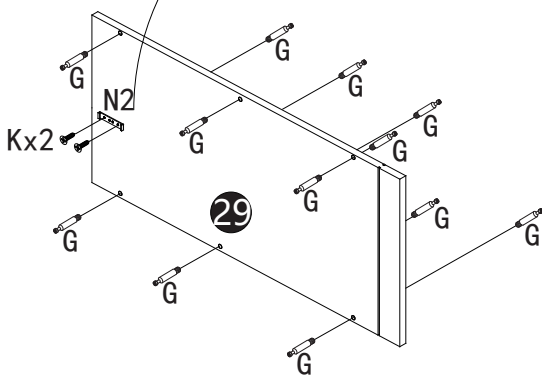
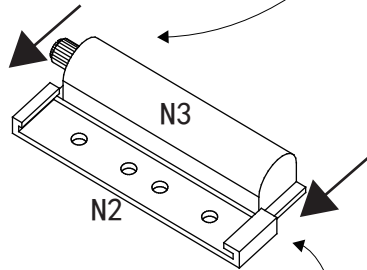
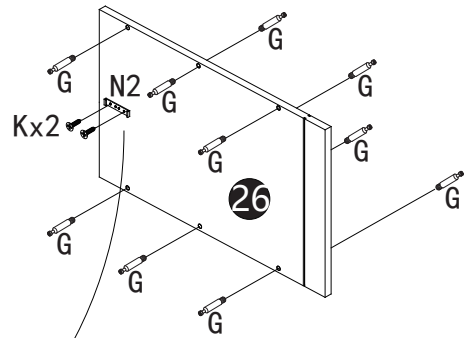
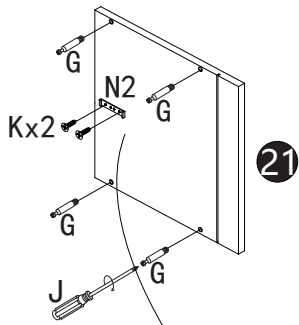
D		Φ8*30	7
F			1
I		Φ6*70	3
M		Φ6*90	4

Schritt 6



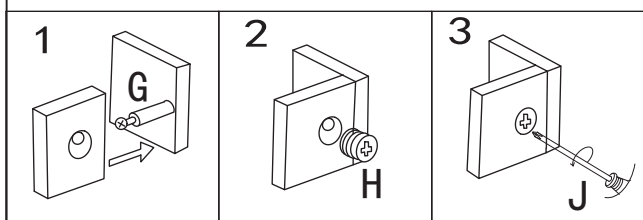
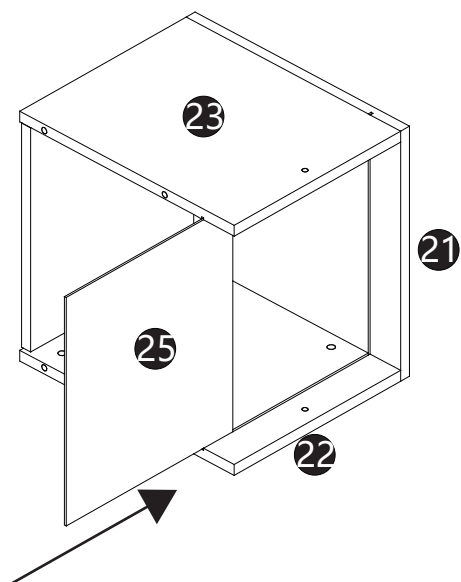
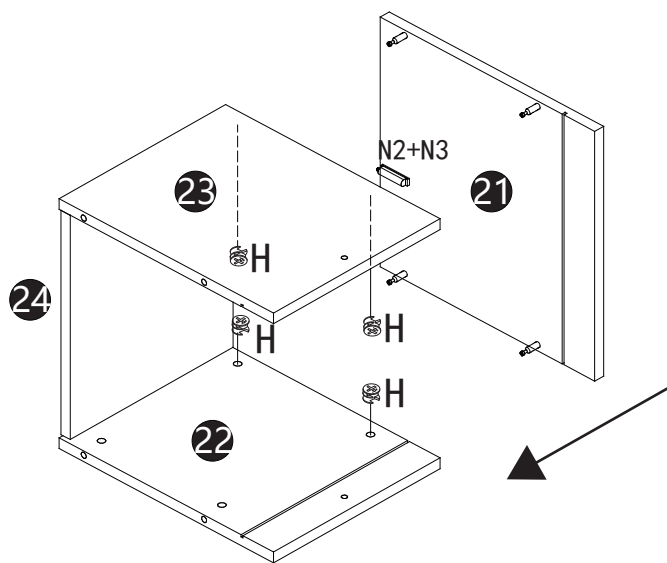
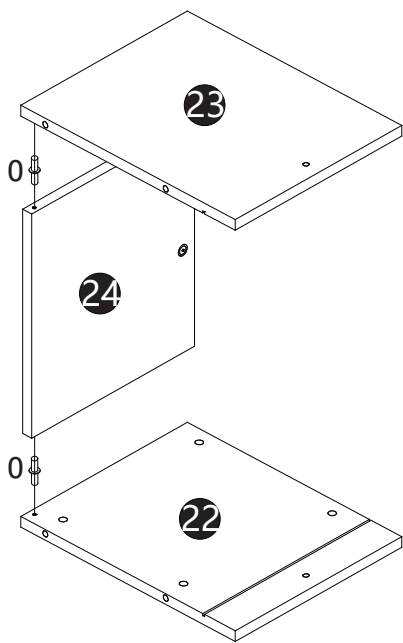
D		$\Phi 8 \times 30$	3
F			1
M		$\Phi 6 \times 90$	3

Schritt 7



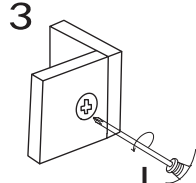
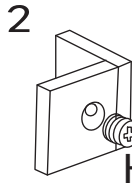
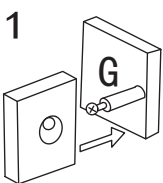
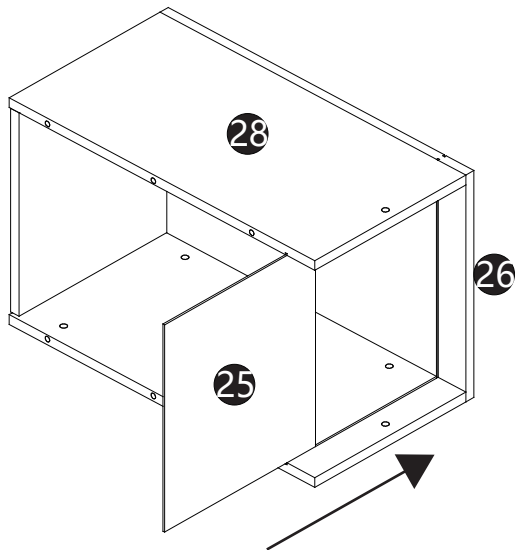
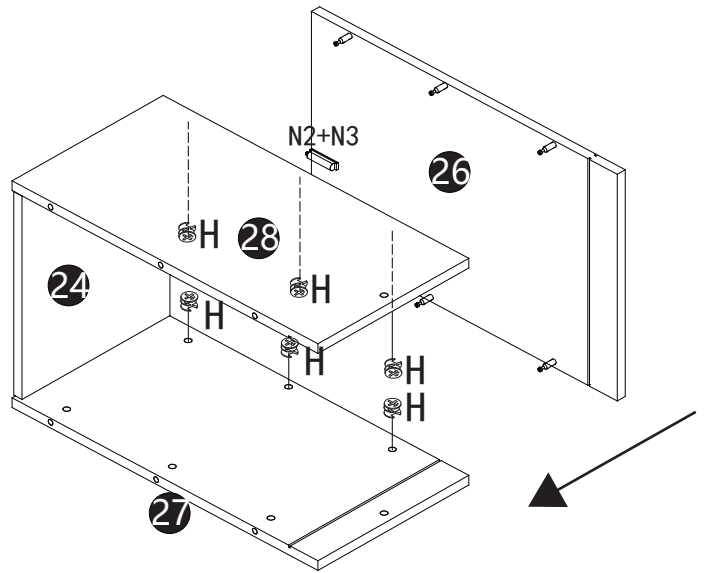
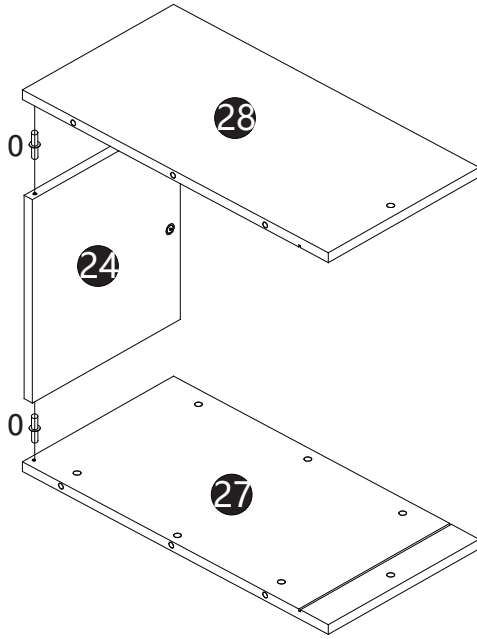
G		40
J		1
K		12
N	 	4



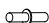
Schritt 8



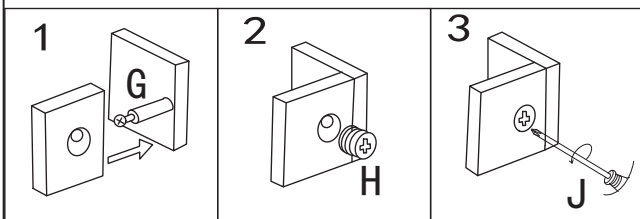
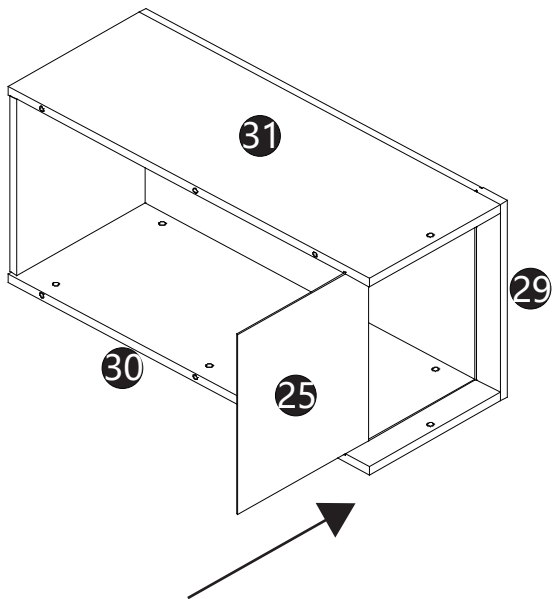
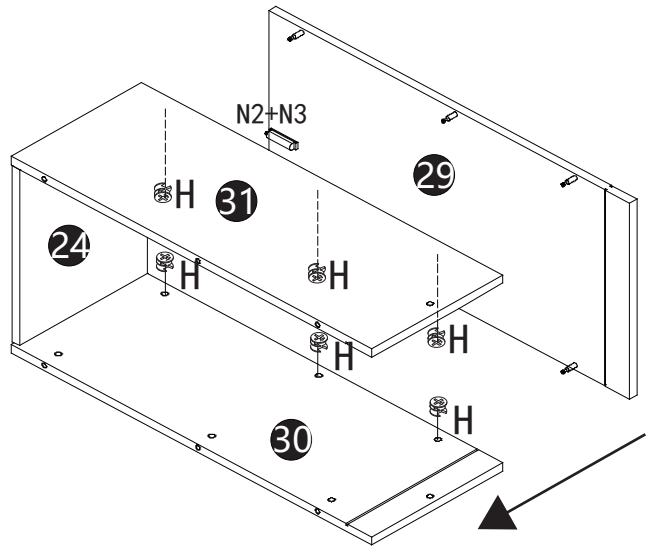
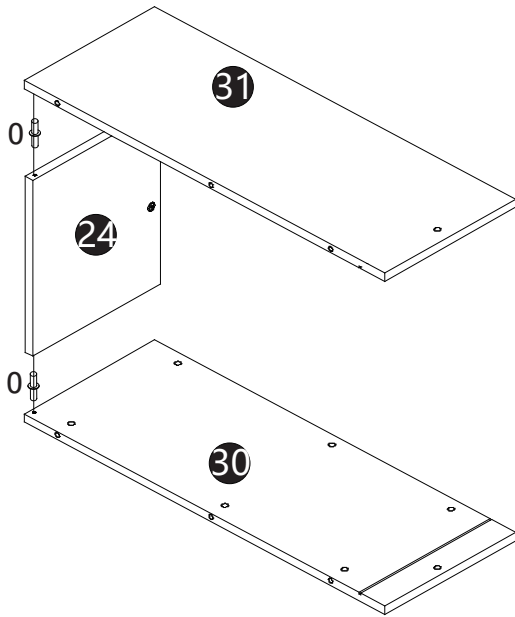
H		4
J		1
O		2



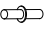
Schritt 9



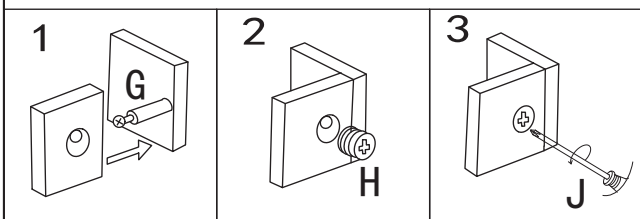
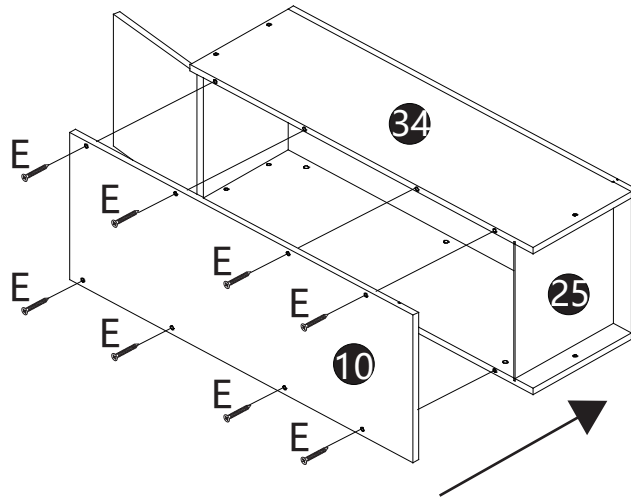
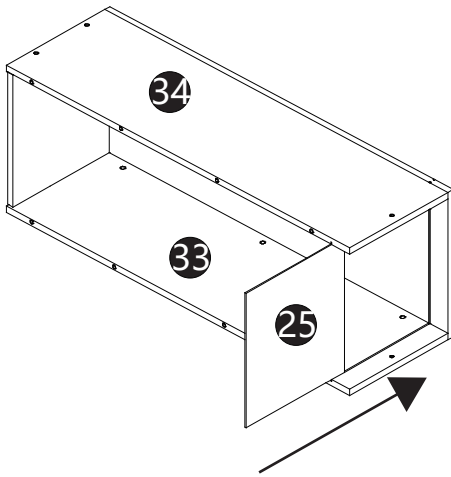
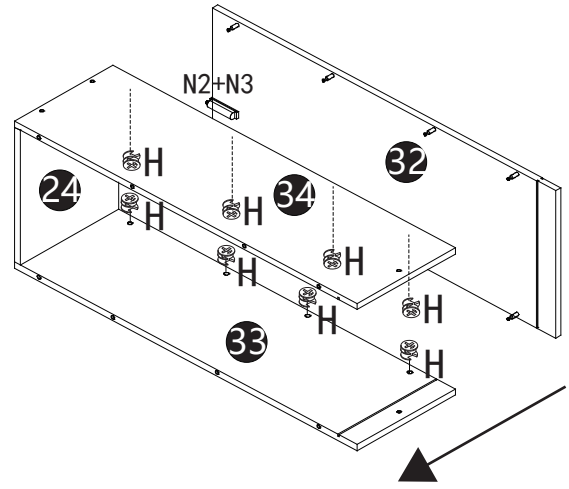
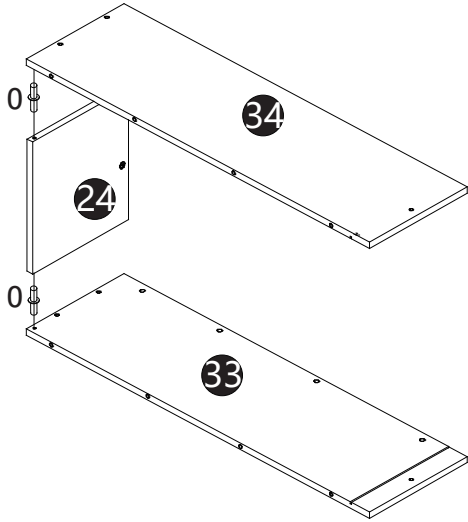
H		6
J		1
O		2




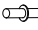
Schritt 10



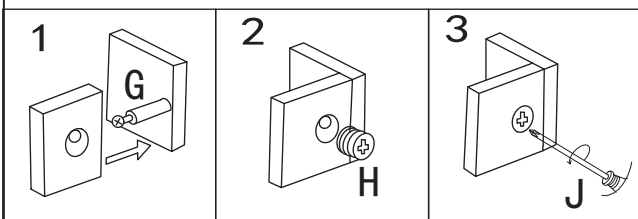
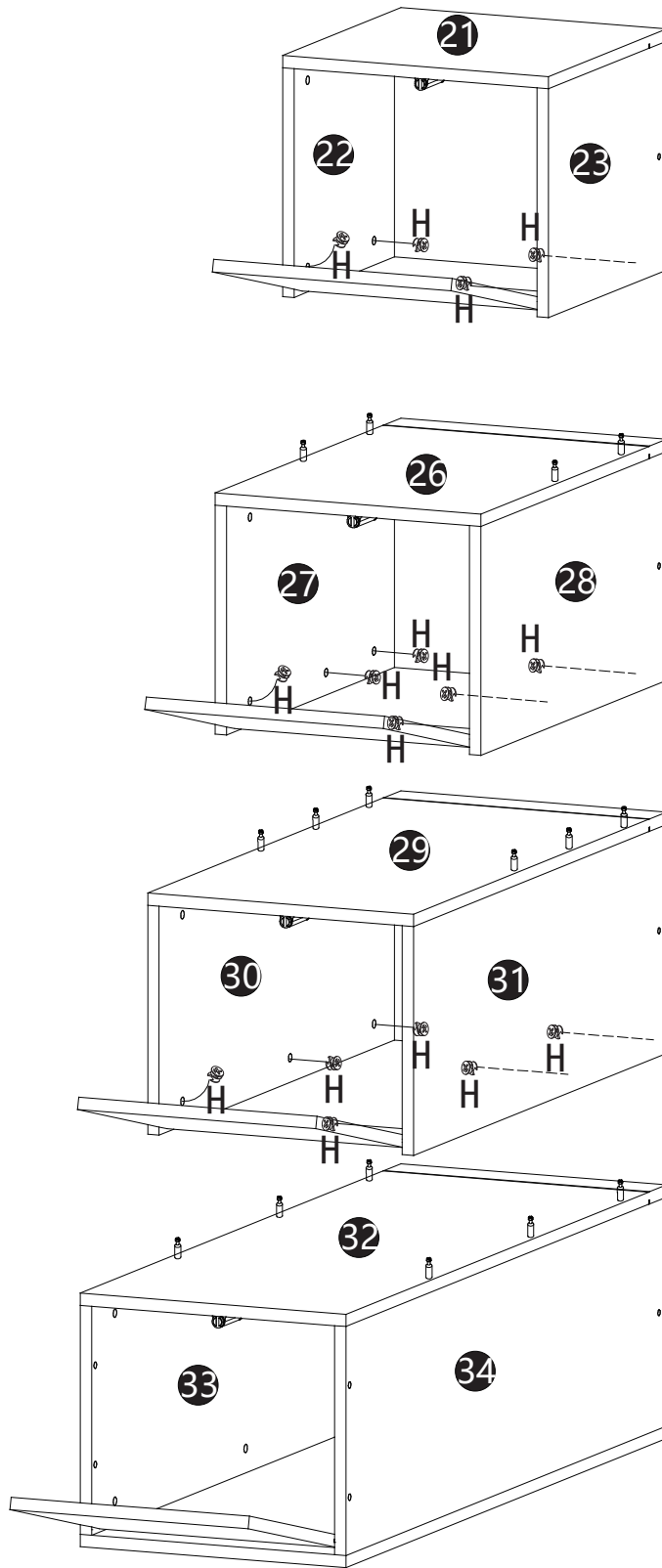
H		6
J		1
O		2

Schritt 11



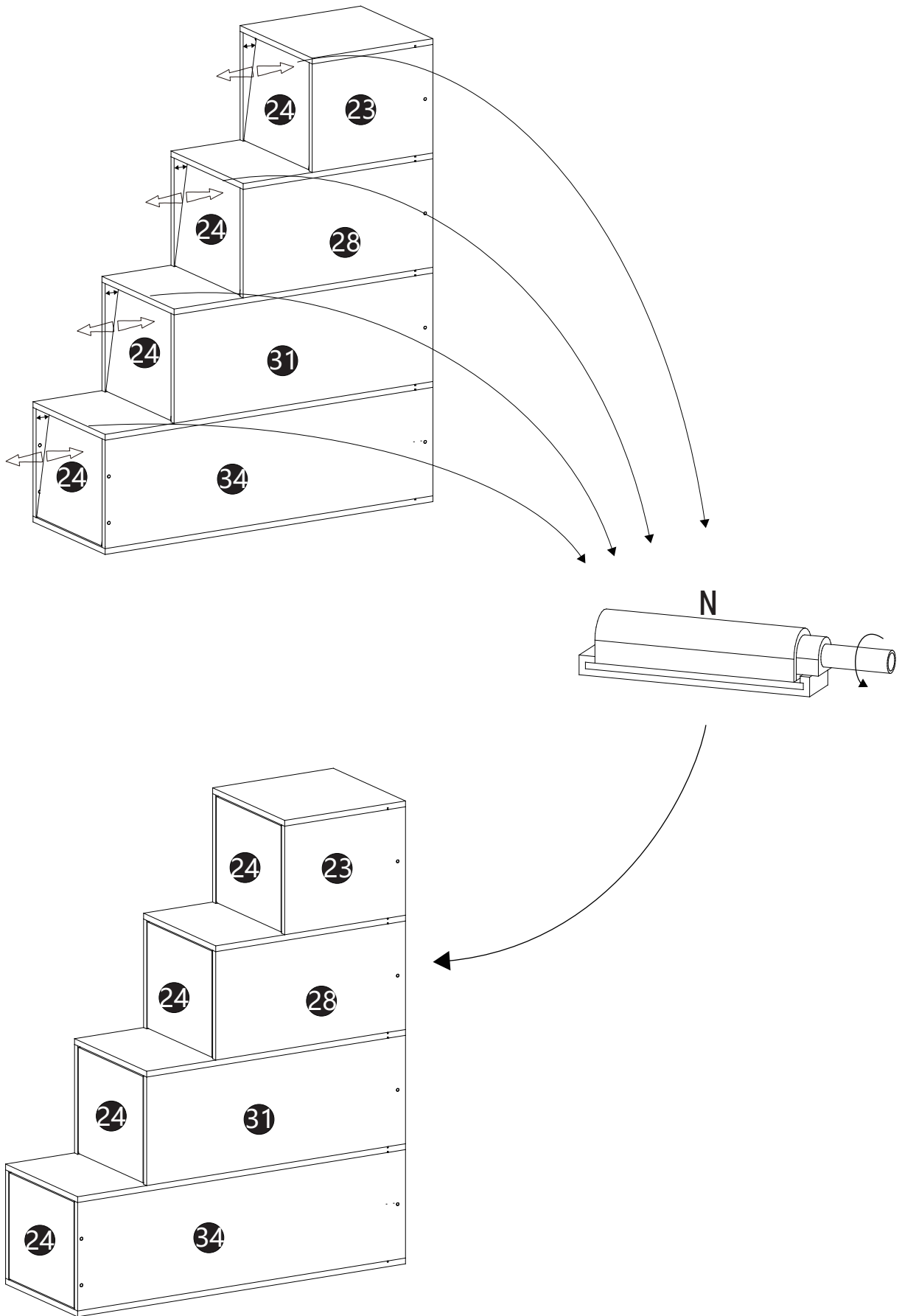
E	 $\Phi 4 \times 30$	8
H		8
J		1
O		2

Schritt 12

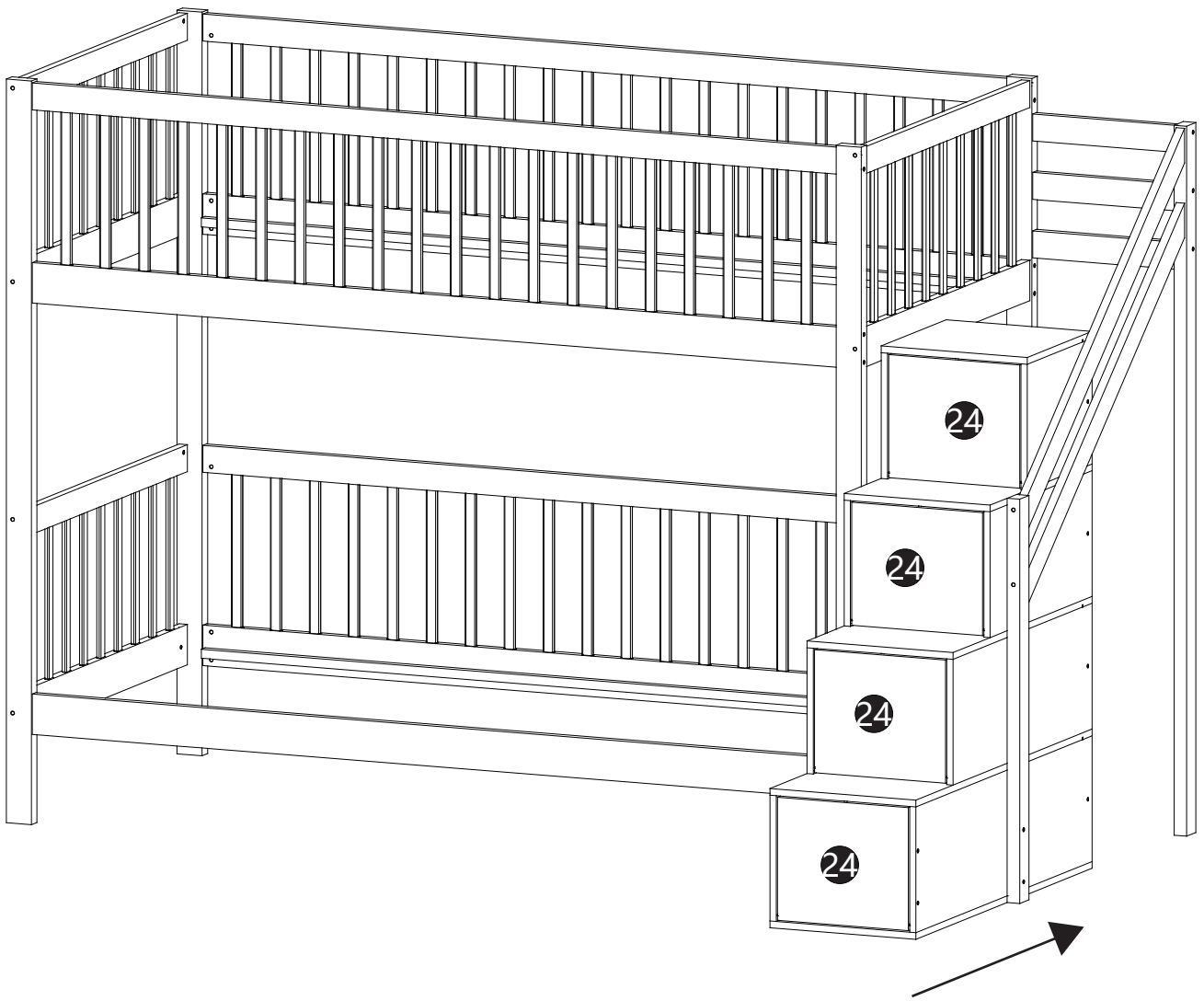


H		16
J		1

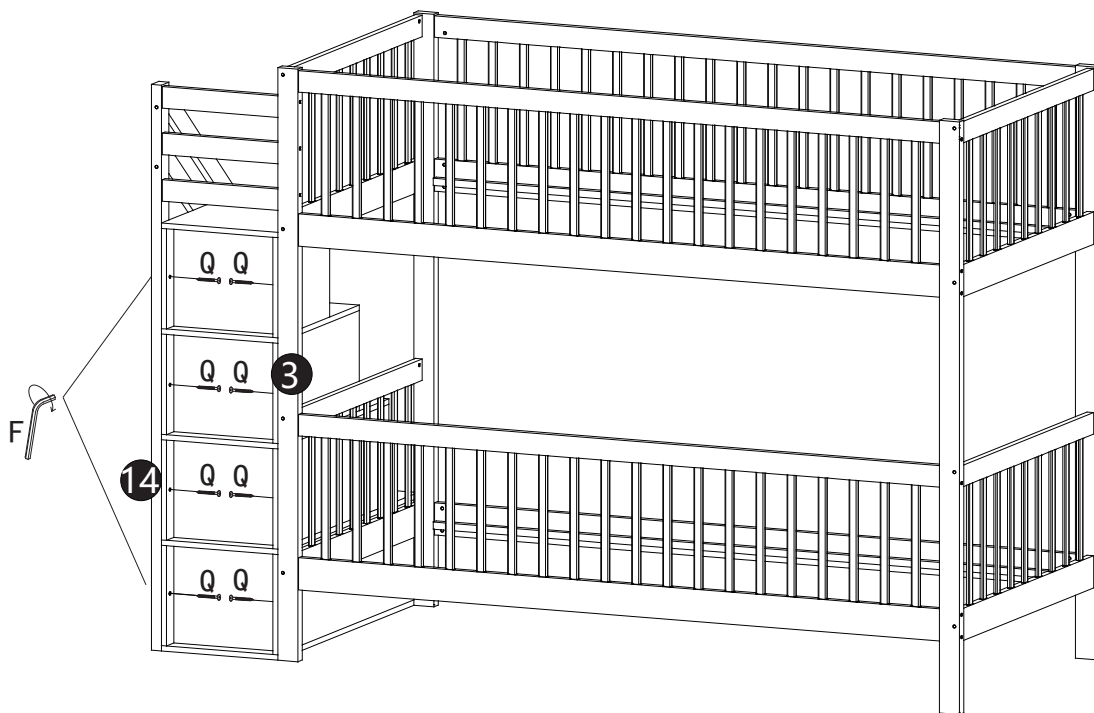
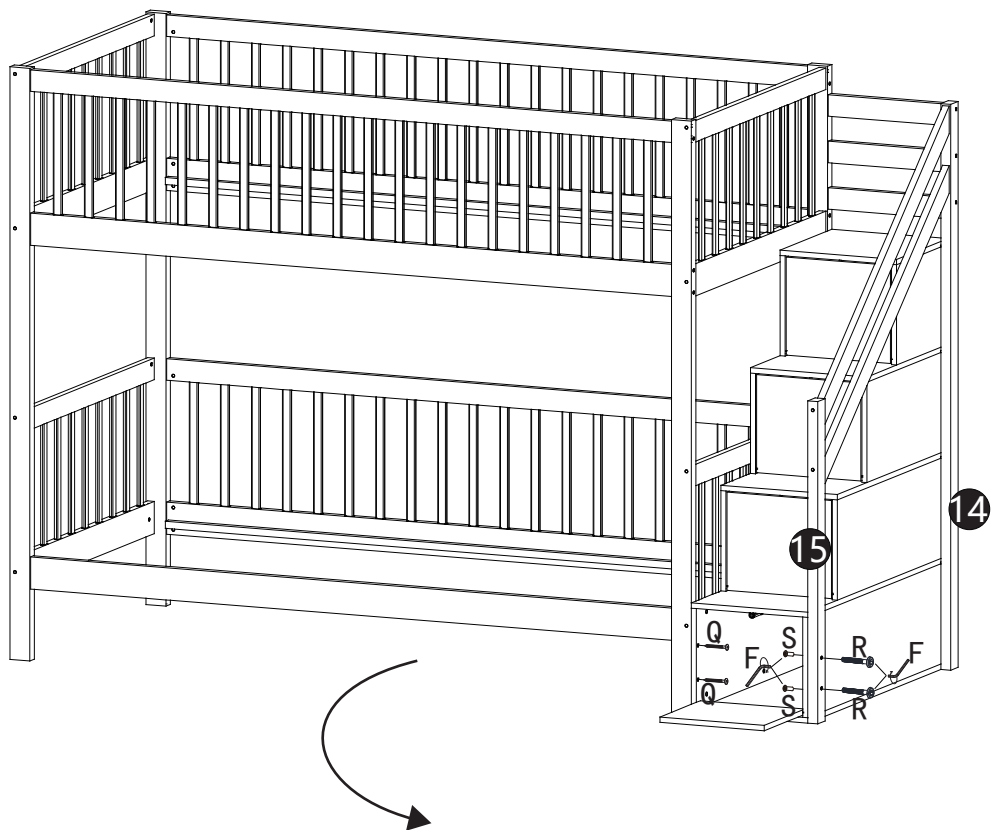
Schritt 13







Schritt 14

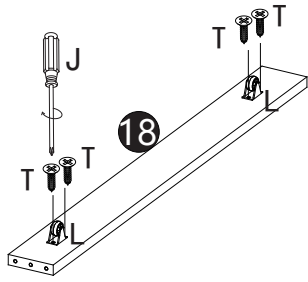


Schritt 15

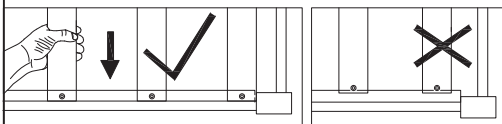
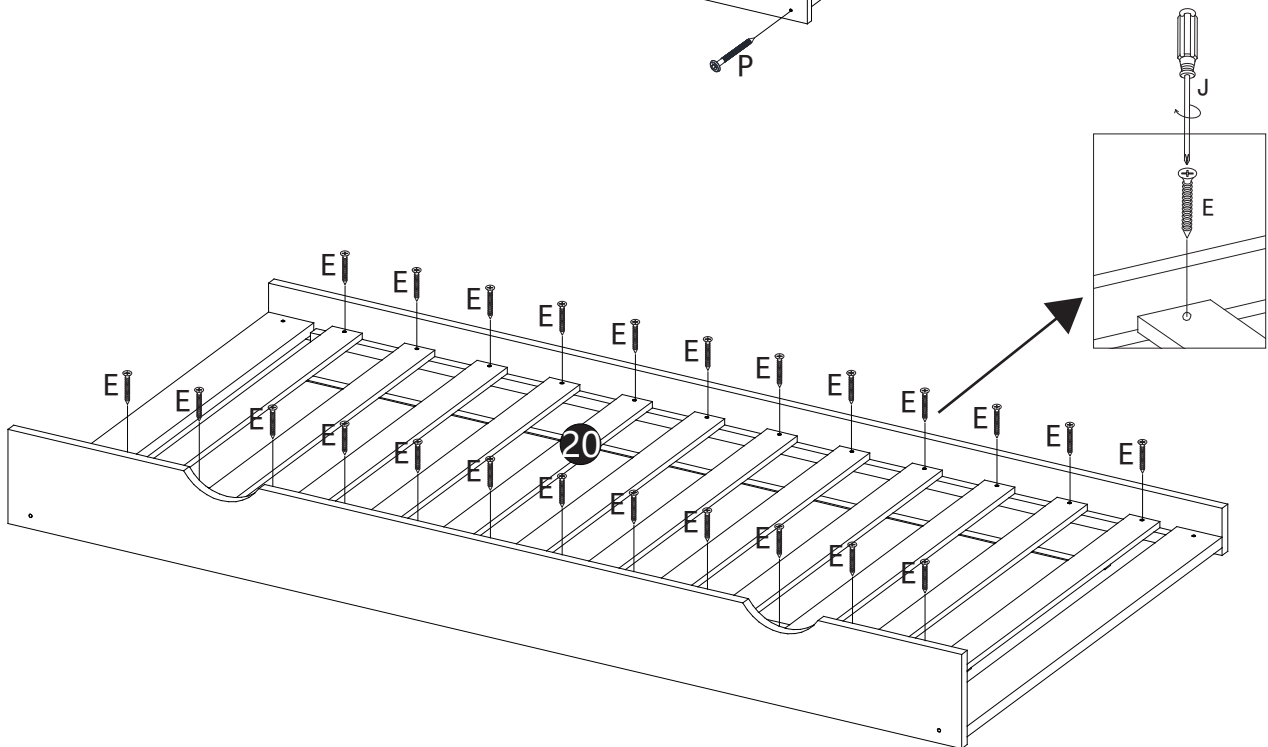
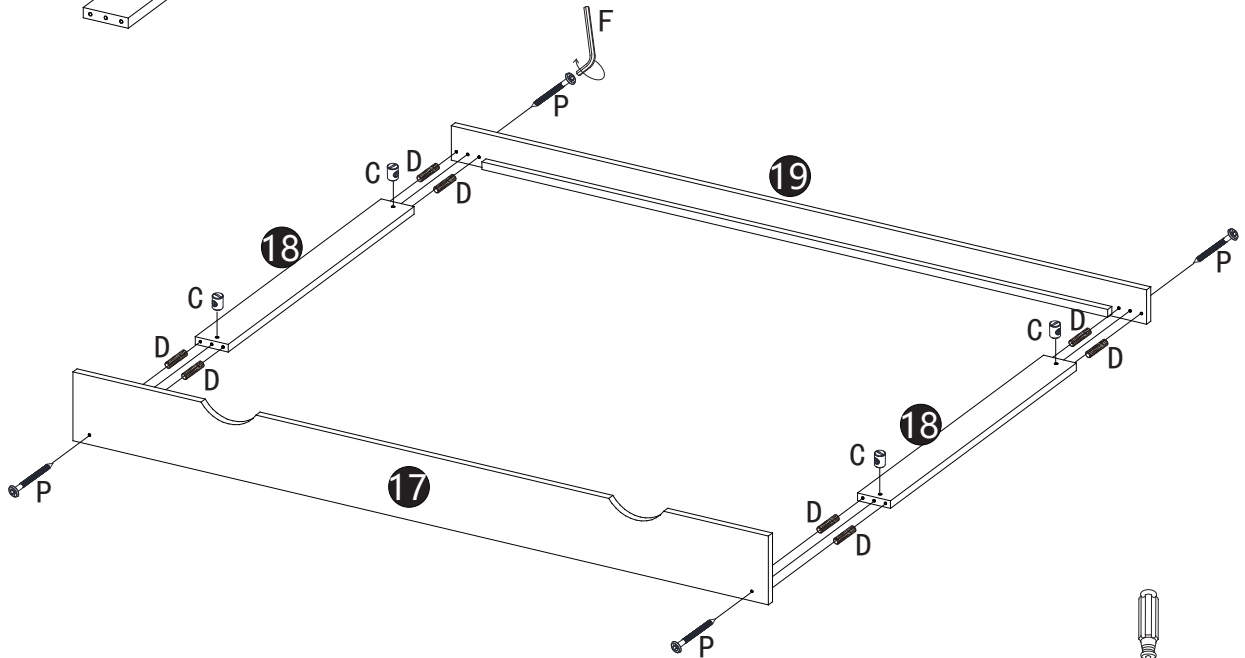


F			2
Q		Φ6*35	10
R		M6x35	2
S		M6x20	2

Schritt 16



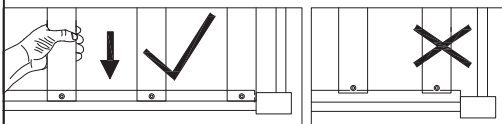
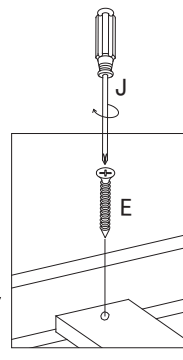
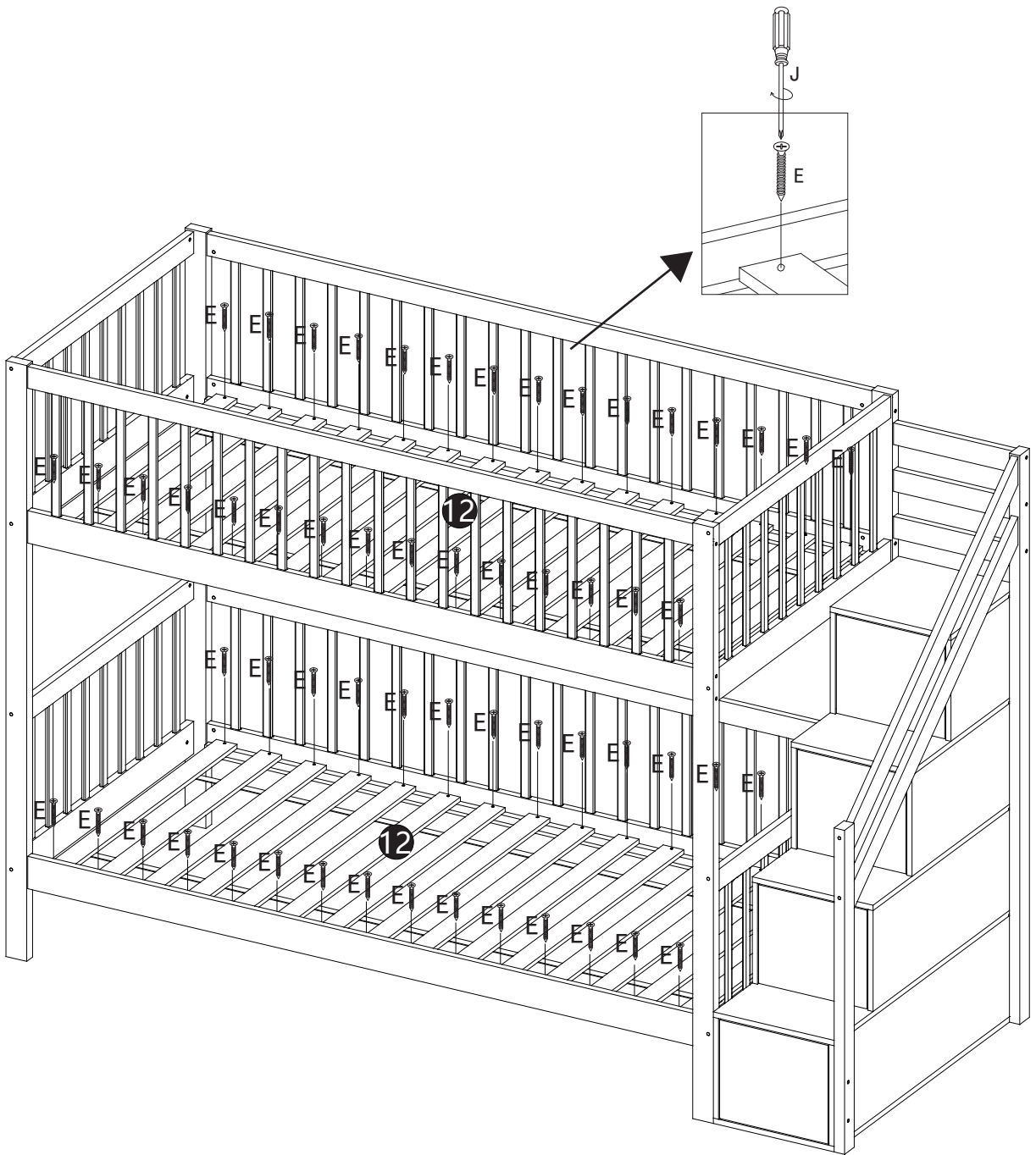
x2





C		$\Phi 10 \times 13$	4	J		1
D		$\Phi 8 \times 30$	8	T		8
E		$\Phi 4 \times 30$	24	L		4
F			1	P		4

M6x60

Schritt 17



E	 $\Phi 4 \times 30$	60
J		1

Schritt 18

